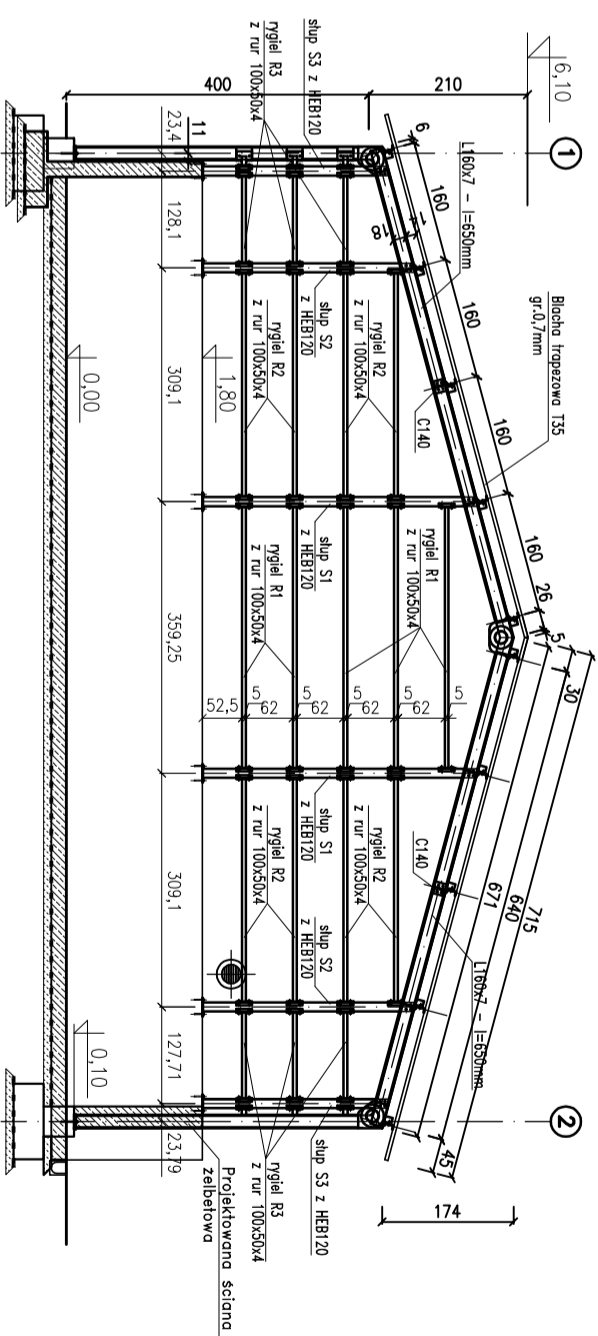
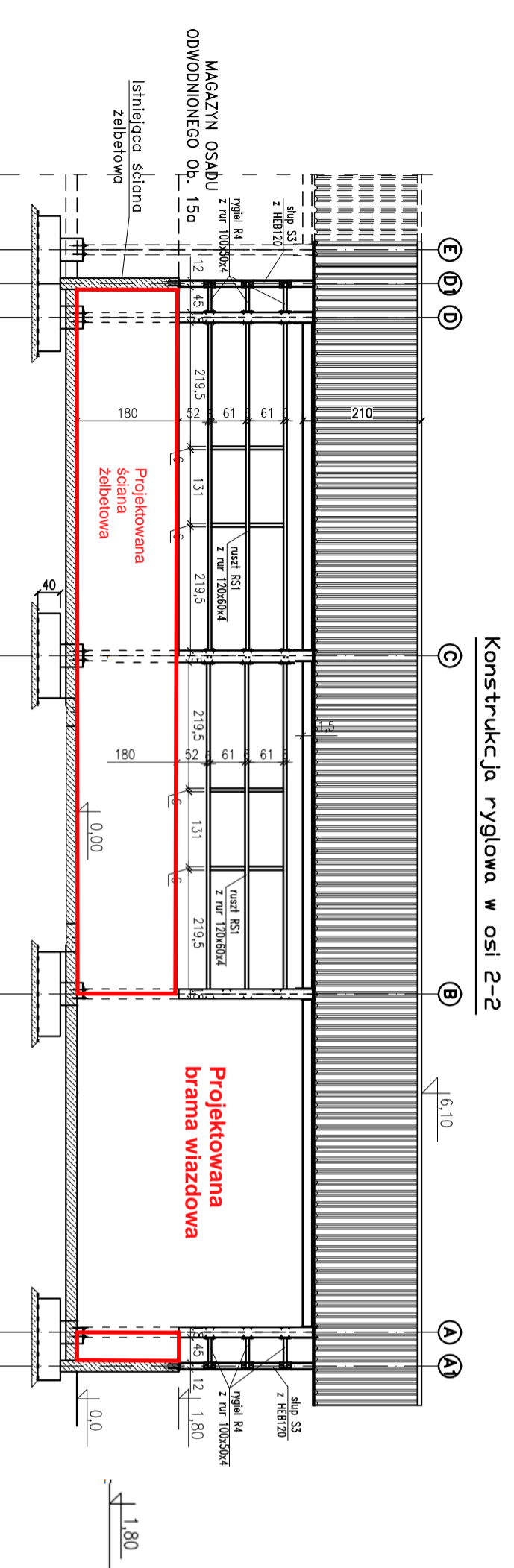


Konstrukcja ryglowa w osi 1-1

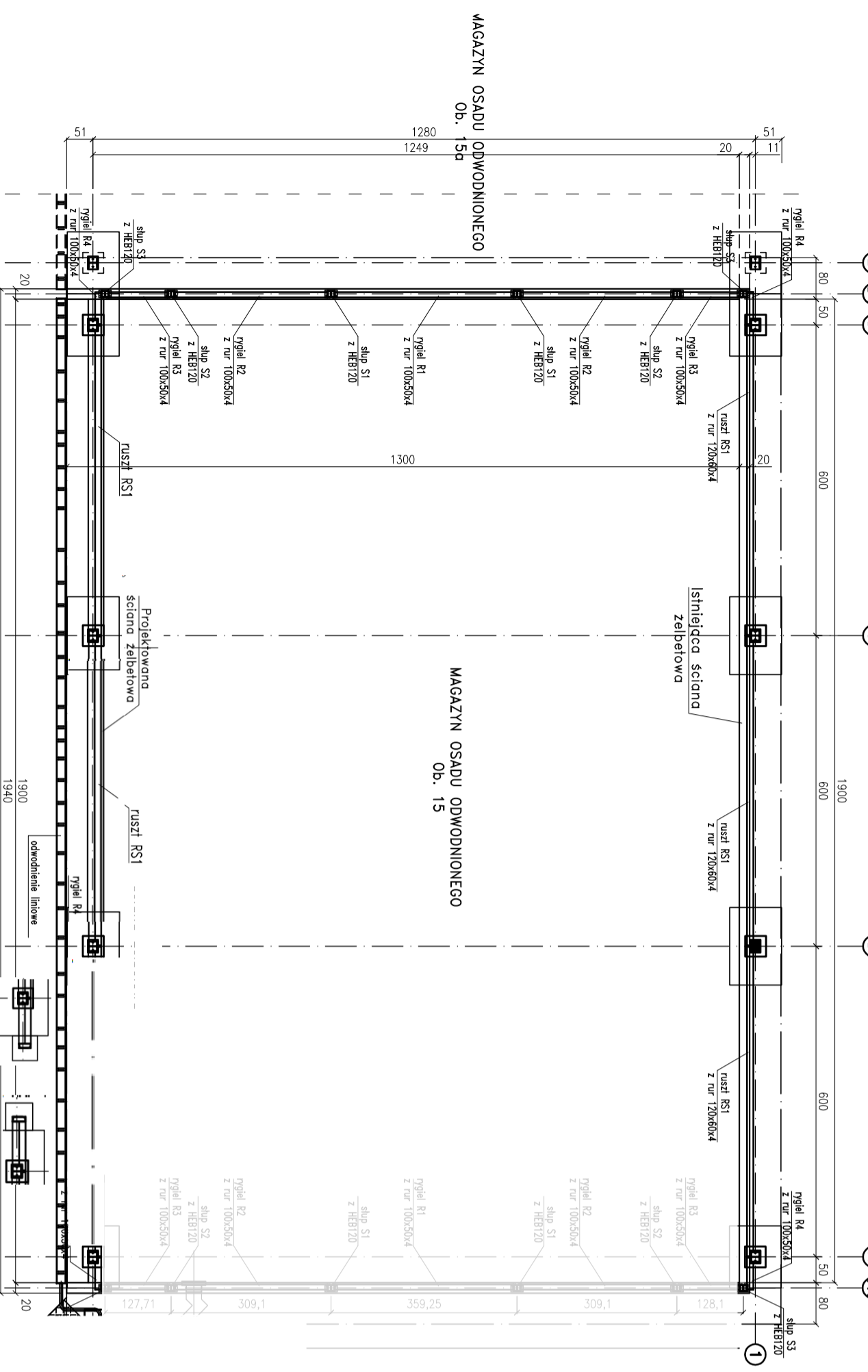


Konstrukcja ryglowa w osi A1 | D1
(w osi D1 wykonanie w lustrzanym odbiciu)





Konstrukcja ryglowa w osi 2-2

RZUT PRZYZIEMIA



- UWAGI:**
1. Rozpatrywać z rysunkiem zestawczym cz. technologicznej.
 2. Wymiary w cm
 3. 0,00 = 132,65 m.n.p.m.

 BIPROWOD BIURO PROJEKTÓW I REALIZACJI OBIEKTÓW GOSPODARKI WODNO-SKIEROWEJ Sp. z o.o. 52-019 WROCŁAW ul. Brochowska 10		Imię i nazwisko		Uprawnienia		Data		Podpis	
		Projektant cz. konstr.		Inz. Sylwester Stękański		290/90/1W		5.2020	
Inwestycja		mgr Inz. Przemysław Golus		-		5.2020			
OBUDOWA WIATY		OBUDOWA WIATY		-		-		-	
Rysunek		KONSTRUKCJA SŁUPOWO-RYGLOWA - RYSUNEK ZESTAWCZY		Nr rysunku		K-2/15		M. Rygiel	
ZASTRZEŻENIE		PRAMA AUTORSKA		1068		PW		1 : 100	