

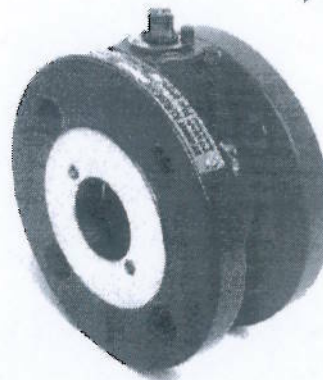
WK2a

► DN32 - DN125

KUREK KULOWY KOŁNIERZOWY

FLANGED BALL VALVE

ШАРОВОЙ КРАН ФЛАНЦЕВЫЙ



Zastosowanie / Anwendung / Применение

Woda, powietrze oraz inne płyny grupy 2 wg Dyrektywy 2014/68/UE / Water, air and other fluids in group 2 according to Directive 2014/68/EU / Вода, воздух и другие среды группы 2 согласно Директиве 2014/68/EU

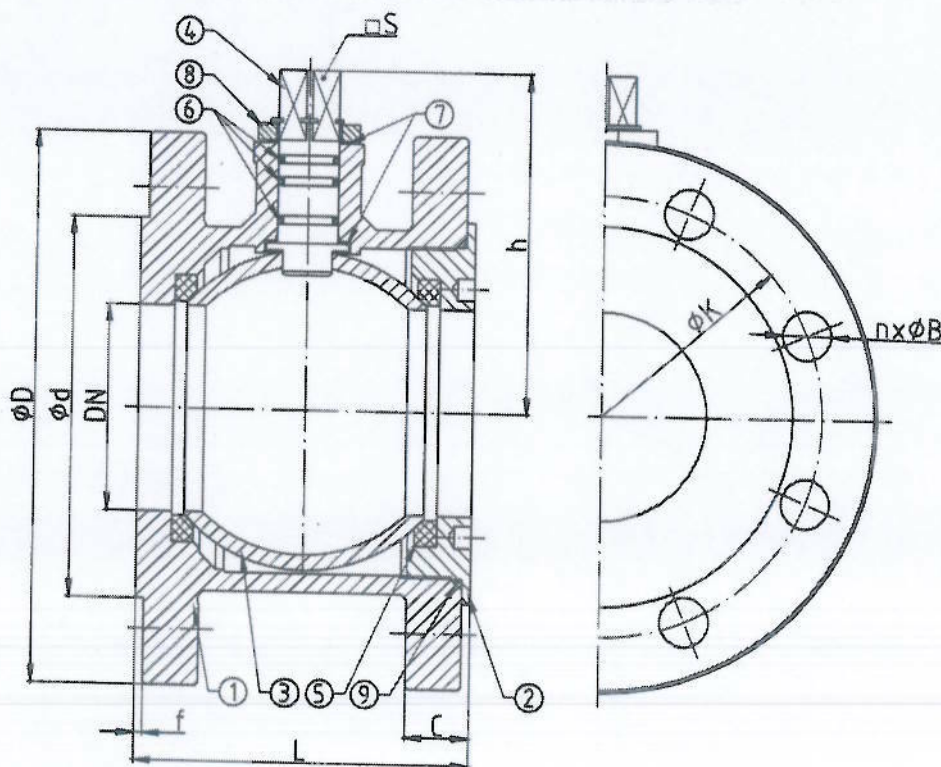


Tabela wymiarowa / Dimensions / Размеры

DN	PS [bar]	L [mm]	D [mm]	d [mm]	C [mm]	f [mm]	K [mm]	n (liczba)	B [mm]	h [mm]	αS [mm]	F	Kvs [m ³ /h]	W [kg]	M [Nm]
32	16 - 40	77	140	78	18	2	100	4	18	82	11	F05 ^o	114	4.2	25
40	16 - 40	77	150	88	18	2	110	4	18	86	11	F05 ^o	202	4.9	48
50	16 - 40	86	165	102	20	2	125	4	18	100	14	F05 ^o	316	6.3	68
65	16	106	185	122	20	2	145	4	18	110	14	F05 ^o	597	8.8	68
	25 / 40				8			M16							
80	16 / 25 / 40	121	200	138	24	2	160	8	18	124	17	F07 ^o	947	9.2	93 / 136
100	16	166	220	158	22	2	180	8	M16	142	17	F07 ^o	1556	17.5	241
	25 / 40														
125	16	186	250	188	22	2	210	8	M16	163	22	F10 ^o	2551	23.5	368
	25 / 40 ^o		28		220		M24								

M - moment otwarcia kurka kulowego przy maksymalnej różnicy ciśnień powiększony o 30% / maximal opening torque enlarged by 30% / крутящий момент крана при максимальной разнице давлений 30%

F - minimalna wielkość przyłącza napędu wg: / minimal valve actuator attachment acc. to: / минимальное посадочное место согласно: PN-EN ISO 5211

1) - standardowo kompensacja jednostronna / one-sided compensation as a standard / односторонняя компенсация

2) - zamówienie specjalne / special order / спецзаказ