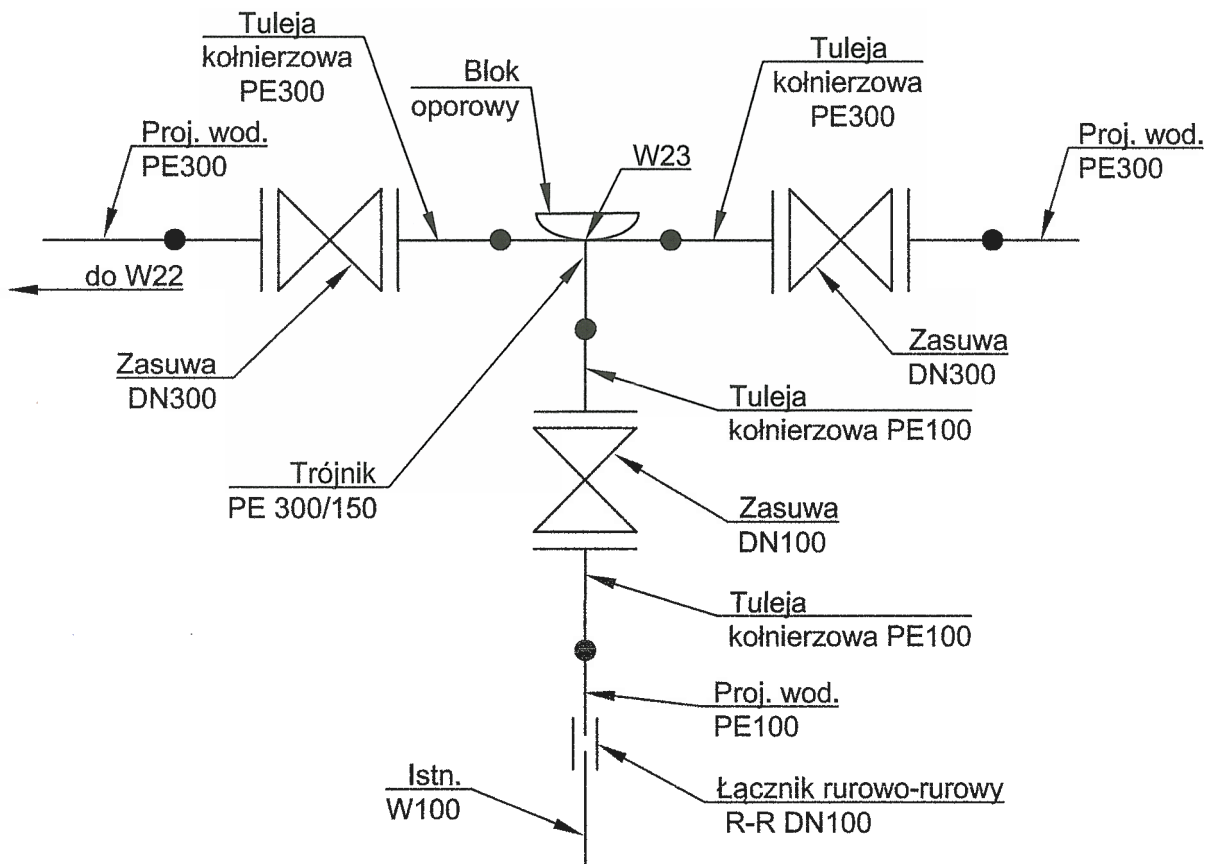


## Schemat węzła W23



BIURO PROJEKTOWE <b>DROWIK</b> <small>PABIEŃ AB. UL. MALCOWA 28B</small>	Tytuł Projektu: Przebudowa sieci kanalizacji sanitarnej i wodociągowej w ul. Budnyka w związku z realizacją zadania pt. "Przebudowa istniejącego uzbrojenia w ul. Budnyka na odcinku od skrzyżowania z ul. Staszica do ul. Skalenkowej w Belchatowie wraz z odtworzeniem istniejącej nawierzchni pasa drogowego i usunięciem kolizji!"	NR PROJ. : <b>8/KSW/2018</b>
	BRANŻA: KANALIZACJA SANITARNA I WODOCIĄG	DATA: <b>10.2018</b>
TYTUŁ RYS.:	Schemat węzła W23	SKALA: n/d
NR RYS.: 3.6	IMIĘ I NAZWISKO:	PODPIS:
PROJEKTANT:	mgr inż. Jacek SZELIGA (upr. 83/83 Sk-ce I 59/90/AVŁ.)	
SPRAWDZIŁA:	inż. Elżbieta ANDRZEJCZAK (upr. GP.II-460-80/76)	