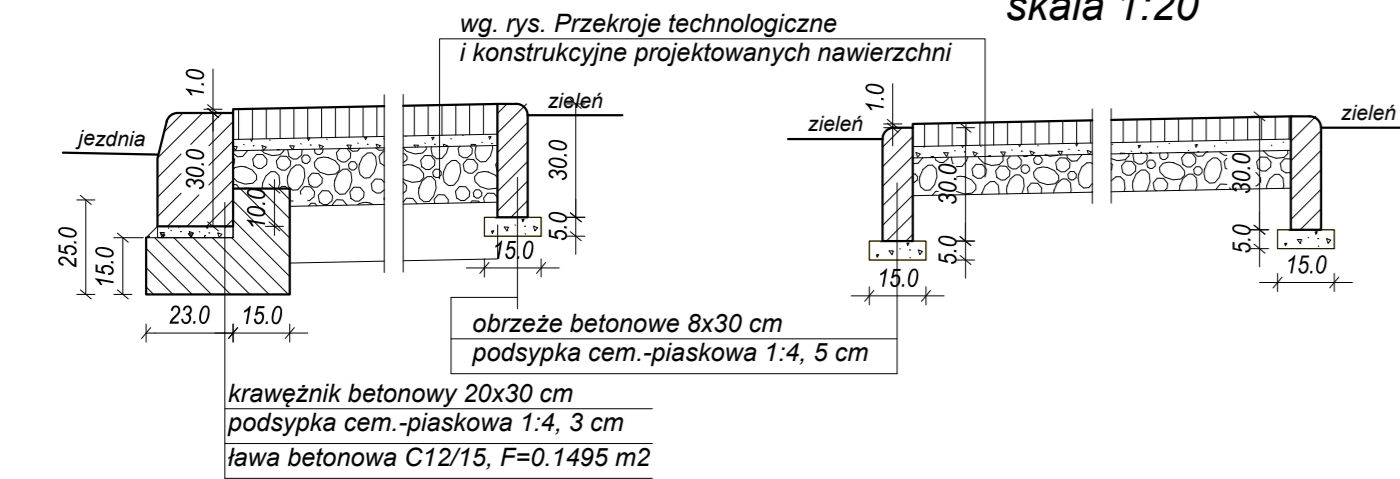
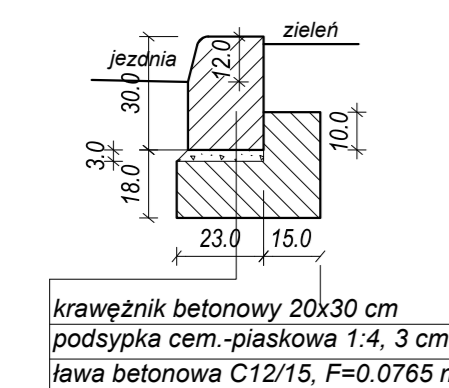


**połączenie jezdni z chodnikiem;
zakończenie chodnika**
skala 1:20

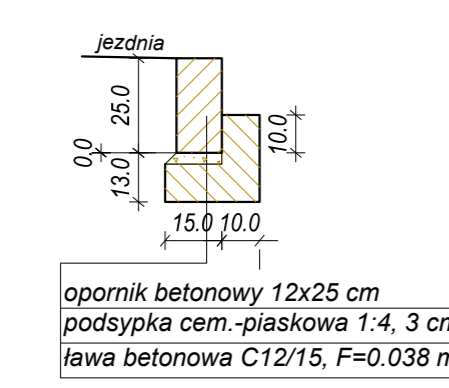


chodnik odsunięty
skala 1:20

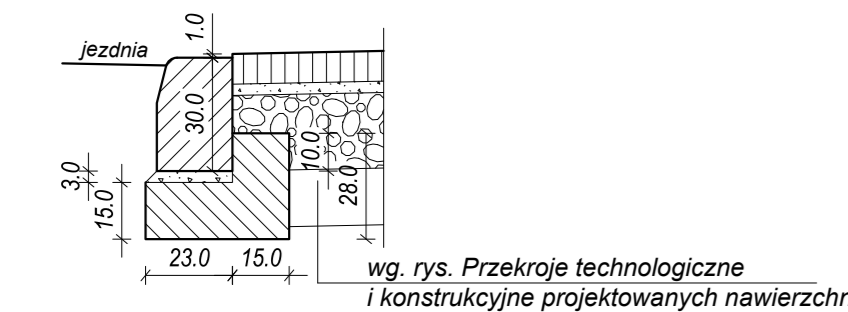
**zakończenie jezdni
krawężnikiem**
skala 1:20



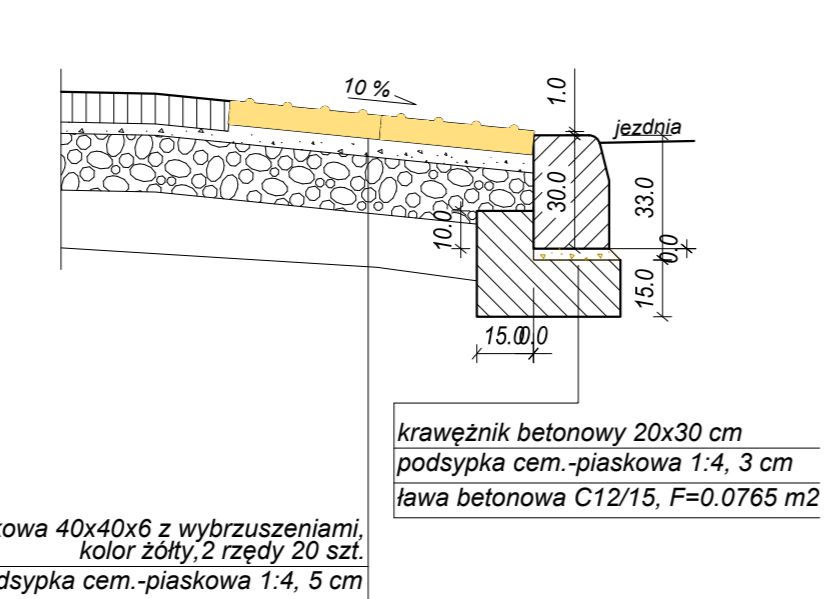
**zakończenie jezdni
opornikiem**
skala 1:20



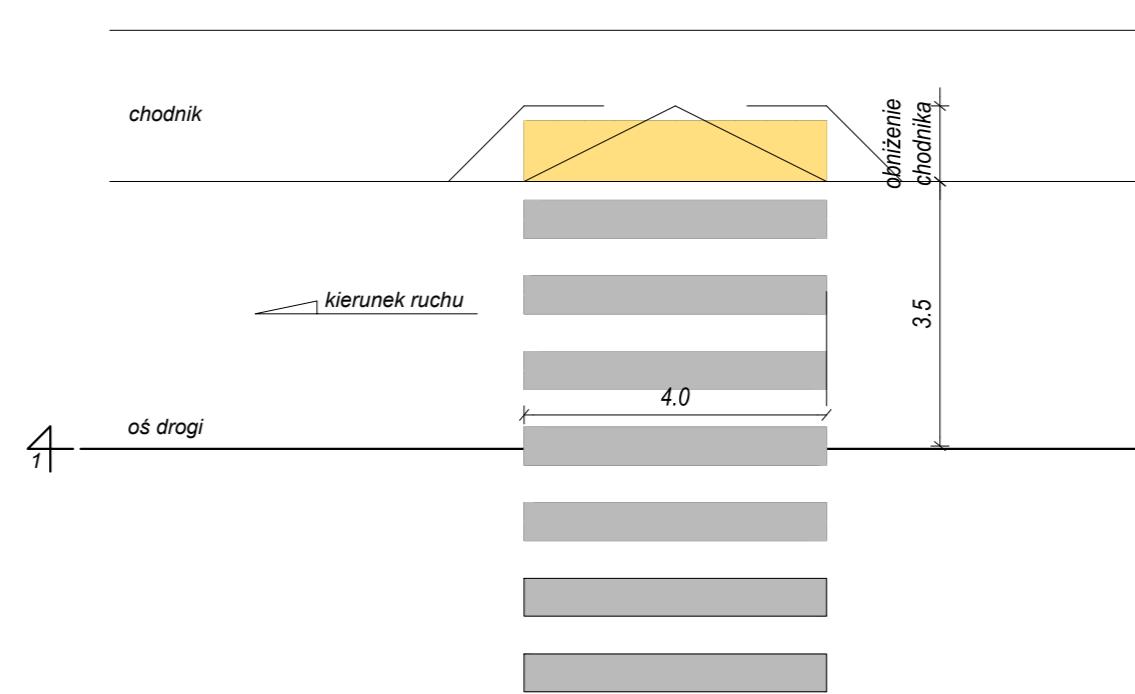
**połączenie jezdni ze zjazdem
w ciągu krawężnika ;**
skala 1:20



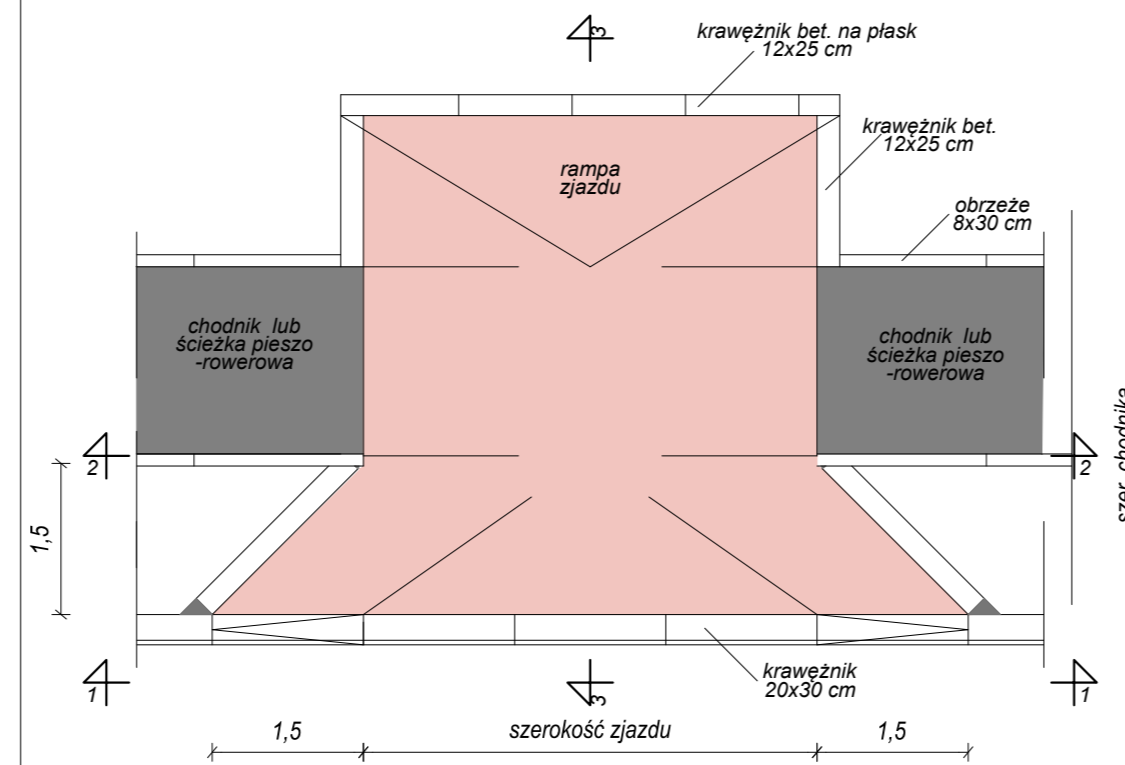
**obniżenie chodnika w miejscu
przejścia dla pieszych (bez ścieku)**
skala 1:20



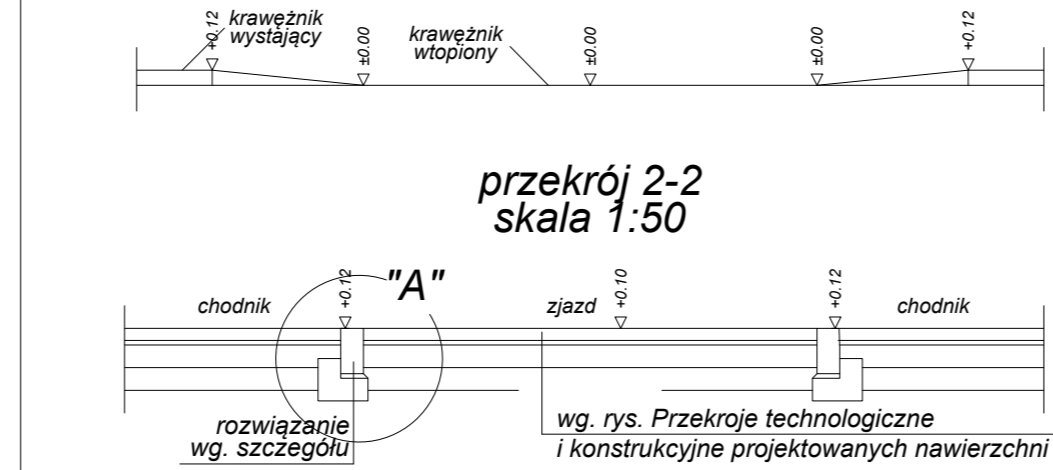
przejście dla pieszych
skala 1:100



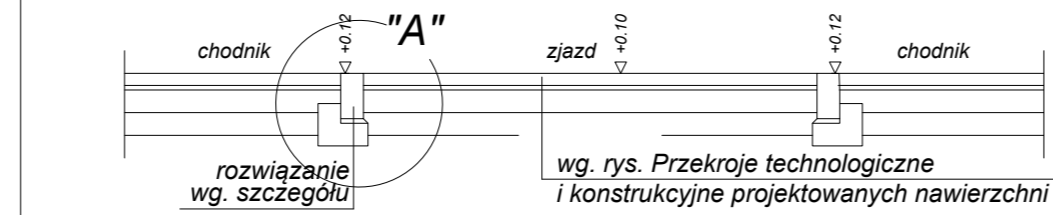
**rozwiązanie zjazdu indywidualnego
w ciągu chodnika**
skala 1:50



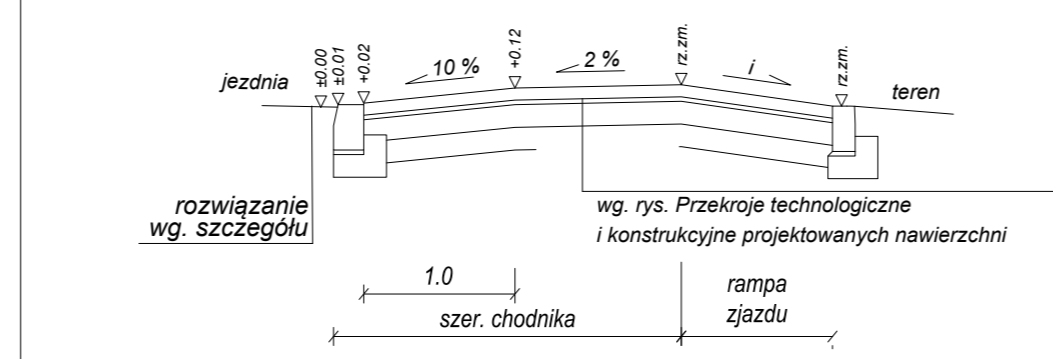
przekrój 1-1
skala 1:50



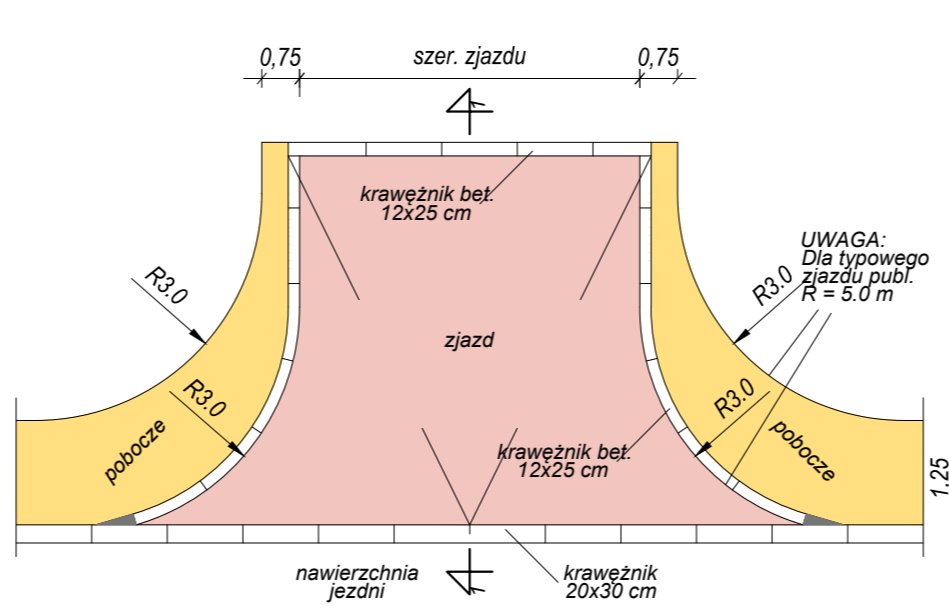
przekrój 2-2
skala 1:50



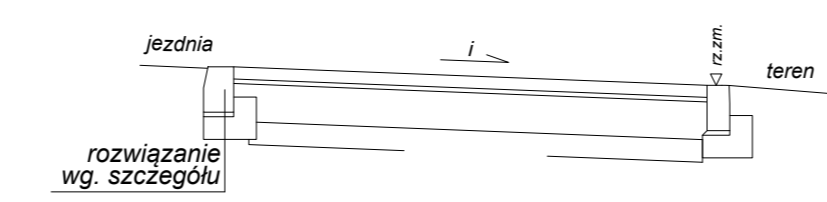
przekrój 3-3
skala 1:50



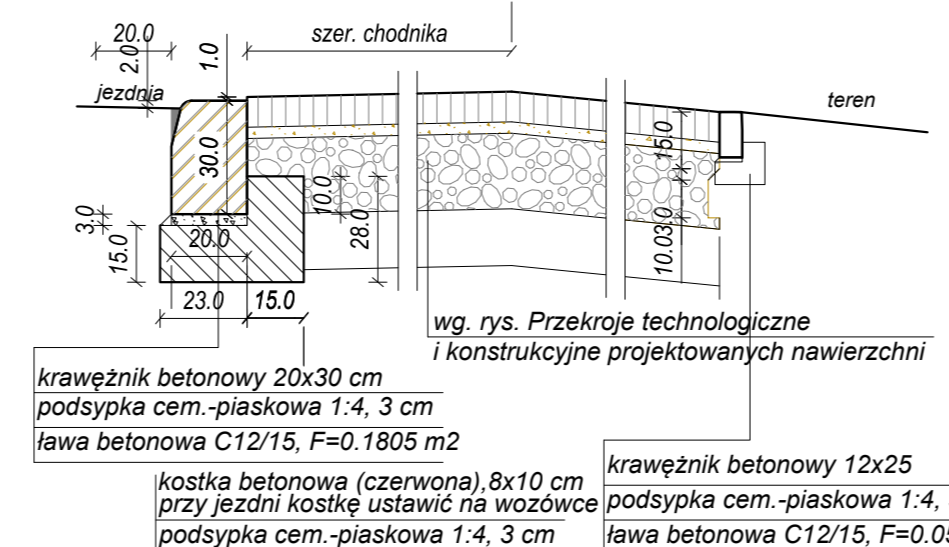
**rozwiązanie zjazdu
indywidualnego / publicznego
w ciągu pobocza bez chodnika ods.**
skala 1:100



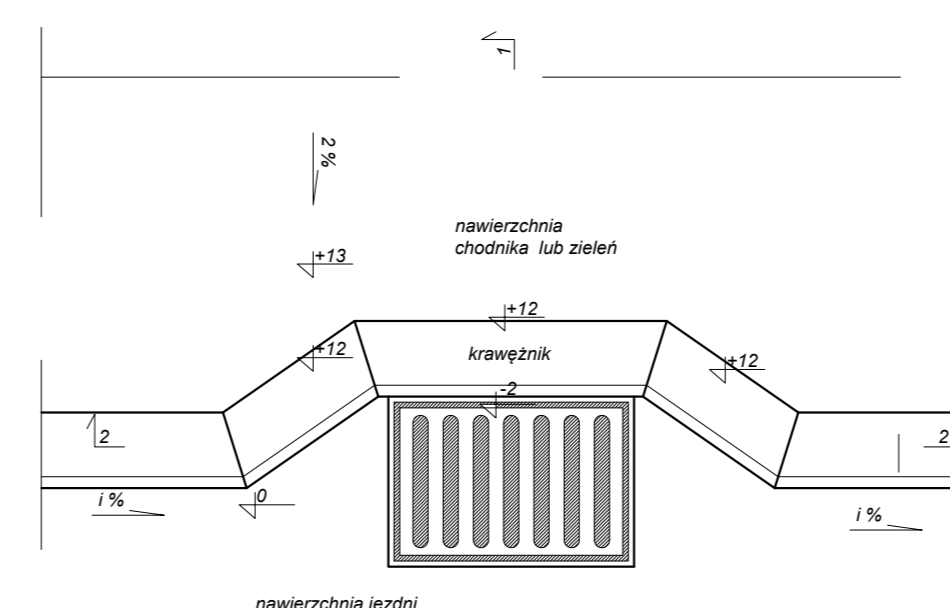
przekrój 1-1
skala 1:50



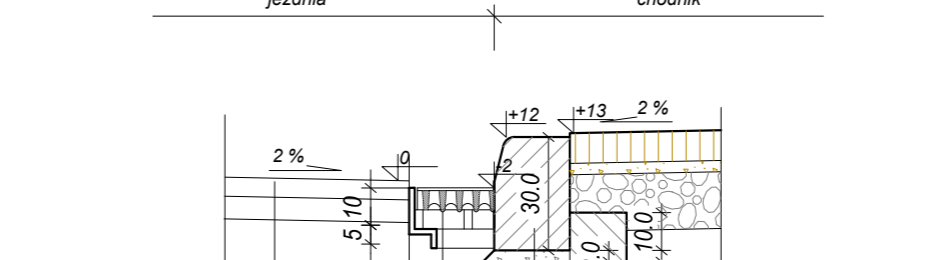
**połączenie jezdni ze zjazdem w ciągu
krawężnika ; zakończenie zjazdu**
skala 1:20



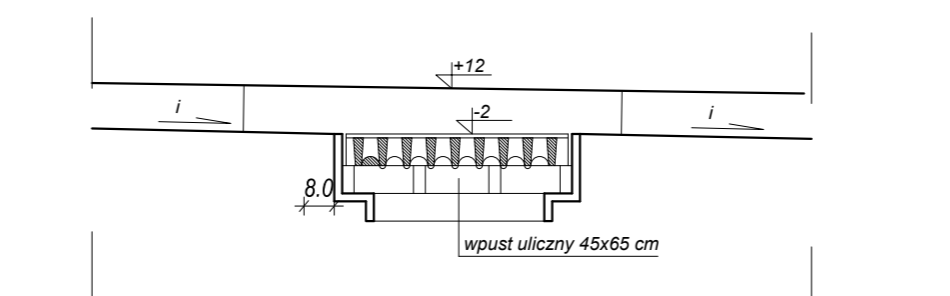
**projektowany wpust uliczny
ściek przykrawężnikowy**
skala 1:20



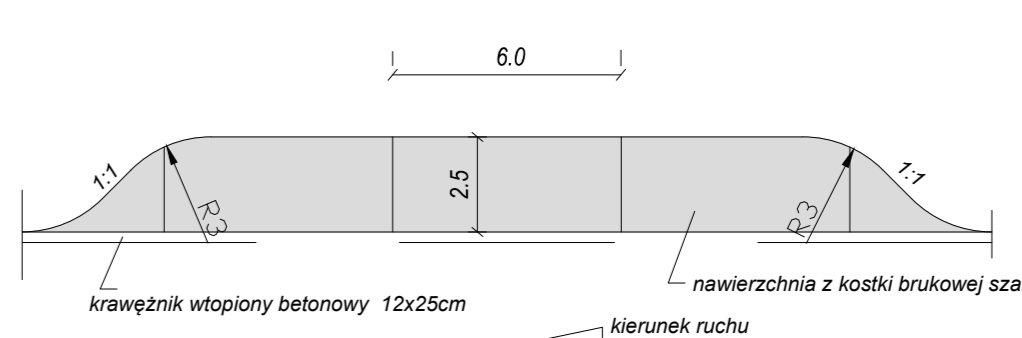
przekrój 1:1
skala 1:20



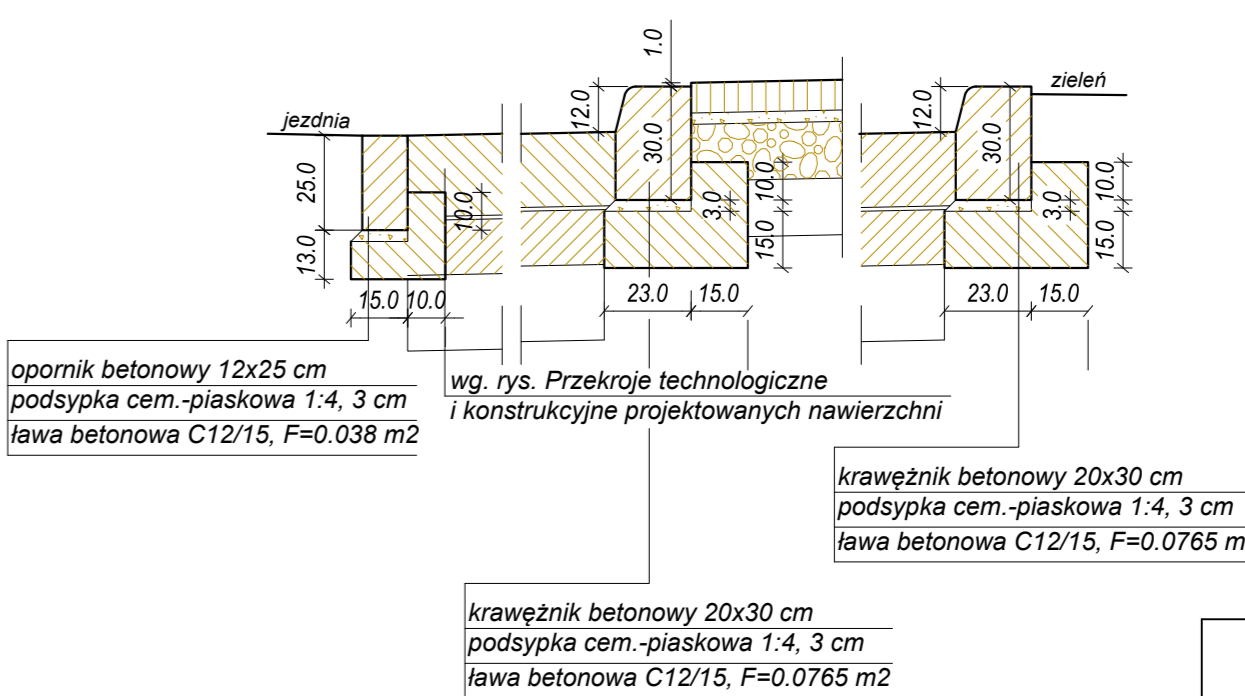
WPUST W CIĄGU ŚCIEKU
przekrój 2:2
skala 1:20



geometria zatoki postojowej
skala 1:200



**połączenie jezdni z zatoką;
połączenie zatoki z chodnikiem;
zakończenie zatoki krawężnikiem**
skala 1:20



| BIURO PROJEKTOWE - JERZY ŻELECH | | | | |
|---|----------------------|---|------------------|--------------|
| 06-400 Ciechanów ul. Jureckiego 38 tel. 23-6725024, 606131912 | | | | |
| NAZWA OBIEKTU BUDOWLANEGO: PRZEBUDOWA DRUGI POWIATOWEJ NR 2364W ul. Płocka w Mławie | | | | |
| TYTUŁ RYSUNKU: Przekroje technologiczne i konstrukcyjne projektowanych nawierzchni | | NR RYSUNKU: 4/3 | | SKALA: 1:50 |
| ADRES OBIEKTU BUDOWLANEGO: MŁAWA; UL. PŁOCKA JEDN. EWID.: 141301 I MŁAWA OBRĘB EWID.: 9010 MIASTO MŁAWA DZ. NR EWID.: 663/3, 822/4, 267/1, 713/1; 768/2, 779/1; 663/1; 618/9; 248/32, 247/14; 747/6 | | | | |
| IMIE I NAZWISKO: inż. Jerzy Żelech | SPECIALNOŚĆ: Drogowa | NUMER UPRAWNIEN BUDOWLANICH: MAZ/0378/PWOD/05 | PODPIS: | STADIUM: PT. |
| SPRAWDZAJĄCY: mgr inż. Krzysztof Makowski | Drogowa | MAZ/0099/POOD/09 | DATA: 03.01.2022 | |