

| | | |
|------------------------|---|--|
| BIURO PROJEKTÓW |  STARBEM Jakub Starczewski, Tomasz Bem S.C. ul. Mickiewicza 10, 63-840 Krobia | <i>telefon / e-mail</i> 513-279-528 728-809-221 starbem@wp.pl |
|------------------------|---|--|

| | |
|-----------------|--|
| INWESTOR | Powiat Leszczyński pl. Kościuszki 4B, 64-100 Leszno |
|-----------------|--|

| | |
|--------------------------------------|---|
| ZADANIE | Przebudowa drogi powiatowej nr 4799P na odcinku od DW 309 m. Kłoda do wiaduktu nad drogą ekspresową S5 |
| ADRES | działki: 637/3, 638/3, 640/1, 641/2, 345/4, 478/3, 478/4, 478/1, 484, 591, 485, 550/4, 619/2, 619/1, 803/2, 588, 550/3, 797, 555/3, 557, 536/3, 628/9, 629/1, 796/1, 796/4, 795, 794, obręb 0005 Kłoda, jednostka ewidencyjna 301304_5 Rydzyna - Obszar Wiejski |
| KATEGORIA OBIEKTU BUDOWLANEGO | XXV, XXVI |
| STADIUM | <u>SZCZEGÓŁOWE SPECYFIKACJE TECHNICZNE WYKONANIA I ODBIORU ROBÓT</u> |
| BRANŻA | drogowa, instalacyjna |

| | | |
|----------------------------|--|--------|
| | Numer uprawnień | Podpis |
| mgr inż. Jakub Starczewski | WKP/0306/PWOD/13 do projektowania bez ograniczeń w specjalności drogowej | |

SZCZEGÓŁOWE SPECYFIKACJE TECHNICZNE

D - M - 00.00.00

WYMAGANIA OGÓLNE

1. WSTĘP

1.1. Przedmiot SST

Przedmiotem niniejszej szczegółowej specyfikacji technicznej (SST) są wymagania ogólne dotyczące wykonania i odbioru robót drogowych – Przebudowa drogi powiatowej nr 4799P na odcinku od DW 309 m. Kłoda do wiaduktu nad drogą ekspresową S5.

1.2. Zakres stosowania SST

Szczegółowa specyfikacja techniczna jest stosowana jako dokument przetargowy i kontraktowy przy zlecaniu i realizacji robót wymienionych w punkcie 1.1

1.3. Zakres robót objętych SST

Ustalenia zawarte w niniejszej specyfikacji obejmują wymagania ogólne, wspólne dla robót objętych niżej wymienionymi specyfikacjami technicznymi:

- D-01.01.01 Odtworzenie trasy i punktów wysokościowych
- D-01.02.04 Rozbiórka elementów dróg
- D-02.00.01 Roboty ziemne – wymagania ogólne
- D-02.01.01 Roboty ziemne – wykopy
- D-03.01.02 Przepusty z blachy falistej
- D-03.02.01b Kanalizacja deszczowa
- D-04.01.01 Koryto z profilowaniem i zagęszczeniem
- D-04.03.01a Połączenia między warstwowe nawierzchni asfaltowej
- D-04.04.00 Podbudowa Wymagania ogólne
- D-04.04.02 Podbudowy z kruszywa łamanego
- D-04.05.01 Stabilizacja cementem
- D-04.07.01a Podbudowa z betonu asfaltowego wg WT-1 i WT-2
- D-05.03.05a Nawierzchnie z betonu asfaltowego warstwa ścieralna
- D-05.03.05b Nawierzchnie z betonu asfaltowego warstwa wiążąca i wyrównawcza
- D-05.03.11 Frezowanie nawierzchni asfaltowych na zimno
- D-05.03.23a Nawierzchnia jezdni z kostki bet.
- D-06.01.01 Umocnienie pow. skarp, rowów i ścieków
- D-06.03.01 Pobocza utwardzone kruszywem
- D-07.01.01 Oznakowanie poziome
- D-07.02.01 Oznakowanie pionowe
- D-08.01.01b Krawężniki betonowe
- D-08.03.01 Obrzeża betonowe
- D-08.05.06a Ściek uliczny z betonowej kostki brukowej

1.4. Określenia podstawowe

Użyte w SST wymienione poniżej określenia należy rozumieć w każdym przypadku następująco:

1.4.1. Budowla drogowa - obiekt budowlany, nie będący budynkiem, stanowiący całość techniczno-użytkową (droga) albo jego część stanowiącą odrębny element konstrukcyjny lub technologiczny (obiekt mostowy, korpus ziemny, węzeł).

1.4.2. Chodnik - wyznaczony pas terenu przy jezdni lub odsunięty od jezdni, przeznaczony do ruchu pieszych.

1.4.3. Długość mostu - odległość między zewnętrznymi krawędziami pomostu, a w przypadku mostów łukowych z nadsypką - odległość w świetle podstaw sklepienia mierzona w osi jezdni drogowej.

1.4.4. Droga - wydzielony pas terenu przeznaczony do ruchu lub postoju pojazdów oraz ruchu pieszych wraz z wszelkimi urządzeniami technicznymi związanymi z prowadzeniem i zabezpieczeniem ruchu.

1.4.5. Droga tymczasowa (montażowa) - droga specjalnie przygotowana, przeznaczona do ruchu pojazdów obsługujących zadanie budowlane na czas jego wykonania, przewidziana do usunięcia po jego zakończeniu.

1.4.6. Dziennik budowy – zeszyt z ponumerowanymi stronami, opatrzony pieczęcią organu wydającego, wydany zgodnie z obowiązującymi przepisami, stanowiący urzędowy dokument przebiegu robót budowlanych, służący do notowania zdarzeń i okoliczności zachodzących w toku wykonywania robót, rejestrowania dokonywanych odbiorów robót, przekazywania poleceń i innej korespondencji technicznej pomiędzy Inżynierem/ Kierownikiem projektu, Wykonawcą i projektantem.

1.4.7. Estakada - obiekt zbudowany nad przeszkodą terenową dla zapewnienia komunikacji drogowej i ruchu pieszego.

1.4.8. Inżynier/Kierownik projektu – osoba wymieniona w danych kontraktowych (wyznaczona przez Zamawiającego, o której wyznaczeniu poinformowany jest Wykonawca), odpowiedzialna za nadzorowanie robót i administrowanie kontraktem.

1.4.9. Jezdnia - część korony drogi przeznaczona do ruchu pojazdów.

1.4.10. Kierownik budowy - osoba wyznaczona przez Wykonawcę, upoważniona do kierowania robotami i do występowania w jego imieniu w sprawach realizacji kontraktu.

1.4.11. Korona drogi - jezdnia (jezdnie) z pobocznymi lub chodnikami, zatokami, pasami awaryjnego postoju i pasami dzielącymi jezdnie.

1.4.12. Konstrukcja nawierzchni - układ warstw nawierzchni wraz ze sposobem ich połączenia.

1.4.13. Konstrukcja nośna (przęsło lub przęsła obiektu mostowego) - część obiektu oparta na podporach mostowych, tworząca ustrój niosący dla przeniesienia ruchu pojazdów lub pieszych.

1.4.14. Korpus drogowy - nasyp lub ta część wykopu, która jest ograniczona koroną drogi i skarpami rowów.

1.4.15. Koryto - element uformowany w korpusie drogowym w celu ułożenia w nim konstrukcji nawierzchni.

1.4.16. Laboratorium - drogowe lub inne laboratorium badawcze, zaakceptowane przez Zamawiającego, niezbędne do przeprowadzenia wszelkich badań i prób związanych z oceną jakości materiałów oraz robót.

1.4.17. Materiały - wszelkie tworzywa niezbędne do wykonania robót, zgodne z dokumentacją projektową i specyfikacjami technicznymi, zaakceptowane przez Inżyniera/ Kierownika projektu.

1.4.18. Most - obiekt zbudowany nad przeszkodą wodną dla zapewnienia komunikacji drogowej i ruchu pieszego.

1.4.19. Nawierzchnia - warstwa lub zespół warstw służących do przejmowania i rozkładania obciążeń od ruchu na podłoże gruntowe i zapewniających dogodne warunki dla ruchu.

- a) Warstwa ścieralna - górna warstwa nawierzchni poddana bezpośrednio oddziaływaniu ruchu i czynników atmosferycznych.
- b) Warstwa wiążąca - warstwa znajdująca się między warstwą ścieralną a podbudową, zapewniająca lepsze rozłożenie naprężeń w nawierzchni i przekazywanie ich na podbudowę.
- c) Warstwa wyrównawcza - warstwa służąca do wyrównania nierówności podbudowy lub profilu istniejącej nawierzchni.
- d) Podbudowa - dolna część nawierzchni służąca do przenoszenia obciążeń od ruchu na podłoże. Podbudowa może składać się z podbudowy zasadniczej i podbudowy pomocniczej.
- e) Podbudowa zasadnicza - górna część podbudowy spełniająca funkcje nośne w konstrukcji nawierzchni. Może ona składać się z jednej lub dwóch warstw.
- f) Podbudowa pomocnicza - dolna część podbudowy spełniająca, obok funkcji nośnych, funkcje zabezpieczenia nawierzchni przed działaniem wody, mrozu i przenikaniem cząstek podłoża. Może zawierać warstwę mrozochronną, odsączającą lub odcinającą.
- g) Warstwa mrozochronna - warstwa, której głównym zadaniem jest ochrona nawierzchni przed skutkami działania mrozu.
- h) Warstwa odcinająca - warstwa stosowana w celu uniemożliwienia przenikania cząstek drobnego gruntu do warstwy nawierzchni leżącej powyżej.
- i) Warstwa odsączająca - warstwa służąca do odprowadzenia wody przedostającej się do nawierzchni.

1.4.20.Niweleta - wysokościowe i geometryczne rozwinięcie na płaszczyźnie pionowego przekroju w osi drogi lub obiektu mostowego.

1.4.21.Obiekt mostowy - most, wiadukt, estakada, tunel, kładka dla pieszych i przepust.

1.4.22.Objazd tymczasowy - droga specjalnie przygotowana i odpowiednio utrzymana do przeprowadzenia ruchu publicznego na okres budowy.

1.4.23.Odpowiednia (bliska) zgodność - zgodność wykonywanych robót z dopuszczonymi tolerancjami, a jeśli przedział tolerancji nie został określony - z przeciętnymi tolerancjami, przyjmowanymi zwyczajowo dla danego rodzaju robót budowlanych.

1.4.24.Pas drogowy - wydzielony liniami granicznymi pas terenu przeznaczony do umieszczania w nim drogi i związanych z nią urządzeń oraz drzew i krzewów. Pas drogowy może również obejmować teren przewidziany do rozbudowy drogi i budowy urządzeń chroniących ludzi i środowisko przed uciążliwościami powodowanymi przez ruch na drodze.

1.4.25.Pobocze - część korony drogi przeznaczona do chwilowego postoju pojazdów, umieszczenia urządzeń organizacji i bezpieczeństwa ruchu oraz do ruchu pieszych, służąca jednocześnie do bocznego oparcia konstrukcji nawierzchni.

1.4.26.Podłoże nawierzchni - grunt rodzimy lub nasypowy, leżący pod nawierzchnią do głębokości przemarzania.

1.4.27.Podłoże ulepszone nawierzchni - górna warstwa podłoża, leżąca bezpośrednio pod nawierzchnią, ulepszona w celu umożliwienia przejścia ruchu budowlanego i właściwego wykonania nawierzchni.

1.4.28.Polecenie Inżyniera/Kierownika projektu - wszelkie polecenia przekazane Wykonawcy przez Inżyniera/Kierownika projektu, w formie pisemnej, dotyczące sposobu realizacji robót lub innych spraw związanych z prowadzeniem budowy.

1.4.29.Projektant - uprawniona osoba prawna lub fizyczna będąca autorem dokumentacji projektowej.

1.4.30.Przedsięwzięcie budowlane - kompleksowa realizacja nowego połączenia drogowego lub całkowita modernizacja/przebudowa (zmiana parametrów geometrycznych trasy w planie i przekroju podłużnym) istniejącego połączenia.

1.4.31.Przepust – budowla o przekroju poprzecznym zamkniętym, przeznaczona do przeprowadzenia cieków, szlaku wędrówek zwierząt dziko żyjących lub urządzeń technicznych przez korpus drogowy.

1.4.32.Przeszkoda naturalna - element środowiska naturalnego, stanowiący utrudnienie w realizacji zadania budowlanego, na przykład dolina, bagno, rzeka, szlak wędrówek dzikich zwierząt itp.

1.4.33.Przeszkoda sztuczna - dzieło ludzkie, stanowiące utrudnienie w realizacji zadania budowlanego, na przykład droga, kolej, rurociąg, kanał, ciąg pieszy lub rowerowy itp.

1.4.34.Przetargowa dokumentacja projektowa - część dokumentacji projektowej, która wskazuje lokalizację, charakterystykę i wymiary obiektu będącego przedmiotem robót.

1.4.35.Przyczółek - skrajna podpora obiektu mostowego. Może składać się z pełnej ściany, słupów lub innych form konstrukcyjnych, np. skrzyń, komór.

1.4.36.Rekultywacja - roboty mające na celu uporządkowanie i przywrócenie pierwotnych funkcji terenom naruszonym w czasie realizacji zadania budowlanego.

1.4.37.Rozpiętość teoretyczna - odległość między punktami podparcia (łożyskami), przęsła mostowego.

1.4.38.Szerokość całkowita obiektu (mostu / wiaduktu) - odległość między zewnętrznymi krawędziami konstrukcji obiektu, mierzona w linii prostopadłej do osi podłużnej, obejmuje całkowitą szerokość konstrukcyjną ustroju niosącego.

1.4.39.Szerokość użytkowa obiektu - szerokość jezdni (nawierzchni) przeznaczona dla poszczególnych rodzajów ruchu oraz szerokość chodników mierzona w świetle poręczy mostowych z wyłączeniem konstrukcji przy jezdni dołem oddzielającej ruch kołowy od ruchu pieszego.

1.4.40.Ślepy kosztorys - wykaz robót z podaniem ich ilości (przedmiarem) w kolejności technologicznej ich wykonania.

1.4.41. Teren budowy - teren udostępniony przez Zamawiającego dla wykonania na nim robót oraz inne miejsca wymienione w kontrakcie jako tworzące część terenu budowy.

1.4.42. Tunel - obiekt zagłębiony poniżej poziomu terenu dla zapewnienia komunikacji drogowej i ruchu pieszego.

1.4.43. Wiadukt - obiekt zbudowany nad linią kolejową lub inną drogą dla bezkolizyjnego zapewnienia komunikacji drogowej i ruchu pieszego.

1.4.44. Zadanie budowlane - część przedsięwzięcia budowlanego, stanowiąca odrębną całość konstrukcyjną lub technologiczną, zdolną do samodzielnego pełnienia funkcji techniczno-użytkowych. Zadanie może polegać na wykonywaniu robót związanych z budową, modernizacją/przebudową, utrzymaniem oraz ochroną budowli drogowej lub jej elementu.

1.5. Ogólne wymagania dotyczące robót

Wykonawca jest odpowiedzialny za jakość wykonanych robót, bezpieczeństwo wszelkich czynności na terenie budowy, metody użyte przy budowie oraz za ich zgodność z dokumentacją projektową, SST i poleceniami Inżyniera/Kierownika projektu.

1.5.1. Przekazanie terenu budowy

Zamawiający w terminie określonym w dokumentach kontraktowych przekaże Wykonawcy teren budowy wraz ze wszystkimi wymaganymi uzgodnieniami prawnymi i administracyjnymi, lokalizację i współrzędne punktów głównych trasy oraz reperów, dziennik budowy oraz dwa egzemplarze dokumentacji projektowej i dwa komplety SST.

Na Wykonawcy spoczywa odpowiedzialność za ochronę przekazanych mu punktów pomiarowych do chwili odbioru ostatecznego robót. Uszkodzone lub zniszczone znaki geodezyjne Wykonawca odtworzy i utrwali na własny koszt.

1.5.2. Dokumentacja projektowa

Dokumentacja projektowa będzie zawierać rysunki, obliczenia i dokumenty, zgodne z wykazem podanym w szczegółowych warunkach umowy, uwzględniającym podział na dokumentację projektową:

- Zamawiającego; wykaz pozycji, które stanowią przetargową dokumentację projektową oraz projektową dokumentację wykonawczą (techniczną) i zostaną przekazane Wykonawcy,
- Wykonawcy; wykaz zawierający spis dokumentacji projektowej, którą Wykonawca opracuje w ramach ceny kontraktowej.

1.5.3. Zgodność robót z dokumentacją projektową i SST

Dokumentacja projektowa, SST i wszystkie dodatkowe dokumenty przekazane Wykonawcy przez Inżyniera/Kierownika projektu stanowią część umowy, a wymagania określone w choćby jednym z nich są obowiązujące dla Wykonawcy tak jakby zawarte były w całej dokumentacji.

W przypadku rozbieżności w ustaleniach poszczególnych dokumentów obowiązuje kolejność ich ważności wymieniona w „Kontraktowych warunkach ogólnych” („Ogólnych warunkach umowy”).

Wykonawca nie może wykorzystywać błędów lub opuszczeń w dokumentach kontraktowych, a o ich wykryciu winien natychmiast powiadomić Inżyniera/Kierownika projektu, który podejmie decyzję o wprowadzeniu odpowiednich zmian i poprawek.

W przypadku rozbieżności, wymiary podane na piśmie są ważniejsze od wymiarów określonych na podstawie odczytu ze skali rysunku.

Wszystkie wykonane roboty i dostarczone materiały będą zgodne z dokumentacją projektową i SST.

Dane określone w dokumentacji projektowej i w SST będą uważane za wartości docelowe, od których dopuszczalne są odchylenia w ramach określonego przedziału tolerancji. Cechy materiałów i elementów budowli muszą wykazywać zgodność z określonymi wymaganiami, a rozrzuty tych cech nie mogą przekraczać dopuszczalnego przedziału tolerancji.

W przypadku, gdy materiały lub roboty nie będą w pełni zgodne z dokumentacją projektową lub SST i wpłynie to na niezadowalającą jakość elementu budowli, to takie materiały zostaną zastąpione innymi, a elementy budowli rozebrane i wykonane ponownie na koszt Wykonawcy.

1.5.4. Zabezpieczenie terenu budowy

a) Roboty modernizacyjne/ przebudowa i remontowe („pod ruchem”)

Wykonawca jest zobowiązany do utrzymania ruchu publicznego oraz utrzymania istniejących obiektów (jezdnie, ścieżki rowerowe, ciągi piesze, znaki drogowe, bariery ochronne, urządzenia odwodnienia itp.) na terenie budowy w sposób określony w D-M-00.00.00, w okresie trwania realizacji kontraktu, aż do zakończenia i odbioru ostatecznego robót.

Przed przystąpieniem do robót Wykonawca przedstawi Inżynierowi/Kierownikowi projektu do zatwierdzenia, uzgodniony z odpowiednim zarządem drogi i organem zarządzającym ruchem, projekt organizacji ruchu i zabezpieczenia robót w okresie trwania budowy. W zależności od potrzeb i postępu robót projekt organizacji ruchu powinien być na bieżąco aktualizowany przez Wykonawcę. Każda zmiana, w stosunku do zatwierdzonego projektu organizacji ruchu, wymaga każdorazowo ponownego zatwierdzenia projektu.

W czasie wykonywania robót Wykonawca dostarczy, zainstaluje i będzie obsługiwał wszystkie tymczasowe urządzenia zabezpieczające takie jak: zapory, światła ostrzegawcze, sygnały, itp., zapewniając w ten sposób bezpieczeństwo pojazdów i pieszych.

Wykonawca zapewni stałe warunki widoczności w dzień i w nocy tych zapór i znaków, dla których jest to nieodzowne ze względów bezpieczeństwa.

Wszystkie znaki, zapory i inne urządzenia zabezpieczające będą akceptowane przez Inżyniera/Kierownika projektu.

Fakt przystąpienia do robót Wykonawca obwieści publicznie przed ich rozpoczęciem w sposób uzgodniony z Inżynierem/Kierownikiem projektu oraz przez umieszczenie, w miejscach i ilościach określonych przez Inżyniera/Kierownika projektu, tablic informacyjnych, których treść będzie zatwierdzona przez Inżyniera/Kierownika projektu. Tablice informacyjne będą utrzymywane przez Wykonawcę w dobrym stanie przez cały okres realizacji robót.

Koszt zabezpieczenia terenu budowy nie podlega odrębnej zapłacie i przyjmuje się, że jest włączony w cenę kontraktową.

b) Roboty o charakterze inwestycyjnym

Wykonawca jest zobowiązany do zabezpieczenia terenu budowy w okresie trwania realizacji kontraktu aż do zakończenia i odbioru ostatecznego robót.

Wykonawca dostarczy, zainstaluje i będzie utrzymywać tymczasowe urządzenia zabezpieczające, w tym: ogrodzenia, poręcze, oświetlenie, sygnały i znaki ostrzegawcze oraz wszelkie inne środki niezbędne do ochrony robót, wygody społeczności i innych.

W miejscach przylegających do dróg otwartych dla ruchu, Wykonawca ogrodzi lub wyraźnie oznakuje teren budowy, w sposób uzgodniony z Inżynierem/Kierownikiem projektu.

Wjazdy i wyjazdy z terenu budowy przeznaczone dla pojazdów i maszyn pracujących przy realizacji robót, Wykonawca odpowiednio oznakuje w sposób uzgodniony z Inżynierem/Kierownikiem projektu.

Fakt przystąpienia do robót Wykonawca obwieści publicznie przed ich rozpoczęciem w sposób uzgodniony z Inżynierem/Kierownikiem projektu oraz przez umieszczenie, w miejscach i ilościach określonych przez Inżyniera/Kierownika projektu, tablic informacyjnych, których treść będzie zatwierdzona przez Inżyniera/Kierownika projektu. Tablice informacyjne będą utrzymywane przez Wykonawcę w dobrym stanie przez cały okres realizacji robót.

Koszt zabezpieczenia terenu budowy nie podlega odrębnej zapłacie i przyjmuje się, że jest włączony w cenę kontraktową.

1.5.5. Ochrona środowiska w czasie wykonywania robót

Wykonawca ma obowiązek znać i stosować w czasie prowadzenia robót wszelkie przepisy dotyczące ochrony środowiska naturalnego.

W okresie trwania budowy i wykańczania robót Wykonawca będzie:

- a) utrzymywać teren budowy i wykopy w stanie bez wody stojącej,
- b) podejmować wszelkie uzasadnione kroki mające na celu stosowanie się do przepisów i norm dotyczących ochrony środowiska na terenie i wokół terenu budowy oraz będzie unikać uszkodzeń lub uciążliwości dla osób lub dóbr publicznych i innych, a wynikających z nadmiernego hałasu, wibracji, zanieczyszczenia lub innych przyczyn powstałych w następstwie jego sposobu działania.

Stosując się do tych wymagań będzie miał szczególny wzgląd na:

- 1) lokalizację baz, warsztatów, magazynów, składowisk, ukopów i dróg dojazdowych,
- 2) środki ostrożności i zabezpieczenia przed:

- a) zanieczyszczeniem zbiorników i cieków wodnych pyłami lub substancjami toksycznymi,
- b) zanieczyszczeniem powietrza pyłami i gazami,
- c) możliwością powstania pożaru.

1.5.6. Ochrona przeciwpożarowa

Wykonawca będzie przestrzegać przepisy ochrony przeciwpożarowej.

Wykonawca będzie utrzymywać, wymagany na podstawie odpowiednich przepisów sprawny sprzęt przeciwpożarowy, na terenie baz produkcyjnych, w pomieszczeniach biurowych, mieszkalnych, magazynach oraz w maszynach i pojazdach.

Materiały łatwopalne będą składowane w sposób zgodny z odpowiednimi przepisami i zabezpieczone przed dostępem osób trzecich.

Wykonawca będzie odpowiedzialny za wszelkie straty spowodowane pożarem wywołanym jako rezultat realizacji robót albo przez personel Wykonawcy.

1.5.7. Materiały szkodliwe dla otoczenia

Materiały, które w sposób trwały są szkodliwe dla otoczenia, nie będą dopuszczone do użycia.

Nie dopuszcza się użycia materiałów wywołujących szkodliwe promieniowanie o stężeniu większym od dopuszczalnego, określonego odpowiednimi przepisami.

Wszelkie materiały odpadowe użyte do robót będą miały aprobatę techniczną wydaną przez uprawnioną jednostkę, jednoznacznie określającą brak szkodliwego oddziaływania tych materiałów na środowisko.

Materiały, które są szkodliwe dla otoczenia tylko w czasie robót, a po zakończeniu robót ich szkodliwość zanika (np. materiały pyłaste) mogą być użyte pod warunkiem przestrzegania wymagań technologicznych wbudowania. Jeżeli wymagają tego odpowiednie przepisy Wykonawca powinien otrzymać zgodę na użycie tych materiałów od właściwych organów administracji państwowej.

Jeżeli Wykonawca użył materiałów szkodliwych dla otoczenia zgodnie ze specyfikacjami, a ich użycie spowodowało jakiegokolwiek zagrożenie środowiska, to konsekwencje tego poniesie Zamawiający.

1.5.8. Ochrona własności publicznej i prywatnej

Wykonawca odpowiada za ochronę instalacji na powierzchni ziemi i za urządzenia podziemne, takie jak rurociągi, kable itp. oraz uzyska od odpowiednich władz będących właścicielami tych urządzeń potwierdzenie informacji dostarczonych mu przez Zamawiającego w ramach planu ich lokalizacji. Wykonawca zapewni właściwe oznaczenie i zabezpieczenie przed uszkodzeniem tych instalacji i urządzeń w czasie trwania budowy.

Wykonawca zobowiązany jest umieścić w swoim harmonogramie rezerwę czasową dla wszelkiego rodzaju robót, które mają być wykonane w zakresie przełożenia instalacji i urządzeń podziemnych na terenie budowy i powiadomić Inżyniera/Kierownika projektu i władze lokalne o zamiarze rozpoczęcia robót. O fakcie przypadkowego uszkodzenia tych instalacji Wykonawca bezzwłocznie powiadomi Inżyniera/Kierownika projektu i zainteresowane władze oraz będzie z nimi współpracował dostarczając wszelkiej pomocy potrzebnej przy dokonywaniu napraw. Wykonawca będzie odpowiadać za wszelkie spowodowane przez jego działania uszkodzenia instalacji na powierzchni ziemi i urządzeń podziemnych wykazanych w dokumentach dostarczonych mu przez Zamawiającego.

Jeżeli teren budowy przylega do terenów z zabudową mieszkaniową, Wykonawca będzie realizować roboty w sposób powodujący minimalne niedogodności dla mieszkańców. Wykonawca odpowiada za wszelkie uszkodzenia zabudowy mieszkaniowej w sąsiedztwie budowy, spowodowane jego działalnością.

Inżynier/Kierownik projektu będzie na bieżąco informowany o wszystkich umowach zawartych pomiędzy Wykonawcą a właścicielami nieruchomości i dotyczących korzystania z własności i dróg wewnętrznych. Jednakże, ani Inżynier/Kierownik projektu ani Zamawiający nie będzie ingerował w takie porozumienia, o ile nie będą one sprzeczne z postanowieniami zawartymi w warunkach umowy.

1.5.9. Ograniczenie obciążeń osi pojazdów

Wykonawca będzie stosować się do ustawowych ograniczeń nacisków osi na drogach publicznych przy transporcie materiałów i wyposażenia na i z terenu robót. Wykonawca uzyska wszelkie niezbędne zezwolenia i uzgodnienia od właściwych władz co do przewozu nietypowych

wagowo ładunków (ponadnormatywnych) i o każdym takim przewozie będzie powiadamiał Inżyniera/Kierownika projektu. Inżynier/Kierownik projektu może polecić, aby pojazdy nie spełniające tych warunków zostały usunięte z terenu budowy. Pojazdy powodujące nadmierne obciążenie osiowe nie będą dopuszczone na świeżo ukończony fragment budowy w obrębie terenu budowy i Wykonawca będzie odpowiadał za naprawę wszelkich robót w ten sposób uszkodzonych, zgodnie z poleceniami Inżyniera/Kierownika projektu.

1.5.10. Bezpieczeństwo i higiena pracy

Podczas realizacji robót Wykonawca będzie przestrzegać przepisów dotyczących bezpieczeństwa i higieny pracy.

W szczególności Wykonawca ma obowiązek zadbać, aby personel nie wykonywał pracy w warunkach niebezpiecznych, szkodliwych dla zdrowia oraz nie spełniających odpowiednich wymagań sanitarnych.

Wykonawca zapewni i będzie utrzymywał wszelkie urządzenia zabezpieczające, socjalne oraz sprzęt i odpowiednią odzież dla ochrony życia i zdrowia osób zatrudnionych na budowie oraz dla zapewnienia bezpieczeństwa publicznego.

Uznaje się, że wszelkie koszty związane z wypełnieniem wymagań określonych powyżej nie podlegają odrębnej zapłacie i są uwzględnione w cenie kontraktowej.

1.5.11. Ochrona i utrzymanie robót

Wykonawca będzie odpowiadał za ochronę robót i za wszelkie materiały i urządzenia używane do robót od daty rozpoczęcia do daty wydania potwierdzenia zakończenia robót przez Inżyniera/Kierownika projektu.

Wykonawca będzie utrzymywać roboty do czasu odbioru ostatecznego. Utrzymanie powinno być prowadzone w taki sposób, aby budowla drogowa lub jej elementy były w zadowalającym stanie przez cały czas, do momentu odbioru ostatecznego.

Jeśli Wykonawca w jakimkolwiek czasie zaniedba utrzymanie, to na polecenie Inżyniera/Kierownika projektu powinien rozpocząć roboty utrzymaniowe nie później niż w 24 godziny po otrzymaniu tego polecenia.

1.5.12. Stosowanie się do prawa i innych przepisów

Wykonawca zobowiązany jest znać wszystkie zarządzenia wydane przez władze centralne i miejscowe oraz inne przepisy, regulaminy i wytyczne, które są w jakikolwiek sposób związane z wykonywanymi robotami i będzie w pełni odpowiedzialny za przestrzeganie tych postanowień podczas prowadzenia robót.

Wykonawca będzie przestrzegać praw patentowych i będzie w pełni odpowiedzialny za wypełnienie wszelkich wymagań prawnych odnośnie znaków firmowych, nazw lub innych chronionych praw w odniesieniu do sprzętu, materiałów lub urządzeń użytych lub związanych z wykonywaniem robót i w sposób ciągły będzie informować Inżyniera/Kierownika projektu o swoich działaniach, przedstawiając kopie zezwoleń i inne odnośne dokumenty. Wszelkie straty, koszty postępowania, obciążenia i wydatki wynikłe z lub związane z naruszeniem jakichkolwiek praw patentowych pokryje Wykonawca, z wyjątkiem przypadków, kiedy takie naruszenie wyniknie z wykonania projektu lub specyfikacji dostarczonej przez Inżyniera/Kierownika projektu.

1.5.13. Równoważność norm i zbiorów przepisów prawnych

Gdziekolwiek w dokumentach kontraktowych powołane są konkretne normy i przepisy, które spełniają materiały, sprzęt i inne towary oraz wykonane i zbadane roboty, będą obowiązywać postanowienia najnowszego wydania lub poprawionego wydania powołanych norm i przepisów o ile w warunkach kontraktu nie postanowiono inaczej. W przypadku gdy powołane normy i przepisy są państwowe lub odnoszą się do konkretnego kraju lub regionu, mogą być również stosowane inne odpowiednie normy zapewniające równy lub wyższy poziom wykonania niż powołane normy lub przepisy, pod warunkiem ich sprawdzenia i pisemnego zatwierdzenia przez Inżyniera/Kierownika projektu. Różnice pomiędzy powołanymi normami a ich proponowanymi zamiennikami muszą być dokładnie opisane przez Wykonawcę i przedłożone Inżynierowi/Kierownikowi projektu do zatwierdzenia.

1.5.14. Wykopaliska

Wszelkie wykopaliska, monety, przedmioty wartościowe, budowle oraz inne pozostałości o znaczeniu geologicznym lub archeologicznym odkryte na terenie budowy będą uważane za własność Zamawiającego. Wykonawca zobowiązany jest powiadomić Inżyniera/Kierownika

projektu i postępować zgodnie z jego poleceniami. Jeżeli w wyniku tych poleceń Wykonawca poniesie koszty i/lub wystąpią opóźnienia w robotach, Inżynier/ Kierownik projektu po uzgodnieniu z Zamawiającym i Wykonawcą ustali wydłużenie czasu wykonania robót i/lub wysokość kwoty, o którą należy zwiększyć cenę kontraktową.

2. MATERIAŁY

2.1. Źródła uzyskania materiałów

Co najmniej na dwa tygodnie przed zaplanowanym wykorzystaniem jakichkolwiek materiałów przeznaczonych do robót, Wykonawca przedstawi Inżynierowi/Kierownikowi projektu do zatwierdzenia, szczegółowe informacje dotyczące proponowanego źródła wytwarzania, zamawiania lub wydobywania tych materiałów jak również odpowiednie świadectwa badań laboratoryjnych oraz próbki materiałów.

Zatwierdzenie partii materiałów z danego źródła nie oznacza automatycznie, że wszelkie materiały z danego źródła uzyskają zatwierdzenie.

Wykonawca zobowiązany jest do prowadzenia badań w celu wykazania, że materiały uzyskane z dopuszczonego źródła w sposób ciągły spełniają wymagania SST w czasie realizacji robót.

2.2. Pozyskiwanie materiałów miejscowych

Wykonawca odpowiada za uzyskanie pozwoleń od właścicieli i odnośnych władz na pozyskanie materiałów ze źródeł miejscowych włączając w to źródła wskazane przez Zamawiającego i jest zobowiązany dostarczyć Inżynierowi/Kierownikowi projektu wymagane dokumenty przed rozpoczęciem eksploatacji źródła.

Wykonawca przedstawi Inżynierowi/Kierownikowi projektu do zatwierdzenia dokumentację zawierającą raporty z badań terenowych i laboratoryjnych oraz proponowaną przez siebie metodę wydobycia i selekcji, uwzględniając aktualne decyzje o eksploatacji, organów administracji państwowej i samorządowej.

Wykonawca ponosi odpowiedzialność za spełnienie wymagań ilościowych i jakościowych materiałów pochodzących ze źródeł miejscowych.

Wykonawca ponosi wszystkie koszty, z tytułu wydobycia materiałów, dzierżawy i inne jakie okażą się potrzebne w związku z dostarczeniem materiałów do robót.

Humus i nadkład czasowo zdjęte z terenu wykopów, dokopów i miejsc pozyskania materiałów miejscowych będą formowane w hałdy i wykorzystane przy zasypce i rekultywacji terenu po ukończeniu robót.

Wszystkie odpowiednie materiały pozyskane z wykopów na terenie budowy lub z innych miejsc wskazanych w dokumentach umowy będą wykorzystane do robót lub odwiezione na odkład odpowiednio do wymagań umowy lub wskazań Inżyniera/Kierownika projektu.

Wykonawca nie będzie prowadzić żadnych wykopów w obrębie terenu budowy poza tymi, które zostały wyszczególnione w dokumentach umowy, chyba, że uzyska na to pisemną zgodę Inżyniera/Kierownika projektu.

Eksploatacja źródeł materiałów będzie zgodna z wszelkimi regulacjami prawnymi obowiązującymi na danym obszarze.

2.3. Materiały nie odpowiadające wymaganiom

Materiały nie odpowiadające wymaganiom zostaną przez Wykonawcę wywiezione z terenu budowy i złożone w miejscu wskazanym przez Inżyniera/Kierownika projektu. Jeśli Inżynier/Kierownik projektu zezwoli Wykonawcy na użycie tych materiałów do innych robót, niż te dla których zostały zakupione, to koszt tych materiałów zostanie odpowiednio przewartościowany (skorygowany) przez Inżyniera/Kierownika projektu.

Każdy rodzaj robót, w którym znajdują się nie zbadane i nie zaakceptowane materiały, Wykonawca wykonuje na własne ryzyko, licząc się z jego nieprzyjęciem, usunięciem i niezaplaceniem

2.4. Wariantowe stosowanie materiałów

Jeśli dokumentacja projektowa lub SST przewidują możliwość wariantowego zastosowania rodzaju materiału w wykonywanych robotach, Wykonawca powiadomi Inżyniera/Kierownika projektu o swoim zamiarze co najmniej 3 tygodnie przed użyciem tego materiału, albo w okresie dłuższym, jeśli będzie to potrzebne z uwagi na wykonanie badań wymaganych przez

Inżyniera/Kierownika projektu. Wybrany i zaakceptowany rodzaj materiału nie może być później zmieniany bez zgody Inżyniera/Kierownika projektu.

2.5. Przechowywanie i składowanie materiałów

Wykonawca zapewni, aby tymczasowo składowane materiały, do czasu gdy będą one użyte do robót, były zabezpieczone przed zanieczyszczeniami, zachowały swoją jakość i właściwości i były dostępne do kontroli przez Inżyniera/Kierownika projektu.

Miejsca czasowego składowania materiałów będą zlokalizowane w obrębie terenu budowy w miejscach uzgodnionych z Inżynierem/Kierownikiem projektu lub poza terenem budowy w miejscach zorganizowanych przez Wykonawcę i zaakceptowanych przez Inżyniera/Kierownika projektu.

2.6. Inspekcja wytwórni materiałów

Wytwórnie materiałów mogą być okresowo kontrolowane przez Inżyniera/ Kierownika projektu w celu sprawdzenia zgodności stosowanych metod produkcji z wymaganiami. Próbkę materiałów mogą być pobierane w celu sprawdzenia ich właściwości. Wyniki tych kontroli będą stanowić podstawę do akceptacji określonej partii materiałów pod względem jakości.

W przypadku, gdy Inżynier/Kierownik projektu będzie przeprowadzał inspekcję wytwórni, muszą być spełnione następujące warunki:

- a) Inżynier/Kierownik projektu będzie miał zapewnioną współpracę i pomoc Wykonawcy oraz producenta materiałów w czasie przeprowadzania inspekcji,
- b) Inżynier/Kierownik projektu będzie miał wolny dostęp, w dowolnym czasie, do tych części wytwórni, gdzie odbywa się produkcja materiałów przeznaczonych do realizacji robót,
- c) Jeżeli produkcja odbywa się w miejscu nie należącym do Wykonawcy, Wykonawca uzyska dla Inżyniera/Kierownika projektu zezwolenie dla przeprowadzenia inspekcji i badań w tych miejscach.

3. SPRZĘT

Wykonawca jest zobowiązany do używania jedynie takiego sprzętu, który nie spowoduje niekorzystnego wpływu na jakość wykonywanych robót. Sprzęt używany do robót powinien być zgodny z ofertą Wykonawcy i powinien odpowiadać pod względem typów i ilości wskazaniom zawartym w SST lub projekcie organizacji robót, zaakceptowanym przez Inżyniera/Kierownika projektu; w przypadku braku ustaleń w wymienionych wyżej dokumentach, sprzęt powinien być uzgodniony i zaakceptowany przez Inżyniera/Kierownika projektu.

Liczba i wydajność sprzętu powinny gwarantować przeprowadzenie robót, zgodnie z zasadami określonymi w dokumentacji projektowej, SST i wskazaniach Inżyniera/ Kierownika projektu.

Sprzęt będący własnością Wykonawcy lub wynajęty do wykonania robót ma być utrzymywany w dobrym stanie i gotowości do pracy. Powinien być zgodny z normami ochrony środowiska i przepisami dotyczącymi jego użytkowania.

Wykonawca dostarczy Inżynierowi/Kierownikowi projektu kopie dokumentów potwierdzających dopuszczenie sprzętu do użytkowania i badań okresowych, tam gdzie jest to wymagane przepisami.

Wykonawca będzie konserwować sprzęt jak również naprawiać lub wymieniać sprzęt niesprawny.

Jeżeli dokumentacja projektowa lub SST przewidują możliwość wariantowego użycia sprzętu przy wykonywanych robotach, Wykonawca powiadomi Inżyniera/ Kierownika projektu o swoim zamiarze wyboru i uzyska jego akceptację przed użyciem sprzętu. Wybrany sprzęt, po akceptacji Inżyniera/Kierownika projektu, nie może być później zmieniany bez jego zgody.

Jakikolwiek sprzęt, maszyny, urządzenia i narzędzia nie gwarantujące zachowania warunków umowy, zostaną przez Inżyniera/Kierownika projektu zdyskwalifikowane i nie dopuszczone do robót.

4. TRANSPORT

Wykonawca jest zobowiązany do stosowania jedynie takich środków transportu, które nie wpłyną niekorzystnie na jakość wykonywanych robót i właściwości przewożonych materiałów.

Liczba środków transportu powinna zapewniać prowadzenie robót zgodnie z zasadami określonymi w dokumentacji projektowej, SST i wskazaniach Inżyniera/ Kierownika projektu, w terminie przewidzianym umową.

Przy ruchu na drogach publicznych pojazdy będą spełniać wymagania dotyczące przepisów ruchu drogowego w odniesieniu do dopuszczalnych nacisków na oś i innych parametrów technicznych. Środki transportu nie spełniające tych warunków mogą być dopuszczone przez Inżyniera/Kierownika projektu, pod warunkiem przywrócenia stanu pierwotnego użytkowanych odcinków dróg na koszt Wykonawcy.

Wykonawca będzie usuwać na bieżąco, na własny koszt, wszelkie zanieczyszczenia, uszkodzenia spowodowane jego pojazdami na drogach publicznych oraz dojazdach do terenu budowy.

5. WYKONANIE ROBÓT

Wykonawca jest odpowiedzialny za prowadzenie robót zgodnie z warunkami umowy oraz za jakość zastosowanych materiałów i wykonywanych robót, za ich zgodność z dokumentacją projektową, wymaganiami SST, projektem organizacji robót opracowanym przez Wykonawcę oraz poleceniami Inżyniera/Kierownika projektu.

Wykonawca jest odpowiedzialny za stosowane metody wykonywania robót.

Wykonawca jest odpowiedzialny za dokładne wytyczenie w planie i wyznaczenie wysokości wszystkich elementów robót zgodnie z wymiarami i rzędnymi określonymi w dokumentacji projektowej lub przekazanymi na piśmie przez Inżyniera/Kierownika projektu.

Błędy popełnione przez Wykonawcę w wytyczeniu i wyznaczaniu robót zostaną, usunięte przez Wykonawcę na własny koszt, z wyjątkiem, kiedy dany błąd okaże się skutkiem błędu zawartego w danych dostarczonych Wykonawcy na piśmie przez Inżyniera/ Kierownika projektu.

Sprawdzenie wytyczenia robót lub wyznaczenia wysokości przez Inżyniera/ Kierownika projektu nie zwalnia Wykonawcy od odpowiedzialności za ich dokładność.

Decyzje Inżyniera/Kierownika projektu dotyczące akceptacji lub odrzucenia materiałów i elementów robót będą oparte na wymaganiach określonych w dokumentach umowy, dokumentacji projektowej i w SST, a także w normach i wytycznych. Przy podejmowaniu decyzji Inżynier/Kierownik projektu uwzględni wyniki badań materiałów i robót, rozrzuty normalnie występujące przy produkcji i przy badaniach materiałów, doświadczenia z przeszłości, wyniki badań naukowych oraz inne czynniki wpływające na rozważaną kwestię.

Polecenia Inżyniera/Kierownika projektu powinny być wykonywane przez Wykonawcę w czasie określonym przez Inżyniera/Kierownika projektu, pod groźbą zatrzymania robót. Skutki finansowe z tego tytułu poniesie Wykonawca.

6. KONTROLA JAKOŚCI ROBÓT

6.1. Zasady kontroli jakości robót

Celem kontroli robót będzie takie sterowanie ich przygotowaniem i wykonaniem, aby osiągnąć założoną jakość robót.

Wykonawca jest odpowiedzialny za pełną kontrolę robót i jakości materiałów. Wykonawca zapewni odpowiedni system kontroli, włączając personel, laboratorium, sprzęt, zaopatrzenie i wszystkie urządzenia niezbędne do pobierania próbek i badań materiałów oraz robót.

Przed zatwierdzeniem systemu kontroli Inżynier/Kierownik projektu może zażądać od Wykonawcy przeprowadzenia badań w celu zademonstrowania, że poziom ich wykonywania jest zadowalający.

Wykonawca będzie przeprowadzać pomiary i badania materiałów oraz robót z częstotliwością zapewniającą stwierdzenie, że roboty wykonano zgodnie z wymaganiami zawartymi w dokumentacji projektowej i SST

Minimalne wymagania co do zakresu badań i ich częstotliwość są określone w SST, normach i wytycznych. W przypadku, gdy nie zostały one tam określone, Inżynier/ Kierownik projektu ustali jaki zakres kontroli jest konieczny, aby zapewnić wykonanie robót zgodnie z umową.

Wykonawca dostarczy Inżynierowi/Kierownikowi projektu świadectwa, że wszystkie stosowane urządzenia i sprzęt badawczy posiadają ważną legalizację, zostały prawidłowo wykalibrowane i odpowiadają wymaganiom norm określających procedury badań.

Inżynier/Kierownik projektu będzie mieć nieograniczony dostęp do pomieszczeń laboratoryjnych, w celu ich inspekcji.

Inżynier/Kierownik projektu będzie przekazywać Wykonawcy pisemne informacje o jakichkolwiek niedociągnięciach dotyczących urządzeń laboratoryjnych, sprzętu, zaopatrzenia laboratorium, pracy personelu lub metod badawczych. Jeżeli niedociągnięcia te będą tak poważne, że mogą wpłynąć ujemnie na wyniki badań, Inżynier/Kierownik projektu natychmiast wstrzyma użycie do robót badanych materiałów i dopuści je do użycia dopiero wtedy, gdy niedociągnięcia w pracy laboratorium Wykonawcy zostaną usunięte i stwierdzona zostanie odpowiednia jakość tych materiałów.

Wszystkie koszty związane z organizowaniem i prowadzeniem badań materiałów ponosi Wykonawca.

6.2. Pobieranie próbek

Próbki będą pobierane losowo. Zaleca się stosowanie statystycznych metod pobierania próbek, opartych na zasadzie, że wszystkie jednostkowe elementy produkcji mogą być z jednakowym prawdopodobieństwem wytypowane do badań.

Inżynier/Kierownik projektu będzie mieć zapewnioną możliwość udziału w pobieraniu próbek.

Pojemniki do pobierania próbek będą dostarczone przez Wykonawcę i zatwierdzone przez Inżyniera/Kierownika projektu. Próbki dostarczone przez Wykonawcę do badań wykonywanych przez Inżyniera/Kierownika projektu będą odpowiednio opisane i oznakowane, w sposób zaakceptowany przez Inżyniera/Kierownika projektu.

Na zlecenie Inżyniera/Kierownika projektu Wykonawca będzie przeprowadzać dodatkowe badania tych materiałów, które budzą wątpliwości co do jakości, o ile kwestionowane materiały nie zostaną przez Wykonawcę usunięte lub ulepszone z własnej woli. Koszty tych dodatkowych badań pokrywa Wykonawca tylko w przypadku stwierdzenia usterek; w przeciwnym przypadku koszty te pokrywa Zamawiający.

6.3. Badania i pomiary

Wszystkie badania i pomiary będą przeprowadzone zgodnie z wymaganiami norm. W przypadku, gdy normy nie obejmują jakiegokolwiek badania wymaganego w SST, stosować można wytyczne krajowe, albo inne procedury, zaakceptowane przez Inżyniera/ Kierownika projektu.

Przed przystąpieniem do pomiarów lub badań, Wykonawca powiadomi Inżyniera/ Kierownika projektu o rodzaju, miejscu i terminie pomiaru lub badania. Po wykonaniu pomiaru lub badania, Wykonawca przedstawi na piśmie ich wyniki do akceptacji Inżyniera/ Kierownika projektu.

6.4. Raporty z badań

Wykonawca będzie przekazywać Inżynierowi/Kierownikowi projektu kopie raportów z wynikami badań jak najszybciej, nie później jednak niż w terminie określonym w programie zapewnienia jakości.

Wyniki badań (kopie) będą przekazywane Inżynierowi/Kierownikowi projektu na formularzach według dostarczonego przez niego wzoru lub innych, przez niego zaakceptowanych.

6.5. Badania prowadzone przez Inżyniera/Kierownika projektu

Inżynier/Kierownik projektu jest uprawniony do dokonywania kontroli, pobierania próbek i badania materiałów w miejscu ich wytwarzania/pozyskiwania, a Wykonawca i producent materiałów powinien udzielić mu niezbędnej pomocy.

Inżynier/Kierownik projektu, dokonując weryfikacji systemu kontroli robót prowadzonego przez Wykonawcę, poprzez między innymi swoje badania, będzie oceniać zgodność materiałów i robót z wymaganiami SST na podstawie wyników własnych badań kontrolnych jak i wyników badań dostarczonych przez Wykonawcę.

Inżynier/Kierownik projektu powinien pobierać próbki materiałów i prowadzić badania niezależnie od Wykonawcy, na swój koszt. Jeżeli wyniki tych badań wykażą, że raporty Wykonawcy są niewiarygodne, to Inżynier/Kierownik projektu oprze się wyłącznie na własnych badaniach przy ocenie zgodności materiałów i robót z dokumentacją projektową i SST. Może również zlecić, sam lub poprzez Wykonawcę, przeprowadzenie powtórnych lub dodatkowych badań niezależnemu laboratorium. W takim przypadku całkowite koszty powtórnych lub dodatkowych badań i pobierania próbek poniesione zostaną przez Wykonawcę.

6.6. Certyfikaty i deklaracje

Inżynier/Kierownik projektu może dopuścić do użycia tylko te materiały, które posiadają:

1. certyfikat na znak bezpieczeństwa wykazujący, że zapewniono zgodność z kryteriami technicznymi określonymi na podstawie Polskich Norm, aprobat technicznych oraz właściwych przepisów i dokumentów technicznych,
2. deklarację zgodności lub certyfikat zgodności z:
 - Polską Normą lub
 - aprobatą techniczną, w przypadku wyrobów, dla których nie ustanowiono Polskiej Normy, jeżeli nie są objęte certyfikacją określoną w pkt 1i które spełniają wymogi SST.

W przypadku materiałów, dla których ww. dokumenty są wymagane przez SST, każda partia dostarczona do robót będzie posiadać te dokumenty, określające w sposób jednoznaczny jej cechy.

Produkty przemysłowe muszą posiadać ww. dokumenty wydane przez producenta, a w razie potrzeby poparte wynikami badań wykonanych przez niego. Kopie wyników tych badań będą dostarczone przez Wykonawcę Inżynierowi/Kierownikowi projektu.

Jakiegokolwiek materiały, które nie spełniają tych wymagań będą odrzucone.

6.7. Dokumenty budowy

(1) Dziennik budowy

Dziennik budowy jest wymaganym dokumentem prawnym obowiązującym Zamawiającego i Wykonawcę w okresie od przekazania Wykonawcy terenu budowy do końca okresu gwarancyjnego. Odpowiedzialność za prowadzenie dziennika budowy zgodnie z obowiązującymi przepisami [2] spoczywa na Wykonawcy.

Zapisy w dzienniku budowy będą dokonywane na bieżąco i będą dotyczyć przebiegu robót, stanu bezpieczeństwa ludzi i mienia oraz technicznej i gospodarczej strony budowy.

Każdy zapis w dzienniku budowy będzie opatrzony datą jego dokonania, podpisem osoby, która dokonała zapisu, z podaniem jej imienia i nazwiska oraz stanowiska służbowego. Zapisy będą czytelne, dokonane trwałą techniką, w porządku chronologicznym, bezpośrednio jeden pod drugim, bez przerw.

Załączone do dziennika budowy protokoły i inne dokumenty będą oznaczone kolejnym numerem załącznika i opatrzone datą i podpisem Wykonawcy i Inżyniera/ Kierownika projektu.

Do dziennika budowy należy wpisywać w szczególności:

- datę przekazania Wykonawcy terenu budowy,
- datę przekazania przez Zamawiającego dokumentacji projektowej,
- terminy rozpoczęcia i zakończenia poszczególnych elementów robót,
- przebieg robót, trudności i przeszkody w ich prowadzeniu, okresy i przyczyny przerw w robotach,
- uwagi i polecenia Inżyniera/Kierownika projektu,
- daty zarządzenia wstrzymania robót, z podaniem powodu,
- zgłoszenia i daty odbiorów robót zanikających i ulegających zakryciu, częściowych i ostatecznych odbiorów robót,
- wyjaśnienia, uwagi i propozycje Wykonawcy,
- stan pogody i temperaturę powietrza w okresie wykonywania robót podlegających ograniczeniom lub wymaganiom szczególnym w związku z warunkami klimatycznymi,
- zgodność rzeczywistych warunków geotechnicznych z ich opisem w dokumentacji projektowej,
- dane dotyczące czynności geodezyjnych (pomiarowych) dokonywanych przed i w trakcie wykonywania robót,
- dane dotyczące sposobu wykonywania zabezpieczenia robót,
- dane dotyczące jakości materiałów, pobierania próbek oraz wyniki przeprowadzonych badań z podaniem, kto je przeprowadzał,
- wyniki prób poszczególnych elementów budowli z podaniem, kto je przeprowadzał,
- inne istotne informacje o przebiegu robót.

Propozycje, uwagi i wyjaśnienia Wykonawcy, wpisane do dziennika budowy będą przedłożone Inżynierowi/Kierownikowi projektu do ustosunkowania się.

Decyzje Inżyniera/Kierownika projektu wpisane do dziennika budowy Wykonawca podpisuje z zaznaczeniem ich przyjęcia lub zajęciem stanowiska.

Wpis projektanta do dziennika budowy obliguje Inżyniera/Kierownika projektu do ustosunkowania się. Projektant nie jest jednak stroną umowy i nie ma uprawnień do wydawania poleceń Wykonawcy robót.

(2) Dokumenty laboratoryjne

Dzienniki laboratoryjne, deklaracje zgodności lub certyfikaty zgodności materiałów, orzeczenia o jakości materiałów, recepty robocze i kontrolne wyniki badań Wykonawcy będą gromadzone w formie uzgodnionej w programie zapewnienia jakości. Dokumenty te stanowią załączniki do odbioru robót. Winny być udostępnione na każde życzenie Inżyniera/Kierownika projektu.

(3) Pozostałe dokumenty budowy

Do dokumentów budowy zalicza się, oprócz wymienionych w punktach (1) - (3) następujące dokumenty:

- a) pozwolenie na realizację zadania budowlanego,
- b) protokoły przekazania terenu budowy,
- c) umowy cywilno-prawne z osobami trzecimi i inne umowy cywilno-prawne,
- d) protokoły odbioru robót,
- e) protokoły z narad i ustaleń,
- f) korespondencję na budowie.

(4) Przechowywanie dokumentów budowy

Dokumenty budowy będą przechowywane na terenie budowy w miejscu odpowiednio zabezpieczonym.

Zaginięcie któregokolwiek z dokumentów budowy spowoduje jego natychmiastowe odtworzenie w formie przewidzianej prawem.

Wszelkie dokumenty budowy będą zawsze dostępne dla Inżyniera/Kierownika projektu i przedstawiane do wglądu na życzenie Zamawiającego.

7. OBMIAR ROBÓT

7.1. Ogólne zasady obmiaru robót

Obmiar robót będzie określać faktyczny zakres wykonywanych robót zgodnie z dokumentacją projektową i SST, w jednostkach ustalonych w kosztorysie.

Obmiaru robót dokonuje Wykonawca po pisemnym powiadomieniu Inżyniera/ Kierownika projektu o zakresie obmierzanych robót i terminie obmiaru, co najmniej na 3 dni przed tym terminem.

Jakikolwiek błąd lub przeoczenie (opuszczenie) w ilościach podanych w ślepym kosztorysie lub gdzie indziej w SST nie zwalnia Wykonawcy od obowiązku ukończenia wszystkich robót. Błędne dane zostaną poprawione wg instrukcji Inżyniera/Kierownika projektu na piśmie.

Obmiar gotowych robót będzie przeprowadzony z częstotnością wymaganą do celu miesięcznej płatności na rzecz Wykonawcy lub w innym czasie określonym w umowie lub oczekiwanym przez Wykonawcę i Inżyniera/Kierownika projektu.

7.2. Zasady określania ilości robót i materiałów

Długości i odległości pomiędzy wyszczególnionymi punktami skrajnymi będą obmierzone poziomo wzdłuż linii osiowej.

Jeśli SST właściwe dla danych robót nie wymagają tego inaczej, objętości będą wyliczone w m³ jako długość pomnożona przez średni przekrój.

Ilości, które mają być obmierzone wagowo, będą ważone w tonach lub kilogramach zgodnie z wymaganiami SST.

7.3. Urządzenia i sprzęt pomiarowy

Wszystkie urządzenia i sprzęt pomiarowy, stosowany w czasie obmiaru robót będą zaakceptowane przez Inżyniera/Kierownika projektu.

Urządzenia i sprzęt pomiarowy zostaną dostarczone przez Wykonawcę. Jeżeli urządzenia te lub sprzęt wymagają badań atestujących to Wykonawca będzie posiadać ważne świadectwa legalizacji.

Wszystkie urządzenia pomiarowe będą przez Wykonawcę utrzymywane w dobrym stanie, w całym okresie trwania robót.

7.4. Wagi i zasady ważenia

Wykonawca dostarczy i zainstaluje urządzenia wagowe odpowiadające jednoznacznie wymaganiom SST. Będzie utrzymywać to wyposażenie zapewniając w sposób ciągły zachowanie dokładności wg norm zatwierdzonych przez Inżyniera/Kierownika projektu.

7.5. Czas przeprowadzenia obmiaru

Obmiary będą przeprowadzone przed częściowym lub ostatecznym odbiorem odcinków robót, a także w przypadku występowania dłuższej przerwy w robotach.

Obmiar robót zanikających przeprowadza się w czasie ich wykonywania.

Obmiar robót podlegających zakryciu przeprowadza się przed ich zakryciem.

Roboty pomiarowe do obmiaru oraz nieodzwonne obliczenia będą wykonane w sposób zrozumiały i jednoznaczny.

8.1. Rodzaje odbiorów robót

W zależności od ustaleń odpowiednich SST, roboty podlegają następującym etapom odbioru:

- a) odbiorowi robót zanikających i ulegających zakryciu,
- b) odbiorowi częściowemu,
- c) odbiorowi ostatecznemu,
- d) odbiorowi pogwarancyjnemu.

8.2. Odbiór robót zanikających i ulegających zakryciu

Odbiór robót zanikających i ulegających zakryciu polega na finalnej ocenie ilości i jakości wykonywanych robót, które w dalszym procesie realizacji ulegną zakryciu.

Odbiór robót zanikających i ulegających zakryciu będzie dokonany w czasie umożliwiającym wykonanie ewentualnych korekt i poprawek bez hamowania ogólnego postępu robót.

Odbioru robót dokonuje Inżynier/Kierownik projektu.

Gotowość danej części robót do odbioru zgłasza Wykonawca wpisem do dziennika budowy i jednoczesnym powiadomieniem Inżyniera/Kierownika projektu. Odbiór będzie przeprowadzony niezwłocznie, nie później jednak niż w ciągu 3 dni od daty zgłoszenia wpisem do dziennika budowy i powiadomienia o tym fakcie Inżyniera/Kierownika projektu.

Jakość i ilość robót ulegających zakryciu ocenia Inżynier/Kierownik projektu na podstawie dokumentów zawierających komplet wyników badań laboratoryjnych i w oparciu o przeprowadzone pomiary, w konfrontacji z dokumentacją projektową, SST i uprzednimi ustaleniami.

8.3. Odbiór częściowy

Odbiór częściowy polega na ocenie ilości i jakości wykonanych części robót. Odbioru częściowego robót dokonuje się wg zasad jak przy odbiorze ostatecznym robót. Odbioru robót dokonuje Inżynier/Kierownik projektu.

8.4. Odbiór ostateczny robót

8.4.1. Zasady odbioru ostatecznego robót

Odbiór ostateczny polega na finalnej ocenie rzeczywistego wykonania robót w odniesieniu do ich ilości, jakości i wartości.

Całkowite zakończenie robót oraz gotowość do odbioru ostatecznego będzie stwierdzona przez Wykonawcę wpisem do dziennika budowy z bezzwłocznym powiadomieniem na piśmie o tym fakcie Inżyniera/Kierownika projektu.

Odbiór ostateczny robót nastąpi w terminie ustalonym w dokumentach umowy, licząc od dnia potwierdzenia przez Inżyniera/Kierownika projektu zakończenia robót i przyjęcia dokumentów, o których mowa w punkcie 8.4.2.

Odbioru ostatecznego robót dokona komisja wyznaczona przez Zamawiającego w obecności Inżyniera/Kierownika projektu i Wykonawcy. Komisja odbierająca roboty dokona ich oceny jakościowej na podstawie przedłożonych dokumentów, wyników badań i pomiarów, ocenie wizualnej oraz zgodności wykonania robót z dokumentacją projektową i SST.

W toku odbioru ostatecznego robót komisja zapozna się z realizacją ustaleń przyjętych w trakcie odbiorów robót zanikających i ulegających zakryciu, zwłaszcza w zakresie wykonania robót uzupełniających i robót poprawkowych.

W przypadkach niewykonania wyznaczonych robót poprawkowych lub robót uzupełniających w warstwie ścieralnej lub robotach wykończeniowych, komisja przerwie swoje czynności i ustali nowy termin odbioru ostatecznego.

W przypadku stwierdzenia przez komisję, że jakość wykonywanych robót w poszczególnych asortymentach nieznacznie odbiega od wymaganej dokumentacją projektową i SST z uwzględnieniem tolerancji i nie ma większego wpływu na cechy eksploatacyjne obiektu i bezpieczeństwo ruchu, komisja dokona potrąceń, oceniając pomniejszoną wartość wykonywanych robót w stosunku do wymagań przyjętych w dokumentach umowy.

8.4.2. Dokumenty do odbioru ostatecznego

Podstawowym dokumentem do dokonania odbioru ostatecznego robót jest protokół odbioru ostatecznego robót sporządzony wg wzoru ustalonego przez Zamawiającego.

Do odbioru ostatecznego Wykonawca jest zobowiązany przygotować następujące dokumenty:

1. dokumentację projektową podstawową z naniesionymi zmianami oraz dodatkową, jeśli została sporządzona w trakcie realizacji umowy,
2. dzienniki budowy,
3. wyniki pomiarów kontrolnych oraz badań i oznaczeń laboratoryjnych, zgodne z SST
4. deklaracje zgodności lub certyfikaty zgodności wbudowanych materiałów zgodnie z SST
5. rysunki (dokumentacje) na wykonanie robót towarzyszących (np. na przełożenie linii telefonicznej, energetycznej, gazowej, oświetlenia itp.) oraz protokoły odbioru i przekazania tych robót właścicielom urządzeń,
6. geodezyjną inwentaryzację powykonawczą robót i sieci uzbrojenia terenu,
7. kopię mapy zasadniczej powstałej w wyniku geodezyjnej inwentaryzacji powykonawczej.

W przypadku, gdy wg komisji, roboty pod względem przygotowania dokumentacyjnego nie będą gotowe do odbioru ostatecznego, komisja w porozumieniu z Wykonawcą wyznaczy ponowny termin odbioru ostatecznego robót.

Wszystkie zarządzone przez komisję roboty poprawkowe lub uzupełniające będą zestawione wg wzoru ustalonego przez Zamawiającego.

Termin wykonania robót poprawkowych i robót uzupełniających wyznaczy komisja.

8.5. Odbiór pogwarancyjny

Odbiór pogwarancyjny polega na ocenie wykonanych robót związanych z usunięciem wad stwierdzonych przy odbiorze ostatecznym i zaistniałych w okresie gwarancyjnym.

Odbiór pogwarancyjny będzie dokonany na podstawie oceny wizualnej obiektu z uwzględnieniem zasad opisanych w punkcie 8.4 „Odbiór ostateczny robót”.

9. PODSTAWA PŁATNOŚCI

9.1. Ustalenia ogólne

Podstawą płatności jest cena jednostkowa skalkulowana przez Wykonawcę za jednostkę obmiarową ustaloną dla danej pozycji kosztorysu.

Dla pozycji kosztorysowych wycenionych ryczałtowo podstawą płatności jest wartość (kwota) podana przez Wykonawcę w danej pozycji kosztorysu.

Cena jednostkowa lub kwota ryczałtowa pozycji kosztorysowej będzie uwzględniać wszystkie czynności, wymagania i badania składające się na jej wykonanie, określone dla tej roboty w SST i w dokumentacji projektowej.

Ceny jednostkowe lub kwoty ryczałtowe robót będą obejmować:

- robocizną bezpośrednią wraz z towarzyszącymi kosztami,
- wartość zużytych materiałów wraz z kosztami zakupu, magazynowania, ewentualnych ubytków i transportu na teren budowy,
- wartość pracy sprzętu wraz z towarzyszącymi kosztami,

- koszty pośrednie, zysk kalkulacyjny i ryzyko,
- podatki obliczone zgodnie z obowiązującymi przepisami.
Do cen jednostkowych nie należy wliczać podatku VAT.

9.2. Warunki umowy i wymagania ogólne D-M-00.00.00

Koszt dostosowania się do wymagań warunków umowy i wymagań ogólnych zawartych w D-M-00.00.00 obejmuje wszystkie warunki określone w ww. dokumentach, a nie wyszczególnione w kosztorysie.

9.3. Objazdy, przejazdy i organizacja ruchu

Koszt wybudowania objazdów/przejazdów i organizacji ruchu obejmuje:

- (a) opracowanie oraz uzgodnienie z Inżynierem/Kierownikiem projektu i odpowiednimi instytucjami projektu organizacji ruchu na czas trwania budowy, wraz z dostarczeniem kopii projektu Inżynierowi/Kierownikowi projektu i wprowadzaniem dalszych zmian i uzgodnień wynikających z postępu robót,
- (b) ustawienie tymczasowego oznakowania i oświetlenia zgodnie z wymaganiami bezpieczeństwa ruchu,
- (c) opłaty/dzierżawy terenu,
- (d) przygotowanie terenu,
- (e) konstrukcję tymczasowej nawierzchni, ramp, chodników, krawężników, barier, oznakowań i drenażu,
- (f) tymczasową przebudowę urządzeń obcych.

Koszt utrzymania objazdów/przejazdów i organizacji ruchu obejmuje:

- (a) oczyszczanie, przestawienie, przykrycie i usunięcie tymczasowych oznakowań pionowych, poziomych, barier i świateł,
- (b) utrzymanie płynności ruchu publicznego.

Koszt likwidacji objazdów/przejazdów i organizacji ruchu obejmuje:

- (a) usunięcie wbudowanych materiałów i oznakowania,
- (b) doprowadzenie terenu do stanu pierwotnego.

10. PRZEPISY ZWIĄZANE

1. Ustawa z dnia 7 lipca 1994 r. - Prawo budowlane (Dz. U. Nr 89, poz. 414 z późniejszymi zmianami).
2. Zarządzenie Ministra Infrastruktury z dnia 19 listopada 2001 r. w sprawie dziennika budowy, montażu i rozbiórki oraz tablicy informacyjnej (Dz. U. Nr 138, poz. 1555).
3. Ustawa z dnia 21 marca 1985 r. o drogach publicznych (Dz. U. Nr 14, poz. 60 z późniejszymi zmianami).

SZCZEGÓŁOWE SPECYFIKACJE TECHNICZNE

D-01.01.01

**ODTWORZENIE TRASY
I PUNKTÓW WYSOKOŚCIOWYCH**

1. WSTĘP

1.1. Przedmiot SST

Przedmiotem niniejszej szczegółowej specyfikacji technicznej (SST) są wymagania dotyczące wykonania i odbioru robót związanych z odtworzeniem trasy drogowej i jej punktów wysokościowych.

1.2. Zakres stosowania SST

Szczegółowa specyfikacja techniczna (SST) stanowi obowiązujący dokument przetargowy i kontraktowy przy zleceniu i realizacji robót na drogach – Przebudowa drogi powiatowej nr 4799P na odcinku od DW 309 m. Kłoda do wiaduktu nad drogą ekspresową S5.

1.3. Zakres robót objętych SST

Ustalenia zawarte w niniejszej specyfikacji dotyczą zasad prowadzenia robót związanych z wszystkimi czynnościami umożliwiającymi i mającymi na celu odtworzenie w terenie przebiegu trasy drogowej oraz położenia obiektów inżynierskich.

1.3.1. Odtworzenie trasy i punktów wysokościowych

W zakres robót pomiarowych, związanych z odtworzeniem trasy i punktów wysokościowych wchodzi:

- a) sprawdzenie wyznaczenia sytuacyjnego i wysokościowego punktów głównych osi trasy i punktów wysokościowych,
- b) uzupełnienie osi trasy dodatkowymi punktami (wyznaczenie osi),
- c) wyznaczenie dodatkowych punktów wysokościowych (reperów roboczych),
- d) wyznaczenie przekrojów poprzecznych,
- e) zastabilizowanie punktów w sposób trwały, ochrona ich przed zniszczeniem oraz oznakowanie w sposób ułatwiający odszukanie i ewentualne odtworzenie.

1.3.2. Wyznaczenie obiektów mostowych

Wyznaczenie obiektów mostowych obejmuje sprawdzenie wyznaczenia osi obiektu i punktów wysokościowych, zastabilizowanie ich w sposób trwały, ochronę ich przed zniszczeniem, oznakowanie w sposób ułatwiający odszukanie i ewentualne odtworzenie oraz wyznaczenie usytuowania obiektu (kontur, podpory, punkty).

1.4. Określenia podstawowe

1.4.1. Punkty główne trasy - punkty załamania osi trasy, punkty kierunkowe oraz początkowy i końcowy punkt trasy.

1.4.2. Pozostałe określenia podstawowe są zgodne z obowiązującymi, odpowiednimi polskimi normami i z definicjami podanymi w SST D-M-00.00.00 „Wymagania ogólne” pkt 1.4.

1.5. Ogólne wymagania dotyczące robót

Ogólne wymagania dotyczące robót podano w SST D-M-00.00.00 „Wymagania ogólne” pkt 1.5.

2. MATERIAŁY

2.1. Ogólne wymagania dotyczące materiałów

Ogólne wymagania dotyczące materiałów, ich pozyskiwania i składowania podano w SST D-M-00.00.00 „Wymagania ogólne” pkt 2.

2.2. Rodzaje materiałów

Do utrwalenia punktów głównych trasy należy stosować pale drewniane z gwoździem lub prętem stalowym, słupki betonowe albo rury metalowe o długości około 0,50 metra.

Pale drewniane umieszczone poza granicą robót ziemnych, w sąsiedztwie punktów załamania trasy, powinny mieć średnicę od 0,15 do 0,20 m i długość od 1,5 do 1,7 m.

Do stabilizacji pozostałych punktów należy stosować paliki drewniane średnicy od 0,05 do 0,08 m i długości około 0,30 m, a dla punktów utrwalanych w istniejącej nawierzchni bolce stalowe średnicy 5 mm i długości od 0,04 do 0,05 m.

„Świadki” powinny mieć długość około 0,50 m i przekrój prostokątny.

3. SPRZĘT

3.1. Ogólne wymagania dotyczące sprzętu

Ogólne wymagania dotyczące sprzętu podano w SST D-M-00.00.00 „Wymagania ogólne” pkt 3.

3.2. Sprzęt pomiarowy

Do odtworzenia sytuacyjnego trasy i punktów wysokościowych należy stosować następujący sprzęt:

- teodolity lub tachimetry,
- niwelatory,
- dalmierze,
- tyczki,
- łąty,
- taśmy stalowe, szpilki.

Sprzęt stosowany do odtworzenia trasy drogowej i jej punktów wysokościowych powinien gwarantować uzyskanie wymaganej dokładności pomiaru.

4. TRANSPORT

4.1. Ogólne wymagania dotyczące transportu

Ogólne wymagania dotyczące transportu podano w SST D-M-00.00.00 „Wymagania ogólne” pkt 4.

4.2. Transport sprzętu i materiałów

Sprzęt i materiały do odtworzenia trasy można przewozić dowolnymi środkami transportu.

5. WYKONANIE ROBÓT

5.1. Ogólne zasady wykonania robót

Ogólne zasady wykonania robót podano w SST D-M-00.00.00 „Wymagania ogólne” pkt 5.

5.2. Zasady wykonywania prac pomiarowych

Prace pomiarowe powinny być wykonane zgodnie z obowiązującymi Instrukcjami GUGiK (od 1 do 7).

Przed przystąpieniem do robót Wykonawca powinien przejąć od Zamawiającego dane zawierające lokalizację i współrzędne punktów głównych trasy oraz reperów.

W oparciu o materiały dostarczone przez Zamawiającego, Wykonawca powinien przeprowadzić obliczenia i pomiary geodezyjne niezbędne do szczegółowego wytyczenia robót.

Prace pomiarowe powinny być wykonane przez osoby posiadające odpowiednie kwalifikacje i uprawnienia.

Wykonawca powinien natychmiast poinformować Inżyniera o wszelkich błędach wykrytych w wytyczeniu punktów głównych trasy i (lub) reperów roboczych. Błędy te powinny być usunięte na koszt Zamawiającego.

Wykonawca powinien sprawdzić czy rzędne terenu określone w dokumentacji projektowej są zgodne z rzeczywistymi rzędnymi terenu. Jeżeli Wykonawca stwierdzi, że rzeczywiste rzędne terenu istotnie różnią się od rzędnych określonych w dokumentacji projektowej, to powinien powiadomić o tym Inżyniera. Ukształtowanie terenu w takim rejonie nie powinno być zmieniane przed podjęciem odpowiedniej decyzji przez Inżyniera. Wszystkie roboty dodatkowe, wynikające z różnic rzędnych terenu podanych w dokumentacji projektowej i rzędnych rzeczywistych, akceptowane przez Inżyniera, zostaną wykonane na koszt Zamawiającego. Zaniechanie powiadomienia Inżyniera oznacza, że roboty dodatkowe w takim przypadku obciążą Wykonawcę.

Wszystkie roboty, które bazują na pomiarach Wykonawcy, nie mogą być rozpoczęte przed zaakceptowaniem wyników pomiarów przez Inżyniera.

Punkty wierzchołkowe, punkty główne trasy i punkty pośrednie osi trasy muszą być zaopatrzone w oznaczenia określające w sposób wyraźny i jednoznaczny charakterystykę i położenie tych punktów. Forma i wzór tych oznaczeń powinny być zaakceptowane przez Inżyniera.

Wykonawca jest odpowiedzialny za ochronę wszystkich punktów pomiarowych i ich oznaczeń w czasie trwania robót. Jeżeli znaki pomiarowe przekazane przez Zamawiającego zostaną zniszczone przez Wykonawcę świadomie lub wskutek zaniedbania, a ich odtworzenie jest konieczne do dalszego prowadzenia robót, to zostaną one odtworzone na koszt Wykonawcy.

Wszystkie pozostałe prace pomiarowe konieczne dla prawidłowej realizacji robót należą do obowiązków Wykonawcy.

5.3. Sprawdzenie wyznaczenia punktów głównych osi trasy i punktów wysokościowych

Punkty wierzchołkowe trasy i inne punkty główne powinny być zastabilizowane w sposób trwały, przy użyciu pali drewnianych lub słupków betonowych, a także dowiązane do punktów pomocniczych, położonych poza granicą robót ziemnych. Maksymalna odległość pomiędzy punktami głównymi na odcinkach prostych nie może przekraczać 500 m.

Zamawiający powinien założyć robocze punkty wysokościowe (repery robocze) wzdłuż osi trasy drogowej, a także przy każdym obiekcie inżynierskim.

Maksymalna odległość między reperami roboczymi wzdłuż trasy drogowej w terenie płaskim powinna wynosić 500 metrów, natomiast w terenie falistym i górskim powinna być odpowiednio zmniejszona, zależnie od jego konfiguracji.

Repery robocze należy założyć poza granicami robót związanych z wykonaniem trasy drogowej i obiektów towarzyszących. Jako repery robocze można wykorzystać punkty stałe na stabilnych, istniejących budowlach wzdłuż trasy drogowej. O ile brak takich punktów, repery robocze należy założyć w postaci słupków betonowych lub grubych kształtowników stalowych, osadzonych w gruncie w sposób wykluczający osiadanie, zaakceptowany przez Inżyniera.

Rzędne reperów roboczych należy określać z taką dokładnością, aby średni błąd niwelacji po wyrównaniu był mniejszy od 4 mm/km, stosując niwelację podwójną w nawiązaniu do reperów państwowych.

Repery robocze powinny być wyposażone w dodatkowe oznaczenia, zawierające wyraźne i jednoznaczne określenie nazwy reperu i jego rzędnej.

5.4. Odtworzenie osi trasy

Tyczenie osi trasy należy wykonać w oparciu o dokumentację projektową oraz inne dane geodezyjne przekazane przez Zamawiającego, przy wykorzystaniu sieci poligonizacji państwowej albo innej osnowy geodezyjnej, określonej w dokumentacji projektowej.

Oś trasy powinna być wyznaczona w punktach głównych i w punktach pośrednich w odległości zależnej od charakterystyki terenu i ukształtowania trasy, lecz nie rzadziej niż co 50 metrów.

Dopuszczalne odchylenie sytuacyjne wytyczonej osi trasy w stosunku do dokumentacji projektowej nie może być większe niż 3 cm dla autostrad i dróg ekspresowych lub 5 cm dla pozostałych dróg. Rzędne niwelety punktów osi trasy należy wyznaczyć z dokładnością do 1 cm w stosunku do rzędnych niwelety określonych w dokumentacji projektowej.

Do utrwalenia osi trasy w terenie należy użyć materiałów wymienionych w pkt 2.2.

Usunięcie pali z osi trasy jest dopuszczalne tylko wówczas, gdy Wykonawca robót zastąpi je odpowiednimi palami po obu stronach osi, umieszczonych poza granicą robót.

5.5. Wyznaczenie przekrojów poprzecznych

Wyznaczenie przekrojów poprzecznych obejmuje wyznaczenie krawędzi nasypów i wykopów na powierzchni terenu (określenie granicy robót), zgodnie z dokumentacją projektową oraz w miejscach wymagających uzupełnienia dla poprawnego przeprowadzenia robót i w miejscach zaakceptowanych przez Inżyniera.

Do wyznaczania krawędzi nasypów i wykopów należy stosować dobrze widoczne paliki lub wiechy. Wiechy należy stosować w przypadku nasypów o wysokości przekraczającej 1 metr oraz wykopów głębszych niż 1 metr. Odległość między palikami lub wiechami należy dostosować do ukształtowania terenu oraz geometrii trasy drogowej. Odległość ta co najmniej powinna odpowiadać odstępowi kolejnych przekrojów poprzecznych.

Profilowanie przekrojów poprzecznych musi umożliwiać wykonanie nasypów i wykopów o kształcie zgodnym z dokumentacją projektową.

5.6. Wyznaczenie położenia obiektów mostowych

Dla każdego z obiektów mostowych należy wyznaczyć jego położenie w terenie poprzez:

- a) wytyczenie osi obiektu,
- b) wytyczenie punktów określających usytuowanie (kontur) obiektu, w szczególności przyczółków i filarów mostów i wiaduktów.

W przypadku mostów i wiaduktów dokumentacja projektowa powinna zawierać opis odpowiedniej osnowy realizacyjnej do wytyczenia tych obiektów.

Położenie obiektu w planie należy określić z dokładnością określoną w punkcie 5.4.

6. KONTROLA JAKOŚCI ROBÓT

6.1. Ogólne zasady kontroli jakości robót

Ogólne zasady kontroli jakości robót podano w SST D-M-00.00.00 „Wymagania ogólne” pkt 6.

6.2. Kontrola jakości prac pomiarowych

Kontrolę jakości prac pomiarowych związanych z odtworzeniem trasy i punktów wysokościowych należy prowadzić według ogólnych zasad określonych w instrukcjach i wytycznych GUGiK (1,2,3,4,5,6,7) zgodnie z wymaganiami podanymi w pkt 5.4.

7. OBMIAR ROBÓT

7.1. Ogólne zasady obmiaru robót

Ogólne zasady obmiaru robót podano w SST D-M-00.00.00 „Wymagania ogólne” pkt 7.

7.2. Jednostka obmiarowa

Jednostką obmiarową jest km (kilometr) odtworzonej trasy w terenie.

Obmiar robót związanych z wyznaczeniem obiektów jest częścią obmiaru robót mostowych.

8. ODBIÓR ROBÓT

8.1. Ogólne zasady odbioru robót

Ogólne zasady odbioru robót podano w SST D-M-00.00.00 „Wymagania ogólne” pkt 8.

8.2. Sposób odbioru robót

Odbiór robót związanych z odtworzeniem trasy w terenie następuje na podstawie szkiców i dzienników pomiarów geodezyjnych lub protokołu z kontroli geodezyjnej, które Wykonawca przedkłada Inżynierowi.

9. PODSTAWA PŁATNOŚCI

9.1. Ogólne ustalenia dotyczące podstawy płatności

Ogólne ustalenia dotyczące podstawy płatności podano w SST D-M-00.00.00 „Wymagania ogólne” pkt 9.

9.2. Cena jednostki obmiarowej

Cena 1 km wykonania robót obejmuje:

- sprawdzenie wyznaczenia punktów głównych osi trasy i punktów wysokościowych,
- uzupełnienie osi trasy dodatkowymi punktami,
- wyznaczenie dodatkowych punktów wysokościowych,
- wyznaczenie przekrojów poprzecznych z ewentualnym wytyczeniem dodatkowych przekrojów,
- zastabilizowanie punktów w sposób trwały, ochrona ich przed zniszczeniem i oznakowanie ułatwiające odszukanie i ewentualne odtworzenie.

Płatność robót związanych z wyznaczeniem obiektów mostowych jest ujęta w koszcie robót mostowych.

10. PRZEPISY ZWIĄZANE

1. Instrukcja techniczna 0-1. Ogólne zasady wykonywania prac geodezyjnych.
2. Instrukcja techniczna G-3. Geodezyjna obsługa inwestycji, Główny Urząd Geodezji i Kartografii, Warszawa 1979.
3. Instrukcja techniczna G-1. Geodezyjna osnowa pozioma, GUGiK 1978.
4. Instrukcja techniczna G-2. Wysokościowa osnowa geodezyjna, GUGiK 1983.
5. Instrukcja techniczna G-4. Pomiary sytuacyjne i wysokościowe, GUGiK 1979.
6. Wytyczne techniczne G-3.2. Pomiary realizacyjne, GUGiK 1983.
7. Wytyczne techniczne G-3.1. Osnowy realizacyjne, GUGiK 1983.

SZCZEGÓŁOWE SPECYFIKACJE TECHNICZNE

D-01.02.04

**ROZBIÓRKA ELEMENTÓW DRÓG, OGRODZEŃ
I PRZEPUSTÓW**

1. WSTĘP

1.1. Przedmiot SST

Przedmiotem niniejszej szczegółowej specyfikacji technicznej (SST) są wymagania dotyczące wykonania i odbioru robót związanych z rozbiórką elementów dróg, ogrodzeń i przepustów.

1.2. Zakres stosowania SST

Szczegółowa specyfikacja techniczna (SST) stanowi obowiązujący dokument przetargowy i kontraktowy przy zleceniu i realizacji robót drogowych – Przebudowa drogi powiatowej nr 4799P na odcinku od DW 309 m. Kłoda do wiaduktu nad drogą ekspresową S5.

1.3. Zakres robót objętych SST

Ustalenia zawarte w niniejszej specyfikacji dotyczą zasad prowadzenia robót związanych z rozbiórką:

- warstw nawierzchni,
- krawężników, obrzeży i oporników,
- ścieków,
- chodników,
- ogrodzeń,
- znaków drogowych,
- elementy kanalizacji deszczowej.

1.4. Określenia podstawowe

Stosowane określenia podstawowe są zgodne z obowiązującymi, odpowiednimi polskimi normami oraz z definicjami podanymi w SST D-M-00.00.00 „Wymagania ogólne” pkt 1.4.

1.5. Ogólne wymagania dotyczące robót

Ogólne wymagania dotyczące robót podano w SST D-M-00.00.00 „Wymagania ogólne” pkt 1.5.

2. MATERIAŁY

2.1. Ogólne wymagania dotyczące materiałów

Ogólne wymagania dotyczące materiałów, ich pozyskiwania i składowania, podano w SST D-M-00.00.00 „Wymagania ogólne” pkt 2.

3. SPRZĘT

3.1. Ogólne wymagania dotyczące sprzętu

Ogólne wymagania dotyczące sprzętu podano w SST D-M-00.00.00 „Wymagania ogólne” pkt 3.

3.2. Sprzęt do rozbiórki

Do wykonania robót związanych z rozbiórką elementów dróg, ogrodzeń i przepustów może być wykorzystany sprzęt podany poniżej, lub inny zaakceptowany przez Inżyniera:

- spycharki,
- ładowarki,
- żurawie samochodowe,
- samochody ciężarowe,
- zrywarki,
- młoty pneumatyczne,
- piły mechaniczne,
- frezarki nawierzchni,
- koparki.

4. TRANSPORT

4.1. Ogólne wymagania dotyczące transportu

Ogólne wymagania dotyczące transportu podano w SST D-M-00.00.00 „Wymagania ogólne” pkt 4.

4.2. Transport materiałów z rozbiórki

Materiał z rozbiórki można przewozić dowolnym środkiem transportu.

5. WYKONANIE ROBÓT

5.1. Ogólne zasady wykonania robót

Ogólne zasady wykonania robót podano w SST D-M-00.00.00 „Wymagania ogólne” pkt 5.

5.2. Wykonanie robót rozbiórkowych

Roboty rozbiórkowe elementów dróg, ogrodzeń i przepustów obejmują usunięcie z terenu budowy wszystkich elementów wymienionych w pkt 1.3, zgodnie z dokumentacją projektową, SST lub wskazanych przez Inżyniera.

Jeśli dokumentacja projektowa nie zawiera dokumentacji inwentaryzacyjnej lub/i rozbiórkowej, Inżynier może polecić Wykonawcy sporządzenie takiej dokumentacji, w której zostanie określony przewidziany odzysk materiałów.

Roboty rozbiórkowe można wykonywać mechanicznie lub ręcznie w sposób określony w SST lub przez Inżyniera.

W przypadku usuwania warstw nawierzchni z zastosowaniem frezarek drogowych, należy spełnić warunki określone w SOST D-05.03.11 „Recykling”.

Wszystkie elementy możliwe do powtórnego wykorzystania powinny być usuwane bez powodowania zbędnych uszkodzeń. O ile uzyskane elementy nie stają się własnością Wykonawcy, powinien on przewieźć je na miejsce określone w SST lub wskazane przez Inżyniera.

Elementy i materiały, które zgodnie z SST stają się własnością Wykonawcy, powinny być usunięte z terenu budowy.

Doły (wykopy) powstałe po rozbiórce elementów dróg, ogrodzeń i przepustów znajdujące się w miejscach, gdzie zgodnie z dokumentacją projektową będą wykonane wykopy drogowy, powinny być tymczasowo zabezpieczone. W szczególności należy zapobiec gromadzeniu się w nich wody opadowej.

Doły w miejscach, gdzie nie przewiduje się wykonania wykopów drogowych należy wypełnić, warstwami, odpowiednim gruntem do poziomu otaczającego terenu i zagęścić zgodnie z wymaganiami określonymi w OST D-02.00.00 „Roboty ziemne”.

6. KONTROLA JAKOŚCI ROBÓT

6.1. Ogólne zasady kontroli jakości robót

Ogólne zasady kontroli jakości robót podano w SST D-M-00.00.00 „Wymagania ogólne” pkt 6.

6.2. Kontrola jakości robót rozbiórkowych

Kontrola jakości robót polega na wizualnej ocenie kompletności wykonanych robót rozbiórkowych oraz sprawdzeniu stopnia uszkodzenia elementów przewidzianych do powtórnego wykorzystania.

Zagęszczenie gruntu wypełniającego ewentualne doły po usuniętych elementach nawierzchni, ogrodzeń i przepustów powinno spełniać odpowiednie wymagania określone w SST D-02.00.00 „Roboty ziemne”.

7. OBMIAR ROBÓT

7.1. Ogólne zasady obmiaru robót

Ogólne zasady obmiaru robót podano w SST D-M-00.00.00 „Wymagania ogólne” pkt 7.

7.2. Jednostka obmiarowa

Jednostką obmiarową robót związanych z rozbiórką elementów dróg i ogrodzeń jest:
– dla nawierzchni i chodnika - m² (metr kwadratowy),

- dla krawężnika, opornika, obrzeża, ścieków prefabrykowanych, ogrodzeń, barier i poręczy - m (metr),
- dla znaków drogowych - szt. (sztuka),
- dla przepustów i ich elementów
 - a) betonowych, kamiennych, ceglanych - m³ (metr sześcienny),
 - b) prefabrykowanych betonowych, żelbetowych - m (metr).

8. ODBIÓR ROBÓT

Ogólne zasady odbioru robót podano w SST D-M-00.00.00 „Wymagania ogólne” pkt 8.

9. PODSTAWA PŁATNOŚCI

9.1. Ogólne ustalenia dotyczące podstawy płatności

Ogólne ustalenia dotyczące podstawy płatności podano w OST D-M-00.00.00 „Wymagania ogólne” pkt 9.

9.2. Cena jednostki obmiarowej

Cena wykonania robót obejmuje:

- a) dla rozbiórki warstw nawierzchni:
 - wyznaczenie powierzchni przeznaczonej do rozbiórki,
 - rozkucie i zerwanie nawierzchni,
 - ew. przesortowanie materiału uzyskanego z rozbiórki, w celu ponownego jej użycia, z ułożeniem na poboczu,
 - załadunek i wywiezienie materiałów z rozbiórki,
 - wyrównanie podłoża i uporządkowanie terenu rozbiórki;
- b) dla rozbiórki krawężników, obrzeży i oporników:
 - odkopanie krawężników, obrzeży i oporników wraz z wyjęciem i oczyszczeniem,
 - zerwanie podsypki cementowo-piaskowej i ew. ław,
 - załadunek i wywiezienie materiału z rozbiórki,
 - wyrównanie podłoża i uporządkowanie terenu rozbiórki;
- c) dla rozbiórki ścieku:
 - odsłonięcie ścieku,
 - ręczne wyjęcie elementów ściekowych wraz z oczyszczeniem,
 - ew. przesortowanie materiału uzyskanego z rozbiórki, w celu ponownego jego użycia, z ułożeniem na poboczu,
 - zerwanie podsypki cementowo-piaskowej,
 - uzupełnienie i wyrównanie podłoża,
 - załadunek i wywóz materiałów z rozbiórki,
 - uporządkowanie terenu rozbiórki;
- d) dla rozbiórki chodników:
 - ręczne wyjęcie płyt chodnikowych, lub rozkucie i zerwanie innych materiałów chodnikowych,
 - ew. przesortowanie materiału uzyskanego z rozbiórki w celu ponownego jego użycia, z ułożeniem na poboczu,
 - zerwanie podsypki cementowo-piaskowej,
 - załadunek i wywiezienie materiałów z rozbiórki,
 - wyrównanie podłoża i uporządkowanie terenu rozbiórki;
- e) dla rozbiórki ogrodzeń:
 - demontaż elementów ogrodzenia,
 - odkopanie i wydobywanie słupków wraz z fundamentem,
 - zasypanie dołów po słupkach z zagęszczeniem do uzyskania $I_s \geq 1,00$ wg BN-77/8931-12 [9],
 - ew. przesortowanie materiału uzyskanego z rozbiórki, w celu ponownego jego użycia, z ułożeniem w stosy na poboczu,
 - załadunek i wywiezienie materiałów z rozbiórki,
 - uporządkowanie terenu rozbiórki;
- f) dla rozbiórki znaków drogowych:
 - demontaż tablic znaków drogowych ze słupków,
 - odkopanie i wydobywanie słupków,

- zasypanie dołów po słupkach wraz z zagęszczeniem do uzyskania $I_s \geq 1,00$ wg BN-77/8931-12 [9],
- załadunek i wywiezienie materiałów z rozbiórki,
- uporządkowanie terenu rozbiórki;

10. PRZEPISY ZWIĄZANE

Normy

- | | |
|------------------|---|
| 1. PN-D-95017 | Surowiec drzewny. Drewno tartaczne iglaste. |
| 2. PN-D-96000 | Tarcica iglasta ogólnego przeznaczenia |
| 3. PN-D-96002 | Tarcica liściasta ogólnego przeznaczenia |
| 4. PN-H-74219 | Rury stalowe bez szwu walcowane na gorąco ogólnego stosowania |
| 5. PN-H-74220 | Rury stalowe bez szwu ciągnione i walcowane na zimno ogólnego przeznaczenia |
| 6. PN-H-93401 | Stal walcowana. Kątowniki równoramienne |
| 7. PN-H-93402 | Kątowniki nierównoramienne stalowe walcowane na gorąco |
| 8. BN-87/5028-12 | Gwoździe budowlane. Gwoździe z trzpieniem gładkim, okrągłym i kwadratowym |
| 9. BN-77/8931-12 | Oznaczenie wskaźnika zagęszczenia gruntu. |

SZCZEGÓŁOWE SPECYFIKACJE TECHNICZNE

D - 02.00.01

ROBOTY ZIEMNE. WYMAGANIA OGÓLNE

1. WSTĘP

1.1. Przedmiot SST

Przedmiotem niniejszej szczegółowej specyfikacji technicznej (SST) są wymagania dotyczące wykonania i odbioru liniowych robót ziemnych.

1.2. Zakres stosowania SST

Szczegółowa specyfikacja techniczna (SST) stanowi obowiązującą dokument przetargowy i kontraktowy przy zlecaniu i realizacji robót drogowych – Przebudowa drogi powiatowej nr 4799P na odcinku od DW 309 m. Kłoda do wiaduktu nad drogą ekspresową S5.

1.3. Zakres robót objętych SST

Ustalenia zawarte w niniejszej specyfikacji dotyczą zasad prowadzenia robót ziemnych w czasie budowy lub modernizacji dróg i obejmują:

- a) wykonanie wykopów w gruntach nieskalistych,
- b) wykonanie wykopów w gruntach skalistych,
- c) budowę nasypów drogowych,
- d) pozyskiwanie gruntu z ukopu lub dokopu.

1.4. Określenia podstawowe

1.4.1. Budowla ziemna - budowla wykonana w gruncie lub z gruntu naturalnego lub z gruntu antropogenicznego spełniająca warunki stateczności i odwodnienia.

1.4.2. Korpus drogowy - nasyp lub ta część wykopu, która jest ograniczona koroną drogi i skarpami rowów.

1.4.3. Wysokość nasypu lub głębokość wykopu - różnica rzędnej terenu i rzędnej robót ziemnych, wyznaczonych w osi nasypu lub wykopu.

1.4.4. Nasyp niski - nasyp, którego wysokość jest mniejsza niż 1 m.

1.4.5. Nasyp średni - nasyp, którego wysokość jest zawarta w granicach od 1 do 3 m.

1.4.6. Nasyp wysoki - nasyp, którego wysokość przekracza 3 m.

1.4.7. Wykop płytki - wykop, którego głębokość jest mniejsza niż 1 m.

1.4.8. Wykop średni - wykop, którego głębokość jest zawarta w granicach od 1 do 3 m.

1.4.9. Wykop głęboki - wykop, którego głębokość przekracza 3 m.

1.4.10. Bagno - grunt organiczny nasycony wodą, o małej nośności, charakteryzujący się znacznym i długotrwałym osiadaniem pod obciążeniem.

1.4.11. Grunt nieskalisty - każdy grunt rodzimy, nie określony w punkcie 1.4.12 jako grunt skalisty.

1.4.12. Grunt skalisty - grunt rodzimy, lity lub spękany o nieprzesuniętych blokach, którego próbki nie wykazują zmian objętości ani nie rozpadają się pod działaniem wody destylowanej; mają wytrzymałość na ściskanie R_c ponad 0,2 MPa; wymaga użycia środków wybuchowych albo narzędzi pneumatycznych lub hydraulicznych do odspojenia.

1.4.13. Ukop - miejsce pozyskania gruntu do wykonania nasypów, położone w obrębie pasa robót drogowych.

1.4.14. Dokop - miejsce pozyskania gruntu do wykonania nasypów, położone poza pasem robót drogowych.

1.4.15. Odkład - miejsce wbudowania lub składowania (odwiezienia) gruntów pozyskanych w czasie wykonywania wykopów, a nie wykorzystanych do budowy nasypów oraz innych prac związanych z trasą drogową.

1.4.16. Wskaźnik zagęszczenia gruntu - wielkość charakteryzująca stan zagęszczenia gruntu, określona wg wzoru:

$$I_s = \frac{\rho_d}{\rho_{ds}}$$

gdzie:

- ρ_d - gęstość objętościowa szkieletu zagęszczonego gruntu, zgodnie z BN-77/8931-12 [9], (Mg/m^3),
 ρ_{ds} - maksymalna gęstość objętościowa szkieletu gruntowego przy wilgotności optymalnej, zgodnie z PN-B-04481:1988 [2], służąca do oceny zagęszczenia gruntu w robotach ziemnych, (Mg/m^3).

1.4.17. Wskaźnik różnoziarnistości - wielkość charakteryzująca zagęszczalność gruntów niespoistych, określona wg wzoru:

$$U = \frac{d_{60}}{d_{10}}$$

gdzie:

- d_{60} - średnica oczek sita, przez które przechodzi 60% gruntu, (mm),
 d_{10} - średnica oczek sita, przez które przechodzi 10% gruntu, (mm).

1.4.18. Wskaźnik odkształcenia gruntu - wielkość charakteryzująca stan zagęszczenia gruntu, określona wg wzoru:

$$I_0 = \frac{E_2}{E_1}$$

gdzie:

- E_1 - moduł odkształcenia gruntu oznaczony w pierwszym obciążeniu badanej warstwy zgodnie z PN-S-02205:1998 [4],
 E_2 - moduł odkształcenia gruntu oznaczony w powtórnym obciążeniu badanej warstwy zgodnie z PN-S-02205:1998 [4].

1.4.19. Geosyntetyk - materiał stosowany w budownictwie drogowym, wytwarzany z wysoko polimeryzowanych włókien syntetycznych, w tym tworzyw termoplastycznych polietylenowych, polipropylenowych i poliestrowych, charakteryzujący się między innymi dużą wytrzymałością oraz wodoprzepuszczalnością, zgodny z PN-ISO10318:1993 [5], PN-EN-963:1999 [6].
Geosyntetyki obejmują: geotkaniny, geowłókniny, geodzianiny, georuszty, geosiatki, geokompozyty, geomembrany, zgodnie z wytycznymi IBDiM [13].

1.4.20. Pozostałe określenia podstawowe są zgodne z obowiązującymi, odpowiednimi polskimi normami i z definicjami podanymi w SST D-M-00.00.00 „Wymagania ogólne” pkt 1.4.

1.5. Ogólne wymagania dotyczące robót

Ogólne wymagania dotyczące robót podano w SST D-M-00.00.00 „Wymagania ogólne” pkt 1.5.

2. MATERIAŁY (GRUNTY)

2.1. Ogólne wymagania dotyczące materiałów

Ogólne wymagania dotyczące materiałów, ich pozyskiwania i składowania, podano w SST D-M-00.00.00 „Wymagania ogólne” pkt 2.

2.2. Podział gruntów

Podział gruntów pod względem wysadzinowości podaje tablica 1.

Podział gruntów pod względem przydatności do budowy nasypów podano w SST D-02.03.01 pkt 2.

2.3. Zasady wykorzystania gruntów

Grunty uzyskane przy wykonywaniu wykopów powinny być przez Wykonawcę wykorzystane w maksymalnym stopniu do budowy nasypów. Grunty przydatne do budowy nasypów mogą być wywiezione poza teren budowy tylko wówczas, gdy stanowią nadmiar objętości robót ziemnych i za zezwoleniem Inżyniera.

Jeżeli grunty przydatne, uzyskane przy wykonaniu wykopów, nie będąc nadmiarem objętości robót ziemnych, zostały za zgodą Inżyniera wywiezione przez Wykonawcę poza teren budowy z przeznaczeniem innym niż budowa nasypów lub wykonanie prac objętych kontraktem, Wykonawca jest zobowiązany do dostarczenia równoważnej objętości gruntów przydatnych ze źródeł własnych, zaakceptowanych przez Inżyniera.

Grunty i materiały nieprzydatne do budowy nasypów, określone w SST D-02.03.01 pkt 2.4, powinny być wywiezione przez Wykonawcę na odkład. Zapewnienie terenów na odkład należy do

obowiązków Zamawiającego, o ile nie określono tego inaczej w kontrakcie. Inżynier może nakazać pozostawienie na terenie budowy gruntów, których czasowa nieprzydatność wynika jedynie z powodu zamarznięcia lub nadmiernej wilgotności.

2.4. Geosyntetyk

Geosyntetyk powinien być materiałem odpornym na działanie wilgoci, środowiska agresywnego chemicznie i biologicznie oraz temperatury. Powinien być to materiał bez rozdarć, dziur i przerw ciągłości z dobrą przyczepnością do gruntu. Właściwości stosowanych geosyntetyków powinny być zgodne z PN-EN-963:1999 [6] i dokumentacją projektową. Geosyntetyk powinien posiadać aprobatę techniczną wydaną przez uprawnioną jednostkę.

Tablica 1. Podział gruntów pod względem wysadzinowości wg PN-S-02205:1998 [4]

| Lp. | Wyszczególnienie właściwości | Jednostki | Grupy gruntów | | |
|-----|--|-----------|---|---|---|
| | | | niewysadzinowe | wątpliwe | wysadzinowe |
| 1 | Rodzaj gruntu | | <ul style="list-style-type: none"> – rumosz niegliniasty – żwir – pospółka – piasek gruby – piasek średni – piasek drobny – żużel nierozpadowy | <ul style="list-style-type: none"> – piasek pylasty – zwierzelina gliniasta – rumosz gliniasty – żwir gliniasty – pospółka gliniasta | <p>mało wysadzinowe</p> <ul style="list-style-type: none"> – glina piaszczysta zwięzła, glina zwięzła, glina pylasta zwięzła – il, il piaszczysty, il pylasty <p>bardzo wysadzinowe</p> <ul style="list-style-type: none"> – piasek gliniasty – pył, pył piaszczysty – glina piaszczysta, glina, glina pylasta – il warwowy |
| 2 | Zawartość cząstek ≤ 0,075 mm ≤ 0,02 mm | % | < 15 < 3 | od 15 do 30 od 3 do 10 | > 30 > 10 |
| 3 | Kapilarność bierna H_{kb} | m | < 1,0 | ≥ 1,0 | > 1,0 |
| 4 | Wskaźnik piaskowy WP | | > 35 | od 25 do 35 | < 25 |

3. SPRZĘT

3.1. Ogólne wymagania dotyczące sprzętu

Ogólne wymagania dotyczące sprzętu podano w SST D-M-00.00.00 „Wymagania ogólne” pkt 3.

3.2. Sprzęt do robót ziemnych

Wykonawca przystępujący do wykonania robót ziemnych powinien wykazać się możliwością korzystania z następującego sprzętu do:

- odspajania i wydobywania gruntów (narzędzia mechaniczne, młoty pneumatyczne, zrywarki, koparki, ładowarki, wiertarki mechaniczne itp.),
- jednoczesnego wydobywania i przemieszczania gruntów (spycharki, zgarniarki, równiarki, urządzenia do hydromechanizacji itp.),
- transportu mas ziemnych (samochody wywrotki, samochody skrzyniowe, taśmociągi itp.),
- sprzętu zagęszczającego (walce, ubijaki, płyty wibracyjne itp.).

3.3. Sprzęt do przenoszenia i układania geosyntetyków

Do przenoszenia i układania geosyntetyków Wykonawca powinien używać odpowiedniego sprzętu zalecanego przez producenta. Wykonawca nie powinien stosować sprzętu mogącego spowodować uszkodzenie układanego materiału.

4. TRANSPORT

4.1. Ogólne wymagania dotyczące transportu

Ogólne wymagania dotyczące transportu podano w SST D-M-00.00.00 „Wymagania ogólne” pkt 4.

4.2. Transport gruntów

Wybór środków transportowych oraz metod transportu powinien być dostosowany do rodzaju gruntu (materiału), jego objętości, sposobu odspajania i załadunku oraz do odległości transportu. Wydajność środków transportowych powinna być ponadto dostosowana do wydajności sprzętu stosowanego do urabiania i wbudowania gruntu (materiału).

Zwiększenie odległości transportu ponad wartości zatwierdzone nie może być podstawą roszczeń Wykonawcy, dotyczących dodatkowej zapłaty za transport, o ile zwiększone odległości nie zostały wcześniej zaakceptowane na piśmie przez Inżyniera.

4.3. Transport i składowanie geosyntetyków

Wykonawca powinien zadbać, aby transport, przenoszenie, przechowywanie i zabezpieczanie geosyntetyków były wykonywane w sposób nie powodujący mechanicznych lub chemicznych ich uszkodzeń. Geosyntetyki wrażliwe na światło słoneczne powinny pozostawać zakryte w czasie od ich wyprodukowania do wbudowania.

5. WYKONANIE ROBÓT

5.1. Ogólne zasady wykonania robót

Ogólne zasady wykonania robót podano w SST D-M-00.00.00 „Wymagania ogólne” pkt 5.

5.2. Dokładność wykonania wykopów i nasypów

Odchylenie osi korpusu ziemnego, w wykopie lub nasypie, od osi projektowanej nie powinny być większe niż ± 10 cm. Różnica w stosunku do projektowanych rzędnych robót ziemnych nie może przekraczać + 1 cm i -3 cm.

Szerokość górnej powierzchni korpusu nie może różnić się od szerokości projektowanej o więcej niż ± 10 cm, a krawędzie korony drogi nie powinny mieć wyraźnych załamań w planie.

Pochylenie skarp nie powinno różnić się od projektowanego o więcej niż 10% jego wartości wyrażonej tangensem kąta. Maksymalne nierówności na powierzchni skarp nie powinny przekraczać ± 10 cm przy pomiarze łatą 3-metrową, albo powinny być spełnione inne wymagania dotyczące nierówności, wynikające ze sposobu umocnienia powierzchni skarpy.

W gruntach skalistych wymagania, dotyczące równości powierzchni dna wykopu oraz pochylenia i równości skarp, powinny być określone w dokumentacji projektowej i SST.

5.3. Odwodnienia pasa robót ziemnych

Niezależnie od budowy urządzeń, stanowiących elementy systemów odwadniających, ujętych w dokumentacji projektowej, Wykonawca powinien, o ile wymagają tego warunki terenowe, wykonać urządzenia, które zapewnią odprowadzenie wód gruntowych i opadowych poza obszar robót ziemnych tak, aby zabezpieczyć grunty przed przewilgoceniem i nawodnieniem. Wykonawca ma obowiązek takiego wykonywania wykopów i nasypów, aby powierzchniom gruntu nadawać w całym okresie trwania robót spadki, zapewniające prawidłowe odwodnienie.

Jeżeli, wskutek zaniedbania Wykonawcy, grunty ulegną nawodnieniu, które spowoduje ich długotrwałą nieprzydatność, Wykonawca ma obowiązek usunięcia tych gruntów i zastąpienia ich gruntami przydatnymi na własny koszt bez jakichkolwiek dodatkowych opłat ze strony Zamawiającego za te czynności, jak również za dowieziony grunt.

Odprowadzenie wód do istniejących zbiorników naturalnych i urządzeń odwadniających musi być poprzedzone uzgodnieniem z odpowiednimi instytucjami.

5.4. Odwodnienie wykopów

Technologia wykonania wykopu musi umożliwiać jego prawidłowe odwodnienie w całym okresie trwania robót ziemnych. Wykonanie wykopów powinno postępować w kierunku podnoszenia się niwelety.

W czasie robót ziemnych należy zachować odpowiedni spadek podłużny i nadać przekrojom poprzecznym spadki, umożliwiające szybki odpływ wód z wykopu. O ile w dokumentacji projektowej nie zawarto innego wymagania, spadek poprzeczny nie powinien być mniejszy niż 4% w przypadku gruntów spoistych i nie mniejszy niż 2% w przypadku gruntów niespoistych. Należy uwzględnić ewentualny wpływ kolejności i sposobu odspajania gruntów oraz terminów wykonywania innych robót na spełnienie wymagań dotyczących prawidłowego odwodnienia wykopu w czasie postępu robót ziemnych.

Źródła wody, odsłonięte przy wykonywaniu wykopów, należy ująć w rowy i /lub dreny. Wody opadowe i gruntowe należy odprowadzić poza teren pasa robót ziemnych.

5.5. Rowy

Rowy boczne oraz rowy stokowe powinny być wykonane zgodnie z dokumentacją projektową i SST. Szerokość dna i głębokość rowu nie mogą różnić się od wymiarów projektowanych o więcej niż ± 5 cm. Dokładność wykonania skarp rowów powinna być zgodna z określoną dla skarp wykopów w SST D-02.01.01.

5.6. Układanie geosyntetyków

Geosyntetyki należy układać łącząc je na zakład zgodnie z dokumentacją projektową i SST. Jeżeli dokumentacja projektowa i SST nie podają inaczej, przylegające do siebie arkusze lub pasy geosyntetyków należy układać z zakładem (i kotwieniem) zgodnie z instrukcją producenta lub decyzją projektanta.

W przypadku uszkodzenia geosyntetyku, należy w uzgodnieniu z Inżynierem, przykryć to uszkodzenie pasami geosyntetyku na długości i szerokości większej o 90 cm od obszaru uszkodzonego.

Warstwa gruntu, na której przewiduje się ułożenie geosyntetyku powinna być równa i bez ostrych występow, mogących spowodować uszkodzenie geosyntetyku w czasie układania lub pracy. Metoda układania powinna zapewnić przyleganie geosyntetyku do warstwy, na której jest układana, na całej jej powierzchni. Geosyntetyków nie należy naciągać lub powodować ich zawieszenia na wzniesieniach (garbach) lub nad dołami. Nie dopuszcza się ruchu maszyn budowlanych bezpośrednio na ułożonych geosyntetykach. Należy je przykryć gruntem nasypowym niezwłocznie po ułożeniu.

6. KONTROLA JAKOŚCI ROBÓT

6.1. Ogólne zasady kontroli jakości robót

Ogólne zasady kontroli jakości robót podano w SST D-M-00.00.00 „Wymagania ogólne” pkt 6.

6.2. Badania i pomiary w czasie wykonywania robót ziemnych

6.2.1. Sprawdzenie odwodnienia

Sprawdzenie odwodnienia korpusu ziemnego polega na kontroli zgodności z wymaganiami specyfikacji określonymi w pkt 5 oraz z dokumentacją projektową.

Szczególną uwagę należy zwrócić na:

- właściwe ujęcie i odprowadzenie wód opadowych,
- właściwe ujęcie i odprowadzenie wsięków wodnych.

6.2.2. Sprawdzenie jakości wykonania robót

Czynności wchodzące w zakres sprawdzenia jakości wykonania robót określono w pkt 6 SST D-02.01.01, D-02.02.01 oraz D-02.03.01.

6.3. Badania do odbioru korpusu ziemnego

6.3.1. Częstotliwość oraz zakres badań i pomiarów

Częstotliwość oraz zakres badań i pomiarów do odbioru korpusu ziemnego podaje tablica 2.

Tablica 2. Częstotliwość oraz zakres badań i pomiarów wykonanych robót ziemnych

| Lp. | Badana cecha | Minimalna częstotliwość badań i pomiarów |
|-----|---|---|
| 1 | Pomiar szerokości korpusu ziemnego | Pomiar taśmą, szablonem, łątą o długości 3 m i poziomą lub niwelatorem, w odstępach co 200 m na prostych, w punktach głównych łuku, co 100 m na łukach o $R \geq 100$ m co 50 m na łukach o $R < 100$ m oraz w miejscach, które budzą wątpliwości |
| 2 | Pomiar szerokości dna rowów | |
| 3 | Pomiar rzędnych powierzchni korpusu ziemnego | |
| 4 | Pomiar pochylenia skarp | |
| 5 | Pomiar równości powierzchni korpusu | |
| 6 | Pomiar równości skarp | |
| 7 | Pomiar spadku podłużnego powierzchni korpusu lub dna rowu | Pomiar niwelatorem rzędnych w odstępach co 200 m oraz w punktach wątpliwych |
| 8 | Badanie zagęszczenia gruntu | Wskaźnik zagęszczenia określać dla każdej ułożonej warstwy lecz nie rzadziej niż w trzech punktach na 1000 m ² warstwy |

6.3.2. Szerokość korpusu ziemnego

Szerokość korpusu ziemnego nie może różnić się od szerokości projektowanej o więcej niż ± 10 cm.

6.3.3. Szerokość dna rowów

Szerokość dna rowów nie może różnić się od szerokości projektowanej o więcej niż ± 5 cm.

6.3.4. Rzędne korony korpusu ziemnego

Rzędne korony korpusu ziemnego nie mogą różnić się od rzędnych projektowanych o więcej niż -3 cm lub +1 cm.

6.3.5. Pochylenie skarp

Pochylenie skarp nie może różnić się od pochylenia projektowanego o więcej niż 10% wartości pochylenia wyrażonego tangensem kąta.

6.3.6. Równość korony korpusu

Nierówności powierzchni korpusu ziemnego mierzone łątą 3-metrową, nie mogą przekraczać 3 cm.

6.3.7. Równość skarp

Nierówności skarp, mierzone łątą 3-metrową, nie mogą przekraczać ± 10 cm.

6.3.8. Spadek podłużny korony korpusu lub dna rowu

Spadek podłużny powierzchni korpusu ziemnego lub dna rowu, sprawdzony przez pomiar niwelatorem rzędnych wysokościowych, nie może dawać różnic, w stosunku do rzędnych projektowanych, większych niż -3 cm lub +1 cm.

6.3.9. Zagęszczenie gruntu

Wskaźnik zagęszczenia gruntu określony zgodnie z BN-77/8931-12 [9] powinien być zgodny z założonym dla odpowiedniej kategorii ruchu. W przypadku gruntów dla których nie można określić wskaźnika zagęszczenia należy określić wskaźnik odkształcenia I_0 , zgodnie z normą PN-S-02205:1998 [4].

6.4. Badania geosyntetyków

Przed zastosowaniem geosyntetyków w robotach ziemnych, Wykonawca powinien przedstawić Inżynierowi świadectwa stwierdzające, iż zastosowany geosyntetyk odpowiada wymaganiom norm, aprobaty technicznej i zachowa swoje właściwości w kontakcie z materiałami, które będzie oddzielać lub wzmacniać przez okres czasu nie krótszy od podanego w dokumentacji projektowej i SST.

6.5. Zasady postępowania z wadliwie wykonanymi robotami

Wszystkie materiały nie spełniające wymagań podanych w odpowiednich punktach specyfikacji, zostaną odrzucone. Jeśli materiały nie spełniające wymagań zostaną wbudowane lub zastosowane, to na polecenie Inżyniera Wykonawca wymieni je na właściwe, na własny koszt.

Wszystkie roboty, które wykazują większe odchylenia cech od określonych w punktach 5 i 6 specyfikacji powinny być ponownie wykonane przez Wykonawcę na jego koszt.

Na pisemne wystąpienie Wykonawcy, Inżynier może uznać wadę za nie mającą zasadniczego wpływu na cechy eksploatacyjne drogi i ustali zakres i wielkość potrąceń za obniżoną jakość.

7. OBMIAR ROBÓT

7.1. Ogólne zasady obmiaru robót

Ogólne zasady obmiaru robót podano w SST D-M-00.00.00 „Wymagania ogólne” pkt 7.

7.2. Obmiar robót ziemnych

Jednostką obmiarową jest m³ (metr sześcienny) wykonanych robót ziemnych.

8. ODBIÓR ROBÓT

Ogólne zasady odbioru robót podano w SST D-M-00.00.00 „Wymagania ogólne” pkt 8.

Roboty ziemne uznaje się za wykonane zgodnie z dokumentacją projektową, SST i wymaganiami Inżyniera, jeżeli wszystkie pomiary i badania z zachowaniem tolerancji wg pkt 6 dały wyniki pozytywne.

9. PODSTAWA PŁATNOŚCI

Ogólne ustalenia dotyczące podstawy płatności podano w SST D-M-00.00.00 „Wymagania ogólne” pkt 9.

Zakres czynności objętych ceną jednostkową podano w SST D-02.01.01, D-02.02.01 oraz D-02.03.01 pkt 9.

10. PRZEPISY ZWIĄZANE

10.1. Normy

1. PN-B-02480:1986 Grunty budowlane. Określenia. Symbole. Podział i opis gruntów
2. PN-B-04481:1988 Grunty budowlane. Badania próbek gruntów
3. PN-B-04493:1960 Grunty budowlane. Oznaczanie kapilarności biernej
4. PN-S-02205:1998 Drogi samochodowe. Roboty ziemne. Wymagania i badania
5. PN-ISO10318:1993 Geotekstylika – Terminologia
6. PN-EN-963:1999 Geotekstylika i wyroby pokrewne
7. BN-64/8931-01 Drogi samochodowe. Oznaczenie wskaźnika piaskowego
8. BN-64/8931-02 Drogi samochodowe. Oznaczenie modułu odkształcenia nawierzchni podatnych i podłoża przez obciążenie płytą
9. BN-77/8931-12 Oznaczenie wskaźnika zagęszczenia gruntu

10.2. Inne dokumenty

10. Wykonanie i odbiór robót ziemnych dla dróg szybkiego ruchu, IBDiM, Warszawa 1978.
11. Instrukcja badań podłoża gruntowego budowli drogowych i mostowych, GDDP, Warszawa 1998.
12. Katalog typowych konstrukcji nawierzchni podatnych i półsztywnych, IBDiM, Warszawa 1997.

13. Wytyczne wzmacniania podłoża gruntowego w budownictwie drogowym, IBDiM, Warszawa 2002.

SZCZEGÓŁOWE SPECYFIKACJE TECHNICZNE

D - 02.01.01

**WYKONANIE WYKOPÓW
W GRUNTACH NIESKALISTYCH**

1. WSTĘP

1.1. Przedmiot SST

Przedmiotem niniejszej szczegółowej specyfikacji technicznej (SST) są wymagania dotyczące wykonania i odbioru wykopów w gruntach nieskalistych

1.2. Zakres stosowania SST

Szczegółowa specyfikacja techniczna (SST) stanowi obowiązujący dokument przetargowy i kontraktowy przy zleceniu i realizacji robót na drogach – Przebudowa drogi powiatowej nr 4799P na odcinku od DW 309 m. Kłoda do wiaduktu nad drogą ekspresową S5.

1.3. Zakres robót objętych ST

Ustalenia zawarte w niniejszej specyfikacji dotyczą zasad prowadzenia robót ziemnych w czasie budowy lub modernizacji dróg i obejmują wykonanie wykopów w gruntach nieskalistych.

1.4. Określenia podstawowe

Podstawowe określenia zostały podane w SST D-02.00.01 pkt 1.4.

1.5. Ogólne wymagania dotyczące robót

Ogólne wymagania dotyczące robót podano w SST D-02.00.01 pkt 1.5.

2. MATERIAŁY (GRUNTY)

Materiał występujący w podłożu wykopu jest gruntem rodzimym, który będzie stanowił podłoże nawierzchni. Zgodnie z Katalogiem typowych konstrukcji nawierzchni podatnych i półsztywnych [12] powinien charakteryzować się grupą nośności G_1 . Gdy podłoże nawierzchni zaklasyfikowano do innej grupy nośności, należy podłoże doprowadzić do grupy nośności G_1 zgodnie z dokumentacją projektową i SST.

3. SPRZĘT

Ogólne wymagania i ustalenia dotyczące sprzętu określono w SST D-02.00.01 pkt 3.

4. TRANSPORT

Ogólne wymagania i ustalenia dotyczące transportu określono w SST D-02.00.01 pkt 4.

5. WYKONANIE ROBÓT

5.1. Zasady prowadzenia robót

Ogólne zasady prowadzenia robót podano w SST D-02.00.01 pkt 5.

Sposób wykonania skarp wykopu powinien gwarantować ich stateczność w całym okresie prowadzenia robót, a naprawa uszkodzeń, wynikających z nieprawidłowego ukształtowania skarp wykopu, ich podcięcia lub innych odstępstw od dokumentacji projektowej obciąża Wykonawcę.

Wykonawca powinien wykonywać wykopy w taki sposób, aby grunty o różnym stopniu przydatności do budowy nasypów były odspajane oddzielnie, w sposób uniemożliwiający ich wymieszanie. Odstępstwo od powyższego wymagania, uzasadnione skomplikowanym układem warstw geotechnicznych, wymaga zgody Inżyniera.

Odspojone grunty przydatne do wykonania nasypów powinny być bezpośrednio wbudowane w nasyp lub przewiezione na odkład. O ile Inżynier dopuści czasowe składowanie odspojonych gruntów, należy je odpowiednio zabezpieczyć przed nadmiernym zawiłoceniem.

5.2. Wymagania dotyczące zagęszczenia i nośności gruntu

Zagęszczenie gruntu w wykopach i miejscach zerowych robót ziemnych powinno spełniać wymagania, dotyczące minimalnej wartości wskaźnika zagęszczenia (I_s), podanego w tablicy 1.

Tablica 1. Minimalne wartości wskaźnika zagęszczenia w wykopach i miejscach zerowych robót ziemnych

| Strefa korpusu | Minimalna wartość I_s dla: | | |
|--|-------------------------------|-------------------------|-------------------------|
| | autostrad i dróg ekspresowych | innych dróg | |
| | | kategoria ruchu KR3-KR6 | kategoria ruchu KR1-KR2 |
| Górna warstwa o grubości 20 cm | 1,03 | 1,00 | 1,00 |
| Na głębokości od 20 do 50 cm od powierzchni robót ziemnych | 1,00 | 1,00 | 0,97 |

Jeżeli grunty rodzime w wykopach i miejscach zerowych nie spełniają wymaganego wskaźnika zagęszczenia, to przed ułożeniem konstrukcji nawierzchni należy je dogęścić do wartości I_s , podanych w tablicy 1.

Jeżeli wartości wskaźnika zagęszczenia określone w tablicy 1 nie mogą być osiągnięte przez bezpośrednie zagęszczanie gruntów rodzimych, to należy podjąć środki w celu ulepszenia gruntu podłoża, umożliwiającego uzyskanie wymaganych wartości wskaźnika zagęszczenia. Możliwe do zastosowania środki, o ile nie są określone w SST, proponuje Wykonawca i przedstawia do akceptacji Inżynierowi.

Dodatkowo można sprawdzić nośność warstwy gruntu na powierzchni robót ziemnych na podstawie pomiaru wtórnego modułu odkształcenia E_2 zgodnie z PN-02205:1998 [4] rysunek 4.

5.3. Ruch budowlany

Nie należy dopuszczać ruchu budowlanego po dnie wykopu o ile grubość warstwy gruntu (nadkładu) powyżej rzędnych robót ziemnych jest mniejsza niż 0,3 m.

Z chwilą przystąpienia do ostatecznego profilowania dna wykopu dopuszcza się po nim jedynie ruch maszyn wykonujących tę czynność budowlaną. Może odbywać się jedynie sporadyczny ruch pojazdów, które nie spowodują uszkodzeń powierzchni korpusu.

Naprawa uszkodzeń powierzchni robót ziemnych, wynikających z niedotrzymania podanych powyżej warunków obciąża Wykonawcę robót ziemnych.

6. KONTROLA JAKOŚCI ROBÓT

6.1. Ogólne zasady kontroli jakości robót

Ogólne zasady kontroli jakości robót podano w SST D-02.00.01 pkt 6.

6.2. Kontrola wykonania wykopów

Kontrola wykonania wykopów polega na sprawdzeniu zgodności z wymaganiami określonymi w dokumentacji projektowej i SST. W czasie kontroli szczególną uwagę należy zwrócić na:

- sposób odpajania gruntów nie pogarszający ich właściwości,
- zapewnienie stateczności skarp,
- odwodnienie wykopów w czasie wykonywania robót i po ich zakończeniu,
- dokładność wykonania wykopów (usytuowanie i wykończenie),
- zagęszczenie górnej strefy korpusu w wykopie według wymagań określonych w punkcie 5.2.

7. OBMIAR ROBÓT

7.1. Ogólne zasady obmiaru robót

Ogólne zasady obmiaru robót podano w SST D-02.00.01 pkt 7.

7.2. Jednostka obmiarowa

Jednostką obmiarową jest m^3 (metr sześcienny) wykonanego wykopu.

8. ODBIÓR ROBÓT

Ogólne zasady odbioru robót podano w SST D-02.00.01 pkt 8.

9. PODSTAWA PŁATNOŚCI

9.1. Ogólne ustalenia dotyczące podstawy płatności

Ogólne ustalenia dotyczące podstawy płatności podano w SST D-02.00.01 pkt 9.

9.2. Cena jednostki obmiarowej

Cena wykonania 1 m³ wykopów w gruntach nieskalistych obejmuje:

- prace pomiarowe i roboty przygotowawcze,
- oznakowanie robót,
- wykonanie wykopu z transportem urobku na nasyp lub odkład, obejmujące: odspojenie, przemieszczenie, załadunek, przewiezienie i wyładunek,
- odwodnienie wykopu na czas jego wykonywania,
- profilowanie dna wykopu, rowów, skarp,
- zagęszczenie powierzchni wykopu,
- przeprowadzenie pomiarów i badań laboratoryjnych, wymaganych w specyfikacji technicznej,
- rozplantowanie urobku na odkładzie,
- wykonanie, a następnie rozebranie dróg dojazdowych,
- rekultywację terenu.

10. PRZEPISY ZWIĄZANE

Spis przepisów związanych podano w SST D-02.00.01 pkt 10.

SZCZEGÓŁOWE SPECYFIKACJE TECHNICZNE

D – 03.01.02

PRZEPUSTY Z BLACHY FALISTEJ

1. WSTĘP

1.1. Przedmiot SST.

Przedmiotem niniejszej specyfikacji technicznej (SST) są wymagania dotyczące wykonania i odbioru robót związanych z wykonaniem przepustów z rur stalowych spiralnie karbowanych o przekroju kołowym oraz łukowo-kołowym w związku z Przebudową drogi powiatowej nr 4799P na odcinku od DW 309 m. Kłoda do wiaduktu nad drogą ekspresową S5

1.2. Zakres stosowania SST

Specyfikacja jest stosowana jako dokument przetargowy i kontraktowy przy zlecaniu i realizacji Robót wymienionych w punkcie 1.1.

1.3. Zakres robót objętych SST

Ustalenia zawarte w niniejszej specyfikacji dotyczą zasad prowadzenia robót związanych z wykonaniem i odbiorem przepustów z rur stalowych spiralnie karbowanych o przekroju kołowym oraz łukowo-kołowym w związku z Przebudowa drogi powiatowej nr 4799P na odcinku od DW 309 m. Kłoda do wiaduktu nad drogą ekspresową S5:

- a) Zakup rur stalowych spiralnie karbowanych
- b) Transport i składowanie elementów do wykonania powyższego zadania
- c) Zmontowanie na wykonanej podsypce rur o przekroju kołowym oraz łukowo-kołowym
- d) Wykonanie zasypki
- e) Obrukowanie skarp wlotu i wylotu.

1.4. Określenia podstawowe

Określenia podane w niniejszej SST są zgodne z obowiązującymi polskimi normami podanymi w SST D-M-00.00.00 „Wymagania ogólne” [1] , pkt 1 oraz Zaleceniami Projektowymi i Technologicznymi dla Podatnych Konstrukcji Inżynierskich z Blach Falistych [6].

1.5. Ogólne wymagania dotyczące robót

Ogólne wymagania dotyczące robót podano w SST D-M-00.00.00 „Wymagania ogólne” [1].

2. MATERIAŁY

2.1. Ogólne wymagania dotyczące materiałów

Ogólne wymagania dotyczące materiałów, ich pozyskiwania i składowania, podano w SST D-M-00.00.00 „Wymagania ogólne” [1].

2.2. Materiały do wykonania robót

2.2.1. Zgodność materiałów z dokumentacją projektową

Materiały do wykonania robót powinny być zgodne z ustaleniami dokumentacji projektowej.

2.2.2. Stosowane materiały

Materiałami stosowanymi przy wykonywaniu robót są:

- rury stalowe spiralnie karbowane o przekroju kołowym oraz łukowo-kołowym,
- złączki opaskowe gładkie lub karbowane do łączenia odcinków rur,
- kruszywo na podsypkę i zasypkę inżynierską,
- narzut kamienny do umocnienia skarp wlotu i wylotu.

2.2.3. Rury stalowe spiralnie karbowane o przekroju kołowym oraz łukowo-kołowym

Rury stalowe spiralnie karbowane o przekroju kołowym oraz łukowo-kołowym wykonane są z blachy falistej o profilu fali 68x13 mm lub 125x26 mm. Grubość blach 2,0 mm. Wszystkie rury zabezpieczone są antykorozyjnie przez cynkowanie ogniowe o gr. powłoki 42 µm zgodnej z normą PN-EN 10327 [2] lub PN-EN 10326 [3] zależnie od gatunku stali z jakiej wyprodukowana została rura oraz dodatkowo dwustronnie powłoką polimerową Trenchcoating (W-Protect) o gr. 250 µm. Rury muszą posiadać aktualną Aprobata Techniczną.

2.2.4. Złączki opaskowe do łączenia odcinków rur

Do łączenia odcinków rur stosować łączniki opaskowe skręcane śrubami M12 kl. 8.8 o szerokości minimum 40% średnicy rury lecz nie mniej niż 300mm, ze stali gładkiej lub spiralnie karbowanej. Blacha oraz zabezpieczenie antykorozyjne powinno być takie samo jak w przypadku rury.

2.2.5. Kruszywo na podsypkę i zasypkę

Na podsypkę – fundament kruszywowy i zasypkę rur należy użyć mieszanek żwirowo – piaskowych o frakcji 0-32, wskaźniku różnoziarnistości $Cu > 5,0$, wskaźniku krzywizny $1 < Cc < 3$, oraz wodoprzepuszczalności $k > 6$ m/dobę. Materiał nie powinien zawierać związków organicznych, zmarzlin itp. Materiał powinien spełniać wymagania normy PN-S-02205:1998 [4].

3. SPRZĘT

3.1. Ogólne wymagania dotyczące sprzętu

Ogólne wymagania dotyczące sprzętu podano w SST D-M-00.00.00 „Wymagania ogólne”[1].

3.2. Sprzęt do wykonania robót

Do wykonania montażu przepustów i układania i zagęszczania materiału podsypki i zasypki inżynierskiej może być stosowany sprzęt:

- dźwig, koparka lub ładowarka,
- pasy parciane,
- klucze ręczne,
- sprzęt zagęszczający – zagęszczarki mechaniczne, płyty wibracyjne, walce, lub inny sprzęt zaakceptowany przez Inżyniera.

4. TRANSPORT

4.1. Ogólne wymagania dotyczące transportu

Ogólne wymagania dotyczące transportu podano w SST D-M-00.00.00 „Wymagania ogólne”[1].

4.2. Transport i przechowywanie materiałów

Środki transportu podlegają akceptacji Inżyniera.

Rury stalowe spiralnie karbowane o przekroju kołowym i łukowo-kołowym mogą być przewożone dowolnymi środkami transportu odpowiednio ułożone i zabezpieczone (kartonami, styropianem, krawędziakami, pasami itp.) przed niezamierzonym przesuwaniem się oraz ewentualnym uszkodzeniem. Należy zwrócić uwagę na zabezpieczeniu warstwy ochronnej stali (powłoka cynkowa i powłoka polimerowa) przed uszkodzeniami mechanicznymi.

Rozładunek materiału dokonywany będzie sprzętem takim jak dźwig, podnośnik widłowy, koparka, ładowarka itp. na zawiesiach parcianych chroniąc rury przed ewentualnym uszkodzeniem.

W przypadku wystąpienia uszkodzeń powłoki cynkowej lub polimerowej powstałej podczas transportu lub rozładunku, zgodnie z zapisem Aprobaty Technicznej można dokonać naprawy powstałych uszkodzeń. Naprawa powinna być wykonana farbami dopuszczonymi do nanoszenia na powłoki cynkowe lub powłoki polimerowe. Naprawa powłoki cynkowej wykonana będzie farbą ZINGA - jednoskładnikowy preparat do galwanizacji na zimno o wysokiej zawartości cynku zawierający węglowodory aromatyczne. W przypadku dużych uszkodzeń powierzchni cynkowej w uzgodnieniu z nadzorem podjęte będą decyzje co do sposobu naprawy powłoki cynkowej. Naprawa powłoki polimerowej wykonana będzie odpowiednimi farbami. Zalecane jest naprawienie w/w uszkodzeń po zmontowaniu całego przepustu, ponieważ podczas montażu mogą również wystąpić drobne uszkodzenia.

Kruszywo należy przewozić dowolnymi środkami transportu w warunkach zabezpieczających je przed zanieczyszczeniem, zmieszaniem z innymi kruszywami i nadmiernym zawilgoceniem.

Wykonawca jest obowiązany do zapewnienia środków bezpieczeństwa w trakcie transportu zarówno na placu budowy, jak i poza nim. Transport po drogach publicznych powinien odbywać się zgodnie z wymaganiami podanymi w SST D-M-00.00.00 „Wymagania Ogólne” [1].

Transport po budowie powinien odbywać się po odpowiednio przygotowanych drogach dojazdowych.

5. WYKONANIE ROBÓT

5.1. Ogólne zasady wykonywania robót

Ogólne zasady wykonywania robót podano w SST D-M-00.00.00 „Wymagania ogólne”[1].

5.2. Zasady wykonywania robót

Sposób wykonania robót powinien być zgodny z dokumentacją projektową i SST.

Podstawowe czynności przy wykonywaniu robót obejmują:

- wykonanie podsypki – fundamentu kruszywowego pod przepusty,
- ułożenie przepustu z rur połączonych złączkami,
- wykonanie zasyпки inżynierskiej,
- roboty wykończeniowe (obrukowanie skarp wlotu i wylotu).

5.3. Roboty przygotowawcze

Przed przystąpieniem do robót należy:

- a) ustalić materiały i sprzęt niezbędne do wykonania robót,
- b) określić kolejność, sposób i termin wykonania robót.

5.4. Wykonanie podsypki – fundamentu kruszywowego pod przepusty

Po wykonaniu wykopu pod przepusty, zabezpieczeniu skarp wykopu, zaniwelowaniu podłoża (wyznaczeniu rzędnej posadowienia) można przystąpić do wykonania fundamentu kruszywowego-podsypki pod przepusty zgodnie z projektem. Podsypkę o grubości 0,30 m należy zagęścić do wskaźnika zagęszczenia $I_s \min = 0,98$ wg standardowej próby Proctora, w bezpośrednim sąsiedztwie rury wskaźnik ten może wynieść 0,95. Górne 5 cm podsypki powinno być luźne tak, aby karby rury swobodnie się w niej zagłębiły.

5.5. Montaż elementów konstrukcyjnych z blach falistych

Po przygotowaniu podsypki można przystąpić do montażu rur. Przepusty składają się z odcinków. Krawędzie wlotu i wylotu ścięte są zgodnie z pochyleniem skarpy. Na każdej rurze będzie namalowana pozioma kreska z numerem wskazująca miejsce połączenia poszczególnych odcinków rur. Rury łączone ze sobą na styk i w miejscu połączenia rur zakładana jest złączka w formie obejmy. Dwie części złączki skręcane są ze sobą za pomocą śrub. Po zmontowaniu całego przepustu należy ponownie sprawdzić rzędne posadowienia przepustu.

5.6. Wykonywanie zasyпки konstrukcji stalowej

Materiał zasyпки powinien być układany warstwami o maksymalnej grubości 30 cm w stanie luźnym, następnie zagęszczany, natomiast w strefach pachwinowych, ze względu na występowanie dużego parcia rury na grunt, zaleca się układanie zasyпки warstwami o maksymalnej grubości w stanie luźnym 20 cm. Układanie musi być wykonywane symetrycznie, aby wysokość zasyпки była taka sama po obydwu stronach rury, przy czym dopuszcza się różnicę wysokości równą jednej warstwie. Przed przystąpieniem do układania kolejnej warstwy należy upewnić się czy poprzednia została właściwie zagęszczona.

Wskaźnik zagęszczenia kruszywa zasyпки, określany wg standardowej próby Proctora, zgodnie z normą PN- 88/B-04481 [5] powinien wynosić $I_s \min 0,98$. W bezpośredniej bliskości rury dopuszcza się $I_s \min 0,95$.

Do zagęszczania kruszywa w strefie pachwinowej rury stosować należy ogólnie dostępny sprzęt do zagęszczania zwracając szczególną uwagę na dokładność wykonania prac. Sprzęt ciężki może pracować w odległości ponad 1,0 m od rury poruszając się zawsze równolegle do jej osi podłużnej. Nie dopuszcza się przymowania kruszywa na zasypkę w bezpośredniej bliskości rury oraz nie wolno rozładowywać pojazdów z kruszywem bezpośrednio na rurę.

5.7. Obrukowanie skarp wlotu i wylotu

Skarpy wlotu i wylotu należy obrukować narzutem kamiennym na podbudowie z betonu C8/10, gr. 10 cm lub innym materiałem zatwierdzonym przez Inżyniera.

5.8. Roboty wykończeniowe

Roboty wykończeniowe powinny być zgodne z dokumentacją projektową. Do robót wykończeniowych należą prace związane z dostosowaniem wykonanych robót do warunków budowy obiektów i roboty porządkujące.

6. KONTROLA JAKOŚCI ROBÓT

6.1. Ogólne zasady kontroli jakości robót

Ogólne zasady kontroli jakości robót podano w SST D-M-00.00.00 [1] „Wymagania ogólne”.

6.2. Program badań

6.2.1. Badania przed przystąpieniem do robót

Przed przystąpieniem do robót Wykonawca również powinien uzyskać wymagane dokumenty, dopuszczające do obrotu i powszechnego stosowania materiałów do budowy przepustów z rur stalowych spiralnie karbowanych o przekroju kołowym i łukowo-kołowym (deklaracje zgodności, aprobaty techniczne, ew. badania materiałów wykonane przez dostawców itp.).

6.2.2. Badania w trakcie i po wykonaniu robót

W trakcie wykonywania zasyпки przepustu należy kontrolować wielkości deformacji pionowych i poziomych. Liczba pomiarów zostanie uzgodniona z Inżynierem. Dopuszczalne odchyłki wymiarowe nie powinny przekraczać 2% średnicy lub rozpiętości zmontowanej rury. Przekroczenie tej wartości wymaga konsultacji z Inżynierem, Projektantem i producentem rur.

Należy unikać obciążeń punktowych, skoncentrowanych na rurę.

Kontrola wskaźnika zagęszczenia kruszywa podsypki i zasyпки.

Zaleca się sprawdzenie wskaźnika zagęszczenia metodami „in-situ” (np. sondą dynamiczną) każdej warstwy gruntu oraz kontrolnie metodą Proctora, co 3 warstwę lub gęściej według decyzji Inżyniera. Miejsca badań oraz otwory, z których pobierane są próbki gruntu do kontroli powinny być umiejscowione, w odległości 0,3 m i 1,0 m od ścianki przepustu, a z każdej badanej warstwy należy pobrać po 2 próbki.

Wartości wskaźnika zagęszczenia muszą spełniać wymagania podane w p. 5.6.

7. OBMIAR ROBÓT

7.1. Ogólne zasady obmiaru robót

Ogólne zasady obmiaru robót podano w SST D-M-00.00.00 „Wymagania ogólne” [1].

7.2. Jednostka obmiarowa

Jednostkami obmiarowymi dla D.03.01.02 są:

- m (metr) wykonanego przepustu stalowego,
- m³ (metr sześcienny) ułożonej podsypki i zasyпки,

8. ODBIÓR ROBÓT

8.1. Ogólne zasady odbioru robót

Ogólne zasady odbioru robót podano w SST D-M-00.00.00 „Wymagania ogólne” [1], pkt. 8.

Roboty uznaje się za wykonane zgodnie z dokumentacją projektową, SST i wymaganiami Inżyniera, jeżeli wszystkie pomiary i badania z zachowaniem tolerancji wg punktu 6 dały wyniki pozytywne.

8.2. Odbiór robót zanikających i ulegających zakryciu

Odbiorowi robót zanikających i ulegających zakryciu podlegają:

- wykonane wykopy,
- umocnienie wykopu,
- zmontowany przepust stalowy,

Odbiór tych robót powinien być zgodny z wymaganiami SST D-M-00.00.00 „Wymagania ogólne” [1] oraz niniejszej SST.

9. PODSTAWA PŁATNOŚCI

9.1. Ogólne ustalenia dotyczące podstawy płatności

Ogólne ustalenia dotyczące podstawy płatności podano w SST D-M-00.00.00 „Wymagania ogólne” [1].

9.2. Cena jednostki obmiarowej

Cena jednostkowa obejmuje:

- zakup i montaż rur stalowych spiralnie karbowanych zabezpieczonych antykorozyjnie zgodnie z dokumentacją techniczną,
- ułożenie podsypki i zasypki inżynierskiej,

9.3. Sposób rozliczenia robót tymczasowych i prac towarzyszących

Cena wykonania robót określonych niniejszą SST obejmuje:

- roboty tymczasowe, które są potrzebne do wykonania robót podstawowych, ale nie są przekazywane Zamawiającemu i są usuwane po wykonaniu robót podstawowych,
- prace towarzyszące, które są niezbędne do wykonania robót podstawowych, nie zaliczane do robót tymczasowych.

10. PRZEPISY ZWIĄZANE

10.1 . Specyfikacje Techniczne

1. D-M-00.00.00 Wymagania ogólne

10.2 . Normy

| | |
|---------------------|--|
| 2. PN-EN 10327:2006 | Taśmy i blachy ze stali niskowęglowych powlekane ogniowo w sposób ciągły do obróbki plastycznej na zimno -- Warunki techniczne dostawy |
| 2. PN-EN 10326:2006 | Taśmy i blachy ze stali konstrukcyjnych powlekane ogniowo w sposób ciągły -- Warunki techniczne dostawy |
| 4. PN-S-02205:1998 | Drogi samochodowe -- Roboty ziemne -- Wymagania i badania |
| 5. PN-B-04481:1988 | Grunty budowlane -- Badania próbek gruntu |

10.3 . Inne

6. Zalecenia Projektowe i Technologiczne dla Podatnych Konstrukcji Inżynierskich z Blach Falistych. Załącznik do Zarządzenia Nr 9 Generalnego Dyrektora Dróg Krajowych i Autostrad z dnia 18 marca 2004, Żmigród 2004

SZCZEGÓŁOWE SPECYFIKACJE TECHNICZNE

D - 03.02.01b

KANALIZACJA DESZCZOWA

Wspólny słownik zamówień (CPV):
**45111200-0 Roboty w zakresie przygotowania terenu pod budowę i roboty
ziemne**
**45231300-8 Roboty w zakresie budowy wodociągów i rurociągów do
odprowadzania ścieków**

1. WPROWADZENIE

1.1 Przedmiot specyfikacji technicznej

Przedmiotem niniejszej Specyfikacji Technicznej są wymagania dotyczące wykonania i odbioru robót związanych z budową sieci kanalizacji deszczowej dla zadania inwestycyjnego: "Przebudowa drogi powiatowej nr 4799P na odcinku od DW 309 m. Kłoda do wiaduktu nad drogą ekspresową S5".

Zadanie inwestycyjne polega na budowie sieci kanalizacji deszczowej na potrzeby odwodnienia przebudowywanej drogi powiatowej nr 4799P w miejscowości Kłoda.

Projektowana kanalizacja zbierająca wody opadowe z przebudowywanego pasa drogi dojazdowej, zostanie wpięta do istniejącej studni DN1000 mm, ozn. D1, na istn. kanalizacji deszczowej bet. DN500 mm, na wysokości działki nr 589.

Ponadto zaprojektowano wpięcie do istniejącego rowu na działce nr 591, poprzez dwa wyloty rurowe DN500 (ozn. W1) oraz DN315 mm (ozn. W2). Zaprojektowano również wpięcie do odtwarzanych rowów w pasie drogowym w/w drogi powiatowej poprzez 1 wylot rurowy DN315 mm (ozn. W3) oraz 2 wyloty rurowe DN250 mm (ozn. W4, W5). Wszystkie wyloty rurowe ścięte należy umocnić na szerokości 2,0 mb, tj. 1,0 m przed i 1,0 m za wylotem, narzutem kamiennym wys. 30 cm na podbudowie z betonu C8/10, gr. 10 cm. Narzut zastosować na pełnym przekroju rowu, tj. skarpy i dno.

Projektowane kanały kanalizacji deszczowej należy wykonać z rur strukturalnych PP-B DN/OD, o średnicach Ø500 mm, 400 mm, 315 mm, 250 mm, o sztywności obwodowej 8 kN/m². Projektowane średnice kolektorów zapewnią w całości odwodnienie przebudowywanej drogi powiatowej. W celu przechwycenia wód opadowych z powierzchni przebudowywanego pasa drogi dojazdowej, zaprojektowano 161 kompletów wpustów deszczowych z betonu C35/45, o średnicy DN 500 mm, z osadnikiem gł. 100 cm (poza wpustami nr WP48, WP50, WP51), koszem na wyłapywanie liści oraz z nasadami żeliwnymi krawężnikowo-jezdniowymi, klasy C250, zgodnie z PN-EN 124:2000. Przykanaliki od wpustów do sieci zaprojektowano z rur PVC litych, o średnicy Ø160 mm, o sztywności obwodowej 8 kN/m² oraz 12 kN/m² (przy przykryciu mniejszym od 0,7 m). W części zjazdów na posesje prywatne zaprojektowano odwodnienie liniowe o długości całk. 516,5 mb. Odwodnienie składa się z: korytek z polimerobetonu szer. 150 mm, z krawężnikami żeliwnymi oraz z rusztu w poprzeczne mostki, z żeliwa sferoidalnego. Na końcach każdego odwodnienia zamontować skrzynkę odpływową z osadnikiem.

Studnie rewizyjne zaprojektowano z betonu C35/45, o średnicy DN1200 mm oraz DN1000 mm. Studnie z betonu wibroprasowanego, wodoszczelnego, W8, mrozoodpornego F=150, nasiąkliwość do 4%, łączone na uszczelkę z kompletną: kinetą, komin włazowy ze stopniami złazowymi żeliwnymi w powłoce z PE, pokrywa betonowa, właz żeliwny z wypełnieniem betonowym - klasy D400, zgodnie z PN-EN 124:2000.

W celu podczyszczenia wód opadowych z substancji ropopochodnych oraz zawiesin wolnoopadających, przed zrzutem wód do rowów, zaprojektowano sepratory koalescencyjne z bet. C35/45 o średnicach DN1000 mm oraz DN1500 mm, z obejściem hydraulicznym (tzw. by-pass) oraz częścią osadnikową. Wszystkie separatory powinny być typu przejezdnego, z włazem żeliwnym z wypełnieniem betonowym - klasy D400, zgodnie z PN-EN 124:2000.

Ponieważ na trasie projektowanego kolektora deszczowego, w rejonie skrzyżowania z drogą gminną (dz. nr ew. 588), wystąpiła kolizja z istniejącym wodociągiem żeliwnym o średnicy DN300 mm, zaprojektowano rozwiązanie kolizji poprzez przebudowę sieci wodociągowej, na odcinku 3,0 mb.

1.2 Zakres zastosowania specyfikacji technicznej

Niniejsza Szczegółowa Specyfikacja Techniczna będzie stosowana, jako dokument stanowiący element Projektu Budowlanego. Specyfikacja jest stosowana, jako dokument przetargowy i kontraktowy przy zlecaniu i realizacji robót.

1.3 Zakres robót objętych Specyfikacją Techniczną

Przedmiotem planowanej inwestycji jest budowa sieci kanalizacji deszczowej.

Zadanie inwestycyjne charakteryzuje się następującym zakresem rzeczowym:

- sieć kanalizacji deszczowej z rur PP-B, strukturalnych, Dn/OD Ø500 mm SN8 - 228,5 mb
- sieć kanalizacji deszczowej z rur PP-B, strukturalnych, Dn/OD Ø400 mm SN8 - 527,5 mb
- sieć kanalizacji deszczowej z rur PP-B, strukturalnych, Dn/OD Ø315 mm SN8 - 909,0 mb
- sieć kanalizacji deszczowej z rur PP-B, strukturalnych, Dn/OD Ø250 mm SN8 - 490,5 mb
- przykanaliki z rur PVC, litych, Ø160 mm, SN12 – 713,5 mb
- przykanaliki z rur PVC, litych, Ø160 mm, SN8 – 608,0 mb
- wpusty DN500 mm krawężnikowo-jezdniowe, z bet. C35/45, z osadnikiem 1,0 m, z nasadą klasy C250 - 161 kpl.
- odwodnienie liniowe z polimerobetonu V150 mm, z rusztem żeliwnym klasy D400 - 516,5 mb
- studnie rewizyjne bet. C35/45, DN1200 mm, w włazem żel z wypełn. bet. klasy D400 – 3 kpl.
- studnie rewizyjne bet. C35/45, DN1000 mm, w włazem żel z wypełn. bet. klasy D400 – 88 kpl.
- separator koalescenc. bet. DN1500, z obejściem hydraulicznym typ 10/100 l/s i osadnikiem 2,0 m³ - 1 kpl.
- separator koalescenc. bet. DN1000, z obejściem hydraulicznym typ 3/30 l/s i osadnikiem 0,9 m³ - 4 kpl.
- przebudowa sieci wodociągowej DN300 mm na odcinku 3,0 m - 1 kpl.

Roboty przygotowawcze:

- szczegółowe zapoznanie się z projektem budowlanym
- wizja lokalna w terenie,
- zawiadomienie właścicieli istniejących sieci naziemnych i podziemnych o przystąpieniu do robót,
- wyznaczenie trasy sieci kanalizacyjnej i przykanalików,
- wykonanie dróg dojazdowych,
- wyznaczenie miejsca na składowanie rur,
- zwiezenie rur na plac budowy,
- wybór rodzaju wykopów

Roboty ziemne i montażowe:

- zabezpieczenie wykopów przed osuwaniem się ziemi,
- odbiór techniczny wykopów,
- wykonanie oznakowania i ogrodzenia wykopów,
- wykonanie podłoża pod rury,
- odbiór techniczny podłoża,
- montaż rur,
- wykonanie inwentaryzacji powykonawczej,
- zasypanie i zagęszczenie wykopu z demontażem umocnień ścian wykopu,
- przeprowadzenie pomiarów i badań wymaganych w specyfikacji technicznej,
- rozbiórkę nawierzchni przed przystąpieniem do prac oraz odtworzenie nawierzchni po robotach

Niektóre określenia podstawowe dla sieci kanalizacji deszczowej

- Kanalizacja deszczowa – sieć kanalizacyjna zewnętrzna przeznaczona do grawitacyjnego odprowadzenia wód opadowych.
- Studnia kanalizacyjna – studzienka rewizyjna – na kanale przeznaczona do kontroli i prawidłowej eksploatacji kanałów.

- Komora robocza – zasadnicza część studzienki przeznaczona do czynności eksploatacyjnych. Wysokość komory roboczej jest to odległość pomiędzy rzędną dolnej powierzchni płyty lub innego elementu przykrycia studzienki a rzędną spocznika lub dna studzienki.
- Płyta przykrycia studzienki – płyta przykrywająca komorę roboczą.
- Właz kanałowy – element żeliwny przeznaczony do przykrycia studzienek rewizyjnych, umożliwiający dostęp do urządzeń kanalizacyjnych.

1.4 Materiały

Wszystkie użyte do budowy materiały powinny być dopuszczone do stosowania w budownictwie. Materiały stosowane do budowy powinny spełniać wymagania norm krajowych zastąpione, jeśli to możliwe, przez normy europejskie lub technicznym aprobatom europejskim. W przypadku braku norm krajowych lub technicznych aprobat europejskich, elementy i materiały powinny odpowiadać wymaganiom odpowiednich specyfikacji.

Materiały stosowane do wykonania robót powinny być zgodne z Dokumentacją Projektową, opisem technicznym i rysunkami. W ramach zakresu objętego niniejszym projektem zaleca się stosować wyroby jednego producenta. Wybrany i zaakceptowany rodzaj materiału nie może być później zmieniony bez zgody Inspektora nadzoru. Każdy rodzaj robót, w którym znajdują się nie zbadane i nie zaakceptowane materiały - Wykonawca wykonuje na własne ryzyko, licząc się z jego nieprzyjęciem i niezapłaceniem za wykonaną pracę.

1.5 Materiały kanalizacyjne

Materiały stosowane w sieciach kanalizacyjnych powinny być tak dobrane, aby nie powodowały zmian obniżających trwałości sieci kanalizacyjnej.

Do budowy odwodnienia drogi należy zastosować następujące materiały:

- rury i kształtki kielichowe z tworzywa sztucznego PP-B, strukturalne, o średnicy zewnętrznej 500 mm, 400 mm, 315 mm, 250 mm, sztywności obwodowej oraz 8 kN/m², łączone na uszczelkę gumową, którą dostarcza producent rur;
- rury i kształtki kielichowe z tworzywa sztucznego PVC lite o średnicy zewnętrznej 160 mm, sztywności obwodowej 8 kN/m² oraz 12 kN/m², łączone na uszczelkę gumową, trwale mocowaną w rurach na etapie produkcji;
- studnie kanalizacyjne o średnicach DN1200 mm, DN1000 mm, wykonane z materiałów zapewniających ich całkowitą szczelność z betonu wibroprasowanego C35/45, wodoszczelnego, W8, mrozoodpornego F=150, nasiąkliwość do 4%, łączone na uszczelkę z kompletną: kinetą, komin włazowy ze stopniami włazowymi, pokrywa betonowa, właz żeliwny z wypełnieniem betonowym - klasy D400, zgodnie z PN-EN 124:2000,
- separatory koalescencyjne o średnicach DN1500 mm, DN1000 mm, wykonane z materiałów zapewniających ich całkowitą szczelność z betonu wibroprasowanego C35/45, wodoszczelnego, W8, mrozoodpornego F=150, nasiąkliwość do 4%, przejezdne z włazem żel.-bet. klasy D400, separatory z by-passem typu 10/100 l/s oraz 3/30 l/s oraz z osadnikiem piasku;
- studzienki betonowe o średnicy DN500 mm z betonu wibroprasowanego C35/45, pod wpusty uliczne, z osadnikiem 1,0 m, koszem do wyłapywania liści, do stosowania w drogownictwie, z pierścieniem odciążającym oraz z rusztem żeliwnym typu krawężnikowo-jezdniowego, klasy C250, zgodnie z PN-EN 124:2000,
- odwodnienie liniowe z polimerobetonu, szer. korytka V150 mm, wys. min. 20 cm, ruszt żeliwo sfer. klasy D400;
- wyloty rurowe ścięte do rowów, z umocnieniem narzutem kamiennym oraz podbudową z chudego betonu;
- tuleje ochronne z uszczelką, krótkie (dla przejścia szczelnego przez ścianki betonowe studzienek),
- piasek na podsypkę i obsypkę rur, studzienek,
- kształtki żeliwne - łuki kółnicowe FFR 45 st. o średnicy 300 mm, PN10,
- łączniki żeliwne typu R-R z tolerancją średnic dla żeliwa i PE, DN300 mm, PN10,
- woda do betonu i zapraw,

- zaprawy cementowe,
- materiały izolacyjne,
- kity olejowy i poliestrowy trwale plastyczne,
- lepik asfaltowy,
- papa izolacyjna.

Materiały powinny odpowiadać specyfikacji technicznej, a jakakolwiek zmiana powinna być zatwierdzona przez Inspektora nadzoru.

1.6 Transport materiałów

Transport rur PVC i PP-B

Wykonawca zobowiązany jest do stosowania takich środków transportu, które pozwolą uniknąć uszkodzeń i odkształceń przewożonych materiałów. Materiały na budowę powinny być przewożone zgodnie z przepisami ruchu drogowego oraz BHP. Przewóz rur samochodami uregulowany jest odnośnymi przepisami ruchu kołowego po drogach publicznych. Ze względu na specyficzne cechy rur należy spełnić następujące dodatkowe wymagania:

- przewóz powinien być wykonywany wyłącznie samochodami skrzyniowymi o odpowiedniej długości, tak aby wolne końce wystające poza skrzynie ładunkową nie były dłuższe niż 1 metr,
- jeżeli rury nie są fabrycznie zapakowane, to przy układaniu ich w stopy obowiązują te same zasady co przy składowaniu, z tym, że wysokość ładunku na samochodzie nie powinna przekraczać 1 metra,
- rury powinny być zabezpieczone przed zarysowaniem przez podłożenie tektury falistej i desek pod łańcuch spinające boczne ściany skrzyni samochodu,
- przewóz powinien odbywać się przy temperaturze otoczenia od -5°C do $+30^{\circ}\text{C}$.

Przewożone materiały powinny być rozmieszczone równomiernie, oraz zabezpieczone przed przemieszczaniem w czasie ruchu pojazdu. Rury powinny być układane w pozycji poziomej. Pierwszą warstwę rur należy układać na podkładach drewnianych, z założeniem klinów pod skrajne rury.

Bezpieczny i prawidłowy transport to:

- podparcie ładunku na całej długości,
- podpory umieszczone na skrzyni,
- właściwie wysunięte kielichy poza końce bose rur.

Transport kręgów

Transport kręgów powinien odbywać się samochodami w pozycji wbudowania lub prostopadle do pozycji wbudowania. Dla zabezpieczenia przed uszkodzeniem przewożonych elementów, Wykonawca dokona ich usztywnienia przez zastosowanie przekładek, rozporów i klinów z drewna, gumy lub innych odpowiednich materiałów.

Podnoszenie i opuszczanie kręgów należy wykonywać za pomocą minimum trzech lin zawiesia rozmieszczonych równomiernie na obwodzie prefabrykatu.

Do podnoszenia elementów należy użyć haków o odpowiednich wymiarach - np.: DIN 7541, OKN, BK, BKL o szerokości "gardzieli" 25-30 mm i udźwigu 1000-1500 kg na hak. Użycie nieodpowiednich haków może spowodować uszkodzenie przenoszonych elementów. Zaleca się przewozić prefabrykaty w pozycji ich wbudowania.

Środki transportu przeznaczone do kołowego przewozu poziomego prefabrykatów powinny być wyposażone w urządzenia zabezpieczające przed możliwością przesunięcia się prefabrykatu oraz przed możliwością zachwiania równowagi środka transportowego. Przy transporcie prefabrykatów w pozycji poziomej na kołowym środku transportowym prefabrykaty powinny być układane na elastycznych przekładkach ułożonych w pionie.

Prefabrykaty o powierzchniach specjalnie wykończonych powinny być w czasie transportu i składowania układane na przekładkach eliminujących możliwość uszkodzenia tych powierzchni i oddzielone od siebie w sposób zabezpieczający wykończone powierzchnie przed uszkodzeniami.

Liczba prefabrykatów ułożonych na środku transportowym powinna być dostosowana do wytrzymałości betonu i warunków zabezpieczenia ich przed uszkodzeniem.

Przy transporcie prefabrykatów w pozycji pionowej na kołowych środkach transportowych prefabrykaty powinny być układane na elastycznych podkładkach ułożonych w pionie pod uchwytami montażowymi.

Prefabrykaty posiadające prostą płaską powierzchnię wsporczą powinny być ustawione na podkładkach o przekroju prostokątnym, a prefabrykaty o skomplikowanym profilu powierzchni wsporczej powinny być ustawione na podkładkach o profilu odpowiednio dostosowanym do kształtu tej powierzchni.

Transport włazów kanałowych

Włazy kanałowe mogą być transportowane dowolnymi środkami transportu w sposób zabezpieczony przed przemieszczaniem i uszkodzeniem.

Włazy typu ciężkiego mogą być przewożone luzem, natomiast typu lekkiego należy układać na paletach po 10 szt. i łączyć taśmą stalową.

Transport mieszanki betonowej

Do przewozu mieszanki betonowej Wykonawca zapewni takie środki transportowe, które nie spowodują segregacji składników, zmiany składu mieszanki, zanieczyszczenia mieszanki i obniżenia temperatury przekraczającej granicę określoną w wymaganiach technologicznych.

Transport kruszyw

Kruszywa mogą być przewożone dowolnymi środkami transportu, w sposób zabezpieczający je przed zanieczyszczeniem i nadmiernym zawilgoceniem.

1.7 Odbiór materiałów na budowie

Materiały należy dostarczyć na budowę wraz ze świadectwem jakości, kartami gwarancyjnymi i protokołami odbioru technicznego. Dostarczone materiały na miejsce budowy należy sprawdzić pod względem zgodności z danymi producenta. Każda partia dostarczanych rur powinna być dokładnie skontrolowana przed odbiorem. Z kolei Odbiorca ma obowiązek sprawdzić, czy nie występują żadne braki i uszkodzenia powstałe w czasie transportu. W razie stwierdzenia wad lub powstania wątpliwości ich, jakości przed wbudowaniem należy poddać badaniom określonym przez Inspektora Nadzoru.

1.8 Składowanie materiałów

Rury PVC i PP-B

Rury kanalizacyjne z PVC na plac budowy powinno się dostarczyć w fabrycznie zapakowanych wiązkach, aby zapewnić odpowiednie ich zabezpieczenie podczas transportu i składowania.

Podczas załadunku i rozładunku rur z PVC należy zachować ostrożność, aby nie doprowadzić do ich odkształcenia i uszkodzenia mechanicznego. Załadunek i rozładunek pojedynczych rur PVC o średnicy do 315 mm może odbywać się ręcznie. Podczas przenoszenia rur nie można ich rzucać, przetaczać po pochylni samochodu ani wlec po podłożu. Zaleca się składowanie rur na paletach w opakowaniu producenta, natomiast przy składowaniu luźnych rur lub niepełnych wiązek należy przestrzegać następujących zasad:

- rury składować w stosach na równym podłożu, na podkładach drewnianych o szerokości, co najmniej 10 cm, grubości, co najmniej 2,5 cm,
- w przypadku pojedynczych rur ilość warstw w stosie nie powinna przekroczyć 7 natomiast wysokość stosu nie powinna przekroczyć 1,5 m, kolejne warstwy rur powinny być oddzielone przekładkami drewnianymi i układane kielichami naprzemianlegle, należy nakryć je przezroczystą folią w sposób umożliwiający ich przewietrzanie celem ochrony przed promieniowaniem UV lub wykonać zadaszanie.
- stos należy zabezpieczyć przed przypadkowym ześlizgnięciem się rury poprzez ograniczenie jego szerokości przy pomocy pionowych wsporników drewnianych zamocowanych w odstępach 1 – 2m.

Nieprawidłowe składowanie, nieostrożny rozładunek lub załadunek mogą doprowadzić do odkształcenia rur. Uszkodzenie rur może nastąpić na placu budowy w skutek niedbałego postępowania.

Kręgi betonowe, studnie,

Teren placu składowego powinien być wyrównany, o powierzchni utwardzonej i odwodnionej, wyposażony w odpowiednie urządzenia dźwigowo-transportowe. Pomędzy poszczególnymi rzędami składowanych prefabrykatów należy zachować trakty komunikacyjne dla ruchu pieszego oraz ruchu pojazdów.

Prefabrykaty należy składować w sposób zapewniający łatwy dostęp do uchwytów montażowych. Każdy rodzaj prefabrykatów różniących się kształtem, wymiarami i wykończeniem powinien być składowany osobno.

Prefabrykaty powinny być ustawione lub umieszczone na podkładach zapewniających odstęp od podłoża minimum 15 cm.

W zależności od ukształtowania powierzchni wsporczej prefabrykatów powinny one być ustawione na podkładach o przekroju prostokątnym lub odpowiednio dostosowanym do obrysu prefabrykatu.

Włazy kanałowe i stopnie

Włazy kanałowe i stopnie powinny być składowane z dala od substancji działających korodującą. Powierzchnia składowania powinna być utwardzona i odwodniona. Włazy żeliwne powinny posiadać zabezpieczenie przed otwarciem.

Kruszywo

Kruszywo należy składować na utwardzonym i odwodnionym podłożu w sposób zabezpieczający je przed zanieczyszczeniem i zmieszaniem z innymi rodzajami i frakcjami kruszyw.

Cement i inne drobne materiały

Cement, materiały izolacyjne, uszczelki oraz inne drobne elementy należy składować w magazynie zamkniętym. Miejsce składowania cementu powinno być zabezpieczone przed wilgocią i opadami. Cementu nie należy zimować na placu budowy. Kruszywa tj. pospółkę i piasek do zapraw należy składować w pryzmach.

2. WYMAGANIA OGÓLNE DOTYCZĄCE WYKONANIA ROBÓT

2.1 Przekazanie terenu budowy

Zamawiający przekazuje Wykonawcy teren budowy w terminie zgodnie z umową.

2.2 Dokumentacja projektowa

Przekazana dokumentacja projektowa ma zawierać opis, część graficzną, i dokumenty, zgodne z wykazem podanym w szczegółowych warunkach umowy.

2.3 Zabezpieczenie terenu budowy

Wykonawca jest zobowiązany do zabezpieczenia terenu budowy w okresie trwania realizacji kontraktu aż do zakończenia i odbioru ostatecznego robót.

Wykonawca dostarczy, zainstaluje i będzie utrzymywać tymczasowe urządzenia zabezpieczające, w tym: ogrodzenia, poręcze, oświetlenie, sygnały i znaki ostrzegawcze oraz wszelkie inne środki niezbędne do ochrony robót i wygody społeczności. Koszt zabezpieczenia terenu budowy nie podlega odrębnej zapłacie i przyjmuje się, że jest włączony w cenę umowną.

2.4 Ochrona środowiska w czasie wykonywania robót

Wykonawca ma obowiązek znać i stosować w czasie prowadzenia robót wszelkie przepisy dotyczące ochrony środowiska naturalnego.

W okresie trwania budowy i wykonywania robót wykończeniowych Wykonawca będzie:

- utrzymywać teren budowy i wykopy w stanie bez wody stojącej,
- podejmować wszelkie konieczne kroki mające na celu stosowanie się do przepisów i norm dotyczących ochrony środowiska na terenie i wokół terenu budowy.

2.5 Ochrona przeciwpożarowa

Wykonawca będzie przestrzegać przepisy ochrony przeciwpożarowej. Wykonawca będzie utrzymywać sprawny sprzęt przeciwpożarowy, wymagany odpowiednimi przepisami, na terenie baz produkcyjnych, w pomieszczeniach biurowych, mieszkalnych i magazynowych oraz w maszynach i pojazdach.

Materiały łatwopalne będą składowane w sposób zgodny z odpowiednimi przepisami i zabezpieczone przed dostępem osób trzecich.

2.6 Ochrona własności publicznej i prywatnej

Wykonawca odpowiada za ochronę instalacji i urządzeń zlokalizowanych na powierzchni terenu i pod jego poziomem, takie jak rurociągi, kable itp. Wykonawca zapewni właściwe oznaczenie i zabezpieczenie przed uszkodzeniem tych instalacji i urządzeń w czasie trwania budowy. O fakcie przypadkowego uszkodzenia tych instalacji Wykonawca bezzwłocznie powiadomi Inspektora Nadzoru i zainteresowanych użytkowników oraz będzie z nimi współpracował, dostarczając wszelkiej pomocy potrzebnej przy dokonywaniu napraw. Wykonawca będzie odpowiadać za wszelkie spowodowane

przez jego działania uszkodzenia instalacji na powierzchni ziemi i urządzeń podziemnych wykazanych w dokumentach dostarczonych mu przez Zamawiającego.

2.7 Bezpieczeństwo i higiena pracy

Podczas realizacji robót wykonawca będzie przestrzegać przepisów dotyczących bezpieczeństwa i higieny pracy. W szczególności wykonawca ma obowiązek zadbać, aby personel nie wykonywał pracy w warunkach niebezpiecznych, szkodliwych dla zdrowia oraz niespełniających odpowiednich wymagań sanitarnych. Wykonawca zapewni i będzie utrzymywał wszelkie urządzenia zabezpieczające, socjalne oraz sprzęt i odpowiednią odzież dla ochrony życia i zdrowia osób zatrudnionych na budowie. Uznaje się, że wszelkie koszty związane z wypełnieniem wymagań określonych powyżej nie podlegają odrębnej zapłacie i są uwzględnione w cenie umownej.

2.8 Stosowanie się do prawa i innych przepisów

Wykonawca zobowiązany jest znać wszelkie przepisy wydane przez organy administracji państwowej i samorządowej, które są w jakikolwiek sposób związane z robotami i będzie w pełni odpowiedzialny za przestrzeganie tych praw, przepisów - podczas prowadzenia robót.

3. Sprzęt do wykonania kanalizacji deszczowej

Wykonawca jest zobowiązany do używania jedynie takiego sprzętu, który nie spowoduje niekorzystnego wpływu na jakość wykonywanych robót oraz istniejącą infrastrukturę, zarówno w miejscu tych robót, jak też przy wykonywaniu czynności pomocniczych oraz w czasie transportu, załadunku i wyładunku materiałów. Sprzęt winien być zaakceptowany przez Inspektora Nadzoru. Do obsługi sprzętu powinni być zatrudnieni pracownicy posiadający odpowiednie kwalifikacje i staż pracy. Zastosowanie sprzętu powinno wynikać z technologii prowadzenia robót.

4. Wykonywanie robót - wymagania szczegółowe

Wykonawca przedstawi do zatwierdzenia przez Inspektora nadzoru zarys metodologii robót oraz graficzny terminarz robót określające wszystkie warunki, w których będzie wykonywana sieć kanalizacyjna.

Przed przystąpieniem do prac należy:

- zapoznać się z planem sytuacyjno wysokościowym i naniesionymi na nim konturami i wymiarami istniejących i projektowanych sieci i obiektów.

Projektowana trasa przewodu powinna być trwale i widocznie oznaczona w terenie za pomocą kołków osiowych, kołków świadków i kołków krawędziowych. Należy ustalić stałe repery, a w przypadku niedostatecznej ich ilości założyć repery tymczasowe (z rzędnymi sprawdzonymi przez służby geodezyjne), a szkice sytuacyjne reperów i ich rzędne przekazać Inspektorowi Nadzoru. Budowa powinna być zabezpieczona przed możliwością zalania wodą z opadów atmosferycznych przez wykonanie ciągu odprowadzającego wody.

Wykonawca zgłosi pisemnie zamiar rozpoczęcia robót do wszystkich właścicieli i użytkowników uzbrojenia nad- i podziemnego z wyprzedzeniem siedmiodniowym przed rozpoczęciem prac.

Ponadto w zakres robót przygotowawczych wchodzi:

- Wyznaczenie w terenie miejsca składowania poszczególnych materiałów oraz drogi dowozu do strefy montażowej.

4.1 Roboty ziemne i montażowe na trasie kanalizacji

4.1.1 Warunki gruntowo - wodne

Podstawowe parametry gruntowo-wodne dla niniejszego opracowania:

- ➔ Nawiercone **rodzime grunty mineralne: piaski drobne i gliny, są nośne** i mogą być podłożem do ułożenia projektowanej kanalizacji deszczowej.
- ➔ W czasie prac ziemnych po wystąpieniu obfitych opadów deszczu może być konieczne odwodnienie wykopu igłofiltrami w obsypce piaskowej,
- ➔ W czasie prac ziemnych należy usunąć nasyp nie budowlany.

4.1.2 Roboty ziemne i montażowe na trasie kanalizacji

Wykop należy zabezpieczyć zgodnie z Rozporządzeniem Ministra Infrastruktury z dnia 6.02.2003 r. w sprawie bezpieczeństwa i higieny pracy podczas wykonywania robót budowlanych (Dz. U. Nr 47, poz. 401) oraz PN-B-10736, PN-B-06050, PN-EN 1610.

Przed rozpoczęciem wykonywania wykopów należy wykonać przekopy próbne w celu zlokalizowania istniejącego uzbrojenia. Istniejące uzbrojenie należy zabezpieczyć i podwiesić na szerokości wykopu.

Roboty ziemne dla kanałów sieci i przykanalików wykonać w wykopie wąskim, umocnionym systemem szalunków typu BOX. Wykopy należy obsypać wymienionym gruntami, na piaszczyste w 100%. Wyjście (zejście) po drabinie z wykopu powinno być wykonane z chwilą osiągnięcia głębokości większej niż 1 m od poziomu terenu, w odległości nie przekraczającej co 20 m. W miejscach skrzyżowań z uzbrojeniem istniejącym, typu sieć, kable NN i telekomunikacyjne wykopy należy wykonać ręcznie po 2,00 mb przed i za kolizją. Minimalna szerokość wykopu mierzona wewnątrz ściany obudowy powinna być dostosowana do kanału. Szerokość wykopu nie może być zmniejszana podczas montażu kanału na powierzchni i układania całych ciągów rur w wykopie.

Kanalizację deszczową i przykanaliki, posadzić na podsypce piaskowej 10 cm. Ww. kanalizację obsypać ręcznie na wysokość 30 cm ponad rurę, z ubiciem ręcznym, pozostały wykop zasypać mechanicznie z zagęszczeniem mechanicznym, z wyjątkiem miejsc kolizyjnych, które należy zasypać ręcznie z zagęszczeniem. Wypełnienie wokół rur oraz obsypkę należy wykonać z piasku, zagęszczonego do I_s 1,0 zmodyfikowanej wartości Proctora. Materiał obsypki musi spełniać te same warunki, co materiał do wykonania podłoża. Wypełnienie pozostałej części wykopu zgodnie z materiałem ujętym w kosztorysie. Materiał nie powinien zawierać elementów o wielkości 300 mm. Aby uniknąć osiadania gruntu pod drogami zasypkę zagęścić do I_s 1,0 zmodyfikowanej wartości Proctora. Niedopuszczalne jest w miejscu wykonywania wykopów prowadzenie jednocześnie innych robót oraz przebywanie osób niezatrudnionych. W czasie wykonywania robót ziemnych miejsca niebezpieczne należy ogrodzić i umieścić napisy ostrzegawcze. W czasie wykonywania wykopów w miejscach dostępnych dla osób niezatrudnionych przy tych robotach należy wokół wykopów pozostawionych na czas zmroku i w nocy ustawić balustrady o wysokości 1,1 m nad terenem w odległości nie mniejszej niż 1 m od krawędzi wykopu. Balustrady powinny być wyposażone w deskę krawężnikową wysokość 0,15 m oraz być zaopatrzone w światło ostrzegawcze koloru czerwonego. Niezależnie od ustawienia balustrad, w przypadkach uzasadnionych względami bezpieczeństwa wykop należy szczelnie przykryć, w sposób uniemożliwiający wpadnięcie do wykopu i zabezpieczyć balustradami, linami lub taśmami ostrzegawczymi. Jeżeli teren, na którym są wykonywane roboty ziemne, nie może być ogrodzony, wykonawca robót powinien zapewnić stały dozór.

Przejścia dla pieszych nad wykopami dla ruchu dwukierunkowego powinny mieć szerokość co najmniej 1,2 m a dla ruchu jednokierunkowego co najmniej 0,75 m. Po obu stronach przejścia (pomostu) muszą znajdować się barierki z poręczami o wysokości 1,10m i deską krawężnikową wysokość 0,15 m.

5. Roboty instalacyjno-montażowe

Rury powinny być układane zgodnie z wymaganiami norm i wytycznych producentów.

5.1 Kanały PVC i PP-B

Montaż przewodów z PVC i PP-B prowadzić należy przy temperaturze otoczenia od 0°C do +30°C. Rury muszą być układane zawsze kielichami w kierunku przeciwnym do spadku dna kanału na posypce tak, żeby podparcie ich było jednolite. Budowę kanałów prowadzić z projektowanymi spadkami od rzędnych niższych do wyższych. Wyrównywanie spadków rury przez podkładanie kawałków drewna, kamieni lub gruzów jest niedopuszczalne – rura wymaga podbicia na całej długości. w miejscach złączy kielichowych należy wykonywać dołki montażowe o głębokości 10 cm, dla umożliwienia wepchnięcia bosego końca rury lub kształtki w kielich rury. Sposób montażu przewodów powinien zapewnić utrzymanie kierunku spadków zgodnie z niniejszym opracowaniem. Do budowy sieci mogą być zastosowane tylko rury i kształtki z PVC nieposiadające wgnieceń, pęknięć, rys oraz innych uszkodzeń. Sieć prowadzić po uprzednim przygotowaniu podłoża. Podłoże należy profilować w miarę układania

odcinków rurociągu. Przewód po ułożeniu powinien ściśle przylegać do podłoża na całej długości, w co najmniej $\frac{1}{4}$ swego obwodu.

Montaż prowadzić zgodnie z projektowanym spadkiem i przy odpowiednim zagłębieniu. Przed zakończeniem dnia roboczego bądź przed zejściem z budowy należy zabezpieczyć końce ułożonego kanału przed zamuleniem.

Połączenia kanałów stosować należy zawsze w studzience. Kąt zawarty między osiami kanałów dopływowego i odpływowego - zbiorczego powinien zawierać się w granicach od 45 do 90°.

Uszczelnienia złączy przewodów rurowych można wykonać:

–specjalnymi fabrycznymi uszczelkami

–Rury kanałowe należy układać zgodnie z instrukcją montażu podaną przez producenta rur.

5.2 Studzienki kanalizacyjne prefabrykowane, beton C35/45

Studzienki kanalizacyjne, należy wykonać o średnicy 1,5 m, 1,2 m, 1,0 m.

Przy wykonywaniu studzienek kanalizacyjnych należy przestrzegać następujących zasad:

- studzienki przelotowe powinny być lokalizowane na odcinkach prostych kanałów w odpowiednich odległościach) lub na zmianie kierunku kanału,
- studzienki połączeniowe powinny być lokalizowane na połączeniu jednego lub dwóch kanałów bocznych,
- wszystkie kanały w studzienkach należy łączyć oś w oś,
- studzienki należy wykonywać na uprzednio wzmocnionym (warstwą tłucznia lub żwiru) dnie wykopu i przygotowanym fundamencie betonowym,
- studzienki wykonywać należy w wykopie umocnionym,
- w przypadku gdy różnica rzędnych dna kanałów w studzience przekracza 0,60 m należy stosować studzienki spadowe-kaskadowe.

Sposób wykonania studzienek (przelotowych, połączeniowych) przedstawiony jest w Katalogu Budownictwa oznaczonego symbolem KB-4.12.1 (7, 6, 8), a ponadto w „Katalogu powtarzalnych elementów drogowych” opracowanym przez „Transprojekt” Warszawa.

Studzienki rewizyjne składają się z następujących części:

- komory roboczej,
- pokrywy betonowej,
- dna studzienki,
- włazu kanałowego,
- stopni zjazdowych.

Komora robocza powinna mieć wysokość minimum 2,0 m. W przypadku studzienek płtykich, (kiedy głębokość ułożenia kanału oraz warunki ukształtowania terenu nie pozwalają zapewnić ww. wysokości) dopuszcza się wysokość komory roboczej mniejszą niż 2,0 m. Przejścia rur kanalizacyjnych przez ściany komory należy wykonać przy użyciu uszczelnianych kształtek przejściowych systemu producenta rur zgodnie z dokumentacją projektową.

Dno studzienki prefabrykowane w formie płyty dennej z wyprofilowaną kinetą.

Kineta w dolnej części (do wysokości równej połowie średnicy kanału) powinna mieć przekrój zgodny z przekrojem kanału, a powyżej przedłużony pionowymi ściankami do poziomu maksymalnego napełnienia kanału. Przy zmianie kierunku trasy kanału kineta powinna mieć kształt łuku stycznego do kierunku kanału, natomiast w przypadku zmiany średnicy kanału powinna ona stanowić przejście z jednego wymiaru w drugi. Spoczniki kinety powinny mieć spadek, co najmniej 3 ‰ w kierunku kinety. Studzienki usytuowane w pasach drogowych (lub innych miejscach narażonych na obciążenia dynamiczne) powinny mieć wąż żeliwny typu ciężkiego, z wypełnieniem betonowym.

Poziom wąż w powierzchni utwardzonej powinien być z nią równy. W ścianie komory roboczej należy zamontować mijankowo stopnie zjazdowe w dwóch rzędach, w odległościach pionowych 0,30 m i w odległości poziomej osi stopni 0,30 m.

5.3 Przejście kanału przez ścianę studni

Przejście powinno być elastyczne a zarazem szczelne w stopniu uniemożliwiającym infiltrowanie wody gruntowej i eksfiltrowanie ścieków. Przestrzeń pomiędzy powierzchnią otworu a zewnętrzną powierzchnią kanału powinna być wypełniona materiałem plastycznym.

5.4 Ochrona przed korozją

Zewnętrzne ściany studzienek rewizyjnych z kręgów żelbetowych oraz wyloty należy zaizolować 2 x lepikiem. Elementy metalowe jak: stopnie złazowe, kraty należy oczyścić, zagruntować farbą podkładową cynkową oraz lakierem bitumicznym.

5.5 Wpusty deszczowe

W celu odwodnienia nawierzchni jezdni, zaprojektowano wpusty deszczowe krawężnikowo-jezdniowe z osadnikiem głębokości 1,0 m, o średnicy DN500. Miejsce lokalizacji oraz rzędne projektowanych wpustów deszczowych przedstawiono na planie sytuacyjnym.

Studzienki wpustowe wykonać w wersji betonowej, z betonu C35/45, z nasadą żeliwną, klasy C250, zgodnie z PN-EN124:2000. Studzienki należy posadowić na warstwie podsypki piaskowej grubości 20 cm.

6. Miejsca skrzyżowań sieci kanalizacji deszczowej z innymi przewodami podziemnymi

Należy zachować normatywne odległości od istniejących sieci przy prowadzeniu równoległym przewodów i skrzyżowaniach. W rejonach kolizji wszelkie roboty ziemne wykonać ręcznie. Przed przystąpieniem do robót wymagane jest powiadomienie odpowiednich jednostek branżowych.

W przypadku natrafienia na niezainwentaryzowane uzbrojenie podziemne, zaistniały fakt należy zgłosić odpowiedniej jednostce branżowej i służbie geodezyjnej.

Roboty ziemne w miejscach kolizji z innymi sieciami prowadzić pod nadzorem właścicieli tych sieci.

Wszystkie napotkane na trasie wykonywanego wykopu rurociągi podziemne, krzyżujące się lub równoległe do wykopu powinny zostać zabezpieczone przed uszkodzeniem. Istniejące wodociągi, kable, podwieszać do konstrukcji wsporczych wykonanych indywidualnie na budowie w trakcie prowadzenia robót. Po wykonaniu skrzyżowań przestrzeń pomiędzy kanałem a uzbrojeniem istniejącym wypełnić mieszanką żwirowo-piaskową.

Ponadto należy stosować się do warunków zawartych w Rozp. Min. Przem. i Handlu z dnia 14.11.1995 (Dz. U. nr 139 z dnia 7.12.1995) i w Rozp. Min. Gosp. z dnia 30.07.2001 (Dz. U. nr 97/2001 z dnia 11.09.2001).

7. Zасыpywanie i zagęszczanie gruntu

1) Do wykonania zasypki należy przystąpić natychmiast po odbiorze posadowienia sieci, przykanalików.

2) Zасыp wykopu wykonać z dwóch warstw:

- warstwy ochronnej rury – obsypki

- warstwy wypełniającej – zasypki

3) Obsypkę wykonywać warstwami o grubości 0,1 – 0,15 m, zagęszczając każdą warstwę.

4) Obsypkę prowadzić aż do uzyskania zagęszczonej warstwy o grubości 0,3 m ponad wierzch rury.

Należy zwrócić uwagę na zabezpieczenie rur przed przemieszczaniem się podczas obsypywania i zagęszczania.

5) Dla zapewnienia całkowitej stabilności konieczne jest zadbanie o to, aby materiał obsypki szczelnie wypełniał przestrzeń pod rurą. Do upychania warstw obsypki pod rurą można użyć drewnianych ubijaków, np. deski. Minimalna szerokość obsypki po obu bokach rury powinna wynosić 30 cm.

6) Uzupelnienie obsypki wzdłuż rury wykonywać podając grunt z najmniejszej możliwej wysokości. Niedopuszczalne jest spuszczenie mas ziemi z samochodu, przyczepy bezpośrednio na rurę.

7) Podczas wykonywania kolejnych warstw obsypki należy zapewnić odpowiednie podparcie rur po bokach.

8) Stosowanie ubijaków metalowych dopuszczalne jest w odległości minimum 10 cm od rury. Pierwsze warstwy (aż do osi rury) powinny być zagęszczane ostrożnie, aby uniknąć uniesienia rury.

9) Po wypełnieniu wykopu do 1/2 wysokości rury, ubijanie warstw obsypki powinno przebiegać w kierunku od ścian wykopu do rury.

- 10) Mechaniczne zagęszczanie nad rurą można rozpocząć, gdy nad jej wierzchem wykonana jest warstwa obsypki o grubości, co najmniej 30 cm.
- 11) Do czasu przeprowadzenia próby szczelności przewodu, złącza powinny być odsłonięte. Po pozytywnej próbie szczelności, złącza zasypać, stosując powyższe zalecenia.
- 12) Materiał użyty na obsypkę studni musi być taki sam, jak użyty do wykonania obsypki rur kanalizacyjnych.
- 13) Po wykonaniu obsypki przystąpić do wykonania zasypki.
- 14) Przy zasypywaniu studni dokładnie i równomiernie wypełnić i zagęścić górną część przy studni.

8. Obmiar robót

Ogólne zasady obmiaru robót

Obmiar robót określa faktyczny zakres wykonywanych robót zgodnie z dokumentacją projektową, w jednostkach ustalonych w kosztorysie.

Obmiaru robót dokonuje Wykonawca, po pisemnym powiadomieniu Inspektora o obmierzanych robotach i terminie obmiaru, co najmniej na 3 dni przed tym terminem. Wyniki obmiaru należy wpisywać do rejestru obmiarów. Jakikolwiek błąd lub przeoczenie (opuszczenie) w ilościach podanych w przedmiarze robót nie zwalnia Wykonawcy od obowiązku ukończenia wszystkich robót. Błędne dane zostaną poprawione wg instrukcji Inspektora na piśmie.

Obmiar zakończonych robót należy przeprowadzać z częstością ustaloną w harmonogramie, lub w innym czasie określonym w umowie lub oczekiwanym przez Wykonawcę i Inspektora.

Czas przeprowadzenia obmiaru

Obmiary przeprowadzać przed częściowym lub ostatecznym odbiorem odcinków robót, a także w przypadku występowania dłuższej przerwy w robotach.

Obmiar robót zanikających przeprowadzać w czasie ich wykonywania.

Obmiar robót podlegających zakryciu przeprowadzać przed ich zakryciem.

Roboty pomiarowe do obmiaru oraz nieodzowne obliczenia wykonywać w sposób zrozumiały i jednoznaczny.

9. Kontrola jakości oraz badanie w czasie robót

Kontrola wykonania sieci kanalizacyjnej polega na sprawdzeniu zgodności budowy z projektem. Przed przystąpieniem do badania, Wykonawca powinien powiadomić Inspektora o rodzaju i terminie badania. Po wykonaniu badania Wykonawca przedstawia na piśmie wyniki badań do akceptacji Inspektora. Wykonawca powiadamia pisemnie Inspektora o zakończeniu każdej roboty zanikającej, którą może kontynuować dopiero po pisemnej akceptacji odbioru przez Inspektora Nadzoru Użytkownika. Wykonawca jest zobowiązany do stałej i systematycznej kontroli prowadzonych robót w zakresie i z częstotliwością określoną w niniejszej ST i zaakceptowaną przez Inspektora nadzoru. Wykonawca przedstawi Inspektorowi Deklarację Zgodności z Normą oraz na życzenie wszystkie badania jak i atesty gwarancji wystawione przez producenta na stosowane materiały potwierdzające, że materiały spełniają warunki techniczne wymagane przez normę PN EN 295. Wykonawca na wniosek Inspektora Nadzoru przedstawi Deklarację Zgodności z normą PN-EN/295 dostarczone przez producenta. Inspektor Nadzoru może dokonać wizytacji laboratorium w zakładzie produkcyjnym celem weryfikacji przedstawionych mu badań na zgodność z PN/EN-295. Roboty uznaje się za wykonane zgodnie z dokumentacją projektową, ST i wymaganiami Inspektora, jeżeli wszystkie pomiary i badania z zachowaniem tolerancji zgodnie z wymogami kontroli, jakości dały wyniki pozytywne.

10. Odbiór robót

Odbiór robót może nastąpić tylko w przypadku pozytywnego wyniku przeprowadzonych prób i pomiarów, jak również wykonania prac zgodnie z Dokumentacją projektową i poleceniami Inspektora Nadzoru, a także obowiązującymi normami i przepisami.

Odbiór techniczny robót składają się z odbioru technicznego częściowego dla robót zanikających i odbioru technicznego końcowego po zakończeniu budowy. Badania przy odbiorze powinny być zgodne z wymaganiami PN-EN 1610, PN-EN 1671 oraz PN-EN 1091.

Odbiór techniczny częściowy sieci kanalizacyjnej

Odbiorowi częściowemu należy poddać te elementy urządzeń instalacji, które zanikają w wyniku postępu robot oraz których sprawdzenie jest niemożliwe lub utrudnione w fazie odbioru końcowego.

Badania przy odbiorze technicznym częściowym polegają na:

- zbadaniu zgodności usytuowania i długości przewodu z dokumentacją i inwentaryzacją geodezyjną. Dopuszczalne odchylenie w planie osi przewodu od osi wytyczonej nie powinno przekraczać ± 2 cm. Dopuszczalne odchylenie rzędnych ułożonego przewodu od przewidzianych w projekcie nie powinno przekraczać ± 1 cm, rzędne pokryw studzienek powinny być wykonane z dokładnością do 5 mm.
- zbadaniu podłoża naturalnego przez sprawdzenie nienaruszenia gruntu. W przypadku naruszenia podłoża naturalnego, sposób jego zagęszczenia powinien być uzgodniony z Inspektorem Nadzoru,
- zbadaniu podłoża wzmocnionego przez sprawdzenie jego grubości i rodzaju, zgodnie z dokumentacją,
- zbadaniu gruntu użytego do podsypki i obsypki kanału, który powinien być drobny i średnioziarnisty, bez grud i kamieni,
- zbadaniu stopnia zagęszczenia zasyпки i obsypki (wskaźnik zagęszczenia zasyпки wykopów określony w trzech miejscach na długości 100 m powinien być zgodny z projektem),
- zbadaniu szczelności przewodu.

Wyniki badań, powinny być wpisane do dziennika budowy, który z protokołem próby szczelności przewodu, inwentaryzacją geodezyjną (dopuszcza się inwentaryzację szkicową) oraz certyfikatami i deklaracjami zgodności z polskimi normami i aprobatami technicznymi, dotyczącymi rur i kształtek, studzienek kanalizacyjnych, zwieńczeń studzienek kanalizacyjnych jest przedłożony podczas spisywania protokołu odbioru technicznego - częściowego, który stanowi podstawę do decyzji o możliwości zasypywania odebranego odcinka przewodu sieci kanalizacyjnej.

Wymagane jest także dokonanie wpisu do dziennika budowy o wykonaniu odbioru technicznego częściowego. Kierownik budowy jest zobowiązany, zgodnie z art.22 ustawy Prawo budowlane, przy odbiorze technicznym - częściowym przewodu kanalizacyjnego, zgłosić Inwestorowi do odbioru roboty ulegające zakryciu, zapewnić dokonanie prób i sprawdzenie przewodu, zapewnić geodezyjną inwentaryzację przewodu, przygotować dokumentację powykonawczą.

Odbiór techniczny końcowy sieci kanalizacyjnej

Badania przy odbiorze technicznym końcowym polegają na:

- zbadaniu zgodności dokumentacji technicznej ze stanem faktycznym i inwentaryzacją geodezyjną,
- zbadaniu zgodności protokołu odbioru wyników badań stopnia zagęszczenia gruntu,
- zasyпки wykopu,
- zbadaniu rozstawu studzienek kanalizacyjnych,
- zbadaniu protokołów odbiorów prób szczelności przewodów,

Wyniki badań powinny być wpisane do dziennika budowy, który z:

- protokołami odbiorów technicznych częściowych przewodu kanalizacyjnego,
- projektem ze zmianami wprowadzonymi podczas budowy,
- wynikami stopnia zagęszczenia gruntu zasyпки wykopu,
- inwentaryzacją geodezyjną,
- protokołem szczelności systemu kanalizacji,

należy przekazać Inwestorowi wraz z wykonanym przewodem sieci kanalizacyjnej.

Konieczne jest dokonanie wpisu do dziennika budowy o wykonaniu odbioru technicznego końcowego. Teren po budowie sieci kanalizacyjnej, powinien być doprowadzony do pierwotnego stanu. Inspektor Nadzoru przekazuje inwestorowi instrukcję obsługi systemu kanalizacyjnego.

Inspektor Nadzoru jest zobowiązany, zgodnie z art. 57 ust.1. p.2 ustawy Prawo budowlane, przy odbiorze końcowym złożyć oświadczenia:

- o wykonaniu przewodu kanalizacyjnego zgodnie z projektem i warunkami pozwolenia na budowę, o doprowadzeniu do pierwotnego stanu i porządku terenu budowy, a także w razie korzystania - ulicy i sąsiadującej nieruchomości.

Pozostałe wymagania

Ponadto kontroli podlegają:

- szerokość i głębokość wykopu (odchylenie odległości krawędzi wykopu w dnie od ustalonej w planie osi wykopu nie powinno wynosić więcej niż 5 cm, odchylenie wymiarów w planie nie powinno być większe niż 0,1 m)
- badanie wykonania podłoża (odchylenie grubości warstwy podłoża nie powinno przekraczać 3 cm, odchylenie szerokości warstwy podłoża nie powinno przekraczać - 5 cm),
- rzędne założonych ław celowniczych w nawiązaniu do podanych stałych punktów wysokościowych z dokładnością do 1 cm,
- szalowanie wykopu,
- zabezpieczenie wykopów przed zalaniem wodą,
- wykonanie niezbędnych zejść do wykopów o głębokości większej niż 1 m,
- odległość od budowli sąsiadującej,
- zabezpieczenie innych przewodów w wykopie,
- rodzaj rur, kształtek i wyposażenia oraz zgodność materiałów z wymaganiami normami,
- składowanie rur, kształtek i wyposażenia.

Próba na eksfiltrację wody z przewodu grawitacyjnego

Próbę ciśnienia wykonać wg PN-EN 1610 metodą „W”. Próbę wykonać na odcinkach pomiędzy studzienkami rewizyjnymi. Przed wykonaniem próby należy zastabilizować przewody tj. wykonać obsypkę i częściowo przykryć (min 20 cm ponad wierzch rury). Złącza na rurach, jak i na połączeniach ze studzienkami lub przykanalikami pozostawić nie zasypane. Ponadto należy zabezpieczyć wszystkie otwory podparciem i zakorkować. Pozostawić tylko najwyższy punkt kanału (odpowietrzenie).

Celem przeprowadzenia próby należy:

- zamknąć kanały przy pomocy specjalnie wyposażonych w króćce z zaworami korków mechanicznych lub worków pneumatycznych,
- przewód napełniać wodą grawitacyjnie, ze studzienki od dołu kanału do poziomu terenu, ale tak by wartość ciśnienia mierzona w koronie rury zawierała się w zakresie min. 10 kPa i max 50 kPa,
- przeznaczony do badania odcinek kanalizacji pozostawić napełniony przez 1h na czas stabilizacji,
- czas próby powinien wynosić 30 min z tolerancją +/- 1 min
- poprzez uzupełnianie poziomu wody, ciśnienie powinno być utrzymywane w tolerancji 1 kPa w stosunku do wartości próbnej,

Dla zadanego w podanym wyżej zakresie ciśnienia próbnego należy mierzyć i zapisywać dodaną ilość wody oraz jej poziom podczas procesu kontroli, Warunki próby są spełnione wtedy, gdy dodana ilość wody nie przekracza podanych niżej ilości:

- 0,15 dm³/m² w czasie 30 min. dla kanałów,
- 0,20 dm³ /m² w czasie 30 min. dla kanałów włącznie ze studniami kanalizacyjnymi,
- 0,40 dm³/m² w czasie 30 min. dla studni kanalizacyjnych i komór kontrolnych.

Po wykonaniu prób złącza zabezpieczyć odpowiednią obsypką piaskową.

Dopuszcza się wykonanie próby ciśnienia metodą „L” wg PN-EN 1610.

Próba na infiltrację dla przewodu grawitacyjnego

Przeprowadzona wcześniej próba na eksfiltrację wody z przewodu jest gwarancją szczelności i świadczy o zabezpieczeniu przed infiltracją.

Próbę należy wykonać tylko w przypadku stwierdzenia obecności wody gruntowej powyżej posadowienia dna kanału. Próbę wykonać na całkowicie wykonanej sieci, przyjmując dopuszczalną ilość wody z infiltracji zgodnie z PN-B-10735.

11. Uwagi końcowe

Roboty wykonać zgodnie z „Warunkami technicznymi wykonania i odbioru robót budowlano - montażowych cz. II – Instalacje sanitarne i przemysłowe.

O przystąpieniu do prac wykonawczych należy powiadomić Inwestora oraz właścicieli wszystkich sieci podziemnych i nadziemnych znajdujących się w rejonie prowadzonych robót. W przypadku natrafienia w trakcie prowadzenia robót ziemnych na nie wykazane inwentaryzacją uzbrojenia podziemne, roboty należy przerwać i wezwać na budowę zainteresowane strony w celu podjęcia decyzji dotyczącej sposobu rozwiązania kolizji.

Wykonaną budowę w stanie odkrytym należy zgłosić do eksploatatora sieci, w celu dokonania odbioru technicznego, załączając egzemplarz dokumentacji projektowej, inspekcję TV sieci kanalizacji deszczowej oraz powykonawczą dokumentację geodezyjną.

Po wykonaniu robót związanych z budową kanalizacji deszczowej, Wykonawca zobowiązany jest do przywrócenia pierwotnego stanu terenu objętego zakresem robót. Należy bezwzględnie zapoznać się z instrukcją transportu, składowania i montażu producenta zastosowanych materiałów. Próby szczelności należy przeprowadzić zgodnie z PN-92/B-10735.

Wszystkie roboty objęte niniejszą dokumentacją wykonać przy zachowaniu aktualnie obowiązujących przepisów.

12. Przepisy związane

Normy.

Kanalizacja.

- PN-EN 1295:2000 Projektowanie konstrukcyjne rurociągów ułożonych w ziemi w różnych warunkach obciążeń. Część 1: Wymagania ogólne.
- PN-EN 1610 Budowa i badania przewodów kanalizacyjnych.
- PN-92/B-10735 Kanalizacja - Przewody kanalizacyjne - Wymagania i badania przy odbiorze.
- PN-EN 752-1:2000 Zewnętrzne systemy kanalizacyjne - Postanowienia ogólne i definicje.
- PN-EN 752-2:1996 Zewnętrzne systemy kanalizacyjne – Wymagania.
- PN-EN 752-3:2000 Zewnętrzne systemy kanalizacyjne – Planowanie.
- PN-EN 752-4:2001 Zewnętrzne systemy kanalizacyjne - Obliczenia hydrauliczne i oddziaływanie na środowisko.
- PN-EN 476:2001 Wymagania ogólne dotyczące elementów stosowanych w systemach kanalizacji grawitacyjnej.
- PN-B-10729:1999 Kanalizacja - Studzienki kanalizacyjne.
- PN-EN 124:2000 Zwieńczenie wpustów i studzienek kanalizacyjnych do nawierzchni dla ruchu pieszego i kołowego. Zasady konstrukcji, badania typu, znakowanie, sterowanie jakością.
- PN-87/H-74051.00 do 02 Włazy kanałowe.
- PN-88/B-32250 Materiały budowlane. Woda do betonów i zapraw.
- PN-86/B-06712 Kruszywa mineralne do betonu.
- PN-B-11111 Kruszywa mineralne. Kruszywa naturalne do nawierzchni drogowych. Żwir i mieszanka
- PN-90/B-14501 Zaprawy budowlane zwykłe.
- PN-88/6731-08 Cement, Transport i przechowywanie.
- PN-88/B-06250 Beton zwykły
- PN-B-10736:1999 Roboty ziemne - Wykopy otwarte dla przewodów wodociągowych i kanalizacyjnych. Warunki techniczne wykonania.
- PN-B-06050:1999 Roboty ziemne budowlane. Wymagania w zakresie wykonywania i badania przy odbiorze.

- PN-EN 1295-1 Obliczenia statyczne rurociągów ułożonych w ziemi w różnych warunkach obciążeń. Część 1: Wymagania ogólne.
- PN-S-02205:1998 Drogi samochodowe. Roboty ziemne. Wymagania i badania.
- BN-77/8931-12 Oznaczanie wskaźnika zagęszczenia gruntu.
- PN-86/B-02480 Grunty budowlane. Określenia, symbole, podział i opis gruntów.
- PN-81/B-03020: Grunty budowlane. Posadowienie bezpośrednie budowli. Obliczenia statyczne i projektowanie.
- PN-88/B-04481 Grunty budowlane. Badania próbek gruntu.
- PN-92/B-01707. Instalacje kanalizacyjne. Wymagania w projektowaniu.
- PN-83/M-74024/00 Armatura przemysłowa. Zasuwy klinowe kołnierzone żeliwne. Wymagania i badania.
- PN-EN-12050-4 Zawory zwrotne do przepompowni ścieków
- PN-92/M-74001 Armatura przemysłowa. Ogólne wymagania i badania
- PN/EN-12050-1Przepompownia ścieków w budynkach i ich otoczeniu. Przepompownie zawierające fekalia
- ZAT/97-01-001 Rury i kształtki z polietylenu (PE) i elementy łączące w rurociągach ciśnieniowych do wody
- PN-EN 13244 Systemy przewodów z tworzyw sztucznych do ciśnieniowych rurociągów do wody użytkowej i kanalizacji deszczowej oraz sanitarnej, układane pod ziemią i nad ziemią. Polietylen (PE).

Inne dokumenty

- Warunki Techniczne Wykonania i Odbioru Sieci Kanalizacyjnych. Zeszyt 9.COBRTI Instal 2003.
- Ustawa z dnia 7 lipca 1994 r. Prawo budowlane (Dz. U. Nr 2016 poz. 290 z dnia 9 lutego 2016 r. z późniejszymi zmianami).
- Ustawa z dnia 27 marca 2003r. o planowaniu i zagospodarowaniu przestrzennym (Dz. U. Nr 80, poz. 717 z dnia 10 maja 2003r.z późniejszymi zmianami).
- Rozporządzenie Ministra Infrastruktury z dnia 6 lutego 2003 r. w sprawie bezpieczeństwa i higieny pracy podczas wykonywania robót budowlanych (Dz. U. Nr 47, poz. 401 z dnia 19 marca 2003 r.).
- Rozporządzenie Ministra Gospodarki z dnia 20 września 2001 r. w sprawie bezpieczeństwa i higieny pracy podczas eksploatacji maszyn i innych urządzeń technicznych do robot ziemnych, budowlanych i drogowych (Dz. U. Nr 118, poz. 1263 z dnia 15 października 2001 r.).
- Rozporządzenie Ministra Infrastruktury z dnia 23 czerwca 2003 r. w sprawie informacji dotyczącej bezpieczeństwa i ochrony zdrowia oraz planu bezpieczeństwa i ochrony zdrowia (Dz. U. Nr 120, poz. 1126 z dnia 10 lipca 2003 r.).
- Rozporządzenie Ministra Pracy i Polityki Socjalnej z dnia 26 września 1997r. w sprawie ogólnych przepisów bezpieczeństwa i higieny pracy. (Dz. U. Nr 129, poz. 844 z dnia 23 października 1997 r.).
- Rozporządzenie Ministra Gospodarki Przestrzennej i Budownictwa z dnia 1 października 1993 roku w sprawie bezpieczeństwa i higieny pracy przy eksploatacji, remontach i konserwacji sieci kanalizacyjnych (Dz. U. z 1993 r. Nr 96, poz. 437).
- Rozporządzenie Rady Ministrów z dnia 19 maja 1999 r. w sprawie warunków wprowadzania ścieków do urządzeń kanalizacyjnych stanowiących mienie komunalne. (Dz. U. Nr 50, poz. 501 z dnia 2 czerwca 1999 r.).
- Rozporządzenie Ministra Transportu i Gospodarki Morskiej z dnia 2 marca 1999 r. w sprawie warunków technicznych, jakim powinny odpowiadać drogi publiczne i ich usytuowanie. (Dz. U. Nr 43, poz. 430 z dnia 14 maja 1999 r., z późniejszymi zmianami).

- Rozporządzenie Ministra Transportu i Gospodarki Morskiej z dnia 30 maja 2000 r. w sprawie warunków technicznych, jakim powinny odpowiadać drogowe obiekty inżynierskie i ich usytuowanie. (Dz. U. Nr 63, poz. 735 z dnia 3 sierpnia 2000 r.).
- Rozporządzenie Ministra Transportu i Gospodarki Morskiej z dnia 5 maja 1999r. w sprawie określenia odległości i warunków dopuszczających usytuowanie drzew lub krzewów, elementów ochrony akustycznej, wykonywania robót ziemnych budynków lub budowli w sąsiedztwie linii kolejowych oraz sposobu urządzania i utrzymywania zasłon odśnieżnych i pasów przeciwpożarowych (Dz.U. Nr 47/99 poz. 476)
- Ustawa z dnia 7 czerwca 2001r. o zbiorowym zaopatrzeniu w wodę i zbiorowym odprowadzaniu ścieków (Dz. U. Nr 72/01 poz. 747)
- Rozporządzenie Rady Ministrów z dnia 24 stycznia 1986r. w sprawie wykonania niektórych przepisów ustawy o drogach publicznych (Dz.U. Nr 6/86 poz. 33, Nr 48/86 poz. 239, Nr 136/95 poz. 670)
- Rozporządzenie Ministra Rozwoju Regionalnego i Budownictwa z dnia 2 kwietnia 2001 r. w sprawie geodezyjnej ewidencji sieci uzbrojenia terenu oraz zespołów uzgadniania dokumentacji projektowej (Dz. U. Nr 38/0 I poz. 455)
- Rozporządzenie Ministra Transportu, Budownictwa i Gospodarki Morskiej z dnia 25 kwietnia 2012 r. w sprawie szczegółowego zakresu i formy projektu budowlanego (Dz.U. Nr 2012 poz. 462)
- Ustawa z dnia 16 kwietnia 2004 r. o wyrobach budowlanych (Dz. U. Nr 92, poz. 881 z dnia 30 kwietnia 2004 r. z późniejszymi zmianami)
- Rozporządzenie Ministra Spraw Wewnętrznych i Administracji z dnia 5 sierpnia 1998 r. w sprawie aprobat i kryteriów technicznych oraz jednostkowego stosowania wyrobów budowlanych (Dz. U. Nr, 107 poz. 679 z 1998 r.) z późniejszymi zmianami)
- Rozporządzenie Ministra Spraw Wewnętrznych i Administracji z dnia 31 lipca 1998 r. w sprawie systemów oceny zgodności, wzoru deklaracji zgodności oraz sposobu znakowania wyrobów budowlanych dopuszczanych do obrotu i powszechnego stosowania w budownictwie (Dz.U. Nr 113/98 poz. 728)
- Rozporządzenie Ministra Spraw Wewnętrznych i Administracji z dnia 24 lipca 1998 r. w sprawie określenia wykazu wyrobów budowlanych nie mających istotnego wpływu na spełnianie wymagań podstawowych oraz wyrobów wytwarzanych i stosowanych według uznanych zasad sztuki budowlanej (Dz.U Nr 99/98 poz. 673)
- Rozporządzenie Rady Ministrów z dnia 9 listopada 1999 r. w sprawie wykazu wyrobów wyprodukowanych w Polsce, a także wyrobów importowanych do Polski po raz pierwszy, mogących stwarzać zagrożenie albo służących ochronie lub ratowaniu życia, zdrowia lub środowiska, podlegających obowiązkowi certyfikacji na znak bezpieczeństwa i oznaczania tym znakiem, oraz wyrobów podlegających obowiązkowi wystawiania przez producenta deklaracji zgodności (Dz.U Nr 5/00 poz. 53)
- Rozporządzenie Ministra Gospodarki z dnia 13 stycznia 2000 r. w sprawie trybu wydawania dokumentów dopuszczających do obrotu wyroby mogące stwarzać zagrożenie albo, które służą ochronie lub ratowaniu życia, zdrowia i środowiska, wyprodukowane w Polsce lub pochodzące z kraju, z którym Polska zawarła porozumienie w sprawie uznawania certyfikatu zgodności lub deklaracji zgodności wystawianej przez producenta, oraz rodzajów tych dokumentów (Dz.U. Nr 5/00 poz. 58).
- Rozporządzenie Ministra Infrastruktury z dnia 12 kwietnia 2002 r. w sprawie warunków technicznych, jakim powinny odpowiadać budynki i ich usytuowanie. (Dz. U. z 2015, poz. 1422).

SZCZEGÓŁOWE SPECYFIKACJE TECHNICZNE

D-04.01.01

**KORYTO WRAZ Z PROFILOWANIEM
I ZAGĘSZCZANIEM PODŁOŻA**

1. WSTĘP

1.1. Przedmiot SST

Przedmiotem niniejszej szczegółowej specyfikacji technicznej (SST) są wymagania dotyczące wykonania i odbioru robót związanych z wykonywaniem koryta wraz z profilowaniem i zagęszczaniem podłoża gruntowego.

1.2. Zakres stosowania SST

Szczegółowa specyfikacja techniczna (SST) stanowi obowiązujący dokument przetargowy i kontraktowy przy zleceniu i realizacji robót drogowych – Przebudowa drogi powiatowej nr 4799P na odcinku od DW 309 m. Kłoda do wiaduktu nad drogą ekspresową S5.

1.3. Zakres robót objętych SST

Ustalenia zawarte w niniejszej specyfikacji dotyczą zasad prowadzenia robót związanych z wykonaniem koryta przeznaczonego do ułożenia konstrukcji nawierzchni podczas modernizacji odcinków dróg powiatowych

1.4. Określenia podstawowe

Określenia podstawowe są zgodne z obowiązującymi, odpowiednimi polskimi normami i definicjami podanymi w SST D-M-00.00.00 „Wymagania ogólne” pkt 1.4.

1.5. Ogólne wymagania dotyczące robót

Ogólne wymagania dotyczące robót podano w SST D-M-00.00.00 „Wymagania ogólne” pkt 1.5.

2. MATERIAŁY

Nie występują.

3. SPRZĘT

3.1. Ogólne wymagania dotyczące sprzętu

Ogólne wymagania dotyczące sprzętu podano w SST D-M-00.00.00 „Wymagania ogólne” pkt 3.

3.2. Sprzęt do wykonania robót

Wykonawca przystępujący do wykonania koryta i profilowania podłoża powinien wykazać się możliwością korzystania z następującego sprzętu:

- równiarek lub spycharek uniwersalnych z ukośnie ustawianym lemieszem; Inżynier może dopuścić wykonanie koryta i profilowanie podłoża z zastosowaniem spycharki z lemieszem ustawionym prostopadle do kierunku pracy maszyny,
- koparek z czerpakami profilowymi (przy wykonywaniu wąskich koryt),
- walców statycznych, wibracyjnych lub płyt wibracyjnych.

Stosowany sprzęt nie może spowodować niekorzystnego wpływu na właściwości gruntu podłoża.

4. TRANSPORT

4.1. Ogólne wymagania dotyczące transportu

Ogólne wymagania dotyczące transportu podano w SST D-M-00.00.00 „Wymagania ogólne” pkt 4.

4.2. Transport materiałów

Wymagania dotyczące transportu materiałów podano w SST D-04.02.01, D-04.02.02, D-04.03.01 pkt 4. D-

5. WYKONANIE ROBÓT

5.1. Ogólne zasady wykonania robót

Ogólne zasady wykonania robót podano w SST D-M-00.00.00 „Wymagania ogólne” pkt 5.

5.2. Warunki przystąpienia do robót

Wykonawca powinien przystąpić do wykonania koryta oraz profilowania i zagęszczenia podłoża bezpośrednio przed rozpoczęciem robót związanych z wykonaniem warstw nawierzchni. Wcześniejsze przystąpienie do wykonania koryta oraz profilowania i zagęszczenia podłoża, jest możliwe wyłącznie za zgodą Inżyniera, w korzystnych warunkach atmosferycznych.

W wykonanym korycie oraz po wyprofilowanym i zagęszczonym podłożu nie może odbywać się ruch budowlany, niezwiązany bezpośrednio z wykonaniem pierwszej warstwy nawierzchni.

5.3. Wykonanie koryta

Paliki lub szpilki do prawidłowego ukształtowania koryta w planie i profilu powinny być wcześniej przygotowane.

Paliki lub szpilki należy ustawiać w osi drogi i w rzędach równoległych do osi drogi lub w inny sposób zaakceptowany przez Inżyniera. Rozmieszczenie palików lub szpilek powinno umożliwiać naciągnięcie sznurków lub linek do wytyczenia robót w odstępach nie większych niż co 10 metrów.

Rodzaj sprzętu, a w szczególności jego moc należy dostosować do rodzaju gruntu, w którym prowadzone są roboty i do trudności jego odspojenia.

Koryto można wykonywać ręcznie, gdy jego szerokość nie pozwala na zastosowanie maszyn, na przykład na poszerzeniach lub w przypadku robót o małym zakresie. Sposób wykonania musi być zaakceptowany przez Inżyniera.

Grunt odspojony w czasie wykonywania koryta powinien być wykorzystany zgodnie z ustaleniami dokumentacji projektowej i SST, tj. wbudowany w nasyp lub odwieziony na odkład w miejsce wskazane przez Inżyniera.

Profilowanie i zagęszczenie podłoża należy wykonać zgodnie z zasadami określonymi w pkt 5.4.

5.4. Profilowanie i zagęszczanie podłoża

Przed przystąpieniem do profilowania podłoże powinno być oczyszczone ze wszelkich zanieczyszczeń.

Po oczyszczeniu powierzchni podłoża należy sprawdzić, czy istniejące rzędne terenu umożliwiają uzyskanie po profilowaniu zaprojektowanych rzędnych podłoża. Zaleca się, aby rzędne terenu przed profilowaniem były o co najmniej 5 cm wyższe niż projektowane rzędne podłoża.

Jeżeli powyższy warunek nie jest spełniony i występują zaniżenia poziomu w podłożu przewidzianym do profilowania, Wykonawca powinien spulchnić podłoże na głębokość zaakceptowaną przez Inżyniera, dowieźć dodatkowy grunt spełniający wymagania obowiązujące dla górnej strefy korpusu, w ilości koniecznej do uzyskania wymaganych rzędnych wysokościowych i zagęścić warstwę do uzyskania wartości wskaźnika zagęszczenia, określonych w tabelicy 1.

Do profilowania podłoża należy stosować równiarki. Ścięty grunt powinien być wykorzystany w robotach ziemnych lub w inny sposób zaakceptowany przez Inżyniera.

Bezpośrednio po profilowaniu podłoża należy przystąpić do jego zagęszczenia. Zagęszczanie podłoża należy kontynuować do osiągnięcia wskaźnika zagęszczenia nie mniejszego od podanego w tabelicy 1. Wskaźnik zagęszczenia należy określać zgodnie z BN-77/8931-12 [5].

Tabela 1. Minimalne wartości wskaźnika zagęszczenia podłoża (I_s)

| Strefa korpusu | Minimalna wartość I_s dla: | | |
|---|-------------------------------|-----------------------------|----------------------------|
| | Autostrad i dróg ekspresowych | Innych dróg | |
| | | Ruch ciężki i bardzo ciężki | Ruch mniejszy od ciężkiego |
| Górna warstwa o grubości 20 cm | 1,03 | 1,00 | 1,00 |
| Na głębokości od 20 do 50 cm od powierzchni podłoża | 1,00 | 1,00 | 0,97 |

W przypadku, gdy gruboziarnisty materiał tworzący podłoże uniemożliwia przeprowadzenie badania zagęszczenia, kontrolę zagęszczenia należy oprzeć na metodzie obciążeń płytowych. Należy określić pierwotny i wtórny moduł odkształcenia podłoża według BN-64/8931-02 [3]. Stosunek wtórnego i pierwotnego modułu odkształcenia nie powinien przekraczać 2,2.

Wilgotność gruntu podłoża podczas zagęszczania powinna być równa wilgotności optymalnej z tolerancją od -20% do +10%.

5.5. Utrzymanie koryta oraz wyprofilowanego i zagęszczonego podłoża

Podłoże (koryto) po wyprofilowaniu i zagęszczeniu powinno być utrzymywane w dobrym stanie.

Jeżeli po wykonaniu robót związanych z profilowaniem i zagęszczeniem podłoża nastąpi przerwa w robotach i Wykonawca nie przystąpi natychmiast do układania warstw nawierzchni, to powinien on zabezpieczyć podłoże przed nadmiernym zawilgoceniem, na przykład przez rozłożenie folii lub w inny sposób zaakceptowany przez Inżyniera.

Jeżeli wyprofilowane i zagęszczone podłoże uległo nadmiernemu zawilgoceniu, to do układania kolejnej warstwy można przystąpić dopiero po jego naturalnym osuszeniu.

Po osuszeniu podłoża Inżynier oceni jego stan i ewentualnie zaleci wykonanie niezbędnych napraw. Jeżeli zawilgocenie nastąpiło wskutek zaniedbania Wykonawcy, to naprawę wykona on na własny koszt.

6. KONTROLA JAKOŚCI ROBÓT

6.1. Ogólne zasady kontroli jakości robót

Ogólne zasady kontroli jakości robót podano w SST D-M-00.00.00 „Wymagania ogólne” pkt 6.

6.2. Badania w czasie robót

6.2.1. Częstotliwość oraz zakres badań i pomiarów

Częstotliwość oraz zakres badań i pomiarów dotyczących cech geometrycznych i zagęszczenia koryta i wyprofilowanego podłoża podaje tablica 2.

Tablica 2. Częstotliwość oraz zakres badań i pomiarów wykonanego koryta i wyprofilowanego podłoża

| Lp. | Wyszczególnienie badań i pomiarów | Minimalna częstotliwość badań i pomiarów |
|-----|-----------------------------------|--|
| 1 | Szerokość koryta | 10 razy na 1 km |
| 2 | Równość podłużna | co 20 m na każdym pasie ruchu |
| 3 | Równość poprzeczna | 10 razy na 1 km |
| 4 | Spadki poprzeczne *) | 10 razy na 1 km |
| 5 | Rzędne wysokościowe | co 25 m w osi jezdni i na jej krawędziach dla autostrad i dróg ekspresowych, co 100 m dla pozostałych dróg |
| 6 | Ukształtowanie osi w planie *) | co 25 m w osi jezdni i na jej krawędziach dla autostrad i dróg ekspresowych, co 100 m dla pozostałych dróg |

Cd. tablicy 2

| | | |
|---|---|--|
| 7 | Zagęszczenie, wilgotność gruntu podłoża | w 2 punktach na dziennej działce roboczej, lecz nie rzadziej niż raz na 600 m ² |
|---|---|--|

*) Dodatkowe pomiary spadków poprzecznych i ukształtowania osi w planie należy wykonać w punktach głównych łuków poziomych

6.2.2. Szerokość koryta (profilowanego podłoża)

Szerokość koryta i profilowanego podłoża nie może różnić się od szerokości projektowanej o więcej niż +10 cm i -5 cm.

6.2.3. Równość koryta (profilowanego podłoża)

Nierówności podłużne koryta i profilowanego podłoża należy mierzyć 4-metrową łata zgodnie z normą BN-68/8931-04 [4].

Nierówności poprzeczne należy mierzyć 4-metrową łata.

Nierówności nie mogą przekraczać 20 mm.

6.2.4. Spadki poprzeczne

Spadki poprzeczne koryta i profilowanego podłoża powinny być zgodne z dokumentacją projektową z tolerancją $\pm 0,5\%$.

6.2.5. Rzędne wysokościowe

Różnice pomiędzy rzędnymi wysokościowymi koryta lub wyprofilowanego podłoża i rzędnymi projektowanymi nie powinny przekraczać +1 cm, -2 cm.

6.2.6. Ukształtowanie osi w planie

Oś w planie nie może być przesunięta w stosunku do osi projektowanej o więcej niż ± 3 cm dla autostrad i dróg ekspresowych lub więcej niż ± 5 cm dla pozostałych dróg.

6.2.7. Zagęszczenie koryta (profilowanego podłoża)

Wskaźnik zagęszczenia koryta i wyprofilowanego podłoża określony wg BN-77/8931-12 [5] nie powinien być mniejszy od podanego w tabelicy 1.

Jeśli jako kryterium dobrego zagęszczenia stosuje się porównanie wartości modułów odkształcenia, to wartość stosunku wtórnego do pierwotnego modułu odkształcenia, określonych zgodnie z normą BN-64/8931-02 [3] nie powinna być większa od 2,2.

Wilgotność w czasie zagęszczania należy badać według PN-B-06714-17 [2]. Wilgotność gruntu podłoża powinna być równa wilgotności optymalnej z tolerancją od -20% do + 10%.

6.3. Zasady postępowania z wadliwie wykonanymi odcinkami koryta (profilowanego podłoża)

Wszystkie powierzchnie, które wykazują większe odchylenia cech geometrycznych od określonych w punkcie 6.2 powinny być naprawione przez spalanie do głębokości co najmniej 10 cm, wyrównanie i powtórne zagęszczenie. Dodanie nowego materiału bez spalania wykonanej warstwy jest niedopuszczalne.

7. OBMIAR ROBÓT

7.1. Ogólne zasady obmiaru robót

Ogólne zasady obmiaru robót podano w SST D-M-00.00.00 „Wymagania ogólne” pkt 7.

7.2. Jednostka obmiarowa

Jednostką obmiarową jest m² (metr kwadratowy) wykonanego i odebranego koryta.

8. ODBIÓR ROBÓT

Ogólne zasady odbioru robót podano w SST D-M-00.00.00 „Wymagania ogólne” pkt 8.

Roboty uznaje się za wykonane zgodnie z dokumentacją projektową, SST i wymaganiami Inżyniera, jeżeli wszystkie pomiary i badania z zachowaniem tolerancji wg punktu 6 dały wyniki pozytywne.

9. PODSTAWA PŁATNOŚCI

9.1. Ogólne ustalenia dotyczące podstawy płatności

Ogólne ustalenia dotyczące podstawy płatności podano w SST D-M-00.00.00 „Wymagania ogólne” pkt 9.

9.2. Cena jednostki obmiarowej

Cena wykonania 1 m² koryta obejmuje:

- prace pomiarowe i roboty przygotowawcze,
- odspojenie gruntu z przerzutem na pobocze i rozplantowaniem,
- załadunek nadmiaru odspojonego gruntu na środki transportowe i odwiezienie na odkład lub nasyp,
- profilowanie dna koryta lub podłoża,
- zagęszczenie,
- utrzymanie koryta lub podłoża,
- przeprowadzenie pomiarów i badań laboratoryjnych, wymaganych w specyfikacji technicznej.

10. PRZEPISY ZWIĄZANE

Normy

- | | | |
|----|----------------|---|
| 1. | PN-B-04481 | Grunty budowlane. Badania próbek gruntu |
| 2. | PN-/B-06714-17 | Kruszywa mineralne. Badania. Oznaczanie wilgotności |
| 3. | BN-64/8931-02 | Drogi samochodowe. Oznaczanie modułu odkształcenia nawierzchni podatnych i podłoża przez obciążenie płytą |
| 4. | BN-68/8931-04 | Drogi samochodowe. Pomiar równości nawierzchni planografem i łątą |
| 5. | BN-77/8931-12 | Oznaczanie wskaźnika zagęszczenia gruntu |

SZCZEGÓŁOWA SPECYFIKACJA TECHNICZNA

D – 04.03.01a

**POŁĄCZENIE MIĘDZYWARSTWOWE NAWIERZCHNI
DROGOWEJ EMULSJĄ ASFALTOWĄ**

1. WSTĘP

1.1. Przedmiot SST

Przedmiotem niniejszej ogólnej specyfikacji technicznej (SST) są wymagania dotyczące wykonania i odbioru robót związanych z połączeniem między warstwowym emulsją asfaltową warstw nawierzchni drogowej.

1.2. Zakres stosowania SST

Szczegółowa specyfikacja techniczna (SST) stanowi obowiązujący dokument przetargowy i kontraktowy przy zleceniu i realizacji robót na drogach – Przebudowa drogi powiatowej nr 4799P na odcinku od DW 309 m. Kłoda do wiaduktu nad drogą ekspresową S5.

1.3. Zakres robót objętych SST

Ustalenia zawarte w niniejszej specyfikacji dotyczą zasad prowadzenia robót związanych z wykonaniem i odbiorem połączeń między warstwowymi warstw z mieszanek mineralno-asfaltowych i warstwy podbudowy znajdujących się w ciągu drogi.

Połączenia między warstwowe mają zadanie powiązania warstw nawierzchni w jeden monolit, co jest konieczne ze względu na nośność (przenoszenie obciążeń na podłoże) oraz zapobieganie sfalowaniu, koleinowaniu a także łuszczeniu się nawierzchni.

Połączenia między warstwowe wykonuje się z zasady przez skropienie emulsją asfaltową.

W SST podano wymagania, dotyczące połączeń między warstwowymi układanych warstw asfaltowych z betonu asfaltowego, asfaltu porowatego, mieszanek SMA i BBTM na warstwach asfaltowych oraz podbudowach z kruszyw.

1.4. Określenia podstawowe

1.4.1. Nawierzchnia – konstrukcja składająca się z jednej lub kilku warstw, służących do przyjmowania i rozkładania na podłoże obciążeń od ruchu pojazdów.

1.4.2. Warstwa – element konstrukcji nawierzchni zbudowany z jednego materiału, który może składać się z jednej lub wielu warstw układanych w pojedynczej operacji.

1.4.3. Warstwa ścieralna – górna warstwa nawierzchni będąca w bezpośrednim kontakcie z kołami pojazdów.

1.4.4. Warstwa wiążąca – warstwa nawierzchni między warstwą ścieralną a podbudową.

1.4.5. Podbudowa – główny element konstrukcyjny nawierzchni przenoszący obciążenia na warstwę podłoża, który może być ułożony w jednej lub kilku warstwach.

1.4.6. Mieszanka mineralno-asfaltowa – mieszanka kruszywa i lepiszcza asfaltowego.

1.4.7. Beton asfaltowy – mieszanka mineralno-asfaltowa, w której kruszywo o uziarnieniu ciągłym lub nieciągłym tworzy strukturę wzajemnie klinującą się.

1.4.8. Mieszanka SMA – mieszanka mastyksowo-grysowa, będąca mieszanką mineralno-asfaltową, składająca się z grubego łamanego kruszywa o nieciągłym uziarnieniu, związanego zaprawą mastyksową.

1.4.9. Mieszanka BBTM – beton asfaltowy do bardzo cienkich warstw grubości od 20 do 30 mm, w którym kruszywo ma nieciągle uziarnienie i tworzy połączenia ziarno do ziarna, co zapewnia uzyskanie otwartej tekstury.

1.4.10. Asfalt lany – mieszanka mineralno-asfaltowa o bardzo małej zawartości wolnych przestrzeni, w której objętość wypełniacza i lepiszcza jest większa niż objętość wolnych przestrzeni w kruszywie.

1.4.11. Asfalt porowaty – mieszanka mineralno-asfaltowa o bardzo dużej zawartości połączonych wolnych przestrzeni, które umożliwiają przepływ wody i powietrza, co zapewnia właściwości drenażowe i zmniejszające hałas.

1.4.12. Emulsja asfaltowa – emulsja będąca zawiesiną asfaltu w wodzie, w której fazą zdyspergowaną (rozproszoną) jest asfalt, a fazą ciągłą jest woda lub roztwór wodny.

1.4.13. Kationowa emulsja asfaltowa – emulsja, w której emulgator nadaje dodatnie ładunki cząstkom zdyspergowanego asfaltu.

1.4.14. Emulsja asfaltowa modyfikowana polimerami – emulsja, w której asfalt jest modyfikowany polimerami albo jest to emulsja modyfikowana lateksem kationowym.

1.4.15. Połączenie między warstwowe – związanie asfaltowych warstw konstrukcyjnych nawierzchni i podbudowy z kruszyw przez skropienie warstwy dolnej emulsją asfaltową w celu zwiększenia wytrzymałości zespołu warstw (dolnej i górnej) i uniemożliwienia penetracji wody między warstwami.

1.4.16. Mieszanka niezwiązana – ziarnisty materiał (kruszywa naturalne, sztuczne, z recyklingu lub mieszaniny tych kruszyw), który jest stosowany do wykonania ulepszonego podłoża gruntowego lub warstw konstrukcji nawierzchni dróg.

1.4.17. Mieszanka związana spoiwem hydraulicznym – mieszanka z kruszywa naturalnego, sztucznego, z recyklingu lub ich mieszanina oraz spoiwa hydraulicznego, w której następuje związanie i twardnienie na skutek reakcji hydraulicznych.

1.4.18. Kategoria ruchu (KR1-KR7) – obciążenie drogi ruchem samochodowym, wyrażone w osiach obliczeniowych (100 kN) według „Katalogu typowych konstrukcji nawierzchni podatnych i półsztywnych” [21].

1.4.19. Symbole i skróty

| | |
|--------|--|
| AC | - beton asfaltowy (ang. Asphalt Concrete) |
| BBTM | - beton asfaltowy do bardzo cienkich warstw (franc. Béton bitumineux très mince) |
| MA | - asfalt lany (ang. Mastic Asphalt) |
| mma | - mieszanka mineralno asfaltowa |
| PA | - asfalt porowaty (ang. Porous Asphalt) |
| pH | - wykładnik stężenia jonów wodorowych |
| SMA | - mastyks grysowy (ang. Stone Mastic Asphalt) |
| WMS | - wysoki moduł sztywności |
| %(m/m) | - ułamek masowy wyrażony w procentach |

1.4.20. Pozostałe określenia podstawowe są zgodne z obowiązującymi, odpowiednimi polskimi normami i z definicjami podanymi w SST D-M-00.00.00 „Wymagania ogólne” [1] pkt 1.4.

1.5. Ogólne wymagania dotyczące robót

Ogólne wymagania dotyczące robót podano w SST D-M-00.00.00 „Wymagania ogólne” [1] pkt 1.5.

2. MATERIAŁY

2.1. Ogólne wymagania dotyczące materiałów

Ogólne wymagania dotyczące materiałów, ich pozyskiwania i składowania, podano w SST D-M-00.00.00 „Wymagania ogólne” [1] pkt 2.

2.2. Materiały do wykonania robót

2.2.1. Zgodność materiałów z dokumentacją projektową

Materiały do wykonania robót powinny być zgodne z ustaleniami dokumentacji projektowej lub ST.

2.2.2. Rodzaje materiałów do wykonania połączenia między warstwowego

Do wykonania połączenia między warstwowego mogą być stosowane następujące materiały:

- a) kationowe emulsje asfaltowe (niemodyfikowane),
- b) kationowe emulsje asfaltowe modyfikowane polimerami,
- c) kruszywo (grysy) do posypania emulsji.

2.2.3. Kationowe emulsje asfaltowe

2.2.3.1. Rodzaje i właściwości kationowych emulsji asfaltowych

W emulsjach kationowych cząstki w emulsji jonowej mają dodatnią polarność wg PN-EN 1430 [6].

Kationowe emulsje asfaltowe powinny odpowiadać wymaganiom Załącznika krajowego NA (normatywnego) do normy PN-EN 13808 [19], w którym umieszczono następujące trzy krajowe emulsje asfaltowe przeznaczone do złączania warstw asfaltowych nawierzchni:

1. C60B3 ZM,
2. C60BP3 ZM,
3. C60B10 ZM/R.

Pełne nazwy i zastosowanie powyższych emulsji asfaltowych wyspecyfikowano w tabelicy 1.

Tablica 1. Nazwa i zastosowanie emulsji asfaltowych wg Załącznika krajowego NA do PN-EN 13808 [19]

| Lp. | Oznaczenie kodowe emulsji | Pełna nazwa emulsji | Zalecane zastosowanie |
|-----|---------------------------|---|--|
| 1 | C60B3 ZM | Kationowa emulsja asfaltowa o zawartości lepiszcza 60%, wyprodukowana z asfaltu drogowego, o klasie indeksu rozpadu 3, przeznaczona do złączania warstw konstrukcyjnych nawierzchni | Do złączania warstw asfaltowych, wykonanych z asfaltów niemodyfikowanych na drogach obciążonych ruchem od KR1 do KR7 |
| 2 | C60BP3 ZM | Kationowa emulsja asfaltowa o zawartości lepiszcza 60%, wyprodukowana z asfaltu modyfikowanego polimerami, o klasie indeksu rozpadu 3, przeznaczona do złączania warstw konstrukcyjnych nawierzchni | Do złączania wszystkich warstw asfaltowych na drogach obciążonych ruchem od KR1 do KR7 |
| 3 | C60B10 ZM/R | Kationowa emulsja asfaltowa o zawartości lepiszcza 60%, wyprodukowana z asfaltu drogowego, o klasie indeksu rozpadu 10, przeznaczona do recyklingu nawierzchni oraz do złączania warstw konstrukcyjnych nawierzchni | Do recyklingu nawierzchni obciążonych ruchem od KR1 do KR7 oraz do złączania wszystkich rodzajów warstw z wyłączeniem warstw asfaltowych wykonanych z asfaltów modyfikowanych, wbudowywanych na drogach obciążonych ruchem od KR1 do KR7 |

Kationowe emulsje asfaltowe, przeznaczone do wykonania połączeń między warstwowymi powinny spełniać wymagania określone w tabelicy 2.

Tablica 2. Wymagania dotyczące kationowych emulsji asfaltowych do wykonania połączeń między warstwowymi wg Załącznika krajowego do PN-EN 13808 [19]

| Lp. | Właściwość | Metoda badania | Jednostka | Wymagania dotyczące emulsji (klasa) ^b | | |
|-----|--------------------------|-------------------|-----------|--|-------------|---------------------|
| | | | | C60B3 ZM | C60BP3 ZM | C60B10 ZM/R |
| 1. | Zawartość lepiszcza | PN-EN 1428[4] | %(m/m) | 58 do 62(6) | 58 do 62(6) | 58 do 62(6) |
| 2. | Indeks rozpadu | PN-EN 13075-1[14] | g/100 g | 70-155 (3) | 70-155 (3) | NR ^a (0) |
| 3. | Pozostałość na sicie | PN-EN 1429[5] | %(m/m) | ≤0,2 (3) | ≤0,2 (3) | ≤0,2 (3) |
| 4. | Czas wypływu Ø 2 mm przy | PN-EN 12846-1[10] | S | 15-70 (3) | 15-70 (3) | 15-70 (3) |

| | | | | | | |
|----------------------------------|---|--|-------------------|---------------------|---------------------|---------------------|
| | 40°C | | | | | |
| 5. | Przyczepność do kruszywa referencyjnego | PN-EN 13614[17] (badanie na kruszywie bazaltowym) | % powierzchni | NR ^a (0) | NR ^a (0) | ≥75 (2) |
| 6. | Pozostałość na sicie po 7 dniach magazynowania, sito 0,5 mm | PN-EN 1429[5] | % (m/m) | ≤0,2 (3) | ≤0,2 (3) | ≤0,2 (3) |
| Asfalt odzyskany i stabilizowany | | PN-EN 13074-1[12] i PN-EN 13074-2[13] | - | | | |
| 7. | Penetracja w 25°C asfaltu odzyskanego | PN-EN 1426[2] | 0,1 mm | ≤100 (3) | ≤100 (3) | ≤100 (3) |
| 8. | Temperatura pięknienia asfaltu odzyskanego | PN-EN 1427[3] | °C | ≥43 (6) | ≥46 (5) | ≥43 (6) |
| 9. | Energia kohezji | PN-EN 13589 [16]i PN-EN 13703[18] | J/cm ² | NR ^a (0) | Wartość deklarowana | NR ^a (0) |
| 10. | Nawrót sprężysty w 25°C | PN-EN 13398[15] | % | NR ^a (0) | ≥ 50 (5) | NR ^a (0) |

^a NR – No Requirements (brak wymagań)

^b Klasa wymagania podana jest w nawiasie obok wymagania liczbowego

2.2.3.2. Składowanie emulsji asfaltowej

Emulsję można magazynować w opakowaniach transportowych lub stacjonarnych zbiornikach pionowych z nalewaniem od dna.

Przy przechowywaniu emulsji asfaltowej należy przestrzegać zasad ustalonych przez producenta w celu zachowania ich jakości.

2.2.4. Grysy do posypania emulsji

Do posypania emulsji asfaltowej, którą spryskano podbudowę z gruntu lub kruszywa związanego spoiwem hydraulicznym (patrz tab. 5 i 6) należy stosować kruszywo (grysy) 2/5 mm w celu uzyskania membrany poprawiającej połączenie między warstwowe oraz zmniejszające ryzyko spękań odbitych. Kruszywo powinno spełniać wymagania dla kruszyw warstwy ścieralnej na drodze.

3. SPRZĘT

3.1. Ogólne wymagania dotyczące sprzętu

Ogólne wymagania dotyczące sprzętu podano w SST D-M-00.00.00 „Wymagania ogólne” [1] pkt 3.

3.2. Sprzęt stosowany do wykonania robót

Przy wykonywaniu robót Wykonawca w zależności od potrzeb, powinien wykazać się możliwością korzystania ze sprzętu dostosowanego do przyjętej metody robót, jak:

- a) sprzęt do oczyszczenia warstw nawierzchni
 - szczotki mechaniczne,
 - sprężarki,

- zbiorniki z wodą,
 - szczotki ręczne,
- b) sprzęt do skrapiania emulsją asfaltową warstw nawierzchni
Należy używać skraparki wyposażonej w urządzenia pomiarowo-kontrolne pozwalające na sprawdzanie i regulowanie następujących parametrów:
- temperatury rozkładanego lepiszcza,
 - ciśnienia lepiszcza w kolektorze,
 - obrotów pompy dozującej emulsję,
 - prędkości poruszania się skraparki,
 - wysokości i długości kolektora,
 - ilości dozowanej emulsji (dozator), przy czym skraparka powinna zapewnić rozkładanie emulsji z tolerancją $\pm 10\%$ od ilości założonej.
- Zbiornik na lepiszcze skraparki powinien być izolowany termicznie tak, aby było możliwe zachowanie stałej temperatury lepiszcza.
Wykonawca powinien posiadać aktualne świadectwo cechowania skraparki.
Sprzęt powinien odpowiadać wymaganiom określonym w dokumentacji projektowej, ST, instrukcjach producentów lub propozycji Wykonawcy i powinien być zaakceptowany przez Inżyniera.

4. TRANSPORT

4.1. Ogólne wymagania dotyczące transportu

Ogólne wymagania dotyczące transportu podano w SST D-M-00.00.00 „Wymagania ogólne” [1] pkt 4.

4.2. Transport materiałów

Materiały sypkie (kruszywa) można przewozić dowolnymi środkami transportu, w warunkach zabezpieczających je przed zanieczyszczeniem, zmieszaniem z innymi materiałami i nadmiernym zawilgoceniem.

Emulsja asfaltowa może być transportowana w cysternach, autocysternach, skraparkach, beczkach i innych opakowaniach pod warunkiem, że nie będą korodowały pod wpływem emulsji i nie będą powodowały jej rozpadu. Zbiorniki przeznaczone do transportu emulsji powinny być czyste i nie powinny zawierać resztek innych lepiszczy.

5. WYKONANIE ROBÓT

5.1. Ogólne zasady wykonania robót

Ogólne zasady wykonania robót podano w SST D-M-00.00.00 „Wymagania ogólne” [1] pkt 5.

5.2. Zasady wykonywania robót

Sposób wykonania robót powinien być zgodny z dokumentacją projektową i ST. W przypadku braku wystarczających danych można korzystać z ustaleń podanych w niniejszej specyfikacji oraz z informacji podanych w załączniku.

Podstawowe czynności przy wykonywaniu robót obejmują:

- roboty przygotowawcze,
- oczyszczenie warstwy przed skropieniem,
- odcinek próbny,
- skropienie warstw nawierzchni,
- roboty wykończeniowe.

5.3. Roboty przygotowawcze

Przed przystąpieniem do robót należy, na podstawie dokumentacji projektowej, ST lub wskazań Inżyniera:

- ustalić lokalizację terenu robót,
- przeprowadzić szczegółowe wytyczenie robót,
- usunąć przeszkody utrudniające wykonanie robót,
- wprowadzić oznakowanie drogi na okres robót,

- zgromadzić materiały i sprzęt potrzebne do rozpoczęcia robót.
-

5.4. Oczyszczenie warstwy przed skropieniem

Oczyszczenie warstwy nawierzchni przed skropieniem polega na usunięciu luźnego materiału, brudu, błota, kurzu, plam oleju itp. przy użyciu szczotek mechanicznych, a w razie potrzeby wody pod ciśnieniem i ew. absorbentów. W miejscach trudno dostępnych należy używać szczotek ręcznych. Na terenach niezabudowanych, bezpośrednio przed skropieniem warstwę nawierzchni można oczyścić przy użyciu sprężonego powietrza.

5.5. Warunki wykonywania robót

Temperatura podłoża w czasie skrapiania emulsją asfaltową powinna wynosić co najmniej +5°C. Nie zaleca się wykonywania skrapiania podczas opadów atmosferycznych lub po nich.

Temperatury stosowania emulsji asfaltowych powinny mieścić się w przedziałach podanych w tablicy 3.

Tablica 3. Temperatury stosowania emulsji asfaltowych

| Lp. | Rodzaj emulsji | Temperatury (°C) |
|-----|--|------------------|
| 1 | Emulsja asfaltowa | od 40 do 70 |
| 2 | Emulsja asfaltowa modyfikowana polimerem | od 50 do 80 |

5.6. Odcinek próbny

Jeżeli w ST przewidziano potrzebę wykonania odcinka próbnego, to przed rozpoczęciem robót, w terminie uzgodnionym z Inżynierem, Wykonawca powinien wykonać odcinek próbny w celu:

- 1) stwierdzenia czy właściwy jest sprzęt do skropienia emulsją asfaltową,
- 2) określenia poprawności dozowania emulsji.

Na odcinku próbnym Wykonawca powinien użyć takich materiałów oraz sprzętu jakie będą stosowane do wykonania skropienia warstwy.

Powierzchnia odcinka próbnego powinna być uzgodniona z Inżynierem.

Odcinek próbny powinien być zlokalizowany w miejscu wskazanym przez Inżyniera.

Wykonawca może przystąpić do wykonywania skropienia po zaakceptowaniu wyników prób na odcinku próbnym przez Inżyniera.

5.7. Wykonanie skropienia warstw nawierzchni emulsją asfaltową

5.7.1. Zastosowanie emulsji asfaltowej

Rodzaj zastosowanej emulsji powinien być dostosowany do rodzaju łączonych materiałów zgodnie z tablicą 1, z zastrzeżeniami:

- a) Kationowe emulsje asfaltowe modyfikowane polimerami stosuje się zwłaszcza pod cienkie warstwy asfaltowe na gorąco oraz do łączenia geosyntetyków z warstwami asfaltowymi nawierzchni.
- b) W przypadku stosowania emulsji asfaltowej do skropienia podłoża z warstwy niezwiązanej lub warstwy związanej hydraulicznie należy użyć emulsję o indeksie rozpadu od 120 do 180, a do skropienia podłoża zawierającego spoiwo hydrauliczne – emulsję o pH większym niż 4.
- c) Na podbudowie z chudego betonu i podbudowie związanej spoiwem hydraulicznym w przypadku tworzenia membrany poprawiającej połączenie oraz przeciwdziałającej spękanom odbitym (przeciwspękaniowej) stosuje się powtórne skropienie emulsją z asfaltu modyfikowanego, którą posypuje się kruszywem (grysem) 2/5 mm.
- d) Skropienia lepiszczem nie należy stosować na izolacji przeciwwodnej obiektów inżynierskich oraz na podłożu pod asfalt lany. W wypadku podłoża z izolacji przeciwwodnej należy postępować według wskazań producenta lub zapisów w normach.

Jeśli w dokumentacji projektowej lub ST nie określono rodzaju stosowanej emulsji asfaltowej, to jej rodzaj należy przyjąć według ogólnych ustaleń jak powyżej oraz zaleceń podanych w tablicy 4, po zaakceptowaniu rodzaju emulsji przez Inżyniera.

Tablica 4. Zalecane emulsje asfaltowe do połączeń między warstwowymi

| Lp. | Rodzaj połączenia między warstwowego | Emulsja asfaltowa |
|---|---|---------------------------|
| 1 | Podbudowa z AC i AC WMS na podbudowie tłuczniowej i na podbudowie z kruszywa niezwiązanego | C60B10 ZM/R |
| 2 | Podbudowa z AC i AC WMS na nawierzchni asfaltowej o chropawej powierzchni | 1) |
| 3 | Podbudowa z AC i AC WMS na podbudowie z chudego betonu i podbudowie z gruntu lub kruszywa związanego spoiwem hydraulicznym (do sklejenia warstw) | C60B10 ZM/R ²⁾ |
| 4 | Podbudowa z AC i AC WMS na podbudowie z chudego betonu i podbudowie z gruntu lub kruszywa związanego spoiwem hydraulicznym (do stworzenia membrany poprawiającej połączenie i przeciwspekaniowej) | C60BP3 ZM ³⁾ |
| 5 | Warstwa wiążąca z AC i AC WMS na podbudowie asfaltowej | C60B3 ZM ⁴⁾ |
| 6 | Warstwa wiążąca z PA na podbudowie asfaltowej | C60BP3 ZM |
| 7 | Warstwa ścieralna z AC na warstwie wiążącej asfaltowej | C60B3 ZM ⁴⁾ |
| 8 | Warstwa ścieralna z SMA, BBTM i PA na warstwie wiążącej asfaltowej | C60BP3 ZM |
| <p>1) Rodzaj emulsji należy przyjąć w zależności od stanu nawierzchni, np. przy dużym braku lepiszcza startego przez koła pojazdów i znacznym stopniu porowatości nawierzchni – C60B10 ZM/R, przy dość dużej szczelności nawierzchni – C60B3 ZM, w celu zapewnienia większej wytrzymałości połączeniu między warstwowemu – C60BP3 ZM</p> <p>2) Zalecana emulsja o pH > 4</p> <p>3) Emulsja posypana grysem 2/5 mm</p> <p>4) Można rozważyć stosowanie emulsji C60BP3 ZM w celu uzyskania większej wytrzymałości na ścinanie w połączeniu między warstwowym</p> | | |

5.7.2. Określenie ilości skropienia emulsją

Określenie ilości skropienia emulsją na drodze należy wykonać według PN-EN 12272-1 [8].

Zalecane ilości skropienia emulsją asfaltową w przeliczeniu na ilość pozostałego lepiszcza (asfaltu) podano w tabelicy 5.

Pod warstwę mieszanki BBTM oraz asfaltu porowatego PA (jeżeli są dwie warstwy PA, to pod niższą warstwę) należy stosować zwiększoną ilość skropienia lepiszczem, zbliżoną do górnej granicy wymagań podanych w tabelicy 5.

Tabela 5. Zalecane ilości pozostałego lepiszcza (po odparowaniu wody) do skropienia emulsją asfaltową podłoża pod warstwę asfaltową

| Układana warstwa asfaltowa | Podłoże pod warstwę asfaltową | Ilość pozostałego lepiszcza [kg/m ²] |
|--|---|--|
| Podbudowa z betonu asfaltowego AC lub AC WMS | Podbudowa/nawierzchnia tłuczniowa | 0,7 ÷ 1,0 |
| | Podbudowa z kruszywa nie związanego (stabilizowanego mechanicznie) | 0,5 ÷ 0,7 |
| | Podbudowa z chudego betonu lub gruntu (kruszywa) związanego spoiwem hydraulicznym | 0,3 ÷ 0,5 ^{a)} + 0,7 ÷ 1,0 ^{b)} |
| | Nawierzchnia asfaltowa o chropowatej powierzchni | 0,2 ÷ 0,5 |
| Warstwa wiążąca z betonu asfaltowego AC lub AC WMS | Podbudowa asfaltowa | 0,3 ÷ 0,5 |
| Warstwa wiążąca z asfaltu porowatego PA | Podbudowa asfaltowa | 2,0 ÷ 3,0 ^{c)} |
| Warstwa ścieralna z betonu asfaltowego AC | Warstwa wiążąca asfaltowa | 0,1 ÷ 0,3 |
| Warstwa ścieralna z mieszanki SMA | Warstwa wiążąca asfaltowa | 0,1 ÷ 0,3 ^{c)} |

| | | |
|--|---------------------------|-----------------------------|
| Warstwa ścieralna z mieszanki BBTM | Warstwa wiążąca asfaltowa | 0,4 ÷ 0,8 ^{c)} |
| Warstwa ścieralna z asfaltu porowatego PA ^{d)} | Warstwa wiążąca asfaltowa | 2,0 ÷ 3,0 ^{c), d)} |
| a) zalecana emulsja o pH > 4 wg PN-EN 12850[11] b) zalecana emulsja modyfikowana polimerem posypana grysem 2/5 mm w celu uzyskania membrany poprawiającej połączenie oraz zmniejszającej ryzyko spękań odbitych c) zalecana emulsja modyfikowana polimerem; ilość emulsji należy dobrać z uwzględnieniem stanu podłoża oraz porowatości mieszanki SMA, BBTM lub PA, jeżeli mieszanka ma większą zawartość wolnych przestrzeni, to należy użyć większą ilość lepiszcza do skropienia, które po ułożeniu warstwy ścieralnej uszczelni ją d) jeżeli warstwa wiążąca jest z asfaltu porowatego, to nie należy stosować skropienia | | |

5.7.3. Wykonanie skropienia emulsją

Skrapianie podłoża należy wykonywać równomiernie stosując rampy do skrapiania, np. skraparki do lepiszczy asfaltowych. Dopuszcza się skrapianie ręczne laną w miejscach trudno dostępnych (np. przy ściekach ulicznych) oraz przy urządzeniach usytuowanych w nawierzchni lub ją ograniczających (np. studzienki, krawężniki). W razie potrzeby urządzenia te należy zabezpieczyć przed zabrudzeniem.

W wypadku dużej ilości pozostałej emulsji, np. powyżej 0,5 kg/m², może być konieczne wykonanie skropienia w kilku warstwach, aby zapobiec spłynięciu i powstaniu kałuż lepiszcza.

Skropioną warstwę Wykonawca powinien zabezpieczyć przed uszkodzeniem, dopuszczając tylko niezbędny ruch budowlany.

Warstwa skropiona emulsją asfaltową, przed ułożeniem na niej warstwy asfaltowej, powinna być pozostawiona na czas niezbędny do umożliwienia odparowania wody:

- 8 h w wypadku zastosowania więcej niż 1,0 kg/m²,
- 1 h w wypadku zastosowania od 0,5 do 1,0 kg/m²,
- 0,5 h w wypadku zastosowania do 0,5 kg/m².

Czas ten nie dotyczy skrapiania rampą zamontowaną na rozkładarce.

5.8. Roboty wykończeniowe

Roboty wykończeniowe, zgodne z dokumentacją projektową, ST lub wskazaniem Inżyniera, dotyczą prac związanych z dostosowaniem wykonanych robót do istniejących warunków terenowych, takie jak:

- odtworzenie przeszkód czasowo usuniętych,
- uzupełnienie zniszczonych w czasie robót istniejących elementów drogowych lub terenowych,
- roboty porządkujące otoczenie terenu robót,
- usunięcie oznakowania drogi wprowadzonego na okres robót.

6. KONTROLA JAKOŚCI ROBÓT

6.1. Ogólne zasady kontroli jakości robót

Ogólne zasady kontroli jakości robót podano w SST D-M-00.00.00 „Wymagania ogólne” [1] pkt 6.

6.2. Badania przed przystąpieniem do robót

Przed przystąpieniem do robót Wykonawca powinien:

- uzyskać wymagane dokumenty, dopuszczające wyroby budowlane do obrotu i powszechnego stosowania (np. stwierdzenie o oznakowaniu materiału znakiem CE lub znakiem budowlanym B, certyfikat zgodności, deklarację zgodności, aprobatę techniczną, ew. badania materiałów wykonane przez dostawców itp.),
- ew. wykonać własne badania właściwości materiałów przeznaczonych do wykonania robót, określone przez Inżyniera.

Wszystkie dokumenty oraz wyniki badań Wykonawca przedstawia Inżynierowi do akceptacji.

6.3. Badania w czasie robót

Częstotliwość oraz zakres badań i pomiarów, które należy wykonać w czasie robót podaje tablica 6.

Tablica 6. Częstotliwość oraz zakres badań i pomiarów w czasie robót

| Lp. | Wyszczególnienie robót | Częstotliwość badań | Wartości dopuszczalne |
|-----|--|--|--------------------------------------|
| 1 | Lokalizacja i zgodność granic terenu robót z dokumentacją projektową | 1 raz | Wg pktu 5 i dokumentacji projektowej |
| 2 | Roboty przygotowawcze | Ocena ciągła | Wg pktu 5.3 |
| 3 | Czystość podłoża (sprawdzona wizualnie) | Ocena ciągła | Wg pktu 5.4 |
| 4 | Sprawdzenie jednorodności skropienia | 2000 ÷ 3000 m ² ₁₎ | Wg pktu 5.7.2 ²⁾ |
| 5 | Wytrzymałość na ścinanie połączenia między warstwami | 1 próbka na 15000 m ² wykonanej nawierzchni | Wg tab. 7 ³⁾ |
| 6 | Wykonanie robót wykończeniowych | Ocena ciągła | Według punktu 5.8 |

¹⁾ Częstotliwość badań: raz na 2000 m² przy wielkości powierzchni do skropienia do 6000 m² i raz na 3000 m² przy wielkości powierzchni do skropienia powyżej 6000 m².

²⁾ Dopuszczalne odchylenia ilości dozowanej emulsji na 1 m²: ± 10%. Dopuszczalne odchylenia szerokości dozowanej warstwy emulsji: ± 10 cm.

³⁾ Badanie połączenia między warstwowego powinno być wykonywane w nawierzchniach dróg o kategorii ruchu KR3 ÷ KR7. Częstość pobierania próbek powinna wynosić: 1 próbka na 15000 m² wykonanej nawierzchni.

Badanie wytrzymałości na ścinanie połączenia między warstwami może być wykonane na rdzeniach wyciętych z nawierzchni oraz na próbkach wykonanych w laboratorium. Umowną miarą współpracy układanej warstwy asfaltowej z powierzchnią podłoża pod układaną warstwą jest maksymalna wartość siły ścinającej w połączeniu między warstwowym w temperaturze nominalnej +20°C. Sposób wykonania badania został podany w „Instrukcji laboratoryjnego badania szczepności między warstwową warstw asfaltowych wg metody Leutnera i wymagania techniczne szczepności”, GDDKiA, Gdańsk, 2014 [23]. Wymagana wytrzymałość na ścinanie podana jest w tablicy 7.

Tablica 7. Wymagana wytrzymałość na ścinanie połączenia między warstwami nawierzchni

| Lp. | Połączenie między warstwami nawierzchni | Wymagana wytrzymałość na ścinanie, MPa, na drogach o kategorii ruchu | |
|-----|---|--|-----------|
| | | KR1 ÷ KR2 | KR3 ÷ KR6 |
| 1 | ścieralnej/wiążącej ¹⁾ | brak wymagań | 1,3 |
| 2 | wiążącej/podbudowy | brak wymagań | 0,8 |
| 3 | podbudowy/podbudowy ²⁾ | brak wymagań | 0,8 |

¹⁾ Nie dotyczy warstw kompaktowych
²⁾ Jeśli podbudowa składa się z kilku warstw asfaltowych

7. OBMIAR ROBÓT

7.1. Ogólne zasady obmiaru robót

Ogólne zasady obmiaru robót podano w SST D-M-00.00.00 „Wymagania ogólne” [1] pkt 7.

7.2. Jednostka obmiarowa

Jednostką obmiarową jest m² (metr kwadratowy) oczyszczonej i skropionej powierzchni warstwy.

8. ODBIÓR ROBÓT

Ogólne zasady odbioru robót podano w SST D-M-00.00.00 „Wymagania ogólne” [1] pkt 8. Roboty uznaje się za wykonane zgodnie z dokumentacją projektową, ST i wymaganiami Inżyniera, jeżeli wszystkie pomiary i badania z zachowaniem tolerancji według pkt. 6 dały wyniki pozytywne.

9. PODSTAWA PŁATNOŚCI

9.1. Ogólne ustalenia dotyczące podstawy płatności

Ogólne ustalenia dotyczące podstawy płatności podano w SST D-M-00.00.00 „Wymagania ogólne” [1] pkt 9.

9.2. Cena jednostki obmiarowej

Cena wykonania jednostki obmiarowej (1 m²) obejmuje:

- prace pomiarowe i roboty przygotowawcze,
- oznakowanie robót,
- dostarczenie materiałów i sprzętu,
- oczyszczenie warstw konstrukcyjnych nawierzchni,
- skropienie emulsją warstw konstrukcyjnych nawierzchni,
- przeprowadzenie wymaganych pomiarów i badań,
- uporządkowanie terenu robót i jego otoczenia,
- roboty wykończeniowe,
- odwiezienie sprzętu.

Wszystkie roboty powinny być wykonane według wymagań dokumentacji projektowej, ST, specyfikacji technicznej i postanowień Inżyniera.

9.3. Sposób rozliczenia robót tymczasowych i prac towarzyszących

Cena wykonania robót określonych niniejszą SST obejmuje:

- roboty tymczasowe, które są potrzebne do wykonania robót podstawowych, ale nie są przekazywane Zamawiającemu i są usuwane po wykonaniu robót podstawowych,
- prace towarzyszące, które są niezbędne do wykonania robót podstawowych, niezaliczane do robót tymczasowych, jak geodezyjne wytyczenie robót itd.

10. PRZEPISY ZWIĄZANE

10.1. Ogólne specyfikacje techniczne (SST)

1. D-M-00.00.00 Wymagania ogólne

10.2. Normy

2. PN-EN 1426 Asfalty i produkty asfaltowe – Oznaczenie penetracji igłą
3. PN-EN 1427 Asfalty i produkty asfaltowe – Oznaczenie temperatury mięknięcia – Metoda Pierścieni i Kula
4. PN-EN 1428 Asfalty i lepiszcza asfaltowe – Oznaczenie zawartości wody w emulsjach asfaltowych – Metoda destylacji azeotropowej
5. PN-EN 1429 Asfalty i lepiszcza asfaltowe – Oznaczenie pozostałości na sicie emulsji asfaltowych oraz trwałości podczas magazynowania metodą pozostałości na sicie
6. PN-EN 1430 Asfalty i produkty asfaltowe – Oznaczenie polarności cząstek w emulsjach asfaltowych
7. PN-EN 1431 Asfalty i lepiszcza asfaltowe – Oznaczenie zawartości asfaltu i olejów destylacyjnych w emulsjach asfaltowych metodą destylacji
8. PN-EN 12272-1 Powierzchniowe utrwalanie – Metody badań – Część 1: Dozowanie i poprzeczny rozkład lepiszcza i kruszywa
9. PN-EN 12591 Asfalty i lepiszcza asfaltowe – Wymagania dla asfaltów drogowych
10. PN-EN 12846-1 Asfalty i lepiszcza asfaltowe – Oznaczenie czasu wpływu lepkościomierzem wpływowym. Część 1: Emulsje asfaltowe
11. PN-EN 12850 Asfalty i lepiszcza asfaltowe – Oznaczenie wartości pH emulsji

- asfaltowych
12. PN-EN 13074-1 Asfalty i lepiszcza asfaltowe -- Odzyskiwanie lepiszcza z emulsji asfaltowych lub asfaltów upłynnionych lub fluksowanych -- Część 1: Odzyskiwanie metodą odparowania
 13. PN-EN 13074-2 Asfalty i lepiszcza asfaltowe -- Odzyskiwanie lepiszcza z emulsji asfaltowych lub asfaltów upłynnionych lub fluksowanych -- Część 2: Stabilizacja po odzyskaniu metodą odparowania
 14. PN-EN 13075-1 Asfalty i lepiszcza asfaltowe – Badanie rozpadu – Część 1: Oznaczanie indeksu rozpadu kationowych emulsji asfaltowych, metoda z wypełniaczem mineralnym
 15. PN-EN 13398 Asfalty i lepiszcza asfaltowe – Oznaczanie nawrotu sprężystego asfaltów modyfikowanych
 16. PN-EN 13589 Asfalty i lepiszcza asfaltowe -- Oznaczanie siły rozciągania asfaltów modyfikowanych, metoda z duktylometrem
 17. PN-EN 13614 Asfalty i lepiszcza asfaltowe – Oznaczanie przyczepności emulsji asfaltowych przez zanurzenie w wodzie
 18. PN-EN 13703 Asfalty i lepiszcza asfaltowe -- Oznaczanie energii odkształcenia
 19. PN-EN 13808 Asfalty i lepiszcza asfaltowe – Zasady klasyfikacji kationowych emulsji asfaltowych
 20. PN-EN 14023 Asfalty i lepiszcza asfaltowe – Zasady specyfikacji asfaltów modyfikowanych polimerami

10.3. Inne dokumenty

21. Katalog typowych konstrukcji nawierzchni podatnych i półsztywnych - Zarządzenie nr 31 Generalnego Dyrektora Dróg Krajowych i Autostrad z dnia 16 czerwca 2014 r.
22. WT-2 2014 Mieszanki mineralno-asfaltowe - Zarządzenie nr 54 Generalnego Dyrektora Dróg Krajowych i Autostrad z dnia 18 listopada 2014 r.
23. Instrukcja laboratoryjnego badania szczepności międzywarstwowej warstw asfaltowych wg metody Leutnera i wymagania techniczne szczepności”, GDDKiA, Gdańsk, 2014, [Internet, dostęp 4.08.2015]
https://www.gddkia.gov.pl/userfiles/articles/d/dokumenty-techniczne_8162/INSTRUKCJA%20LABORATORYJNEGO%20BADANIA%20SCZEPNOSCI%20MIEDZYWARSTWOWEJ%2031.08.2014.pdf

11. ZAŁĄCZNIKI

ZAŁĄCZNIK 1

POŁĄCZENIA MIĘDZYWARSTWOWE – CELE, ZADANIA I WYKONANIE

(wg K. Błażejowski, S. Styk: Technologia warstw asfaltowych, Wydawnictwa Komunikacji i Łączności, Warszawa 2004)

Definicja

Połączenie międzywarstwowe jest zabiegiem wykonanym na placu budowy, mającym na celu trwałe zespolenie warstw nawierzchni drogowej. Zabieg połączenia międzywarstwowego polega na skropieniu warstwy dolnej emulsją asfaltową lub innym lepiszczem (np. asfaltem upłynnionym, który praktycznie znikł z rynku krajowego).

Funkcje

Połączenie międzywarstwowe warstw powierzchni spełnia następujące funkcje:

- zwiększa wytrzymałość zespołu warstw asfaltowych nawierzchni,
- uniemożliwia penetrację wody między warstwami,

więc w konsekwencji zwiększa trwałość całej nawierzchni.

Skuteczne połączenie warstw nawierzchni uzyskuje się przez:

- zazębienie, kiedy ziarna kruszywa z górnej warstwy wchodzą w zagłębienia dolnej warstwy i klinują się w nich,
- sklejenie, kiedy warstwa lepiszcza przenosi naprężenia pionowe (odrywające) i udział sklejenia jest dominujący przy przenoszeniu sił rozciągających (odspajających).

Emulsje

Praktycznie na rynku do skrapiania pozostały jedynie emulsje wodno-asfaltowe. Jeszcze do niedawna stosowano do tego celu emulsje bez specjalnego określenia, że mają to być materiały do połączeń międzywarstwowych. Od pewnego czasu produkuje się już emulsje przeznaczone właśnie do związań międzywarstwowych, według normy PN-EN 13808 oznaczone „ZM”.

Dostępne emulsje umożliwiają ich użycie do złączania warstw wykonanych z asfaltów niemodyfikowanych oraz warstw z asfaltów modyfikowanych polimerami, a także do złączania warstw asfaltowych z podbudowami z kruszywa niezwiązanego oraz związanego spoiwem hydraulicznym.

Poprawność wykonania

Poprawne wykonanie połączenia międzywarstwowego nadaje nawierzchni pełną wytrzymałość. Należy zdawać sobie sprawę, że źle wykonane połączenie międzywarstwowe (np. z niewłaściwym lepiszczem lub jego niedomiarem względnie nadmiarem) może czasami więcej zaszkodzić niż pomóc.

Na skutek błędnego wykonania połączeń międzywarstwowych mogą wystąpić następujące problemy:

- całkowity brak związania warstw, powodujący możliwość przesuwania się warstw,
- lepiszcze w związaniu jest zbyt miękkie i warstwa górna przesuwa się po dolnej, co powoduje pękanie i odkształcanie się górnej warstwy,
- zbyt dużo jest lepiszcza w związaniu i oprócz poślizgu górnej warstwy, lepiszcze „wypacane” jest na wierzch górnej warstwy,
- w mieszankach o grubym uziarnieniu (głównie w podbudowach), jest zbyt mało zaprawy w mieszance, co skutkuje powstaniem powierzchni kontaktowych tylko między grysami dolnej i górnej warstwy – sklejenie występuje na mniejszej powierzchni; przypadek ten może wystąpić także, jeśli mieszanka jest rozsegregowana (najczęściej w mieszankach o uziarnieniu powyżej 20 mm).

Na skutek niewłaściwego związania zwiększają się naprężenia w dolnej strefie warstw asfaltowych.

Z punktu widzenia żywotności zmęczeniowej całej konstrukcji nawierzchni, większe znaczenie ma dobre związanie między dolnymi warstwami (podbudowa i warstwa wiążąca), niż między wyżej leżącymi warstwami (wiązącą i ścierną), których związanie ma znaczenie raczej dla zapobieżenia odkształceniom powierzchniowym (sfalowaniom i koleinom).

Zalecenia wykonawcze

Związanie warstw asfaltowych wykonywane w miesiącach o niskiej temperaturze powietrza jest zwykle mniej skuteczne niż wykonywane podczas dobrej pogody. Znaczenie ma niska temperatura warstwy dolnej i szybkie wychładzanie układanej gorącej warstwy, co zmniejsza szanse na dobre zazębienie warstw. Niekorzystnym czynnikiem atmosferycznym może być duża wilgotność powietrza (np. jesienią), co wpływa na wilgotność powierzchni dolnej warstwy i utrudnione odparowanie wody z emulsji asfaltowej.

Przy skrapianiu należy przyjmować właściwy rodzaj emulsji, odpowiednią ilość lepiszcza i zastosować równomierność skropienia.

Przy używaniu do skropienia emulsji modyfikowanej zaleca się po rozpadzie emulsji zastosować posypkę z grysu 2/5 mm dla ochrony warstwy lepiszcza przed ruchem technologicznym, gdyż po rozpadzie emulsji warstwa asfaltu modyfikowanego przykleja się do opon pojazdów, co niszczy skropienie i zanieczyszcza pojazdy.

Przed skropieniem betonu cementowego emulsją asfaltową warto „zrosić” jego powierzchnię wodą, gdyż zawsze wchłania on trochę wody i prewencyjne zroszenie zapobiegnie sztuczemu odciągnięciu wody z emulsji. Takie zroszenie wodą powinno odbyć się co najmniej kilka godzin przed skropieniem emulsją.

Najlepsze efekty pod względem jednorodności skrapiania i dokładności dozowania dają typowe skrapiarki do emulsji stosowane zwykle do powierzchniowych utrwaleń.

Jeśli w ciągu 24 godzin od skropienia podbudowy nie asfaltowej lub podłoża na powierzchni znajduje się jeszcze nadmiar lepiszcza, to należy je „zneutralizować” przez rozsypanie piasku, który je wchłonie.

SZCZEGÓŁOWE SPECYFIKACJE TECHNICZNE

D - 04.04.00

**PODBUDOWA Z KRUSZYW.
WYMAGANIA OGÓLNE**

1. WSTĘP

1.1. Przedmiot SST

Przedmiotem niniejszej ogólnej specyfikacji technicznej (SST) są wymagania ogólne dotyczące wykonania i odbioru robót związanych z wykonywaniem podbudowy z kruszyw stabilizowanych mechanicznie.

1.2. Zakres stosowania SST

Szczegółowa specyfikacja techniczna (SST) stanowi obowiązujący dokument przetargowy i kontraktowy przy zleceniu i realizacji robót na drogach – Przebudowa drogi powiatowej nr 4799P na odcinku od DW 309 m. Kłoda do wiaduktu nad drogą ekspresową S5.

1.3. Zakres robót objętych SST

Ustalenia zawarte w niniejszej specyfikacji dotyczą zasad prowadzenia robót związanych z wykonywaniem podbudów z kruszyw stabilizowanych mechanicznie wg PN-S-06102 [21] i obejmują SST: D-04.04.02 Podbudowa z kruszywa łamanego stabilizowanego mechanicznie,

Podbudowę z kruszyw stabilizowanych mechanicznie wykonuje się, zgodnie z ustaleniami podanymi w dokumentacji projektowej, jako podbudowę pomocniczą i podbudowę zasadniczą wg Katalogu typowych konstrukcji nawierzchni podatnych i półsztywnych [31].

1.4. Określenia podstawowe

1.4.1. Stabilizacja mechaniczna - proces technologiczny, polegający na odpowiednim zagęszczeniu w optymalnej wilgotności kruszywa o właściwie dobranym uziarnieniu.

1.4.2. Pozostałe określenia podstawowe są zgodne z obowiązującymi, odpowiednimi polskimi normami oraz z definicjami podanymi w SST D-M-00.00.00 „Wymagania ogólne” pkt 1.4 oraz w SST dotyczących poszczególnych rodzajów podbudów z kruszyw stabilizowanych mechanicznie: D-04.04.02 Podbudowa z kruszywa łamanego stabilizowanego mechanicznie,

1.5. Ogólne wymagania dotyczące robót

Ogólne wymagania dotyczące robót podano w SST D-M-00.00.00 „Wymagania ogólne” pkt 1.5.

2. MATERIAŁY

2.1. Ogólne wymagania dotyczące materiałów

Ogólne wymagania dotyczące materiałów, ich pozyskiwania i składowania, podano w SST D-M-00.00.00 „Wymagania ogólne” pkt 2.

2.2. Rodzaje materiałów

Materiały stosowane do wykonania podbudów z kruszyw stabilizowanych mechanicznie podano w OST dotyczących poszczególnych rodzajów podbudów: D-04.04.02 Podbudowa z kruszywa łamanego stabilizowanego mechanicznie.

2.3. Wymagania dla materiałów

2.3.1. Uziarnienie kruszywa

| | | | | | | | | |
|----|---|-------------|-------------|-------------|-------------|-----------|----------|--|
| 5 | Wskaźnik piaskowy po pięćokrotnym zagęszczeniu metodą I lub II wg PN-B-04481, % | od 30 do 70 | od 30 do 70 | od 30 do 70 | od 30 do 70 | - | - | BN-64/8931-01 [26] |
| 6 | Ścieralność w bębnie Los Angeles a) ścieralność całkowita po pełnej liczbie obrotów, nie więcej niż b) ścieralność częściowa po 1/5 pełnej liczby obrotów, nie więcej niż | 35 30 | 45 40 | 35 30 | 50 35 | 40 30 | 50 35 | PN-B-06714-42 [12] |
| 7 | Nasiąkliwość, %(m/m), nie więcej niż | 2,5 | 4 | 3 | 5 | 6 | 8 | PN-B-06714-18 [6] |
| 8 | Mrozoodporność, ubytek masy po 25 cyklach zamrażania, %(m/m), nie więcej niż | 5 | 10 | 5 | 10 | 5 | 10 | PN-B-06714-19 [7] |
| 9 | Rozpad krzemianowy i żelazawy łącznie, %(m/m), nie więcej niż | - | - | - | - | 1 | 3 | PN-B-06714-37 [10] PN-B-06714-39 [11] |
| 10 | Zawartość związków siarki w przeliczeniu na SO ₃ , %(m/m), nie więcej niż | 1 | 1 | 1 | 1 | 2 | 4 | PN-B-06714-28 [9] |
| 11 | Wskaźnik nośności W _{noś} mie-szanki kruszywa, %, nie mniejszy niż: a) przy zagęszczeniu I _s ≥ 1,00 b) przy zagęszczeniu I _s ≥ 1,03 | 80 120 | 60 - | 80 120 | 60 - | 80 120 | 60 - | PN-S-06102 [21] |

2.3.3. Materiał na warstwę odsączającą

Na warstwę odsączającą stosuje się:

- żwir i mieszankę wg PN-B-11111 [14],
- piasek wg PN-B-11113 [16].

2.3.4. Materiał na warstwę odcinającą

Na warstwę odcinającą stosuje się:

- piasek wg PN-B-11113 [16],
- miał wg PN-B-11112 [15],
- geowłókninę o masie powierzchniowej powyżej 200 g/m wg aprobaty technicznej.

2.3.5. Materiały do ulepszania właściwości kruszyw

Do ulepszania właściwości kruszyw stosuje się:

- cement portlandzki wg PN-B-19701 [17],
- wapno wg PN-B-30020 [19],
- popioły lotne wg PN-S-96035 [23],
- żużel granulowany wg PN-B-23006 [18].

Dopuszcza się stosowanie innych spoiw pod warunkiem uzyskania równorzędnych efektów ulepszenia kruszywa i po zaakceptowaniu przez Inżyniera.

Rodzaj i ilość dodatku ulepszającego należy przyjmować zgodnie z PN-S-06102 [21].

2.3.6. Woda

Należy stosować wodę wg PN-B-32250 [20].

3. SPRZĘT

3.1. Ogólne wymagania dotyczące sprzętu

Ogólne wymagania dotyczące sprzętu podano w SST D-M-00.00.00 „Wymagania ogólne” pkt 3.

3.2. Sprzęt do wykonania robót

Wykonawca przystępujący do wykonania podbudowy z kruszyw stabilizowanych mechanicznie powinien wykazać się możliwością korzystania z następującego sprzętu:

- a) mieszarek do wytwarzania mieszanki, wyposażonych w urządzenia dozujące wodę. Mieszarki powinny zapewnić wytworzenie jednorodnej mieszanki o wilgotności optymalnej,
- b) równiarek albo układarek do rozkładania mieszanki,
- c) walców ogumionych i stalowych wibracyjnych lub statycznych do zagęszczania. W miejscach trudno dostępnych powinny być stosowane zagęszczarki płytowe, ubijaki mechaniczne lub małe walce wibracyjne.

4. TRANSPORT

4.1. Ogólne wymagania dotyczące transportu

Ogólne wymagania dotyczące transportu podano w SST D-M-00.00.00 „Wymagania ogólne” pkt 4.

4.2. Transport materiałów

Kruszywa można przewozić dowolnymi środkami transportu w warunkach zabezpieczających je przed zanieczyszczeniem, zmieszaniem z innymi materiałami, nadmiernym wysuszeniem i zawilgoceniem.

Transport cementu powinien odbywać się zgodnie z BN-88/6731-08 [24].

Transport pozostałych materiałów powinien odbywać się zgodnie z wymaganiami norm przedmiotowych.

5. WYKONANIE ROBÓT

5.1. Ogólne zasady wykonania robót

Ogólne zasady wykonania robót podano w SST D-M-00.00.00 „Wymagania ogólne” pkt 5.

5.2. Przygotowanie podłoża

Podłoże pod podbudowę powinno spełniać wymagania określone w SST D-04.01.01 „Koryto wraz z profilowaniem i zagęszczeniem podłoża” i SST D-02.00.00 „Roboty ziemne”.

Podbudowa powinna być ułożona na podłożu zapewniającym nieprzenikanie drobnych cząstek gruntu do podbudowy. Warunek nieprzenikania należy sprawdzić wzorem:

$$\frac{D_{15}}{d_{85}} \leq 5 \quad (1)$$

w którym:

D_{15} - wymiar boku oczka sita, przez które przechodzi 15% ziarn warstwy podbudowy lub warstwy odsączającej, w milimetrach,

d_{85} - wymiar boku oczka sita, przez które przechodzi 85% ziarn gruntu podłoża, w milimetrach.

Jeżeli warunek (1) nie może być spełniony, należy na podłożu ułożyć warstwę odcinającą lub odpowiednio dobraną geowłókninę. Ochronne właściwości geowłókniny, przeciw przenikaniu drobnych cząstek gruntu, wyznacza się z warunku:

$$\frac{d_{50}}{O_{90}} \leq 1,2 \quad (2)$$

w którym:

d_{50} - wymiar boku oczka sita, przez które przechodzi 50 % ziarn gruntu podłoża, w milimetrach,
 O_{90} - umowna średnica porów geowłókniny odpowiadająca wymiarom frakcji gruntu zatrzymująca się na geowłókninie w ilości 90% (m/m); wartość parametru O_{90} powinna być podawana przez producenta geowłókniny.

Paliki lub szpilki do prawidłowego ukształtowania podbudowy powinny być wcześniej przygotowane.

Paliki lub szpilki powinny być ustawione w osi drogi i w rzędach równoległych do osi drogi, lub w inny sposób zaakceptowany przez Inżyniera.

Rozmieszczenie palików lub szpilek powinno umożliwiać naciągnięcie sznurków lub linek do wytyczenia robót w odstępach nie większych niż co 10 m.

5.3. Wytwarzanie mieszanki kruszywa

Mieszankę kruszywa o ściśle określonym uziarnieniu i wilgotności optymalnej należy wytwarzać w mieszarkach gwarantujących otrzymanie jednorodnej mieszanki. Ze względu na konieczność zapewnienia jednorodności nie dopuszcza się wytwarzania mieszanki przez mieszanie poszczególnych frakcji na drodze. Mieszanka po wyprodukowaniu powinna być od razu transportowana na miejsce wbudowania w taki sposób, aby nie uległa rozsegregowaniu i wysychaniu.

5.4. Wbudowywanie i zagęszczanie mieszanki

Mieszanka kruszywa powinna być rozkładana w warstwie o jednakowej grubości, takiej, aby jej ostateczna grubość po zagęszczeniu była równa grubości projektowanej. Grubość pojedynczo układanej warstwy nie może przekraczać 20 cm po zagęszczeniu. Warstwa podbudowy powinna być rozłożona w sposób zapewniający osiągnięcie wymaganych spadków i rzędnych wysokościowych. Jeżeli podbudowa składa się z więcej niż jednej warstwy kruszywa, to każda warstwa powinna być wyprofilowana i zagęszczona z zachowaniem wymaganych spadków i rzędnych wysokościowych. Rozpoczęcie budowy każdej następnej warstwy może nastąpić po odbiorze poprzedniej warstwy przez Inżyniera.

Wilgotność mieszanki kruszywa podczas zagęszczania powinna odpowiadać wilgotności optymalnej, określonej według próby Proctora, zgodnie z PN-B-04481 [1] (metoda II). Materiał nadmiernie nawilgocony, powinien zostać osuszony przez mieszanie i napowietrzanie. Jeżeli wilgotność mieszanki kruszywa jest niższa od optymalnej o 20% jej wartości, mieszanka powinna być zwilżona określoną ilością wody i równomiernie wymieszana. W przypadku, gdy wilgotność mieszanki kruszywa jest wyższa od optymalnej o 10% jej wartości, mieszankę należy osuszyć.

Wskaźnik zagęszczenia podbudowy wg BN-77/8931-12 [29] powinien odpowiadać przyjętemu poziomowi wskaźnika nośności podbudowy wg tablicy 1, lp. 11.

5.5. Odcinek próbny

Jeżeli w SST przewidziano konieczność wykonania odcinka próbnego, to co najmniej na 3 dni przed rozpoczęciem robót, Wykonawca powinien wykonać odcinek próbny w celu:

- stwierdzenia czy sprzęt budowlany do mieszania, rozkładania i zagęszczania kruszywa jest właściwy,
- określenia grubości warstwy materiału w stanie luźnym, koniecznej do uzyskania wymaganej grubości warstwy po zagęszczeniu,
- określenia liczby przejść sprzętu zagęszczającego, potrzebnej do uzyskania wymaganego wskaźnika zagęszczenia.

Na odcinku próbnym Wykonawca powinien użyć takich materiałów oraz sprzętu do mieszania, rozkładania i zagęszczania, jakie będą stosowane do wykonywania podbudowy.

Powierzchnia odcinka próbnego powinna wynosić od 400 do 800 m².

Odcinek próbny powinien być zlokalizowany w miejscu wskazanym przez Inżyniera.

Wykonawca może przystąpić do wykonywania podbudowy po zaakceptowaniu odcinka próbnego przez Inżyniera.

5.6. Utrzymanie podbudowy

Podbudowa po wykonaniu, a przed ułożeniem następnej warstwy, powinna być utrzymywana w dobrym stanie. Jeżeli Wykonawca będzie wykorzystywał, za zgodą Inżyniera, gotową podbudowę do ruchu budowlanego, to jest obowiązany naprawić wszelkie uszkodzenia podbudowy, spowodowane przez ten ruch. Koszt napraw wynikłych z niewłaściwego utrzymania podbudowy obciąża Wykonawcę robót.

6. KONTROLA JAKOŚCI ROBÓT

6.1. Ogólne zasady kontroli jakości robót

Ogólne zasady kontroli jakości robót podano w SST D-M-00.00.00 „Wymagania ogólne” pkt 6.

6.2. Badania przed przystąpieniem do robót

Przed przystąpieniem do robót Wykonawca powinien wykonać badania kruszyw przeznaczonych do wykonania robót i przedstawić wyniki tych badań Inżynierowi w celu akceptacji materiałów. Badania te powinny obejmować wszystkie właściwości określone w pkt 2.3 niniejszej SST.

6.3. Badania w czasie robót

6.3.1. Częstotliwość oraz zakres badań i pomiarów

Częstotliwość oraz zakres badań podano w tablicy 2.

Tablica 2. Częstotliwość oraz zakres badań przy budowie podbudowy z kruszyw stabilizowanych mechanicznie

| Lp. | Wyszczególnienie badań | Częstotliwość badań | |
|-----|---|---|---|
| | | Minimalna liczba badań na dziennej działce roboczej | Maksymalna powierzchnia podbudowy przypadająca na jedno badanie (m ²) |
| 1 | Uziarnienie mieszanki | 2 | 600 |
| 2 | Wilgotność mieszanki | | |
| 3 | Zagęszczenie warstwy | 10 próbek na 10000 m ² | |
| 4 | Badanie właściwości kruszywa wg tab. 1, pkt 2.3.2 | dla każdej partii kruszywa i przy każdej zmianie kruszywa | |

6.3.2. Uziarnienie mieszanki

Uziarnienie mieszanki powinno być zgodne z wymaganiami podanymi w pkt 2.3. Próbkę należy pobierać w sposób losowy, z rozłożonej warstwy, przed jej zagęszczeniem. Wyniki badań powinny być na bieżąco przekazywane Inżynierowi.

6.3.3. Wilgotność mieszanki

Wilgotność mieszanki powinna odpowiadać wilgotności optymalnej, określonej według próby Proctora, zgodnie z PN-B-04481 [1] (metoda II), z tolerancją +10% -20%.

Wilgotność należy określić według PN-B-06714-17 [5].

6.3.4. Zagęszczenie podbudowy

Zagęszczenie każdej warstwy powinno odbywać się aż do osiągnięcia wymaganego wskaźnika zagęszczenia.

Zagęszczenie podbudowy należy sprawdzać według BN-77/8931-12 [30]. W przypadku, gdy przeprowadzenie badania jest niemożliwe ze względu na gruboziarniste kruszywo, kontrolę zagęszczenia należy oprzeć na metodzie obciążeń płytowych, wg BN-64/8931-02 [27] i nie rzadziej niż raz na 5000 m², lub według zaleceń Inżyniera.

Zagęszczenie podbudowy stabilizowanej mechanicznie należy uznać za prawidłowe, gdy stosunek wtórnego modułu E_2 do pierwotnego modułu odkształcenia E_1 jest nie większy od 2,2 dla każdej warstwy konstrukcyjnej podbudowy.

$$\frac{E_2}{E_1} \leq 2,2$$

6.3.5. Właściwości kruszywa

Badania kruszywa powinny obejmować ocenę wszystkich właściwości określonych w pkt 2.3.2.

Próbki do badań pełnych powinny być pobierane przez Wykonawcę w sposób losowy w obecności Inżyniera.

6.4. Wymagania dotyczące cech geometrycznych podbudowy

6.4.1. Częstotliwość oraz zakres pomiarów

Częstotliwość oraz zakres pomiarów dotyczących cech geometrycznych podbudowy podano w tabelicy 3.

Tablica 3. Częstotliwość oraz zakres pomiarów wykonanej podbudowy z kruszywa stabilizowanego mechanicznie

| Lp. | Wyszczególnienie badań i pomiarów | Minimalna częstotliwość pomiarów |
|-----|--|--|
| 1 | Szerokość podbudowy | 10 razy na 1 km |
| 2 | Równość podłużna | w sposób ciągły planografem albo co 20 m łąką na każdym pasie ruchu |
| 3 | Równość poprzeczna | 10 razy na 1 km |
| 4 | Spadki poprzeczne*) | 10 razy na 1 km |
| 5 | Rzędne wysokościowe | co 100 m |
| 6 | Ukształtowanie osi w planie*) | co 100 m |
| 7 | Grubość podbudowy | Podczas budowy: w 3 punktach na każdej działce roboczej, lecz nie rzadziej niż raz na 400 m ² Przed odbiorem: w 3 punktach, lecz nie rzadziej niż raz na 2000 m ² |
| 8 | Nośność podbudowy: - moduł odkształcenia - ugięcie sprężyste | co najmniej w dwóch przekrojach na każde 1000 m co najmniej w 20 punktach na każde 1000 m |

*) Dodatkowe pomiary spadków poprzecznych i ukształtowania osi w planie należy wykonać w punktach głównych łuków poziomych.

6.4.2. Szerokość podbudowy

Szerokość podbudowy nie może różnić się od szerokości projektowanej o więcej niż +10 cm, -5 cm.

Na jezdniach bez krawężników szerokość podbudowy powinna być większa od szerokości warstwy wyżej leżącej o co najmniej 25 cm lub o wartość wskazaną w dokumentacji projektowej.

6.4.3. Równość podbudowy

Nierówności podłużne podbudowy należy mierzyć 4-metrową łatą lub planografem, zgodnie z BN-68/8931-04 [28].

Nierówności poprzeczne podbudowy należy mierzyć 4-metrową łatą.

Nierówności podbudowy nie mogą przekraczać:

- 10 mm dla podbudowy zasadniczej,
- 20 mm dla podbudowy pomocniczej.

6.4.4. Spadki poprzeczne podbudowy

Spadki poprzeczne podbudowy na prostych i łukach powinny być zgodne z dokumentacją projektową, z tolerancją $\pm 0,5$ %.

6.4.5. Rzędne wysokościowe podbudowy

Różnice pomiędzy rzędnymi wysokościowymi podbudowy i rzędnymi projektowanymi nie powinny przekraczać + 1 cm, -2 cm.

6.4.6. Ukształtowanie osi podbudowy i ulepszonego podłoża

Oś podbudowy w planie nie może być przesunięta w stosunku do osi projektowanej o więcej niż ± 5 cm.

6.4.7. Grubość podbudowy i ulepszonego podłoża

Grubość podbudowy nie może się różnić od grubości projektowanej o więcej niż:

- dla podbudowy zasadniczej $\pm 10\%$,
- dla podbudowy pomocniczej +10%, -15%.

6.4.8. Nośność podbudowy

- moduł odkształcenia wg BN-64/8931-02 [27] powinien być zgodny z podanym w tablicy 4,
- ugięcie sprężyste wg BN-70/8931-06 [29] powinno być zgodne z podanym w tablicy 4.

Tablica 4. Cechy podbudowy

| Podbudowa z kruszywa o wskaźniku w_{no} nie mniejszym niż, % | Wymagane cechy podbudowy | | | | |
|--|--|--|-------|--|------------------------------|
| | Wskaźnik zagęszczenia I_s nie mniejszy niż | Maksymalne ugięcie sprężyste pod kołem, mm | | Minimalny moduł odkształcenia mierzony płytą o średnicy 30 cm, MPa | |
| | | 40 kN | 50 kN | od pierwszego obciążenia E_1 | od drugiego obciążenia E_2 |
| 60 | 1,0 | 1,40 | 1,60 | 60 | 120 |
| 80 | 1,0 | 1,25 | 1,40 | 80 | 140 |
| 120 | 1,03 | 1,10 | 1,20 | 100 | 180 |

6.5. Zasady postępowania z wadliwie wykonanymi odcinkami podbudowy

6.5.1. Niewłaściwe cechy geometryczne podbudowy

Wszystkie powierzchnie podbudowy, które wykazują większe odchylenia od określonych w punkcie 6.4 powinny być naprawione przez spalanie lub zerwanie do głębokości co najmniej 10

cm, wyrównane i powtórnie zagęszczone. Dodanie nowego materiału bez spulchnienia wykonanej warstwy jest niedopuszczalne.

Jeżeli szerokość podbudowy jest mniejsza od szerokości projektowanej o więcej niż 5 cm i nie zapewnia podparcia warstwom wyżej leżącym, to Wykonawca powinien na własny koszt poszerzyć podbudowę przez spulchnienie warstwy na pełną grubość do połowy szerokości pasa ruchu, dołożenie materiału i powtórne zagęszczenie.

6.5.2. Niewłaściwa grubość podbudowy

Na wszystkich powierzchniach wadliwych pod względem grubości, Wykonawca wykona naprawę podbudowy. Powierzchnie powinny być naprawione przez spulchnienie lub wybranie warstwy na odpowiednią głębokość, zgodnie z decyzją Inżyniera, uzupełnione nowym materiałem o odpowiednich właściwościach, wyrównane i ponownie zagęszczone.

Roboty te Wykonawca wykona na własny koszt. Po wykonaniu tych robót nastąpi ponowny pomiar i ocena grubości warstwy, według wyżej podanych zasad, na koszt Wykonawcy.

6.5.3. Niewłaściwa nośność podbudowy

Jeżeli nośność podbudowy będzie mniejsza od wymaganej, to Wykonawca wykona wszelkie roboty niezbędne do zapewnienia wymaganej nośności, zalecone przez Inżyniera.

Koszty tych dodatkowych robót poniesie Wykonawca podbudowy tylko wtedy, gdy zaniżenie nośności podbudowy wynikało z niewłaściwego wykonania robót przez Wykonawcę podbudowy.

7. OBMIAR ROBÓT

7.1. Ogólne zasady obmiaru robót

Ogólne zasady obmiaru robót podano w SST D-M-00.00.00 „Wymagania ogólne” pkt 7.

7.2. Jednostka obmiarowa

Jednostką obmiarową jest m² (metr kwadratowy) podbudowy z kruszywa stabilizowanego mechanicznie.

8. ODBIÓR ROBÓT

Ogólne zasady odbioru robót podano w SST D-M-00.00.00 „Wymagania ogólne” pkt 8.

Roboty uznaje się za zgodne z dokumentacją projektową, SST i wymaganiami Inżyniera, jeżeli wszystkie pomiary i badania z zachowaniem tolerancji wg pkt 6 dały wyniki pozytywne.

9. PODSTAWA PŁATNOŚCI

9.1. Ogólne ustalenia dotyczące podstawy płatności

Ogólne ustalenia dotyczące podstawy płatności podano w SST D-M-00.00.00 „Wymagania ogólne” pkt 9.

9.2. Cena jednostki obmiarowej

Zakres czynności objętych ceną jednostkową 1 m² podbudowy z kruszywa stabilizowanego mechanicznie, podano w SST:

D-04.04.01 Podbudowa z kruszywa naturalnego stabilizowanego mechanicznie,

D-04.04.02 Podbudowa z kruszywa łamanego stabilizowanego mechanicznie,

D-04.04.03 Podbudowa z żużla wielkopiecowego stabilizowanego mechanicznie.

10. PRZEPISY ZWIĄZANE

10.1. Normy

1. PN-B-04481 Grunty budowlane. Badania próbek gruntu
2. PN-B-06714-12 Kruszywa mineralne. Badania. Oznaczanie zawartości

- zanieczyszczeń obcych
3. PN-B-06714-15 Kruszywa mineralne. Badania. Oznaczanie składu ziarnowego
 4. PN-B-06714-16 Kruszywa mineralne. Badania. Oznaczanie kształtu ziarn
 5. PN-B-06714-17 Kruszywa mineralne. Badania. Oznaczanie wilgotności
 6. PN-B-06714-18 Kruszywa mineralne. Badania. Oznaczanie nasiąkliwości
 7. PN-B-06714-19 Kruszywa mineralne. Badania. Oznaczanie mrozoodporności metodą bezpośrednią
 8. PN-B-06714-26 Kruszywa mineralne. Badania. Oznaczanie zawartości zanieczyszczeń organicznych
 9. PN-B-06714-28 Kruszywa mineralne. Badania. Oznaczanie zawartości siarki metodą bromową
 10. PN-B-06714-37 Kruszywa mineralne. Badania. Oznaczanie rozpadu krzemianowego
 11. PN-B-06714-39 Kruszywa mineralne. Badania. Oznaczanie rozpadu żelazawego
 12. PN-B-06714-42 Kruszywa mineralne. Badania. Oznaczanie ścieralności w bębnie Los Angeles
 13. PN-B-06731 Żużel wielkopieczowy kawałkowy. Kruszywo budowlane i drogowe. Badania techniczne
 14. PN-B-11111 Kruszywa mineralne. Kruszywa naturalne do nawierzchni drogowych. Żwir i mieszanka
 15. PN-B-11112 Kruszywa mineralne. Kruszywa łamane do nawierzchni drogowych
 16. PN-B-11113 Kruszywa mineralne. Kruszywa naturalne do nawierzchni drogowych. Piasek
 17. PN-B-19701 Cement. Cement powszechnego użytku. Skład, wymagania i ocena zgodności
 18. PN-B-23006 Kruszywo do betonu lekkiego
 19. PN-B-30020 Wapno
 20. PN-B-32250 Materiały budowlane. Woda do betonu i zapraw
 21. PN-S-06102 Drogi samochodowe. Podbudowy z kruszyw stabilizowanych mechanicznie
 22. PN-S-96023 Konstrukcje drogowe. Podbudowa i nawierzchnia z tłuczni kamiennego
 23. PN-S-96035 Popioły lotne
 24. BN-88/6731-08 Cement. Transport i przechowywanie
 25. BN-84/6774-02 Kruszywo mineralne. Kruszywo kamienne łamane do nawierzchni drogowych
 26. BN-64/8931-01 Drogi samochodowe. Oznaczanie wskaźnika piaskowego
 27. BN-64/8931-02 Drogi samochodowe. Oznaczanie modułu odkształcenia nawierzchni podatnych i podłoża przez obciążenie płytą
 28. BN-68/8931-04 Drogi samochodowe. Pomiar równości nawierzchni planografem i łątą
 29. BN-70/8931-06 Drogi samochodowe. Pomiar ugięć podatnych ugięciomierzem belkowym
 30. BN-77/8931-12 Oznaczanie wskaźnika zagęszczenia gruntu

10.2. Inne dokumenty

31. Katalog typowych konstrukcji nawierzchni podatnych i półsztywnych, IBDiM - Warszawa 1997.

SZCZEGÓŁOWE SPECYFIKACJE TECHNICZNE

D-04.04.02

**PODBUDOWA Z KRUSZYWA ŁAMANEGO
STABILIZOWANEGO MECHANICZNIE**

1. WSTĘP

1.1. Przedmiot SST

Przedmiotem niniejszej szczegółowej specyfikacji technicznej (SST) są wymagania ogólne dotyczące wykonania i odbioru robót związanych z wykonywaniem podbudowy z kruszywa łamanego stabilizowanego mechanicznie.

1.2. Zakres stosowania SST

Szczegółowa specyfikacja techniczna (SST) stanowi obowiązujący dokument przetargowy i kontraktowy przy zleceniu i realizacji robót drogowych – Przebudowa drogi powiatowej nr 4799P na odcinku od DW 309 m. Kłoda do wiaduktu nad drogą ekspresową S5.

1.3. Zakres robót objętych SST

Ustalenia zawarte w niniejszej specyfikacji dotyczą zasad prowadzenia robót związanych z wykonywaniem podbudowy z kruszywa łamanego stabilizowanego mechanicznie.

Ustalenia zawarte są w SST D-04.04.00 „Podbudowa z kruszyw. Wymagania ogólne” pkt 1.3.

1.4. Określenia podstawowe

1.4.1. Podbudowa z kruszywa łamanego stabilizowanego mechanicznie - jedna lub więcej warstw zagęszczonej mieszanki, która stanowi warstwę nośną nawierzchni drogowej.

1.4.2. Pozostałe określenia podstawowe są zgodne z obowiązującymi, odpowiednimi polskimi normami oraz z definicjami podanymi w SST D-04.04.00 „Podbudowa z kruszyw. Wymagania ogólne” pkt 1.4.

1.5. Ogólne wymagania dotyczące robót

Ogólne wymagania dotyczące robót podano w SST D-04.04.00 „Podbudowa z kruszyw. Wymagania ogólne” pkt 1.5.

2. MATERIAŁY

2.1. Ogólne wymagania dotyczące materiałów

Ogólne wymagania dotyczące materiałów, ich pozyskiwania i składowania, podano w SST D-04.04.00 „Podbudowa z kruszyw. Wymagania ogólne” pkt 2.

2.2. Rodzaje materiałów

Materiałem do wykonania podbudowy z kruszyw łamanych stabilizowanych mechanicznie powinno być kruszywo łamane, uzyskane w wyniku przekruszenia surowca skalnego lub kamieni narzutowych i otczaków albo ziaren żwiru większych od 8 mm.

Kruszywo powinno być jednorodne bez zanieczyszczeń obcych i bez domieszek gliny.

2.3. Wymagania dla materiałów

2.3.1. Uziarnienie kruszywa

Uziarnienie kruszywa powinno być zgodne z wymaganiami podanymi w SST D-04.04.00 „Podbudowa z kruszyw. Wymagania ogólne” pkt 2.3.1.

2.3.2. Właściwości kruszywa

Kruszywo powinno spełniać wymagania określone w SST D-04.04.00 „Podbudowa z kruszyw. Wymagania ogólne” pkt 2.3.2.

3. SPRZĘT

Wymagania dotyczące sprzętu podano w SST D-04.04.00 „Podbudowa z kruszyw. Wymagania ogólne” pkt 3.

4. TRANSPORT

Wymagania dotyczące transportu podano w SST D-04.04.00 „Podbudowa z kruszyw. Wymagania ogólne” pkt 4.

5. WYKONANIE ROBÓT

Ogólne zasady wykonania robót podano w SST D-04.04.00 „Podbudowa z kruszyw. Wymagania ogólne” pkt 5.

5.2. Przygotowanie podłoża

Przygotowanie podłoża powinno odpowiadać wymaganiom określonym w SST D-04.04.00 „Podbudowa z kruszyw. Wymagania ogólne” pkt 5.2.

5.3. Wytwarzanie mieszanki kruszywa

Mieszankę kruszywa należy wytwarzać zgodnie z ustaleniami podanymi w SST D-04.04.00 „Podbudowa z kruszyw. Wymagania ogólne” pkt 5.3.

Jeśli dokumentacja projektowa przewiduje ulepszenie kruszyw cementem, wapnem lub popiołami przy WP od 20 do 30% lub powyżej 70%, szczegółowe warunki i wymagania dla takiej podbudowy określi SST, zgodnie z PN-S-06102 [21].

5.4. Wbudowywanie i zagęszczanie mieszanki kruszywa

Ustalenia dotyczące rozkładania i zagęszczania mieszanki podano w SST D-04.04.00 „Podbudowa z kruszyw. Wymagania ogólne” pkt 5.4.

5.5. Odcinek próbny

O ile przewidziano to w SST, Wykonawca powinien wykonać odcinki próbne, zgodnie z zasadami określonymi w SST D-04.04.00 „Podbudowa z kruszyw. Wymagania ogólne” pkt 5.5.

5.6. Utrzymanie podbudowy

Utrzymanie podbudowy powinno odpowiadać wymaganiom określonym w SST D-04.04.00 „Podbudowa z kruszyw. Wymagania ogólne” pkt 5.6.

6. KONTROLA JAKOŚCI ROBÓT

6.1. Ogólne zasady kontroli jakości robót

Ogólne zasady kontroli jakości robót podano w SST D-04.04.00 „Podbudowa z kruszyw. Wymagania ogólne” pkt 6.

6.2. Badania przed przystąpieniem do robót

Przed przystąpieniem do robót Wykonawca powinien wykonać badania kruszyw, zgodnie z ustaleniami SST D-04.04.00 „Podbudowa z kruszyw. Wymagania ogólne” pkt 6.2.

6.3. Badania w czasie robót

Częstotliwość oraz zakres badań i pomiarów kontrolnych w czasie robót podano w SST D-04.04.00 „Podbudowa z kruszyw. Wymagania ogólne” pkt 6.3.

6.4. Wymagania dotyczące cech geometrycznych podbudowy

Częstotliwość oraz zakres pomiarów podano w SST D-04.04.00 „Podbudowa z kruszyw. Wymagania ogólne” pkt 6.4.

6.5. Zasady postępowania z wadliwie wykonanymi odcinkami podbudowy

Zasady postępowania z wadliwie wykonanymi odcinkami podbudowy podano w SST D-04.04.00 „Podbudowa z kruszyw. Wymagania ogólne” pkt 6.5.

7. OBMIAR ROBÓT

7.1. Ogólne zasady obmiaru robót

Ogólne zasady obmiaru robót podano w SST D-04.04.00 „Podbudowa z kruszyw. Wymagania ogólne” pkt 7.

7.2. Jednostka obmiarowa

Jednostką obmiarową jest m² (metr kwadratowy) wykonanej i odebranej podbudowy z kruszywa łamanego stabilizowanego mechanicznie.

8. ODBIÓR ROBÓT

Ogólne zasady odbioru robót podano w SST D-04.04.00 „Podbudowa z kruszyw. Wymagania ogólne” pkt 8.

9. PODSTAWA PŁATNOŚCI

9.1. Ogólne ustalenia dotyczące podstawy płatności

Ogólne ustalenia dotyczące podstawy płatności podano w SST D-04.04.00 „Podbudowa z kruszyw. Wymagania ogólne” pkt 9.

9.2. Cena jednostki obmiarowej

Cena wykonania 1 m² podbudowy obejmuje:

- prace pomiarowe i roboty przygotowawcze,
- oznakowanie robót,
- sprawdzenie i ewentualną naprawę podłoża,
- przygotowanie mieszanki z kruszywa, zgodnie z receptą,
- dostarczenie mieszanki na miejsce wbudowania,
- rozłożenie mieszanki,
- zagęszczenie rozłożonej mieszanki,
- przeprowadzenie pomiarów i badań laboratoryjnych określonych w specyfikacji technicznej,
- utrzymanie podbudowy w czasie robót.

10. PRZEPISY ZWIĄZANE

Normy i przepisy związane podano w SST D-04.04.00 „Podbudowa z kruszyw. Wymagania ogólne” pkt 10.

SZCZEGÓŁOWE SPECYFIKACJE TECHNICZNE

D-04.05.01

**ULEPSZONE PODŁOŻE
Z GRUNTU STABILIZOWANEGO CEMENTEM**

1. Wstęp

1.1. Przedmiot ST

Przedmiotem niniejszej Specyfikacji Technicznej są wymagania dotyczące wykonania i odbioru robót związanych z wykonaniem podbudowy i ulepszanego podłoża z gruntu stabilizowanego cementem w ramach: Przebudowy drogi powiatowej nr 4799P na odcinku od DW 309 m. Kłoda do wiaduktu nad drogą ekspresową S5.

1.2. Zakres stosowania ST

Specyfikacja Techniczna jest stosowana jako dokument przetargowy i kontraktowy przy zleceniu i realizacji robót wymienionych w punkcie 1.1.

1.3. Zakres robót objętych ST

Ustalenia zawarte w niniejszej Specyfikacji dotyczą zasad prowadzenia robót przy wykonaniu warstwy z gruntu stabilizowanego cementem wg PN-S-96012, i obejmują:

- warstwę z gruntu stabilizowanego cementem o gr. 15 cm i $R_m=2,5$ MPa

1.4. Określenia podstawowe

- 1.4.1. **Podbudowa z gruntu stabilizowanego cementem** - jedna lub dwie warstwy zagęszczonej mieszanki cementowo-gruntowej, która po osiągnięciu właściwej wytrzymałości na ściskanie, stanowi fragment nośnej części nawierzchni drogowej.
- 1.4.2. **Mieszanka cementowo-gruntowa** - mieszanka gruntu, cementu i wody, a w razie potrzeby również dodatków ulepszających, np. popiołów lotnych lub chlorku wapniowego, dobranych w optymalnych ilościach.
- 1.4.3. **Grunt stabilizowany cementem** - mieszanka cementowo-gruntowa zagęszczona i stwardniała w wyniku ukończenia procesu wiązania cementu.
- 1.4.4. **Podłoże gruntowe ulepszone cementem** - jedna lub dwie warstwy zagęszczonej mieszanki cementowo-gruntowej, na której układana jest warstwa podbudowy.
- 1.4.5. Pozostałe określenia są zgodne z obowiązującymi, odpowiednimi polskimi normami i z definicjami podanymi w ST D.00.00.00 „Wymagania ogólne” pkt 1.4.

1.5. Ogólne wymagania dotyczące robót

Ogólne wymagania dotyczące robót podano w ST D.00.00.00 „Wymagania ogólne” pkt 1.5.

Wykonawca robót jest odpowiedzialny za jakość wykonania robót (jakość zastosowanych materiałów) oraz za zgodność robót z Dokumentacją Projektową, ST i poleceniami Kierownika Projektu.

2. Materiały

2.1. Ogólne wymagania dotyczące materiałów

Ogólne wymagania dotyczące materiałów podano w ST D.00.00.00 „Wymagania ogólne”, punkt 2.

2.2. Rodzaje materiałów

2.2.1. Cement

Do podbudowy i ulepszanego podłoża z gruntu stabilizowanego cementem należy stosować cement portlandzki klasy 32,5 wg następujących norm:

- a) PN-EN 197-1 „Cement – Część 1: Skład, wymagania i kryteria zgodności dotyczące cementów powszechnego użytku”,
- b) PN-EN 197-2 „Cement – Część 2: Ocena zgodności”,

c) PN-88/B-04300 Cement. Metody badań. Oznaczenie cech fizycznych.

Wymagania dla cementu zestawiono w tablicy 1.

Tablica 1. Właściwości mechaniczne i fizyczne cementu wg PN-B-19701

| Lp. | Właściwości | Klasa cementu 32,5 |
|-----|---|-----------------------|
| 1 | Wytrzymałość na ściskanie (MPa), po 7 dniach, nie mniej niż: - cement portlandzki bez dodatków | 16 |
| 2 | Wytrzymałość na ściskanie (MPa), po 28 dniach, nie mniej niż: | 32,5 |
| 3 | Czas wiązania: - początek wiązania, najwcześniej po upływie, min. - koniec wiązania, najpóźniej po upływie, h | 60 12 |
| 4 | Stołość objętości, mm, nie więcej niż | 10 |

Badania cementu należy wykonać zgodnie z PN-B-04300.

Przechowywanie cementu powinno odbywać się zgodnie z BN-88/6731-08.

W przypadku, gdy czas przechowywania cementu będzie dłuższy od trzech miesięcy, można go stosować za zgodą Kierownika Projektu tylko wtedy, gdy badania laboratoryjne wykażą jego przydatność do robót.

2.2.2. Grunty

Przydatność gruntów przeznaczonych do stabilizacji cementem należy ocenić na podstawie wyników badań laboratoryjnych, wykonanych wg metod podanych w PN-S-96012.

Do wykonania podbudowy i ulepszonego podłoża z gruntów stabilizowanych cementem należy stosować grunty spełniające wymagania podane w tablicy 2. Grunt można uznać za przydatny do stabilizacji cementem wtedy, gdy wyniki badań laboratoryjnych wykażą, że wytrzymałość na ściskanie i mrozoodporność próbek gruntu stabilizowanego są zgodne z wymaganiami określonymi w p. 2.2.5. tablica 4.

Tablica 2. Wymagania dla gruntów przeznaczonych do stabilizacji cementem wg PN-S-96012

| Lp. | Właściwości | Wymagania | Badania wg |
|-----|--|-----------------------|---------------|
| 1 | Uziarnienie ziaren przechodzących przez sito # 40 mm, % (m/m), nie mniej niż: ziaren przechodzących przez sito # 20 mm, % (m/m), powyżej ziaren przechodzących przez sito # 4 mm, % (m/m), powyżej cząstek mniejszych od 0,002 mm, % (m/m), poniżej | 100 85 50 20 | PN-B-04481 |
| 2 | Granica płynności, % (m/m), nie więcej niż: | 40 | PN-B-04481 |
| 3 | Wskaźnik plastyczności, % (m/m), nie więcej niż: | 15 | PN-B-04481 |
| 4 | Odczyn pH | od 5 do 8 | PN-B-04481 |
| 5 | Zawartość części organicznych, % (m/m), nie więcej niż: | 2 | PN-B-04481 |
| 6 | Zawartość siarczanów, w przeliczeniu na SO ₃ , % (m/m), nie więcej niż: | 1 | PN-B-06714-28 |

Dodatkowe kryteria oceny przydatności gruntu do stabilizacji cementem; zaleca się użycie gruntów o:

- wskaźniku piaskowym od 20 do 50, wg BN-64/8931-01,
- zawartości ziaren pozostających na sicie # 2 mm - co najmniej 30%,
- zawartości ziaren przechodzących przez sito 0,075 mm - nie więcej niż 15%.

Decydującym sprawdzianem przydatności gruntu do stabilizacji cementem są wyniki wytrzymałości na ściskanie próbek gruntu stabilizowanego cementem.

2.2.3. Woda

Woda stosowana do stabilizacji gruntu cementem i do pielęgnacji wykonanej warstwy powinna odpowiadać wymaganiom PN-B-32250. Bez badań laboratoryjnych można stosować wodociągową wodę pitną. Gdy woda pochodzi z wątpliwych źródeł nie może być użyta do momentu jej przebadania, zgodnie z wyżej podaną normą lub do momentu porównania wyników wytrzymałości na ściskanie próbek gruntowo-cementowych wykonanych z wodą wątpliwą i z wodą wodociągową. Brak różnic potwierdza przydatność wody do stabilizacji gruntu cementem.

2.2.4. Grunt stabilizowany cementem

W zależności od rodzaju warstwy w konstrukcji nawierzchni drogowej, wytrzymałość gruntu stabilizowanego cementem wg PN-S-96012, powinna spełniać wymagania określone w tab. 4.

Tablica 4. Wymagania dla gruntów stabilizowanych cementem dla poszczególnych warstw podbudowy i ulepszonego podłoża

| Lp. | Rodzaj warstwy w konstrukcji nawierzchni drogowej | Wytrzymałość na ściskanie próbek nasyconych wodą (MPa) | | Wskaźnik mrozoodporności |
|-----|---|--|---------------|--------------------------|
| | | po 7 dniach | po 28 dniach | |
| 1 | Podbudowa zasadnicza dla KR-1 | od 1,6 do 2,2 | od 2,5 do 5,0 | 0,7 |
| 2 | Górna część warstwy ulepszenia słabego podłoża z gruntów wątpliwych oraz wysadzinowych | od 1,0 do 1,6 | od 1,5 do 2,5 | 0,6 |
| 3 | Dolna część warstwy ulepszonego podłoża gruntowego w przypadku posadowienia konstrukcji nawierzchni na podłożu z gruntów wątpliwych i wysadzinowych | - | od 0,5 do 1,5 | 0,6 |

3. Sprzęt

3.1. Ogólne wymagania dotyczące sprzętu

Ogólne wymagania dotyczące sprzętu podano w ST D.00.00.00 „Wymagania ogólne” pkt 3.

3.2. Sprzęt do wykonania robót

Wykonawca przystępujący do wykonania podbudowy i ulepszonego podłoża stabilizowanego cementem powinien wykazać się możliwością korzystania z następującego sprzętu, w przypadku wytwarzania mieszanek gruntowo-cementowych w mieszarkach:

- mieszarek stacjonarnych,
- układarek lub równiarek do rozkładania mieszanki,
- walców ogumionych i stalowych wibracyjnych lub statycznych do zagęszczania,
- zagęszczarek płytowych, ubijaków mechanicznych lub małych walców wibracyjnych do zagęszczania w miejscach trudnodostępnych,

4. Transport

4.1. Ogólne wymagania dotyczące transportu

Ogólne wymagania dotyczące transportu podano ST D.00.00.00 „Wymagania ogólne” pkt 4.

4.2. Transport cementu

Transport cementu powinien odbywać się zgodnie z BN-88/6731-08.

Transport cementu musi odbywać się w sposób chroniący go przed zawilgoceniem, zbrzyleniem i zanieczyszczeniem.

Przewiduje się transport cementu - luzem, w cysternach przystosowanych do przewozu materiałów sypkich.

5. Wykonanie robót

5.1. Ogólne warunki wykonania robót

Ogólne warunki wykonania robót podano w ST D.00.00.00 „Wymagania ogólne” pkt 5.

5.2. Przygotowanie podłoża

Podłoże gruntowe powinno być przygotowane zgodnie z wymaganiami określonymi w ST D.04.01.01 „Koryto wraz z profilowaniem i zagęszczeniem podłoża” i ST D.02.00.00 „Roboty ziemne”.

Paliki lub szpilki do prawidłowego ukształtowania ulepszanego podłoża powinny być wcześniej przygotowane.

Paliki lub szpilki powinny być ustawione w osi drogi i w rzędach równoległych do osi drogi, lub w inny sposób zaakceptowany przez Kierownika Projektu.

Rozmieszczenie palików lub szpilek powinno umożliwiać naciągnięcie sznurków lub linek do wytyczenia robót w odstępach nie większych, niż co 10 m.

Jeżeli warstwa mieszanki gruntu z cementem ma być układana w prowadnicach, to po wytyczeniu podbudowy należy ustawić na podłożu prowadnice w taki sposób, aby wyznaczały one ściśle linie krawędzi układanej warstwy wg dokumentacji projektowej. Wysokość prowadnic powinna odpowiadać grubości warstwy mieszanki gruntu z cementem, w stanie niezagęszczonym. Prowadnice powinny być ustawione stabilnie, w sposób wykluczający ich przesuwanie się pod wpływem oddziaływania maszyn użytych do wykonania warstwy.

5.3. Skład mieszanki cementowo-gruntowej

Przed przystąpieniem do robót, w terminie uzgodnionym z Inżynierem, Wykonawca dostarczy Inżynierowi do akceptacji projekt składu mieszanki związanej cementem oraz wyniki badań laboratoryjnych poszczególnych składników i próbki materiałów pobrane w obecności Inżyniera do wykonania badań kontrolnych przez Inżyniera.

Projektowanie mieszanki polega na doborze kruszywa do mieszanki, ilości cementu, ilości wody. Procedura projektowa powinna być oparta na próbach laboratoryjnych i/lub polowych przeprowadzonych na tych samych składnikach, z tych samych źródeł i o takich samych właściwościach, jak te które będą stosowane do wykonania podbudowy lub podłoża ulepszanego.

Skład mieszanki projektuje się ze względu na wytrzymałość na ściskanie próbek (system I), zagęszczanych metodą Proctora wg PN-EN 13286-50 w formach walcowych $H/D = 1$. Klasy wytrzymałości przyjmuje się wg tablicy 2.

Wytrzymałość na ściskanie R_c określonej mieszanki oznaczona zgodnie z PN-EN 13286-41 powinna być równa lub większa od wytrzymałości na ściskanie wymaganej dla danej klasy wytrzymałości podanej w tablicy 2.

Tablica 2. Klasy wytrzymałości wg normy PN-EN 14227-1.

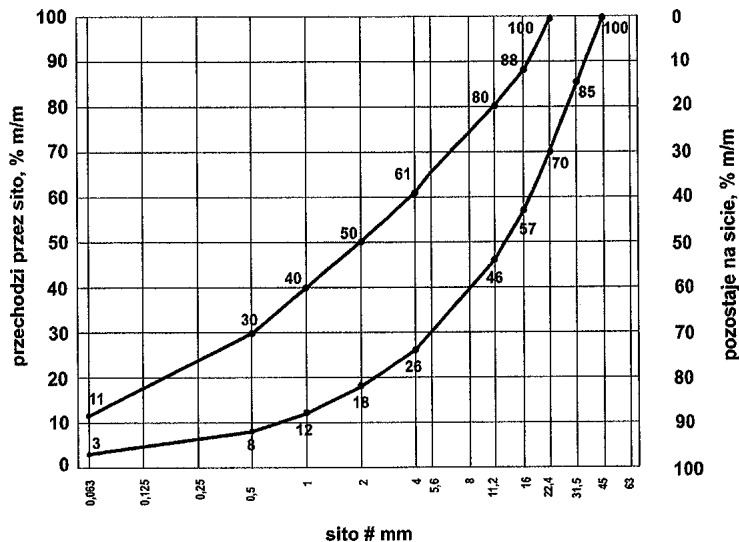
| Lp. | Wytrzymałość charakterystyczna na ściskanie R_c , po 28 dniach, MPa dla próbek walcowych o | | Klasa wytrzymałości |
|-----|--|-----------------|----------------------|
| | $H/D^a = 2,0$ | $H/D^a = 1,0^b$ | |
| 1 | brak wymagań | | C ₀ |
| 2 | 1,5 | 2,0 | C _{1,5/2,0} |
| 3 | 3,0 | 4,0 | C _{3/4} |
| 4 | 5,0 | 6,0 | C _{5/6} |
| 5 | 8,0 | 10,0 | C _{8/10} |
| 6 | 12 | 15 | C _{12/15} |
| 7 | 16 | 20 | C _{16/20} |
| 8 | 20 | 25 | C _{20/25} |

^a H/D = stosunek wysokości do średnicy próbki
^b $H/D = 0,8$ do $1,21$

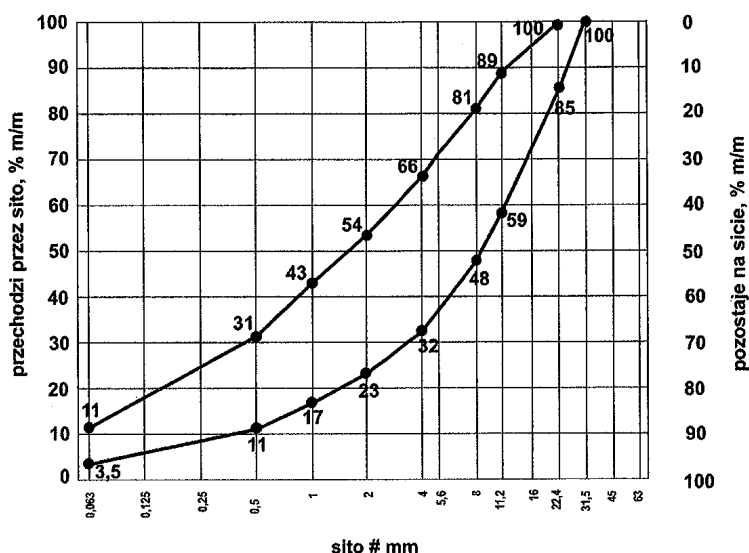
Dopuszcza się podawanie wytrzymałości na ściskanie R_c z dodatkowym indeksem informującym o czasie pielęgnacji, np. R_{c7} , R_{c14} , R_{c28} .

Określone w badaniu progowe ilości wody powinny uwzględniać właściwe zagęszczenie i oczekiwane parametry mechaniczne mieszanki. Należy określić procentowy udział składników w stosunku do całkowitej masy mieszanki w stanie suchym oraz uziarnienie i gęstość objętościową. Proporcję należy określić laboratoryjnie lub/i na podstawie praktycznych doświadczeń z mieszankami wykonywanymi z tych samych składników i w tych samych warunkach, spełniające wymagania niniejszej specyfikacji. Sprawdzenie uziarnienia mieszanki mineralnej należy wykonać zgodnie z metodą wg PN-EN 933-1. Do analizy stosuje się zestaw sit podstawowy + 1, składający się z następujących sit o oczkach kwadratowych w mm: 0,063; 0,50; 1,0; 2,0; 4,0; 5,6; 8,0; 11,2; 16,0; 22,4; 31,5; 45,0.

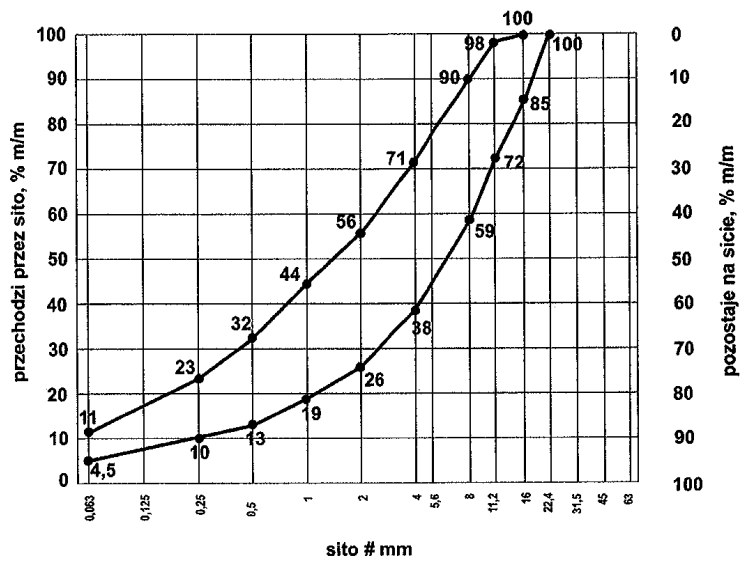
Krzywa uziarnienia mieszanki powinna zawierać się w obszarze między krzywymi granicznymi uziarnienia przedstawionych na rys. 1÷5, odpowiednio dla każdego rodzaju mieszanki.



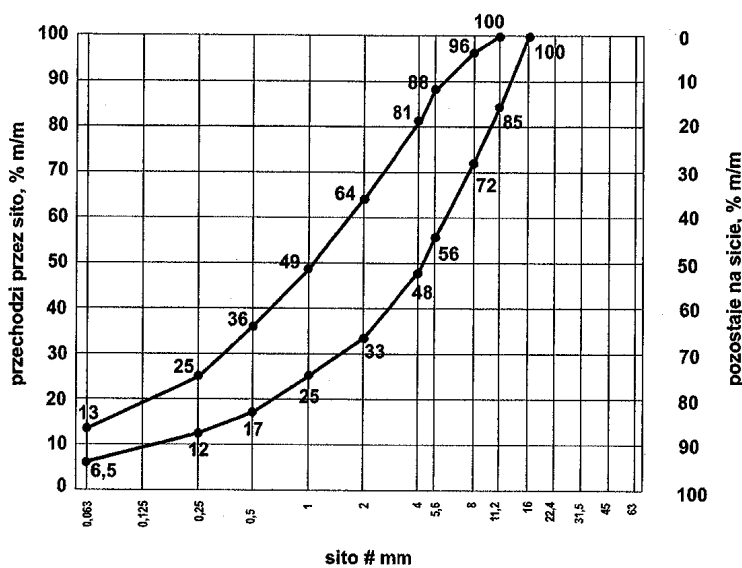
Rys. 1. Krzywe graniczne uziarnienia mieszanki mineralnej 0/31,5 mm.



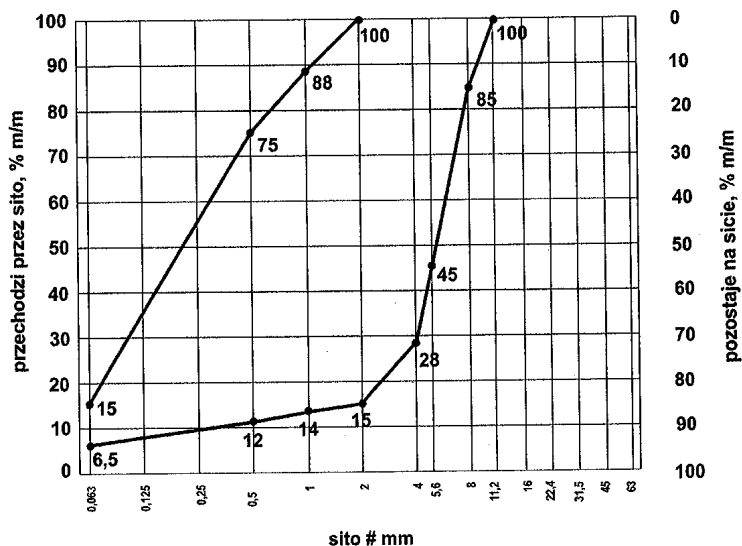
Rys. 2. Krzywe graniczne uziarnienia mieszanki mineralnej 0/22,4 mm.



Rys. 3. Krzywe graniczne uziarnienia mieszanki mineralnej 0/16 mm.



Rys. 4. Krzywe graniczne uziarnienia mieszanki mineralnej 0/11,2 mm.



Rys.5. Krzywe graniczne uziarnienia mieszanki mineralnej 0/8 mm.

Zawartość spoiwa (cementu) w mieszance powinna być określona na podstawie procedury projektowej i/lub doświadczenia z mieszankami wyprodukowanymi przy użyciu proponowanych składników. Zawartość spoiwa nie powinna być mniejsza od minimalnych wartości przedstawionych w tabelicy 3.

Tabela 3. Minimalna zawartość spoiwa (cementu) w mieszance wg PN-EN 14227-1.

| Maksymalny nominalny wymiar kruszywa, mm | Minimalna zawartość spoiwa, % m/m |
|--|-----------------------------------|
| > 8,0 do 31,5 | 3 |
| 2,0 do 8,0 | 4 |
| < 2,0 | 5 |

Dopuszczalne jest zastosowanie mniejszej ilości spoiwa niż podano w tabelicy 3, jeśli podczas procesu produkcyjnego stwierdzone zostanie, że zachowana jest zgodność z wymaganiami w tabelicach 4 i 5 niniejszej specyfikacji.

Zawartość wody w mieszance powinna być określona na podstawie procedury projektowej wg metody Proctora i/lub doświadczenia z mieszankami wyprodukowanymi przy użyciu proponowanych składników. Zawartość wody należy określić zgodnie z PN-EN 13286-2.

Próbki walcowe zagęszczane ubijakiem Proctora, powinny być przygotowane zgodnie z PN-EN 13286-50. Próbki należy przechowywać przez 14 dni w temperaturze pokojowej z zabezpieczeniem przed wysychaniem (w komorze o wilgotności powyżej 95% - 100% lub w wilgotnym piasku) i następnie zanurzyć na 14 dni do wody o temperaturze pokojowej. Nasycanie próbek wodą odbywa się pod ciśnieniem normalnym i przy całkowitym ich zanurzeniu w wodzie.

Badanie wytrzymałości na ściskanie (system I) należy przeprowadzić na próbkach walcowych przygotowanych metodą Proctora zgodnie z PN-EN 13286-50, przy wykorzystaniu metody badawczej zgodnie z PN-EN 13286-41. Wytrzymałość na ściskanie określonej mieszanki powinna być oznaczana zgodnie z PN-EN 13286-41, po 28 dniach pielęgnacji. Dopuszcza się w praktyce wykonawczej stosowanie dodatkowo wytrzymałości na ściskanie określonej po innym okresie pielęgnacji, np. po 7 lub 14 dniach. Wymagane właściwości po 28 dniach pielęgnacji pozostają bez zmian.

Wskaźnik mrozoodporności mieszanki związanej cementem określany jest stosunkiem wytrzymałości na ściskanie R_c^{z-o} próbki po 28 dniach pielęgnacji i po 14 cyklach zamrażania i odmrażania do wytrzymałości na ściskanie R_c próbki po 28 dniach pielęgnacji.

$$= \frac{R_c^{z-o}}{R_c}$$

Wskaźnik mrozoodporności

Próbki do oznaczenia wskaźnika mrozoodporności należy przechowywać przez 28 dni w temperaturze pokojowej z zabezpieczeniem przed wysychaniem (w komorze o wilgotności 95% ± 100% lub w wilgotnym piasku). Następnie należy je całkowicie zanurzyć na 1 dobę w wodzie, a następnie w ciągu kolejnych 14 dni poddać cyklom zamrażania i odmrażania. Jeden cykl zamrażania i odmrażania pole-

ga na zamrażaniu próbki w temperaturze $-23 \pm 2^{\circ}\text{C}$ przez 8 godzin i odmrażania w wodzie o temperaturze $+18 \pm 2^{\circ}\text{C}$ przez 16 godzin. Oznaczenie wskaźnika mrozoodporności należy przeprowadzać na 3 próbkach i do obliczeń przyjmować średnią. Wynik badania różniący się od średniej o więcej niż 20% należy odrzucić, a jako miarodajną wartość wytrzymałości na ściskanie R_c^{z-o} , R_c należy przyjąć średnią obliczoną z pozostałych dwóch wyników, z dokładnością 0,1.

Wymagania wobec mieszanek

Mieszanki związane cementem klasyfikuje się pod względem właściwości wytrzymałościowych mieszanki przez wytrzymałość charakterystyczną na ściskanie R_c próbek zgodnie z przyjętym systemem I.

W tablicach 4 i 5 przedstawia się zbiorcze zestawienia wymagań wobec mieszanek wraz z wymaganymi wytrzymałościami na ściskanie.

Tablica 4. Wymagania wobec mieszanek związanych cementem do warstwy podłoża ulepszanego.

| Lp. | Właściwość | Wymagania dla ruchu KR1 ÷ KR6 |
|-----|---|-------------------------------|
| 1.0 | Składniki | |
| 1.1 | Cement | wg p. 2.2.4 |
| 1.2 | Kruszywo | wg tablicy 1 |
| 1.3 | Woda zarobowa | wg p. 2.2.5 |
| 1.4 | Dodatki | wg p. 2.2.6 |
| 2.0 | Mieszanka | |
| 2.1 | Uziarnienie: | krzywe graniczne |
| | - mieszanka 0/8 mm | wg rys. 5 ^{*)} |
| | - mieszanka 0/11,2 mm | wg rys. 4 |
| | - mieszanka 0/16 mm | wg rys. 3 |
| | - mieszanka 0/22,4 mm | wg rys. 2 |
| | - mieszanka 0/31,5 mm | wg rys. 1 |
| 2.2 | Minimalna zawartość cementu | wg tablicy 3 |
| 2.3 | Zawartość wody | wg projektu mieszanki |
| 2.4 | Wytrzymałość na ściskanie (system I) – klasa wytrzymałości R_c wg tablicy 2 | klasa C 1,5/2,0 |

*) Mieszankę 0/8 mm można stosować tylko dla ruchu KR1 i KR2.

Tablica 5. Wymagania wobec mieszanek związanych cementem do warstwy podbudowy zasadniczej.

| Lp. | Właściwość | Wymagania dla ruchu KR3 – KR4 |
|-----|---|---------------------------------------|
| 1.0 | Składniki | |
| 1.1 | Cement | wg p. 2.2.4 |
| 1.2 | Kruszywo | wg tablicy 1 |
| 1.3 | Woda zarobowa | wg p. 2.2.5 |
| 1.4 | Dodatki | wg p. 2.2.6 |
| 2.0 | Mieszanka | |
| 2.1 | Uziarnienie: | Krzywe graniczne uziarnienia |
| | - mieszanka 0/8 mm | wg rys. 5 |
| | - mieszanka 0/11,2 mm | wg rys. 4 |
| | - mieszanka 0/16 mm | wg rys. 3 |
| | - mieszanka 0/22,4 mm | wg rys. 2 |
| | - mieszanka 0/31,5 mm | wg rys. 1 |
| 2.2 | Minimalna zawartość cementu | wg tablicy 3 |
| 2.3 | Zawartość wody | wg projektu mieszanki |
| 2.4 | Wytrzymałość na ściskanie ^{*)} (system I) – klasa wytrzymałości R_c wg tablicy 2 | klasa C 5/6 (nie więcej niż 10,0 MPa) |
| 2.5 | Mrozoodporność | $\geq 0,7$ |

5.4. Wykonanie warstwy ulepszanego podłoża

Składniki mieszanki powinny być dozowane w ilości określonej w receptce laboratoryjnej. Mieszarka stacjonarna powinna być wyposażona w urządzenia do wagowego dozowania gruntu i cementu oraz objętościowego dozowania wody.

Czas mieszania w mieszarkach cyklicznych nie powinien być krótszy od 1 minuty, o ile krótszy czas mieszania nie zostanie dozwolony przez Kierownika Projektu po wstępnych próbach. W mieszarkach typu ciągłego prędkość podawania materiałów powinna być ustalona i na bieżąco kontrolowana w taki sposób, aby zapewnić jednorodność mieszanki.

Wilgotność mieszanki powinna odpowiadać wilgotności optymalnej z tolerancją +10% i -20% jej wartości.

Przed ułożeniem mieszanki należy ustawić prowadnice i podłoże zwilżyć wodą.

Mieszanka dowieziona z wytwórni powinna być układana przy pomocy układarek lub równiarek. Grubość układania mieszanki powinna być taka, aby zapewnić uzyskanie wymaganej grubości warstwy po zagęszczeniu.

Przed zagęszczeniem warstwa powinna być wyprofilowana do wymaganych rzędnych, spadków podłużnych i poprzecznych. Przy użyciu równiarek do rozkładania mieszanki należy wykorzystać prowadnice, w celu uzyskania odpowiedniej równości profilu warstwy. Od użycia prowadnic można odstąpić przy zastosowaniu technologii gwarantującej odpowiednią równość warstwy, po uzyskaniu zgody Kierownika Projektu. Po wyprofilowaniu należy natychmiast przystąpić do zagęszczania warstwy.

Wykonanie podbudowy i warstwy ulepszanego podłoża powinno odbywać się w sprzyjających warunkach atmosferycznych. Zabrania się prowadzenia robót w deszczu. Oznakowanie prowadzonych robót powinno być zgodne z „Instrukcją oznakowania robót prowadzonych w pasie drogowym”, stanowiącą załącznik nr 1 do Zarządzenia Ministrów Transportu i Gospodarki Morskiej, oraz Spraw Wewnętrznych nr. 184 z dnia 06-06-1990r. Za bezpieczeństwo ruchu na odcinku drogi, na którym prowadzone są roboty związane z wykonaniem ulepszanego podłoża z gruntu stabilizowanego cementem odpowiada Wykonawca robót.

Złącza poprzeczne, wynikające z początku lub końca dziennej działki roboczej należy wykonać przez równe pionowe odcięcie.

Grubość warstwy gruntu stabilizowanego cementem nie powinna przekraczać:

- 22 cm - przy mieszaniu w mieszarce stacjonarnej.

Jeżeli projektowana grubość warstwy podbudowy jest większa od maksymalnej, to stabilizację należy wykonywać w dwóch warstwach.

5.5. Zagęszczenie warstwy podłoża

Zagęszczanie warstwy gruntu stabilizowanego cementem należy prowadzić przy użyciu walców gładkich, wibracyjnych lub ogumionych, w zestawie wskazanym w ST.

Zagęszczanie ulepszanego podłoża o przekroju daszkowym powinno rozpocząć się od krawędzi i przesuwac pasami podłużnymi, częściowo nakładającymi się w stronę osi jezdni. Zagęszczenie warstwy o jednostronnym spadku poprzecznym powinno rozpocząć się od niżej położonej krawędzi i przesuwac pasami podłużnymi, częściowo nakładającymi się, w stronę wyżej położonej krawędzi. Pojawiające się w czasie zagęszczania zaniżenia, ubytki, rozwarstwienia i podobne wady, muszą być natychmiast naprawiane przez wymianę mieszanki na pełną głębokość, wyrównanie i ponowne zagęszczenie. Powierzchnia zagęszczonej warstwy powinna mieć prawidłowy przekrój poprzeczny i jednolity wygląd.

W przypadku technologii mieszania w mieszarkach stacjonarnych operacje zagęszczania i obróbki powierzchniowej muszą być zakończone przed upływem dwóch godzin od chwili dodania wody do mieszanki.

Zagęszczanie należy kontynuować do osiągnięcia wskaźnika zagęszczenia mieszanki tj 1,0 określonego wg BN-77/8931-12 nie mniejszego od podanego w PN-S-96012 i ST.

Specjalną uwagę należy poświęcić zagęszczeniu mieszanki w sąsiedztwie spoin roboczych podłużnych i poprzecznych oraz wszelkich urządzeń obcych.

Wszelkie miejsca luźne, rozsegregowane, spękane podczas zagęszczania lub w inny sposób wadliwe, muszą być naprawione przez zerwanie warstwy na pełną grubość, wbudowanie nowej mieszanki o odpowiednim składzie i ponowne zagęszczenie. Roboty te są wykonywane na koszt Wykonawcy.

Spoiny robocze

W miarę możliwości należy unikać podłużnych spoin roboczych, poprzez wykonanie warstwy na całej szerokości.

Jeśli jest to niemożliwe, przy warstwie wykonywanej w prowadnicach, przed wykonaniem kolejnego pasa należy pionową krawędź wykonanego pasa zwilżyć wodą. Przy warstwie wykonanej bez prowadnic w ułożonej i zagęszczonej mieszance, należy niezwłocznie obciąć pionową krawędź. Po zwilżeniu jej wodą należy wbudować kolejny pas. W podobny sposób należy wykonać poprzeczną spoinę roboczą na połączeniu działek roboczych. Od obcięcia pionowej krawędzi w wykonanej mieszance można odstąpić wtedy, gdy czas pomiędzy zakończeniem zagęszczania jednego pasa, a rozpoczęciem wbudowania sąsiedniego pasa, nie przekracza 60 minut.

Jeżeli w niżej położonej warstwie występują spoiny robocze, to spoiny w warstwie leżącej wyżej powinny być względem nich przesunięte o co najmniej 30 cm dla spoiny podłużnej i 1 m dla spoiny poprzecznej.

5.6. Utrzymanie podbudowy i ulepszonego podłoża

Podbudowa i ulepszone podłoże po wykonaniu, a przed ułożeniem następnej warstwy, powinny być utrzymywane w dobrym stanie. Jeżeli Wykonawca będzie wykorzystywał, za zgodą Kierownika Projektu, gotowe ulepszone podłoże do ruchu budowlanego, to jest obowiązany naprawić wszelkie uszkodzenia podbudowy, spowodowane przez ten ruch. Koszt napraw wynikłych z niewłaściwego utrzymania ulepszonego podłoża obciąża Wykonawcę robót.

Wykonawca jest zobowiązany do przeprowadzenia bieżących napraw ulepszonego podłoża uszkodzonych wskutek oddziaływania czynników atmosferycznych, takich jak opady deszczu i śniegu oraz mroz. Wykonawca jest zobowiązany wstrzymać ruch budowlany po okresie intensywnych opadów deszczu, jeżeli wystąpi możliwość uszkodzenia ulepszonego podłoża.

Warstwa stabilizowana cementem powinna być przykryta przed zimą warstwą nawierzchni lub zabezpieczona przed niszczącym działaniem czynników atmosferycznych w inny sposób zaakceptowany przez Kierownika Projektu.

5.7. Pielęgnacja warstwy z gruntu stabilizowanego cementem

Pielęgnacja powinna być przeprowadzona przez utrzymanie w stanie wilgotnym warstwy poprzez kilkakrotne skrapianie wodą w ciągu dnia, w czasie co najmniej 7 dni.

Inne sposoby pielęgnacji, zaproponowane przez Wykonawcę i inne materiały przeznaczone do pielęgnacji mogą być zastosowane po uzyskaniu akceptacji Kierownika Projektu.

Nie należy dopuszczać żadnego ruchu pojazdów i maszyn po podbudowie w okresie 7 dni po wykonaniu. Po tym czasie ewentualny ruch technologiczny może odbywać się wyłącznie za zgodą Kierownika Projektu.

6. Kontrola jakości robót

6.1. Ogólne zasady kontroli jakości

Ogólne zasady kontroli jakości robót podano w ST D.00.00.00 „Wymagania ogólne” w pkt 6.

6.2. Badania przed przystąpieniem do robót

Przed przystąpieniem do robót Wykonawca powinien wykonać badania cementu i gruntów przeznaczonych do wykonania robót i przedstawić wyniki tych badań Kierownikowi Projektu w celu akceptacji.

6.3. Badania w czasie robót

6.3.1. Częstotliwość oraz zakres badań i pomiarów

Częstotliwość oraz zakres badań i pomiarów w czasie wykonywania podbudowy i ulepszonych podłoża stabilizowanych cementem podano w tablicy 6.

Tablica 6. Częstotliwość badań i pomiarów

| Lp. | Wyszczególnienie badań | Częstotliwość badań | |
|-----|--|---|---|
| | | Minimalna liczba badań na dziennej działce roboczej | Maksymalna powierzchnia ulepszonych podłoża przypadająca na jedno badanie |
| 1 | Uziarnienie mieszanki gruntu | 2 | 600 m ² |
| 2 | Wilgotność mieszanki gruntu z cementem | | |
| 3 | Rozdrobnienie gruntu ¹⁾ | | |
| 4 | Jednorodność i głębokość wymieszania ²⁾ | | |
| 5 | Zagęszczenie warstwy | 3 | 400 m ² |
| 6 | Grubość ulepszonych podłoża | | |
| 7 | Wytrzymałość na ścislenie 7 i 28-dniowa przy stabilizacji cementem | 6 próbek | 400 m ² |
| 8 | Mrozoodporność ³⁾ | przy projektowaniu i w przypadkach wątpliwych | |
| 9 | Badanie spoiwa: cementu, | przy projektowaniu składu mieszanki i przy każdej zmianie | |
| 10 | Badanie wody | dla każdego wątpliwego źródła | |
| 11 | Badanie właściwości gruntu | dla każdej partii i przy każdej zmianie rodzaju gruntu | |

1) Badanie wykonuje się dla gruntów spoistych

2) Badanie wykonuje się przy stabilizacji gruntu cementem,

3) Badanie wykonuje się przy stabilizacji gruntu cementem.

6.3.2. Uziarnienie gruntu

Próbki do badań należy pobierać z mieszarek lub z podłoża przed podaniem spoiwa. Uziarnienie gruntu powinno być zgodne z wymaganiami podanymi w ST dotyczącymi podbudowy i ulepszonych podłoża.

6.3.3. Wilgotność mieszanki gruntu z cementem

Wilgotność mieszanki powinna być równa wilgotności optymalnej, określonej w projekcie składu tej mieszanki, z tolerancją +10% -20% jej wartości.

6.3.4. Rozdrobnienie gruntu

Grunt powinien być spulchniony i rozdrobniony tak, aby wskaźnik rozdrobnienia był co najmniej równy 80% (przez sito o średnicy 4 mm powinno przejść 80% gruntu).

6.3.5. Jednorodność i głębokość wymieszania

Jednorodność wymieszania gruntu ze spoiwem polega na ocenie wizualnej jednolitego zabarwienia mieszanki.

Głębokość wymieszania mierzy się w odległości min. 0,5 m od krawędzi podbudowy czy ulepszonych podłoża. Głębokość wymieszania powinna być taka, aby grubość warstwy po zagęszczeniu była równa projektowanej.

6.3.6. Zagęszczenie warstwy

Mieszanka powinna być zagęszczana do osiągnięcia wskaźnika zagęszczenia 1,0 oznaczonego zgodnie z BN-77/8931-12.

6.3.7. Grubość warstwy ulepszonego podłoża

Grubość warstwy należy mierzyć bezpośrednio po jej zagęszczeniu w odległości co najmniej 0,5 m od krawędzi. Grubość warstwy nie może różnić się od projektowanej o więcej niż -2, +0 cm.

6.3.8. Wytrzymałość na ściskanie

Wytrzymałość na ściskanie określa się na próbkach walcowych o średnicy i wysokości 8 cm. Próbki do badań należy pobierać z miejsc wybranych losowo, w warstwie rozłożonej przed jej zagęszczeniem. Próbki w ilości 6 sztuk należy formować i przechowywać zgodnie z normą dotyczącą stabilizacji cementem. Trzy próbki należy badać po 7 oraz po 28 dniach przechowywania. Wyniki wytrzymałości na ściskanie powinny być zgodne z wymaganiami podanymi w ST dotyczącymi podbudowy i ulepszonego podłoża.

Dla warstwy podbudowy:

- Wytrzymałość na ściskanie próbek nasyconych wodą (po 7 dniach) - od 1,6 do 2,2 MPa,
- Wytrzymałość na ściskanie próbek nasyconych wodą (po 28 dniach) - od 2,5 do 5,0 MPa.

Dla warstwy ulepszonego podłoża:

- Wytrzymałość na ściskanie próbek nasyconych wodą (po 7 dniach) - od 1,0 do 1,6 MPa,
- Wytrzymałość na ściskanie próbek nasyconych wodą (po 28 dniach) - od 1,5 do 2,5 MPa.

6.3.9. Mrozoodporność

Wskaźnik mrozoodporności określany przez spadek wytrzymałości na ściskanie próbek poddawanych cyklom zamrażania i odmrażania powinien być zgodny z wymaganiami podanymi w ST dotyczącymi podbudowy i ulepszonego podłoża (wskaźnik mrozoodporności 0,7).

6.3.10. Badanie spoiwa

Dla każdej dostawy cementu Wykonawca powinien określić właściwości podane w ST dotyczącymi podbudowy i ulepszonego podłoża.

6.3.11. Badanie wody

W przypadkach wątpliwych należy przeprowadzić badania wody wg PN-B-32250.

6.3.12. Badanie właściwości gruntu

Właściwości gruntu należy badać przy każdej zmianie rodzaju gruntu. Właściwości powinny być zgodne z wymaganiami podanymi w ST dotyczącymi podbudowy i ulepszonego podłoża.

6.4. Wymagania dotyczące cech geometrycznych i wytrzymałościowych ulepszonego podłoża stabilizowanych cementem

6.4.1. Częstotliwość oraz zakres badań i pomiarów

Częstotliwość oraz zakres badań i pomiarów dotyczących cech geometrycznych podaje tablica 7.

Tablica 7. Częstotliwość oraz zakres badań i pomiarów wykonanego ulepszonego podłoża stabilizowanych spoiwami

| Lp. | Wyszczególnienie badań i pomiarów | Minimalna częstotliwość badań i pomiarów |
|-----|-----------------------------------|---|
| 1 | Szerokość | 10 razy na 1 km |
| 2 | Równość podłużna | w sposób ciągły planografem albo co 20 m łata |

| | | |
|---|---|--|
| | | na każdym pasie ruchu |
| 3 | Równość poprzeczna | 10 razy na 1 km |
| 4 | Spadki poprzeczne ^{*)} | 10 razy na 1 km |
| 5 | Rzędne wysokościowe | co 100 m |
| 6 | Ukształtowanie osi w planie ^{*)} | |
| 7 | Grubość podbudowy i ulepszonych podłoża | w 3 punktach, lecz nie rzadziej niż raz na 2000 m ² |

^{*)} Dodatkowe pomiary spadków poprzecznych i ukształtowania osi w planie należy wykonać w punktach głównych łuków poziomych.

6.4.2. Szerokość podbudowy i ulepszonych podłoża

Szerokość podbudowy i ulepszonych podłoża nie może różnić się od szerokości projektowanej o więcej niż +10 cm, -5 cm.

Na jezdniach bez krawężników szerokość podbudowy powinna być większa od szerokości warstwy wyżej leżącej o co najmniej 25 cm lub o wartość wskazaną w dokumentacji projektowej.

6.4.3. Równość podbudowy i ulepszonych podłoża

Nierówności podłużne podbudowy i ulepszonych podłoża należy mierzyć 4-metrową łątą lub planografem, zgodnie z normą BN-68/8931-04. Nierówności poprzeczne podbudowy i ulepszonych podłoża należy mierzyć 4-metrową łątą.

Nierówności nie powinny przekraczać:

- 12 mm dla podbudowy zasadniczej,
- 15 mm dla podbudowy pomocniczej i ulepszonych podłoża.

6.4.4. Spadki poprzeczne podbudowy i ulepszonych podłoża

Spadki poprzeczne powinny być zgodne z dokumentacją projektową z tolerancją $\pm 0,5\%$.

6.4.5. Rzędne wysokościowe podbudowy i ulepszonych podłoża

Różnice pomiędzy rzędnymi wykonanymi a rzędnymi projektowanymi nie powinny przekraczać + 0 cm, -2 cm.

6.4.6. Ukształtowanie osi podbudowy i ulepszonych podłoża

Oś podbudowy i ulepszonych podłoża w planie nie może być przesunięta w stosunku do osi projektowanej o więcej niż ± 5 cm.

6.4.7. Grubość podbudowy i ulepszonych podłoża

Grubość podbudowy i ulepszonych podłoża nie może różnić się od grubości projektowanej o więcej niż:

- dla podbudowy pomocniczej i ulepszonych podłoża +10%, -15%.

6.5. Zasady postępowania z wadliwie wykonanymi odcinkami podbudowy i ulepszonych podłoża

6.5.1. Niewłaściwe cechy geometryczne podbudowy i ulepszonych podłoża

Jeżeli po wykonaniu badań na stwardniałym ulepszonym podłożu stwierdzi się, że odchylenia cech geometrycznych przekraczają wielkości określone w p. 6.4, to warstwa zostanie zerwana na całą grubość i ponownie wykonana na koszt Wykonawcy. Dopuszcza się inny rodzaj naprawy wykonany na koszt Wykonawcy, o ile zostanie on zaakceptowany przez Kierownika Projektu.

Jeżeli szerokość podbudowy i ulepszonych podłoża jest mniejsza od szerokości projektowanej o więcej niż 5 cm i nie zapewnia podparcia warstwom wyżej leżącym, to Wykonawca powinien poszerzyć

ulepszone podłoże przez zerwanie warstwy na pełną grubość do połowy szerokości pasa ruchu i wbudowanie nowej mieszanki.

Nie dopuszcza się mieszania składników mieszanki na miejscu. Roboty te Wykonawca wykona na własny koszt.

6.5.2. Niewłaściwa grubość podbudowy i ulepszanego podłoża

Na wszystkich powierzchniach wadliwych pod względem grubości Wykonawca wykona naprawę podbudowy i ulepszanego podłoża przez zerwanie wykonanej warstwy, usunięcie zerwanego materiału i ponowne wykonanie warstwy o odpowiednich właściwościach i o wymaganej grubości. Roboty te Wykonawca wykona na własny koszt. Po wykonaniu tych robót nastąpi ponowny pomiar i ocena grubości warstwy, na koszt Wykonawcy.

6.5.3. Niewłaściwa wytrzymałość podbudowy i ulepszanego podłoża

Jeżeli wytrzymałość średnia próbek będzie mniejsza od dolnej granicy określonej w ST dla ulepszanego podłoża, to warstwa wadliwie wykonana zostanie zerwana i wymieniona na nową o odpowiednich właściwościach na koszt Wykonawcy.

7. Obmiar robot

7.1. Ogólne zasady obmiaru robót

Ogólne wymagania dotyczące obmiaru robót podano ST D.00.00.00 „Wymagania ogólne” punkt 7.

7.2. Jednostka obmiarowa

Jednostką obmiarową jest 1 m² (metr kwadratowy) wykonanej warstwy podbudowy i ulepszanego podłoża gruntowego stabilizowanego cementem na podstawie Dokumentacji Projektowej i pomiaru w terenie.

8. Odbiór robót

8.1. Ogólne zasady odbioru robót

Ogólne zasady odbioru robót podano w ST D.00.00.00 „Wymagania ogólne”, punkt 8.

Roboty uznaje się za zgodne z dokumentacją projektową, ST i wymaganiami Kierownika Projektu, jeżeli wszystkie pomiary i badania z zachowaniem tolerancji wg pkt 6 dały wyniki pozytywne.

9. Podstawa płatności

9.1. Ogólne zasady dotyczące podstawy płatności robót

Ogólne wymagania dotyczące podstawy płatności robót podano ST D.00.00.00 „Wymagania ogólne” punkt 9.

9.2. Cena jednostki obmiarowej

Płatność za 1 m² wykonanej warstwy ulepszanego podłoża gruntowego z gruntu stabilizowanego cementem należy przyjmować zgodnie z obmiarem i oceną jakości wykonanych robót, na podstawie wyników pomiarów w terenie i badań laboratoryjnych.

Cena wykonania robot obejmuje (w przypadku wytwarzania mieszanek gruntowo-cementowych w mieszarkach):

- zakup i dostarczenie materiałów do produkcji mieszanki,
- wytworzenie mieszanki na podstawie zatwierdzonej przez Kierownika Projektu receptury laboratoryjnej,

- ew. dostarczenie, ustawienie, rozebranie i odwiezienie prowadnic oraz innych materiałów i urządzeń pomocniczych,
- transport mieszanki do miejsca wbudowania,
- rozłożenie i zagęszczenie mieszanki,
- pielęgnacja wykonanej warstwy,
- przeprowadzenie niezbędnych badań laboratoryjnych i pomiarów wymaganych w specyfikacji technicznej.

10. Przepisy związane

1. PN-86/B-02480 Grunty budowlane. Określenia, symbole i opis gruntów.
2. PN-88/B-04481 Grunty budowlane. Badania próbek.
3. PN-66/B-06714 Kruszywa mineralne. Kruszywo kamienne, budowlane. Badania techniczne.
4. PN-76/B-06714/00 Kruszywa mineralne. Badania. Postanowienia ogólne.
5. PN-B-06714-12 Kruszywa mineralne. Badania. Oznaczenie zawartości zanieczyszczeń obcych.
6. PN-B-06714-15 Kruszywa mineralne. Badania. Oznaczenie składu ziarnowego.
7. PN-B-06714-26 Kruszywa mineralne. Badania. Oznaczenie zawartości zanieczyszczeń organicznych.
8. PN-B-06714-28 Kruszywa mineralne. Badania. Oznaczenie zawartości siarki metodą bromową.
9. PN-EN 197-1 Cement – Część 1: Skład, wymagania i kryteria zgodności dotyczące cementów powszechnego użytku,
10. PN-EN 197-2 Cement – Część 2: Ocena zgodności,
11. PN-88/B-04300 Cement. Metody badań. Oznaczenia cech fizycznych.
12. PN-88/B-32250 Materiały budowlane. Woda do betonów i zapraw.
13. PN-B-11113 Kruszywa mineralne. Kruszywa naturalne do nawierzchni drogowych; piasek.
14. PN-S-96012 Drogi samochodowe. Podbudowa i ulepszone podłoże z gruntu stabilizowanego cementem.
15. BN-88/6731-08 Cement. Transport i przechowywanie.
16. BN-77/8931-12 Oznaczenie wskaźnika zagęszczenia gruntu.
17. BN-68/8933-08 Drogi samochodowe. Podbudowa z gruntu stabilizowanego cementem.
18. BN-64/8931-0I Drogi samochodowe. Oznaczenie wskaźnika piaskowego.
19. BN-68/8931-04 Drogi samochodowe. Pomiar równości nawierzchni planografem i łątą.
20. Katalog typowych konstrukcji nawierzchni podatnych i półsztywnych, IBDiM - 1997.

SZCZEGÓŁOWE SPECYFIKACJE TECHNICZNE

D – 04.07.01a

**PODBUDOWA Z BETONU ASFALTOWEGO
wg WT-1 i WT-2**

1. WSTĘP

1.1. Przedmiot SST

Przedmiotem niniejszej szczegółowej specyfikacji technicznej (SST) są wymagania dotyczące wykonania i odbioru robót związanych z wykonaniem podbudowy z betonu asfaltowego.

1.2. Zakres stosowania SST

Szczegółowa specyfikacja techniczna (SST) stanowi obowiązujący dokument przetargowy i kontraktowy przy zleceniu i realizacji robót drogowych – Przebudowa drogi powiatowej nr 4799P na odcinku od DW 309 m. Kłoda do wiaduktu nad drogą ekspresową S5.

1.3. Zakres robót objętych SST

Ustalenia zawarte w niniejszej specyfikacji dotyczą zasad prowadzenia robót związanych z wykonaniem i odbiorem warstwy podbudowy z betonu asfaltowego wg PN-EN 13108-1 i WT-2 Mieszanki mineralno-asfaltowe 2014 z mieszanki mineralno-asfaltowej dostarczonej od producenta. W przypadku produkcji mieszanki mineralno-asfaltowej przez Wykonawcę dla potrzeb budowy, Wykonawca zobowiązany jest prowadzić zakładową kontrolę produkcji (ZKP) zgodnie z WT-2 wg PN-EN 13108-21.

Podbudowę z betonu asfaltowego można wykonywać dla dróg kategorii ruchu od KR3 do KR5 (określenie kategorii ruchu podano w punkcie 1.4.7). Stosowane mieszanki betonu asfaltowego o wymiarze D podano w tablicy 1.

Tablica 1. Stosowane mieszanki

| Kategoria ruchu | Mieszanki o wymiarze D ¹⁾ , mm |
|-----------------|---|
| KR 3 | AC22P |

¹⁾ Podział ze względu na wymiar największego kruszywa w mieszance - patrz punkt 1.4.4.

Uwaga: niniejsza SST nie obejmuje wykonania podbudowy z betonu asfaltowego o wysokim module sztywności.

1.4. Określenia podstawowe

1.4.1. Nawierzchnia – konstrukcja składająca się z jednej lub kilku warstw służących do przejmowania i rozkładania obciążeń od ruchu pojazdów na podłoże.

1.4.2. Podbudowa – główny element konstrukcyjny nawierzchni, który może być ułożony w jednej lub kilku warstwach.

1.4.3. Mieszanka mineralno-asfaltowa – mieszanka kruszyw i lepiszcza asfaltowego.

1.4.4. Wymiar mieszanki mineralno-asfaltowej – określenie mieszanki mineralno-asfaltowej ze względu na największy wymiar kruszywa D, np. wymiar 16, 22 lub 32.

1.4.5. Beton asfaltowy – mieszanka mineralno-asfaltowa, w której kruszywo o uziarnieniu ciągłym lub nieciągłym tworzy strukturę wzajemnie klinującą się.

1.4.6. Uziarnienie – skład ziarnowy kruszywa, wyrażony w procentach masy ziaren przechodzących przez określony zestaw sit.

1.4.7. Kategoria ruchu – obciążenie drogi ruchem samochodowym, wyrażone w osiach obliczeniowych (100 kN) wg „Katalogu typowych konstrukcji nawierzchni podatnych i półsztywnych” GDDKiA.

1.4.8. Wymiar kruszywa – wielkość ziaren kruszywa, określona przez dolny (d) i górny (D) wymiar sita.

1.4.9. Kruszywo grube – kruszywo z ziaren o wymiarze: $D \leq 45$ mm oraz $d > 2$ mm.

1.4.10. Kruszywo drobne – kruszywo z ziaren o wymiarze: $D \leq 2$ mm, którego większa część pozostaje na sicie 0,063 mm.

1.4.11. Pył – kruszywo z ziaren przechodzących przez sito 0,063 mm.

1.4.12. Wypełniacz – kruszywo, którego większa część przechodzi przez sito 0,063 mm. (Wypełniacz mieszany – kruszywo, które składa się z wypełniacza pochodzenia mineralnego i wodorotlenku wapnia. Wypełniacz dodany – wypełniacz pochodzenia mineralnego, wyprodukowany oddzielnie).

1.4.13. Granulat asfaltowy – jest to przetworzony destruk asfaltowy o udokumentowanej jakości jako materiał składowy w produkcji mieszanek mineralno-asfaltowych w technologii na gorąco.

1.4.14. Destrukt asfaltowy – jest to mieszanka mineralno-asfaltowa, która jest uzyskiwana w wyniku frezowania warstw asfaltowych, rozkruszenia płyt wyciętych z nawierzchni asfaltowej, brył uzyskiwanych z płyt oraz z mieszanki mineralno-asfaltowej odrzuconej lub będącej nadwyżką produkcji.

1.4.15. Kationowa emulsja asfaltowa – emulsja, w której emulgator nadaje dodatnie ładunki cząstkom zdyspergowanego asfaltu.

1.4.16. Pozostałe określenia podstawowe są zgodne z obowiązującymi, odpowiednimi polskimi normami i z definicjami podanymi w SST D-M-00.00.00 „Wymagania ogólne” pkt 1.4.

1.4.17. Symbole i skróty dodatkowe

| | |
|------|---|
| AC_P | - beton asfaltowy do warstwy podbudowy, |
| D | - górny wymiar sita (przy określaniu wielkości ziaren kruszywa), |
| d | - dolny wymiar sita (przy określaniu wielkości ziaren kruszywa), |
| C | - kationowa emulsja asfaltowa, |
| NPD | - właściwość użytkowa nie określana (ang. No Performance Determined; producent może jej nie określać), |
| TBR | - do zadeklarowania (ang. To Be Reported; producent może dostarczyć odpowiednie informacje, jednak nie jest do tego zobowiązany), |
| IRI | - (International Roughness Index) międzynarodowy wskaźnik równości, |
| MOP | - miejsce obsługi podróży, |
| ZKP | - zakładowa kontrola produkcji |

1.5. Ogólne wymagania dotyczące robót

Ogólne wymagania dotyczące robót podano w SST D-M-00.00.00 „Wymagania ogólne” [1] pkt 1.5.

2. MATERIAŁY

2.1. Ogólne wymagania dotyczące materiałów

Ogólne wymagania dotyczące materiałów, ich pozyskiwania i składowania, podano w SST D-M-00.00.00 „Wymagania ogólne” pkt 2.

2.2. Materiały stosowane do betonu asfaltowego do warstwy podbudowy

Rodzaje stosowanych materiałów do betonu asfaltowego do warstwy podbudowy w zależności od kategorii ruchu podano w tablicy 2.

Tablica 2. Materiały do warstwy podbudowy z betonu asfaltowego

| Materiał | Kategoria ruchu |
|--|-------------------------|
| | KR3 |
| Mieszanka mineralno-asfaltowa o wymiarze D, [mm] | 22 |
| Granulat asfaltowy GRA o wymiarze U, [mm] | 31,5 |
| Lepiszczce asfaltowe | 35/50 |
| Kruszywa mineralne | Tabele 6-10 wg WT1-2014 |

2.3. Lepiszczka asfaltowe

Należy stosować asfalty drogowe wg PN-EN 12591.

Oprócz lepiszcz wymienionych w tabelicy 2 można stosować inne lepiszcza nienormowe według aprobat technicznych.

Asfalty drogowe powinny spełniać wymagania podane w tabelicy 3.

Tabela 3. Wymagania wobec asfaltów drogowych wg PN-EN 12591

| Lp. | Właściwości | | Metoda badania | Rodzaj asfaltu |
|--------------------------------------|--|--------------------|--------------------|----------------|
| | | | | 35/50 |
| WŁAŚCIWOŚCI OBLIGATORYJNE | | | | |
| 1 | Penetracja w 25°C | 0,1 mm | PN-EN 1426 [20] | 35÷50 |
| 2 | Temperatura mięknięcia | °C | PN-EN 1427 [21] | 50÷58 |
| 3 | Temperatura zapłonu, nie mniej niż | °C | PN-EN 22592 [68] | 240 |
| 4 | Zawartość składników rozpuszczalnych, nie mniej niż | % m/m | PN-EN 12592 [24] | 99 |
| 5 | Zmiana masy po starzeniu (ubytek lub przyrost), nie więcej niż | % m/m | PN-EN 12607-1 [28] | 0,5 |
| 6 | Pozostała penetracja po starzeniu, nie mniej niż | % | PN-EN 1426 [20] | 53 |
| 7 | Temperatura mięknięcia po starzeniu, nie mniej niż | °C | PN-EN 1427 [21] | 52 |
| 8 | Wzrost temp. mięknięcia po starzeniu, nie więcej niż | °C | PN-EN 1427 [21] | 8 |
| WŁAŚCIWOŚCI SPECJALNE KRAJOWE | | | | |
| 9 | Temperatura łamliwości Fraassa, nie więcej niż | °C | PN-EN 12593 [25] | -5 |
| 10 | Indeks penetracji | - | PN-EN 12591[23] | Brak wymagań |
| 11 | Lepkość dynamiczna w 60°C | Pa s | PN-EN 12596[27] | Brak wymagań |
| 12 | Lepkość kinematyczna w 135°C | mm ² /s | PN-EN 12595[26] | Brak wymagań |

Składowanie asfaltu drogowego powinno się odbywać w zbiornikach, wykluczających zanieczyszczenie asfaltu i wyposażonych w system grzewczy pośredni (bez kontaktu asfaltu z przewodami grzewczymi). Zbiornik roboczy otaczarki powinien być izolowany termicznie, posiadać automatyczny system grzewczy z tolerancją $\pm 5^{\circ}\text{C}$ oraz układ cyrkulacji asfaltu.

Temperatura lepiszcza asfaltowego w zbiorniku magazynowym (roboczym) nie powinna przekraczać w okresie krótkotrwałym, nie dłuższym niż 5 dni, poniższych wartości:

- asfaltu drogowego 35/50: 190°C,

W celu ograniczenia ilości emisji gazów cieplarnianych oraz obniżenia temperatury mieszania składników i poprawienia urabialności mma dopuszcza się zastosowanie asfaltu spienionego.

2.4. Kruszywo

Do warstwy podbudowy z betonu asfaltowego należy stosować kruszywo według PN-EN 13043 i WT-1 Kruszywa 2014, obejmujące kruszywo grube, kruszywo drobne i wypełniacz. W mieszance mineralno-asfaltowej jako kruszywo drobne należy stosować mieszankę kruszywa łamanego i niełamanego.

Jeżeli stosowana jest mieszanka kruszywa drobnego niełamanego i łamanego, to należy przyjąć proporcje kruszywa łamanego do niełamanego co najmniej 50/50.

Kruszywa powinny spełniać wymagania podane w WT-1 Kruszywa 2014, wg tablic poniżej.

- a) Kruszywo grube do podbudowy z betonu asfaltowego powinno spełniać wymagania podane w tabelicy 4.

Tablica 4. Wymagane właściwości kruszywa grubego do podbudowy z betonu asfaltowego

| Lp. | Właściwości kruszywa | Wymagania w zależności od kategorii ruchu |
|-----|--|--|
| | | KR3 |
| 1 | Uziarnienie według PN-EN 933-1; kategoria nie niższa niż: | G _{c85/20} |
| 2 | Tolerancja uziarnienia; odchylenia nie większe niż według kategorii: | G _{25/15} G _{20/15} G _{20/17,5} |
| 3 | Zawartość pyłu według PN-EN 933-1; kategoria nie wyższa niż: | f ₂ |
| 4 | Kształt kruszywa według PN-EN 933-3 lub według PN-EN 933-4; kategoria nie wyższa niż: | F _{l30} lub S _{l30} |
| 5 | Procentowa zawartość ziaren o powierzchni przekruszonej i łamanej w kruszywie grubym według PN-EN 933-5; kategoria nie niższa niż: | C _{50/30} |
| 6 | Odporność kruszywa na rozdrabnianie według normy PN-EN 1097-2, badana na kruszywie o wymiarze 10/14, rozdział 5, kategoria nie wyższa niż: | LA ₄₀ |
| 7 | Gęstość ziaren według PN-EN 1097-6 [16], rozdział 7, 8 lub 9: | deklarowana przez producenta |
| 8 | Nasiąkliwość według PN-EN 1097-6 [16], rozdział 7, 8 lub 9: | deklarowana przez producenta |
| 9 | Mrozoodporność według PN-EN 1367-1 [18], badana na kruszywie 8/11, 11/16 lub 8/16; kategoria nie wyższa niż: | F ₄ |
| 10 | „Zgorzel słoneczna” bazaltu według PN-EN 1367-3 [19]; wymagana kategoria: | SB _{LA} |
| 11 | Skład chemiczny – uproszczony opis petrograficzny według PN-EN 932-3 | deklarowany przez producenta |
| 12 | Grube zanieczyszczenia lekkie według PN-EN 1744-1 [22], p. 14.2; kategoria nie wyższa niż: | m _{LPC} 0,1 |
| 13 | Rozpad krzemianowy żużla wielkopieczowego chłodzonego powietrzem według PN-EN 1744-1 p. 19.1: | wymagana odporność |
| 14 | Rozpad żelazowy żużla wielkopieczowego chłodzonego powietrzem według PN-EN 1744-1[22], p. 19.2: | wymagana odporność |
| 15 | Stalność objętości kruszywa z żużla stalowniczego według PN-EN 1744-1 p. 19.3; kategoria nie wyższa niż: | V _{6,5} |

b) Kruszywo niełamane drobne lub o ciągłym uziarnieniu do D_{≤8} do podbudowy z betonu asfaltowego powinno spełniać wymagania podane w tablicy 5 .

Tablica 5. Wymagane właściwości kruszywa niełamanego drobnego lub o ciągłym uziarnieniu do D_{≤8} do podbudowy z betonu asfaltowego

| Lp. | Właściwości kruszywa | Wymagania w zależności od kategorii ruchu |
|-----|---|---|
| | | KR3 |
| 1 | Uziarnienie według PN-EN 933-1, wymagana kategoria: | G _{F85} lub G _{A85} |

| | | |
|---|--|------------------------------|
| 2 | Tolerancja uziarnienia; odchylenie nie większe niż, według kategorii: | G_{TC20} |
| 3 | Zawartość pyłów według PN-EN 933-1, kategoria nie wyższa niż: | f_3 |
| 4 | Jakość pyłów według PN-EN 933-9; kategoria nie wyższa niż: | MB_{F10} |
| 5 | Kanciastość kruszywa drobnego według PN-EN 933-6, rozdz. 8, kategoria nie niższa niż: | E_{cs} Deklarowana |
| 6 | Gęstość ziaren według PN-EN 1097-6 [16], rozdz. 7, 8 lub 9: | deklarowana przez producenta |
| 7 | Nasiąkliwość według PN-EN 1097-6, rozdz. 7, 8 lub 9 | deklarowana przez producenta |
| 8 | Grube zanieczyszczenia lekkie, według PN-EN 1744-1, p. 14.2, kategoria nie wyższa niż: | $m_{LPC0,1}$ |

c) Kruszywo łamane drobne lub o ciągłym uziarnieniu do $D \leq 8$ do podbudowy z betonu asfaltowego powinno spełniać wymagania podane w tablicy 6.

Tablica 6. Wymagane właściwości kruszywa łamanego drobnego lub o ciągłym uziarnieniu do $D \leq 8$ do podbudowy z betonu asfaltowego

| Lp. | Właściwości kruszywa | Wymagania w zależności od kategorii ruchu |
|-----|--|---|
| | | KR3 |
| 1 | Uziarnienie według PN-EN 933-1, wymagana kategoria: | G_{F85} lub G_{A85} |
| 2 | Tolerancja uziarnienia; odchylenie nie większe niż według kategorii: | G_{TC20} |
| 3 | Zawartość pyłów według PN-EN 933-1, kategoria nie wyższa niż: | f_{16} |
| 4 | Jakość pyłów według PN-EN 933-9; kategoria nie wyższa niż: | MB_{F10} |
| 5 | Kanciastość kruszywa drobnego według PN-EN 933-6, rozdz. 8, kategoria nie niższa niż: | E_{CS30} |
| 6 | Gęstość ziaren według PN-EN 1097-6, rozdz. 7, 8 lub 9: | deklarowana przez producenta |
| 7 | Nasiąkliwość według PN-EN 1097-6, rozdz. 7, 8 lub 9 | deklarowana przez producenta |
| 8 | Grube zanieczyszczenia lekkie, według PN-EN 1744-1, p. 14.2, kategoria nie wyższa niż: | $m_{LPC0,1}$ |

d) Kruszywo o ciągłym uziarnieniu do podbudowy z betonu asfaltowego powinno spełniać wymagania podane w tablicy 7.

Tablica 7. Wymagane właściwości kruszywa o ciągłym uziarnieniu do podbudowy z betonu asfaltowego

| Lp. | Właściwości kruszywa | Wymagania w zależności od kategorii ruchu |
|-----|---|---|
| | | KR3 |
| 1 | Uziarnienie według PN-EN 933-1; kategoria nie niższa niż: | G_{A85} |
| 2 | Zawartość pyłów według PN-EN 933-1; kategoria nie wyższa niż: | f_{16} |
| 3 | Zawartość pyłów według PN-EN 933-9; kategoria nie wyższa niż: | MB_{F10} |
| 4 | Kształt kruszywa według PN-EN 933-3 | |

| | | |
|----|--|------------------------------|
| | lub według PN-EN 933-4 [7]; kategoria nie wyższa niż: | F_{I30} lub SI_{30} |
| 5 | Procentowa zawartość ziaren o powierzchni przekruszonej i łamanej w kruszywie grubym według PN-EN 933-5; kategoria nie niższa niż: | $C_{50/30}$ |
| 6 | Odporność kruszywa na rozdrabnianie według normy PN-EN 1097-2, badana na kruszywie o wymiarze 10/14, rozdział 5, kategoria nie wyższa niż: | LA_{40} |
| 7 | Gęstość ziaren według PN-EN 1097-6, rozdział 7, 8 lub 9: | deklarowana przez producenta |
| 8 | Nasiąkliwość według PN-EN 1097-6, rozdział 7, 8 lub 9: | deklarowana przez producenta |
| 9 | Gęstość nasypowa wg PN-EN 1097-3 [13] | deklarowana przez producenta |
| 10 | Mrozoodporność według PN-EN 1367-1, badana na kruszywie 8/11, 11/16 lub 8/16; kategoria nie wyższa niż: | F_4 |
| 11 | „Zgorzel słoneczna” bazaltu według PN-EN 1367-3; wymagana kategoria: | SB_{LA} |
| 12 | Kanciastość kruszywa drobnego lub kruszywa 0/2 wydzielonego z kruszywa o drobnym uziarnieniu wg PN-EN 933-6, rozdz. 8, kategoria nie niższa niż: | E_{CS30} |
| 13 | Skład chemiczny – uproszczony opis petrograficzny według PN-EN 932-3 | deklarowany przez producenta |
| 14 | Grube zanieczyszczenia lekkie według PN-EN 1744-1, p. 14.2; kategoria nie wyższa niż: | $m_{LPC} 0,1$ |
| 15 | Rozpad krzemianowy żużla wielkopiecowego chłodzonego powietrzem według PN-EN 1744-1, p. 19.1: | wymagana odporność |
| 16 | Rozpad żelazowy żużla wielkopiecowego chłodzonego powietrzem według PN-EN 1744-1, p. 19.2: | wymagana odporność |
| 17 | Stalność objętości kruszywa z żużla stalowniczego według PN-EN 1744-1, p. 19.3; kategoria nie wyższa niż: | $V_{6,5}$ |

Uwaga: Dopuszcza się stosowanie kruszywa o ciągłym uziarnieniu jako jeden ze składników mieszanki mineralnej; dla KR3 ÷ KR7 nie dopuszcza się, aby kruszywo o ciągłym uziarnieniu stanowiło 100% zaprojektowanej mieszanki mineralnej.

e) Do podbudowy z betonu asfaltowego, w zależności od kategorii ruchu, należy stosować wypełniacz spełniający wymagania podane w tablicy 8.

Tablica 8. Wymagane właściwości wypełniacza*) do podbudowy z betonu asfaltowego

| Właściwości kruszywa | Wymagania w zależności od kategorii ruchu |
|---------------------------------|---|
| | KR3 |
| Uziarnienie według PN-EN 933-10 | zgodnie z tablicą 24 w PN-EN 13043 |

| | |
|---|------------------------------|
| Jakość pyłów według PN-EN 933-9; kategoria nie wyższa niż: | MB _F 10 |
| Zawartość wody według PN-EN 1097-5, nie wyższa niż: | 1 % (m/m) |
| Gęstość ziaren według PN-EN 1097-7 | deklarowana przez producenta |
| Wolne przestrzenie w suchym zagęszczonym wypełniaczu według PN-EN 1097-4, wymagana kategoria: | V _{28/45} |
| Przyrost temperatury mięknięcia według PN-EN 13179-1, wymagana kategoria: | Δ _{R&B} 8/25 |
| Rozpuszczalność w wodzie według PN-EN 1744-1, kategoria nie wyższa niż: | WS ₁₀ |
| Zawartość CaCO ₃ w wypełniaczu wapiennym według PN-EN 196-2 [2], kategoria nie niższa niż: | CC ₇₀ |
| Zawartość wodorotlenku wapnia w wypełniaczu mieszanym wg PN-EN 459-2, wymagana kategoria: | K _a Deklarowana |
| „Liczba asfaltowa” według PN-EN 13179-2, wymagana kategoria: | BN _{Deklarowana} |

*) Można stosować pyły z odpylania, pod warunkiem spełniania wymagań jak dla wypełniacza zgodnie z pkt.5 PN-EN 13043. Proporcja pyłów i wypełniacza wapiennego powinna być tak dobrana, aby kategoria zawartości CaCO₃ w mieszance pyłów i wypełniacza wapiennego była nie niższa niż CC₇₀.

Składowanie kruszywa powinno się odbywać w warunkach zabezpieczających je przed zanieczyszczeniem i zmieszaniem z kruszywem o innym wymiarze lub pochodzeniu. Podłoże składowiska musi być równe, utwardzone i odwodnione. Składowanie wypełniacza powinno się odbywać w silosach wyposażonych w urządzenia do aeracji.

2.5. Środek adhezyjny

W celu poprawy powinowactwa fizykochemicznego lepiszcza asfaltowego i kruszywa, gwarantującego odpowiednią przyczepność (adhezję) lepiszcza do kruszywa i odporność mieszanki mineralno-asfaltowej na działanie wody, można zastosować środek adhezyjny, tak aby dla konkretnej pary kruszywo-lepiszcze wartość przyczepności określona według PN-EN 12697-11, metoda C wynosiła co najmniej 80%.

Środek adhezyjny powinien odpowiadać wymaganiom określonym przez producenta.

Składowanie środka adhezyjnego jest dozwolone tylko w oryginalnych opakowaniach, w warunkach określonych przez producenta.

2.6. Granulat asfaltowy

2.6.1. Właściwości granulatu asfaltowego

Granulat asfaltowy powinien spełniać wymagania podane w tabelicy 9.

Tablica 9. Wymagania dotyczące granulatu asfaltowego

| Wymagania | | Podbudowa |
|---|------|--|
| Zawartość minerałów obcych | | Kategoria FM _{1/01} |
| Właściwości lepiszcza odzyskanego w granulacie asfaltowym ^{a)} | PIK | Kategoria S ₇₀ Wartość średnia temperatury mięknięcia nie może być wyższa niż 70°C. Pojedyncze wartości temperatury mięknięcia nie mogą przekraczać 77°C |
| | Pen. | Kategoria P ₁₅ Wartość średnia nie może być mniejsza niż 15x0,1 mm. Pojedyncze wartości penetracji nie mogą być mniejsze niż 10x0,1 mm |
| Jednorodność | | Wg tablicy 13 |
| a) do sklasyfikowania lepiszcza odzyskanego w granulacie asfaltowym wystarcza oznaczenie temperatury mięknięcia PIK. Tylko w szczególnych przypadkach należy wykonać oznaczenie penetracji. Oceny właściwości lepiszcza należy dokonać wg pktu 4.2.2. normy PN-EN 13108-8 | | |

Zawartość materiałów obcych w granulacie asfaltowym, oznaczona wg PN-EN 12697-42, powinna spełniać wymagania podane w tablicy 10.

Tablica 10. Zawartość materiałów obcych w granulacie asfaltowym

| Materiały obce ^{a)} | | Kategoria |
|--|---------------------|---------------------|
| Grupa 1 [%(m/m)] | Grupa 2 [%(m/m)] | PM |
| <1 | <0,1 | PM _{1/0,1} |
| <5 | <0,1 | PM _{5/0,1} |
| >5 | >0,1 | PM _{dec} |
| a) materiały obce grupy 1 i 2 zgodnie z pkt.4.1. normy PN-EN 13108-8 | | |

Wymiar D kruszywa zawartego w granulacie asfaltowym nie może być większy od wymiaru D mieszanki mineralnej wchodzącej w skład mieszanki mineralno-asfaltowej.

Do obliczania temperatury mięknięcia mieszaniny lepiszcza z granulatu asfaltowego i dodanego asfaltu należy, zgodnie z PN-EN 13108-1, załącznik a, pkt A.3, stosować następujące równanie:

$$T_{\text{PIKmix}} = \alpha \cdot T_{\text{PIK1}} + b \cdot T_{\text{PIK2}}$$

w którym:

T_{PIKmix} - temperatura mięknięcia mieszanki lepiszczy w mieszance mineralno-asfaltowej z dodatkiem granulatu asfaltowego, [°C],

T_{PIK1} - temperatura mięknięcia lepiszcza odzyskanego z granulatu asfaltowego, [°C],

T_{PIK2} - średnia temperatura mięknięcia dodanego lepiszcza asfaltowego [°C],

a i b - udział masowy: lepiszcza z granulatu asfaltowego (a) i dodanego lepiszcza (b), przy $a+b=1$

2.6.2. Jednorodność granulatu asfaltowego

Jednorodność granulatu asfaltowego powinna być oceniana na podstawie rozstępu procentowego udziału w granulacie: kruszywa grubego, kruszywa drobnego oraz pyłów, zawartości lepiszcza oraz rozstępu wyników pomiarów temperatury mięknięcia lepiszcza odzyskanego z granulatu asfaltowego.

Wymagane jest podanie zmierzonej wartości jednorodności rozstępu wyników badań właściwości przeprowadzonych na liczbie próbek n , przy czym n powinno wynosić co najmniej 5. Liczbę próbek oblicza się, dzieląc masę materiału wyjściowego podanego w tonach [t], zaokrąglając w górę do pełnej liczby.

Wymagania dotyczące dopuszczalnego rozstępu wyników badań granulatu asfaltowego podano w tablicy 11.

Tablica 11. Dopuszczalny rozstęp wyników badań właściwości

| Właściwość | Dopuszczalny rozstęp wyników badań (T_{roz}) partii granulatu asfaltowego do zastosowania w mieszance mineralno-asfaltowej przeznaczonej do warstwy podbudowy |
|--|--|
| Temperatura mięknięcia lepiszcza odzyskanego, [°C] | 8,0 |
| Zawartość lepiszcza, [% (m/m)] | 1,2 |
| Kruszywo o uziarnieniu poniżej 0,063 mm [% (m/m)] | 10,0 |
| Kruszywo o uziarnieniu od 0,063 do 2 mm [% (m/m)] | 16,0 |
| Kruszywo o uziarnieniu powyżej 2 mm [% (m/m)] | 18,0 |

2.6.3. Deklarowanie właściwości w granulacie asfaltowym

W opisie granulatu asfaltowego producent powinien zadeklarować:

- typ mieszanki lub mieszanek, z których pochodzi granulata (np. AC 16 S, droga DK 10), nie dopuszcza się do stosowania granulatu, którego pochodzenia nie można udokumentować i zadeklarować,
- rodzaj kruszywa i średnie uziarnienie,
- typ lepiszcza, średnią zawartość lepiszcza i średnią temperaturę mięknięcia lepiszcza odzyskanego,
- maksymalną wielkość kawałków granulatu asfaltowego U GRA D/d.

Właściwości kruszywa z granulatu asfaltowego powinny spełniać wymagania określone dla kruszywa w danej mieszance mineralno-asfaltowej.

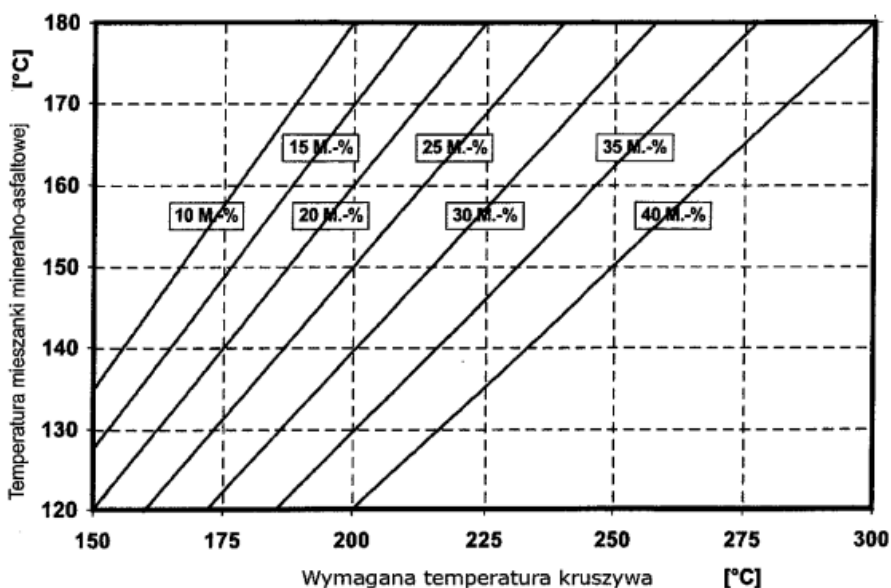
Dopuszcza się deklarowanie właściwości kruszywa mineralnego w granulacie asfaltowym na podstawie udokumentowanego wcześniej zastosowania.

2.6.4. Warunki stosowania granulatu asfaltowego

Granulata asfaltowy może być wykorzystywany do produkcji mieszanki mineralno-asfaltowej, jeżeli spełnione są wymagania dotyczące końcowego wyrobu – mieszanki mineralno-asfaltowej z jego dodatkiem. Wytwórnia mieszanek mineralno-asfaltowych powinna spełniać warunki kontrolowanego, mechanicznego dozowania granulatu asfaltowego podczas produkcji mieszanki mineralno-asfaltowej.

Granulata dodawany na zimno wymaga wyższego podgrzewania kruszywa zgodnie z tabelicą 12. Jeżeli granulata asfaltowy jest wilgotny to należy temperaturę kruszywa jeszcze podnieść o korektę z tablicy 13. Pole szare w tablicy oznacza niepożądaną wilgotność oraz duży spadek efektywności suszarki i otaczarki.

Tabela 12. Temperatura kruszywa w zależności od ilości zimnego i suchego granulatu asfaltowego



Należy oznaczyć wilgotność granulatu asfaltowego i skorygować temperaturę produkcji mma zgodnie z tabelicą 13 o tyle, aby nie została przekroczona dopuszczalna najwyższa temperatura lepiszcza asfaltowego w zbiorniku magazynowym (roboczym) (patrz pkt 2.3).

Tabela 13. Korekta temperatury produkcji w zależności od wilgotności granulatu asfaltowego

| Udział granulatu asfaltowego M[%] | Wilgotność granulatu asfaltowego [%] | | | | | |
|-----------------------------------|--------------------------------------|----|----|----|----|----|
| | 1 | 2 | 3 | 4 | 5 | 6 |
| | Korekta temperatury °C | | | | | |
| 10 | 4 | 8 | 12 | 16 | 20 | 24 |
| 15 | 6 | 12 | 18 | 24 | 30 | 36 |

| | | | | | | |
|----|----|----|----|----|----|----|
| 20 | 8 | 16 | 24 | 32 | 40 | 48 |
| 25 | 10 | 20 | 30 | 40 | 50 | 60 |
| 30 | 12 | 24 | - | - | - | - |

Szare pola wskazują dodatek granulatu nieekonomiczny i niebezpieczny ze względu na duże ilości pary wodnej powstającej przy odparowaniu wody z wilgotnego granulatu.

Dopuszcza się użycie granulatu asfaltowego w metodzie „na zimno” (bez wstępnego ogrzewania) w ilości do 20% masy mieszanki mineralno-asfaltowej na podstawie wykazania spełnienia wymagań podanych powyżej oraz spełniania właściwości mma.

Uwaga: Stosowanie granulatu asfaltowego nie może obniżać właściwości mieszanek mineralno-asfaltowych.

Do produkcji mieszanek mineralno-asfaltowych z zastosowaniem granulatu nie dopuszcza się stosowania środków obniżających lepkość asfaltu.

2.7. Materiały do uszczelnienia połączeń i krawędzi

Do uszczelnienia połączeń technologicznych (tj. złączy podłużnych i poprzecznych z tego samego materiału wykonywanego w różnym czasie oraz spoin stanowiących połączenia różnych materiałów lub połączenie warstwy asfaltowej z urządzeniami obcymi w nawierzchni lub ją ograniczającymi, należy stosować:

emulsję asfaltową według PN-EN 13808 lub inne lepiszcza według norm lub aprobat technicznych.

Do uszczelnienia krawędzi należy stosować asfalt drogowy wg PN-EN 12591, asfalt modyfikowany polimerami wg PN-EN 14023 „metoda na gorąco”. Dopuszcza się inne rodzaje lepiszcza wg norm lub aprobat technicznych.

2.8. Materiały do złączenia warstw konstrukcji

Do złączania warstw konstrukcji nawierzchni należy stosować kationowe emulsje asfaltowe lub kationowe emulsje modyfikowane polimerami według PN-EN 13808.

Właściwości i przeznaczenie emulsji asfaltowych oraz sposób ich składowania opisano w SST D-04.03.01a.

2.9. Dodatki do mieszanki mineralno-asfaltowej

Mogą być stosowane dodatki stabilizujące lub modyfikujące. Pochodzenie, rodzaj i właściwości dodatków powinny być deklarowane.

Należy używać tylko materiałów składowych o ustalonej przydatności.

Ustalenie przydatności powinno wynikać co najmniej jednego z następujących dokumentów:

- Normy Europejskiej,
- europejskiej aprobaty technicznej,
- specyfikacji materiałowych opartych na potwierdzonych pozytywnych zastosowaniach w nawierzchniach asfaltowych.

Wykaz należy dostarczyć w celu udowodnienia przydatności. Wykaz może być oparty na badaniach w połączeniu z dowodami w praktyce.

Zaleca się stosowanie do mieszanki mineralno-asfaltowej środka obniżającego temperaturę produkcji i układania.

Do mieszanki mineralno-asfaltowej może być stosowany dodatek asfaltu naturalnego wg PN-EN 13108-4, załącznik B.

2.10. Skład mieszanki mineralno-asfaltowej

Skład mieszanki mineralno-asfaltowej powinien być ustalony na podstawie badań próbek wykonanych zgodnie z normą PN-EN 13108-20, załącznik C oraz normami powiązanymi.

Uziarnienie mieszanki mineralnej oraz minimalna zawartość lepiszcza podane są w tablicy 14.

Próbki powinny spełniać wymagania podane w tablicach 15, 16, w zależności od kategorii ruchu jak i zawartości asfaltu B_{min} i temperatur zagęszczania próbek.

Tablica 14. Uziarnienie mieszanki mineralnej oraz zawartość lepiszcza do betonu asfaltowego do warstwy podbudowy dla ruchu KR3

| Właściwość | Przesiew, [% (m/m)] | |
|--|---------------------|-----|
| | AC22P KR3 | |
| Wymiar sita #, [mm] | od | do |
| 45 | - | - |
| 31,5 | 100 | - |
| 22,4 | 90 | 100 |
| 16 | 65 | 90 |
| 11,2 | - | - |
| 8 | 42 | 68 |
| 2 | 15 | 45 |
| 0,125 | 4 | 12 |
| 0,063 | 4 | 8 |
| Zawartość lepiszcza, minimum ^{*)} | $B_{\min 4,0}$ | |
| ^{*)} Minimalna zawartość lepiszcza jest określona przy założonej gęstości mieszanki mineralnej 2,650 Mg/m ³ . Jeżeli stosowana mieszanka mineralna ma inną gęstość (ρ_d), to do wyznaczenia minimalnej zawartości lepiszcza podaną wartość należy pomnożyć przez współczynnik α według równania: $\alpha = \frac{2,650}{\rho_d}$ | | |

2.11. Właściwości mieszanki mineralno-asfaltowej do wykonania betonu asfaltowego do warstwy podbudowy

Wymagane właściwości mieszanki mineralno-asfaltowej podane są w tablicach 15, 16.

Tablica 15. Wymagane właściwości mieszanki mineralno-asfaltowej do warstwy podbudowy, dla ruchu KR3

| Właściwość | Warunki zagęszczania wg PN-EN 13108-20 [53] | Metoda i warunki badania | AC22P |
|--|--|--|------------------------------------|
| Zawartość wolnych przestrzeni | C.1.3, ubijanie, 2×75 uderzeń | PN-EN 12697-8, p. 4 | $V_{\min 4,0}$ $V_{\max 7,0}$ |
| Odporność na deformacje trwałe a)c) | C.1.20, wałowanie, P ₉₈ -P ₁₀₀ | PN-EN 12697-22, metoda B w powietrzu, PN-EN 13108-20, D.1.6, 60°C, 10 000 cykli | $WTS_{AIR,0,3}$ $PRD_{AIR 9,0}$ |
| Wrażliwość na działanie wody | C.1.1, ubijanie, 2×35 uderzeń | PN-EN 12697-12, przechowywanie w 40°C z jednym cyklem zamrażania, badanie w 25°C ^{b)} | $ITSR_{70}$ |

a) grubość płyty: AC22P 60mm,

b) ujednoczoną procedurę badania odporności na działanie wody podano w WT-2 2014 w załączniku 1,

c) procedurę kondycjonowania krótkoterminowego mma przed zagęszczeniem próbek podano w WT-2 2014 w załączniku 2.

3. SPRZĘT

3.1. Ogólne wymagania dotyczące sprzętu

Ogólne wymagania dotyczące sprzętu podano w SST D-M-00.00.00 „Wymagania ogólne” pkt 3.

3.2. Sprzęt stosowany do wykonania robót

Przy wykonywaniu robót Wykonawca w zależności od potrzeb, powinien wykazać się możliwością korzystania ze sprzętu dostosowanego do przyjętej metody robót, jak:

- a) wytwórnia (otaczarka) o mieszaniu cyklicznym lub ciągłym, z automatycznym komputerowym sterowaniem produkcji, do wytwarzania mieszanek mineralno-asfaltowych, Wytwórnia powinna zapewnić wysuszenie i wymieszanie wszystkich składników oraz zachowanie właściwej temperatury składników i gotowej mieszanki mineralno-asfaltowej. Na wytwórni powinien funkcjonować certyfikowany system zakładowej kontroli produkcji zgodny z PN-EN 13108-21. Wytwórnia powinna być wyposażona w termometry (urządzenia pomiarowe) pozwalające na ciągłe monitorowanie temperatury poszczególnych materiałów, na różnych etapach przygotowywania materiałów, jak i na wyjściu z mieszalnika.
- b) układarka gąsienicowa, z elektronicznym sterowaniem równości układanej warstwy,
- c) skraplarka,
- d) walce stalowe gładkie,
- e) lekka rozsypywarka kruszywa,
- f) szczotki mechaniczne i/lub inne urządzenia czyszczące,
- g) samochody samowyładowcze z przykryciem brezentowym lub termosami,
- h) sprzęt drobny.

4. TRANSPORT

4.1. Ogólne wymagania dotyczące transportu

Ogólne wymagania dotyczące transportu podano w SST D-M-00.00.00 „Wymagania ogólne” pkt 4.

4.2. Transport materiałów

Asfalt należy przewozić zgodnie z zasadami wynikającymi z ustawy o przewozie drogowym towarów niebezpiecznych wprowadzającej przepisy konwencji ADR, w cysternach kolejowych lub samochodach izolowanych i zaopatrzonych w urządzenia umożliwiające pośrednie ogrzewanie oraz w zawory spustowe.

Kruszywa można przewozić dowolnymi środkami transportu, w warunkach zabezpieczających je przed zanieczyszczeniem, zmieszaniem z innymi materiałami i nadmiernym zawilgoceniem.

Wypełniacz należy przewozić w sposób chroniący go przed zawilgoceniem, zbrzyleniem i zanieczyszczeniem. Wypełniacz luzem powinien być przewożony w odpowiednich cysternach przystosowanych do przewozu materiałów sypkich, umożliwiających rozładunek pneumatyczny.

Środek adhezyjny, w opakowaniu producenta, może być przewożony dowolnymi środkami transportu z uwzględnieniem zaleceń producenta. Opakowanie powinno być zabezpieczone tak, aby nie uległo uszkodzeniu.

Emulsja asfaltowa może być transportowana w zamkniętych cysternach, autocysternach, beczkach i innych opakowaniach pod warunkiem, że nie będą korodowały pod wpływem emulsji i nie będą powodowały jej rozpadu. Cysterny powinny być wyposażone w przegrody. Nie należy używać do transportu opakowań z metali lekkich (może zachodzić wydzielanie wodoru i groźba wybuchu przy emulsjach o $\text{pH} \leq 4$).

Mieszanek mineralno-asfaltową należy dowozić na budowę pojazdami samowyładowczymi, w zależności od postępu robót. Podczas transportu i postoju przed wbudowaniem mieszanka powinna być zabezpieczona przed ostygnięciem i dopływem powietrza (przez przykrycie, pojemniki termoizolacyjne lub ogrzewane itp.). Warunki i czas transportu mieszanki, od produkcji do wbudowania, powinna zapewniać utrzymanie temperatury w wymaganym przedziale. Powierzchnie pojemników używanych do transportu mieszanki

powinny być czyste, a do zwilżania tych powierzchni można używać tylko środki antyadhezyjne niewpływające szkodliwie na mieszankę.

5. WYKONANIE ROBÓT

5.1. Ogólne zasady wykonania robót

Ogólne zasady wykonania robót podano w SST D-M-00.00.00 „Wymagania ogólne” [1] pkt 5.

5.2. Projektowanie mieszanki mineralno-asfaltowej

Przed przystąpieniem do robót Wykonawca dostarczy Inżynierowi do akceptacji projekt składu mieszanki mineralno-asfaltowej (AC22P), wyniki badań laboratoryjnych oraz próbki materiałów pobrane w obecności Inżyniera do wykonania badań kontrolnych przez Zamawiającego.

Projekt mieszanki mineralno-asfaltowej powinien określać:

- źródło wszystkich zastosowanych materiałów,
- proporcje wszystkich składników mieszanki mineralnej,
- punkty graniczne uziarnienia,
- wyniki badań przeprowadzonych w celu określenia właściwości mieszanki i porównanie ich z wymaganiami specyfikacji,
- wyniki badań dotyczących fizycznych właściwości kruszywa,
- temperaturę wytwarzania i układania mieszanki.

W zagęszczaniu próbek laboratoryjnych mieszanek mineralno-asfaltowych należy stosować następujące temperatury mieszanki w zależności stosowanego asfaltu:

- 35/50: $135^{\circ}\text{C} \pm 5^{\circ}\text{C}$,

Recepta powinna być zaprojektowana dla konkretnych materiałów, zaakceptowanych przez Inżyniera, do wbudowania i przy wykorzystaniu reprezentatywnych próbek tych materiałów.

Jeżeli mieszanka mineralno-asfaltowa jest dostarczana z kilku wytwórni lub od kilku producentów, to należy zapewnić zgodność typu i wymiaru mieszanki oraz spełnienie wymaganej dokumentacji projektowej.

Każda zmiana składników mieszanki w czasie trwania robót wymaga akceptacji Inżyniera oraz opracowania nowej recepty i jej zatwierdzenia.

Podczas ustalania składu mieszanki Wykonawca powinien zadbać, aby projektowana recepta laboratoryjna opierała się na prawidłowych i w pełni reprezentatywnych próbkach materiałów, które będą stosowane do wykonania robót. Powinien także zapewnić, aby mieszanka i jej poszczególne składniki spełniały wymagania dotyczące cech fizycznych i wytrzymałościowych określonych w niniejszej specyfikacji.

Akceptacja recepty przez Inżyniera może nastąpić na podstawie przedstawionych przez Wykonawcę badań typu i sprawozdania z próby technologicznej. W przypadku kiedy Inżynier, w celu akceptacji recepty mieszanki mineralno-asfaltowej, zdecyduje się wykonać dodatkowo niezależne badania, Wykonawca dostarczy zgodnie z wymaganiami Inżyniera próbki wszystkich składników mieszanki.

Zaakceptowana recepta stanowi ważną podstawę produkcji.

5.3. Wytwarzanie mieszanki mineralno-asfaltowej

Mieszankę mineralno-asfaltową należy wytwarzać na gorąco w otaczarce (zespole maszyn i urządzeń dozowania, podgrzewania i mieszania składników oraz przechowywania gotowej mieszanki). Inżynier dopuści do produkcji tylko otaczarki posiadające certyfikowany system zakładowej kontroli produkcji zgodny z PN-EN 13108-21.

Dozowanie składników mieszanki mineralno-asfaltowej w otaczarkach, w tym także wstępne, powinno być zautomatyzowane i zgodne z receptą roboczą, a urządzenia do dozowania składników oraz pomiaru temperatury powinny być okresowo sprawdzane. Kruszywo o różnym uziarnieniu lub pochodzeniu należy dodawać oddzielnie.

Lepiszczce asfaltowe należy przechowywać w zbiorniku z pośrednim systemem ogrzewania, z układem termostatowania zapewniającym utrzymanie żądanej temperatury z dokładnością $\pm 5^{\circ}\text{C}$. Temperatura lepiszcza asfaltowego w zbiorniku magazynowym (roboczym) nie może przekraczać wartości podanych w pkt 2.2.

Kruszywo (ewentualnie z wypełniaczem) powinno być wysuszone i podgrzane tak, aby mieszanka mineralna uzyskała temperaturę właściwą do otoczenia lepiszczem asfaltowym. Temperatura mieszanki mineralnej nie powinna być wyższa o więcej niż 30°C od najwyższej temperatury mieszanki mineralno-asfaltowej podanej w tabelicy 16. W tej tabelicy najniższa temperatura dotyczy mieszanki mineralno-asfaltowej dostarczonej na miejsce wbudowania, a najwyższa temperatura dotyczy mieszanki mineralno-asfaltowej bezpośrednio po wytworzeniu w wytwórni.

Tablica 16. Najwyższa i najniższa temperatura mieszanki AC

| Lepiszczce asfaltowe | Temperatura mieszanki [°C] |
|----------------------|----------------------------|
| Asfalt 35/50 | od 150 do 190 |

Podana temperatura nie znajduje zastosowania do mieszanek mineralno-asfaltowych, do których jest dodawany dodatek w celu obniżenia temperatury jej wytwarzania i wbudowania lub gdy stosowane lepiszczce asfaltowe zawiera taki środek.

Sposób i czas mieszania należy tak dobrać, aby wszystkie kruszywa zostały w całości, równomiernie otoczone lepiszczem i aby dodatki wmixowały się, tworząc jednolitą mieszankę, kolejność dozowania materiałów do mieszalnika ma duże znaczenie dla jakości produkowanej mieszanki.

Dopuszcza się dostawy mieszanek mineralno-asfaltowych z kilku wytwórni, pod warunkiem skoordynowania między sobą deklarowanych przydatności mieszanek (m.in.: typ, rodzaj składników, właściwości objętościowe) z zachowaniem dopuszczalnych różnic ich składu:

- zawartość lepiszcza: 0,3% (m/m),
- zawartość kruszywa drobnego: 3,0% (m/m),
- zawartość wypełniacza: 1,0% (m/m).

Dodatki modyfikujące lub stabilizujące do mieszanki mineralno-asfaltowej mogą być dodawane w postaci stałej lub ciekłej. System dozowania powinien zapewnić jednorodność dozowania dodatków i ich wymieszania w wytwarzanej mieszance. Warunki wytwarzania i przechowywania mieszanki mineralno-asfaltowej na gorąco nie powinny istotnie wpływać na skuteczność działania tych dodatków.

Produkcja powinna być tak zaplanowana, aby nie dopuścić do zbyt długiego przechowywania mieszanki w silosach; należy wykluczyć możliwość szkodliwych zmian.

Czas przechowywania – magazynowania mieszanki MMA powinien uwzględniać możliwości wytwórni (sposób podgrzewania silosów gotowej mieszanki MMA i rodzaj izolacji), warunki atmosferyczne oraz czas transportu na budowę.

5.4. Przygotowanie podłoża

Podłoże (podbudowa z kruszywa niezwiązanego lub związanego) pod warstwę podbudowy z betonu asfaltowego powinno być na całej powierzchni:

- ustabilizowane i nośne,
- czyste, bez zanieczyszczenia lub pozostałości luźnego kruszywa,
- wyprofilowane, równe i bez kolein,
- suche.

Maksymalne nierówności podłoża pod warstwę podbudowy, nie powinny przekraczać wartości podanych w tabelicy 17.

Tablica 17. Maksymalne nierówności podłoża pod warstwę podbudowy z betonu asfaltowego (pomiar łąką 4-metrową lub równoważną metodą)

| Klasa drogi | Element nawierzchni | Maksymalna nierówność podłoża pod warstwę podbudowy [mm] |
|-------------|---------------------|--|
| Z | Pasy ruchu | 15 |

Jeżeli nierówności są większe niż dopuszczalne, to należy wyrównać podłoże.

Rzędne wysokościowe podłoża oraz urządzeń usytuowanych w nawierzchni lub ją ograniczających powinny być zgodne z dokumentacją projektową. Z podłoża powinien być zapewniony odpływ wody.

Wykonane w podłożu łąty z materiału o mniejszej sztywności (np. łąty z asfaltu lanego w betonie asfaltowym) należy usunąć, a powstałe w ten sposób ubytki wypełnić materiałem o właściwościach zbliżonych do materiału podstawowego (np. wypełnić betonem asfaltowym).

W celu polepszenia połączenia między warstwami technologicznymi nawierzchni powierzchnia podłoża powinna być w ocenie wizualnej chropowata.

Szerokie szczeliny w podłożu należy wypełnić odpowiednim materiałem, np. zalewami drogowymi według PN-EN 14188-1 lub PN-EN 14188-2 albo innymi materiałami według norm lub aprobat technicznych.

5.5. Połączenie międzywarstwowe

Uzyskanie wymaganej trwałości nawierzchni jest uzależnione od zapewnienia połączenia między warstwami i ich współpracy w przenoszeniu obciążenia nawierzchni ruchem.

Podłoże powinno być skropione lepiszczem. Ma to na celu zwiększenie połączenia między warstwami konstrukcyjnymi oraz zabezpieczenie przed wnikaniem i zaleganiem wody między warstwami.

Skropienie lepiszczem podłoża (np. podbudowa z kruszywa niezwiązanego lub związanego), przed ułożeniem warstwy podbudowy z betonu asfaltowego powinno być wykonane w ilości podanej w tablicy 18.

Tablica 18. Zalecane ilości pozostałego lepiszcza do skropienia podłoża

| Układana warstwa asfaltowa | Podłoże pod warstwę asfaltową | Ilość pozostałego lepiszcza [kg/m ²] |
|---|---|--|
| Podbudowa z betonu asfaltowego | Podbudowa tłuczniowa | 0,7 - 1,0 |
| | Podbudowa z kruszywa stabilizowanego mechanicznie | 0,5 - 0,7 |
| | Podbudowa z chudego betonu lub gruntu stabilizowanego spoiwem | 0,3 - 0,5 ¹⁾ 0,7 - 1,0 ²⁾ |
| ¹⁾ zalecana emulsja o pH >4 ²⁾ zalecana emulsja modyfikowana polimerem posypana grysem 2/5 w celu uzyskania membrany poprawiającej połączenie oraz zmniejszającej ryzyko spękań odbitych | | |

Skrapianie podłoża należy wykonywać równomiernie stosując rampy do skrapiania, np. skraparki do lepiszczy asfaltowych. Dopuszcza się skrapianie ręczne laną w miejscach trudno dostępnych (np. ścieki uliczne) oraz przy urządzeniach usytuowanych w nawierzchni lub ją ograniczających. W razie potrzeby urządzenia te należy zabezpieczyć przed zabrudzeniem.

Pozostałe warunki wykonania połączenia międzywarstwowego oraz kontrola wykonania skropienia zostały przedstawione w SST D-04.03.01a.

5.6. Wbudowanie mieszanki mineralno-asfaltowej

Jeżeli projektowana grubość warstwy podbudowy asfaltowej jest większa niż największa dopuszczalna grubość warstwy technologicznej, to warstwę podbudowy można układać w dwóch warstwach technologicznych. W takim przypadku należy spełnić wymagania dotyczące szczepności warstw podane w Katalogu typowych konstrukcji nawierzchni podatnych i półsztywnych, 2014, w pktcie 9.9.d.

Mieszankę mineralno-asfaltową można wbudowywać na podłożu przygotowanym zgodnie z zapisami w punktach 5.4 i 5.7.

Temperatura podłoża pod rozkładaną warstwę nie może być niższa niż +5°C.

Transport mieszanki mineralno-asfaltowej asfaltowej powinien być zgodny z zaleceniami podanymi w punkcie 4.2.

Mieszankę mineralno-asfaltową asfaltową należy wbudowywać w odpowiednich warunkach atmosferycznych. Nie wolno wbudowywać betonu asfaltowego gdy na podłożu tworzy się zamknięty film wodny.

Temperatura otoczenia w ciągu doby nie powinna być niższa od temperatury podanej w tablicy 19. Temperatura otoczenia może być niższa w wypadku stosowania ogrzewania podłoża i obramowania (np. promienniki podczerwieni, urządzenia mikrofalowe). Temperatura powietrza powinna być mierzona co najmniej 3 razy dziennie: przed przystąpieniem do robót oraz

podczas ich wykonywania w okresach równomiernie rozłożonych w planowanym czasie realizacji dziennej działki roboczej. Nie dopuszcza się układania mieszanki mineralno-asfaltowej asfaltowej podczas silnego wiatru ($V > 16$ m/s).

Podczas budowy nawierzchni należy dążyć do ułożenia wszystkich warstw przed sezonem zimowym, aby zapewnić szczelność nawierzchni i jej odporność na działanie wody i mrozu. Jeżeli w wyjątkowym przypadku zachodzi konieczność pozostawienia na zimę warstwy podbudowy, to należy ją powierzchniowo uszczelnić w celu zabezpieczenia przed szkodliwym działaniem wody, mrozu i ewentualnie środków odladzających.

W wypadku stosowania mieszanek mineralno-asfaltowych z dodatkiem obniżającym temperaturę mieszania i wbudowania należy indywidualnie określić wymagane warunki otoczenia.

Tablica 19. Minimalna temperatura otoczenia na wysokości 2 m podczas wykonywania warstw asfaltowych

| Rodzaj robót | Minimalna temperatura otoczenia [°C] | |
|-------------------|---|----------------|
| | w czasie 24 h przed przystąpieniem do robót | w czasie robót |
| Warstwa podbudowy | +5 | +5 |

Mieszanka mineralno-asfaltowa powinna być wbudowywana rozkładarką wyposażoną w układ automatycznego sterowania grubości warstwy i utrzymywania niwelety zgodnie z dokumentacją projektową. W miejscach niedostępnych dla sprzętu dopuszcza się wbudowywanie ręczne.

Grubość wykonywanej warstwy powinna być sprawdzana co 25 m, w co najmniej trzech miejscach (w osi i przy brzegach warstwy).

Warstwy wałowane powinny być równomiernie zagęszczone ciężkimi walcami drogowymi. Do warstw z betonu asfaltowego należy stosować walce drogowe stalowe gładkie z możliwością wibracji, oscylacji lub walce ogumione.

5.7. Połączenia technologiczne

5.7.1. Wymagania ogólne

Połączenia technologiczne należy wykonywać jako:

- złącza podłużne i poprzeczne (połączenia tego samego materiału wykonywanego w różnym czasie),
- spoiny (połączenia różnych materiałów oraz warstwy asfaltowej z urządzeniami obcymi w nawierzchni lub ją ograniczającymi).

Połączenia technologiczne powinny być jednorodne i szczelne.

Złącza podłużnego nie można umiejscawiać w śladach kół. Należy unikać umiejscawiania złączy w obszarze poziomego oznakowania jezdni. Złącza podłużne między pasami kolejnych warstw technologicznych należy przesunąć względem siebie co najmniej 15 cm w kierunku poprzecznym do osi jezdni. Złącza poprzeczne między działkami roboczymi układanych pasów kolejnych warstw technologicznych należy przesunąć względem siebie o co najmniej 2 m w kierunku podłużnym do osi jezdni.

5.7.2. Złącza

5.7.2.1. Technologia rozkładania „gorące przy gorącym”

Do tej metody należy używać rozkładarek pracujących obok siebie. Wydajności wstępnego zagęszczania stołami rozkładarek muszą być do siebie dopasowane. Przyjęta technologia robót powinna zapewnić prawidłowe i szczelne połączenia układanych pasów warstwy technologicznej. Warunek ten można zapewnić przez zminimalizowanie odległości między rozkładarkami tak, aby odległość między układanymi pasami nie była większa niż długość rozkładarki oraz druga w kolejności rozkładarka nakładała mieszankę na pierwszy pas.

5.7.2.2. Technologia rozkładania „gorące przy zimnym”

Wcześniej wykonany pas warstwy technologicznej powinien mieć wyprofilowaną krawędź równomiernie zagęszczoną, bez pęknięć. Krawędź ta nie może być pionowa lecz

powinna być skośna. Można to uzyskać przez odcięcie wąskiego pasa wzdłuż krawędzi ciepłej warstwy.

5.7.2.3. Zakończenie działki roboczej

W przypadku wystąpienia przerw w układaniu pasa warstwy technologicznej na czas, po którym temperatura mieszanki mineralno-asfaltowej obniży się poza dopuszczalną granicę, przed przystąpieniem do ułożenia kolejnego pasa warstwy należy usunąć ułożony wcześniej pas o długości do 3 m. Należy usunąć fragment pasa na całej jego grubości. Na tak powstałą krawędź należy nanieść lepiszcze lub inny materiał wg pktu 2.5, w ilości co najmniej 50 g na 1 cm grubości warstwy na 1 metr bieżący krawędzi.

5.8. Krawędzie

W wypadku warstw nawierzchni bez urządzeń ograniczających (np. krawężników) krawędziom należy nadać spadki o nachyleniu nie większym niż 2:1, a za pomocą odpowiednich środków technicznych wykonać krawędzie w linii prostej i docisnąć równomiernie na całej długości.

Po wykonaniu nawierzchni asfaltowej o jednostronnym nachyleniu jezdni należy uszczelnić krawędź położoną wyżej, a w strefie zmiany przechyłki obie krawędzie. W tym celu boczną powierzchnię krawędzi należy pokryć gorącym lepiszczem w ilości 4,0 kg/m². Lepiszczce powinno być naniesione odpowiednio szybko tak, aby krawędzie nie uległy zabrudzeniu. Niżej położona krawędź (z wyjątkiem strefy zmiany przechyłki) powinna pozostać nieuszczelniona.

Dopuszcza się jednoczesne uszczelnianie krawędzi kolejnych warstw, jeżeli warstwy były ułożone jedna po drugiej, a krawędzie były zabezpieczone przed zanieczyszczeniem. Jeżeli krawędź położona wyżej jest uszczelniana warstwowo, to przylegającą powierzchnię odsadзки danej warstwy należy uszczelnić na szerokości co najmniej 10 cm.

W wypadku nakładania warstwy na nawierzchnię przeznaczoną do ruchu należy odpowiednio ukształtować krawędź nakładanej warstwy, łączącej ją z niższą warstwą, aby złagodzić wjazd z niższej warstwy na wyższą. W tym celu należy:

- sfrezować klin niższej warstwy na głębokości od 0 do grubości nakładanej warstwy oraz na długości równej co najmniej 125 krotności grubości nakładanej warstwy,
- przygotować podłoże zgodnie z pktem 5.4 i 5.7,
- ułożyć nakładaną warstwę o stałej grubości.

6. KONTROLA JAKOŚCI ROBÓT

6.1. Ogólne zasady kontroli jakości robót

Ogólne zasady kontroli jakości robót podano w SST D-M-00.00.00 „Wymagania ogólne” pkt 6.

6.2. Badania przed przystąpieniem do robót

6.2.1. Dokumenty i wyniki badań materiałów

Przed przystąpieniem do robót Wykonawca powinien:

- uzyskać wymagane dokumenty, dopuszczające wyroby budowlane do obrotu i powszechnego stosowania (np. stwierdzenie o oznakowaniu materiału znakiem CE lub znakiem budowlanym B, certyfikat zgodności, deklarację zgodności, aprobatę techniczną, ew. badania materiałów wykonane przez dostawców itp.),
- ew. wykonać własne badania właściwości materiałów przeznaczonych do wykonania robót, określone przez Inżyniera.

Wszystkie dokumenty oraz wyniki badań Wykonawca przedstawia Inżynierowi do akceptacji.

W przypadku zmiany rodzaju i właściwości materiałów budowlanych należy ponownie wykazać ich przydatność do przewidywanego celu.

6.3. Badania w czasie robót

6.3.1. Uwagi ogólne

Badania dzielą się na:

- badania Wykonawcy (w ramach własnego nadzoru),

– badania kontrolne (w ramach nadzoru Zleceniodawcy – Inżyniera).

6.3.1. Badania kontrolne Zamawiającego

Badania kontrolne są badaniami Inżyniera, których celem jest sprawdzenie, czy jakość wyrobów budowlanych (mieszanek mineralno-asfaltowych i ich składników, lepiszczy i wyrobów do uszczelnień itp.) oraz gotowej warstwy (wbudowane warstwy asfaltowe, połączenia itp.) spełniają wymagania określone w kontrakcie. Wyniki tych badań są podstawą odbioru. Badania kontrolne wykonywane są przez laboratorium wskazane przez Zamawiającego. W razie niewyznaczenia takiego Laboratorium staje się ona obowiązkiem Wykonawcy. Pobieraniem próbek i wykonaniem badań na miejscu budowy zajmuje się Wykonawca w obecności Inżyniera. Badania odbywają się również wtedy, gdy Wykonawca zostanie w porę powiadomiony o ich terminie, jednak nie będzie przy nich obecny.

Rodzaj badań kontrolnych mieszanki mineralno-asfaltowej i wykonanej z niej warstwy podano w tablicy poniżej:

| Lp. | Rodzaj badań |
|---|--|
| 1 | Mieszanka mineralno-asfaltowa ^{a), b)} |
| 1.1 | Uziarnienie |
| 1.2 | Zawartość lepiszcza |
| 1.3 | Temperatura mięknięcia lepiszcza odzyskanego |
| 1.4 | Gęstość i zawartość wolnych przestrzeni próbki |
| 2 | Warstwa asfaltowa |
| 2.1 | Wskaźnik zagęszczenia ^{a)} |
| 2.2 | Spadki poprzeczne |
| 2.3 | Równość |
| 2.4 | Grubość materiału podłużna i poprzeczna |
| 2.5 | Zawartość wolnych przestrzeni ^{a)} |
| ^{a)} do każdej warstwy i na każde rozpoczęte 2 500 m ² nawierzchni jedna próbka; w razie potrzeby liczba próbek może zostać zwiększona (np. nawierzchnie dróg w terenie zabudowy) | |
| ^{b)} w razie potrzeby specjalne kruszywa i dodatki | |

6.4. Badania mieszanki mineralno-asfaltowej

Właściwości materiałów należy oceniać na podstawie badań pobranych próbek mieszanki mineralno-asfaltowej przed wbudowaniem (wbudowanie oznacza wykonanie warstwy asfaltowej). Wyjątkowo dopuszcza się badania próbek pobranych z wykonanej warstwy asfaltowej.

Do oceny jakości mieszanki mineralno-asfaltowej za zgodą nadzoru i Zamawiającego mogą posłużyć wyniki badań wykonanych w ramach zakładowej kontroli produkcji.

Na etapie oceny jakości wbudowanej mieszanki mineralno-asfaltowej podaje się wartości dopuszczalne i tolerancje, w których uwzględnia się: rozrzut występujący przy pobieraniu próbek, dokładność metod badań oraz odstępstwa uwarunkowane metodą pracy.

Właściwości materiałów budowlanych należy określać dla każdej warstwy technologicznej, a metody badań powinny być zgodne z wymaganiami podanymi poniżej, chyba że ST lub dokumentacja projektowa podają inaczej.

6.4.1. Uziarnienie

Uziarnienie każdej próbki pobranej z luźnej mieszanki mineralno-asfaltowej nie może odbiegać od wartości projektowanej, z uwzględnieniem dopuszczalnych odchyłek podanych w tablicy 20, w zależności od liczby wyników badań z danego odcinka budowy. Wyniki badań nie uwzględniają badań kontrolnych dodatkowych.

Tablica 20. Dopuszczalne odchyłki dotyczące pojedynczego wyniku badania i średniej arytmetycznej wyników badań zawartości kruszywa

| Kruszywo o wymiarze | Liczba wyników badań | | | | | |
|--|----------------------|--------------|--------------|--------------|--------------|------|
| | 1 | 2 | od 3 do 4 | od 5 do 8 | od 9 do 19 | ≥20 |
| <0,063 mm [% (m/m) – mieszanki gruboziarniste | ±4,0 | ±3,6 | ±3,2 | ±2,9 | ±2,4 | ±2,0 |
| <0,063 mm [% (m/m) – mieszanki drobnoziarniste | ±3,0 | ±2,7 | ±2,4 | ±2,1 | ±1,8 | ±1,5 |
| <0,125 mm, [% (m/m)] - mieszanki gruboziarniste | ±5,0 | ±4,4 | ±3,9 | ±3,4 | ±2,7 | ±2,0 |
| <0,125 mm, [% (m/m)] - mieszanki drobnoziarniste | ±4,0 | ±3,6 | ±3,3 | ±2,9 | ±2,5 | ±2,0 |
| Od 0,063 mm do 2 mm | ±8 | ±6,1 | ±5,0 | ±4,1 | ±3,3 | ±3,0 |
| >2 mm | ±8 | ±6,1 | ±5,0 | ±4,1 | ±3,3 | ±3,0 |
| Ziarna grube (mieszanki drobnoziarniste) | -8 +5 | -6,7 +4,7 | -5,8 +4,5 | -5,1 +4,3 | -4,4 +4,1 | ±4,0 |
| Ziarna grube (mieszanki gruboziarniste) | -9 +5,0 | -7,6 +5,0 | -6,8 +5,0 | -6,1 +5,0 | -5,5 +5,0 | ±5,0 |

6.4.2. Zawartość lepiszcza

Zawartość rozpuszczalnego lepiszcza z każdej próbki pobranej z mieszanki mineralno-asfaltowej nie może odbiegać od wartości projektowanej, z uwzględnieniem podanych dopuszczalnych odchyłek, w zależności od liczby wyników badań z danego odcinka budowy (tablica 21). Do wyników badań nie zalicza się badań kontrolnych dodatkowych.

Tablica 21. Dopuszczalne odchyłki pojedynczego wyniku badania i średniej arytmetycznej wyników badań zawartości lepiszcza rozpuszczalnego [% (m/m)]

| Rodzaj mieszanki | Liczba wyników badań | | | | | |
|---|----------------------|-------|-----------|-------------------------|--------------------------|-------|
| | 1 | 2 | od 3 do 4 | od 5 do 8 ^{a)} | od 9 do 19 ^{a)} | ≥20 |
| Mieszanki gruboziarniste | ±0,6 | ±0,55 | ±0,50 | ±0,40 | ±0,35 | ±0,30 |
| Mieszanki drobnoziarniste | ±0,5 | ±0,45 | ±0,40 | ±0,40 | ±0,35 | ±0,30 |
| a) dodatkowo dopuszcza się maksymalnie jeden wynik, spośród wyników badań wziętych do obliczenia średniej arytmetycznej, którego odchyłka jest większa od dopuszczalnej odchyłki dotyczącej średniej arytmetycznej, lecz nie przekracza dopuszczalnej odchyłki jak do pojedynczego wyniku badania | | | | | | |

6.4.3. Temperatura mięknięcia lepiszcza

Temperatura mięknięcia lepiszcza (asfaltu lub polimeroasfaltu) wyekstrahowanego z mieszanki mineralno-asfaltowej nie powinna przekroczyć wartości dopuszczalnych podanych w tablicy 22.

Tablica 22. Najwyższa temperatura mięknięcia wyekstrahowanego asfaltu lub polimeroasfaltu drogowego

| Rodzaj lepiszcza | Najwyższa temperatura mięknięcia, °C |
|------------------|--------------------------------------|
| Asfalt 35/50 | 66 |

6.4.4. Gęstość i zawartość wolnych przestrzeni

Zawartość wolnych przestrzeni w próbce Marshalla pobranej z mieszanki mineralno-asfaltowej lub wyjątkowo powtórnie rozgrzanej próbki pobranej z nawierzchni nie może wykroczyć poza wartości podane w pktcie 2.10 o więcej niż 2,0% (v/v).

6.4.5. Warunki technologiczne wbudowywania mieszanki mineralno-asfaltowej

Temperatura powietrza powinna być mierzona przed i w czasie robót; nie powinna być mniejsza niż podano w tablicy 20.

Pomiar temperatury mieszanki mineralno-asfaltowej podczas wykonywania nawierzchni polega na kilkakrotnym zanurzeniu termometru w mieszance znajdującej się w zasobniku rozścielacza i odczytaniu temperatury. Dodatkowo należy sprawdzać temperaturę mieszanki za stołem rozścielacza w przypadku dłuższego postoju spowodowanego przerwą w dostawie mieszanki mineralno-asfaltowej z wytwórni. Jeżeli temperatura za stołem po zakończeniu postoju będzie zbyt niska do uzyskania odpowiedniego zagęszczenia, to należy wykonać zakończenie działki roboczej i rozpocząć proces układania jak dla nowej.

Pomiar temperatury mieszanki mineralno-asfaltowej należy wykonać zgodnie z wymaganiami normy PN-EN 12697-13.

Sprawdzeniu podlega wygląd mieszanki mineralno-asfaltowej w czasie rozładunku do zasobnika rozścielacza oraz porównaniu z normalnym wyglądem z uwzględnieniem uziarnienia, jednorodności mieszanki, prawidłowości pokrycia ziaren lepiszczem, koloru, ewentualnego nadmiaru lub niedoboru lepiszcza.

6.5. Wykonana warstwa

6.5.1. Wskaźnik zagęszczenia i zawartość wolnych przestrzeni

Zagęszczenie wykonanej warstwy wyrażone wskaźnikiem zagęszczenia oraz zawartością wolnych przestrzeni nie może przekroczyć wartości dopuszczalnych podanych w tablicy 23. Dotyczy to każdego pojedynczego oznaczenia danej właściwości.

Określenie gęstości objętościowej należy wykonywać według PN-EN 12697-6.

Tablica 23. Właściwości warstwy AC

| Warstwa | Typ i wymiar mieszanki | Wskaźnik zagęszczenia [%] | Zawartość wolnych przestrzeni w warstwie [% (v/v)] |
|-----------|------------------------|---------------------------|--|
| Podbudowa | AC 22 P, KR3-KR5 | ≥ 98 | 3,0÷8,0 |

Wskaźnik zagęszczenia i zawartość wolnych przestrzeni należy badać dla każdej warstwy i na każde rozpoczęte 6000 m² nawierzchni jedna próbka; w razie potrzeby liczba próbek może zostać zwiększona (np. nawierzchnie dróg w terenie zabudowy, nawierzchnie mostowe).

6.5.2. Grubość warstwy lub ilość zużytego materiału

Grubość wykonanej warstwy oznaczana według PN-EN 12697-36 może odbiegać od projektu o wartości podane w tablicy 24.

Tablica 24. Dopuszczalne odchyłki grubości warstwy oraz ilości materiału na określonej powierzchni, [%]

| Warunki oceny | Warstwa asfaltowa ACP |
|--|-----------------------|
| Średnia z wielu oznaczeń grubości oraz ilości 1 – duży odcinek budowy, powierzchnia większa niż 6000 m ² lub – droga ograniczona krawężnikami, powierzchnia większa niż 1000 m ² lub | ≤ 10 |
| 2 – mały odcinek budowy | ≤ 10 |

Dla warstwy podbudowy grubość określona w pojedynczym oznaczeniu nie może być mniejsza od projektowanej grubości o więcej niż 2,5 cm.

6.5.3. Spadki poprzeczne

Spadki poprzeczne nawierzchni należy badać nie rzadziej niż co 20 m oraz w punktach głównych łuków poziomych.

Spadki poprzeczne powinny być zgodne z dokumentacją projektową, z tolerancją $\pm 0,5\%$.

6.5.4. Równość podłużna i poprzeczna

Do oceny równości podłużnej warstwy podbudowy nawierzchni dróg wszystkich klas technicznych oraz placów i parkingów należy stosować metodę pomiaru ciągłego równoważną użyciu łąty i klina z wykorzystaniem planografu (w miejscach niedostępnych dla planografu pomiar ciągły z użyciem łąty 4-metrowej i klina). Zasady wyznaczania oraz dopuszczalne odbiorcze wartości odchyłek równości podłużnej warstwy określono w rozporządzeniu w sprawie warunków technicznych jakim powinny odpowiadać drogi i ich usytuowanie [74].

Do oceny równości poprzecznej warstw nawierzchni dróg wszystkich klas oraz placów i parkingów należy stosować metodę pomiaru profilometrycznego równoważną użyciu łąty o długości 2 m i klina, umożliwiającą wyznaczenie odchylenia równości w przekroju poprzecznym pasa ruchu/elementu drogi.

W miejscach niedostępnych dla profilografu pomiar równości poprzecznej warstw nawierzchni należy wykonać z użyciem łąty i klina. Długość łąty w pomiarze równości poprzecznej powinien wynosić 2 m. Pomiar powinien być wykonany nie rzadziej niż co 5 m.

Zasady wyznaczaniu odchylenia oraz wartości dopuszczalne odchyłek równości poprzecznej przy odbiorze warstwy określono w rozporządzeniu w sprawie warunków technicznych, jakim powinny odpowiadać drogi publiczne i ich usytuowanie.

6.5.5. Złącza technologiczne

Złącza podłużne i poprzeczne, sprawdzone wizualnie, powinny być równe i związane, wykonane w linii prostej, równoległe lub prostopadle do osi drogi. Przylegające warstwy powinny być w jednym poziomie.

6.5.6. Szerokość warstwy

Szerokość warstwy, mierzona 10 razy na 1 km każdej jezdni powinna być zgodna z dokumentacją projektową, z tolerancją w zakresie od 0 do +5 cm, przy czym szerokość warstwy wiążącej powinna być odpowiednio szersza, tak aby stanowiła odsadzkę dla warstwy ścieralnej. W przypadku wyprofilowanej ukośnej krawędzi szerokość należy mierzyć w środku linii skosu.

6.5.7. Rzędne wysokościowe

Rzędne wysokościowe, mierzone co 10 m na prostych i co 10 m na osi podłużnej i krawędziach, powinny być zgodne z dokumentacją projektową, z dopuszczalną tolerancją ± 1 cm, przy czym co najmniej 95% wykonanych pomiarów nie może przekraczać przedziału dopuszczalnych odchyłek.

6.5.8. Ukształtowanie osi w planie

Ukształtowanie osi w planie, mierzone co 100 m, nie powinno różnić się od dokumentacji projektowej o więcej niż ± 5 cm.

6.5.9. Ocena wizualna warstwy

Wygląd zewnętrzny warstwy, sprawdzony wizualnie, powinien być jednorodny, bez spękań, deformacji, plam i wykruszeń.

6.6. Badania kontrolne dodatkowe

W wypadku uznania, że jeden z wyników badań kontrolnych nie jest reprezentatywny dla ocenianego odcinka budowy, Wykonawca ma prawo żądać przeprowadzenia badań kontrolnych dodatkowych.

Inżynier i Wykonawca decydują wspólnie o miejscach pobierania próbek i wyznaczeniu odcinków częściowych ocenianego odcinka budowy. Jeżeli odcinek częściowy przyporządkowany do badań kontrolnych nie może być jednoznacznie i zgodnie wyznaczony, to odcinek ten nie powinien być mniejszy niż 20% ocenianego odcinka budowy.

Do odbioru uwzględniane są wyniki badań kontrolnych i badań kontrolnych dodatkowych do wyznaczonych odcinków częściowych.

Koszty badań kontrolnych dodatkowych zażądanych przez Wykonawcę ponosi Wykonawca.

6.7. Badania arbitrażowe

Badania arbitrażowe są powtórzeniem badań kontrolnych, co do których istnieją uzasadnione wątpliwości ze strony Inżyniera lub Wykonawcy (np. na podstawie własnych badań).

Badania arbitrażowe wykonuje na wniosek strony kontraktu niezależne laboratorium, które nie wykonywało badań kontrolnych.

Koszty badań arbitrażowych wraz ze wszystkimi kosztami ubocznymi ponosi strona, na której niekorzyść przemawia wynik badania.

7. OBMIAR ROBÓT

7.1. Ogólne zasady obmiaru robót

Ogólne zasady obmiaru robót podano w SST D-M-00.00.00 „Wymagania ogólne” pkt 7.

7.2. Jednostka obmiarowa

Jednostką obmiarową jest m² (metr kwadratowy) wykonanej warstwy podbudowy z betonu asfaltowego (ACP).

8. ODBIÓR ROBÓT

Ogólne zasady odbioru robót podano w SST D-M-00.00.00 „Wymagania ogólne” , pkt 8.

Roboty uznaje się za wykonane zgodnie z dokumentacją projektową, ST i wymaganiami Inżyniera, jeżeli wszystkie pomiary i badania z zachowaniem tolerancji według pktu 6 dały wyniki pozytywne.

9. PODSTAWA PŁATNOŚCI

9.1. Ogólne ustalenia dotyczące podstawy płatności

Ogólne ustalenia dotyczące podstawy płatności podano w SST D-M-00.00.00 „Wymagania ogólne” pkt 9.

9.2. Cena jednostki obmiarowej

Cena wykonania 1 m² warstwy podbudowy z betonu asfaltowego (AC P) obejmuje:

- prace pomiarowe i roboty przygotowawcze,
- oznakowanie robót,
- oczyszczenie i skropienie podłoża,
- dostarczenie materiałów i sprzętu,
- opracowanie recepty laboratoryjnej,
- wyprodukowanie mieszanki betonu asfaltowego i jej transport na miejsce wbudowania,
- posmarowanie lepiszczem lub pokrycie taśmą asfaltową krawędzi urządzeń obcych i krawężników,
- rozłożenie i zagęszczenie mieszanki betonu asfaltowego,
- obcięcie krawędzi i posmarowanie lepiszczem,
- przeprowadzenie pomiarów i badań wymaganych w specyfikacji technicznej,
- odwiezienie sprzętu.

9.3. Sposób rozliczenia robót tymczasowych i prac towarzyszących

Cena wykonania robót określonych niniejszą SST obejmuje:

- roboty tymczasowe, które są potrzebne do wykonania robót podstawowych, ale nie są przekazywane Zamawiającemu i są usuwane po wykonaniu robót podstawowych,
- prace towarzyszące, które są niezbędne do wykonania robót podstawowych, niezaliczane do robót tymczasowych, jak geodezyjne wytyczenie robót itd.

10. PRZEPISY ZWIĄZANE

10.1. Ogólne specyfikacje techniczne (SST)

1. D-M-00.00.00 Wymagania ogólne
- 1a. D-04.03.01a Połączenie międzywarstwowe nawierzchni drogowej emulsją asfaltową

10.2. Normy

(Zestawienie zawiera dodatkowo normy PN-EN związane z badaniami materiałów występujących w niniejszej OST)

2. PN-EN 196-2 Metody badania cementu - Część 2: Analiza chemiczna cementu
3. PN-EN 459-2 Wapno budowlane – Część 2: Metody badań
4. PN-EN 932-3 Badania podstawowych właściwości kruszyw – Procedura i terminologia uproszczonego opisu petrograficznego
5. PN-EN 933-1 Badania geometrycznych właściwości kruszyw – Część 1: Oznaczanie składu ziarnowego – Metoda przesiewania
6. PN-EN 933-3 Badania geometrycznych właściwości kruszyw – Część 3: Oznaczanie kształtu ziarn za pomocą wskaźnika płaskości
7. PN-EN 933-4 Badania geometrycznych właściwości kruszyw – Część 4: Oznaczanie kształtu ziarn – Wskaźnik kształtu
8. PN-EN 933-5 Badania geometrycznych właściwości kruszyw – Oznaczanie procentowej zawartości ziarn o powierzchniach powstałych w wyniku przekruszenia lub łamania kruszyw grubych
9. PN-EN 933-6 Badania geometrycznych właściwości kruszyw – Część 6: Ocena właściwości powierzchni – Wskaźnik przepływu kruszyw
10. PN-EN 933-9 Badania geometrycznych właściwości kruszyw – Część 9: Ocena zawartości drobnych cząstek – Badania błękitem metylenowym
11. PN-EN 933-10 Badania geometrycznych właściwości kruszyw – Część 10: Ocena zawartości drobnych cząstek – Uziarnienie wypełniacza (przesiewanie w strumieniu powietrza)
12. PN-EN 1097-2 Badania mechanicznych i fizycznych właściwości kruszyw - Część 2: Metody oznaczania odporności na rozdrabnianie
13. PN-EN 1097-3 Badania mechanicznych i fizycznych właściwości kruszyw - Oznaczanie gęstości nasypowej i jamistości
14. PN-EN 1097-4 Badania mechanicznych i fizycznych właściwości kruszyw – Część 4: Oznaczanie pustych przestrzeni suchego, zagęszczonego wypełniacza
15. PN-EN 1097-5 Badania mechanicznych i fizycznych właściwości kruszyw – Część 5: Oznaczanie zawartości wody przez suszenie w suszarce z wentylacją
16. PN-EN 1097-6 Badania mechanicznych i fizycznych właściwości kruszyw – Część 6: Oznaczanie gęstości ziarn i nasiąkliwości
17. PN-EN 1097-7 Badania mechanicznych i fizycznych właściwości kruszyw – Część 7: Oznaczanie gęstości wypełniacza – Metoda piknometryczna
18. PN-EN 1367-1 Badania właściwości cieplnych i odporności kruszyw na działanie czynników atmosferycznych – Część 1: Oznaczanie mrozoodporności
19. PN-EN 1367-3 Badania właściwości cieplnych i odporności kruszyw na działanie czynników atmosferycznych – Część 3: Badanie bazaltowej zgorzeli słonecznej metodą gotowania
20. PN-EN 1426 Asfalty i produkty asfaltowe – Oznaczanie penetracji igłą

- | | | |
|-----|----------------|---|
| 21. | PN-EN 1427 | Asfalty i produkty asfaltowe – Oznaczanie temperatury mięknienia – Metoda Pierścieni i Kula |
| 22. | PN-EN 1744-1 | Badania chemicznych właściwości kruszyw – Analiza chemiczna |
| 23. | PN-EN 12591 | Asfalty i produkty asfaltowe – Wymagania dla asfaltów drogowych |
| 24. | PN-EN 12592 | Asfalty i produkty asfaltowe – Oznaczanie rozpuszczalności |
| 25. | PN-EN 12593 | Asfalty i produkty asfaltowe – Oznaczanie temperatury łamliwości Fraassa |
| 26. | PN-EN 12595 | Asfalty i lepiszcza asfaltowe - Oznaczanie lepkości kinematycznej |
| 27. | PN-EN 12596 | Asfalty i lepiszcza asfaltowe - Oznaczanie lepkości dynamicznej metodą próżniowej kapilary |
| 28. | PN-EN 12607-1 | Asfalty i produkty asfaltowe – Oznaczanie odporności na twardnienie pod wpływem ciepła i powietrza – Część 1: Metoda RTFOT |
| 29. | PN-EN 12607-3 | Asfalty i produkty asfaltowe – Oznaczanie odporności na twardnienie pod wpływem ciepła i powietrza – Część 3: Metoda RFT |
| 30. | PN-EN 12697-1 | Mieszanki mineralno-asfaltowe - Metody badań mieszanek mineralno-asfaltowych na gorąco - Część 1: Zawartość lepiszcza rozpuszczalnego |
| 31. | PN-EN 12697-2 | Mieszanki mineralno-asfaltowe - Metody badań mieszanek mineralno-asfaltowych na gorąco - Część 2: Oznaczanie składu ziarnowego |
| 32. | PN-EN 12697-3 | Mieszanki mineralno-asfaltowe - Metody badań mieszanek mineralno-asfaltowych na gorąco - Część 3: Odzyskiwanie asfaltu: Wyparka obrotowa |
| 33. | PN-EN 12697-4 | Mieszanki mineralno-asfaltowe - Metody badań mieszanek mineralno-asfaltowych na gorąco - Część 4: Odzyskiwanie asfaltu -- Kolumna do destylacji frakcyjnej |
| 34. | PN-EN 12697-5 | Mieszanki mineralno-asfaltowe - Metody badań mieszanek mineralno-asfaltowych na gorąco - Część 5: Oznaczanie gęstości |
| 35. | PN-EN 12697-6 | Mieszanki mineralno-asfaltowe – Metody badań mieszanek mineralno-asfaltowych na gorąco – Część 6: Oznaczanie gęstości objętościowej próbek mieszanki mineralno-asfaltowej |
| 36. | PN-EN 12697-8 | Mieszanki mineralno-asfaltowe – Metody badań mieszanek mineralno-asfaltowych na gorąco – Część 8: Oznaczanie zawartości wolnej przestrzeni |
| 37. | PN-EN 12697-11 | Mieszanki mineralno-asfaltowe – Metody badań mieszanek mineralno-asfaltowych na gorąco – Część 11: Oznaczanie powinowactwa pomiędzy kruszywem i asfaltem |
| 38. | PN-EN 12697-12 | Mieszanki mineralno-asfaltowe – Metody badań mieszanek mineralno-asfaltowych na gorąco – Część 12: Określanie wrażliwości próbek asfaltowych na wodę |
| 39. | PN-EN 12697-13 | Mieszanki mineralno-asfaltowe – Metody badań mieszanek mineralno-asfaltowych na gorąco – Część 13: Pomiar temperatury |
| 40. | PN-EN 12697-22 | Mieszanki mineralno-asfaltowe – Metody badań mieszanek mineralno-asfaltowych na gorąco – Część 22: Koleinowanie |
| 41. | PN-EN 12697-24 | Mieszanki mineralno-asfaltowe - Metody badań mieszanek mineralno-asfaltowych na gorąco - Część 24: Odporność na zmęczenie |
| 42. | PN-EN 12697-26 | Mieszanki mineralno-asfaltowe - Metody badań mieszanek mineralno-asfaltowych na gorąco - Część 26: Sztywność |
| 43. | PN-EN 12697-27 | Mieszanki mineralno-asfaltowe – Metody badań mieszanek mineralno-asfaltowych na gorąco – Część 27: Pobieranie próbek |
| 44. | PN-EN 12697-36 | Mieszanki mineralno-asfaltowe – Metody badań mieszanek mineralno-asfaltowych na gorąco – Część 36: Oznaczanie grubości nawierzchni asfaltowych |
| 45. | PN-EN 12697-39 | Mieszanki mineralno-asfaltowe - Metody badań mieszanek mineralno-asfaltowych na gorąco - Część 39: Oznaczanie zawartości lepiszcza metodą spalania |
| 46. | PN-EN 12697-41 | Mieszanki mineralno-asfaltowe - Metody badań mieszanek |

- mineralno-asfaltowych na gorąco - Część 41: Odporność na płyny zapobiegające oblodzeniu
47. PN-EN 12697-42 Mieszanki mineralno-asfaltowe - Metody badań mieszanek mineralno-asfaltowych na gorąco - Część 42: Zawartość części obcych w destrukcie asfaltowym
48. PN-EN 12697-43 Mieszanki mineralno-asfaltowe - Metody badań mieszanek mineralno-asfaltowych na gorąco - Część 43: Odporność na paliwo
49. PN-EN 13043 Kruszywa do mieszanek bitumicznych i powierzchniowych utrwaleń stosowanych na drogach, lotniskach i innych powierzchniach przeznaczonych do ruchu
50. PN-EN 13108-1 Mieszanki mineralno-asfaltowe – Wymagania – Część 1: Beton asfaltowy
51. PN-EN 13108-4 Mieszanki mineralno-asfaltowe - Wymagania - Część 4: Mieszanka HRA
52. PN-EN 13108-8 Mieszanki mineralno-asfaltowe - Wymagania - Część 8: Destrukt asfaltowy
53. PN-EN 13108-20 Mieszanki mineralno-asfaltowe – Wymagania – Część 20: Badanie typu
54. PN-EN 13108-21 Mieszanki mineralno-asfaltowe - Wymagania - Część 21: Zakładowa kontrola produkcji
55. PN-EN 13179-1 Badania kruszyw wypełniających stosowanych do mieszanek bitumicznych – Część 1: Badanie metodą pierścienia delta i kuli
56. PN-EN 13179-2 Badania kruszyw wypełniających stosowanych do mieszanek bitumicznych – Część 2: Liczba bitumiczna
57. PN-EN 13398 Asfalty i lepiszcza asfaltowe – Oznaczenie nawrotu sprężystego asfaltów modyfikowanych
58. PN-EN 13399 Asfalty i lepiszcza asfaltowe – Oznaczenie stabilności podczas magazynowania asfaltów modyfikowanych
59. PN-EN 13587 Asfalty i lepiszcza asfaltowe – Oznaczenie właściwości mechanicznych lepiszczy asfaltowych metodą rozciągania
60. PN-EN 13588 Asfalty i lepiszcza asfaltowe – Oznaczenie kohezji lepiszczy asfaltowych metodą testu wahadłowego
61. PN-EN 13589 Asfalty i lepiszcza asfaltowe – Oznaczenie siły rozciągania asfaltów modyfikowanych – Metoda z duktylometrem
62. PN-EN 13703 Asfalty i lepiszcza asfaltowe – Oznaczenie energii odkształcenia
63. PN-EN 13808 Asfalty i lepiszcza asfaltowe – Zasady specyfikacji kationowych emulsji asfaltowych
64. PN-EN 13924-2 Asfalty i lepiszcza asfaltowe - Zasady klasyfikacji asfaltów drogowych specjalnych - Część 2: Asfalty drogowe wielorodzajowe
- 64a. PN-EN 13924-2: 2014-04/Ap1: 2014-07 Asfalty i lepiszcza asfaltowe - Zasady klasyfikacji asfaltów drogowych specjalnych - Część 2: Asfalty drogowe wielorodzajowe – Poprawka do Polskiej Normy
65. PN-EN 14023 Asfalty i lepiszcza asfaltowe – Zasady specyfikacji asfaltów modyfikowanych polimerami
- 65a. PN-EN 14023:2011/Ap1: 2014-04 Asfalty i lepiszcza asfaltowe – Zasady klasyfikacji asfaltów modyfikowanych polimerami – Poprawka do Polskiej Normy
66. PN-EN 14188-1 Wypełniacze szczelin i zalewy drogowe – Część 1: Wymagania wobec zalew drogowych na gorąco
67. PN-EN 14188-2 Wypełniacze szczelin i zalewy drogowe – Część 2: Wymagania wobec zalew drogowych na zimno
68. PN-EN 22592 Przetwory naftowe – Oznaczenie temperatury zapłonu i palenia – Pomiar metodą otwartego tygła Clevelanda
69. PN-EN ISO 2592 Oznaczenie temperatury zapłonu i palenia – Metoda otwartego tygła Clevelanda

10.3. Wymagania techniczne i katalogi

70. WT-1 Kruszywa 2014. Kruszywa do mieszanek mineralno-asfaltowych i powierzchniowych utrwaleń na drogach krajowych. Zarządzenie nr 46 Generalnego Dyrektora Dróg Krajowych i Autostrad z dnia 25 września 2014 r.
71. WT-2 Mieszanki mineralno-asfaltowe. Zarządzenie nr 54 Generalnego Dyrektora Dróg Krajowych i Autostrad z dnia 18 listopada 2014 r.
72. Katalog typowych konstrukcji nawierzchni podatnych i półsztywnych. Załącznik do Zarządzenia nr 31 Generalnego Dyrektora Dróg Krajowych i Autostrad z dnia 16 czerwca 2014 r.

10.4. Inne dokumenty

73. Ustawa z dnia 19 sierpnia 2011 r. o przewozie drogowym towarów niebezpiecznych (Dz.U. nr 227, poz. 1367 z późniejszymi zmianami)
74. Rozporządzenie Ministra Transportu i Gospodarki Morskiej z dnia 2 marca 1999 r. w sprawie warunków technicznych, jakim powinny odpowiadać drogi publiczne i ich usytuowanie (Dz.U. nr 43, poz. 430 z późniejszymi zmianami)

SZCZEGÓŁOWE SPECYFIKACJE TECHNICZNE

D – 05.03.05a

**NAWIERZCHNIA Z BETONU ASFALTOWEGO.
WARSTWA ŚCIERALNA wg WT-1 i WT-2**

1. WSTĘP

1.1. Przedmiot SST

Przedmiotem niniejszej szczegółowej specyfikacji technicznej (SST) są wymagania dotyczące wykonania i odbioru robót związanych z wykonaniem podbudowy z betonu asfaltowego.

1.2. Zakres stosowania SST

Szczegółowa specyfikacja techniczna (SST) stanowi obowiązujący dokument przetargowy i kontraktowy przy zleceniu i realizacji robót drogowych – Przebudowa drogi powiatowej nr 4799P na odcinku od DW 309 m. Kłoda do wiaduktu nad drogą ekspresową S5.

1.3. Zakres robót objętych SST

Ustalenia zawarte w niniejszej specyfikacji dotyczą zasad prowadzenia robót związanych z wykonaniem i odbiorem warstwy ścieralnej z betonu asfaltowego wg PN-EN 13108-1 i WT-2 Mieszanki mineralno-asfaltowe 2014 z mieszanki mineralno-asfaltowej dostarczonej od producenta. W przypadku produkcji mieszanki mineralno-asfaltowej przez Wykonawcę dla potrzeb budowy, Wykonawca zobowiązany jest prowadzić zakładową kontrolę produkcji (ZKP) zgodnie z PN-EN 13108-21.

Warstwę ścieralną z betonu asfaltowego można wykonywać dla dróg kategorii ruchu od KR3 do KR5 (określenie kategorii ruchu podano w punkcie 1.4.7). Dopuszcza się stosowanie warstwy ścieralnej betonu asfaltowego AC11S na obiektach mostowych, jeżeli nawierzchnia dojazdów do mostu jest wykonana z betonu asfaltowego.

Stosowane mieszanki betonu asfaltowego o wymiarze D podano w tablicy 1.

Tablica 1. Stosowane mieszanki

| Kategoria Ruchu | Mieszanki o wymiarze D, mm |
|-----------------|----------------------------|
| KR 3 | AC11S |

1.4. Określenia podstawowe

1.4.1. Nawierzchnia – konstrukcja składająca się z jednej lub kilku warstw służących do przyjmowania i rozkładania obciążeń od ruchu pojazdów na podłoże.

1.4.2. Warstwa ścieralna – górna warstwa nawierzchni będąca w bezpośrednim kontakcie z kołami pojazdów.

1.4.3. Mieszanka mineralno-asfaltowa – mieszanka kruszywa i lepiszcza asfaltowego.

1.4.4. Wymiar mieszanki mineralno-asfaltowej – określenie mieszanki mineralno-asfaltowej, ze względu na największy wymiar kruszywa D, np. wymiar 5, 8, 11.

1.4.5. Beton asfaltowy – mieszanka mineralno-asfaltowa, w której kruszywo o uziarnieniu ciągłym lub nieciągłym tworzy strukturę wzajemnie klinującą się.

1.4.6. Uziarnienie – skład ziarnowy kruszywa, wyrażony w procentach masy ziaren przechodzących przez określony zestaw sit.

1.4.7. Kategoria ruchu – obciążenie drogi ruchem samochodowym, wyrażone w osiach obliczeniowych (100 kN) wg „Katalogu typowych konstrukcji nawierzchni podatnych i półsztywnych” GDDKiA.

1.4.8. Wymiar kruszywa – wielkość ziaren kruszywa, określona przez dolny (d) i górny (D) wymiar sita.

1.4.9. Kruszywo grube – kruszywo z ziaren o wymiarze: $D \leq 45$ mm oraz $d > 2$ mm.

1.4.10. Kruszywo drobne – kruszywo z ziaren o wymiarze: $D \leq 2$ mm, którego większa część pozostaje na sicie 0,063 mm.

1.4.11. Pył – kruszywo z ziaren przechodzących przez sito 0,063 mm.

1.4.12. Wypełniacz – kruszywo, którego większa część przechodzi przez sito 0,063 mm. (Wypełniacz mieszany – kruszywo, które składa się z wypełniacza pochodzenia mineralnego i wodorotlenku wapnia. Wypełniacz dodany – wypełniacz pochodzenia mineralnego, wyprodukowany oddzielnie).

1.4.13. Kationowa emulsja asfaltowa – emulsja, w której emulgator nadaje dodatnie ładunki cząstkom zdyspergowanego asfaltu.

1.4.14. Pozostałe określenia podstawowe są zgodne z obowiązującymi, odpowiednimi polskimi normami i z definicjami podanymi w SST D-M-00.00.00 „Wymagania ogólne” pkt 1.4.

1.4.15. Symbole i skróty dodatkowe

- AC_S – beton asfaltowy do warstwy ścieralnej
- D – górny wymiar sita (przy określaniu wielkości ziaren kruszywa),
- d – dolny wymiar sita (przy określaniu wielkości ziaren kruszywa),
- C – kationowa emulsja asfaltowa,
- NPD – właściwość użytkowa nie określana (ang. No Performance Determined; producent może jej nie określać),
- TBR – do zadeklarowania (ang. To Be Reported; producent może dostarczyć odpowiednie informacje, jednak nie jest do tego zobowiązany),
- IRI – (International Roughness Index) międzynarodowy wskaźnik równości,
- MOP – miejsce obsługi podróżnych.
- ZKP – zakładowa kontrola produkcji

1.4.16. Pozostałe określenia podstawowe są zgodne z obowiązującymi, odpowiednimi polskimi normami i z definicjami podanymi w SST D-M-00.00.00 „Wymagania ogólne” pkt 1.4.

1.5. Ogólne wymagania dotyczące robót

Ogólne wymagania dotyczące robót podano w SST D-M-00.00.00 „Wymagania ogólne” pkt 1.5.

2. MATERIAŁY

2.1. Ogólne wymagania dotyczące materiałów

Ogólne wymagania dotyczące materiałów, ich pozyskiwania i składowania, podano w SST D-M-00.00.00 „Wymagania ogólne” pkt 2.

2.2. Lepiszczka asfaltowe

Należy stosować asfalty drogowe wg PN-EN 12591 [23] lub polimeroasfalty wg PN-EN 14023:2011/Ap1:2014-04 [64a] oraz asfalty drogowe wielorodziejowe wg PN-EN 13924-2:2014-04/Ap1:2014-07 [63a].

Rodzaje stosowanych lepiszczy asfaltowych podano w tablicy 2. Oprócz lepiszczy wymienionych w tablicy 2 można stosować inne lepiszczka nienormowe według aprobat technicznych.

Tablica 2. Zalecane lepiszczka asfaltowe do warstwy ścieralnej z betonu asfaltowego

| Kategoria ruchu | Mieszanka ACS | Gatunek lepiszczka |
|-----------------|---------------|--------------------|
| | | asfalt drogowy |
| KR3 | AC11S | 50/70 |

Asfalty drogowe powinny spełniać wymagania podane w tablicy 3.

Tablica 3. Wymagania wobec asfaltów drogowych wg PN-EN 12591

| Lp. | Właściwości | | Metoda badania | Rodzaj asfaltu |
|----------------------------------|------------------------|--------|----------------|----------------|
| | | | | 50/70 |
| WŁAŚCIWOŚCI OBLIGATORYJNE | | | | |
| 1 | Penetracja w 25°C | 0,1 mm | PN-EN 1426 | 50-70 |
| 2 | Temperatura mięknięcia | °C | PN-EN 1427 | 46-54 |

| | | | | |
|--------------------------------------|--|--------------------|---------------|--------------|
| 3 | Temperatura zapłonu, nie mniej niż | °C | PN-EN 22592 | 230 |
| 4 | Zawartość składników rozpuszczalnych, nie mniej niż | % m/m | PN-EN 12592 | 99 |
| 5 | Zmiana masy po starzeniu (ubytek lub przyrost), nie więcej niż | % m/m | PN-EN 12607-1 | 0,5 |
| 6 | Pozostała penetracja po starzeniu, nie mniej niż | % | PN-EN 1426 | 50 |
| 7 | Temperatura mięknięcia po starzeniu, nie mniej niż | °C | PN-EN 1427 | 48 |
| 8 | Wzrost temp. mięknięcia po starzeniu, nie więcej niż | °C | PN-EN 1427 | 9 |
| WŁAŚCIWOŚCI SPECJALNE KRAJOWE | | | | |
| 9 | Temperatura łamliwości Fraassa, nie więcej niż | °C | PN-EN 12593 | -8 |
| 10 | Indeks penetracji | - | PN-EN 12591 | Brak wymagań |
| 11 | Lepkość dynamiczna w 60°C | Pa s | PN-EN 12596 | Brak wymagań |
| 12 | Lepkość kinematyczna w 135°C | mm ² /s | PN-EN 12595 | Brak wymagań |

Składowanie asfaltu drogowego powinno się odbywać w zbiornikach, wykluczających zanieczyszczenie asfaltu i wyposażonych w system grzewczy pośredni (bez kontaktu asfaltu z przewodami grzewczymi). Zbiornik roboczy otaczarki powinien być izolowany termicznie, posiadać automatyczny system grzewczy z tolerancją $\pm 5^{\circ}\text{C}$ oraz układ cyrkulacji asfaltu.

Temperatura lepszca asfaltowego w zbiorniku magazynowym (roboczym) nie powinna przekraczać w okresie krótkotrwałym, nie dłuższym niż 5 dni, poniższych wartości:

- asfaltu drogowego 50/70: 180°C,

2.3. Kruszywo

Do warstwy ścieralnej z betonu asfaltowego należy stosować kruszywo według PN-EN 13043 i WT-1 Kruszywa 2014 [69], obejmujące kruszywo grube, kruszywo drobne i wypełniacz.

W mieszance mineralno-asfaltowej jako kruszywo drobne należy stosować mieszankę kruszywa łamanego i niełamanego dla KR1 lub kruszywo łamane w 100% (dla kategorii KR3 do KR6 nie dopuszcza się stosowania kruszywa niełamanego drobnego).

Jeżeli stosowana jest mieszanka kruszywa drobnego niełamanego i łamanego, to należy przyjąć proporcje kruszywa łamanego do niełamanego co najmniej 50/50.

Nie dopuszcza się użycia granulatu asfaltowego w warstwie ścieralnej.

Kruszywa powinny spełniać wymagania podane w WT-1 Kruszywa 2014 wg tablic poniżej.

Tablica 4. Wymagane właściwości kruszywa grubego do warstwy ścieralnej z betonu asfaltowego

| Lp. | Właściwości kruszywa | KR3 |
|-----|--|--|
| 1 | Uziarnienie według PN-EN 933-1; kategoria nie niższa niż: | G _c 90/20 |
| 2 | Tolerancja uziarnienia; odchylenia nie większe niż według kategorii: | G _{25/15} G _{20/15} |
| 3 | Zawartość pyłu według PN-EN 933-1; kategoria nie wyższa niż: | f ₂ |
| 4 | Kształt kruszywa według PN-EN 933-3 lub według PN-EN 933-4; kategoria nie wyższa niż: | Fl ₂₀ lub Sl ₂₀ |
| 5 | Procentowa zawartość ziaren o powierzchni przekruszonej i łamanej w kruszywie grubym według PN-EN 933-5 [8]; kategoria nie niższa niż: | C _{95/1} |
| 6 | Odporność kruszywa na rozdrabnianie według normy PN-EN 1097-2, badana na kruszywie o wymiarze 10/14, rozdział 5, kategoria nie wyższa niż: | LA ₃₀ |

| | | |
|----|--|---|
| 7 | Odporność na polerowanie kruszyw według PN-EN 1097-8 (dotyczy warstwy ścieralnej), kategoria nie niższa niż: | $PSV_{Deklarowana, nie\ mniej\ niż\ 48\ ^*)}$ |
| 8 | Gęstość ziaren według PN-EN 1097-6, rozdział 7, 8 lub 9: | deklarowana przez producenta |
| 9 | Nasiąkliwość według PN-EN 1097-6, rozdział 7, 8 lub 9: | deklarowana przez producenta |
| 10 | Mrozoodporność według PN-EN 1367-6 [19], w 1 % NaCl (dotyczy warstwy ścieralnej); kategoria nie wyższa niż: | 7 |
| 11 | „Zgorzel słoneczna” bazaltu według PN-EN 1367-3; wymagana kategoria: | SB_{LA} |
| 12 | Skład chemiczny – uproszczony opis petrograficzny według PN-EN 932-3 | deklarowana przez producenta |
| 13 | Grube zanieczyszczenia lekkie według PN-EN 1744-1, p.14.2; kategoria nie wyższa niż: | $m_{LPC\ 0,1}$ |
| 14 | Rozpad krzemianowy żużla wielkopieczowego chłodzonego powietrzem według PN-EN 1744-1, p. 19.1: | wymagana odporność |
| 15 | Rozpad żelazowy żużla wielkopieczowego chłodzonego powietrzem według PN-EN 1744-1, p. 19.2: | wymagana odporność |
| 16 | Stalność objętości kruszywa z żużla stalowniczego według PN-EN 1744-1 p. 19.3; kategoria nie wyższa niż: | $V_{3,5}$ |

*) Kruszywa grube, które nie spełniają wymaganej kategorii wobec odporności na polerowanie (PSV), mogą być stosowane, jeśli są używane w mieszance kruszyw (grubych), która obliczeniowo osiąga podaną wartość wymaganej kategorii. Obliczona wartość (PSV) mieszanki kruszywa grubego jest średnią ważoną wynikającą z wagowego udziału każdego z rodzajów kruszyw grubych przewidzianych do zastosowania w mieszance mineralno-asfaltowej oraz kategorii odporności na polerowania każdego z tych kruszyw. Można mieszać tylko kruszywa grube kategorii PSV₄₄ i wyższej.

Kruszywo łamane drobne lub o ciągłym uziarnieniu do D₈ do warstwy ścieralnej z betonu asfaltowego powinno spełniać wymagania podane w tablicy 5.

Tablica 5. Wymagane właściwości kruszywa łamanego drobnego lub o ciągłym uziarnieniu do D₈ do warstwy ścieralnej z betonu asfaltowego

| Lp. | Właściwości kruszywa | Wymagania w zależności od kategorii ruchu |
|-----|--|---|
| | | KR3 |
| 1 | Uziarnienie według PN-EN 933-1 [5], wymagana kategoria: | G _{F85} lub G _{A85} |
| 2 | Tolerancja uziarnienia; odchylenie nie większe niż według kategorii: | G _{TC20} |
| 3 | Zawartość pyłów według PN-EN 933-1 [5], kategoria nie wyższa niż: | f_{16} |
| 4 | Jakość pyłów według PN-EN 933-9 [10]; kategoria nie wyższa niż: | MB _{F10} |
| 5 | Kanciastość kruszywa drobnego według PN-EN 933-6 [9], rozdz. 8, kategoria nie niższa niż: | E_{CS30} |
| 6 | Gęstość ziaren według PN-EN 1097-6 [15], rozdz. 7, 8 lub 9: | deklarowana przez producenta |
| 7 | Nasiąkliwość według PN-EN 1097-6 [15], rozdz. 7, 8 lub 9 | deklarowana przez producenta |
| 8 | Grube zanieczyszczenia lekkie, według PN-EN 1744-1 [22] p. 14.2, kategoria nie wyższa niż: | $m_{LPC0,1}$ |

Do warstwy ścieralnej z betonu asfaltowego, w zależności od kategorii ruchu, należy stosować wypełniacz spełniający wymagania podane w tablicy 6.

Tablica 6. Wymagane właściwości wypełniacza do warstwy ścieralnej z betonu asfaltowego

| Lp. | Właściwości kruszywa | Wymagania w zależności od kategorii ruchu |
|-----|---|---|
| | | KR3 |
| 1 | Uziarnienie według PN-EN 933-10 | zgodnie z tablicą 24 w PN-EN 13043 [49] |
| 2 | Jakość pyłów według PN-EN 933-9; kategoria nie wyższa niż: | MB _F 10 |
| 3 | Zawartość wody według PN-EN 1097-5, nie wyższa niż: | 1 % (m/m) |
| 4 | Gęstość ziaren według PN-EN 1097-7 | deklarowana przez producenta |
| 5 | Wolne przestrzenie w suchym zagęszczonym wypełniaczu według PN-EN 1097-4, wymagana kategoria: | V _{28/45} |
| 6 | Przyrost temperatury mięknięcia według PN-EN 13179-1, wymagana kategoria: | Δ _{R&B} 8/25 |
| 7 | Rozpuszczalność w wodzie według PN-EN 1744-1, kategoria nie wyższa niż: | WS ₁₀ |
| 8 | Zawartość CaCO ₃ w wypełniaczu wapiennym według PN-EN 196-2, kategoria nie niższa niż: | CC ₇₀ |
| 9 | Zawartość wodorotlenku wapnia w wypełniaczu mieszanym wg PN-EN 459-2, wymagana kategoria: | K _a 20 |
| 10 | „Liczba asfaltowa” według PN-EN 13179-2, wymagana kategoria: | BN _{Deklarowana} |

Składowanie kruszywa powinno się odbywać w warunkach zabezpieczających je przed zanieczyszczeniem i zmieszaniem z kruszywem o innym wymiarze lub pochodzeniu. Podłoże składowiska musi być równe, utwardzone i odwodnione. Składowanie wypełniacza powinno się odbywać w silosach wyposażonych w urządzenia do aeracji.

2.4. Kruszywo do uszorstnienia

W celu zwiększenia współczynnika tarcia wykonanej warstwy ścieralnej, w początkowym okresie jej użytkowania, należy gorącą warstwę posypać kruszywem mineralnym naturalnym lub sztucznym uzyskanym z przekruszenia, o wymiarze 2/4 lub 2/5 mm i dokładnie przywałować.

Kruszywa do uszorstnienia o wymiarze 2/4 lub 2/5 mm powinny spełniać wymagania podane w tablicy 7.

Składowanie kruszywa powinno odpowiadać wymaganiom podanym w pkt 2.3.

Tablica 7. Wymagania dotyczące kruszywa do uszorstnienia warstwy ścieralnej z betonu asfaltowego

| Właściwości kruszywa | Wymiar kruszywa |
|--|------------------------------|
| | 2/4; 2/5 |
| Uziarnienie wg PN-EN 933-1; kategoria nie niższa niż: | G _c 90/10 |
| Zawartość pyłów wg PN-EN 933-1; kategoria nie niższa niż: | f _{0,5} |
| Odporność na polerowanie kruszywa (badana na normowej frakcji) wg PN-EN 1097-8 [17]; kategoria nie niższa niż: | PSV ₅₀ |
| Gęstość ziaren wg PN-EN 1097-6; rozdz.7, 8 lub 9: | Deklarowana przez producenta |
| Grube zanieczyszczenia lekkie wg PN-EN 1744-1 p. 14.2; kategoria nie niższa niż: | m _{LPC} 0,1 |

2.5. Środek adhezyjny

W celu poprawy powinowactwa fizykochemicznego lepiszcza asfaltowego i kruszywa, gwarantującego odpowiednią przyczepność (adhezję) lepiszcza do kruszywa i odporność mieszanki mineralno-asfaltowej na działanie wody, należy dobrać i zastosować środek adhezyjny tak, aby dla konkretnej pary kruszywo-lepiszcze wartość przyczepności określona według PN-EN 12697-11, metoda C [36] wynosiła co najmniej 80%.

Środek adhezyjny powinien odpowiadać wymaganiom określonym przez producenta.

Składowanie środka adhezyjnego jest dozwolone tylko w oryginalnych opakowaniach, w warunkach określonych przez producenta.

2.6. Materiały do uszczelnienia połączeń i krawędzi

Do uszczelnienia połączeń technologicznych (tj. złączy podłużnych i poprzecznych) z tego samego materiału wykonywanego w różnym czasie oraz spoin stanowiących połączenia różnych materiałów lub połączenie warstwy asfaltowej z urządzeniami obcymi w nawierzchni lub ją ograniczającymi, należy stosować:

emulsję asfaltową według PN-EN 13808 lub inne lepiszcza według norm lub aprobat technicznych.

Do uszczelnienia krawędzi należy stosować asfalt drogowy wg PN-EN 12591, asfalt modyfikowany polimerami wg PN-EN 14023 „metoda na gorąco”. Dopuszcza się inne rodzaje lepiszcza wg norm lub aprobat technicznych.

2.7. Materiały do złączenia warstw konstrukcji

Do złączania warstw konstrukcji nawierzchni (warstwa wiążąca z warstwą ścieralną) należy stosować kationowe emulsje asfaltowe lub kationowe emulsje modyfikowane polimerami według PN-EN 13808.

Właściwości i przeznaczenie emulsji asfaltowych oraz sposób ich składowania opisano w SST D-04.03.01a.

2.8. Dodatki do mieszanki mineralno-asfaltowej

Mogą być stosowane dodatki stabilizujące lub modyfikujące. Pochodzenie, rodzaj i właściwości dodatków powinny być deklarowane.

Należy używać tylko materiałów składowych o ustalonej przydatności. Ustalenie przydatności powinno wynikać co najmniej jednego z następujących dokumentów:

- Normy Europejskiej,
- europejskiej aprobaty technicznej,
- specyfikacji materiałowych opartych na potwierdzonych pozytywnych zastosowaniach w nawierzchniach asfaltowych. Wykaz należy dostarczyć w celu udowodnienia przydatności. Wykaz może być oparty na badaniach w połączeniu z dowodami w praktyce.

Zaleca się stosowanie do mieszanki mineralno-asfaltowej środka obniżającego temperaturę produkcji i układania.

Do mieszanki mineralno-asfaltowej może być stosowany dodatek asfaltu naturalnego wg PN-EN 13108-4, załącznik B.

2.9. Skład mieszanki mineralno-asfaltowej

Skład mieszanki mineralno-asfaltowej powinien być ustalony na podstawie badań próbek wykonanych zgodnie z normą PN-EN 13108-20 załącznik C oraz normami powiązаныmi. Próbkę powinny spełniać wymagania podane w tablicach 13, 14 i 15 w zależności od kategorii ruchu, jak i zawartości asfaltu B_{min} i temperatur zagęszczania próbek.

Uziarnienie mieszanki mineralnej oraz minimalna zawartość lepiszcza podane są w tablicach 8.

Tablica 8. Uziarnienie mieszanki mineralnej oraz zawartość lepiszcza do betonu asfaltowego do warstwy ścieralnej dla ruchu KR3

| Właściwość | Przesiew, [% (m/m)] | |
|--|---------------------|-----|
| | AC11S | |
| Wymiar sita #, [mm] | od | do |
| 16 | 100 | - |
| 11,2 | 90 | 100 |
| 8 | 60 | 90 |
| 5,6 | 48 | 75 |
| 4 | 42 | 60 |
| 2 | 35 | 50 |
| 0,125 | 8 | 20 |
| 0,063 | 5 | 11 |
| Zawartość lepiszcza, minimum ^{*)} | $B_{\min 5,8}$ | |
| ^{*)} Minimalna zawartość lepiszcza jest określona przy założonej gęstości mieszanki mineralnej 2,650 Mg/m ³ . Jeżeli stosowana mieszanka mineralna ma inną gęstość (ρ_d), to do wyznaczenia minimalnej zawartości lepiszcza podaną wartość należy pomnożyć przez współczynnik α według równania: $\alpha = \frac{2,650}{\rho_d}$ | | |

2.10. Właściwości mieszanki mineralno-asfaltowej do wykonania betonu asfaltowego do warstwy ścieralnej

Wymagane właściwości mieszanki mineralno-asfaltowej podane są w tablicach 9.

Tablica 9. Wymagane właściwości mieszanki mineralno-asfaltowej do warstwy ścieralnej, dla ruchu KR3

| Właściwość | Warunki zagęszczania wg PN-EN 13108-20 [52] | Metoda i warunki badania | AC11S |
|---|--|---|-------------------------------------|
| Zawartość wolnych przestrzeni | C.1.2, ubijanie, 2×75 uderzeń | PN-EN 12697-8 [35], p. 4 | $V_{\min 2,0}$ $V_{\max 4}$ |
| Odporność na deformacje trwałe ^{a), c)} | C.1.20, wałowanie, P ₉₈ -P ₁₀₀ | PN-EN 12697-22[40], metoda B w powietrzu, PN-EN 13108-20, D.1.6,60°C, 10 000 cykli [52] | $WTS_{AIR 0,15}$ $PRD_{AIR 9,0}$ |
| Odporność na działanie wody | C.1.1, ubijanie, 2×35 uderzeń | PN-EN 12697-12 [37], przechowywanie w 40°C z jednym cyklem zamrażania, badanie w 25°C ^{b)} | $ITSR_{90}$ |
| ^{a)} Grubość płyty: AC8 40mm ^{b)} Ujednoliconą procedurę badania odporności na działanie wody podano w WT-2 2014 [70] w załączniku 1 ^{c)} Procedurę kondycjonowania krótkoterminowego mma przed zagęszczeniem próbek do badań podano w WT-2 2014 [70] w załączniku 2 | | | |

3. SPRZĘT

3.1. Ogólne wymagania dotyczące sprzętu

Ogólne wymagania dotyczące sprzętu podano w SST D-M-00.00.00 „Wymagania ogólne” pkt 3.

3.2. Sprzęt stosowany do wykonania robót

Przy wykonywaniu robót Wykonawca w zależności od potrzeb, powinien wykazać się możliwością korzystania ze sprzętu dostosowanego do przyjętej metody robót, jak:

- a) wytwórnia (otaczarka) o mieszaniu cyklicznym lub ciągłym, z automatycznym komputerowym sterowaniem produkcji, do wytwarzania mieszanek mineralno-asfaltowych, Wytwórnia powinna zapewnić wysuszenie i wymieszanie wszystkich składników oraz zachowanie właściwej temperatury składników i gotowej mieszanki mineralno-asfaltowej. Na wytwórni powinien funkcjonować certyfikowany system zakładowej kontroli produkcji zgodny z PN-EN 13108-21 [53]. Wytwórnia powinna być wyposażona w termometry (urządzenia pomiarowe) pozwalające na ciągłe monitorowanie temperatury poszczególnych materiałów, na różnych etapach przygotowywania materiałów, jak i na wyjściu z mieszalnika,
- b) układarka gąsienicowa, z elektronicznym sterowaniem równości układanej warstwy,
- c) skraplarka,
- d) walce stalowe gładkie,
- e) lekka rozsypywarka kruszywa,
- f) szczotki mechaniczne i/lub inne urządzenia czyszczące,
- g) samochody samowładowcze z przykryciem brezentowym lub termosami,
- h) sprzęt drobny.

Sprzęt powinien odpowiadać wymaganiom określonym w dokumentacji projektowej, ST, instrukcjach producentów lub propozycji Wykonawcy i powinien być zaakceptowany przez Inżyniera.

4. TRANSPORT

4.1. Ogólne wymagania dotyczące transportu

Ogólne wymagania dotyczące transportu podano w SST D-M-00.00.00 „Wymagania ogólne” pkt 4.

4.2. Transport materiałów

Asfalt należy przewozić zgodnie z zasadami wynikającymi z ustawy o przewozie drogowym towarów niebezpiecznych wprowadzającej przepisy konwencji ADR, w cysternach kolejowych lub samochodach izolowanych i zaopatrzonych w urządzenia umożliwiające pośrednie ogrzewanie oraz w zawory spustowe.

Kruszywa można przewozić dowolnymi środkami transportu, w warunkach zabezpieczających je przed zanieczyszczeniem, zmieszaniem z innymi materiałami i nadmiernym zawilgoceniem.

Wypełniacz należy przewozić w sposób chroniący go przed zawilgoceniem, zbrzyleniem i zanieczyszczeniem. Wypełniacz luzem powinien być przewożony w odpowiednich cysternach przystosowanych do przewozu materiałów sypkich, umożliwiających rozładunek pneumatyczny.

Środek adhezyjny, w opakowaniu producenta, może być przewożony dowolnymi środkami transportu z uwzględnieniem zaleceń producenta. Opakowanie powinno być zabezpieczone tak, aby nie uległo uszkodzeniu.

Emulsja asfaltowa może być transportowana w zamkniętych cysternach, autocysternach, beczkach i innych opakowaniach pod warunkiem, że nie będą korodowały pod wpływem emulsji i nie będą powodowały jej rozpadu. Cysterny powinny być wyposażone w przegrody. Nie należy używać do transportu opakowań z metali lekkich (może zachodzić wydzielanie wodoru i groźba wybuchu przy emulsjach o $pH \leq 4$).

Mieszankę mineralno-asfaltową należy dowozić na budowę pojazdami samowładowczymi w zależności od postępu robót. Podczas transportu i postoju przed wbudowaniem mieszanka powinna być zabezpieczona przed ostygnięciem i dopływem powietrza (przez przykrycie, pojemniki termoizolacyjne lub ogrzewane itp.). Warunki i czas transportu mieszanki, od produkcji do wbudowania, powinna zapewniać utrzymanie temperatury w wymaganym przedziale. Powierzchnie pojemników używanych do transportu mieszanki powinny być czyste, a do zwilżania tych powierzchni można używać tylko środki antyadhezyjne niewpływające szkodliwie na mieszankę.

5. WYKONANIE ROBÓT

5.1. Ogólne zasady wykonania robót

Ogólne zasady wykonania robót podano w SST D-M-00.00.00 „Wymagania ogólne” pkt 5.

5.2. Projektowanie mieszanki mineralno-asfaltowej

Przed przystąpieniem do robót Wykonawca dostarczy Inżynierowi do akceptacji projekt składu mieszanki mineralno-asfaltowej AC8S, wyniki badań laboratoryjnych oraz próbki materiałów pobrane w obecności Inżyniera do wykonania badań kontrolnych przez Zamawiającego.

Projekt mieszanki mineralno-asfaltowej powinien określać:

- źródło wszystkich zastosowanych materiałów,
- proporcje wszystkich składników mieszanki mineralnej,
- punkty graniczne uziarnienia,
- wyniki badań przeprowadzonych w celu określenia właściwości mieszanki i porównanie ich z wymaganiami specyfikacji,
- wyniki badań dotyczących fizycznych właściwości kruszywa,
- temperaturę wytwarzania i układania mieszanki.

W zagęszczaniu próbek laboratoryjnych mieszanek mineralno-asfaltowych należy stosować następujące temperatury mieszanki w zależności stosowanego asfaltu:

- 50/70: 135°C±5°C,

Recepta powinna być zaprojektowana dla konkretnych materiałów, zaakceptowanych przez Inżyniera, do wbudowania i przy wykorzystaniu reprezentatywnych próbek tych materiałów.

Jeżeli mieszanka mineralno-asfaltowa jest dostarczana z kilku wytwórni lub od kilku producentów, to należy zapewnić zgodność typu i wymiaru mieszanki oraz spełnienie wymaganej dokumentacji projektowej.

Każda zmiana składników mieszanki w czasie trwania robót wymaga akceptacji Inżyniera oraz opracowania nowej recepty i jej zatwierdzenia.

Podczas ustalania składu mieszanki Wykonawca powinien zadbać, aby projektowana recepta laboratoryjna opierała się na prawidłowych i w pełni reprezentatywnych próbkach materiałów, które będą stosowane do wykonania robót. Powinien także zapewnić, aby mieszanka i jej poszczególne składniki spełniały wymagania dotyczące cech fizycznych i wytrzymałościowych określonych w niniejszej specyfikacji.

Akceptacja recepty przez Inżyniera może nastąpić na podstawie przedstawionych przez Wykonawcę badań typu i sprawozdania z próby technologicznej. W przypadku kiedy Inżynier, w celu akceptacji recepty mieszanki mineralno-asfaltowej, zdecyduje się wykonać dodatkowo niezależne badania, Wykonawca dostarczy zgodnie z wymaganiami Inżyniera próbki wszystkich składników mieszanki.

Zaakceptowana recepta stanowi ważną podstawę produkcji.

5.3. Wytwarzanie mieszanki mineralno-asfaltowej

Mieszankę mineralno-asfaltową należy wytwarzać na gorąco w otaczarce (zespolu maszyn i urządzeń dozowania, podgrzewania i mieszania składników oraz przechowywania gotowej mieszanki). Inżynier dopuści do produkcji tylko otaczarki posiadające certyfikowany system zakładowej kontroli produkcji zgodny z PN-EN 13108-21.

Dozowanie składników mieszanki mineralno-asfaltowej w otaczarkach, w tym także wstępne, powinno być zautomatyzowane i zgodne z receptą roboczą, a urządzenia do dozowania składników oraz pomiaru temperatury powinny być okresowo sprawdzane. Kruszywo o różnym uziarnieniu lub pochodzeniu należy dodawać odmierzone oddzielnie.

Lepiszczce asfaltowe należy przechowywać w zbiorniku z pośrednim systemem ogrzewania, z układem termostatowania zapewniającym utrzymanie żądanej temperatury z dokładnością ± 5°C. Temperatura lepiszcza asfaltowego w zbiorniku magazynowym (roboczym) nie może przekraczać wartości podanych w pktcie 2.2.

Kruszywo (ewentualnie z wypełniaczem) powinno być wysuszone i podgrzane tak, aby mieszanka mineralna uzyskała temperaturę właściwą do otoczenia lepiszczem asfaltowym. Temperatura mieszanki mineralnej nie powinna być wyższa o więcej niż 30°C od najwyższej temperatury mieszanki mineralno-asfaltowej podanej w tablicy 10. W tej tablicy najniższa temperatura dotyczy mieszanki mineralno-asfaltowej dostarczonej na miejsce wbudowania, a

najwyższa temperatura dotyczy mieszanki mineralno-asfaltowej bezpośrednio po wytworzeniu w wytwórni.

Tablica 10. Najwyższa i najniższa temperatura mieszanki AC [70]

| Lepiszczce asfaltowe | Temperatura mieszanki [°C] |
|----------------------|----------------------------|
| Asfalt 50/70 | od 140 do 180 |

Podana temperatura nie znajduje zastosowania do mieszanek mineralno-asfaltowych, do których jest dodawany dodatek w celu obniżenia temperatury jej wytwarzania i wbudowania lub gdy stosowane lepiszcze asfaltowe zawiera taki środek.

Sposób i czas mieszania składników mieszanki mineralno-asfaltowej powinny zapewnić równomierne otoczenie kruszywa lepiszczem asfaltowym.

Dodatki modyfikujące lub stabilizujące do mieszanki mineralno-asfaltowej mogą być dodawane w postaci stałej lub ciekłej. System dozowania powinien zapewnić jednorodność dozowania dodatków i ich wymieszania w wytwarzanej mieszance. Warunki wytwarzania i przechowywania mieszanki mineralno-asfaltowej na gorąco nie powinny istotnie wpływać na skuteczność działania tych dodatków.

Dopuszcza się dostawy mieszanek mineralno-asfaltowych z kilku wytwórni, pod warunkiem skoordynowania między sobą deklarowanych przydatności mieszanek (m.in.: typ, rodzaj składników, właściwości objętościowe) z zachowaniem braku różnic w ich właściwościach, m. in. barwy warstwy ścieralnej.

Produkcja powinna być tak zaplanowana, aby nie dopuścić do zbyt długiego przechowywania mieszanki w silosach; należy wykluczyć możliwość szkodliwych zmian.

Czas przechowywania – magazynowania mieszanki MMA powinien uwzględniać możliwości wytwórni (sposób podgrzewania silosów gotowej mieszanki MMA i rodzaj izolacji), warunki atmosferyczne oraz czas transportu na budowę.

5.4. Przygotowanie podłoża

Podłoże (warstwa wyrównawcza, warstwa wiążąca lub stara warstwa ścieralna) pod warstwą ścieralną z betonu asfaltowego powinno być na całej powierzchni:

- ustabilizowane i nośne,
- czyste, bez zanieczyszczenia lub pozostałości luźnego kruszywa,
- wyprofilowane, równe i bez kolein,
- suche.

Rzędne wysokościowe podłoża oraz urządzeń usytuowanych w nawierzchni lub ją ograniczających powinny być zgodne z dokumentacją projektową. Z podłoża powinien być zapewniony odpływ wody.

Oznakowanie poziome na warstwie podłoża należy usunąć.

Nierówności podłoża (w tym powierzchnię istniejącej warstwy ścieralnej) należy wyrównać poprzez frezowanie lub wykonanie warstwy wyrównawczej.

Wymagana równość jest określona w rozporządzeniu w sprawie warunków technicznych, jakim powinny odpowiadać drogi publiczne i ich usytuowanie [72].

Wykonane w podłożu łaty z materiału o mniejszej sztywności (np. łaty z asfaltu lanego w betonie asfaltowym) należy usunąć, a powstałe w ten sposób ubytki wypełnić materiałem o właściwościach zbliżonych do materiału podstawowego (np. wypełnić betonem asfaltowym).

W celu polepszenia połączenia między warstwami technologicznymi nawierzchni powierzchnia podłoża powinna być w ocenie wizualnej chropowata.

Szerokie szczeliny w podłożu należy wypełnić odpowiednim materiałem, np. zalewami drogowymi według PN-EN 14188-1 [65] lub PN-EN 14188-2 [66] albo innymi materiałami według norm lub aprobat technicznych.

Na podłożu wykazującym zniszczenia w postaci siatki spękań zmęczeniowych lub spękań poprzecznych zaleca się stosowanie membrany przeciwspekaniowej, np. mieszanki mineralno-asfaltowej, warstwy SAMI lub z geosyntetyków według norm lub aprobat technicznych.

5.5. Połączenie międzywarstwowe

Uzyskanie wymaganej trwałości nawierzchni jest uzależnione od zapewnienia połączenia między warstwami i ich współpracy w przenoszeniu obciążenia nawierzchni ruchem.

Podłoże powinno być skropione lepiszczem. Ma to na celu zwiększenie połączenia między warstwami konstrukcyjnymi oraz zabezpieczenie przed wnikaniem i zaleganiem wody między warstwami.

Skropienie lepiszczem podłoża (np. z warstwy wiążącej asfaltowej), przed ułożeniem warstwy ścieralnej z betonu asfaltowego powinno być wykonane w ilości podanej w przeliczeniu na pozostałe lepiszcze, tj. $0,1 \div 0,3 \text{ kg/m}^2$, przy czym:

- zaleca się stosować emulsję modyfikowaną polimerem,
- ilość emulsji należy dobrać z uwzględnieniem stanu podłoża oraz porowatości mieszanki; jeśli mieszanka ma większą zawartość wolnych przestrzeni, to należy użyć większą ilość lepiszcza do skropienia, które po ułożeniu warstwy ścieralnej uszczelni ją.

Skrapianie podłoża należy wykonywać równomiernie stosując rampy do skrapiania, np. skraparki do lepiszczy asfaltowych. Dopuszcza się skrapianie ręczne lancą w miejscach trudno dostępnych (np. ścieki uliczne) oraz przy urządzeniach usytuowanych w nawierzchni lub ją ograniczających. W razie potrzeby urządzenia te należy zabezpieczyć przed zabrudzeniem. Skropione podłoże należy wyłączyć z ruchu publicznego przez zmianę organizacji ruchu.

W wypadku stosowania emulsji asfaltowej podłoże powinno być skropione 0,5 h przed układaniem warstwy asfaltowej w celu odparowania wody.

Czas ten nie dotyczy skrapiania rampą zamontowaną na rozkładarce.

Pozostałe warunki wykonania połączenia międzywarstwowego oraz kontrola wykonania skropienia zostały przedstawione w OST D-04.03.01a [1a].

5.6. Wbudowanie mieszanki mineralno-asfaltowej

Mieszankę mineralno-asfaltową można wbudowywać na podłożu przygotowanym zgodnie z zapisami w punktach 5.4 i 5.5.

Temperatura podłoża pod rozkładaną warstwę nie może być niższa niż $+5^{\circ}\text{C}$.

Transport mieszanki mineralno-asfaltowej asfaltowej powinien być zgodny z zaleceniami podanymi w punkcie 4.2.

Mieszankę mineralno-asfaltową asfaltową należy wbudowywać w odpowiednich warunkach atmosferycznych. Nie wolno wbudowywać betonu asfaltowego gdy na podłożu tworzy się zamknięty film wodny.

Temperatura otoczenia w ciągu doby nie powinna być niższa od temperatury podanej w tablicy 11. Temperatura otoczenia może być niższa w wypadku stosowania ogrzewania podłoża i obramowania (np. promienniki podczerwieni, urządzenia mikrofalowe). Temperatura powietrza powinna być mierzona co najmniej 3 razy dziennie: przed przystąpieniem do robót oraz podczas ich wykonywania w okresach równomiernie rozłożonych w planowanym czasie realizacji dziennej działki roboczej. Nie dopuszcza się układania mieszanki mineralno-asfaltowej asfaltowej podczas silnego wiatru ($V > 16 \text{ m/s}$).

Podczas budowy nawierzchni należy dążyć do ułożenia wszystkich warstw przed sezonem zimowym, aby zapewnić szczelność nawierzchni i jej odporność na działanie wody i mrozu.

W wypadku stosowania mieszanek mineralno-asfaltowych z dodatkiem obniżającym temperaturę mieszania i wbudowania należy indywidualnie określić wymagane warunki otoczenia.

Tablica 11. Minimalna temperatura otoczenia na wysokości 2 m podczas wykonywania warstw asfaltowych

| Rodzaj robót | Minimalna temperatura otoczenia [$^{\circ}\text{C}$] | |
|--|--|----------------|
| | w czasie 24 h przed przystąpieniem do robót | w czasie robót |
| Warstwa ścieralna o grubości $\geq 3 \text{ cm}$ | +5 | +5 |
| Warstwa ścieralna o grubości $< 3 \text{ cm}$ | +5 | +10 |

Mieszanka mineralno-asfaltowa powinna być wbudowywana rozkładarką wyposażoną w układ automatycznego sterowania grubości warstwy i utrzymywania niwelety zgodnie z dokumentacją projektową. W miejscach niedostępnych dla sprzętu dopuszcza się wbudowywanie ręczne.

Grubość wykonywanej warstwy powinna być sprawdzana co 25 m, w co najmniej trzech miejscach (w osi i przy brzegach warstwy).

Warstwy wałowane powinny być równomiernie zagęszczone ciężkimi walcami drogowymi. Do warstw z betonu asfaltowego należy stosować walce drogowe stalowe gładkie z możliwością wibracji, oscylacji lub walce ogumione.

5.9. Połączenia technologiczne

5.9.1. Wymagania ogólne

Połączenia technologiczne należy wykonywać jako:

- złącza podłużne i poprzeczne (połączenia tego samego materiału wykonywanego w różnym czasie),
- spoiny (połączenia różnych materiałów oraz warstwy asfaltowej z urządzeniami obcymi w nawierzchni lub ją ograniczającymi).

Połączenia technologiczne powinny być jednorodne i szczelne.

Złącza podłużnego nie można umieszczać w śladach kół. Należy unikać umieszcawiania złączy w obszarze poziomego oznakowania jezdni. Złącza podłużne między pasami kolejnych warstw technologicznych należy przesuwac względem siebie co najmniej 15 cm w kierunku poprzecznym do osi jezdni. Złącza poprzeczne między działkami roboczymi układanych pasów kolejnych warstw technologicznych należy przesunąć względem siebie o co najmniej 2 m w kierunku podłużnym do osi jezdni.

Połączenie nawierzchni mostowej z nawierzchnią drogową powinno być wykonane w strefie płyty przejściowej. Połączenie warstw ścieralnej i wiążącej powinno być przesunięte o co najmniej 0,5 m. Krawędzie poprzeczne łączonych warstw wiążącej i ścieralnej nawierzchni drogowej powinny być odcięte piłą.

5.9.2. Złącza

5.9.2.1. Technologia rozkładania „gorące przy gorącym”

Do tej metody należy używać rozkładarki pracujące obok siebie. Wydajności wstępnego zagęszczania stołami rozkładarek muszą być do siebie dopasowane. Przyjęta technologia robót powinna zapewnić prawidłowe i szczelne połączenia układanych pasów warstwy technologicznej. Warunek ten można zapewnić przez zminimalizowanie odległości między rozkładarkami tak, aby odległość między układanymi pasami nie była większa niż długość rozkładarki oraz druga w kolejności rozkładarka nadkładała mieszankę na pierwszy pas.

5.9.2.2. Technologia rozkładania „gorące przy zimnym”

Wcześniej wykonany pas warstwy technologicznej powinien mieć wyprofilowaną krawędź równomiernie zagęszczoną, bez pęknięć. Krawędź ta nie może być pionowa, lecz powinna być skośna. Można to uzyskać przez odcięcie wąskiego pasa wzdłuż krawędzi ciepłej warstwy.

Na krawędzi pasa warstw wiążącej i ścieralnej należy nanieść materiał do złączy wg pktu 2.6 w ilości co najmniej 50 g na 1 cm grubości warstwy na 1 metr bieżący krawędzi.

Na krawędź pasa warstw wiążącej i ścieralnej nie należy nanosić lepiszczy używanych do połączenia międzywarstwowego wg pktu 2.7.

5.9.2.3. Zakończenie działki roboczej

W przypadku wystąpienia przerw w układaniu pasa warstwy technologicznej na czas, po którym temperatura mieszanki mineralno-asfaltowej obniży się poza dopuszczalną granicę, przed przystąpieniem do ułożenia kolejnego pasa warstwy należy usunąć ułożony wcześniej pas o długości do 3 m. Należy usunąć fragment pasa na całej jego grubości. Na tak powstałą krawędź należy nanieść lepiszcze lub inny materiał wg pktu 2.6 w ilości co najmniej 50 g na 1 cm grubości warstwy na 1 metr bieżący krawędzi.

5.10. Krawędzie

W wypadku warstwy ścieralnej rozkładanej przy urządzeniach ograniczających nawierzchnię, których górna powierzchnia ma być w jednym poziomie z powierzchnią tej nawierzchni (np. ściek uliczny, korytka odwadniające) oraz gdy spadek jezdni jest w stronę tych urządzeń, to powierzchnia warstwy ścieralnej powinna być wyższa o 0,5÷1,0 cm.

W wypadku warstw nawierzchni bez urządzeń ograniczających (np. krawężników) krawędziom należy nadać spadki o nachyleniu nie większym niż 2:1, a za pomocą odpowiednich środków technicznych wykonać krawędzie w linii prostej i docisnąć równomiernie na całej długości.

Po wykonaniu nawierzchni asfaltowej o jednostronnym nachyleniu jezdni należy uszczelnić krawędź położoną wyżej, a w strefie zmiany przechyłki obie krawędzie. W tym celu boczną powierzchnię krawędzi należy pokryć gorącym lepiszczem w ilości 4,0 kg/m².

Lepiszczce powinno być naniesione odpowiednio szybko tak, aby krawędzie nie uległy zabrudzeniu. Niżej położona krawędź (z wyjątkiem strefy zmiany przechyłki) powinna pozostać nieuszczelniona.

Dopuszcza się jednoczesne uszczelnianie krawędzi kolejnych warstw, jeżeli warstwy były ułożone jedna po drugiej, a krawędzie były zabezpieczone przed zanieczyszczeniem. Jeżeli krawędź położona wyżej jest uszczelniana warstwowo, to przylegającą powierzchnię odsadzki danej warstwy należy uszczelnić na szerokości co najmniej 10 cm.

W wypadku nakładania warstwy na nawierzchnię przeznaczoną do ruchu należy odpowiednio ukształtować krawędź nakładanej warstwy, łączącej ją z niższą warstw, aby złagodzić wjazd z niższej warstwy na wyższą. W tym celu należy:

- sfrezować klin niższej warstwy na głębokości od 0 do grubości nakładanej warstwy oraz na długości równej co najmniej 125 krotności grubości nakładanej warstwy,
- przygotować podłoże zgodnie z pkt 5.4 i 5.7,
- ułożyć nakładaną warstwę o stałej grubości.

5.11. Uszorstnienie warstwy ścieralnej

Warstwa ścieralna powinna mieć jednorodną teksturę i strukturę dostosowaną do przeznaczenia, np. ze względu na właściwości przeciwpoślizgowe, hałas toczenia kół lub względny estetyczne.

Do zwiększenia szorstkości warstwy ścieralnej konieczne może być jej uszorstnienie. Do warstw z mieszanki o D < 11 mm zaleca się stosowanie posypki o wymiarze 2/4 mm. Do warstw z mieszanki o D ≥ 11 mm można stosować posypkę o wymiarze 2/4 lub 2/5 mm.

Na powierzchnię gorącej warstwy należy równomiernie nanieść posypkę odpowiednio wcześniej, tak aby została wgnieciona w warstwę przez walce.

Na powierzchnię gorącej warstwy należy równomiernie nanieść posypkę i dokładnie zawałować. Nanoszenie posypki powinno odbywać się maszynowo, a jedynie w miejscach trudno dostępnych dopuszcza się wykonanie ręczne. Niezwiązaną posypkę należy usunąć po ostygnięciu warstwy.

Przy wyborze uziarnienia posypki należy wziąć pod uwagę wymagania ochrony przed hałasem. Jeżeli wymaga się zmniejszenia hałasu od kół pojazdów, należy stosować posypkę o drobniejszym uziarnieniu.

Zalecana ilość posypki do warstwy z betonu asfaltowego:

- kruszywo o wymiarze 2/4 mm: od 0,5 do 1,5 kg/m²,
- kruszywo o wymiarze 2/5 mm: od 1,0 do 2,0 kg/m².

W uzasadnionych przypadkach można nie stosować uszorstnienia, na przykład w celu zmniejszenia hałaśliwości jezdni z mieszanek drobnoziarnistych na odcinkach obszarów zurbanizowanych.

6. KONTROLA JAKOŚCI ROBÓT

6.1. Ogólne zasady kontroli jakości robót

Ogólne zasady kontroli jakości robót podano w SST D-M-00.00.00 „Wymagania ogólne” pkt 6.

6.2. Badania w czasie robót

Badania dzielą się na:

- badania Wykonawcy (w ramach własnego nadzoru),
- badania kontrolne (w ramach nadzoru zleceńodawcy – Inżyniera)

6.3. Badania kontrolne zamawiającego

Badania kontrolne są badaniami Inżyniera, których celem jest sprawdzenie, czy jakość wyrobów budowlanych (mieszanek mineralno-asfaltowych i ich składników, lepiszczu i wyrobów do uszczelnień itp.) oraz gotowej warstwy (wbudowane warstwy asfaltowe, połączenia itp.) spełniają wymagania określone w kontrakcie. Wyniki tych badań są podstawą odbioru. Badania kontrolne wykonywane są przez laboratorium wskazane przez Zamawiającego. W razie

niewyznaczenia takiego Laboratorium staje się ona obowiązkiem Wykonawcy. Pobieraniem próbek i wykonaniem badań na miejscu budowy zajmuje się Wykonawca w obecności Inżyniera. Badania odbywają się również wtedy, gdy Wykonawca zostanie w porę powiadomiony o ich terminie, jednak nie będzie przy nich obecny.

Rodzaj badań kontrolnych mieszanki mineralno-asfaltowej i wykonanej z niej warstwy podano w tablicy poniżej:

| Lp. | Rodzaj badań |
|---|--|
| 1 | Mieszanka mineralno-asfaltowa ^{a), b)} |
| 1.1 | Uziarnienie |
| 1.2 | Zawartość lepiszcza |
| 1.3 | Temperatura mięknięcia lepiszcza odzyskanego |
| 1.4 | Gęstość i zawartość wolnych przestrzeni próbki |
| 2 | Warstwa asfaltowa |
| 2.1 | Wskaźnik zagęszczenia ^{a)} |
| 2.2 | Spadki poprzeczne |
| 2.3 | Równość |
| 2.4 | Grubość materiału podłużna i poprzeczna |
| 2.5 | Zawartość wolnych przestrzeni ^{a)} |
| ^{a)} do każdej warstwy i na każde rozpoczęte 2 500 m ² nawierzchni jedna próbka; w razie potrzeby liczba próbek może zostać zwiększona (np. nawierzchnie dróg w terenie zabudowy) | |
| ^{b)} w razie potrzeby specjalne kruszywa i dodatki | |

6.4. Badania mieszanki mineralno-asfaltowej

Właściwości materiałów należy oceniać na podstawie badań pobranych próbek mieszanki mineralno-asfaltowej przed wbudowaniem (wbudowanie oznacza wykonanie warstwy asfaltowej). Wyjątkowo dopuszcza się badania próbek pobranych z wykonanej warstwy asfaltowej.

Do oceny jakości mieszanki mineralno-asfaltowej za zgodą nadzoru i Zamawiającego mogą posłużyć wyniki badań wykonanych w ramach zakładowej kontroli produkcji.

Na etapie oceny jakości wbudowanej mieszanki mineralno-asfaltowej podaje się wartości dopuszczalne i tolerancje, w których uwzględnia się: rozrzut występujący przy pobieraniu próbek, dokładność metod badań oraz odstępstwa uwarunkowane metodą pracy.

Właściwości materiałów budowlanych należy określać dla każdej warstwy technologicznej, a metody badań powinny być zgodne z wymaganiami podanymi poniżej, chyba że ST lub dokumentacja projektowa podają inaczej.

6.5.2.1. Uziarnienie

Uziarnienie każdej próbki pobranej z luźnej mieszanki mineralno-asfaltowej nie może odbiegać od wartości projektowanej, z uwzględnieniem dopuszczalnych odchyłek podanych w tablicy 12, w zależności od liczby wyników badań z danego odcinka budowy. Wyniki badań nie uwzględniają badań kontrolnych dodatkowych.

Tablica 12. Dopuszczalne odchyłki dotyczące pojedynczego wyniku badania i średniej arytmetycznej wyników badań zawartości kruszywa

| Kruszywo o wymiarze | Liczba wyników badań | | | | | |
|--|----------------------|------|-----------|-----------|------------|------|
| | 1 | 2 | od 3 do 4 | od 5 do 8 | od 9 do 19 | ≥20 |
| <0,063 mm, [% (m/m)], mieszanki gruboziarniste | ±4,0 | ±3,6 | ±3,2 | ±2,9 | ±2,4 | ±2,0 |
| <0,063 mm, [% (m/m)], mieszanki drobnoziarniste | ±3,0 | ±2,7 | ±2,4 | ±2,1 | ±1,8 | ±1,5 |

| | | | | | | |
|--|------------|--------------|--------------|--------------|--------------|------|
| <0,125 mm, [% (m/m)], mieszanki gruboziarniste | ±5,0 | ±4,4 | ±3,9 | ±3,4 | ±2,7 | ±2,0 |
| <0,125 mm, [% (m/m)], mieszanki drobnoziarniste | ±4,0 | ±3,6 | ±3,3 | ±2,9 | ±2,5 | ±2,0 |
| Od 0,063 mm do 2 mm | ±8 | ±6,1 | ±5,0 | ±4,1 | ±3,3 | ±3,0 |
| >2 mm | ±8 | ±6,1 | ±5,0 | ±4,1 | ±3,3 | ±3,0 |
| Ziarna grube (mieszanki drobnoziarniste) | -8 +5 | -6,7 +4,7 | -5,8 +4,5 | -5,1 +4,3 | -4,4 +4,1 | ±4,0 |
| Ziarna grube (mieszanki gruboziarniste) | -9 +5,0 | -7,6 +5,0 | -6,8 +5,0 | -6,1 +5,0 | -5,5 +5,0 | ±5,0 |

Jeżeli w składzie mieszanki mineralno-asfaltowej określono dodatki kruszywa o szczególnych właściwościach, np. kruszywo rozjaśniające lub odporne na polerowanie, to dopuszczalna odchyłka zawartości tego kruszywa wynosi:

- ± 20% w wypadku kruszywa grubego,
- ± 30% w wypadku kruszywa drobnego.

6.5.2.2. Zawartość lepiszcza

Zawartość rozpuszczalnego lepiszcza z każdej próbki pobranej z mieszanki mineralno-asfaltowej nie może odbiegać od wartości projektowanej, z uwzględnieniem podanych dopuszczalnych odchyłek, w zależności od liczby wyników badań z danego odcinka budowy (tablica 13). Do wyników badań nie zalicza się badań kontrolnych dodatkowych.

Tablica 13. Dopuszczalne odchyłki pojedynczego wyniku badania i średniej arytmetycznej wyników badań zawartości lepiszcza rozpuszczalnego [% (m/m)]

| Rodzaj mieszanki | Liczba wyników badań | | | | | |
|---|----------------------|-------|-----------|-------------------------|--------------------------|-------|
| | 1 | 2 | Od 3 do 4 | Od 5 do 8 ^{a)} | Od 9 do 19 ^{a)} | ≥20 |
| Mieszanki gruboziarniste | ±0,6 | ±0,55 | ±0,50 | ±0,40 | ±0,35 | ±0,30 |
| Mieszanki drobnoziarniste | ±0,5 | ±0,45 | ±0,40 | ±0,40 | ±0,35 | ±0,30 |
| a) dodatkowo dopuszcza się maksymalnie jeden wynik, spośród wyników badań wziętych do obliczenia średniej arytmetycznej, którego odchyłka jest większa od dopuszczalnej odchyłki dotyczącej średniej arytmetycznej, lecz nie przekracza dopuszczalnej odchyłki jak do pojedynczego wyniku badania | | | | | | |

6.5.2.3. Temperatura mięknięcia lepiszcza

Temperatura mięknięcia lepiszcza asfaltu wyekstrahowanego z mieszanki mineralno-asfaltowej nie powinna przekroczyć wartości dopuszczalnych podanych w tablicy 14.

Tablica 14. Najwyższa temperatura mięknięcia lepiszcza wyekstrahowanego asfaltu drogowego

| Rodzaj lepiszcza | Najwyższa temperatura mięknięcia °C |
|------------------|-------------------------------------|
| 50/70 | 63 |

6.5.2.4. Gęstość i zawartość wolnych przestrzeni

Zawartość wolnych przestrzeni w próbce Marshalla pobranej z mieszanki mineralno-asfaltowej lub wyjątkowo powtórnie rozgrzanej próbki pobranej z nawierzchni nie może wykroczyć poza wartości podane w pktcie 2.10 o więcej niż 1,5% (v/v).

6.5.3. Warunki technologiczne wbudowywania mieszanki mineralno-asfaltowej

Temperatura powietrza powinna być mierzona przed i w czasie robót; nie powinna być mniejsza niż podano w tablicy 11.

Pomiar temperatury mieszanki mineralno-asfaltowej podczas wykonywania nawierzchni polega na kilkakrotnym zanurzeniu termometru w mieszance znajdującej się w zasobniku rozścielacza i odczytaniu temperatury. Dodatkowo należy sprawdzać temperaturę mieszanki za stołem rozścielacza w przypadku dłuższego postoju spowodowanego przerwą w dostawie mieszanki mineralno-asfaltowej z wytwórni. Jeżeli temperatura za stołem po zakończeniu postoju będzie zbyt niska do uzyskania odpowiedniego zagęszczenia, to należy wykonać zakończenie działki roboczej i rozpocząć proces układania jak dla nowej.

Pomiar temperatury mieszanki mineralno-asfaltowej należy wykonać zgodnie z wymaganiami normy PN-EN 12697-13.

Sprawdzeniu podlega wygląd mieszanki mineralno-asfaltowej w czasie rozładunku do zasobnika rozścielacza oraz porównaniu z normalnym wyglądem z uwzględnieniem uziarnienia, jednorodności mieszanki, prawidłowości pokrycia ziaren lepiszczem, koloru, ewentualnego nadmiaru lub niedoboru lepiszcza.

6.5.4. Wykonania warstwa

6.5.4.1. Wskaźnik zagęszczenia i zawartość wolnych przestrzeni

Zagęszczenie wykonanej warstwy wyrażone wskaźnikiem zagęszczenia oraz zawartością wolnych przestrzeni nie może przekroczyć wartości dopuszczalnych podanych w tabelicy 15. Dotyczy to każdego pojedynczego oznaczenia danej właściwości.

Określenie gęstości objętościowej należy wykonywać według PN-EN 12697-6.

Tablica 15. Właściwości warstwy AC

| Typ i wymiar mieszanki | Wskaźnik zagęszczenia [%] | Zawartość wolnych przestrzeni w warstwie [% (v/v)] |
|------------------------|---------------------------|--|
| AC11S, KR3 | ≥ 98 | 1,5÷5,0 |

*dopuszcza się w terenach górskich

Wskaźnik zagęszczenia i zawartość wolnych przestrzeni należy badać dla każdej warstwy i na każde rozpoczęte 6000 m² nawierzchni jedna próbka; w razie potrzeby liczba próbek może zostać zwiększona (np. nawierzchnie 17róg w terenie zabudowy, nawierzchnie mostowe).

6.5.4.2. Grubość warstwy lub ilość zużytego materiału

Grubość wykonanej warstwy oznaczana według PN-EN 12697-36 może odbiegać od projektu o wartości podane w tabelicy 22.

Tablica 16. Dopuszczalne odchyłki grubości warstwy oraz ilości materiału na określonej powierzchni, [%]

| Warunki oceny | Warstwa asfaltowa AC ^{a)} |
|---|------------------------------------|
| A – Średnia z wielu oznaczeń grubości oraz ilości D.. – duży odcinek budowy, powierzchnia większa niż 6000 m ² lub – droga ograniczona krawężnikami, powierzchnia większa niż 1000 m ² lub – warstwa ścieralna, ilość większa niż 50 kg/m ² | ≤ 10 |
| 2. – mały odcinek budowy lub – warstwa ścieralna, ilość większa niż 50 kg/m ² | ≤ 15 |
| B – Pojedyncze oznaczenie grubości | ≤ 25 |
| ^{a)} w wypadku budowy dwuetapowej, tzn. gdy warstwa ścieralna jest układana z opóźnieniem, wartość z wiersza B odpowiednio obowiązuje; w pierwszym etapie budowy do górnej warstwy nawierzchni obowiązuje wartość 25%, a do łącznej grubości warstw etapu 1 ÷ 15% | |

6.5.4.3. Spadki poprzeczne

Spadki poprzeczne nawierzchni należy badać nie rzadziej niż co 20 m oraz w punktach głównych łuków poziomych.

Spadki poprzeczne powinny być zgodne z dokumentacją projektową, z tolerancją $\pm 0,5\%$.

6.5.4.4. Równość podłużna i poprzeczna

Pomiary równości podłużnej należy wykonywać w środku każdego ocenianego pasa ruchu.

Do oceny równości podłużnej warstwy ścieralnej nawierzchni drogi klasy Z oraz placów i parkingów należy stosować metodę pomiaru ciągłego równoważną użyciu łąty i klina z wykorzystaniem planografu (w miejscach niedostępnych dla planografu pomiar ciągły z użyciem łąty 4-metrowej i klina). Zasady wyznaczania oraz dopuszczalne odbiorcze wartości odchyłeń równości podłużnej warstwy określono w rozporządzeniu w sprawie warunków technicznych jakim powinny odpowiadać drogi i ich usytuowanie.

Do oceny równości poprzecznej warstw nawierzchni dróg wszystkich klas oraz placów i parkingów należy stosować metodę pomiaru profilometrycznego równoważną użyciu łąty o długości 2 m i klina, umożliwiającą wyznaczenie odchylenia równości w przekroju poprzecznym pasa ruchu/elementu drogi.

W miejscach niedostępnych dla profilografu pomiar równości poprzecznej warstw nawierzchni należy wykonać z użyciem łąty i klina. Długość łąty w pomiarze równości poprzecznej powinien wynosić 2 m. Pomiar powinien być wykonany nie rzadziej niż co 5 m.

Zasady wyznaczaniu odchylenia oraz wartości dopuszczalne odchyłeń równości poprzecznej przy odbiorze warstwy określono w rozporządzeniu w sprawie warunków technicznych, jakim powinny odpowiadać drogi publiczne i ich usytuowanie.

6.5.4.5. Złącza technologiczne

Złącza podłużne i poprzeczne, sprawdzone wizualnie, powinny być równe i związane, wykonane w linii prostej, równoległe lub prostopadłe do osi drogi. Przylegające warstwy powinny być w jednym poziomie.

6.5.4.6. Szerokość warstwy

Szerokość warstwy, mierzona 10 razy na 1 km każdej jezdni powinna być zgodna z dokumentacją projektową, z tolerancją w zakresie od 0 do +5 cm, przy czym szerokość warstwy wiążącej powinna być odpowiednio szersza, tak aby stanowiła odsadzkę dla warstwy ścieralnej. W przypadku wyprofilowanej ukośnej krawędzi szerokość należy mierzyć w środku linii skosu.

6.5.4.7. Rzędne wysokościowe

Rzędne wysokościowe, mierzone co 10 m na prostych i co 10 m na osi podłużnej i krawędziach, powinny być zgodne z dokumentacją projektową, z dopuszczalną tolerancją ± 1 cm, przy czym co najmniej 95% wykonanych pomiarów nie może przekraczać przedziału dopuszczalnych odchyłeń.

6.5.4.8. Ukształtowanie osi w planie

Ukształtowanie osi w planie, mierzone co 100 m, nie powinno różnić się od dokumentacji projektowej o więcej niż ± 5 cm.

6.5.4.9. Ocena wizualna warstwy

Wygląd zewnętrzny warstwy, sprawdzony wizualnie, powinien być jednorodny, bez spękań, deformacji, plam i wykruszeń.

6.5.4.10. Właściwości przeciwpoślizgowe warstwy ścieralnej

Pomiar wykonuje się przy temperaturze otoczenia od 5 do 30°C, nie rzadziej niż co 50 m na nawierzchni zwilżanej wodą w ilości 0,5 l/m², a wynik pomiaru powinien być przeliczany na wartość przy 100% poślizgu opony testowej rowkowanej (ribbed type) o rozmiarze 165 R15 lub innej wiarygodnej metody równoważnej, jeśli dysponuje się sprawdzoną zależnością korelacyjną umożliwiającą przeliczenie wyników pomiarów na wartości uzyskiwane zestawem o pełnej blokadzie koła. Badanie należy wykonać przed dopuszczeniem nawierzchni do ruchu oraz powtórnie w okresie od 4 do 8 tygodni od oddania nawierzchni do eksploatacji. Badanie powtórne należy wykonać w

ślądzie koła. Jeżeli warunki atmosferyczne uniemożliwiają wykonanie pomiaru w wymienionym terminie, powinien być on zrealizowany z najmniejszym możliwym opóźnieniem. Uzyskane wartości współczynnika tarcia należy rejestrować z dokładnością do trzech miejsc po przecinku

Miarą właściwości przeciwpoślizgowych jest miarodajny współczynnik tarcia. Za miarodajny współczynnik tarcia przyjmuje się różnicę wartości średniej $E(\mu)$ i odchylenia standardowego D : $E(\mu) - D$. Wyniki podaje się z dokładnością do dwóch miejsc po przecinku. Długość ocenianego odcinka nawierzchni nie powinna być większa niż 1000 m, a liczba pomiarów nie mniejsza niż 10. Odcinek końcowy o długości mniejszej niż 500 m należy oceniać łącznie z odcinkiem poprzedzającym. W wypadku odbioru krótkich odcinków nawierzchni, na których nie można wykonać pomiarów z prędkością 90 lub 60 km/h (np. rondo, dojazd do skrzyżowania, niektóre łącznice), do oceny przyjmuje się wyniki pomiarów współczynnika tarcia przy prędkościach pomiarowych odpowiednio 60 i 30 km/h.

Dopuszczalne wartości miarodajnego współczynnika tarcia nawierzchni są określone w rozporządzeniu w sprawie warunków technicznych, jakim powinny odpowiadać drogi publiczne i ich usytuowanie [72].

6.5.5. Badania kontrolne dodatkowe

W wypadku uznania, że jeden z wyników badań kontrolnych nie jest reprezentatywny dla ocenianego odcinka budowy, Wykonawca ma prawo żądać przeprowadzenia badań kontrolnych dodatkowych.

Inżynier i Wykonawca decydują wspólnie o miejscach pobierania próbek i wyznaczeniu odcinków częściowych ocenianego odcinka budowy. Jeżeli odcinek częściowy przyporządkowany do badań kontrolnych nie może być jednoznacznie i zgodnie wyznaczony, to odcinek ten nie powinien być mniejszy niż 20% ocenianego odcinka budowy.

Do odbioru uwzględniane są wyniki badań kontrolnych i badań kontrolnych dodatkowych do wyznaczonych odcinków częściowych.

Koszty badań kontrolnych dodatkowych zażądanych przez Wykonawcę ponosi Wykonawca.

6.5.6. Badania arbitrażowe

Badania arbitrażowe są powtórzeniem badań kontrolnych, co do których istnieją uzasadnione wątpliwości ze strony Inżyniera lub Wykonawcy (np. na podstawie własnych badań).

Badania arbitrażowe wykonuje na wniosek strony kontraktu niezależne laboratorium, które nie wykonywało badań kontrolnych.

Koszty badań arbitrażowych wraz ze wszystkimi kosztami ubocznymi ponosi strona, na której niekorzyść przemawia wynik badania.

7. OBMIAR ROBÓT

7.1. Ogólne zasady obmiaru robót

Ogólne zasady obmiaru robót podano w SST D-M-00.00.00 „Wymagania ogólne” pkt 7.

7.2. Jednostka obmiarowa

Jednostką obmiarową jest m^2 (metr kwadratowy) wykonanej warstwy ścieralnej z betonu asfaltowego (AC).

8. ODBIÓR ROBÓT

Ogólne zasady odbioru robót podano w SST D-M-00.00.00 „Wymagania ogólne” pkt 8.

Roboty uznaje się za wykonane zgodnie z dokumentacją projektową, ST i wymaganiami Inżyniera, jeżeli wszystkie pomiary i badania z zachowaniem tolerancji według pktu 6 dały wyniki pozytywne.

9. PODSTAWA PŁATNOŚCI

9.1. Ogólne ustalenia dotyczące podstawy płatności

Ogólne ustalenia dotyczące podstawy płatności podano w SST D-M-00.00.00 „Wymagania ogólne” pkt 9.

9.2. Cena jednostki obmiarowej

Cena wykonania 1 m² warstwy ścieralnej z betonu asfaltowego (AC) obejmuje:

- prace pomiarowe i roboty przygotowawcze,
- oznakowanie robót,
- oczyszczenie i skropienie podłoża,
- dostarczenie materiałów i sprzętu,
- opracowanie recepty laboratoryjnej,
- wyprodukowanie mieszanki betonu asfaltowego i jej transport na miejsce wbudowania,
- posmarowanie lepiszczem lub pokrycie taśmą asfaltową krawędzi urządzeń obcych i krawężników,
- rozłożenie i zagęszczenie mieszanki betonu asfaltowego,
- obcięcie krawędzi i posmarowanie lepiszczem,
- przeprowadzenie pomiarów i badań wymaganych w specyfikacji technicznej,
- odwiezienie sprzętu.

9.3. Sposób rozliczenia robót tymczasowych i prac towarzyszących

Cena wykonania robót określonych niniejszą SST obejmuje:

- roboty tymczasowe, które są potrzebne do wykonania robót podstawowych, ale nie są przekazywane Zamawiającemu i są usuwane po wykonaniu robót podstawowych,
- prace towarzyszące, które są niezbędne do wykonania robót podstawowych, niezaliczane do robót tymczasowych, jak geodezyjne wytyczenie robót itd.

10. PRZEPISY ZWIĄZANE

10.1. Ogólne specyfikacje techniczne (SST)

- | | | |
|-----|--------------|---|
| 1. | D-M-00.00.00 | Wymagania ogólne |
| 1a. | D-04.03.01a | Połączenie międzywarstwowe nawierzchni drogowej emulsją asfaltową |

10.2. Normy

(Zestawienie zawiera dodatkowo normy PN-EN związane z badaniami materiałów występujących w niniejszej OST)

- | | | |
|-----|--------------|---|
| 2. | PN-EN 196-2 | Metody badania cementu – Część 2: Analiza chemiczna cementu |
| 3. | PN-EN 459-2 | Wapno budowlane – Część 2: Metody badań |
| 4. | PN-EN 932-3 | Badania podstawowych właściwości kruszyw – Procedura i terminologia uproszczonego opisu petrograficznego |
| 5. | PN-EN 933-1 | Badania geometrycznych właściwości kruszyw – Część 1: Oznaczanie składu ziarnowego – Metoda przesiewania |
| 6. | PN-EN 933-3 | Badania geometrycznych właściwości kruszyw – Część 3: Oznaczanie kształtu ziarn za pomocą wskaźnika płaskości |
| 7. | PN-EN 933-4 | Badania geometrycznych właściwości kruszyw – Część 4: Oznaczanie kształtu ziarn – Wskaźnik kształtu |
| 8. | PN-EN 933-5 | Badania geometrycznych właściwości kruszyw – Oznaczanie procentowej zawartości ziarn o powierzchniach powstałych w wyniku przekruszenia lub łamania kruszyw grubych |
| 9. | PN-EN 933-6 | Badania geometrycznych właściwości kruszyw – Część 6: Ocena właściwości powierzchni – Wskaźnik przepływu kruszyw |
| 10. | PN-EN 933-9 | Badania geometrycznych właściwości kruszyw – Część 9: Ocena zawartości drobnych cząstek – Badania błękitem metylenowym |
| 11. | PN-EN 933-10 | Badania geometrycznych właściwości kruszyw – Część 10: Ocena zawartości drobnych cząstek – Uziarnienie wypełniacza (przesiewanie w strumieniu powietrza) |
| 12. | PN-EN 1097-2 | Badania mechanicznych i fizycznych właściwości kruszyw – Część 2: Metody oznaczania odporności na rozdrabnianie |
| 13. | PN-EN 1097-4 | Badania mechanicznych i fizycznych właściwości kruszyw – Część 4: Oznaczanie pustych przestrzeni suchego, zagęszczonego wypełniacza |

- | | | |
|-----|----------------|---|
| 14. | PN-EN 1097-5 | Badania mechanicznych i fizycznych właściwości kruszyw – Część 5: Oznaczanie zawartości wody przez suszenie w suszarce z wentylacją |
| 15. | PN-EN 1097-6 | Badania mechanicznych i fizycznych właściwości kruszyw – Część 6: Oznaczanie gęstości ziarn i nasiąkliwości |
| 16. | PN-EN 1097-7 | Badania mechanicznych i fizycznych właściwości kruszyw – Część 7: Oznaczanie gęstości wypełniacza – Metoda piknometryczna |
| 17. | PN-EN 1097-8 | Badania mechanicznych i fizycznych właściwości kruszyw – Część 8: Oznaczanie polerowalności kamienia |
| 18. | PN-EN 1367-3 | Badania właściwości cieplnych i odporności kruszyw na działanie czynników atmosferycznych – Część 3: Badanie bazaltowej zgorzeli słonecznej metodą gotowania |
| 19. | PN-EN 1367-6 | Badania właściwości cieplnych i odporności kruszyw na działanie czynników atmosferycznych - Część 6: Mrozoodporność w obecności soli |
| 20. | PN-EN 1426 | Asfalty i produkty asfaltowe – Oznaczanie penetracji igłą |
| 21. | PN-EN 1427 | Asfalty i produkty asfaltowe – Oznaczanie temperatury mięknięcia – Metoda Pierścień i Kula |
| 22. | PN-EN 1744-1 | Badania chemicznych właściwości kruszyw – Analiza chemiczna |
| 23. | PN-EN 12591 | Asfalty i produkty asfaltowe – Wymagania dla asfaltów drogowych |
| 24. | PN-EN 12592 | Asfalty i produkty asfaltowe – Oznaczanie rozpuszczalności |
| 25. | PN-EN 12593 | Asfalty i produkty asfaltowe – Oznaczanie temperatury łamliwości Fraassa |
| 26. | PN-EN 12595 | Asfalty i lepiszcza asfaltowe - Oznaczanie lepkości kinematycznej |
| 27. | PN-EN 12596 | Asfalty i lepiszcza asfaltowe - Oznaczanie lepkości dynamicznej metodą próżniowej kapilary |
| 28. | PN-EN 12606-1 | Asfalty i lepiszcza asfaltowe – Oznaczanie zawartości parafiny – Część 1: Metoda destylacji |
| 29. | PN-EN 12607-1 | Asfalty i lepiszcza asfaltowe – Oznaczanie odporności na starzenie pod wpływem ciepła i powietrza – Część 1: Metoda RTFOT |
| 30. | PN-EN 12607-3 | Asfalty i lepiszcza asfaltowe – Oznaczanie odporności na starzenie pod wpływem ciepła i powietrza – Część 3: Metoda RFT |
| 31. | PN-EN 12697-1 | Mieszanki mineralno-asfaltowe - Metody badań mieszanek mineralno-asfaltowych na gorąco - Część 1: Zawartość lepiszcza rozpuszczalnego |
| 32. | PN-EN 12697-2 | Mieszanki mineralno-asfaltowe - Metody badań mieszanek mineralno-asfaltowych na gorąco - Część 2: Oznaczanie składu ziarnowego |
| 33. | PN-EN 12697-5 | Mieszanki mineralno-asfaltowe - Metody badań mieszanek mineralno-asfaltowych na gorąco - Część 5: Oznaczanie gęstości |
| 34. | PN-EN 12697-6 | Mieszanki mineralno-asfaltowe – Metody badań mieszanek mineralno-asfaltowych na gorąco – Część 6: Oznaczanie gęstości objętościowej próbek mieszanki mineralno-asfaltowej |
| 35. | PN-EN 12697-8 | Mieszanki mineralno-asfaltowe – Metody badań mieszanek mineralno-asfaltowych na gorąco – Część 8: Oznaczanie zawartości wolnej przestrzeni |
| 36. | PN-EN 12697-11 | Mieszanki mineralno-asfaltowe – Metody badania mieszanek mineralno-asfaltowych na gorąco – Część 11: Oznaczanie powinowactwa pomiędzy kruszywem i asfaltem |
| 37. | PN-EN 12697-12 | Mieszanki mineralno-asfaltowe – Metody badania mieszanek mineralno-asfaltowych na gorąco – Część 12: Określanie wrażliwości próbek asfaltowych na wodę |
| 38. | PN-EN 12697-13 | Mieszanki mineralno-asfaltowe – Metody badań mieszanek mineralno-asfaltowych na gorąco – Część 13: Pomiar temperatury |

| | | |
|-----|----------------------------------|---|
| 39. | PN-EN 12697-22 | Mieszanki mineralno-asfaltowe – Metody badań mieszanek mineralno-asfaltowych na gorąco – Część 22: Koleinowanie |
| 40. | PN-EN 12697-22 | Mieszanki mineralno-asfaltowe - Metody badań mieszanek mineralno-asfaltowych na gorąco - Część 22: Koleinowanie |
| 41. | PN-EN 12697-24 | Mieszanki mineralno-asfaltowe - Metody badań mieszanek mineralno-asfaltowych na gorąco - Część 24: Odporność na zmęczenie |
| 42. | PN-EN 12697-26 | Mieszanki mineralno-asfaltowe - Metody badań mieszanek mineralno-asfaltowych na gorąco - Część 26: Sztywność |
| 43. | PN-EN 12697-27 | Mieszanki mineralno-asfaltowe – Metody badań mieszanek mineralno-asfaltowych na gorąco – Część 27: Pobieranie próbek |
| 44. | PN-EN 12697-36 | Mieszanki mineralno-asfaltowe – Metody badań mieszanek mineralno-asfaltowych na gorąco – Część 36: Oznaczanie grubości nawierzchni asfaltowych |
| 45. | PN-EN 12697-39 | Mieszanki mineralno-asfaltowe - Metody badań mieszanek mineralno-asfaltowych na gorąco - Część 39: Oznaczanie zawartości lepiszcza metodą spalania |
| 46. | PN-EN 12697-41 | Mieszanki mineralno-asfaltowe - Metody badań mieszanek mineralno-asfaltowych na gorąco - Część 41: Odporność na płyny zapobiegające oblodzeniu |
| 47. | PN-EN 12697-43 | Mieszanki mineralno-asfaltowe - Metody badań mieszanek mineralno-asfaltowych na gorąco - Część 43: Odporność na paliwo |
| 48. | PN-EN 12846-1 | Asfalty i lepiszcza asfaltowe - Oznaczanie czasu wypływu lepkościomierzem wypływowym - Część 1: Emulsje asfaltowe |
| 49. | PN-EN 13043 | Kruszywa do mieszanek bitumicznych i powierzchniowych utwaleń stosowanych na drogach, lotniskach i innych powierzchniach przeznaczonych do ruchu |
| 50. | PN-EN 13108-1 | Mieszanki mineralno-asfaltowe – Wymagania – Część 1: Beton asfaltowy |
| 51. | PN-EN 13108-4 | Mieszanki mineralno-asfaltowe - Wymagania - Część 4: Mieszanka HRA |
| 52. | PN-EN 13108-20 | Mieszanki mineralno-asfaltowe – Wymagania – Część 20: Badanie typu |
| 53. | PN-EN 13108-21 | Mieszanki mineralno-asfaltowe - Wymagania - Część 21: Zakładowa kontrola produkcji |
| 54. | PN-EN 13179-1 | Badania kruszyw wypełniających stosowanych do mieszanek bitumicznych – Część 1: Badanie metodą pierścienia delta i kuli |
| 55. | PN-EN 13179-2 | Badania kruszyw wypełniających stosowanych do mieszanek bitumicznych – Część 2: Liczba bitumiczna |
| 56. | PN-EN 13398 | Asfalty i lepiszcza asfaltowe – Oznaczanie nawrotu sprężystego asfaltów modyfikowanych |
| 57. | PN-EN 13399 | Asfalty i lepiszcza asfaltowe – Oznaczanie stabilności podczas magazynowania asfaltów modyfikowanych |
| 58. | PN-EN 13587 | Asfalty i lepiszcza asfaltowe – Oznaczanie właściwości mechanicznych lepiszczy asfaltowych metodą rozciągania |
| 59. | PN-EN 13588 | Asfalty i lepiszcza asfaltowe – Oznaczanie kohezji lepiszczy asfaltowych metodą testu wahadłowego |
| 60. | PN-EN 13589 | Asfalty i lepiszcza asfaltowe – Oznaczanie siły rozciągania asfaltów modyfikowanych – Metoda z duktylometrem |
| 61. | PN-EN 13703 | Asfalty i lepiszcza asfaltowe – Oznaczanie energii odkształcenia |
| 62. | PN-EN 13808 | Asfalty i lepiszcza asfaltowe – Zasady specyfikacji kationowych emulsji asfaltowych |
| 63. | PN-EN 13924-2 | Asfalty i lepiszcza asfaltowe - Zasady klasyfikacji asfaltów drogowych specjalnych - Część 2: Asfalty drogowe wielorodzajowe |
| 63a | PN-EN 13924-2:2014-4/Ap1:2014-07 | Asfalty i lepiszcza asfaltowe - Zasady klasyfikacji asfaltów drogowych specjalnych - Część 2: Asfalty drogowe wielorodzajowe – poprawka do Polskiej Normy |

- | | | |
|------|-------------------------------|---|
| 64. | PN-EN 14023 | Asfalty i lepiszcza asfaltowe – Zasady specyfikacji asfaltów modyfikowanych polimerami |
| 64a. | PN-EN 14023:2011/Ap1 :2014-04 | Asfalty i lepiszcza asfaltowe – Zasady klasyfikacji asfaltów modyfikowanych polimerami – poprawka do Polskiej Normy |
| 65. | PN-EN 14188-1 | Wypełniacze szczelin i zalewy drogowe – Część 1: Wymagania wobec zalew drogowych na gorąco |
| 66. | PN-EN 14188-2 | Wypełniacze szczelin i zalewy drogowe – Część 2: Wymagania wobec zalew drogowych na zimno |
| 67. | PN-EN 22592 | Przetwory naftowe – Oznaczanie temperatury zapłonu i palenia – Pomiar metodą otwartego tygla Clevelanda |
| 68. | PN-EN ISO 2592 | Oznaczanie temperatury zapłonu i palenia – Metoda otwartego tygla Clevelanda |

10.3. Wymagania techniczne

69. WT-1 Kruszywa 2014. Kruszywa do mieszanek mineralno-asfaltowych i powierzchniowych utwaleń na drogach krajowych. Załącznik do Zarządzenia nr 46 Generalnego Dyrektora Dróg Krajowych i Autostrad z dnia 25 września 2014 r.
70. WT-2 Mieszanki mineralno-asfaltowe. Załącznik do Zarządzenia nr 54 Generalnego Dyrektora Dróg Krajowych i Autostrad z dnia 18 listopada 2014 r.

10.4. Inne dokumenty

71. Katalog typowych konstrukcji nawierzchni podatnych i półsztywnych. Załącznik do Zarządzenia nr 31 Generalnego Dyrektora Dróg Krajowych i Autostrad z dnia 16 czerwca 2014 r.
72. Rozporządzenie Ministra Transportu i Gospodarki Morskiej z dnia 2 marca 1999 r. w sprawie warunków technicznych, jakim powinny odpowiadać drogi publiczne i ich usytuowanie (Dz.U. nr 43, poz. 430 z późniejszymi zmianami)
73. Ustawa z dnia 19 sierpnia 2011 r. o przewozie drogowym towarów niebezpiecznych (Dz.U. nr 227, poz. 1367 z późniejszymi zmianami)

SZCZEGÓŁOWE SPECYFIKACJE TECHNICZNE

D – 05.03.05b

**NAWIERZCHNIA Z BETONU ASFALTOWEGO.
WARSTWA WIĄŻĄCA I WYRÓWNAWCZA
wg WT-1 i WT-2**

1. WSTĘP

1.1. Przedmiot SST

Przedmiotem niniejszej szczegółowej specyfikacji technicznej (SST) są wymagania dotyczące wykonania i odbioru robót związanych z wykonaniem podbudowy z betonu asfaltowego.

1.2. Zakres stosowania SST

Szczegółowa specyfikacja techniczna (SST) stanowi obowiązujący dokument przetargowy i kontraktowy przy zleceniu i realizacji robót drogowych – Przebudowa drogi powiatowej nr 4799P na odcinku od DW 309 m. Kłoda do wiaduktu nad drogą ekspresową S5.

1.3. Zakres robót objętych SST

Ustalenia zawarte w niniejszej specyfikacji dotyczą zasad prowadzenia robót związanych z wykonaniem i odbiorem warstwy wiążącej i wyrównawczej z betonu asfaltowego wg PN-EN 13108-1 i WT-2 Mieszanki mineralno-asfaltowe 2014 z mieszanki mineralno-asfaltowej dostarczonej od producenta. W przypadku produkcji mieszanki mineralno-asfaltowej przez Wykonawcę dla potrzeb budowy, Wykonawca zobowiązany jest prowadzić zakładową kontrolę produkcji (ZKP) zgodnie z PN-EN 13108-21.

Warstwę wiążącą i wyrównawczą z betonu asfaltowego można wykonywać dla dróg kategorii ruchu KR3 (określenie kategorii ruchu podano w punkcie 1.4.8). Stosowane mieszanki betonu asfaltowego o wymiarze D (patrz pkt 1.4.5.) podano w tablicy 1.

Tablica 1. Stosowane mieszanki

| Kategoria ruchu | Mieszanki o wymiarze D ¹⁾ , mm |
|-----------------|---|
| KR 3 | AC16W |

¹⁾ Podział ze względu na wymiar największego kruszywa w mieszance.

Uwaga: niniejsza SST nie obejmuje wykonania warstw nawierzchni z betonu asfaltowego o wysokim module sztywności.

1.4. Określenia podstawowe

1.4.1. Nawierzchnia – konstrukcja składająca się z jednej lub kilku warstw służących do przejmowania i rozkładania obciążeń od ruchu pojazdów na podłoże.

1.4.2. Warstwa wiążąca – warstwa nawierzchni między warstwą ścieralną a podbudową.

1.4.3. Warstwa wyrównawcza – warstwa o zmiennej grubości, ułożona na istniejącej warstwie w celu uzyskania odpowiedniego profilu potrzebnego do ułożenia kolejnej warstwy.

1.4.4. Mieszanka mineralno-asfaltowa – mieszanka kruszyw i lepiszcza asfaltowego.

1.4.5. Wymiar mieszanki mineralno-asfaltowej – określenie mieszanki mineralno-asfaltowej, ze względu na największy wymiar kruszywa D, np. wymiar 11, 16, 22.

1.4.6. Beton asfaltowy – mieszanka mineralno-asfaltowa, w której kruszywo o uziarnieniu ciągłym lub nieciągłym tworzy strukturę wzajemnie klinującą się.

1.4.7. Uziarnienie – skład ziarnowy kruszywa, wyrażony w procentach masy ziaren przechodzących przez określony zestaw sit.

1.4.8. Kategoria ruchu – obciążenie drogi ruchem samochodowym, wyrażone w osiach obliczeniowych (100 kN) wg „Katalogu typowych konstrukcji nawierzchni podatnych i półsztywnych” GDDKiA.

1.4.9. Wymiar kruszywa – wielkość ziaren kruszywa, określona przez dolny (d) i górny (D) wymiar sita.

1.4.10. Kruszywo grube – kruszywo z ziaren o wymiarze: $D \leq 45$ mm oraz $d > 2$ mm.

1.4.11. Kruszywo drobne – kruszywo z ziaren o wymiarze: $D \leq 2$ mm, którego większa część pozostaje na sicie 0,063 mm.

1.4.12. Pył – kruszywo z ziaren przechodzących przez sito 0,063 mm.

1.4.13. Wypełniacz – kruszywo, którego większa część przechodzi przez sito 0,063 mm. (Wypełniacz mieszany – kruszywo, które składa się z wypełniacza pochodzenia mineralnego i wodorotlenku wapnia. Wypełniacz dodany – wypełniacz pochodzenia mineralnego, wyprodukowany oddzielnie).

1.4.14. Granulat asfaltowy – jest to przetworzony destruk asfaltowy o udokumentowanej jakości jako materiał składowy w produkcji mieszanek mineralno-asfaltowych w technologii na gorąco.

1.4.15. Destrukt asfaltowy – jest to mieszanka mineralno-asfaltowa, która jest uzyskiwana w wyniku frezowania warstw asfaltowych, rozkruszenia płyt wyciętych z nawierzchni asfaltowej, brył uzyskiwanych z płyt oraz z mieszanki mineralno-asfaltowej odrzuconej lub będącej nadwyżką produkcji.

1.4.16. Kationowa emulsja asfaltowa – emulsja, w której emulgator nadaje dodatnie ładunki cząstkom zdyspergowanego asfaltu.

1.4.17. Pozostałe określenia podstawowe są zgodne z obowiązującymi, odpowiednimi polskimi normami i z definicjami podanymi w SST D-M-00.00.00 „Wymagania ogólne” pkt 1.4.

1.4.18. Symbole i skróty dodatkowe

AC_W - beton asfaltowy do warstwy wiążącej i wyrównawczej,
D - górny wymiar sita (przy określaniu wielkości ziaren kruszywa),
d - dolny wymiar sita (przy określaniu wielkości ziaren kruszywa),
C - kationowa emulsja asfaltowa,
NPD - właściwość użytkowa nie określana (ang. No Performance Determined; producent może jej nie określać),
TBR - do zadeklarowania (ang. To Be Reported; producent może dostarczyć odpowiednie informacje, jednak nie jest do tego zobowiązany),
MOP - miejsce obsługi podróży,
ZKP - zakładowa kontrola produkcji.

1.5. Ogólne wymagania dotyczące robót

Ogólne wymagania dotyczące robót podano w SST D-M-00.00.00 „Wymagania ogólne” pkt 1.5.

2. MATERIAŁY

2.1. Ogólne wymagania dotyczące materiałów

Ogólne wymagania dotyczące materiałów, ich pozyskiwania i składowania, podano w SST D-M-00.00.00 „Wymagania ogólne” pkt 2.

2.2. Materiały stosowane do betonu asfaltowego do warstwy wyrównawczej i wiążącej

Rodzaje stosowanych materiałów do betonu asfaltowego do warstwy wyrównawczej i wiążącej w zależności od kategorii ruchu podano w tablicy 2.

Tablica 2. Materiały do warstwy wiążącej i wyrównawczej z betonu asfaltowego

| Materiał | Kategoria ruchu | |
|--|--------------------------------|------|
| | KR3 | |
| Mieszanka mineralno-asfaltowa o wymiarze D, [mm] | 16 | 22 |
| Granulat asfaltowy o wymiarze U, [mm] | 22,4 | 31,5 |
| Lepiszczce asfaltowe | 35/50 | |
| Kruszywa mineralne | Tabele 4, 5, 6, 7 wg WT-1 2014 | |

2.3. Lepiszczka asfaltowe

Należy stosować asfalty drogowe wg PN-EN 12591.

Oprócz lepiszcz wymienionych w tabelicy 2 można stosować inne lepiszcza nienormowe według aprobat technicznych.

Asfalty drogowe powinny spełniać wymagania podane w tabelicy 3.

Tablica 3. Wymagania wobec asfaltów drogowych wg PN-EN 12591

| Lp. | Właściwości | Metoda badania | Rodzaj asfaltu | |
|--------------------------------------|--|--------------------|----------------|--------------|
| | | | 35/50 | |
| WŁAŚCIWOŚCI OBLIGATORYJNE | | | | |
| 1 | Penetracja w 25°C | 0,1 mm | PN-EN 1426 | 35÷50 |
| 2 | Temperatura mięknięcia | °C | PN-EN 1427 | 50÷58 |
| 3 | Temperatura zapłonu, nie mniej niż | °C | PN-EN 22592 | 240 |
| 4 | Zawartość składników rozpuszczalnych, nie mniej niż | % m/m | PN-EN 12592 | 99 |
| 5 | Zmiana masy po starzeniu (ubytek lub przyrost), nie więcej niż | % m/m | PN-EN 12607-1 | 0,5 |
| 6 | Pozostała penetracja po starzeniu, nie mniej niż | % | PN-EN 1426 | 53 |
| 7 | Temperatura mięknięcia po starzeniu, nie mniej niż | °C | PN-EN 1427 | 52 |
| 8 | Wzrost temp. mięknięcia po starzeniu, nie więcej niż | °C | PN-EN 1427 | 8 |
| WŁAŚCIWOŚCI SPECJALNE KRAJOWE | | | | |
| 9 | Temperatura łamliwości Fraassa, nie więcej niż | °C | PN-EN 12593 | -5 |
| 10 | Indeks penetracji | - | PN-EN 12591 | Brak wymagań |
| 11 | Lepkość dynamiczna w 60°C | Pa s | PN-EN 12596 | Brak wymagań |
| 12 | Lepkość kinematyczna w 135°C | mm ² /s | PN-EN 12595 | Brak wymagań |

Składowanie asfaltu drogowego powinno odbywać się w zbiornikach, wykluczających zanieczyszczenie asfaltu i wyposażonych w system grzewczy pośredni (bez kontaktu asfaltu z przewodami grzewczymi). Zbiornik roboczy otaczarki powinien być izolowany termicznie, posiadać automatyczny system grzewczy z tolerancją $\pm 5^{\circ}\text{C}$ oraz układ cyrkulacji asfaltu.

Temperatura lepiszcza asfaltowego w zbiorniku magazynowym (roboczym) nie powinna przekraczać w okresie krótkotrwałym, nie dłuższym niż 5 dni, poniższych wartości:

- asfaltu drogowego 35/50: 190°C,

W celu ograniczenia ilości emisji gazów cieplarnianych oraz obniżenia temperatury mieszania składników i poprawienia urabialności mieszanki mineralno-asfaltowej dopuszcza się zastosowanie asfaltu spienionego.

2.4. Kruszywo

Do warstwy wiążącej i wyrównawczej z betonu asfaltowego należy stosować kruszywo według PN-EN 13043 i WT-1 Kruszywa 2014, obejmujące kruszywo grube, kruszywo drobne i wypełniacz. W mieszance mineralno-asfaltowej jako kruszywo drobne należy stosować mieszankę kruszywa łamanego i niełamanego.

Jeżeli stosowana jest mieszanka kruszywa drobnego niełamanego i łamanego, to należy przyjąć proporcje kruszywa łamanego do niełamanego co najmniej 50/50.

Wymagania dla kruszyw według WT-1 Kruszywa 2014 są podane w tablicach poniżej.

- a) Kruszywo grube do warstwy wiążącej i wyrównawczej z betonu asfaltowego powinno spełniać wymagania podane w tabelicy 4.

Tablica 4. Wymagane właściwości kruszywa grubego do warstwy wiążącej i wyrównawczej z betonu asfaltowego

| | Właściwości kruszywa | KR3 |
|----|--|--|
| 1 | Uziarnienie według PN-EN 933-1; kategoria nie niższa niż: | G _{c90/20} |
| 2 | Tolerancja uziarnienia; odchylenia nie większe niż według kategorii: | G _{25/15} G _{20/15} G _{20/17,5} |
| 3 | Zawartość pyłu według PN-EN 933-1; kategoria nie wyższa niż: | f ₂ |
| 4 | Kształt kruszywa według PN-EN 933-3 lub według PN-EN 933-4; kategoria nie wyższa niż: | F _{l25} lub S _{l25} |
| 5 | Procentowa zawartość ziaren o powierzchni przekruszonej i łamanej w kruszywie grubym według PN-EN 933-5; kategoria nie niższa niż: | C _{50/10} |
| 6 | Odporność kruszywa na rozdrabnianie według normy PN-EN 1097-2, badana na kruszywie o wymiarze 10/14, rozdział 5, kategoria nie wyższa niż: | LA ₃₀ |
| 7 | Gęstość ziaren według PN-EN 1097-6, rozdział 7, 8 lub 9: | deklarowana przez producenta |
| 8 | Nasiąkliwość według PN-EN 1097-6, rozdział 7, 8 lub 9: | deklarowana przez producenta |
| 9 | Mrozoodporność według PN-EN 1367-1, badana na kruszywie 8/11, 11/16 lub 8/16; kategoria nie wyższa niż: | F ₂ |
| 10 | „Zgorzel słoneczna” bazaltu według PN-EN 1367-3; wymagana kategoria: | SB _{LA} |
| 11 | Skład chemiczny – uproszczony opis petrograficzny według PN-EN 932-3 | deklarowany przez producenta |
| 12 | Grube zanieczyszczenia lekkie według PN-EN 1744-1, p. 14.2; kategoria nie wyższa niż: | m _{LPC} 0,1 |
| 13 | Rozpad krzemianowy żużla wielkopieczowego chłodzonego powietrzem według PN-EN 1744-1, p. 19.1: | wymagana odporność |
| 14 | Rozpad żelazowy żużla wielkopieczowego chłodzonego powietrzem według PN-EN 1744-1, p. 19.2: | wymagana odporność |
| 15 | Stalność objętości kruszywa z żużla stalowniczego według PN-EN 1744-1, p. 19.3; kategoria nie wyższa niż: | V _{3,5} |

- b) kruszywo niełamane drobne lub o ciągłym uziarnieniu do D₈ do warstwy wiążącej i wyrównawczej z betonu asfaltowego powinno spełniać wymagania podane w tablicy 5.

Tablica 5. Wymagane właściwości kruszywa niełamanego drobnego lub o ciągłym uziarnieniu do D₈ do warstwy wiążącej i wyrównawczej z betonu asfaltowego

| Lp. | Właściwości kruszywa | Wymagania w zależności od kategorii ruchu |
|-----|--|---|
| | | KR3 |
| 1 | Uziarnienie według PN-EN 933-1, wymagana kategoria: | G _F 85 lub G _A 85 |
| 2 | Tolerancja uziarnienia; odchylenie nie większe niż według kategorii: | G _{TC} 20 |
| 3 | Zawartość pyłów według PN-EN 933-1, kategoria nie wyższa niż: | <i>f</i> ₃ |
| 4 | Jakość pyłów według PN-EN 933-9; kategoria nie wyższa niż: | MB _F 10 |
| 5 | Kanciastość kruszywa drobnego według PN-EN 933-6, rozdz. 8, kategoria nie niższa niż: | <i>E</i> _{cs} Deklarowana |
| 6 | Gęstość ziaren według PN-EN 1097-6, rozdz. 7, 8 lub 9: | deklarowana przez producenta |
| 7 | Nasiąkliwość według PN-EN 1097-6, rozdz. 7, 8 lub 9 | deklarowana przez producenta |
| 8 | Grube zanieczyszczenia lekkie, według PN-EN 1744-1, p. 14.2, kategoria nie wyższa niż: | <i>m</i> _{LPC} 0,1 |

c) kruszywo łamane drobne lub o ciągłym uziarnieniu do D₈ do warstwy wiążącej i wyrównawczej z betonu asfaltowego powinno spełniać wymagania podane w tablicy 6.

Tablica 6. Wymagane właściwości kruszywa łamanego drobnego lub o ciągłym uziarnieniu do D₈ do warstwy wiążącej i wyrównawczej z betonu asfaltowego

| Lp. | Właściwości kruszywa | Wymagania w zależności od kategorii ruchu |
|-----|--|---|
| | | KR3 ÷ KR4 |
| 1 | Uziarnienie według PN-EN 933-1, wymagana kategoria: | G _F 85 lub G _A 85 |
| 2 | Tolerancja uziarnienia; odchylenie nie większe niż według kategorii: | G _{TC} 20 |
| 3 | Zawartość pyłów według PN-EN 933-1, kategoria nie wyższa niż: | <i>f</i> ₁₆ |
| 4 | Jakość pyłów według PN-EN 933-9; kategoria nie wyższa niż: | MB _F 10 |
| 5 | Kanciastość kruszywa drobnego według PN-EN 933-6, rozdz. 8, kategoria nie niższa niż: | <i>E</i> _{cs} 30 |
| 6 | Gęstość ziaren według PN-EN 1097-6, rozdz. 7, 8 lub 9: | deklarowana przez producenta |
| 7 | Nasiąkliwość według PN-EN 1097-6, rozdz. 7, 8 lub 9 | deklarowana przez producenta |
| 8 | Grube zanieczyszczenia lekkie, według PN-EN 1744-1, p. 14.2, kategoria nie wyższa niż: | <i>m</i> _{LPC} 0,1 |

d) do warstwy wiążącej i wyrównawczej z betonu asfaltowego, w zależności od kategorii ruchu, należy stosować wypełniacz spełniający wymagania podane w tablicy 7.

Tablica 7. Wymagane właściwości wypełniacza*) do warstwy wiążącej i wyrównawczej z betonu asfaltowego

| Właściwości kruszywa | Wymagania w zależności od kategorii ruchu |
|---|---|
| | KR3 |
| Uziarnienie według PN-EN 933-10 | zgodnie z tablicą 24 wg PN-EN 13043 [49] |
| Jakość pyłów według PN-EN 933-9; kategoria nie wyższa niż: | MB _F 10 |
| Zawartość wody według PN-EN 1097-5, nie wyższa niż: | 1 % (m/m) |
| Gęstość ziaren według PN-EN 1097-7 | deklarowana przez producenta |
| Wolne przestrzenie w suchym, zagęszczonym wypełniaczu według PN-EN 1097-4, wymagana kategoria: | V _{28/45} |
| Przyrost temperatury mięknięcia według PN-EN 13179-1, wymagana kategoria: | Δ _{R&B} 8/25 |
| Rozpuszczalność w wodzie według PN-EN 1744-1, kategoria nie wyższa niż: | WS ₁₀ |
| Zawartość CaCO ₃ w wypełniaczu wapiennym według PN-EN 196-2, kategoria nie niższa niż: | CC ₇₀ |
| Zawartość wodorotlenku wapnia w wypełniaczu mieszanym wg PN-EN 459-2, wymagana kategoria: | K _a Deklarowana |
| „Liczba asfaltowa” według PN-EN 13179-2, wymagana kategoria: | BN _{Deklarowana} |

*) Można stosować pyły z odpylania, pod warunkiem spełniania wymagań jak dla wypełniacza zgodnie z pkt 5 PN-EN 13043 [49]. Proporcja pyłów i wypełniacza wapiennego powinna być tak dobrana, aby kategoria zawartości CaCO₃ w mieszance pyłów i wypełniacza wapiennego nie była niższa niż CC₇₀.

Składowanie kruszywa powinno się odbywać w warunkach zabezpieczających je przed zanieczyszczeniem i zmieszaniem z kruszywem o innym wymiarze lub pochodzeniu. Podłoże składowiska musi być równe, utwardzone i odwodnione. Składowanie wypełniacza powinno się odbywać w silosach wyposażonych w urządzenia do aeracji.

2.5. Środek adhezyjny

W celu poprawy powinowactwa fizykochemicznego lepiszcza asfaltowego i kruszywa, gwarantującego odpowiednią przyczepność (adhezję) lepiszcza do kruszywa i odporność mieszanki mineralno-asfaltowej na działanie wody, należy dobrać i zastosować środek adhezyjny, tak aby dla konkretnej pary kruszywo-lepiszcze wartość przyczepności określona według PN-EN 12697-11, metoda C wynosiła co najmniej 80%.

Składowanie środka adhezyjnego jest dozwolone tylko w oryginalnych opakowaniach producenta.

2.6. Granulat asfaltowy

2.6.1. Właściwości granulatu asfaltowego

Granulat asfaltowy powinien spełniać wymagania podane w tablicy 8.

Tablica 8. Wymagania dotyczące granulatu asfaltowego

| Wymagania | | Warstwa wiążąca |
|---|-----|--|
| Zawartość minerałów obcych | | Kategoria FM _{1/01} |
| Właściwości lepiszcza odzyskanego w granulacie asfaltowym ^{a)} | PIK | Kategoria S ₇₀ Wartość średnia temperatury mięknięcia nie może być wyższa niż 70°C. Pojedyncze wartości temperatury mięknięcia nie mogą przekraczać 77°C |

| | | |
|--|------|---|
| | Pen. | Kategoria P ₁₅ Wartość średnia nie może być mniejsza niż 15×0,1 mm. Pojedyncze wartości penetracji nie mogą być mniejsze niż 10 × 0,1 mm |
| Jednorodność | | Wg tablicy 13 |
| a) do sklasyfikowania lepiszcza odzyskanego w granulacie asfaltowym wystarcza oznaczenie temperatury mięknięcia PiK. Tylko w szczególnych przypadkach należy wykonać oznaczenie penetracji. Oceny właściwości lepiszcza należy dokonać wg pktu 4.2.2 normy PN-EN 13108-8 | | |

Zawartość materiałów obcych w granulacie asfaltowym, oznaczona wg PN-EN 12697-42, powinna spełniać wymagania podane w tablicy 9.

Tablica 9. Zawartość materiałów obcych w granulacie asfaltowym

| Materiały obce ^{a)} | | Kategoria |
|--|---------------------|---------------------|
| Grupa 1 [%(m/m)] | Grupa 2 [%(m/m)] | PM |
| <1 | <0,1 | PM _{1/0,1} |
| <5 | <0,1 | PM _{5/0,1} |
| >5 | >0,1 | PM _{dec} |
| a) materiały obce grupy 1 i 2 zgodnie z pktem 4.1 normy PN-EN 13108-8 [52] | | |

Wymiar D kruszywa zawartego w granulacie asfaltowym nie może być większy od wymiaru D mieszanki mineralnej wchodzącej w skład mieszanki mineralno-asfaltowej.

Do obliczania temperatury mięknięcia mieszaniny lepiszcza z granulatu asfaltowego i dodanego asfaltu należy, zgodnie z PN-EN 13108-1 [50], załącznik a, pkt A.3, stosować następujące równanie:

$$T_{PiK_{mix}} = \alpha \cdot T_{PiK1} + b \cdot T_{PiK2}$$

w którym:

$T_{PiK_{mix}}$ – temperatura mięknięcia mieszanki lepiszczy w mieszance mineralno-asfaltowej z dodatkiem granulatu asfaltowego, [°C],

T_{PiK1} – temperatura mięknięcia lepiszcza odzyskanego z granulatu asfaltowego, [°C],

T_{PiK2} – średnia temperatura mięknięcia dodanego lepiszcza asfaltowego [°C],

a i b – udział masowy: lepiszcza z granulatu asfaltowego (a) i dodanego lepiszcza (b), przy a+b=1

2.6.2. Jednorodność granulatu asfaltowego

Jednorodność granulatu asfaltowego powinna być oceniana na podstawie rozstępu procentowego udziału w granulacie: kruszywa grubego, kruszywa drobnego oraz pyłów, zawartości lepiszcza oraz rozstępu wyników pomiarów temperatury mięknięcia lepiszcza odzyskanego z granulatu asfaltowego.

Wymagane jest podanie zmierzonej wartości jednorodności rozstępu wyników badań właściwości przeprowadzonych na liczbie próbek *n*, przy czym *n* powinno wynosić co najmniej 5. Liczbę próbek oblicza się, dzieląc masę materiału wyjściowego podanego w tonach [t], zaokrąglając w górę do pełnej liczby.

Wymagania dotyczące dopuszczalnego rozstępu wyników badań granulatu asfaltowego podano w tablicy 10.

Tablica 10. Dopuszczalny rozstęp wyników badań właściwości

| Właściwość | Dopuszczalny rozstęp wyników badań (T_{roz}) partii granulatu asfaltowego do zastosowania w mieszance mineralno-asfaltowej przeznaczonej do warstwy wiążącej |
|--|--|
| Temperatura mięknięcia lepiszcza odzyskanego, [°C] | 8,0 |
| Zawartość lepiszcza, [% (m/m)] | 1,0 |
| Kruszywo o uziarnieniu poniżej 0,063 mm [% (m/m)] | 6,0 |

| | |
|---|------|
| Kruszywo o uziarnieniu od 0,063 do 2 mm [% (m/m)] | 16,0 |
| Kruszywo o uziarnieniu powyżej 2 mm [% (m/m)] | 16,0 |

2.6.3. Deklarowanie właściwości granulatu asfaltowego

W opisie granulatu asfaltowego producent powinien zadeklarować:

- typ mieszanki lub mieszanek, z których pochodzi granulatu (np. AC 16 S , droga DK 10), nie dopuszcza się do stosowania granulatu, którego pochodzenia nie można udokumentować i zadeklarować,
- rodzaj kruszywa i średnie uziarnienie,
- typ lepiszcza, średnią zawartość lepiszcza i średnią temperaturę mięknięcia lepiszcza odzyskanego,
- maksymalną wielkość kawałków granulatu asfaltowego U GRA D/d.

Właściwości kruszywa z granulatu asfaltowego powinny spełniać wymagania określone dla kruszywa w danej mieszance mineralno-asfaltowej.

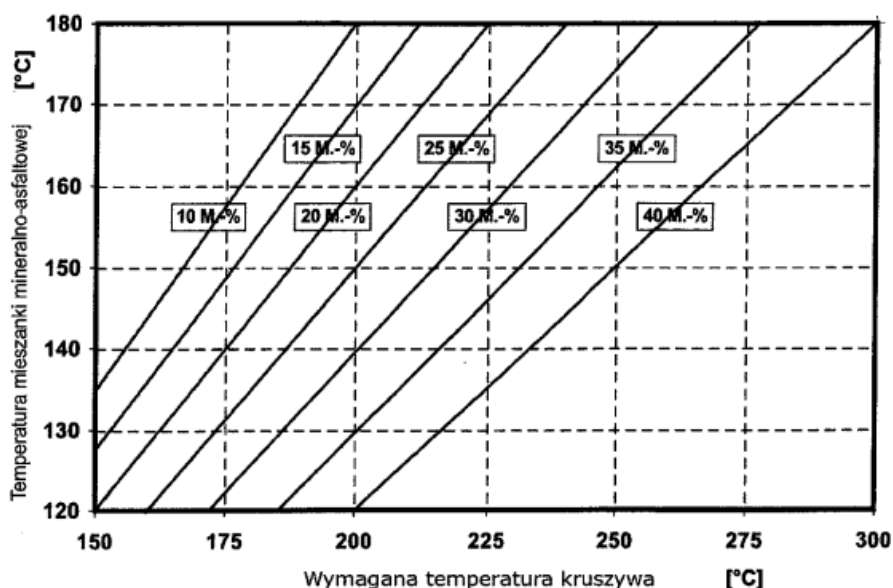
Dopuszcza się deklarowanie właściwości kruszywa mineralnego w granulacie asfaltowym na podstawie udokumentowanego wcześniej zastosowania.

2.6.4. Warunki stosowania granulatu asfaltowego

Granulatu asfaltowy może być wykorzystywany do produkcji mieszanki mineralno-asfaltowej, jeżeli spełnione są wymagania dotyczące końcowego wyrobu – mieszanki mineralno-asfaltowej z jego dodatkiem. Wytwórnia mieszanek mineralno-asfaltowych powinna spełniać warunki kontrolowanego, mechanicznego dozowania granulatu asfaltowego podczas produkcji mieszanki mineralno-asfaltowej.

Granulatu dodawany na zimno wymaga wyższego podgrzewania kruszywa, zgodnie z tablicą 11. Jeżeli granulatu asfaltowy jest wilgotny to należy temperaturę kruszywa jeszcze podnieść o korektę z tablicy 14. Pole szare w tablicy oznacza niepożądaną wilgotność oraz duży spadek efektywności suszarki i otaczarki.

Tablica 11. Temperatura kruszywa w zależności od ilości zimnego i suchego granulatu asfaltowego



Należy oznaczyć wilgotność granulatu asfaltowego i skorygować temperaturę produkcji mma zgodnie z tablicą 12 o tyle, aby nie została przekroczona dopuszczalna najwyższa temperatura lepiszcza asfaltowego w zbiorniku magazynowym (roboczym) - patrz pkt 2.3.

Tablica 12. Korekta temperatury produkcji w zależności od wilgotności granulatu asfaltowego

| Udział granulatu asfaltowego M[%] | Wilgotność granulatu asfaltowego [%] | | | | | |
|-----------------------------------|--------------------------------------|----|----|----|----|----|
| | 1 | 2 | 3 | 4 | 5 | 6 |
| | Korekta temperatury °C | | | | | |
| 10 | 4 | 8 | 12 | 16 | 20 | 24 |
| 15 | 6 | 12 | 18 | 24 | 30 | 36 |
| 20 | 8 | 16 | 24 | 32 | 40 | 48 |
| 25 | 10 | 20 | 30 | 40 | 50 | 60 |
| 30 | 12 | 24 | - | - | - | - |

Szare pola wskazują dodatek granulatu nieekonomiczny i niebezpieczny ze względu na duże ilości pary wodnej powstającej przy odparowaniu wody z wilgotnego granulatu.

Dopuszcza się użycie granulatu asfaltowego w metodzie „na zimno” (bez wstępnego ogrzewania) w ilości do 20% masy mieszanki mineralno-asfaltowej na podstawie wykazania spełnienia wymagań podanych powyżej oraz spełniania właściwości mma.

Uwaga: Stosowanie granulatu asfaltowego nie może obniżać właściwości mieszanek mineralno-asfaltowych.

Do produkcji mieszanek mineralno-asfaltowych z zastosowaniem granulatu nie dopuszcza się stosowania środków obniżających lepkość asfaltu.

2.7. Materiały do uszczelnienia połączeń i krawędzi

Do uszczelnienia połączeń technologicznych, tj. złączy podłużnych i poprzecznych z tego samego materiału wykonywanego w różnym czasie oraz spoin stanowiących połączenia różnych materiałów lub połączenie warstwy asfaltowej z urządzeniami obcymi w nawierzchni lub ją ograniczającymi, należy stosować:

emulsję asfaltową według PN-EN 13808 lub inne lepiszcza według norm lub aprobat technicznych.

Do uszczelnienia krawędzi należy stosować asfalt drogowy wg PN-EN 12591, asfalt modyfikowany polimerami wg PN-EN 14023 „metodą na gorąco”. Dopuszcza się inne rodzaje lepiszcza wg norm lub aprobat technicznych.

2.8. Materiały do złączenia warstw konstrukcji

Do złączania warstw konstrukcji nawierzchni (warstwa wiążąca z warstwą ścieralną) należy stosować kationowe emulsje asfaltowe lub kationowe emulsje modyfikowane polimerami według PN-EN 13808.

Właściwości i przeznaczenie emulsji asfaltowych oraz sposób ich składowania opisano w SST D-04.03.01a.

2.9. Dodatki do mieszanki mineralno-asfaltowej

Mogą być stosowane dodatki stabilizujące lub modyfikujące. Pochodzenie, rodzaj i właściwości dodatków powinny być deklarowane. Należy używać tylko materiałów składowych o ustalonej przydatności.

Ustalenie przydatności powinno wynikać co najmniej jednego z następujących dokumentów:

- Normy Europejskiej,
- europejskiej aprobaty technicznej,
- specyfikacji materiałowych opartych na potwierdzonych pozytywnych zastosowaniach w nawierzchniach asfaltowych.

Wykaz należy dostarczyć do celu udowodnienia przydatności. Wykaz może być oparty na badaniach w połączeniu z dowodami w praktyce.

Zaleca się stosowanie do mieszanki mineralno-asfaltowej środka obniżającego temperaturę produkcji i układania.

Do mieszanki mineralno-asfaltowej może być stosowany dodatek asfaltu naturalnego wg PN-EN 13108-4, załącznik B.

2.10. Skład mieszanki mineralno-asfaltowej

Skład mieszanki mineralno-asfaltowej powinien być ustalony na podstawie badań próbek wykonanych zgodnie z normą PN-EN 13108-20 załącznik C oraz normami powiązanymi.

Uziarnienie mieszanki mineralnej oraz minimalna zawartość lepiszcza podane są w tablicy 13.

Próbki powinny spełniać wymagania podane w tablicach 14, 15, w zależności od kategorii ruchu jak i zawartości asfaltu B_{min} i temperatur zagęszczania próbek.

Tablica 13. Uziarnienie mieszanki mineralnej oraz zawartość lepiszcza do betonu asfaltowego do warstwy wiążącej i wyrównawczej, dla ruchu KR1÷KR7 [71]

| Właściwość | Przesiew, [% (m/m)] | |
|--|---------------------|------|
| | AC16W KR3-KR7 | |
| Wymiar sita #, [mm] | od | do |
| 31,5 | - | - |
| 22,4 | 100 | - |
| 16 | 90 | 100 |
| 11,2 | 70 | 90 |
| 8 | 55 | 80 |
| 2 | 25 | 50 |
| 0,125 | 4 | 12 |
| 0,063 | 4,0 | 10,0 |
| Zawartość lepiszcza, minimum ^{*)} | $B_{min4,6}$ | |
| ^{*)} Minimalna zawartość lepiszcza jest określona przy założonej gęstości mieszanki mineralnej 2,650 Mg/m ³ . Jeżeli stosowana mieszanka mineralna ma inną gęstość (ρ_d), to do wyznaczenia minimalnej zawartości lepiszcza podaną wartość należy pomnożyć przez współczynnik α według równania: $\alpha = \frac{2,650}{\rho_d}$ | | |

2.11. Właściwości mieszanki mineralno-asfaltowej do wykonania betonu asfaltowego do warstwy wiążącej i wyrównawczej

Wymagane właściwości mieszanki mineralno-asfaltowej podane są w tablicach 14, 15.

Tablica 14. Wymagane właściwości mieszanki mineralno-asfaltowej do warstwy wiążącej i wyrównawczej, dla ruchu KR3

| Właściwość | Warunki zagęszczania wg PN-EN 13108-20 [53] | Metoda i warunki badania | AC16W |
|-------------------------------------|---|---|-------------------------------------|
| Zawartość wolnych przestrzeni | C.1.3, ubijanie, 2×75 uderzeń | PN-EN 12697-8 [36], p. 4 | $V_{min 4,0}$ $V_{max 7,0}$ |
| Odporność na deformacje trwałe a)c) | C.1.20, wałowanie, P_{98} - P_{100} | PN-EN 12697-22, metoda B w powietrzu [40], PN-EN 13108-20, D.1.6, 60°C, 10 000 cykli [53] | $WTS_{AIR 0,15}$ $PRD_{AIR 7,0}$ |
| Odporność na działanie wody | C.1.1, ubijanie, 2×35 uderzeń | PN-EN 12697-12 [38], przechowywanie w 40°C z jednym cyklem zamrażania, badanie w 25°C b) | ITS_{80} |

a) Grubość płyty: AC16, AC22 60mm,

b) Ujednoliconą procedurę badania odporności na działanie wody podano w WT-2 2014 w załączniku 1,

c) Procedurę kondycjonowania krótkoterminowego mma przed formowaniem próbek podano w WT-2 2014 w załączniku 2.

3. SPRZĘT

3.1. Ogólne wymagania dotyczące sprzętu

Ogólne wymagania dotyczące sprzętu podano w SST D-M-00.00.00 „Wymagania ogólne” pkt 3.

3.2. Sprzęt stosowany do wykonania robót

Przy wykonywaniu robót Wykonawca w zależności od potrzeb, powinien wykazać się możliwością korzystania ze sprzętu dostosowanego do przyjętej metody robót, jak:

- a) wytwórnia (otaczarka) o mieszaniu cyklicznym lub ciągłym, z automatycznym komputerowym sterowaniem produkcji, do wytwarzania mieszanek mineralno-asfaltowych. Wytwórnia powinna zapewnić wysuszenie i wymieszanie wszystkich składników oraz zachowanie właściwej temperatury składników i gotowej mieszanki mineralno-asfaltowej. Na wytwórni powinien funkcjonować certyfikowany system zakładowej kontroli produkcji zgodny z PN-EN 13108-21 [54]. Wytwórnia powinna być wyposażona w termometry (urządzenia pomiarowe) pozwalające na ciągłe monitorowanie temperatury poszczególnych materiałów, na różnych etapach przygotowywania materiałów, jak i na wyjściu z mieszalnika,
- b) układarka gąsienicowa, z elektronicznym sterowaniem równości układanej warstwy,
- c) skraplarka,
- d) walce stalowe gładkie,
- e) lekka rozsypywarka kruszywa,
- f) szczotki mechaniczne i/lub inne urządzenia czyszczące,
- g) samochody samowyładowcze z przykryciem brezentowym lub termosami,
- h) sprzęt drobny.

4. TRANSPORT

4.1. Ogólne wymagania dotyczące transportu

Ogólne wymagania dotyczące transportu podano w SST D-M-00.00.00 „Wymagania ogólne” pkt 4.

4.2. Transport materiałów

Asfalt należy przewozić zgodnie z zasadami wynikającymi z ustawy o przewozie drogowym towarów niebezpiecznych, wprowadzającej przepisy konwencji ADR, w cysternach kolejowych lub samochodach izolowanych i zaopatrzonych w urządzenia umożliwiające pośrednie ogrzewanie oraz w zawory spustowe.

Kruszywa można przewozić dowolnymi środkami transportu, w warunkach zabezpieczających je przed zanieczyszczeniem, zmieszaniem z innymi materiałami i nadmiernym zawilgoceniem.

Wypełniacz należy przewozić w sposób chroniący go przed zawilgoceniem, zbrzyleniem i zanieczyszczeniem. Wypełniacz luzem powinien być przewożony w odpowiednich cysternach przystosowanych do przewozu materiałów sypkich, umożliwiających rozładunek pneumatyczny.

Środek adhezyjny, w opakowaniu producenta, może być przewożony dowolnymi środkami transportu z uwzględnieniem zaleceń producenta. Opakowanie powinno być zabezpieczone tak, aby nie uległo uszkodzeniu.

Emulsja asfaltowa może być transportowana w zamkniętych cysternach, autocysternach, beczkach i innych opakowaniach pod warunkiem, że nie będą korodowały pod wpływem emulsji i nie będą powodowały jej rozpadu. Cysterny powinny być wyposażone w przegrody. Nie należy używać do transportu opakowań z metali lekkich (może zachodzić wydzielanie wodoru i groźba wybuchu przy emulsjach o $\text{pH} \leq 4$).

Mieszanek mineralno-asfaltową należy dowozić na budowę pojazdami samowyładowczymi w zależności od postępu robót. Podczas transportu i postoju przed wbudowaniem mieszanka powinna być zabezpieczona przed ostygnięciem i dopływem powietrza (przez przykrycie, pojemniki termoizolacyjne lub ogrzewane itp.). Warunki i czas transportu mieszanki, od produkcji do wbudowania, powinna zapewniać utrzymanie temperatury w wymaganym przedziale. Powierzchnie pojemników używanych do transportu mieszanki

powinny być czyste, a do zwilżania tych powierzchni można używać tylko środki antyadhezyjne niewpływające szkodliwie na mieszankę.

5. WYKONANIE ROBÓT

5.1. Ogólne zasady wykonania robót

Ogólne zasady wykonania robót podano w SST D-M-00.00.00 „Wymagania ogólne” [1] pkt 5.

5.2. Projektowanie mieszanki mineralno-asfaltowej

Przed przystąpieniem do robót Wykonawca dostarczy Inżynierowi do akceptacji projekt składu mieszanki mineralno-asfaltowej AC16W wyniki badań laboratoryjnych oraz próbki materiałów pobrane w obecności Inżyniera do wykonania badań kontrolnych przez Zamawiającego.

Projekt mieszanki mineralno-asfaltowej powinien określać:

- źródło wszystkich zastosowanych materiałów,
- proporcje wszystkich składników mieszanki mineralnej,
- punkty graniczne uziarnienia,
- wyniki badań przeprowadzonych w celu określenia właściwości mieszanki i porównanie ich z wymaganiami specyfikacji,
- wyniki badań dotyczących fizycznych właściwości kruszywa,
- temperaturę wytwarzania i układania mieszanki.

W zagęszczaniu próbek laboratoryjnych mieszanek mineralno-asfaltowych należy stosować następujące temperatury mieszanki w zależności stosowanego asfaltu:

- 35/50 : 135°C±5°C,

Recepta powinna być zaprojektowana dla konkretnych materiałów, zaakceptowanych przez Inżyniera, do wbudowania i przy wykorzystaniu reprezentatywnych próbek tych materiałów.

Jeżeli mieszanka mineralno-asfaltowa jest dostarczana z kilku wytwórni lub od kilku producentów, to należy zapewnić zgodność typu i wymiaru mieszanki oraz spełnienie wymaganej dokumentacji projektowej.

Każda zmiana składników mieszanki w czasie trwania robót wymaga akceptacji Inżyniera oraz opracowania nowej recepty i jej zatwierdzenia.

Podczas ustalania składu mieszanki Wykonawca powinien zadbać, aby projektowana recepta laboratoryjna opierała się na prawidłowych i w pełni reprezentatywnych próbkach materiałów, które będą stosowane do wykonania robót. Powinien także zapewnić, aby mieszanka i jej poszczególne składniki spełniały wymagania dotyczące cech fizycznych i wytrzymałościowych określonych w niniejszej specyfikacji.

Akceptacja recepty przez Inżyniera może nastąpić na podstawie przedstawionych przez Wykonawcę badań typu i sprawozdania z próby technologicznej. W przypadku kiedy Inżynier, w celu akceptacji recepty mieszanki mineralno-asfaltowej, zdecyduje się wykonać dodatkowo niezależne badania, Wykonawca dostarczy zgodnie z wymaganiami Inżyniera próbki wszystkich składników mieszanki.

Zaakceptowana recepta stanowi ważną podstawę produkcji.

5.3. Wytwarzanie mieszanki mineralno-asfaltowej

Mieszankę mineralno-asfaltową należy wytwarzać na gorąco w otaczarce (zespole maszyn i urządzeń dozowania, podgrzewania i mieszania składników oraz przechowywania gotowej mieszanki). Inżynier dopuści do produkcji tylko otaczarki posiadające certyfikowany system zakładowej kontroli produkcji zgodny z PN-EN 13108-21.

Dozowanie składników mieszanki mineralno-asfaltowej w otaczarkach, w tym także wstępne, powinno być zautomatyzowane i zgodne z receptą roboczą, a urządzenia do dozowania składników oraz pomiaru temperatury powinny być okresowo sprawdzane. Kruszywo o różnym uziarnieniu lub pochodzeniu należy dodawać oddzielnie.

Lepiszczce asfaltowe należy przechowywać w zbiorniku z pośrednim systemem ogrzewania, z układem termostatowania zapewniającym utrzymanie żądanej temperatury z dokładnością ± 5°C. Temperatura lepiszcza asfaltowego w zbiorniku magazynowym (roboczym) nie może przekraczać wartości podanych w pkt 2.2.

Kruszywo powinno być wysuszone i podgrzane tak, aby mieszanka mineralna uzyskała temperaturę właściwą do otoczenia lepiszczem asfaltowym. Temperatura mieszanki mineralnej nie powinna być wyższa o więcej niż 30°C od najwyższej temperatury mieszanki mineralno-asfaltowej podanej w tablicy 15. W tej tablicy najniższa temperatura dotyczy mieszanki mineralno-asfaltowej dostarczonej na miejsce wbudowania, a najwyższa temperatura dotyczy mieszanki mineralno-asfaltowej bezpośrednio po wytworzeniu w wytwórni.

Podana temperatura nie znajduje zastosowania do mieszanek mineralno-asfaltowych, do których jest dodawany dodatek w celu obniżenia temperatury jej wytwarzania i wbudowania lub gdy stosowane lepiszcze asfaltowe zawiera taki środek.

Tablica 15. Najwyższa i najniższa temperatura mieszanki AC [71]

| Lepiszczce asfaltowe | Temperatura mieszanki [°C] |
|----------------------|----------------------------|
| Asfalt 35/50 | od 150 do 190 |

Sposób i czas mieszania składników mieszanki mineralno-asfaltowej powinny zapewnić równomierne otoczenie kruszywa lepiszczem asfaltowym.

Dodatki modyfikujące lub stabilizujące do mieszanki mineralno-asfaltowej mogą być dodawane w postaci stałej lub ciekłej. System dozowania powinien zapewnić jednorodność dozowania dodatków i ich wymieszania w wytwarzanej mieszance. Warunki wytwarzania i przechowywania mieszanki mineralno-asfaltowej na gorąco nie powinny istotnie wpływać na skuteczność działania tych dodatków.

Dopuszcza się dostawy mieszanek mineralno-asfaltowych z kilku wytwórni, pod warunkiem skoordynowania między sobą deklarowanych przydatności mieszanek (m.in.: typ, rodzaj składników, właściwości objętościowe) z zachowaniem braku różnic w ich właściwościach.

Produkcja powinna być tak zaplanowana, aby nie dopuścić do zbyt długiego przechowywania mieszanki w silosach; należy wykluczyć możliwość szkodliwych zmian. Czas przechowywania – magazynowania mieszanki MMA powinien uwzględniać możliwości wytwórni (sposób podgrzewania silosów gotowej mieszanki MMA i rodzaj izolacji), warunki atmosferyczne oraz czas transportu na budowę.

5.4. Przygotowanie podłoża

Podłoże (podbudowa lub stara warstwa ścieralna) pod warstwę wiążącą lub wyrównawczą z betonu asfaltowego powinno być na całej powierzchni:

- ustabilizowane i nośne,
- czyste, bez zanieczyszczenia lub pozostałości luźnego kruszywa,
- wyprofilowane, równe i bez kolein,
- suche.

Wymagana równość jest określona w rozporządzeniu w sprawie warunków technicznych, jakim powinny odpowiadać drogi publiczne i ich usytuowanie [74].

Jeżeli nierówności są większe niż dopuszczalne, to należy wyrównać podłoże.

Rzędne wysokościowe podłoża oraz urządzeń usytuowanych w nawierzchni lub ją ograniczających powinny być zgodne z dokumentacją projektową. Z podłoża powinien być zapewniony odpływ wody.

Nierówności podłoża (w tym powierzchnię istniejącej warstwy ścieralnej) należy wyrównać poprzez frezowanie lub wykonanie warstwy wyrównawczej.

Wykonane w podłożu łaty z materiału o mniejszej sztywności (np. łaty z asfaltu lanego w betonie asfaltowym) należy usunąć, a powstałe w ten sposób ubytki wypełnić materiałem o właściwościach zbliżonych do materiału podstawowego (np. wypełnić betonem asfaltowym).

W celu polepszenia połączenia między warstwami technologicznymi nawierzchni powierzchnia podłoża powinna być w ocenie wizualnej chropowata.

Szerokie szczeliny w podłożu należy wypełnić odpowiednim materiałem, np. zalewami drogowymi według PN-EN 14188-1 [66] lub PN-EN 14188-2 [67] albo innymi materiałami według norm lub aprobat technicznych.

Na podłożu wykazującym zniszczenia w postaci siatki spękań zmęczeniowych lub spękań poprzecznych zaleca się stosowanie membrany przeciwspekaniowej, np. mieszanki mineralno-asfaltowej, warstwy SAMI lub z geosyntetyków według norm lub aprobat technicznych.

5.5. Połączenie międzywarstwowe

Uzyskanie wymaganej trwałości nawierzchni jest uzależnione od zapewnienia połączenia między warstwami i ich współpracy w przenoszeniu obciążenia nawierzchni ruchem.

Podłoże powinno być skropione lepiszczem. Ma to na celu zwiększenie połączenia między warstwami konstrukcyjnymi oraz zabezpieczenie przed wnikaniem i zaleganiem wody między warstwami.

Skropienie lepiszczem podłoża (np. podbudowa asfaltowa), przed ułożeniem warstwy wiążącej z betonu asfaltowego powinno być wykonane w ilości podanej w przeliczeniu na pozostałe lepiszcze, tj. $0,3 \pm 0,5 \text{ kg/m}^2$, przy czym:

- zaleca się stosować emulsję modyfikowaną polimerem,
- ilość emulsji należy dobrać z uwzględnieniem stanu podłoża oraz porowatości mieszanki; jeśli mieszanka ma większą zawartość wolnych przestrzeni, to należy użyć większą ilość lepiszcza do skropienia, które po ułożeniu warstwy ścierniczej uszczelni ją.

Skrapianie podłoża należy wykonywać równomiernie stosując rampy do skrapiania, np. skraparki do lepiszczy asfaltowych. Dopuszcza się skrapianie ręczne lancą w miejscach trudno dostępnych (np. ścieki uliczne) oraz przy urządzeniach usytuowanych w nawierzchni lub ją ograniczających. W razie potrzeby urządzenia te należy zabezpieczyć przed zabrudzeniem. Skropione podłoże należy wyłączyć z ruchu publicznego przez zmianę organizacji ruchu.

W wypadku stosowania emulsji asfaltowej podłoże powinno być skropione 0,5 h przed układaniem warstwy asfaltowej w celu odparowania wody.

Czas ten nie dotyczy skrapiania rampą zamontowaną na rozkładarce.

Pozostałe warunki wykonania połączenia międzywarstwowego oraz kontrola wykonania skropienia zostały przedstawione w SST D-04.03.01a.

5.6. Wbudowanie mieszanki mineralno-asfaltowej

Mieszankę mineralno-asfaltową można wbudowywać na podłożu przygotowanym zgodnie z zapisami w punktach 5.4 i 5.5.

Temperatura podłoża pod rozkładaną warstwę nie może być niższa niż $+5^{\circ}\text{C}$.

Transport mieszanki mineralno-asfaltowej asfaltowej powinien być zgodny z zaleceniami podanymi w punkcie 4.2.

Mieszankę mineralno-asfaltową asfaltową należy wbudowywać w odpowiednich warunkach atmosferycznych. Nie wolno wbudowywać betonu asfaltowego, gdy na podłożu tworzy się zamknięty film wodny.

Temperatura otoczenia w ciągu doby nie powinna być niższa od temperatury podanej w tablicy 16. Temperatura otoczenia może być niższa w wypadku stosowania ogrzewania podłoża i obramowania (np. promienniki podczerwieni, urządzenia mikrofalowe). Temperatura powietrza powinna być mierzona co najmniej 3 razy dziennie: przed przystąpieniem do robót oraz podczas ich wykonywania w okresach równomiernie rozłożonych w planowanym czasie realizacji dziennej działki roboczej. Nie dopuszcza się układania mieszanki mineralno-asfaltowej asfaltowej podczas silnego wiatru ($V > 16 \text{ m/s}$).

Podczas budowy nawierzchni należy dążyć do ułożenia wszystkich warstw przed sezonem zimowym, aby zapewnić szczelność nawierzchni i jej odporność na działanie wody i mrozu. Jeżeli w wyjątkowym przypadku zachodzi konieczność pozostawienia na zimę warstwy wiążącej lub wyrównawczej, to należy ją powierzchniowo uszczelnić w celu zabezpieczenia przed szkodliwym działaniem wody, mrozu i ewentualnie środków odladzających.

W wypadku stosowania mieszanek mineralno-asfaltowych z dodatkiem obniżającym temperaturę mieszania i wbudowania, należy indywidualnie określić wymagane warunki otoczenia.

Tablica 16. Minimalna temperatura otoczenia na wysokości 2 m podczas wykonywania warstwy wiążącej lub wyrównawczej z betonu asfaltowego

| Rodzaj robót | Minimalna temperatura otoczenia [$^{\circ}\text{C}$] | |
|---------------------|--|----------------|
| | w czasie 24 h przed przystąpieniem do robót | w czasie robót |
| Warstwa wiążąca | +5 | +5 |
| Warstwa wyrównawcza | +5 | +5 |

Mieszanka mineralno-asfaltowa powinna być wbudowywana rozkładarką wyposażoną w układ automatycznego sterowania grubości warstwy i utrzymywania niwelety zgodnie z dokumentacją projektową. W miejscach niedostępnych dla sprzętu dopuszcza się wbudowywanie ręczne.

Grubość wykonywanej warstwy powinna być sprawdzana co 25 m, w co najmniej trzech miejscach (w osi i przy brzegach warstwy).

Warstwy wałowane powinny być równomiernie zagęszczone ciężkimi walcami drogowymi. Do warstw z betonu asfaltowego należy stosować walce drogowe stalowe gładkie z możliwością wibracji, oscylacji lub walce ogumione.

5.9. Połączenia technologiczne

5.9.1. Wymagania ogólne

Połączenia technologiczne należy wykonywać jako:

- złącza podłużne i poprzeczne (połączenia tego samego materiału wykonywanego w różnym czasie),
- spoiny (połączenia różnych materiałów oraz warstwy asfaltowej z urządzeniami obcymi w nawierzchni lub ją ograniczającymi).

Połączenia technologiczne powinny być jednorodne i szczelne.

Złącza podłużnego nie można umiejscawiać w śladach kół. Należy unikać umiejscawiania złączy w obszarze poziomego oznakowania jezdni. Złącza podłużne między pasami kolejnych warstw technologicznych należy przesunąć względem siebie co najmniej 15 cm w kierunku poprzecznym do osi jezdni. Złącza poprzeczne między działkami roboczymi układanych pasów kolejnych warstw technologicznych należy przesunąć względem siebie o co najmniej 2 m w kierunku podłużnym do osi jezdni.

Połączenie nawierzchni mostowej z nawierzchnią drogową powinno być wykonane w strefie płyty przejściowej. Połączenie warstw ścieralnej i wiążącej powinno być przesunięte o co najmniej 0,5 m. Krawędzie poprzeczne łączonych warstw wiążącej i ścieralnej nawierzchni drogowej powinny być odcięte piłą.

5.9.2. Złącza

5.9.2.1. Technologia rozkładania „gorące przy gorącym”

Do tej metody należy używać rozkładarek pracujących obok siebie. Wydajności wstępnej zagęszczania stołami rozkładarek muszą być do siebie dopasowane. Przyjęta technologia robót powinna zapewnić prawidłowe i szczelne połączenia układanych pasów warstwy technologicznej. Warunek ten można zapewnić przez zminimalizowanie odległości między rozkładarkami tak, aby odległość między układanymi pasami nie była większa niż długość rozkładarki oraz druga w kolejności rozkładarka nakładała mieszankę na pierwszy pas.

5.9.2.2. Technologia rozkładania „gorące przy zimnym”

Wcześniej wykonany pas warstwy technologicznej powinien mieć wyprofilowaną krawędź równomiernie zagęszczoną, bez pęknięć. Krawędź ta nie może być pionowa lecz powinna być skośna. Można to uzyskać przez odcięcie wąskiego pasa wzdłuż krawędzi ciepłej warstwy.

Na krawędzi pasa warstw wiążącej należy nanieść materiał do złączy wg pktu 2.5, w ilości co najmniej 50 g na 1 cm grubości warstwy na 1 metr bieżący krawędzi.

Na krawędź pasa warstw wiążącej nie należy nanosić lepiszczy używanych do połączenia międzywarstwowego wg pktu 2.6.

5.9.2.3. Zakończenie działki roboczej

W przypadku wystąpienia przerw w układaniu pasa warstwy technologicznej na czas, po którym temperatura mieszanki mineralno-asfaltowej obniży się poza dopuszczalną granicę, przed przystąpieniem do ułożenia kolejnego pasa warstwy należy usunąć ułożony wcześniej pas o długości do 3 m. Należy usunąć fragment pasa na całej jego grubości. Na tak powstałą krawędź należy nanieść lepiszcze lub inny materiał wg pktu 2.5, w ilości co najmniej 50 g na 1 cm grubości warstwy na 1 metr bieżący krawędzi.

5.10. Krawędzie

W wypadku warstw nawierzchni bez urządzeń ograniczających (np. krawężników) krawężdom należy nadać spadki o nachyleniu nie większym niż 2:1, a za pomocą odpowiednich środków technicznych wykonać krawędzie w linii prostej i docisnąć równomiernie na całej długości.

Po wykonaniu nawierzchni asfaltowej o jednostronnym nachyleniu jezdni należy uszczelnić krawędź położoną wyżej, a w strefie zmiany przechyłki obie krawędzie. W tym celu boczną powierzchnię krawędzi należy pokryć gorącym lepiszczem w ilości 4,0 kg/m². Lepiszcz powinno być naniesione odpowiednio szybko tak, aby krawędzie nie uległy zabrudzeniu. Niżej położona krawędź (z wyjątkiem strefy zmiany przechyłki) powinna pozostać nieuszczelniona.

Dopuszcza się jednoczesne uszczelnianie krawędzi kolejnych warstw, jeżeli warstwy były ułożone jedna po drugiej, a krawędzie były zabezpieczone przed zanieczyszczeniem. Jeżeli krawędź położona wyżej jest uszczelniana warstwowo, to przylegającą powierzchnię odsadki danej warstwy należy uszczelnić na szerokości co najmniej 10 cm.

W wypadku nakładania warstwy na nawierzchnię przeznaczoną do ruchu należy odpowiednio ukształtować krawędź nakładanej warstwy, łączącej ją z niższą warstwą, aby złądzić wjazd z niższej warstwy na wyższą. W tym celu należy:

- sfrezować klin niższej warstwy na głębokości od 0 do grubości nakładanej warstwy oraz na długości równej co najmniej 125 krotności grubości nakładanej warstwy,
- przygotować podłoże zgodnie z pkt 5.4 i 5.7,
- ułożyć nakładaną warstwę o stałej grubości.

6. KONTROLA JAKOŚCI ROBÓT

6.1. Ogólne zasady kontroli jakości robót

Ogólne zasady kontroli jakości robót podano w SST D-M-00.00.00 „Wymagania ogólne” pkt 6.

6.2. Badania przed przystąpieniem do robót

6.2.1. Dokumenty i wyniki badań materiałów

Przed przystąpieniem do robót Wykonawca powinien:

- uzyskać wymagane dokumenty, dopuszczające wyroby budowlane do obrotu i powszechnego stosowania (np. stwierdzenie o oznakowaniu materiału znakiem CE lub znakiem budowlanym B, certyfikat zgodności, deklarację zgodności, aprobatę techniczną, ew. badania materiałów wykonane przez dostawców itp.),
- ew. wykonać własne badania właściwości materiałów przeznaczonych do wykonania robót, określone przez Inżyniera.

W przypadku zmiany rodzaju i właściwości materiałów budowlanych należy ponownie wykazać ich przydatność do przewidywanego celu.

Wszystkie dokumenty oraz wyniki badań Wykonawca przedstawia Inżynierowi do akceptacji.

6.3. Badania w czasie robót

6.3.1. Uwagi ogólne

Badania dzielą się na:

- badania Wykonawcy (w ramach własnego nadzoru),
- badania kontrolne (w ramach nadzoru zleciendawcy – Inżyniera)

6.4. Badania Wykonawcy

6.4.1. Badania w czasie wytwarzania mieszanki mineralno-asfaltowej

Badania Wykonawcy w czasie wytwarzania mieszanki mineralno-asfaltowej powinny być wykonywane w ramach zakładowej kontroli produkcji, zgodnie z normą PN-EN 13108-21.

Zakres badań Wykonawcy w systemie zakładowej kontroli produkcji obejmuje:

- badania materiałów wsadowych do mieszanki mineralno-asfaltowej (asfaltów, kruszywo wypełniacza i dodatków),

- badanie składu i właściwości mieszanki mineralno-asfaltowej.

Częstotliwość oraz zakres badań i pomiarów w czasie wytwarzania mieszanki mineralno-asfaltowej powinno być zgodne z certyfikowanym systemem ZKP.

6.4.2. Badania w czasie wykonywania warstwy asfaltowej i badania gotowej warstwy

Badania Wykonawcy są wykonywane przez Wykonawcę lub jego zleceniobiorców celem sprawdzenia, czy jakość materiałów budowlanych (mieszanek mineralno-asfaltowych i ich składników, lepiszczy i materiałów do uszczelnień itp.) oraz gotowej warstwy (wbudowane warstwy asfaltowe, połączenia itp.) spełniają wymagania określone w kontrakcie.

Wykonawca powinien wykonywać te badania podczas realizacji kontraktu, z niezbędną starannością i w wymaganym zakresie. Wyniki należy zapisywać w protokołach. W razie stwierdzenia uchybień w stosunku do wymagań kontraktu, ich przyczyny należy niezwłocznie usunąć.

Wyniki badań Wykonawcy należy przekazywać Inżynierowi na jego żądanie. Inżynier może zdecydować o dokonaniu odbioru na podstawie badań Wykonawcy. W razie zastrzeżeń Inżynier może przeprowadzić badania kontrolne według pktu 6.5.

Zakres badań Wykonawcy związany z wykonywaniem nawierzchni:

- pomiar temperatury powietrza,
- pomiar temperatury mieszanki mineralno-asfaltowej podczas wykonywania nawierzchni (wg PN-EN 12697-13),
- ocena wizualna mieszanki mineralno-asfaltowej,
- wykaz ilości materiałów lub grubości wykonanej warstwy,
- pomiar spadku poprzecznego warstwy asfaltowej,
- pomiar równości warstwy asfaltowej (wg pktu 6.5.4.4),
- pomiar parametrów geometrycznych poboczy,
- ocena wizualna jednorodności powierzchni warstwy,
- ocena wizualna jakości wykonania połączeń technologicznych.

6.5. Badania kontrolne Zamawiającego

Badania kontrolne są badaniami Inżyniera, których celem jest sprawdzenie, czy jakość wyrobów budowlanych (mieszanek mineralno-asfaltowych i ich składników, lepiszczy i wyrobów do uszczelnień itp.) oraz gotowej warstwy (wbudowane warstwy asfaltowe, połączenia itp.) spełniają wymagania określone w kontrakcie. Wyniki tych badań są podstawą odbioru. badania kontrolne wykonuje Laboratorium wyznaczone przez zamawiającego W razie nie wyznaczenia takiego Laboratorium badania kontrolne wykonuje Laboratorium Wykonawcy. Pobieraniem próbek i wykonaniem badań na miejscu budowy zajmuje się Wykonawca w obecności Inżyniera. Badania odbywają się również wtedy, gdy Wykonawca zostanie w porę powiadomiony o ich terminie, jednak nie będzie przy nich obecny.

Rodzaj badań kontrolnych mieszanki mineralno-asfaltowej i wykonanej z niej warstwy podano w tablicy poniżej:

| Lp. | Rodzaj badań |
|--|--|
| 1 | Mieszanka mineralno-asfaltowa ^{a), b)} |
| 1.1 | Uziarnienie |
| 1.2 | Zawartość lepiszcza |
| 1.3 | Temperatura mięknięcia lepiszcza odzyskanego |
| 1.4 | Gęstość i zawartość wolnych przestrzeni próbki |
| 2 | Warstwa asfaltowa |
| 2.1 | Wskaźnik zagęszczenia ^{a)} |
| 2.2 | Spadki poprzeczne |
| 2.3 | Równość |
| 2.4 | Grubość materiału podłużna i poprzeczna |
| 2.5 | Zawartość wolnych przestrzeni ^{a)} |
| ^{a)} do każdej warstwy i na każde rozpoczęte 2500 m ² nawierzchni jedna próbka; w razie potrzeby liczba próbek może zostać zwiększona (np. nawierzchnie dróg w terenie zabudowy) | |
| ^{b)} w razie potrzeby specjalne kruszywa i dodatki | |

6.5.1. Badanie materiałów wsadowych

Właściwości materiałów wsadowych należy oceniać na podstawie badań pobranych próbek w miejscu produkcji mieszanki mineralno-asfaltowej.

Do oceny jakości materiałów wsadowych mieszanki mineralno-asfaltowej, za zgodą nadzoru i Zamawiającego mogą posłużyć wyniki badań wykonanych w ramach zakładowej kontroli produkcji.

6.5.1.1. Kruszywa i wypełniacz

Z kruszywa należy pobrać i zbadać średnie próbki. Wielkość pobranej średniej próbki nie może być mniejsza niż:

- wypełniacz 2 kg,
- kruszywa o uziarnieniu do 8 mm 5 kg,
- kruszywa o uziarnieniu powyżej 8 mm 15 kg.

Wypełniacz i kruszywa powinny spełniać wymagania podane w pktcie 2.3.

6.5.1.2. Lepiszczce

Z lepiszcza należy pobrać próbkę średnią składającą się z 3 próbek częściowych po 2 kg. Z tego jedną próbkę częściową należy poddać badaniom. Ponadto należy zbadać kolejną próbkę, jeżeli wygląd zewnętrzny (jednolitość, kolor, zapach, zanieczyszczenia) może budzić obawy.

Asfalty powinny spełniać wymagania podane w pktcie 2.2.

6.5.1.3. Materiały do uszczelniania połączeń

Z lepiszcza należy pobrać próbki średnie składające się z 3 próbek częściowych po 2 kg. Z tego jedną próbkę częściową należy poddać badaniom. Ponadto należy pobrać i zbadać kolejną próbkę, jeżeli zewnętrzny wygląd (jednolitość, kolor, połysk, zapach, zanieczyszczenia) może budzić obawy.

Materiały do uszczelniania połączeń powinny spełniać wymagania podane w pktcie 2.6.

6.5.2. Badania mieszanki mineralno-asfaltowej

Właściwości materiałów należy oceniać na podstawie badań pobranych próbek mieszanki mineralno-asfaltowej przed wbudowaniem (wbudowanie oznacza wykonanie warstwy asfaltowej). Wyjątkowo dopuszcza się badania próbek pobranych z wykonanej warstwy asfaltowej.

Do oceny jakości mieszanki mineralno-asfaltowej za zgodą nadzoru i Zamawiającego mogą posłużyć wyniki badań wykonanych w ramach zakładowej kontroli produkcji.

Na etapie oceny jakości wbudowanej mieszanki mineralno-asfaltowej podaje się wartości dopuszczalne i tolerancje, w których uwzględnia się: rozrzut występujący przy pobieraniu próbek, dokładność metod badań oraz odstępstwa uwarunkowane metodą pracy.

Właściwości materiałów budowlanych należy określać dla każdej warstwy technologicznej, a metody badań powinny być zgodne z wymaganiami podanymi poniżej, chyba że ST lub dokumentacja projektowa podają inaczej.

6.5.2.1. Uziarnienie

Uziarnienie każdej próbki pobranej z luźnej mieszanki mineralno-asfaltowej nie może odbiegać od wartości projektowanej, z uwzględnieniem dopuszczalnych odchyłek podanych w tablicy 17, w zależności od liczby wyników badań z danego odcinka budowy. Wyniki badań nie uwzględniają badań kontrolnych dodatkowych.

Tablica 17. Dopuszczalne odchyłki dotyczące pojedynczego wyniku badania i średniej arytmetycznej wyników badań zawartości kruszywa

| Kruszywo o wymiarze | Liczba wyników badań | | | | | |
|---|----------------------|--------------|--------------|--------------|--------------|------|
| | 1 | 2 | od 3 do 4 | od 5 do 8 | od 9 do 19 | ≥20 |
| < 0,063 mm [% (m/m)] – mieszanki gruboziarniste | ±4,0 | ±3,6 | ±3,2 | ±2,9 | ±2,4 | ±2,0 |
| < 0,063 mm [% (m/m)] – mieszanki drobnoziarniste | ±3,0 | ±2,7 | ±2,4 | ±2,1 | ±1,8 | ±1,5 |
| < 0,125 mm, [% (m/m)] – mieszanki gruboziarniste | ±5,0 | ±4,4 | ±3,9 | ±3,4 | ±2,7 | ±2,0 |
| < 0,125 mm, [% (m/m)] – mieszanki drobnoziarniste | ±4,0 | ±3,6 | ±3,3 | ±2,9 | ±2,5 | ±2,0 |
| Od 0,063 mm do 2 mm | ±8 | ±6,1 | ±5,0 | ±4,1 | ±3,3 | ±3,0 |
| > 2 mm | ±8 | ±6,1 | ±5,0 | ±4,1 | ±3,3 | ±3,0 |
| Ziarna grube (mieszanki drobnoziarniste) | -8 +5 | -6,7 +4,7 | -5,8 +4,5 | -5,1 +4,3 | -4,4 +4,1 | ±4,0 |
| Ziarna grube (mieszanki gruboziarniste) | -9 +5,0 | -7,6 +5,0 | -6,8 +5,0 | -6,1 +5,0 | -5,5 +5,0 | ±5,0 |

6.5.2.2. Zawartość lepiszcza

Zawartość rozpuszczalnego lepiszcza z każdej próbki pobranej z mieszanki mineralno-asfaltowej nie może odbiegać od wartości projektowanej, z uwzględnieniem podanych dopuszczalnych odchyłek, w zależności od liczby wyników badań z danego odcinka budowy (tablica 18). Do wyników badań nie zalicza się badań kontrolnych dodatkowych.

Tablica 18. Dopuszczalne odchyłki pojedynczego wyniku badania i średniej arytmetycznej wyników badań zawartości lepiszcza rozpuszczalnego [% (m/m)]

| Rodzaj mieszanki | Liczba wyników badań | | | | | |
|---|----------------------|-------|-----------|-------------------------|--------------------------|-------|
| | 1 | 2 | Od 3 do 4 | Od 5 do 8 ^{a)} | Od 9 do 19 ^{a)} | ≥20 |
| Mieszanki gruboziarniste | ±0,6 | ±0,55 | ±0,50 | ±0,40 | ±0,35 | ±0,30 |
| Mieszanki drobnoziarniste | ±0,5 | ±0,45 | ±0,40 | ±0,40 | ±0,35 | ±0,30 |
| a) dodatkowo dopuszcza się maksymalnie jeden wynik, spośród wyników badań wziętych do obliczenia średniej arytmetycznej, którego odchyłka jest większa od dopuszczalnej odchyłki dotyczącej średniej arytmetycznej, lecz nie przekracza dopuszczalnej odchyłki jak do pojedynczego wyniku badania | | | | | | |

6.5.2.3. Temperatura mięknięcia lepiszcza

Temperatura mięknięcia lepiszcza asfaltu wyekstrahowanego z mieszanki mineralno-asfaltowej nie powinna przekroczyć wartości dopuszczalnych podanych w tablicy 19.

Tablica 19. Najwyższa temperatura mięknięcia lepiszcza wyekstrahowanego asfaltu drogowego

| Rodzaj lepiszcza | Najwyższa temperatura mięknięcia °C |
|------------------|-------------------------------------|
| 35/50 | 66 |

6.5.2.4. Gęstość i zawartość wolnych przestrzeni

Zawartość wolnych przestrzeni w próbce Marshalla pobranej z mieszanki mineralno-asfaltowej lub wyjątkowo powtórnie rozgrzanej próbki pobranej z nawierzchni nie może wykroczyć poza wartości podane w pktcie 2.10 o więcej niż 1,5% (v/v).

6.5.3. Warunki technologiczne wbudowywania mieszanki mineralno-asfaltowej

Temperatura powietrza powinna być mierzona przed i w czasie robót; nie powinna być mniejsza niż podano w tablicy 20.

Pomiar temperatury mieszanki mineralno-asfaltowej podczas wykonywania nawierzchni polega na kilkakrotnym zanurzeniu termometru w mieszance znajdującej się w zasobniku rozścielacza i odczytaniu temperatury. Dodatkowo należy sprawdzać temperaturę mieszanki za stołem rozścielacza w przypadku dłuższego postoju spowodowanego przerwą w dostawie mieszanki mineralno-asfaltowej z wytwórni. Jeżeli temperatura za stołem po zakończeniu postoju będzie zbyt niska do uzyskania odpowiedniego zagęszczenia, to należy wykonać zakończenie działki roboczej i rozpocząć proces układania jak dla nowej.

Pomiar temperatury mieszanki mineralno-asfaltowej należy wykonać zgodnie z wymaganiami normy PN-EN 12697-13.

Sprawdzeniu podlega wygląd mieszanki mineralno-asfaltowej w czasie rozładunku do zasobnika rozścielacza oraz porównaniu z normalnym wyglądem z uwzględnieniem uziarnienia, jednorodności mieszanki, prawidłowości pokrycia ziaren lepiszczem, koloru, ewentualnego nadmiaru lub niedoboru lepiszcza.

6.5.4. Wykonana warstwa

6.5.4.1. Wskaźnik zagęszczenia i zawartość wolnych przestrzeni

Zagęszczenie wykonanej warstwy wyrażone wskaźnikiem zagęszczenia oraz zawartością wolnych przestrzeni nie może przekroczyć wartości dopuszczalnych podanych w tablicy 20. Dotyczy to każdego pojedynczego oznaczenia danej właściwości.

Określenie gęstości objętościowej należy wykonywać według PN-EN 12697-6.

Tablica 20. Właściwości warstwy AC

| Warstwa | Typ i wymiar mieszanki | Wskaźnik zagęszczenia [%] | Zawartość wolnych przestrzeni w warstwie [% (v/v)] |
|---------|------------------------|---------------------------|--|
| Wiążąca | AC 16 W, KR3-KR5 | ≥ 98 | 3,0 ÷ 7,0 |

Wskaźnik zagęszczenia i zawartość wolnych przestrzeni należy badać dla każdej warstwy i na każde rozpoczęte 6000 m² nawierzchni jedna próbka; w razie potrzeby liczba próbek może zostać zwiększona (np. nawierzchnie róg w terenie zabudowy, nawierzchnie mostowe).

6.5.4.2. Grubość warstwy lub ilość zużytego materiału

Grubość wykonanej warstwy oznaczana według PN-EN 12697-36 może odbiegać od projektu o wartości podane w tablicy 21.

Tablica 21. Dopuszczalne odchyłki grubości warstwy oraz ilości materiału na określonej powierzchni, [%]

| Warunki oceny | Warstwa asfaltowa AC ^{a)} |
|--|------------------------------------|
| A – Średnia z wielu oznaczeń grubości oraz ilości | ≤ 10 |
| D. . – duży odcinek budowy, powierzchnia większa niż 6000 m ² lub – droga ograniczona krawężnikami, powierzchnia większa niż 1000 m ² lub | |
| 2. – mały odcinek budowy | ≤ 10 |
| B – Pojedyncze oznaczenie grubości | ≤ 15 |

^{a)} w wypadku budowy dwuetapowej, tzn. gdy warstwa ścieralna jest układana z opóźnieniem, wartość z wiersza B odpowiednio obowiązuje; w pierwszym etapie budowy do górnej warstwy nawierzchni obowiązuje wartość 25%, a do łącznej grubości warstw etapu 1 ÷ 15%

6.5.4.3. Spadki poprzeczne

Spadki poprzeczne nawierzchni należy badać nie rzadziej niż co 20 m oraz w punktach głównych łuków poziomych.

Spadki poprzeczne powinny być zgodne z dokumentacją projektową, z tolerancją $\pm 0,5\%$.

6.5.4.4. Równość podłużna i poprzeczna

Do oceny równości podłużnej warstwy wiążącej nawierzchni róg wszystkich klas technicznych oraz placów i parkingów należy stosować metodę pomiaru ciągłego równoważną użyciu łaty i klina z wykorzystaniem róg grafu (w miejscach niedostępnych dla róg grafu pomiar ciągły z użyciem łaty 4-metrowej i klina). Zasady wyznaczania oraz dopuszczalne odbiorcze wartości odchyłeń równości podłużnej warstwy określono w rozporządzeniu w sprawie warunków technicznych jakim powinny odpowiadać drogi i ich usytuowanie [74].

Do oceny równości poprzecznej warstw nawierzchni róg wszystkich klas oraz placów i parkingów należy stosować metodę pomiaru profilometrycznego równoważną użyciu łaty o długości 2 m i klina, umożliwiającą wyznaczenie odchylenia równości w przekroju poprzecznym pasa ruchu/elementu drogi.

W miejscach niedostępnych dla profilografu pomiar równości poprzecznej warstw nawierzchni należy wykonać z użyciem łaty i klina. Długość łaty w pomiarze równości poprzecznej powinien wynosić 2 m. Pomiar powinien być wykonany nie rzadziej niż co 5 m.

Zasady wyznaczaniu odchylenia oraz wartości dopuszczalne odchyłeń równości poprzecznej przy odbiorze warstwy określono w rozporządzeniu w sprawie warunków technicznych, jakim powinny odpowiadać drogi publiczne i ich usytuowanie [74].

6.5.4.5. Złącza technologiczne

Złącza podłużne i poprzeczne, sprawdzone wizualnie, powinny być równe i związane, wykonane w linii prostej, równoległe lub prostopadłe do osi drogi. Przylegające warstwy powinny być w jednym poziomie.

6.5.4.6. Szerokość warstwy

Szerokość warstwy, mierzona 10 razy na 1 km każdej jezdni powinna być zgodna z dokumentacją projektową, z tolerancją w zakresie od 0 do +5 cm, przy czym szerokość warstwy wiążącej powinna być odpowiednio szersza, tak aby stanowiła odsadzkę dla warstwy ścieralnej. W przypadku wyprofilowanej ukośnej krawędzi szerokość należy mierzyć w środku linii skosu.

6.5.4.7. Rzędne wysokościowe

Rzędne wysokościowe, mierzone co 10 m na prostych i co 10 m na osi podłużnej i krawędziach, powinny być zgodne z dokumentacją projektową, z dopuszczalną tolerancją ± 1 cm, przy czym co najmniej 95% wykonanych pomiarów nie może przekraczać przedziału dopuszczalnych odchyłeń.

6.5.4.8. Ukształtowanie osi w planie

Ukształtowanie osi w planie, mierzone co 100 m, nie powinno różnić się od dokumentacji projektowej o więcej niż ± 5 cm.

6.5.4.9. Ocena wizualna warstwy

Wygląd zewnętrzny warstwy, sprawdzony wizualnie, powinien być jednorodny, bez spękań, deformacji, plam i wykruszeń.

6.6. Badania kontrolne dodatkowe

W wypadku uznania, że jeden z wyników badań kontrolnych nie jest reprezentatywny dla ocenianego odcinka budowy, Wykonawca ma prawo żądać przeprowadzenia badań kontrolnych dodatkowych.

Inżynier i Wykonawca decydują wspólnie o miejscach pobierania próbek i wyznaczeniu odcinków częściowych ocenianego odcinka budowy. Jeżeli odcinek częściowy

przyporządkowany do badań kontrolnych nie może być jednoznacznie i zgodnie wyznaczony, to odcinek ten nie powinien być mniejszy niż 20% ocenianego odcinka budowy.

Do odbioru uwzględniane są wyniki badań kontrolnych i badań kontrolnych dodatkowych do wyznaczonych odcinków częściowych.

Koszty badań kontrolnych dodatkowych zażądanych przez Wykonawcę ponosi Wykonawca.

6.7. Badania arbitrażowe

Badania arbitrażowe są powtórzeniem badań kontrolnych, co do których istnieją uzasadnione wątpliwości ze strony Inżyniera lub Wykonawcy (np. na podstawie własnych badań).

Badania arbitrażowe wykonuje na wniosek strony kontraktu niezależne laboratorium, które nie wykonywało badań kontrolnych.

Koszty badań arbitrażowych wraz ze wszystkimi kosztami ubocznymi ponosi strona, na której niekorzyść przemawia wynik badania.

7. OBMIAR ROBÓT

7.1. Ogólne zasady obmiaru robót

Ogólne zasady obmiaru robót podano w SST D-M-00.00.00 „Wymagania ogólne” pkt 7.

7.2. Jednostka obmiarowa

Jednostką obmiarową jest m² (metr kwadratowy) wykonanej warstwy z betonu asfaltowego (AC).

8. ODBIÓR ROBÓT

Ogólne zasady odbioru robót podano w SST D-M-00.00.00 „Wymagania ogólne” pkt 8.

Roboty uznaje się za wykonane zgodnie z dokumentacją projektową, ST i wymaganiami Inżyniera, jeżeli wszystkie pomiary i badania z zachowaniem tolerancji według pktu 6 dały wyniki pozytywne.

9. PODSTAWA PŁATNOŚCI

9.1. Ogólne ustalenia dotyczące podstawy płatności

Ogólne ustalenia dotyczące podstawy płatności podano w SST D-M-00.00.00 „Wymagania ogólne” pkt 9.

9.2. Cena jednostki obmiarowej

Cena wykonania 1 m² warstwy z betonu asfaltowego (AC) obejmuje:

- prace pomiarowe i roboty przygotowawcze,
- oznakowanie robót,
- oczyszczenie i skropienie podłoża,
- dostarczenie materiałów i sprzętu,
- opracowanie recepty laboratoryjnej,
- wyprodukowanie mieszanki betonu asfaltowego i jej transport na miejsce wbudowania,
- posmarowanie lepiszczem lub pokrycie taśmą asfaltową krawędzi urządzeń obcych i krawężników,
- rozłożenie i zagęszczenie mieszanki betonu asfaltowego,
- obcięcie krawędzi i posmarowanie lepiszczem,
- przeprowadzenie pomiarów i badań wymaganych w specyfikacji technicznej,
- odwiezienie sprzętu.

9.3. Sposób rozliczenia robót tymczasowych i prac towarzyszących

Cena wykonania robót określonych niniejszą SST obejmuje:

- roboty tymczasowe, które są potrzebne do wykonania robót podstawowych, ale nie są przekazywane Zamawiającemu i są usuwane po wykonaniu robót podstawowych,

- prace towarzyszące, które są niezbędne do wykonania robót podstawowych, niezaliczane do robót tymczasowych, jak geodezyjne wytyczenie robót itd.

10. PRZEPISY ZWIĄZANE

10.1. Ogólne specyfikacje techniczne (SST)

- | | | |
|-----|--------------|---|
| 1. | D-M-00.00.00 | Wymagania ogólne |
| 1a. | D-04.03.01a | Połączenie międzywarstwowe nawierzchni drogowej emulsją asfaltową |

10.2. Normy

(Zestawienie zawiera dodatkowo normy PN-EN związane z badaniami materiałów występujących w niniejszej SST)

- | | | |
|-----|--------------|---|
| 2. | PN-EN 196-2 | Metody badania cementu - Część 2: Analiza chemiczna cementu |
| 3. | PN-EN 459-2 | Wapno budowlane – Część 2: Metody badań |
| 4. | PN-EN 932-3 | Badania podstawowych właściwości kruszyw – Procedura i terminologia uproszczonego opisu petrograficznego |
| 5. | PN-EN 933-1 | Badania geometrycznych właściwości kruszyw – Część 1: Oznaczenie składu ziarnowego – Metoda przesiewania |
| 6. | PN-EN 933-3 | Badania geometrycznych właściwości kruszyw – Część 3: Oznaczenie kształtu ziarn za pomocą wskaźnika płaskości |
| 7. | PN-EN 933-4 | Badania geometrycznych właściwości kruszyw – Część 4: Oznaczenie kształtu ziarn – Wskaźnik kształtu |
| 8. | PN-EN 933-5 | Badania geometrycznych właściwości kruszyw – Oznaczenie procentowej zawartości ziarn o powierzchniach powstałych w wyniku przekruszenia lub łamania kruszyw grubych |
| 9. | PN-EN 933-6 | Badania geometrycznych właściwości kruszyw – Część 6: Ocena właściwości powierzchni – Wskaźnik przepływu kruszyw |
| 10. | PN-EN 933-9 | Badania geometrycznych właściwości kruszyw – Część 9: Ocena zawartości drobnych cząstek – Badania błękitem metylenowym |
| 11. | PN-EN 933-10 | Badania geometrycznych właściwości kruszyw – Część 10: Ocena zawartości drobnych cząstek – Uziarnienie wypełniaczy (przesiewanie w strumieniu powietrza) |
| 12. | PN-EN 1097-2 | Badania mechanicznych i fizycznych właściwości kruszyw – Metody oznaczania odporności na rozdrabnianie |
| 13. | PN-EN 1097-4 | Badania mechanicznych i fizycznych właściwości kruszyw – Część 4: Oznaczenie pustych przestrzeni suchego, zagęszczonego wypełniacza |
| 14. | PN-EN 1097-5 | Badania mechanicznych i fizycznych właściwości kruszyw – Część 5: Oznaczenie zawartości wody przez suszenie w suszarce z wentylacją |
| 15. | PN-EN 1097-6 | Badania mechanicznych i fizycznych właściwości kruszyw – Część 6: Oznaczenie gęstości ziarn i nasiąkliwości |
| 16. | PN-EN 1097-7 | Badania mechanicznych i fizycznych właściwości kruszyw – Część 7: Oznaczenie gęstości wypełniacza – Metoda piknometryczna |
| 17. | PN-EN 1367-1 | Badania właściwości cieplnych i odporności kruszyw na działanie czynników atmosferycznych – Część 1: Oznaczenie mrozoodporności |
| 18. | PN-EN 1367-3 | Badania właściwości cieplnych i odporności kruszyw na działanie czynników atmosferycznych – Część 3: Badanie bazaltowej zgorzeli słonecznej metodą gotowania |
| 19. | PN-EN 1426 | Asfalty i produkty asfaltowe – Oznaczenie penetracji igłą |
| 20. | PN-EN 1427 | Asfalty i produkty asfaltowe – Oznaczenie temperatury mięknięcia – Metoda Pierścień i Kula |
| 21. | PN-EN 1744-1 | Badania chemicznych właściwości kruszyw – Analiza chemiczna |
| 22. | PN-EN 12591 | Asfalty i produkty asfaltowe – Wymagania dla asfaltów drogowych |

| | | |
|-----|----------------|---|
| 23. | PN-EN 12592 | Asfalty i produkty asfaltowe – Oznaczanie rozpuszczalności |
| 24. | PN-EN 12593 | Asfalty i produkty asfaltowe – Oznaczanie temperatury łamliwości Fraassa |
| 25. | PN-EN 12595 | Asfalty i lepiszcza asfaltowe - Oznaczanie lepkości kinematycznej |
| 26. | PN-EN 12596 | Asfalty i lepiszcza asfaltowe - Oznaczanie lepkości dynamicznej metodą próżniowej kapilary |
| 27. | PN-EN 12606-1 | Asfalty i produkty asfaltowe – Oznaczanie zawartości parafiny – Część 1: Metoda destylacji |
| 28. | PN-EN 12607-1 | Asfalty i produkty asfaltowe – Oznaczanie odporności na twardnienie pod wpływem ciepła i powietrza – Część 1: Metoda RTFOT |
| 29. | PN-EN 12607-3 | Asfalty i produkty asfaltowe – Oznaczanie odporności na twardnienie pod wpływem ciepła i powietrza – Część 3: Metoda RFT |
| 30. | PN-EN 12697-1 | Mieszanki mineralno-asfaltowe - Metody badań mieszanek mineralno-asfaltowych na gorąco - Część 1: Zawartość lepiszcza rozpuszczalnego |
| 31. | PN-EN 12697-2 | Mieszanki mineralno-asfaltowe - Metody badań mieszanek mineralno-asfaltowych na gorąco - Część 2: Oznaczanie składu ziarnowego |
| 32. | PN-EN 12697-3 | Mieszanki mineralno-asfaltowe - Metody badań mieszanek mineralno-asfaltowych na gorąco - Część 3: Odzyskiwanie asfaltu: Wyparka obrotowa |
| 33. | PN-EN 12697-4 | Mieszanki mineralno-asfaltowe - Metody badań mieszanek mineralno-asfaltowych na gorąco - Część 4: Odzyskiwanie asfaltu - Kolumna do destylacji frakcyjnej |
| 34. | PN-EN 12697-5 | Mieszanki mineralno-asfaltowe - Metody badań mieszanek mineralno-asfaltowych na gorąco - Część 5: Oznaczanie gęstości |
| 35. | PN-EN 12697-6 | Mieszanki mineralno-asfaltowe – Metody badań mieszanek mineralno-asfaltowych na gorąco – Część 6: Oznaczanie gęstości objętościowej próbek mieszanki mineralno-asfaltowej |
| 36. | PN-EN 12697-8 | Mieszanki mineralno-asfaltowe – Metody badań mieszanek mineralno-asfaltowych na gorąco – Część 8: Oznaczanie zawartości wolnej przestrzeni |
| 37. | PN-EN 12697-11 | Mieszanki mineralno-asfaltowe – Metody badań mieszanek mineralno-asfaltowych na gorąco – Część 11: Oznaczanie powinowactwa pomiędzy kruszywem i asfaltem |
| 38. | PN-EN 12697-12 | Mieszanki mineralno-asfaltowe – Metody badań mieszanek mineralno-asfaltowych na gorąco – Część 12: Określanie wrażliwości próbek asfaltowych na wodę |
| 39. | PN-EN 12697-13 | Mieszanki mineralno-asfaltowe – Metody badań mieszanek mineralno-asfaltowych na gorąco – Część 13: Pomiar temperatury |
| 40. | PN-EN 12697-22 | Mieszanki mineralno-asfaltowe – Metody badań mieszanek mineralno-asfaltowych na gorąco – Część 22: Koleinowanie |
| 41. | PN-EN 12697-24 | Mieszanki mineralno-asfaltowe - Metody badań mieszanek mineralno-asfaltowych na gorąco - Część 24: Odporność na zmęczenie |
| 42. | PN-EN 12697-26 | Mieszanki mineralno-asfaltowe - Metody badań mieszanek mineralno-asfaltowych na gorąco - Część 26: Sztynność |
| 43. | PN-EN 12697-27 | Mieszanki mineralno-asfaltowe – Metody badań mieszanek mineralno-asfaltowych na gorąco – Część 27: Pobieranie próbek |
| 44. | PN-EN 12697-36 | Mieszanki mineralno-asfaltowe – Metody badań mieszanek mineralno-asfaltowych na gorąco – Część 36: Oznaczanie grubości nawierzchni asfaltowych |
| 45. | PN-EN 12697-39 | Mieszanki mineralno-asfaltowe - Metody badań mieszanek mineralno-asfaltowych na gorąco - Część 39: Oznaczanie zawartości lepiszcza metodą spalania |

46. PN-EN 12697-41 Mieszanki mineralno-asfaltowe - Metody badań mieszanek mineralno-asfaltowych na gorąco - Część 41: Odporność na pływy zapobiegające oblodzeniu
47. PN-EN 12697-42 Mieszanki mineralno-asfaltowe - Metody badań mieszanek mineralno-asfaltowych na gorąco - Część 42: Zawartość części obcych w destrukcie asfaltowym
48. PN-EN 12697-43 Mieszanki mineralno-asfaltowe - Metody badań mieszanek mineralno-asfaltowych na gorąco - Część 43: Odporność na paliwo
49. PN-EN 13043 Kruszywa do mieszanek bitumicznych i powierzchniowych utrwaleń stosowanych na drogach, lotniskach i innych powierzchniach przeznaczonych do ruchu
50. PN-EN 13108-1 Mieszanki mineralno-asfaltowe – Wymagania – Część 1: Beton asfaltowy
51. PN-EN 13108-4 Mieszanki mineralno-asfaltowe - Wymagania - Część 4: Mieszanka HRA
52. PN-EN 13108-8 Mieszanki mineralno-asfaltowe - Wymagania - Część 8: Destrukt asfaltowy
53. PN-EN 13108-20 Mieszanki mineralno-asfaltowe – Wymagania – Część 20: Badanie typu
54. PN-EN 13108-21 Mieszanki mineralno-asfaltowe - Wymagania - Część 21: Zakładowa kontrola produkcji
55. PN-EN 13179-1 Badania kruszyw wypełniających stosowanych do mieszanek bitumicznych – Część 1: Badanie metodą pierścienia delta i kuli
56. PN-EN 13179-2 Badania kruszyw wypełniających stosowanych do mieszanek bitumicznych – Część 2: Liczba bitumiczna
57. PN-EN 13398 Asfalty i lepiszcza asfaltowe – Oznaczanie nawrotu sprężystego asfaltów modyfikowanych
58. PN-EN 13399 Asfalty i lepiszcza asfaltowe – Oznaczanie stabilności podczas magazynowania asfaltów modyfikowanych
59. PN-EN 13587 Asfalty i lepiszcza asfaltowe – Oznaczanie właściwości mechanicznych lepiszczy asfaltowych metodą rozciągania
60. PN-EN 13588 Asfalty i lepiszcza asfaltowe – Oznaczanie kohezji lepiszczy asfaltowych metodą testu wahadłowego
61. PN-EN 13589 Asfalty i lepiszcza asfaltowe – Oznaczanie siły rozciągania asfaltów modyfikowanych – Metoda z duktylometrem
62. PN-EN 13703 Asfalty i lepiszcza asfaltowe – Oznaczanie energii odkształcenia
63. PN-EN 13808 Asfalty i lepiszcza asfaltowe – Zasady specyfikacji kationowych emulsji asfaltowych
64. PN-EN 13924-2 Asfalty i lepiszcza asfaltowe - Zasady klasyfikacji asfaltów drogowych specjalnych - Część 2: Asfalty drogowe wielorodzajowe
- 64a. PN-EN 13924-2: 2014-04/Ap1:2014-07 Asfalty i lepiszcza asfaltowe - Zasady klasyfikacji asfaltów drogowych specjalnych - Część 2: Asfalty drogowe wielorodzajowe – Poprawka do Polskiej Normy
65. PN-EN 14023 Asfalty i lepiszcza asfaltowe – Zasady specyfikacji asfaltów modyfikowanych polimerami
- 65a. PN-EN 14023:2011/Ap1: 2014-04 Asfalty i lepiszcza asfaltowe – Zasady klasyfikacji asfaltów modyfikowanych polimerami – Poprawka do Polskiej Normy
66. PN-EN 14188-1 Wypełniacze szczelin i zalewy drogowe – Część 1: Wymagania wobec zalew drogowych na gorąco
67. PN-EN 14188-2 Wypełniacze szczelin i zalewy drogowe – Część 2: Wymagania wobec zalew drogowych na zimno
68. PN-EN 22592 Przetwory naftowe – Oznaczanie temperatury zapłonu i palenia – Pomiar metodą otwartego tygla Clevelanda
69. PN-EN ISO 2592 Oznaczanie temperatury zapłonu i palenia – Metoda otwartego tygla Clevelanda

10.3. Wymagania techniczne i katalogi

70. WT-1 Kruszywa 2014. Kruszywa do mieszanek mineralno-asfaltowych i powierzchniowych utwaleń na drogach krajowych. Zarządzenie nr 46 Generalnego Dyrektora Dróg Krajowych i Autostrad z dnia 25 września 2014 r.
71. WT-2 Mieszanki mineralno-asfaltowe. Zarządzenie nr 54 Generalnego Dyrektora Dróg Krajowych i Autostrad z dnia 18 listopada 2014 r.
72. Katalog typowych konstrukcji nawierzchni podatnych i półsztywnych. Załącznik do Zarządzenia nr 31 Generalnego Dyrektora Dróg Krajowych i Autostrad z dnia 16 czerwca 2014 r.

10.4. Inne dokumenty

73. Ustawa z dnia 19 sierpnia 2011 r. o przewozie drogowym towarów niebezpiecznych (Dz.U. nr 227, poz. 1367 z późniejszymi zmianami)
74. Rozporządzenie Ministra Transportu i Gospodarki Morskiej z dnia 2 marca 1999 r. w sprawie warunków technicznych, jakim powinny odpowiadać drogi publiczne i ich usytuowanie (Dz.U. nr 43, poz. 430 z późniejszymi zmianami)

SZCZEGÓŁOWA SPECYFIKACJA TECHNICZNA

D-05.03.11

**FREZOWANIE NAWIERZCHNI BITUMICZNYCH
NA ZIMNO**

1. Wstęp

1.1. Przedmiot SST

Przedmiotem niniejszej Specyfikacji Technicznej są wymagania dotyczące wykonania i odbioru robót związanych z frezowaniem nawierzchni asfaltowych na zimno dla zadania wykonywanych w związku z przebudową drogi powiatowej nr 4799P na odcinku od DW 309 m. Kłoda do wiaduktu nad drogą ekspresową S5.

1.2. Zakres stosowania SST

Specyfikacja Techniczna jest stosowana jako dokument kontraktowy przy zlecaniu i realizacji robót wymienionych w punkcie 1.1.

1.3. Zakres robót objętych SST

Ustalenia zawarte w niniejszej specyfikacji dotyczą wykonania robót przy frezowaniu istniejącej nawierzchni bitumicznej na zimno i obejmują:

- frezowanie istniejącej nawierzchni asfaltowej na głębokość określoną w Dokumentacji Projektowej,
- wywóz materiału z frezowania na składowisko Wykonawcy

1.4. Określenia podstawowe

1.4.1. Frezowanie nawierzchni bitumicznej na zimno - kontrolowany proces skrawania górnej warstwy nawierzchni bitumicznej, bez jej ogrzewania, na określoną głębokość.

1.4.2. Frezarka drogowa - maszyna do frezowania (skrawania) nawierzchni na zimno.

1.4.3. Pozostałe określenia podstawowe są zgodne z obowiązującymi, odpowiednimi polskimi normami i z definicjami podanymi w SST D-M-00.00.00 „Wymagania ogólne” pkt 1.4.

1.5. Ogólne wymagania dotyczące robót

Ogólne wymagania dotyczące robót podano w SST D-M 00.00.00. „Wymagania ogólne” pkt 1.5.

Wykonawca robót jest odpowiedzialny za jakość ich wykonania oraz za zgodność z Dokumentacją Projektową, ST i poleceniami Inżyniera.

2. Materiały

Nie występują.

3. Sprzęt

3.1. Ogólne wymagania dotyczące sprzętu

Ogólne wymagania dotyczące sprzętu podano w ST D-M-00.00.00 „Wymagania ogólne” pkt 3.

3.2. Sprzęt do frezowania

Do wykonania frezowania istniejącej nawierzchni bitumicznej należy stosować frezarki drogowe umożliwiające frezowanie na zimno na określoną głębokość z dokładnością do 5 mm.

Frezarka powinna być sterowana elektronicznie i zapewniać zachowanie wymaganej równości oraz pochyleń poprzecznych i podłużnych powierzchni po frezowaniu. Wymagania równości określono w punkcie 5 niniejszej ST.

Szerokość bębna frezującego powinna być dobrana zależnie od zakresu robót. Przy lokalnych naprawach szerokość bębna będzie dostosowana do szerokości powierzchni skrawanej nawierzchni. Przy frezowaniu całej jezdni szerokości bębna skrawającego powinna być co najmniej równa 1200 mm.

Przy pracach prowadzonych w terenie zabudowanym frezarki muszą być wyposażone w system odpylania. Wydajność frezarek powinna zapewniać wykonanie robót w terminie określonym w kontrakcie, przy jak najmniejszym zakłóceniu w ruchu.

Wykonawca może użyć tylko frezarki zaakceptowanej przez Inżyniera. Do uzyskania akceptacji sprzętu Wykonawca powinien przedstawić dane techniczne frezarek, a w przypadkach jakichkolwiek wątpliwości przeprowadzić demonstrację pracy frezarki, na własny koszt.

4. Transport

4.1. Ogólne wymagania dotyczące transportu

Ogólne wymagania dotyczące transportu podano w ST D-M-00.00.00 „Wymagania ogólne” pkt 4.

4.2. Transport sfrezowanego materiału

Transport sfrezowanego materiału powinien być tak zorganizowany, aby zapewnić pracę frezarki bez postojów. Materiał może być wywożony dowolnymi środkami transportowymi.

5. Wykonanie robót

5.1. Ogólne warunki wykonania robót

Ogólne warunki wykonania robót podano w ST D-M.00.00.00 „Wymagania ogólne” pkt 5.

5.2. Zakres wykonywanych robót

5.2.1. Oznakowanie robót prowadzonych w pasie drogowym.

Odcinki wykonywanych robót należy oznakować zgodnie z Rozporządzeniem Ministra Infrastruktury z dnia 3 lipca 2003r w sprawie szczegółowych warunków technicznych dla znaków i sygnałów świetlnych oraz urządzeń bezpieczeństwa ruchu i warunków ich umieszczania na drogach (Dz.U. nr 220 z 2003 roku poz. 2181) – zał. nr 4.

5.2.2. Wykonanie frezowania

Nawierzchnia powinna być frezowana do głębokości i szerokości oraz pochyleń zgodnych z Dokumentacją Projektową.

Jeżeli ruch drogowy będzie dopuszczony po sfrezowanej części jezdni, to wówczas, ze względów bezpieczeństwa muszą być spełnione następujące warunki:

- a) należy usunąć sfrezowany materiał i oczyścić nawierzchnię,
- b) przy frezowaniu poszczególnych pasów ruchu, wysokość podłużnych, pionowych krawędzi nie może przekraczać 40 mm,
- c) pionowe krawędzie poprzeczne na zakończeniu dna roboczego powinny mieć klinowo ścięte krawędzie.

Nawierzchnia powinna być sfrezowana na głębokość określoną w Dokumentacji Projektowej z dokładnością ± 5 mm.

Należy wykonać pomiar geodezyjny powierzchni przed i po frezowaniu w celu określenia ilości destruktu.

6. Kontrola jakości robót

6.1. Ogólne zasady kontroli jakości robót

Ogólne zasady kontroli jakości robót podano w ST D-M-00.00.00 „Wymagania ogólne” pkt 6.

6.2. Minimalna częstotliwość pomiarów

Częstotliwość oraz zakres pomiarów kontrolnych nawierzchni frezowanej na zimno

| Lp. | Właściwości nawierzchni | Minimalna częstotliwość pomiarów |
|-----|-------------------------|----------------------------------|
| 1 | Równość podłużna | łatą 4-metrową co 20 m |
| 2 | Równość poprzeczna | łatą 4-metrową co 20 m |
| 3 | Spadki poprzeczne | co 50 m |
| 4 | Szerokość frezowania | co 50 m |
| 5 | Głębokość frezowania | na bieżąco |

6.3. Równość nawierzchni

Nierówności powierzchni po frezowaniu mierzone łatą 4-metrową zgodnie z BN-68/8931-04 nie powinny przekraczać 6mm.

6.4. Spadki poprzeczne

Spadki poprzeczne nawierzchni po frezowaniu powinny być zgodne z Dokumentacją Projektową, z tolerancją $\pm 0,5\%$.

6.5. Szerokość frezowania

Szerokość frezowania powinna odpowiadać szerokości określonej w Dokumentacji Projektowej z dokładnością ± 5 cm.

6.6. Głębokość frezowania

Głębokość frezowania powinna odpowiadać głębokości określonej w Dokumentacji Projektowej z dokładnością ± 5 mm.

Powyższe ustalenia dotyczące dokładności frezowania nie dotyczą wyburzenia kilku lub wszystkich warstw nawierzchni asfaltowych.

7. Obmiar robót

Nie dotyczy

8. Odbiór robót

Ogólne zasady odbioru robót podano w ST D-M.00.00.00 „Wymagania ogólne” pkt 8.

Roboty uznaje się za wykonane zgodnie z dokumentacją projektową i ST, jeżeli wszystkie pomiary i badania z zachowaniem tolerancji wg pkt 6 dały wyniki pozytywne.

9. Podstawa płatności

Zgodnie z Wykazem Elementów Robót Budowlanych.

10. Przepisy związane

10.1. Normy

BN-68/8931-04 Drogi samochodowe. Pomiar równości nawierzchni planografem i łatą.

Rozporządzenie Ministra Infrastruktury z dnia 3 lipca 2003r w sprawie szczegółowych warunków technicznych dla znaków i sygnałów świetlnych oraz urządzeń bezpieczeństwa ruchu i warunków ich umieszczania na drogach (Dz.U. nr 220 z 2003 roku poz. 2181) – zał. nr 4.

SZCZEGÓŁOWE SPECYFIKACJE TECHNICZNE

D - 05.03.23a

**NAWIERZCHNIA Z BETONOWEJ KOSTKI
BRUKOWEJ DLA DRÓG I ULIC
ORAZ PLACÓW I CHODNIKÓW**

1. WSTĘP

1.1. Przedmiot SST

Przedmiotem niniejszej szczegółowej specyfikacji technicznej (SST) są wymagania dotyczące wykonania i odbioru robót związanych z wykonaniem nawierzchni z betonowej kostki brukowej.

1.2. Zakres stosowania SST

Szczegółowa specyfikacja techniczna (SST) stanowi obowiązujący dokument przetargowy i kontraktowy przy zleceniu i realizacji robót drogowych – Przebudowa drogi powiatowej nr 4799P na odcinku od DW 309 m. Kłoda do wiaduktu nad drogą ekspresową S5.

1.3. Zakres robót objętych SST

Ustalenia zawarte w niniejszej specyfikacji dotyczą zasad prowadzenia robót związanych z wykonaniem i odbiorem nawierzchni z betonowej kostki brukowej.

Betonową kostkę brukową stosuje się do nawierzchni:

- dróg lokalnych i dojazdowych, zwłaszcza w strefie zamieszkania,
- ulic osiedlowych i zbiorczych,
- przystanków autobusowych, peronów i ciągów pieszo-jezdnych,
- placów ulicznych, parkingów, wjazdów do bram i garaży, placów zabawowych,
- chodników, alei spacerowych, ścieżek, pasaży,
- ścieżek rowerowych,

oraz do umocnienia skarp, pasów dzielących dróg, ścieków, rowów, schodów, małej architektury drogowej, elementów miejsc obsługi podróżnych itp.

1.4. Określenia podstawowe

1.4.1. Betonowa kostka brukowa - prefabrykowany element budowlany, przeznaczony do budowy warstwy ścieralnej nawierzchni, wykonany metodą wibroprasowania z betonu niezbrojonego niebarwionego lub barwionego, jedno- lub dwuwarstwowego, charakteryzujący się kształtem, który umożliwia wzajemne przystawanie elementów.

1.4.2. Krawężnik - prosty lub łukowy element budowlany oddzielający jezdnię od chodnika, charakteryzujący się stałym lub zmiennym przekrojem poprzecznym i długością nie większą niż 1,0 m.

1.4.3. Ściek - umocnione zagłębienie, poniżej krawędzi jezdni, zbierające i odprowadzające wodę.

1.4.4. Obrzeże - element budowlany, oddzielający nawierzchnie chodników i ciągów pieszych od terenów nie przeznaczonych do komunikacji.

1.4.5. Spoina - odstęp pomiędzy przylegającymi elementami (kostkami) wypełniony określonymi materiałami wypełniającymi.

1.4.6. Szczelina dylatacyjna - odstęp dzielący duży fragment nawierzchni na sekcje w celu umożliwienia odkształceń temperaturowych, wypełniony określonymi materiałami wypełniającymi.

1.4.7. Pozostałe określenia podstawowe są zgodne z obowiązującymi, odpowiednimi polskimi normami i z definicjami podanymi w SST D-M-00.00.00 „Wymagania ogólne” [5] pkt 1.4.

1.5. Ogólne wymagania dotyczące robót

Ogólne wymagania dotyczące robót podano w SST D-M-00.00.00 „Wymagania ogólne” [5] pkt 1.5.

| | | | | |
|-----|--|-------|--|--|
| | zamrażanie/rozmrzażanie z udziałem soli odladzających (wg klasy 3, zał. D) | | 1,0 kg/m ² , przy czym każdy pojedynczy wynik < 1,5 kg/m ² | |
| 2.2 | Wytrzymałość na rozciąganie przy rozłupywaniu | F | Wytrzymałość charakterystyczna T ≥ 3,6 MPa. Każdy pojedynczy wynik ≥ 2,9 MPa i nie powinien wykazywać obciążenia niszczącego mniejszego niż 250 N/mm długości rozłupania | |
| 2.3 | Trwałość (ze względu na wytrzymałość) | F | Kostki mają zadawalającą trwałość (wytrzymałość) jeśli spełnione są wymagania pktu 2.2 oraz istnieje normalna konserwacja | |
| 2.4 | Odporność na ścieranie (wg klasy 3 oznaczenia H normy) | G i H | Pomiar wykonany na tarczy | |
| | | | szerokiej ścierej, wg zał. G normy – badanie podstawowe | Böhmeo, wg zał. H normy – badanie alternatywne |
| | | | ≤ 23 mm | ≤ 20 000mm ³ /5000 mm ² |
| 2.5 | Odporność na poślizg/poślizgnięcie | I | a) jeśli górna powierzchnia kostki nie była szlifowana lub polerowana – zadawalająca odporność, b) jeśli wyjątkowo wymaga się podania wartości odporności na poślizg/poślizgnięcie – należy zadeklarować minimalną jej wartość pomierzoną wg zał. I normy (wahadłowym przyrządem do badania tarcia) | |

| | | | |
|-----|---|---|---|
| 3 | Aspekty wizualne | | |
| 3.1 | Wygląd | J | a) górna powierzchnia kostki nie powinna mieć rys i odprysków, b) nie dopuszcza się rozwarstwień w kostkach dwuwarstwowych, c) ewentualne wykwyty nie są uważane za istotne |
| 3.2 | Tekstura | J | a) kostki z powierzchnią o specjalnej teksturze – producent powinien opisać rodzaj tekstury, b) tekstura lub zabarwienie kostki powinny być porównane z próbką producenta, zatwierdzoną przez odbiorcę, c) ewentualne różnice w jednolitości tekstury lub zabarwienia, spowodowane nieuniknionymi zmianami we właściwościach surowców i zmianach warunków twardnienia nie są uważane za istotne |
| 3.3 | Zabarwienie (barwiona może być warstwa ściernalna lub cały element) | | |

W przypadku zastosowań kostki na powierzchniach innych niż przewidziano w tabelicy 1 (np. na nawierzchniach wewnętrznych nie narażonych na kontakt z solą odladzającą), wymagania wobec kostki należy odpowiednio dostosować do ustaleń PN-EN-1338 [2].

Kostki kolorowe powinny być barwione substancjami odpornymi na działanie czynników atmosferycznych, światła (w tym promieniowania UV) i silnych alkaliów (m.in. cementu, który przy wypełnieniu spoin zaprawą cementowo-piaskową nie może odbarwiać kostek). Zaleca się stosowanie środków stabilnie barwiących z czynnikami cementowymi w kostce, np. tlenki żelaza, tlenek chromu, tlenek tytanu, tlenek kobaltowo-glinowy (nie należy stosować do barwienia: sadz i barwników organicznych).

Uwaga: Naloty wapienne (wykwity w postaci białych plam) mogą pojawić się na powierzchni kostek w początkowym okresie eksploatacji. Powstają one w wyniku naturalnych procesów fizykochemicznych występujących w betonie i zanikają w trakcie użytkowania w okresie do 2-3 lat.

2.2.3. Składowanie kostek

Kostkę zaleca się pakować na paletach. Palety z kostką mogą być składowane na otwartej przestrzeni, przy czym podłoże powinno być wyrównane i odwodnione.

2.3. Materiały na podsypkę i do wypełnienia spoin oraz szczelin w nawierzchni

Jeśli dokumentacja projektowa lub ST nie ustala inaczej, to należy stosować następujące materiały:

- a) na podsypkę piaskową pod nawierzchnię
 - piasek naturalny wg PN-EN 13242:2004 [3],
 - piasek łamany (0,075÷2) mm wg PN-EN 13242:2004 [3],
- b) na podsypkę cementowo-piaskową pod nawierzchnię
 - mieszankę cementu i piasku w stosunku 1:4 z piasku naturalnego spełniającego wymagania PN-EN 13242:2004 [3], cementu powszechnego użytku spełniającego wymagania PN-EN 197-1:2002 [1] i wody odpowiadającej wymaganiom PN-EN 1008:2004 [4],
- c) do wypełniania spoin w nawierzchni na podsypce piaskowej
 - piasek naturalny spełniający wymagania PN-EN 13242:2004 [3],
 - piasek łamany (0,075÷2) mm wg PN-EN 13242:2004 [3],
- d) do wypełniania spoin w nawierzchni na podsypce cementowo-piaskowej
 - zaprawę cementowo-piaskową 1:4 spełniającą wymagania wg 2.3 b),
- e) do wypełniania szczelin dylatacyjnych w nawierzchni na podsypce cementowo-piaskowej
 - do wypełnienia górnej części szczeliny dylatacyjnej należy stosować drogowe zalewy kauczukowo-asfaltowe lub syntetyczne masy uszczelniające (np. poliuretanowe, poliwinylowe itp.), spełniające wymagania norm lub aprobat technicznych, względnie odpowiadających wymaganiom SST D-05.03.04a [12],
 - do wypełnienia dolnej części szczeliny dylatacyjnej należy stosować wilgotną mieszankę cementowo-piaskową 1:8 z materiałów spełniających wymagania wg 2.3 b) lub inny materiał zaakceptowany przez Inżyniera.

Składowanie kruszywa, nie przeznaczonego do bezpośredniego wbudowania po dostarczeniu na budowę, powinno odbywać się na podłożu równym, utwardzonym i dobrze odwodnionym, przy zabezpieczeniu kruszywa przed zanieczyszczeniem i zmieszaniem z innymi materiałami kamiennymi.

Cement w workach, co najmniej trzywarstwowych, o masie np. 50 kg, można przechowywać do: a) 10 dni w miejscach zadaszonych na otwartym terenie o podłożu twardym i suchym, b) terminu trwałości, podanego przez producenta, w pomieszczeniach o szczelnym dachu i ścianach oraz podłogach suchych i czystych. Cement dostarczony na paletach magazynuje się razem z paletami, z dopuszczalną wysokością 3 szt. palet. Cement niespaletowany układa się w stosy płaskie o liczbie warstw 12 (dla worków trzywarstwowych). Cement dostarczany luzem przechowuje się w magazynach specjalnych (zbiornikach stalowych, betonowych), przystosowanych do pneumatycznego załadowania i wyładowania.

2.4. Krawężniki, obrzeża i ścieki

Jeśli dokumentacja projektowa, ST lub Inżynier nie ustalą inaczej, to do obramowania nawierzchni z kostek można stosować:

- a) krawężniki betonowe wg SST D-08.01.01a [13],
- b) obrzeża betonowe wg SST D-08.03.01 [15],
- c) krawężniki kamienne wg SST D-08.01.02a [14].

Przy krawężnikach mogą występować ścieki wg SST D-08.05.00 [16].

Krawężniki, obrzeża i ścieki mogą być ustawiane na:

- a) podsypce piaskowej lub cementowo-piaskowej, spełniających wymagania wg 2.3 a i 2.3 b,
- b) ławach żwirowych, tłuczniowych lub betonowych, spełniających wymagania wg SST D-08.01.01a [13], D-08.01.02a [14], D-08.03.01 [15] i D-08.05.00 [16].

Krawężniki i obrzeża mogą być przechowywane na składowiskach otwartych, posegregowane według typów, rodzajów, odmian i wielkości. Należy układać je z zastosowaniem podkładek i przekładek drewnianych.

Kruszywo i cement powinny być składowane i przechowywane wg 2.3.

2.5. Materiały do podbudowy ułożonej pod nawierzchnią z betonowej kostki brukowej

Materiały do podbudowy, ustalonej w dokumentacji projektowej, powinny odpowiadać wymaganiom właściwej SST lub innym dokumentom zaakceptowanym przez Inżyniera.

3. SPRZĘT

3.1. Ogólne wymagania dotyczące sprzętu

Ogólne wymagania dotyczące sprzętu podano w SST D-M-00.00.00 „Wymagania ogólne” [5] pkt 3.

3.2. Sprzęt do wykonania nawierzchni

Układanie betonowej kostki brukowej może odbywać się:

- a) ręcznie, zwłaszcza na małych powierzchniach,
- b) mechanicznie przy zastosowaniu urządzeń układających (układarek), składających się z wózka i chwytaka sterowanego hydraulicznie, służącego do przenoszenia z palety warstwy kostek na miejsce ich ułożenia; urządzenie to, po skończonym układaniu kostek, można wykorzystać do wmiatania piasku w szczeliny, zamocowanymi do chwytaka szczotkami.

Do przycinania kostek można stosować specjalne narzędzia tnące (np. przycinarki, szlifierki z tarczą).

Do zagęszczania nawierzchni z kostki należy stosować zagęszczarki wibracyjne (płytkowe) z wykładziną elastomerową, chroniące kostki przed ścieraniem i wykruszaniem naroży.

Sprzęt do wykonania koryta, podbudowy i podsypki powinien odpowiadać wymaganiom właściwych SST, wymienionych w pktcie 5.4 lub innym dokumentom (normom PN i BN, wytycznym IBDiM) względnie opracowanym ST zaakceptowanym przez Inżyniera.

Do wytwarzania podsypki cementowo-piaskowej i zapraw należy stosować betoniarki.

Do wypełniania szczelin dylatacyjnych należy stosować sprzęt odpowiadający wymaganiom SST D-05.03.04a [12].

4. TRANSPORT

4.1. Ogólne wymagania dotyczące transportu

Ogólne wymagania dotyczące transportu podano w SST D-M-00.00.00 „Wymagania ogólne” [5] pkt 4.

4.2. Transport materiałów do wykonania nawierzchni

Betonowe kostki brukowe mogą być przewożone na paletach - dowolnymi środkami transportowymi po osiągnięciu przez beton wytrzymałości na ściskanie co najmniej 15 MPa. Kostki w trakcie transportu powinny być zabezpieczone przed przemieszczaniem się i uszkodzeniem.

Jako środki transportu wewnątrzzakładowego kostek na środki transportu zewnętrznego mogą służyć wózki widłowe, którymi można dokonać załadunku palet. Do załadunku palet na środki transportu można wykorzystywać również dźwigi samochodowe.

Palety transportowe powinny być spinane taśmami stalowymi lub plastikowymi, zabezpieczającymi kostki przed uszkodzeniem w czasie transportu. Na jednej palecie zaleca się układać do 10 warstw kostek (zależnie od grubości i kształtu), tak aby masa palety z kostkami wynosiła od 1200 kg do 1700 kg. Pożądane jest, aby palety z kostkami były wysyłane do odbiorcy środkiem transportu samochodowego wyposażonym w dźwig do za- i rozładunku.

Krawężniki i obrzeża mogą być przewożone dowolnymi środkami transportowymi. Krawężniki betonowe należy układać w pozycji pionowej z nachyleniem w kierunku jazdy. Krawężniki kamienne należy układać na podkładkach drewnianych, długością w kierunku jazdy. Krawężniki i obrzeża powinny być zabezpieczone przed przemieszczaniem się i uszkodzeniem w czasie transportu.

Kruszywa można przewozić dowolnym środkiem transportu, w warunkach zabezpieczających je przed zanieczyszczeniem i zmieszaniem z innymi materiałami. Podczas

transportu kruszywa powinny być zabezpieczone przed wysypianiem, a kruszywo drobne - przed rozpyleniem.

Cement w workach może być przewożony samochodami krytymi, wagonami towarowymi i innymi środkami transportu, w sposób nie powodujący uszkodzeń opakowania. Worki przewożone na paletach układa się po 5 warstw worków, po 4 szt. w warstwie. Worki niespaletowane układa się na płask, przylegające do siebie, w równej wysokości do 10 warstw. Ładowanie i wyładowywanie zaleca się wykonywać za pomocą zmechanizowanych urządzeń do poziomego i pionowego przemieszczania ładunków. Cement luzem może być przewożony w zbiornikach transportowych (np. wagonach, samochodach), czystych i wolnych od pozostałości z poprzednich dostaw, oraz nie powinien ulegać zniszczeniom podczas transportu. Środki transportu powinny być wyposażone we wsypy i urządzenia do wyładowania cementu.

Zalwę lub masy uszczelniające do szczelin dylatacyjnych można transportować dowolnymi środkami transportu w fabrycznie zamkniętych pojemnikach lub opakowaniach, chroniących je przed zanieczyszczeniem.

Materiały do podbudowy powinny być przewożone w sposób odpowiadający wymaganiom właściwej SST.

5. WYKONANIE ROBÓT

5.1. Ogólne zasady wykonania robót

Ogólne zasady wykonania robót podano w SST D-M-00.00.00 „Wymagania ogólne” [5] pkt 5.

5.2. Podłoże i koryto

Grunty podłoża powinny być niewysadzinowe, jednorodne i nośne oraz zabezpieczone przed nadmiernym zawilgoceniem i ujemnymi skutkami przemarzania, zgodnie z dokumentacją projektową.

Koryto pod podbudowę lub nawierzchnię powinno być wyprofilowane zgodnie z projektowanymi spadkami oraz przygotowane zgodnie z wymaganiami SST D-04.01.01 [6].

Koryto musi mieć skuteczne odwodnienie, zgodnie z dokumentacją projektową.

5.3. Konstrukcja nawierzchni

Konstrukcja nawierzchni powinna być zgodna z dokumentacją projektową lub ST (przykłady konstrukcji nawierzchni podają załączniki 3 i 4).

Konstrukcja nawierzchni może obejmować ułożenie warstwy ścieralnej z betonowej kostki brukowej na:

- a) podsypce piaskowej lub cementowo-piaskowej oraz podbudowie,
- b) podsypce piaskowej rozścielonej bezpośrednio na podłożu z gruntu piaszczystego.

Podstawowe czynności przy wykonywaniu nawierzchni, z występowaniem podbudowy, podsypki cementowo-piaskowej i wypełnieniem spoin zaprawą cementowo-piaskową, obejmują:

1. wykonanie podbudowy,
2. wykonanie obramowania nawierzchni (z krawężników, obrzeży i ew. ścieków),
3. przygotowanie i rozścielenie podsypki cementowo-piaskowej,
4. ułożenie kostek z ubiciem,
5. przygotowanie zaprawy cementowo-piaskowej i wypełnienie nią szczelin,
6. wypełnienie szczelin dylatacyjnych,
7. pielęgnację nawierzchni i oddanie jej do ruchu.

Przy wykonywaniu nawierzchni na podsypce piaskowej, podstawowych czynności jest mniej, gdyż nie występują zwykle poz. 1, 6 i 7, a poz. 3 dotyczy podsypki piaskowej, zaś poz. 5 - wypełnienia szczelin piaskiem.

5.4. Podbudowa

Rodzaj podbudowy przewidzianej do wykonania pod warstwą betonowej kostki brukowej powinien być zgodny z dokumentacją projektową.

Wykonanie podbudowy powinno odpowiadać wymaganiom właściwej SST, np.:

- a) D-04.01.01÷04.03.01 „Dolne warstwy podbudów oraz oczyszczenie i skropienie” [6],
- b) D-04.04.00÷04.04.03 „Podbudowy z kruszywa stabilizowanego mechanicznie” (z kruszywa naturalnego lub łamanego) [7],
- c) D-04.04.04 „Podbudowa z tłucznia kamiennego” [8],
- d) D-04.05.00÷04.05.04 „Podbudowy i ulepszone podłoże z gruntów lub kruszyw stabilizowanych spoiwami hydraulicznymi” [9],
- e) D-04.06.01 „Podbudowa z chudego betonu” [10],
- f) D-04.06.01b „Podbudowa z betonu cementowego” [11].

Inne rodzaje podbudów powinny odpowiadać wymaganiom norm, wytycznych IBDiM lub indywidualnie opracowanym ST zaakceptowanym przez Inżyniera.

5.5. Obramowanie nawierzchni

Rodzaj obramowania nawierzchni powinien być zgodny z dokumentacją projektową lub ST.

Jeśli dokumentacja projektowa lub ST nie ustala inaczej, to materiały do wykonania obramowań powinny odpowiadać wymaganiom określonym w punkcie 2.4.

Ustawianie krawężników, obrzeży i ew. wykonanie ścieków przykrawężnikowych powinno być zgodne z wymaganiami zawartymi w SST D-08.01.01a [13], 08.01.02 a [14], D-08.03.01 [15] i D-08.05.00 [16].

Krawężniki i obrzeża zaleca się ustawiać przed przystąpieniem do układania nawierzchni z kostki. Przed ich ustawieniem, pożądane jest ułożenie pojedynczego rzędu kostek w celu ustalenia szerokości nawierzchni i prawidłowej lokalizacji krawężników lub obrzeży.

5.6. Podsypka

Rodzaj podsypki i jej grubość powinny być zgodne z dokumentacją projektową lub ST.

Jeśli dokumentacja projektowa lub ST nie ustala inaczej to grubość podsypki powinna wynosić po zagęszczeniu 3÷5 cm, a wymagania dla materiałów na podsypkę powinny być zgodne z punktem 2.3. Dopuszczalne odchyłki od zaprojektowanej grubości podsypki nie powinny przekraczać ± 1 cm.

Podsypkę piaskową należy zwilżyć wodą, równomiernie rozścielić i zagęścić lekkimi walcami (np. ręcznymi) lub zagęszczarkami wibracyjnymi w stanie wilgotności optymalnej.

Podsypkę cementowo-piaskową stosuje się z zasady przy występowaniu podbudowy pod nawierzchnią z kostki. Podsypkę cementowo-piaskową przygotowuje się w betoniarkach, a następnie rozściela się na uprzednio zwilżonej podbudowie, przy zachowaniu:

- współczynnika wodnocementowego od 0,25 do 0,35,
- wytrzymałości na ściskanie nie mniejszej niż $R_7 = 10$ MPa, $R_{28} = 14$ MPa.

W praktyce, wilgotność układanej podsypki powinna być taka, aby po ściśnięciu podsypki w dłoni podsypka nie rozsypywała się i nie było na dłoni śladów wody, a po naciśnięciu palcami podsypka rozsypywała się. Rozścielenie podsypki cementowo-piaskowej powinno wyprzedzać układanie nawierzchni z kostek od 3 do 4 m. Rozścielona podsypka powinna być wyprofilowana i zagęszczona w stanie wilgotnym, lekkimi walcami (np. ręcznymi) lub zagęszczarkami wibracyjnymi.

Jeśli podsypka jest wykonana z suchej zaprawy cementowo-piaskowej to po zawałowaniu nawierzchni należy ją poleć wodą w takiej ilości, aby woda zwilżyła całą grubość podsypki. Rozścielenie podsypki z suchej zaprawy może wyprzedzać układanie nawierzchni z kostek o około 20 m.

Całkowite ubicie nawierzchni i wypełnienie spoin zaprawą musi być zakończone przed rozpoczęciem wiązania cementu w podsypce.

5.7. Układanie nawierzchni z betonowych kostek brukowych

5.7.1. Ustalenie kształtu, wymiaru i koloru kostek oraz desenia ich układania

Kształt, wymiary, barwę i inne cechy charakterystyczne kostek wg punktu 2.2.1 oraz desień ich układania (przykłady podano w zał. 5) powinny być zgodne z dokumentacją projektową lub ST, a w przypadku braku wystarczających ustaleń Wykonawca przedkłada odpowiednie propozycje do zaakceptowania Inżynierowi. Przed ostatecznym zaakceptowaniem kształtu, koloru, sposobu

układania i wytwórni kostek, Inżynier może polecić Wykonawcy ułożenie po 1 m² wstępnie wybranych kostek, wyłącznie na podsypce piaskowej.

5.7.2. Warunki atmosferyczne

Ułożenie nawierzchni z kostki na podsypce cementowo-piaskowej zaleca się wykonywać przy temperaturze otoczenia nie niższej niż +5°C. Dopuszcza się wykonanie nawierzchni jeśli w ciągu dnia temperatura utrzymuje się w granicach od 0°C do +5°C, przy czym jeśli w nocy spodziewane są przymrozki kostkę należy zabezpieczyć materiałami o złym przewodnictwie ciepła (np. matami ze słomy, papą itp.).

Nawierzchnię na podsypce piaskowej zaleca się wykonywać w dodatnich temperaturach otoczenia.

5.7.3. Ułożenie nawierzchni z kostek

Warstwa nawierzchni z kostki powinna być wykonana z elementów o jednakowej grubości. Na większym fragmencie robót zaleca się stosować kostki dostarczone w tej samej partii materiału, w której niedopuszczalne są różne odcienie wybranego koloru kostki.

Układanie kostki można wykonywać ręcznie lub mechanicznie.

Układanie ręczne zaleca się wykonywać na mniejszych powierzchniach, zwłaszcza skomplikowanych pod względem kształtu lub wymagających kompozycji kolorystycznej układanych deseni oraz różnych wymiarów i kształtów kostek. Układanie kostek powinni wykonywać przyuczeni brukarze.

Układanie mechaniczne zaleca się wykonywać na dużych powierzchniach o prostym kształcie, tak aby układarka mogła przenosić z palety warstwę kształtek na miejsce ich ułożenia z wymaganą dokładnością. Kostka do układania mechanicznego nie może mieć dużych odchyłek wymiarowych i musi być odpowiednio przygotowana przez producenta, tj. ułożona na palecie w odpowiedni wzór, bez dołożenia połówek i dziewiątek, przy czym każda warstwa na palecie musi być dobrze przesypana bardzo drobnym piaskiem, by kostki nie przywierały do siebie. Układanie mechaniczne zawsze musi być wsparte pracą brukarzy, którzy uzupełniają przerwy, wyrabiają łuki, dokładają kostki w okolicach studzienek i krawężników.

Kostkę układa się około 1,5 cm wyżej od projektowanej niwelety, ponieważ po procesie ubijania podsypka zagęszcza się.

Powierzchnia kostek położonych obok urządzeń infrastruktury technicznej (np. studzienek, włazów itp.) powinna trwale wystawać od 3 mm do 5 mm powyżej powierzchni tych urządzeń oraz od 3 mm do 10 mm powyżej korytek ściekowych (ścieków).

Do uzupełnienia przestrzeni przy krawężnikach, obrzeżach i studzienkach można używać elementy kostkowe wykończeniowe w postaci tzw. połówek i dziewiątek, mających wszystkie krawędzie równe i odpowiednio fazowane. W przypadku potrzeby kształtek o nietypowych wymiarach, wolną przestrzeń uzupełnia się kostką ciętą, przycinaną na budowie specjalnymi narzędziami tnącymi (przycinarkami, szlifierkami z tarczą itp.).

Dzienną działkę roboczą nawierzchni na podsypce cementowo-piaskowej zaleca się zakończyć prowizorycznie około półmetrowym pasem nawierzchni na podsypce piaskowej w celu wytworzenia oporu dla ubicia kostki ułożonej na stałe. Przed dalszym wznowieniem robót, prowizorycznie ułożoną nawierzchnię na podsypce piaskowej należy rozebrać i usunąć wraz z podsypką.

5.7.4. Ubicie nawierzchni z kostek

Ubicie nawierzchni należy przeprowadzić za pomocą zagęszczarki wibracyjnej (płytovej) z osłoną z tworzywa sztucznego. Do ubicia nawierzchni nie wolno używać walca.

Ubijanie nawierzchni należy prowadzić od krawędzi powierzchni w kierunku jej środka i jednocześnie w kierunku poprzecznym kształtek. Ewentualne nierówności powierzchniowe mogą być zlikwidowane przez ubijanie w kierunku wzdłużnym kostki.

Po ubiciu nawierzchni wszystkie kostki uszkodzone (np. pęknięte) należy wymienić na kostki całe.

5.7.5. Spoiny i szczeliny dylatacyjne

5.7.5.1. Spoiny

Szerokość spoin pomiędzy betonowymi kostkami brukowymi powinna wynosić od 3 mm do 5 mm.

W przypadku stosowania prostopadłościennych kostek brukowych zaleca się aby osie spoin pomiędzy dłuższymi bokami tych kostek tworzyły z osią drogi kąt 45°, a wierzchołek utworzonego kąta prostego pomiędzy spoinami miał kierunek odwrotny do kierunku spadku podłużnego nawierzchni.

Po ułożeniu kostek, spoiny należy wypełnić:

- a) piaskiem, spełniającym wymagania pktu 2.3 c), jeśli nawierzchnia jest na podsypce piaskowej,
- b) zaprawą cementowo-piaskową, spełniającą wymagania pktu 2.3 d), jeśli nawierzchnia jest na podsypce cementowo-piaskowej.

Wypełnienie spoin piaskiem polega na rozsypaniu warstwy piasku i wmięceniu go w spoiny na sucho lub, po obfitym polaniu wodą - wmięceniu papki piaskowej szczotkami względnie rozgarniaczkami z piórami gumowymi.

Zaprawę cementowo-piaskową zaleca się przygotować w betoniarce, w sposób zapewniający jej wystarczającą płynność. Spoiny można wypełnić przez rozlanie zaprawy na nawierzchnię i nagarnianie jej w szczeliny szczotkami lub rozgarniaczkami z piórami gumowymi. Przed rozpoczęciem zalewania kostka powinna być oczyszczona i dobrze zwilżona wodą. Zalewa powinna całkowicie wypełnić spoiny i tworzyć monolit z kostkami.

Przy wypełnianiu spoin zaprawą cementowo-piaskową należy zabezpieczyć przed zalaniem nią szczeliny dylatacyjne, wkładając zwinięte paski papy, zwitki z worków po cemencie itp.

Po wypełnianiu spoin zaprawą cementowo-piaskową nawierzchnię należy starannie oczyścić; szczególnie dotyczy to nawierzchni z kostek kolorowych i z różnymi deseniami układania.

5.7.5.2. Szczeliny dylatacyjne

W przypadku układania kostek na podsypce cementowo-piaskowej i wypełnianiu spoin zaprawą cementowo-piaskową, należy przewidzieć wykonanie szczelin dylatacyjnych w odległościach zgodnych z dokumentacją projektową lub ST względnie nie większych niż co 8 m. Szerokość szczelin dylatacyjnych powinna umożliwiać przejście przez nie przemieszczeń wywołanych wysokimi temperaturami nawierzchni w okresie letnim, lecz nie powinna być mniejsza niż 8 mm. Szczeliny te powinny być wypełnione trwale zalewami i masami określonymi w pktcie 2.3 e). Sposób wypełnienia szczelin powinien odpowiadać wymaganiom SST D-05.03.04a [12].

Szczeliny dylatacyjne poprzeczne należy stosować dodatkowo w miejscach, w których występuje zmiana sztywności podłoża (np. nad przepustami, przy przyczółkach mostowych, nad szczelinami dylatacyjnymi w podbudowie itp.). Zaleca się wykonywać szczeliny podłużne przy ściekach wzdłuż jezdni.

5.8. Pielęgnacja nawierzchni i oddanie jej dla ruchu

Nawierzchnię na podsypce piaskowej ze spoinami wypełnionymi piaskiem można oddać do użytku bezpośrednio po jej wykonaniu.

Nawierzchnię na podsypce cementowo-piaskowej ze spoinami wypełnionymi zaprawą cementowo-piaskową, po jej wykonaniu należy przykryć warstwą wilgotnego piasku o grubości od 3,0 do 4,0 cm i utrzymywać ją w stanie wilgotnym przez 7 do 10 dni. Po upływie od 2 tygodni (przy temperaturze średniej otoczenia nie niższej niż 15°C) do 3 tygodni (w porze chłodniejszej) nawierzchnię należy oczyścić z piasku i można oddać do użytku.

6. KONTROLA JAKOŚCI ROBÓT

6.1. Ogólne zasady kontroli jakości robót

Ogólne zasady kontroli jakości robót podano w SST D-M-00.00.00 „Wymagania ogólne” [5] pkt 6.

6.2. Badania przed przystąpieniem do robót

Przed przystąpieniem do robót Wykonawca powinien:

- uzyskać wymagane dokumenty, dopuszczające wyroby budowlane do obrotu i powszechnego stosowania (aprobaty techniczne, certyfikaty zgodności, deklaracje zgodności, ew. badania materiałów wykonane przez dostawców itp.),
- wykonać badania właściwości materiałów przeznaczonych do wykonania robót, określone w pktcie 2,
- sprawdzić cechy zewnętrzne gotowych materiałów z tworzyw i prefabrykowanych.

Wszystkie dokumenty oraz wyniki badań Wykonawca przedstawia Inżynierowi do akceptacji.

6.3. Badania w czasie robót

Częstotliwość oraz zakres badań i pomiarów w czasie robót nawierzchniowych z kostki podaje tablica 2.

Tablica 2. Częstotliwość oraz zakres badań i pomiarów w czasie robót

| Lp. | Wyszczególnienie badań i pomiarów | Częstotliwość badań | Wartości dopuszczalne |
|-----|--|--|--|
| 1 | Sprawdzenie podłoża i koryta | Wg SST D-04.01.01 [6] | |
| 2 | Sprawdzenie ew. podbudowy | Wg SST, norm, wytycznych, wymienionych w pktcie 5.4 | |
| 3 | Sprawdzenie obramowania nawierzchni | wg SST D-08.01.01a [13]; D-08.01.02 [14]; D-08.03.01 [15]; D-08.05.00 [16] | |
| 4 | Sprawdzenie podsypki (przymiarem liniowym lub metodą niwelacji) | Bieżąca kontrola w 10 punktach dziennej działki roboczej: grubości, spadków i cech konstrukcyjnych w porównaniu z dokumentacją projektową i specyfikacją | Wg pktu 5.6; odchyłki od projektowanej grubości ± 1 cm |
| 5 | Badania wykonywania nawierzchni z | kostki | |
| | a) zgodność z dokumentacją projektową | Sukcesywnie na każdej działce roboczej | - |
| | b) położenie osi w planie (sprawdzone geodezyjnie) | Co 100 m i we wszystkich punktach charakterystycznych | Przesunięcie od osi projektowanej do 2 cm |
| | c) rzędne wysokościowe pomierzone instrumentem pomiarowym | Co 25 m w osi i przy krawędziach oraz we wszystkich punktach charakterystycznych | Odchylenia: +1 cm; -2 cm |
| | d) równość w profilu podłużnym (łatą czterometrową) | Jw. | Nierówności do 8 mm |
| | e) równość w przekroju poprzecznym (sprawdzona łatą profilową z poziomnicą i pomiarze przeswitu klinem cechowanym oraz przymiarem liniowym względnie metodą niwelacji) | Jw. | Prześwity między łatą a powierzchnią do 8 mm |
| | f) spadki poprzeczne (sprawdzone metodą niwelacji) | Jw. | Odchyłki od dokumentacji projektowej do 0,3% |
| | g) szerokość nawierzchni (sprawdzona przymiarem liniowym) | Jw. | Odchyłki od szerokości projektowanej do ± 5 cm |
| | h) szerokość i głębokość | W 20 punktach | Wg pktu 5.7.5 |

| | | |
|--|---|---|
| wypełnienia spoin i szczelin (oględziny i pomiar pryzmiarem liniowym po wykruszeniu dług. 10 cm) | charakterystycznych dziennej działki roboczej | |
| i) sprawdzenie koloru kostek i desenia ich ułożenia | Kontrola bieżąca | Wg dokumentacji projektowej lub decyzji Inżyniera |

6.4. Badania wykonanych robót

Zakres badań i pomiarów wykonanej nawierzchni z betonowej kostki brukowej podano w tablicy 3.

Tablica 3. Badania i pomiary po ukończeniu budowy nawierzchni

| Lp. | Wyszczególnienie badań i pomiarów | Sposób sprawdzenia |
|-----|---|--|
| 1 | Sprawdzenie wyglądu zewnętrznego nawierzchni, krawężników, obrzeży, ścieków | Wizualne sprawdzenie jednorodności wyglądu, prawidłowości desenia, kolorów kostek, spękań, plam, deformacji, wykruszeń, spoin i szczelin |
| 2 | Badanie położenia osi nawierzchni w planie | Geodezyjne sprawdzenie położenia osi co 25 m i w punktach charakterystycznych (dopuszczalne przesunięcia wg tab. 2, lp. 5b) |
| 3 | Rzędne wysokościowe, równość podłużna i poprzeczna, spadki poprzeczne i szerokość | Co 25 m i we wszystkich punktach charakterystycznych (wg metod i dopuszczalnych wartości podanych w tab. 2, lp. od 5c do 5g) |
| 4 | Rozmieszczenie i szerokość spoin i szczelin w nawierzchni, pomiędzy krawężnikami, obrzeżami, ściekami oraz wypełnienie spoin i szczelin | Wg pktu 5.5 i 5.7.5 |

7. OBMIAR ROBÓT

7.1. Ogólne zasady obmiaru robót

Ogólne zasady obmiaru robót podano w SST D-M-00.00.00 „Wymagania ogólne” [5] pkt 7.

7.2. Jednostka obmiarowa

Jednostką obmiarową jest m² (metr kwadratowy) wykonanej nawierzchni z betonowej kostki brukowej.

Jednostki obmiarowe robót towarzyszących budowie nawierzchni z betonowej kostki brukowej (podbudowa, obramowanie itp.) są ustalone w odpowiednich SST wymienionych w pktach 5.4 i 5.5.

8. ODBIÓR ROBÓT

8.1. Ogólne zasady odbioru robót

Ogólne zasady odbioru robót podano w SST D-M-00.00.00 „Wymagania ogólne” [5] pkt 8.

Roboty uznaje się za wykonane zgodnie z dokumentacją projektową, ST i wymaganiami Inżyniera, jeżeli wszystkie pomiary i badania z zachowaniem tolerancji według pktu 6 dały wyniki pozytywne.

8.2. Odbiór robót zanikających i ulegających zakryciu

Odbiorowi robót zanikających i ulegających zakryciu podlegają:

- przygotowanie podłoża i wykonanie koryta,
- ewentualnie wykonanie podbudowy,
- ewentualnie wykonanie ław (podsypek) pod krawężniki, obrzeża, ścieki,
- wykonanie podsypki pod nawierzchnię,
- ewentualnie wypełnienie dolnej części szczelin dylatacyjnych.

Odbiór tych robót powinien być zgodny z wymaganiami punktu 8.2 D-M-00.00.00 „Wymagania ogólne” [5] oraz niniejszej SST.

9. PODSTAWA PŁATNOŚCI

9.1. Ogólne ustalenia dotyczące podstawy płatności

Ogólne ustalenia dotyczące podstawy płatności podano w SST D-M-00.00.00 „Wymagania ogólne” [5] pkt 9.

9.2. Cena jednostki obmiarowej

Cena wykonania 1 m² nawierzchni z betonowej kostki brukowej obejmuje:

- prace pomiarowe i roboty przygotowawcze,
- oznakowanie robót,
- przygotowanie podłoża i wykonanie koryta,
- dostarczenie materiałów i sprzętu,
- wykonanie podsypki,
- ustalenie kształtu, koloru i desenia kostek,
- ułożenie i ubicie kostek,
- wypełnienie spoin i ew. szczelin dylatacyjnych w nawierzchni,
- pielęgnację nawierzchni,
- przeprowadzenie pomiarów i badań wymaganych w niniejszej specyfikacji technicznej,
- odwiezienie sprzętu.

Cena wykonania 1 m² nawierzchni z betonowej kostki brukowej nie obejmuje robót towarzyszących (jak: podbudowa, obramowanie itp.), które powinny być ujęte w innych pozycjach kosztorysowych, a których zakres jest określony przez SST wymienione w pktach 5.4 i 5.5.

9.3. Sposób rozliczenia robót tymczasowych i prac towarzyszących

Cena wykonania robót określonych niniejszą SST obejmuje:

- roboty tymczasowe, które są potrzebne do wykonania robót podstawowych, ale nie są przekazywane Zamawiającemu i są usuwane po wykonaniu robót podstawowych,
- prace towarzyszące, które są niezbędne do wykonania robót podstawowych, niezaliczane do robót tymczasowych, jak geodezyjne wytyczenie robót itd.

10. PRZEPISY ZWIĄZANE

10.1. Normy

1. PN-EN 197-1:2002 Cement. Część 1: Skład, wymagania i kryteria zgodności dotyczące cementu powszechnego użytku
2. PN-EN 1338:2005 Betonowe kostki brukowe. Wymagania i metody badań
3. PN-EN 13242:2004 Kruszywa do niezwiązanych i związanych hydraulicznie materiałów stosowanych w obiektach budowlanych i budownictwie drogowym (W okresie przejściowym można stosować PN-B-11111:1996 Kruszywa mineralne. Kruszywa naturalne do nawierzchni drogowych. Żwir i mieszanka, PN-B-11112:1996 Kruszywa mineralne. Kruszywo łamane do nawierzchni

- drogowych, PN-B-11113:1996 Kruszywa mineralne. Kruszywa naturalne do nawierzchni drogowych. Piasek)
4. PN-EN 1008:2004 Woda zarobowa do betonu. Specyfikacja pobierania próbek, badanie i ocena przydatności wody zarobowej do betonu, w tym wody odzyskanej z procesów produkcji betonu

10.2. Ogólne specyfikacje techniczne (SST)

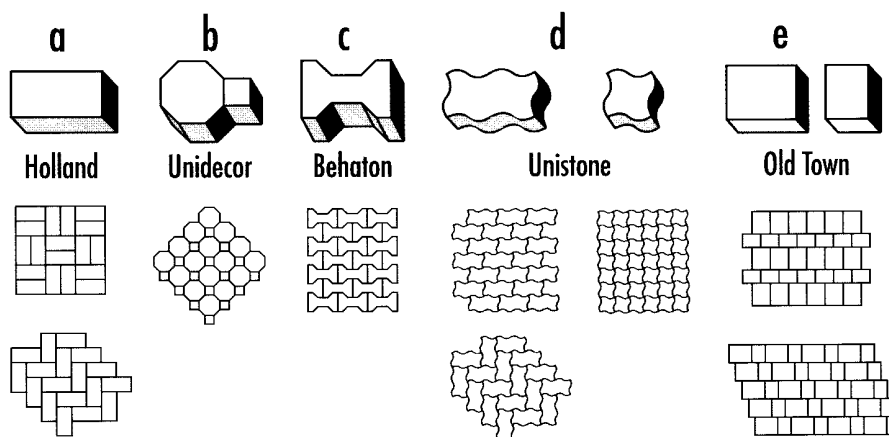
5. D-M-00.00.00 Wymagania ogólne
6. D-04.01.01÷04.03.01 Dolne warstwy podbudów oraz oczyszczenie i skropienie
7. D-04.04.00÷04.04.03 Podbudowy z kruszywa stabilizowanego mechanicznie
8. D-04.04.04 Podbudowa z tłuczni kamiennego
9. D-04.05.00÷04.05.04 Podbudowy i ulepszone podłoża z gruntów lub kruszyw stabilizowanych spoiwami hydraulicznymi
10. D-04.06.01 Podbudowa z chudego betonu
11. D-04.06.01b Podbudowa z betonu cementowego
12. D-05.03.04a Wypełnianie szczelin w nawierzchni z betonu cementowego
13. D-08.01.01a Ustawianie krawężników betonowych
14. D-08.01.02a Ustawianie krawężników kamiennych
15. D-08.03.01 Betonowe obrzeża chodnikowe
16. D-08.05.00 Ścieki

11. ZAŁĄCZNIKI

ZAŁĄCZNIK 1

Przykłady kształtów betonowej kostki brukowej

- a) Najczęściej spotykane kształty kostek i sposoby ich układania
(wg W. Brylicki: Kostka brukowa z betonu wibroprasowanego, 1998)



Podstawowe kształty kostek (wg W. Grzybowska, P. Zieliński: Nawierzchnie kostek betonowych w świetle doświadczeń zagranicznych, Drogownictwo 5/1999)

Oznaczenia: (1) - typ kostki charakterystyczny dla wiązań w jodełkę,

(2) - typ kostki odpowiedni tylko dla wiązań w rzędy proste.

Kształtki zacięzione - typ kostki zapewniający dobry rozkład obciążenia.

| | | | | | | |
|-------------|--|--|--|--|--|--|
| Kategoria A | | | | | | |
| Kategoria B | | | | | | |
| Kategoria C | | | | | | |

Kategoria A: kostki zazębiające się wzajemnie na wszystkich czterech bocznych ściankach - spoiny nie rozszerzają się pod ruchem

Kategoria B: kostki zazębiające się wzajemnie na dwóch bocznych ściankach - utrudnione rozszerzanie spoin równoległe do osi podłużnej elementów

Kategoria C: kostki nie zazębiają się wzajemnie - wymagana jest duża dokładność układania kostek o jednakowych wymiarach

ZAŁĄCZNIK 2

Zalecane grubości betonowej kostki brukowej
(wg: A. Becher, Z. Gustowski – Jak wykonać trwałą nawierzchnię z kostki brukowej, „Materiały Budowlane” nr 5/2005)

W zależności od rodzaju zastosowania kostek w nawierzchni, można przyjmować następującą minimalną jej grubość:

- a) 4 cm – w przypadku ruchu pieszego (np. na przydomowych chodnikach, tarasach),
- b) 6 lub 7 cm – w przypadku ruchu pieszego i pojazdów niemechanicznych oraz mało intensywnego ruchu samochodów o masie do 3,5 t,
- c) 8 cm – w przypadku intensywnego ruchu samochodów osobowych, ciężarowych i innych ciężkich pojazdów,
- d) 10 cm – w przypadku najbardziej intensywnego obciążenia, np. na placach przemysłowych, przy ciągłym ruchu ciężkich pojazdów.

ZAŁĄCZNIK 3

Przykładowe konstrukcje nawierzchni z betonowej kostki brukowej na ulicach
(wg W. Brylicki: Zadanie dla specjalistów, „Budownictwo-Technologie-Architektura”,
nr specjalny, 2005 r.)

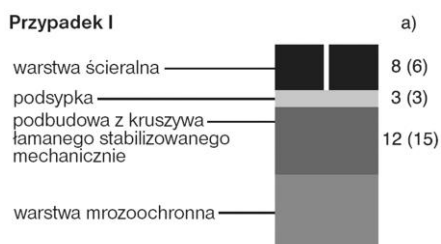
1. Kategorie ruchu do ustalenia konstrukcji nawierzchni

| Lp. | Przeznaczenie nawierzchni | Kategoria ruchu (liczba pojazdów porównawczych o nacisku do 80 kN/os/pas/24 h) |
|-----|---|---|
| 1 | Chodniki, ścieżki rowerowe i ciągi pieszo-jezdne tylko wyjątkowo wykorzystywane przez samochody dostawcze i samochody oczyszczania | Bardzo lekki R ₀ / do 4 |
| 2 | Ulice osiedlowe, parkingi samochodów osobowych, na których okazjonalnie zatrzymują się samochody ciężarowe oraz rzadko użytkowane przez samochody ciężarowe ulice i place | Bardzo lekki R ₁ / 5÷11 |
| 3 | Ulice osiedlowe, strefy ruchu pieszego z ruchem dostawczym, stale użytkowane parkingi samochodów osobowych z nielicznym udziałem samochodów ciężarowych i autobusów | Lekki R ₂ / 12÷35 |
| 4 | Ulice zbiorcze, strefy ruchu pieszego z ciężkim ruchem dostawczym, parkingi dla samochodów ciężarowych i autobusów oraz drogi przemysłowe | Lekko-średni R ₃ / 36÷100 |

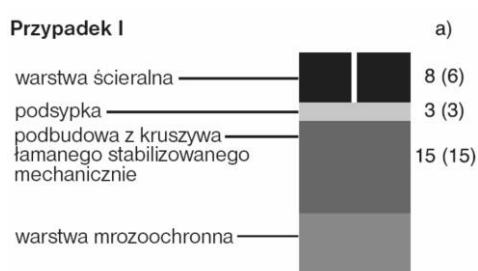
2. Konstrukcje nawierzchni

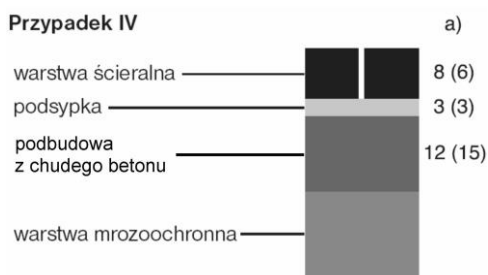
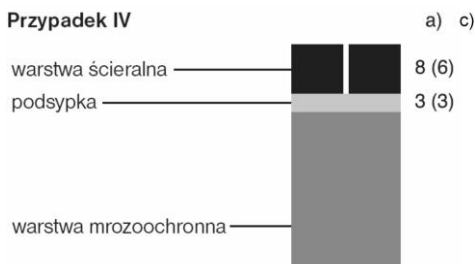
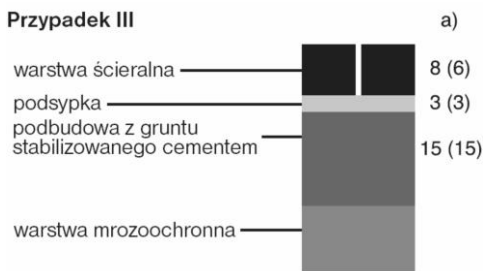
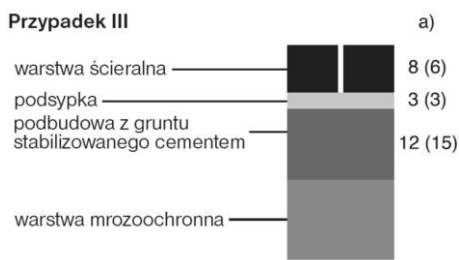
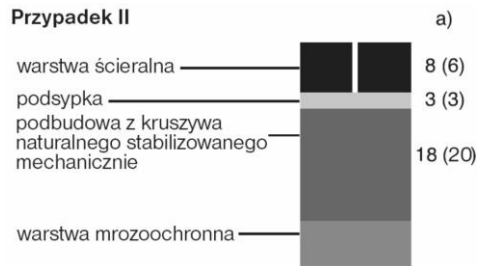
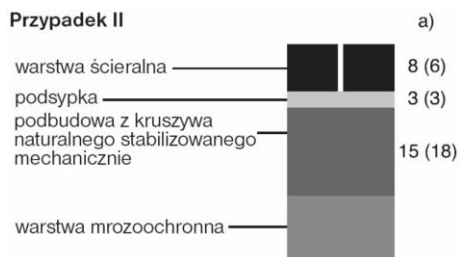
Oznaczenia: a) warstwa ścieralna z drobnowymiarowych elementów betonowych innych niż elementy sześciokątne, b) warstwa ścieralna z drobnowymiarowych elementów betonowych o kształcie sześciokątnym, c) warstwa ścieralna z drobnowymiarowych elementów betonowych może być układana bezpośrednio na warstwie mrozoodpornej odpowiedniej grubości

2.1. Konstrukcja nawierzchni dla kategorii ruchu R₀ – grubość warstwy w [cm]



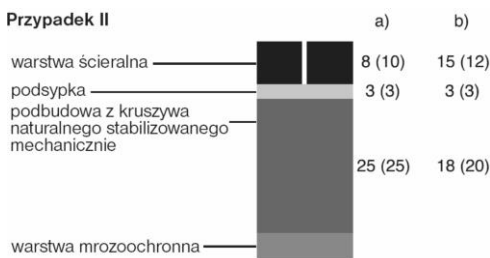
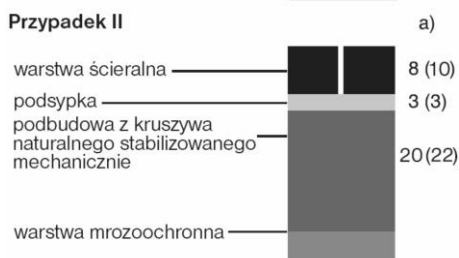
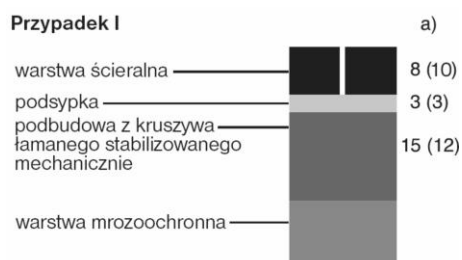
2.2. Konstrukcja nawierzchni dla kategorii ruchu R₁ – grubość warstwy w [cm]



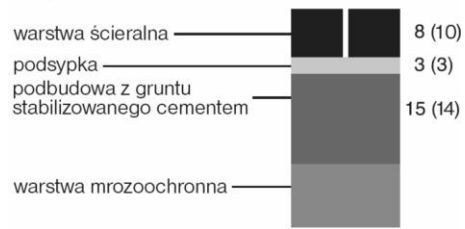


2.3. Konstrukcja nawierzchni dla kategorii ruchu R₂ – grubość warstwy w [cm]

2.4. Konstrukcja nawierzchni dla kategorii ruchu R₃ – grubość warstwy w [cm]



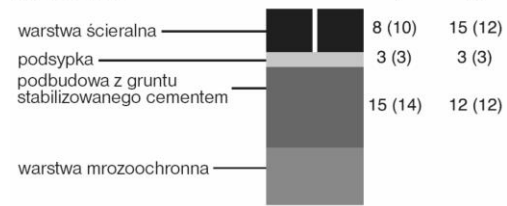
Przypadek III



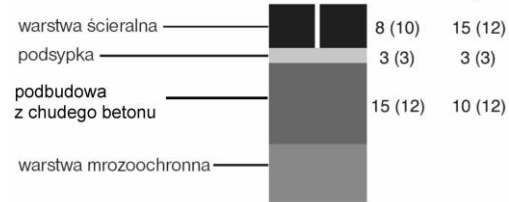
Przypadek IV



Przypadek III



Przypadek IV

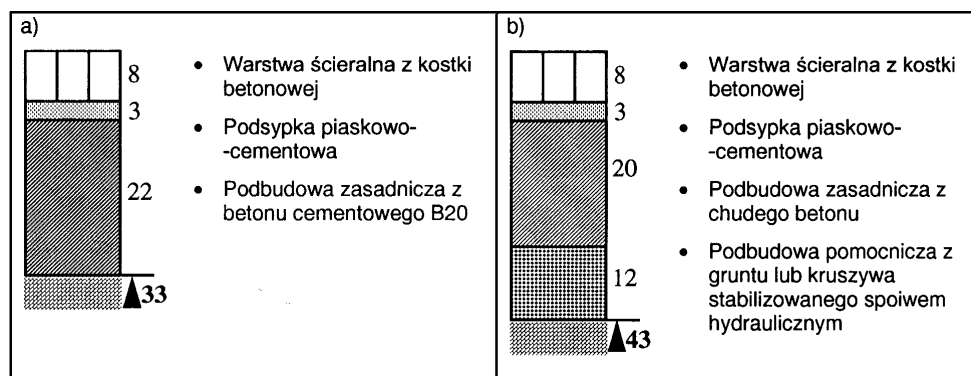


ZAŁĄCZNIK 4

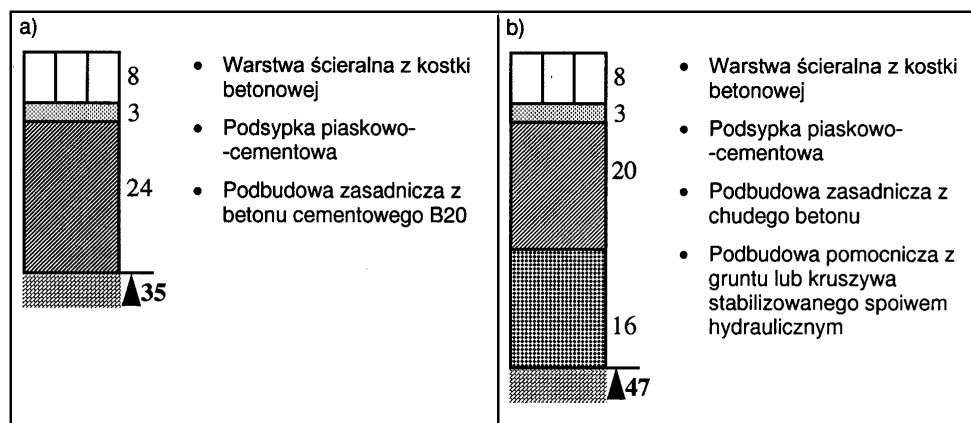
Zalecane konstrukcje nawierzchni z betonowej kostki brukowej na drogach publicznych (wg rozporządzenia Ministra Transportu i Gospodarki Morskiej z dnia 2 marca 1999 r. w sprawie warunków technicznych, jakim powinny odpowiadać drogi publiczne i ich usytuowanie, Dz.U. Nr 43, poz. 430)

1. Nawierzchnia w rejonie przystanku autobusowego (na podłożu G1 o module sprężystości (wtórnym) ≥ 120 MPa)

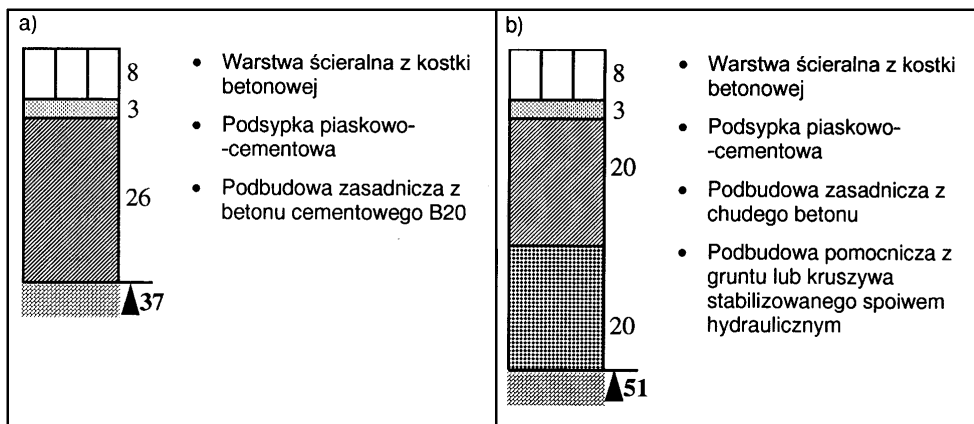
1.1. Drogi o ruchu kategorii KR3 (71÷335 osi obliczeniowych 100 kN/pas/dobę)



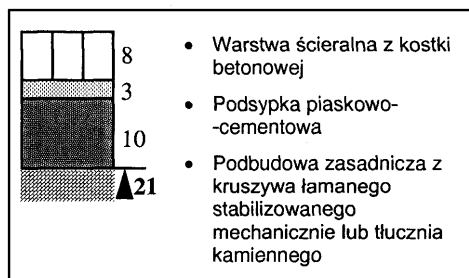
1.2. Drogi o ruchu kategorii KR4 (336÷1000 osi obliczeniowych 100 kN/pas/dobę)



1.3. Drogi o ruchu kategorii KR5 (1001÷2000 osi obliczeniowych 100 kN/pas/dobę)

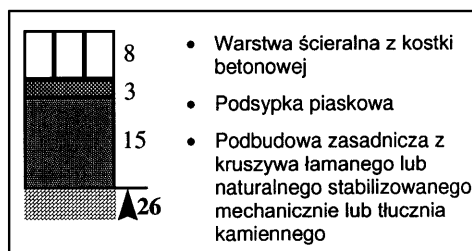


2. Nawierzchnia jezdni dróg klasy L (lokalnych) i D (dojazdowych) w strefie zamieszkania (na podłożu G1 o module sprężystości (wtórnym) ≥ 100 MPa)

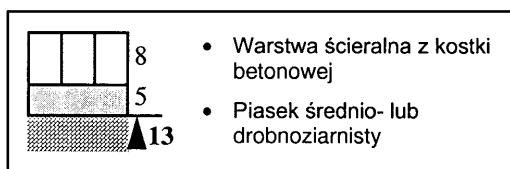


3. Nawierzchnia chodnika

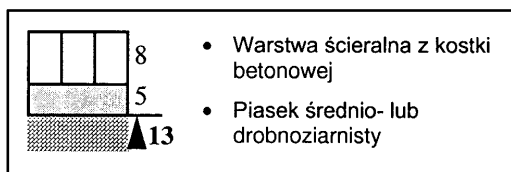
a) z dopuszczeniem postoju samochodów o masie całkowitej ≤ 2500 kg, na podłożu G1 o module sprężystości (wtórnym) ≥ 80 MPa



b) wyłącznie dla ruchu pieszych

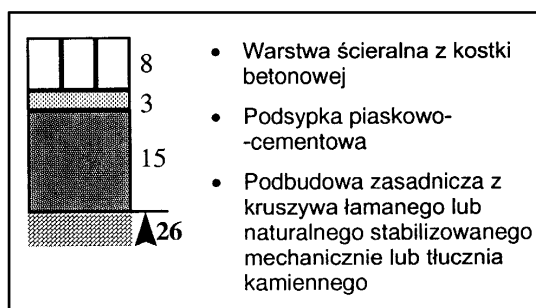


4. Nawierzchnia ścieżek rowerowych

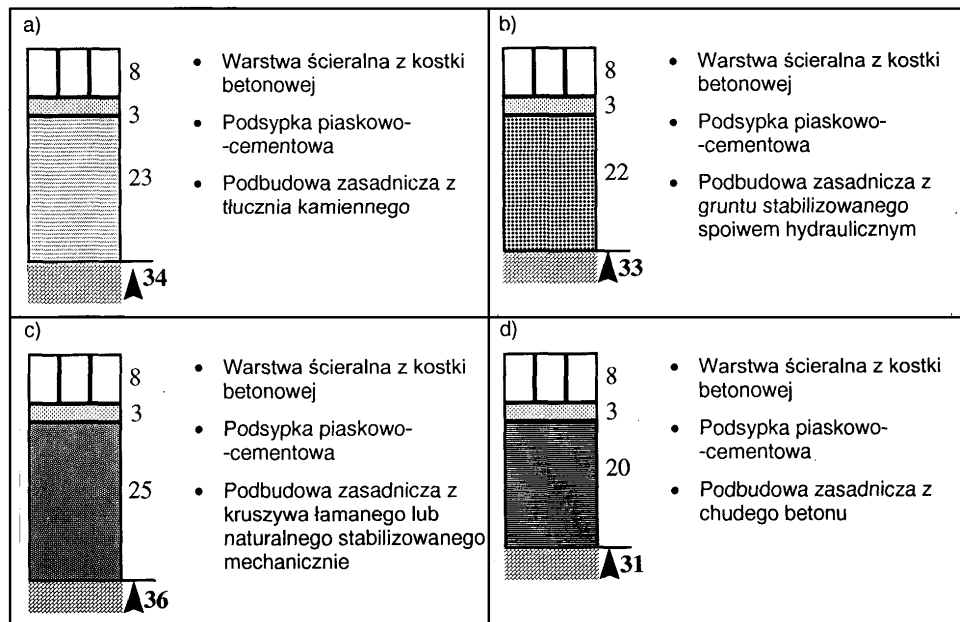


5. Nawierzchnia przeznaczona do postoju pojazdów i jezdni manewrowej (m.in. na parkingu)

5.1. dla samochodów o masie całkowitej ≤ 2500 kg, na podłożu G1 o module sprężystości (wtórnym) ≥ 100 MPa



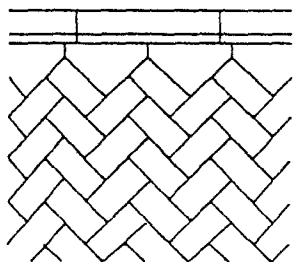
5.2. dla samochodów ciężarowych na podłożu G1 o module sprężystości (wtórnym) ≥ 120 MPa



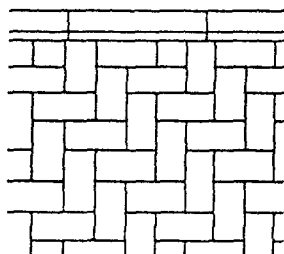
ZAŁĄCZNIK 5

Przykłady deseni układania betonowych kostek brukowych (wg literatury podanej w zał. 1)

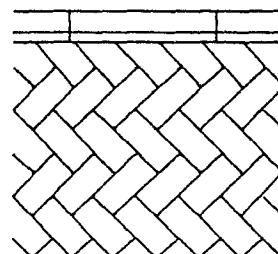
a) deseń w jodełkę



wykończenie z infułami

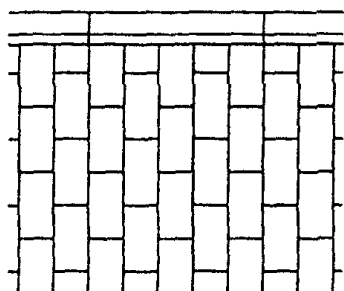


prostopadle

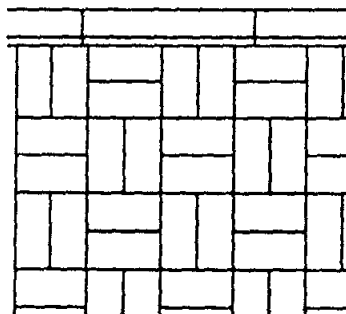


z przycinaniem kostek

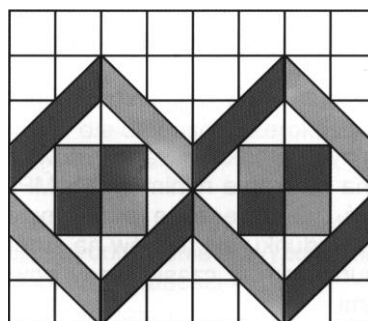
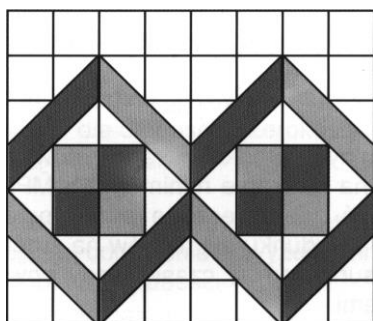
b) deseń w rzędy proste



c) deseń koszykowy



d) wzory dekoracyjne



SZCZEGÓŁOWA SPECYFIKACJA TECHNICZNA

D - 06.01.01

**UMOCNIENIE POWIERZCHNIOWE SKARP,
ROWÓW I ŚCIEKÓW**

1. WSTĘP

1.1. Przedmiot SST

Przedmiotem niniejszej szczegółowej specyfikacji technicznej (SST) są wymagania dotyczące wykonania i odbioru robót związanych z przeciwoerozyjnym umocnieniem powierzchniowym skarp, rowów i ścieków.

1.2. Zakres stosowania SST

Szczegółowa specyfikacja techniczna (SST) stanowi obowiązującą podstawę opracowania szczegółowej specyfikacji technicznej (SST) stosowanej jako dokument przetargowy i kontraktowy przy zlecaniu i realizacji robót – Przebudowa drogi powiatowej nr 4799P na odcinku od DW 309 m. Kłoda do wiaduktu nad drogą ekspresową S5.

1.3. Zakres robót objętych SST

Ustalenia zawarte w niniejszej specyfikacji dotyczą zasad prowadzenia robót związanych z trwałym powierzchniowym umocnieniem skarp, rowów i ścieków następującymi sposobami:

- humusowaniem, obsianiem, darniowaniem;
- brukowaniem;
- zastosowaniem elementów prefabrykowanych;
- umocnieniem biowłókniną;
- umocnieniem geosyntetykami;
- wykonaniem hydroobsiewu.

Ustalenia SST nie dotyczą umocnienia zboczy skalnych (z ochroną przed obwałami kamieni), skarp wymagających zbrojenia lub obudowy oraz skarp okresowo lub trwale omywanych wodą.

1.4. Określenia podstawowe

1.4.1. Rów - otwarty wykop, który zbiera i odprowadza wodę.

1.4.2. Darnina - płat lub pasmo wierzchniej warstwy gleby, przerośniętej i związanej korzeniami roślinności trawiastej.

1.4.3. Darniowanie - pokrycie darniną powierzchni korpusu drogowego w taki sposób, aby darnina w sposób trwały związała się z podłożem systemem korzeniowym. Darniowanie kożuchowe wykonuje się na płask, pasami poziomymi, układanymi w rzędach równoległych z przewiązaniem szczelin pomiędzy poszczególnymi płatami. Darniowanie w kratę (krzyżowe) wykonuje się w postaci pasów darniny układanych pod kątem 45°, ograniczających powierzchnie skarpy o bokach np. 1,0 x 1,0 m, które wypełnia się ziemią roślinną i zasiewa traw.

1.4.4. Ziemia urodzajna (humus) - ziemia roślinna zawierająca co najmniej 2% części organicznych.

1.4.5. Humusowanie - zespół czynności przygotowujących powierzchnię gruntu do obudowy roślinnej, obejmujący dogęszczenie gruntu, rowkowanie, naniesienie ziemi urodzajnej z jej grabieniem (bronowaniem) i dogęszczeniem.

1.4.6. Moletowanie - proces umożliwiający dogęszczenie ziemi urodzajnej i wytworzenie bruzd, przeprowadzany np. za pomocą walca o odpowiednio ukształtowanej powierzchni.

1.4.7. Hydroobsiew - proces obejmujący nanoszenie hydromechanicznych mieszanek siewnych, środków użyźniających i emulsji przeciwoerozyjnych w celu umocnienia biologicznego powierzchni gruntu.

1.4.8. Brukowiec - kamień narzutowy nieobrobiony (otoczek) lub obrobiony w kształcie nieregularnym i zaokrąglonych krawędziach.

1.4.9. Prefabrykat - element wykonany w zakładzie przemysłowym, który po zmontowaniu na budowie stanowi umocnienie rowu lub ścieku.

1.4.10. Biowłóknina - mata z włókna bawełnianego lub bawełnopodobnego, wykonana techniką włókninową z równomiernie rozmieszczonymi w czasie produkcji nasionami traw i roślin motylkowatych, służąca do umacniania i zadarniania powierzchni.

1.4.11. Geosyntetyki - geotekstyli (przepuszczalne, polimerowe materiały, wytworzone techniką tkacką, dziewiarską lub włókninową, w tym geotkaniny i geowłókniny) i pokrewne wyroby jak: georuszty (płaskie struktury w postaci regularnej otwartej siatki wewnątrznie połączonych elementów), geomembrany (folie z polimerów syntetycznych), geokompozyty (materiały złożone z różnych wyrobów geotekstylnych), geokontenery (gabiony z tworzywa sztucznego), geosieci (płaskie struktury w postaci siatki z otworami znacznie większymi niż elementy składowe, z oczkami połączonymi węzłami), geomaty z siatki (siatki ze strukturą przestrzenną), geosiatki komórkowe (z taśm tworzących przestrzenną strukturę zbliżoną do plastra miodu).

1.4.12. Mulczowanie - naniesienie na powierzchnię gruntu ściółki (np. siewki, stróżyn, trocin, torfu) z lepiszczem w celu ochrony przed wysychaniem i erozją.

1.4.13. Hydromulczowanie - sposób hydromechanicznego nanoszenia mieszaniny (o podobnych parametrach jak używanych do hydroobsiewu), w składzie której nie ma nasion traw i roślin motylkowatych.

1.4.14. Tymczasowa warstwa przeciwoerozyjna - warstwa na powierzchni skarp, wykonana z płynnych osadów ściekowych, emulsji bitumicznych lub lateksowych, biowłókniny i geosyntetyków, doraźnie zabezpieczająca przed erozją powierzchniową do czasu przejęcia tej funkcji przez okrywę roślinną.

1.4.15. Ramka Webera - ramka o boku 50 cm, podzielona drutem lub żyłką na 100 kwadratów, każdy o powierzchni 25 cm², do określania procentowego udziału gatunków roślin, po obsianiu.

1.4.16. Pozostałe określenia podstawowe są zgodne z odpowiednimi polskimi normami i z definicjami podanymi w SST D-M-00.00.00 „Wymagania ogólne” pkt 1.4.

1.5. Ogólne wymagania dotyczące robót

Ogólne wymagania dotyczące robót podano w SST D-M-00.00.00 „Wymagania ogólne” pkt 1.5.

2. MATERIAŁY

2.1. Ogólne wymagania dotyczące materiałów

Ogólne wymagania dotyczące materiałów, ich pozyskiwania i składowania, podano w SST D-M-00.00.00 „Wymagania ogólne” pkt 2.

2.2. Rodzaje materiałów

Materiałami stosowanymi przy umacnianiu skarp, rowów i ścieków objętymi niniejszą SST są:

- darnina,
- ziemia urodzajna,
- nasiona traw oraz roślin motylkowatych,
- brukowiec,
- mech, szpilki, paliki i pale,
- kruszywo,
- cement,
- zaprawa cementowa,
- elementy prefabrykowane,
- biowłóknina i materiały do jej przytwierdzenia,
- geosyntetyki i materiały do ich przytwierdzenia,
- mieszaniny do mulczowania, hydromulczowania, hydroobsiewu oraz do zabiegów konserwacyjnych,
- osady ściekowe.

2.3. Darnina

Darninę należy wycinać z obszarów położonych najbliżej miejsca wbudowania. Cięcie należy przeprowadzać przy użyciu specjalnych pługów i krojów. Płaty lub pasma wyciętej darniny,

w zależności od gruntu na jakim będą układane, powinny mieć szerokość od 25 do 50 cm i grubość od 6 do 10 cm.

Wycięta darnina powinna być w krótkim czasie wbudowana.

Darninę, jeżeli nie jest od razu wbudowana, należy układać warstwami w stosy, stroną porostu do siebie, na wysokość nie większą niż 1 m. Ułożone stosy winny być utrzymywane w stanie wilgotnym w warunkach zabezpieczających darninę przed zanieczyszczeniem, najwyżej przez 30 dni.

2.4. Ziemia urodzajna (humus)

Ziemia urodzajna powinna zawierać co najmniej 2% części organicznych. Ziemia urodzajna powinna być wilgotna i pozbawiona kamieni większych od 5 cm oraz wolna od zanieczyszczeń obcych.

W przypadkach wątpliwych Inżynier może zlecić wykonanie badań w celu stwierdzenia, że ziemia urodzajna odpowiada następującym kryteriom:

a) optymalny skład granulometryczny:

- frakcja ilasta ($d < 0,002$ mm) 12 - 18%,
- frakcja pylasta (0,002 do 0,05mm) 20 - 30%,
- frakcja piaszczysta (0,05 do 2,0 mm) 45 - 70%,

b) zawartość fosforu (P_2O_5) > 20 mg/m²,

c) zawartość potasu (K_2O) > 30 mg/m²,

d) kwasowość pH $\geq 5,5$.

2.5. Nasiona traw

Wybór gatunków traw należy dostosować do rodzaju gleby i stopnia jej zawilgocenia. Zaleca się stosować mieszanki traw o drobnym, gęstym ukorzeniu, spełniające wymagania PN-R-65023:1999 [9] i PN-B-12074:1998 [4].

2.6. Brukowiec

Brukowiec powinien odpowiadać wymaganiom PN-B-11104:1960 [1].

2.7. Mech

Mech używany przy brukowaniu powinien być wysuszony, posiadać długie włókna - nie zanieczyszczone trawą, liśćmi i ziemią.

Składowanie mchu polega na układaniu go w stosy lub przyzmy. Wysokość stosu nie powinna przekraczać 1 m.

2.8. Szpilki do przybijania darniny

Szpilki do przybijania darniny powinny być wykonane z gałęzi, żerdzi lub drewna szczapowego. Szpilki powinny być proste, ostro zaciosane. Grubość szpilek powinna wynosić od 1,5 do 2,5 cm, a długość od 20 do 30 cm.

2.9. Kruszywo

Żwir i mieszanka powinny odpowiadać wymaganiom PN-B-11111:1996 [2].

Piasek powinien odpowiadać wymaganiom PN-B-11113:1996 [3].

2.10. Cement

Cement portlandzki powinien odpowiadać wymaganiom PN-B-19701:1997 [7].

Cement hutniczy powinien odpowiadać wymaganiom PN-B-19701:1997 [7].

Składowanie cementu powinno być zgodne z BN-88/6731-08 [12].

2.11. Zaprawa cementowa

Przy wykonywaniu umocnień rowów i ścieków należy stosować zaprawy cementowe zgodne z wymaganiami PN-B-14501:1990 [6].

2.12. Elementy prefabrykowane

Wytrzymałość, kształt i wymiary elementów powinny być zgodne z dokumentacją projektową i SST.

Krawężniki betonowe powinny odpowiadać wymaganiom BN-80/6775-03/04 [13].

2.13. Biowłóknina

Biowłóknina oraz szpilki i kołki do jej przytwierdzenia powinny odpowiadać wymaganiom PN-B-12074:1998 [4]. Biowłóknina powinna zawierać mieszankę nasion zaleconą przez PN-B-12074:1998 [4] dla typu siedliska i rodzaju gruntu znajdującego się na umacniającej powierzchni.

Biowłóknina powinna być składowana i przechowywana w belach owiniętych folią, w suchym i przewiewnym pomieszczeniu, zgodnie z zaleceniami producenta. Pomieszczenie to powinno być niedostępne dla gryzoni.

Szpilki i kołki powinny być wykonane z gałęzi, żerdzi, obrzynków lub drzewa szczapowego. Grubość szpilek powinna wynosić od 1,5 cm do 2,5 cm, a długość od 25 do 35 cm. Grubość kołków powinna wynosić od 4 cm do 6 cm, a długość od 50 cm do 60 cm. W górnym końcu kołki powinny mieć nacięcia do nawinięcia sznurka.

Sznurek polipropylenowy do przytwierdzenia biowłókniny powinien spełniać wymagania PN-P-85012:1992 [8].

2.14. Geosyntetyki

Do powierzchniowego umocnienia przeciwerozijnego skarp należy stosować geosyntetyki określone w dokumentacji projektowej, np.:

- geotekstyli, w tym geotkaniny (wytwarzane przez przeplatanie przędzy, włókien, filamentów, taśm) i geowłókniny (warstwa runa lub włókien połączonych siłami tarcia lub kohezji albo adhezji),
- gęste geosiatki bezwęzełkowe, tj. płaskie struktury w postaci siatki o małym oczku,
- geokompozyty przepuszczalne, tj. materiały złożone z różnych geosyntetyków,
- geosiatki komórkowe, tj. przestrzenne struktury zbliżone wyglądem do plastra miodu,
- geomaty z siatki, tj. materiały geosyntetyczne w postaci siatki ze strukturą przestrzenną (odmianą jest geomata darniowa z wcześniej wyhodowaną trawą do natychmiastowego utworzenia roślinnego pokrycia skarpy).

Każdy zastosowany geosyntetyk powinien posiadać aprobatę techniczną, wydaną przez uprawnioną jednostkę.

Geosyntetyk do umocnienia przeciwerozijnego skarp powinien mieć charakterystykę zgodną z aprobatą techniczną oraz wymaganiami dokumentacji projektowej i SST. Zaleca się, aby geosyntetyki były odporne na działanie wilgoci, promieniowanie słoneczne, starzenie się, bez rozdarć, dziur i przerw ciągłości, z odpowiednią wytrzymałością na rozciąganie i rozerwanie i odpornością na działanie mikroorganizmów występujących w ziemi.

Geosyntetyki, dostarczane w rolkach opakowanych w folie, mogą być składowane bez specjalnego zabezpieczenia. Geosyntetyki nieopakowane należy chronić przed zamoczeniem wodą, zapyleniem i przed działaniem słońca. Przy składowaniu geosyntetyków należy przestrzegać zaleceń producentów.

Rolki mogą być wyładowane ręcznie lub za pomocą żurawi i ładowarek.

2.15. Mieszanka do hydroobsiewu

Mieszanka do hydroobsiewu powinna składać się z:

- przefermentowanych osadów ściekowych,
- kompozycji nasion traw i roślin motylkowatych,
- ściółki, tj. substancji poprawiających strukturę podłoża i osłaniających kielkujące nasiona oraz siewki (np. sieczki, trocin, strużyn, konfetti),
- popiołów lotnych, spełniających rolę nawozów o wydłużonym działaniu oraz odkwaszania,
- nawozów mineralnych, np. gdy osady ściekowe mają małą wartość nawozową.

Dopuszcza się, po zaakceptowaniu przez Inżyniera, stosowanie mieszaniny, w której zamiast osadów ściekowych i popiołów lotnych znajduje się woda i substancje zabezpieczające podłoże przed wysychaniem i erozją (np. emulsja asfaltowa i lateksowa).

Osady ściekowe powinny pochodzić z oczyszczalni komunalnych i powinny być przefermentowane lub kompostowane, a zawartość metali ciężkich nie może przekroczyć na 1 kg suchej masy: 1500 mg ołowiu, 50 mg kadmu, 25 mg rtęci, 500 mg niklu oraz 2500 mg chromu.

Skład mieszanek traw, uzależniony od rodzaju gruntu, może być przyjmowany według PN-B-12074:1998 [4]. Nasiona roślin powinny spełniać wymagania PN-R-65023:1999 [9].

Emulsja asfaltowa powinna odpowiadać wymaganiom wytycznych technicznych [15], a popioły lotne PN-S-96035:1997 [11].

Ramowy skład mieszaniny na 1 m² hydroobsiewu powinien być następujący:

- przefermentowane osady ściekowe od 12 do 30 dm³ (o 4-10% suchej masy),
- kompozycje (mieszanki) nasion traw i roślin motylkowatych od 0,018 do 0,03 kg,
- ściółka (sieczka, strużyny, substrat torfowy) od 0,06 do 0,10 kg,
- popioły lotne od 0,08 do 0,14 kg,
- nawozy mineralne (NPK) od 0,02 do 0,05 kg.

Wykonawca przedstawi Inżynierowi do akceptacji szczegółowy skład mieszanki na podstawie:

- orzeczenia wydanego po badaniach składników mieszanki z gruntem w specjalistycznym instytucie naukowo-badawczym, stacji rolniczo-chemicznej lub innej uprawnionej jednostce, względnie,
- wyników prób dokonanych na odcinku próbnym (poletku doświadczalnym) utworzonym na umacnianej powierzchni.

3. SPRZĘT

3.1. Ogólne wymagania dotyczące sprzętu

Ogólne wymagania dotyczące sprzętu podano w SST D-M-00.00.00 „Wymagania ogólne” pkt 3.

3.2. Sprzęt do wykonania robót

Wykonawca przystępujący do wykonania umocnienia techniczno-biologicznego powinien wykazać się możliwością korzystania z następującego sprzętu:

- równiarek,
- ew. walców gładkich, żebrowanych lub ryflowanych,
- ubijaków o ręcznym prowadzeniu,
- wibratorów samobieżnych,
- płyt ubijających,
- ew. sprzętu do podwieszania i podciągania,
- hydrosiewnika z ciągnikiem oraz osprzętu do agrouprawy (np. włóki obręczowo-pierścieniowej, brony chwastownika - zgrzebla, wałowłóki),
- cysterny z wodą pod ciśnieniem (do zraszania) oraz węży do podlewania (miejsca niedostępnych).

4. TRANSPORT

4.1. Ogólne wymagania dotyczące transportu

Ogólne wymagania dotyczące transportu podano w SST D-M-00.00.00 „Wymagania ogólne” pkt 4.

4.2. Transport materiałów

4.2.1. Transport darniny

Darninę można przewozić dowolnymi środkami transportu w warunkach zabezpieczających przed obsypaniem się ziemi roślinnej i odkryciem korzonków trawy oraz przed innymi uszkodzeniami.

4.2.2. Transport nasion traw

Nasiona traw można przewozić dowolnymi środkami transportu w warunkach zabezpieczających je przed zawilgoceniem.

4.2.3. Transport brukowca

Brukowiec można przewozić dowolnymi środkami transportu.

4.2.4. Transport mchu

Mech można przewozić dowolnymi środkami transportu w warunkach zabezpieczających go przed zawilgoceniem i zanieczyszczeniem.

4.2.5. Transport materiałów z drewna

Szpilki, paliki i pale można przewozić dowolnymi środkami transportu w warunkach zabezpieczających je przed uszkodzeniami.

4.2.6. Transport kruszywa

Kruszywo można przewozić dowolnymi środkami transportu w warunkach zabezpieczających je przed zanieczyszczeniem, zmieszaniem z innymi kruszywami i nadmiernym zawilgoceniem.

4.2.7. Transport cementu

Cement należy przewozić zgodnie z wymaganiami BN-88/6731-08 [12].

4.2.8. Transport biowłókniny

Biowłókninę można przewozić dowolnymi środkami transportowymi w warunkach zabezpieczających przed zawilgoceniem.

4.2.9. Transport geosyntetyków

Geosyntetyki można przewozić dowolnymi środkami transportowymi w warunkach zabezpieczających przed nadmiernym zawilgoceniem, ogrzaniem i naświetleniem, uszkodzeniami podczas przemieszczania się w środku transportowym, chemikaliami lub tłuszczami oraz przedmiotami mogącymi przebić, rozciąć lub je zanieczyścić, z uwzględnieniem zaleceń producenta.

4.2.10. Transport elementów prefabrykowanych

Elementy prefabrykowane można przewozić dowolnymi środkami transportu w warunkach zabezpieczających je przed uszkodzeniami.

Do transportu można przekazać elementy, w których beton osiągnął wytrzymałość co najmniej 0,75 R_c.

4.2.11. Transport mieszanki do hydroobsiewu

Osady pobierane z oczyszczalni ścieków można transportować do miejsca obsiewu:

- komunalnymi wozami asenizacyjnymi, o pojemności do 10,0 m³,
- rolniczymi wozami asenizacyjnymi, wyposażonymi w pompy próżniowe (na odległości do około 5 km),
- w specjalnych zbiornikach.

5. WYKONANIE ROBÓT

5.1. Ogólne zasady wykonania robót

Ogólne zasady wykonania robót podano w SST D-M-00.00.00 „Wymagania ogólne” pkt 5.

5.2. Humusowanie

Humusowanie powinno być wykonywane od górnej krawędzi skarpy do jej dolnej krawędzi. Warstwa ziemi urodzajnej powinna sięgać poza górną krawędź skarpy i poza podnóże skarpy nasypu od 15 do 25 cm.

Grubość pokrycia ziemi urodzajną powinna wynosić od 10 do 15 cm po moletowaniu i zagęszczeniu, w zależności od gruntu występującego na powierzchni skarpy.

W celu lepszego powiązania warstwy ziemi urodzajnej z gruntem, na powierzchni skarpy należy wykonywać rowki poziome lub pod kątem 30° do 45° o głębokości od 3 do 5 cm, w odstępach co 0,5 do 1,0 m. Ułożoną warstwę ziemi urodzajnej należy zagrabić (pobronować) i lekko zagęścić przez ubicie ręczne lub mechaniczne.

5.3. Umocnienie skarp przez obsianie trawą i roślinami motylkowatymi

Proces umocnienia powierzchni skarp i rowów poprzez obsianie nasionami traw i roślin motylkowatych polega na:

a) wytworzeniu na skarpie warstwy ziemi urodzajnej przez:

- humusowanie (patrz pkt 5.2), lub,

- wymieszanie gruntu skarpy z naniesionymi osadami ściekowymi za pomocą osprzętu agrouprowowego, aby uzyskać zawartość części organicznych warstwy co najmniej 1%,
- b) obsianiu warstwy ziemi urodzajnej kompozycjami nasion traw, roślin motylkowatych i bylin w ilości od 18 g/m² do 30 g/m², dobranych odpowiednio do warunków siedliskowych (rodzaju podłoża, wystawy oraz pochylenia skarpy),
- c) naniesieniu na obsianą powierzchnię tymczasowej warstwy przeciwerozyjnej (patrz pkt 5.4) metodą mulczowania lub hydromulczowania.

W okresach posusznych należy systematycznie zraszać wodą obsiane powierzchnie.

5.4. Tymczasowa warstwa przeciwerozyjna

Tymczasowa warstwa przeciwerozyjna doraźnie zabezpiecza przed erozją powierzchniową do czasu przejęcia tej funkcji przez okrywę roślinną.

Tymczasowa warstwa przeciwerozyjna może być wykonana z biowłókniny, geosyntetyków, z płynnych osadów ściekowych, emulsji bitumicznych lub lateksowych np. metodą mulczowania lub hydromulczowania.

Mulczowanie polega na naniesieniu na powierzchnię gruntu ściółki (np. sieczki, stróżyn, trocin, substratu torfu) z lepiszczem (np. emulsją asfaltową) w celu ochrony przed wysychaniem i erozją, w ilości od 0,03 do 0,05 kg/m².

Zaleca się wykonanie tymczasowej warstwy przeciwerozyjnej na wyprofilowanych skarpach, które jeszcze w stanie surowym powinny być niezwłocznie zabezpieczone przed erozją. Właściwe umocnienie skarpy, przewidziane w dokumentacji projektowej, powinno być wykonywane w optymalnych terminach agrotechnicznych.

5.5. Darniowanie

Darniowanie należy wykonywać wczesną wiosną do końca maja oraz we wrześniu, a w razie konieczności w październiku.

Powierzchnia przeznaczona do darniowania powinna być dokładnie wyrównana, a w uzasadnionych przypadkach pokryta warstwą ziemi urodzajnej.

W okresach suchych powierzchnie darniowane należy polewać wodą w godzinach popołudniowych przez okres od 2 do 3 tygodni. Można stosować inne zabiegi chroniące darń przed wysychaniem, zaakceptowane przez Inżyniera.

5.5.1. Darniowanie kożuchowe

Darń układa się pasami poziomymi, rozpoczynając od dołu skarpy. Pas dolny powinien być oparty o element zabezpieczający podstawę skarpy. W przypadku braku zabezpieczenia podstawy skarpy, dolny pas darniny powinien być zagłębiony w dno rowu lub teren na głębokość od 5 do 8 cm. Pasy darniny należy układać tak, aby ściśle przylegały do siebie, ale nie zachodziły na siebie. Powstałe szpary należy wypełnić odpowiednio przyciętymi kawałkami darniny. Ułożoną darninę należy uklepać drewnianym ubijakiem tak, aby darnina od strony korzeni przylegała ściśle do podłoża.

Wykonując darniowanie pod koniec okresu wegetacji oraz na skarpach o nachyleniu bardzo stromym, płyty darniny należy przybić szpilkami, w ilości nie mniejszej niż 16 szt./m³ i nie mniej niż 2 szt. na płyt.

5.5.2. Darniowanie w kratę

Umocnienie skarpy przez darniowanie w kratę wykonuje się na wysokich nasypach (powyżej 3,5 m). Darniowanie w kratę należy wykonywać pasami nachylonymi do podstawy skarpy pod kątem 45°, krzyżującymi się w taki sposób, aby tworzyły nie pokryte darniną kwadraty (okienka), o wymiarach zgodnych z dokumentacją projektową i SST. Ułożone w kratę płyty darniny należy uklepać ubijakiem i przybić do podłoża szpilkami.

Pola okienek powinny być obsiane mieszanką traw spełniającą wymagania PN-R-65023:1999 [9].

5.6. Brukowanie

Umocnienie brukowcem stosuje się przy nachyleniu skarpy wyższym od 1:1,5 oraz w celu zabezpieczenia przed silnym działaniem strumieni przepływającej wody.

5.6.1. Przygotowanie podłoża

Podłoże pod brukowiec należy przygotować zgodnie z PN-S-02205:1998 [10].

5.6.2. Podkład

Podkład pod brukowiec stanowi warstwa kruszywa o grubości od 10 cm do 15 cm. Podkład z grubszego kruszywa należy układać „pod sznur”, natomiast z drobniejszego kruszywa, dającego się wyrównywać przeciąganiem łąty, „pod łątę”. Po ułożeniu podkładu należy go lekko uklepać, ale nie ubijać.

Przy umocnieniu rowów i ścieków na warstwie podkładu z kruszywa można ułożyć warstwę zaprawy cementowo-piaskowej w stosunku 1:4 i grubości od 3 cm do 5 cm.

5.6.3. Krawężniki betonowe

Krawężniki betonowe stosuje się do umocnienia podstawy skarpy. Krawężniki układa się „pod sznur” tak, aby ich górne krawędzie wystawały ponad projektowany poziom dna lub skarpy. Krawężniki układa się bezpośrednio na wyrównanym podłożu lub na podkładzie z kruszywa.

5.6.4. Palisada

Palisadę (obramowanie powierzchni brukowanej) stosuje się na gruntach słabych, plastycznych, ustępujących pod naciskiem skrajnych brukowców lub krawężników.

Pale należy wbijać „pod sznur” równo z poziomem górnej warstwy bruku. Szerokość szczelin między palami nie powinna przekraczać 1 cm.

5.6.5. Układanie brukowca

Brukowiec należy układać na przygotowanym podkładzie wg pktu 5.6.2. Brukowiec układa się „pod sznur” naciągnięty na palikach na wysokość od 2 cm do 4 cm nad projektowany poziom powierzchni. Układanie brukowca należy rozpocząć od uprzednio wykonanych oporów-krawężników. W przypadku gdy dokumentacja projektowa takich oporów nie przewiduje, należy w pierwszej kolejności, po linii obwodu umocnienia, ułożyć brukowce największe. Brukowiec należy układać tak, aby szczeliny między sąsiednimi warstwami mijały się i nie przekraczały 3 cm, a największy wymiar brukowca był skierowany w podkład.

Po ułożeniu brukowca szczeliny należy wypełnić kruszywem i powierzchnię ubić do osiągnięcia wymaganego poziomu. W przypadku układania brukowca na podkładzie z kruszywa i mchu, szczeliny należy dokładnie wypełnić mchem, a następnie kruszywem i powierzchnię ubić do osiągnięcia wymaganego poziomu.

W przypadku układania brukowca na zaprawie cementowo-piaskowej rozłożonej na podkładzie z kruszywa, szczeliny należy wypełnić zaprawą cementowo-piaskową o stosunku 1:2. W okresie wiązania zaprawy cementowo-piaskowej powierzchnię bruku należy osłonić matami lub warstwą piasku i utrzymywać w stanie wilgotnym przez co najmniej 7 dni.

5.7. Układanie elementów prefabrykowanych

Typowymi elementami prefabrykowanymi stosowanymi dla umocnienia skarp i rowów są:

- płyty ściekowe betonowe - typ korytkowy wg KPED-01.03 [14],
- płyty ściekowe betonowe - typ trójkątny wg KPED-01.05 [14],
- prefabrykaty ścieku skarpowego - typ trapezowy wg KPED-01.25 [14].

Podłoże, na którym układane będą elementy prefabrykowane, powinno być zagęszczone do wskaźnika $I_s = 1,0$. Na przygotowanym podłożu należy ułożyć podsypkę cementowo-piaskową o stosunku 1:4 i zagęścić do wskaźnika $I_s = 1,0$. Elementy prefabrykowane należy układać z zachowaniem spadku podłużnego i rzędnych ścieku zgodnie z dokumentacją projektową lub SST.

Spoiny pomiędzy płytami należy wypełnić zaprawą cementowo-piaskową o stosunku 1:2 i utrzymywać w stanie wilgotnym przez co najmniej 7 dni.

5.8. Umacnianie powierzchni biowłókniną

5.8.1. Zasady ogólne

Umacnianie powierzchni biowłókniną powinno odpowiadać wymaganiom PN-B-12074:1998 [4].

5.8.2. Przygotowanie powierzchni

Przygotowana powierzchnia powinna być wyrównana i oczyszczona z kamieni, korzeni, z rozkruszonymi bryłami gruntu; gleby o odczynie kwasowości $pH > 5,5$ powinny być potraktowane wapnem, a nieurodzajne grunty powinny być przykryte warstwą ziemi urodzajnej 5 cm lub 8 cm w zależności od rodzaju gruntu.

5.8.3. Układanie biowłókniny na skarpach wykopów

Na skarpach wykopów biowłóknina powinna być rozwijana z beli równolegle do dolnej skarpy i przymocowywana do podłoża szpilkami na jej brzegu w zasadzie w odstępach od 0,8 m do 1,0 m, a na skarpach o nachyleniu większym od 1:2 i przy szerokości włókniny większej niż 1,0 m należy przymocowywać szpilkami w odstępach od 1 m do 1,5 m także środek pasa. Brzegi pasów biowłókniny powinny być układane na zakładkę szerokości 0,1 m. Wierzchołki wbitych szpilek nie powinny wystawać ponad biowłókninę więcej niż 2 cm. Biowłókninę należy rozwijać i układać luźno, zostawiając około 5% zapasu długości na kurczenie się po jej zamoczeniu. Przy umacnianiu skarp wykopów pasem o szerokości większej niż 1,0 m, należy formować w biowłókninie poziome fałdy, ułatwiające zatrzymywanie się ziemi po jej przysypaniu. W przypadku szerokości skarpy większej niż 3 m, zaleca się układanie biowłókniny pasami pionowymi (jak na skarpach nasypów).

5.8.4. Układanie biowłókniny na skarpach nasypów

Na skarpach nasypów wyrównaną powierzchnię skarpy należy pokryć warstwą ziemi urodzajnej minimum 5 cm. Biowłókninę należy układać prostopadle do górnej krawędzi skarpy, wykonując w odstępach 1 m poziome fałdy biowłókniny szerokości 3 cm, zabezpieczające przed zsuwaniem się ziemi pokrywającej włókninę i umożliwiające kurczenie się biowłókniny po zamoczeniu. U podstawy oraz na koronie nasypu należy pozostawić zapas biowłókniny długości 0,5 m. Zapas ten należy wykorzystać do zakotwiczenia biowłókniny w rowkach głębokości 0,2 m. W przypadku układania biowłókniny na całej powierzchni nasypu kotwiczenie jej na koronie jest zbędne. Biowłókninę zaleca się układać i mocować na skarpie z drabiny o długości równej szerokości skarpy ułożonej na kołkach, listwach lub żerdziach, co zapobiega naruszeniu wyrównanej powierzchni. Nie dopuszcza się chodzenia po wyrównanej powierzchni skarpy przed ułożeniem biowłókniny, ani po jej ułożeniu. Sąsiednie pasy biowłókniny powinny zachodzić na siebie pasem szerokości 0,1 m. W pas ten należy wbić szpilki mocujące biowłókninę w odstępach od 0,8 m do 1,0 m. Wierzchołki wbitych szpilek nie powinny wystawać ponad biowłókninę więcej niż 2 cm. W przypadku gdy nachylenie skarpy jest większe niż 1:2, a jej szerokość większa niż 3 m, oprócz szpilek zaleca się użyć kołków usytuowanych w poziomych rzędach, w środku pasów biowłókniny. Kołki należy częściowo wbić, pozostawiając 0,1 m jego długości. Na zacięcia należy nawinąć sznurek polipropylenowy i wbić kołki równo z terenem, dociskając włókninę do skarpy. Bezpośrednio po ułożeniu i umocowaniu pasa biowłókniny należy przysypać ją, z drabiny, warstwą ziemi urodzajnej o miąższości od 1 cm do 2 cm.

5.8.5. Zabiegi pielęgnacyjne

Pielęgnacja polega na utrzymaniu w stanie wilgotnym skarp umacnianych biowłókniną przez 30 dni, a przy braku opadów do sześciu tygodni. Zraszanie należy wykonywać zraszaczami deszczowniczymi lub ogrodniczymi. Niedopuszczalne jest polewanie z węża bez urządzeń rozpryskujących wodę. Do czasu powstania zwartego zadarnienia, umocnione powierzchnie nie powinny być zalewane dłużej niż 3 dni. W przypadku żółknięcia traw po ich wzejściu, konieczne jest uzupełnienie gleby przez nawożenie powierzchni umocnionej nawozami mineralnymi. W trakcie sezonu wegetacyjnego należy wykonywać koszenie pielęgnacyjne, po wyrośnięciu traw do wysokości 20 cm, a skoszoną trawę usuwać z powierzchni umocnionych.

5.9. Umocnienie powierzchni geosyntetykami

Umocnienie skarp geosyntetykami powinno odpowiadać ustaleniom dokumentacji projektowej.

Ułożenie geosyntetyków na skarpie powinno być zgodne z zaleceniami producenta i aprobaty technicznej, a w przypadku ich braku lub niepełnych danych - zgodne ze wskazaniami podanymi w dalszym ciągu.

Folię, w którą są zapakowane rolki geosyntetyków, zaleca się zdejmować bezpośrednio przed układaniem. W celu uzyskania mniejszej szerokości rolki można ją przeciąć piłą.

Z powierzchni skarpy należy usunąć przedmioty mogące spowodować uszkodzenie geosyntetyków, np. gałęzie, korzenie, gruz, ostre ziarna tłucznia, grudy, bryły gruntu spoistego itp. Powierzchnia skarpy powinna być wyrównana, zwłaszcza należy wypełnić zagłębienia i wyrwy powstałe po rozmyciu przez deszcz.

Rozpakowanie rulonów powinno następować pojedynczo, bezpośrednio przed ich układaniem na przygotowanym podłożu gruntowym. Przy większym zakresie robót zaleca się wykonanie projektu (rysunku), ilustrującego sposób układania i łączenia rulonów, ew. szerokości zakładki, mocowania do podłoża itp.

Geosyntetyki na skarpach można układać ręcznie, za pomocą żurawia lub przez rozwijanie ze szpuli. Po ułożeniu, jak również przy silnym wietrze w czasie układania, geosyntetyki należy chronić przed podrywaniem, przytwierdzając je za pomocą kołków mocujących lub obciążając punktowo materiałem, który ma być na nich ułożony lub w inny sposób, np. woreczkami z piaskiem. Gdy potrzebne jest stałe mocowanie geosyntetyków do gruntu, można tego dokonać np. szpilkami (stalowymi, z tworzywa sztucznego), klamrami lub gwoździami wbijanymi przez podkładkę w paliki uprzednio umieszczone w gruncie.

Układanie geosyntetyków na skarpie można wykonywać, w zależności od zaleceń producenta:

- a) równolegle do krawędzi skarpy, rozpoczynając od dołu skarpy ku górze, zwracając uwagę, aby pasmo leżące wyżej przykrywało pasmo leżące niżej,
- b) od góry ku dołowi, rozwijając rulony po linii największego spadku z odpowiednimi zakładkami, zwykle kotwiąc je u góry i dołu skarpy w rowach kotwiących, wypełnionych zagęszczonym gruntem.

Przy układaniu geosyntetyków należy unikać jakichkolwiek przeciągań lub przesunięć rozwiniętej beli, mogących spowodować uszkodzenie materiału.

Połączenia rozwiniętych rulonów powinny być wykonane zgodnie z zaleceniami producenta geotekstylii, w postaci: luźnego zakładu o ustalonej jego szerokości lub zszycia, zgrzewania, sklejenia, klamrowania, szpilkowania itp.

Zależnie od rodzaju materiału, geosyntetyk układa się, zgodnie z instrukcją producenta, przed lub po naniesieniu humusu i obsiewie wykonanymi według punktów 5.2 i 5.3, lub hydroobsiewie według punktu 5.10.

5.10. Wykonanie hydroobsiewu

Hydroobsiew może być wykonywany wyłącznie przez przedsiębiorstwa posiadające doświadczenie w tej technologii umacniania skarp i rowów.

Materiały używane do hydroobsiewu powinny odpowiadać wymaganiom pktu 2, a sprzęt - pktu 3.

Jeśli zaistnieje potrzeba wykonania odcinka próbnego (poletka doświadczalnego) to co najmniej na 40-60 dni przed rozpoczęciem robót (w zależności od rodzaju gruntu, siedliska, temperatury powietrza, możliwości polewania) Wykonawca wykona taki odcinek w celu stwierdzenia prawidłowości przyjętego składu mieszanki do hydroobsiewu i równomierności pokrycia umacnianej powierzchni trawą. Do próby Wykonawca powinien użyć materiałów i sprzętu takich, jakie będą stosowane w czasie robót umacniających. Odcinek próbny powinien składać się co najmniej z dwóch poletek o powierzchniach min. 100 m², zlokalizowanych na zacienionej (np. północnej) i niezacienionej (np. południowej) skarpie.

Hydroobsiewu przy użyciu osadów ściekowych nie można wykonywać w strefach ujęć wody oraz w odległości mniejszej niż 20 m od budynków i kąpielisk.

Hydroobsiew powinien być wykonany możliwie w najkrótszym czasie po zakończeniu robót ziemnych, w okresie od 1 kwietnia do 15 października oraz, w razie potrzeby, tuż po pierwszych jesiennych przymrozkach.

Hydroobsiew należy wykonywać przy obsiewie:

- a) gruntów humusowanych i żyznych - z zastosowaniem uwodnionej dawki osadów ściekowych (min. 12 l/m²) o zawartości 4-6% suchej masy, z dodatkiem ściółki i nasion (min. 0,03 kg/m² suchej masy),
- b) gruntów ubogich i bezglebowych, z dawką odwodnionych osadów ściekowych zwiększoną do 30 l/m² przy zawartości 5-10% suchej masy.

Hydroobsiew w zasadzie nie wymaga podlewania w czasie kiełkowania nasion i w okresie początkowego rozwoju roślin. Podlewanie może być potrzebne podczas długotrwałej suszy oraz ewentualnie, gdy wymagany jest szybki efekt porostu traw.

Do zabiegów pielęgnacyjnych (pratotechnicznych) należy: koszenie (po wschodach), użyźnianie (np. nawozami azotowymi do 100 kg/ha) oraz ścinanie nierówności, kęp oraz kretowisk oraz nawadnianie w okresach suszy.

6. KONTROLA JAKOŚCI ROBÓT

6.1. Ogólne zasady kontroli jakości robót

Ogólne zasady kontroli jakości robót podano w SST D-M-00.00.00 „Wymagania ogólne” pkt 6.

6.2. Kontrola jakości humusowania i obsiania

Kontrola polega na ocenie wizualnej jakości wykonanych robót i ich zgodności z SST, oraz na sprawdzeniu daty ważności świadectwa wartości siewnej wysianej mieszanki nasion traw.

Po wzejściu roślin, łączna powierzchnia nie porośniętych miejsc nie powinna być większa niż 2% powierzchni obsianej skarpy, a maksymalny wymiar pojedynczych nie zatrawionych miejsc nie powinien przekraczać 0,2 m². Na zarośniętej powierzchni nie mogą występować wyżłobienia erozyjne ani lokalne zsuwy.

6.3. Kontrola jakości darniowania

Kontrola polega na sprawdzeniu czy powierzchnia darniowana jest równa i nie ma widocznych szczelin i obsunięć, czy poszczególne płyty darniny nie wyróżniają się barwą charakteryzującą jej nieprzydatność oraz czy szpilki nie wystają ponad powierzchnię.

Na powierzchni ok. 1 m² należy sprawdzić dokładność przylegania poszczególnych płyt darniny do siebie i do powierzchni gruntu.

6.4. Kontrola jakości brukowania

Kontrola polega na rozebraniu ok. 1 m² powierzchni zabrukowanej i ponownym zabrukowaniu tym samym brukowcem. Ścisłość ułożenia uważa się za dostateczną, jeśli przy ponownym zabrukowaniu rozebranej powierzchni zostanie nie więcej niż 4% powierzchni niezabrukowanej.

6.5. Kontrola jakości umocnień elementami prefabrykowanymi

Kontrola polega na sprawdzeniu:

- wskaźnika zagęszczenia gruntu w korycie - zgodnego z pktm 5.7,
- szerokości dna koryta - dopuszczalna odchyłka ± 2 cm,
- odchylenia linii ścieku w planie od linii projektowanej - na 100 m dopuszczalne ± 1 cm,
- równości górnej powierzchni ścieku - na 100 m dopuszczalny prześwit mierzony łąką 2 m - 1 cm,
- dokładności wypełnienia szczelin między prefabrykatami - pełna głębokość.

6.6. Kontrola jakości umocnienia powierzchni biowłókniną

Przed wykonaniem robót Wykonawca powinien przedstawić Inżynierowi atest wyrobu, stwierdzający charakterystykę, skład mieszanki nasion roślin i typ siedliska, dla którego przeznaczona jest biowłóknina.

Kontrola umocnionej powierzchni polega na wykonaniu oględzin zewnętrznych i badaniach zgodnych z wymaganiami PN-B-12074:1998 [4].

6.7. Kontrola jakości umocnienia powierzchni geosyntetykami

Przed wykonaniem robót Wykonawca powinien przedstawić Inżynierowi dokumenty dopuszczające wyroby budowlane (geosyntetyki) do obrotu i powszechnego stosowania (dotyczy aprobaty technicznej, certyfikatu, deklaracji zgodności).

Wszystkie nadesłane materiały geotekstylnie należy sprawdzić w zakresie widocznych wad technologicznych i uszkodzeń mechanicznych, decydując o ich ewentualnym zastosowaniu po usunięciu wad (np. przez nałożenie lub naszycie łąt z zakładem).

W czasie wykonywania robót należy sprawdzać:

- wyrównanie podłoża i usunięcie z niego przedmiotów mogących uszkadzać geosyntetyki,
- poprawność rozwijania i mocowania rulonów geosyntetyków oraz ich układania i łączenia, zgodnie z ew. projektem (rysunkiem) układania,
- naniesienie humusu i obsianie trawą lub wykonanie hydroobsiewu,
- równomierność zadarnienia i równość powierzchni umocnionej.

Jakość wykonanego umocnienia powinna odpowiadać wymaganiom punktów 2 i 5 specyfikacji, instrukcji producenta i aprobaty technicznej.

6.8. Kontrola jakości wykonania hydroobsiewu

Przed wykonaniem robót Wykonawca powinien przedstawić Inżynierowi wyniki badań składników mieszanki do hydroobsiewu z gruntem lub wyniki z wykonanego odcinka próbnego.

Kontrola wykonanego hydroobsiewu powinna odpowiadać wymaganiom określonym w PN-B-12099:1997 [5], z tym że ocenę udania się zasiewu należy przeprowadzić, gdy trawy są w fazie co najmniej trzech lub czterech listków. Wówczas zasiana roślinność powinna być rozmieszczona

równomiernie na powierzchni gruntu, pokrywając go nie mniej niż 60% na skarpach o pochyleniu 1:2 oraz 80% na skarpach o pochyleniu 1:1,5 i bardziej stromych.

W przypadku trudności z określeniem gęstości porostu przez oględziny, należy przeprowadzać badania z zastosowaniem ramki Webera w dziesięciu losowo wybranych miejscach.

7. OBMIAR ROBÓT

7.1. Ogólne zasady obmiaru robót

Ogólne zasady obmiaru robót podano w SST D-M-00.00.00 „Wymagania ogólne” pkt 7.

7.2. Jednostka obmiarowa

Jednostką obmiarową jest:

- m² (metr kwadratowy) powierzchni skarp i rowów umocnionych przez humusowanie, obsianie, darniowanie, brukowanie, hydroobsiew oraz umocnienie biowłókniną i geosyntetykami,
- m (metr) ułożonego ścieku z elementów prefabrykowanych.

8. ODBIÓR ROBÓT

Ogólne zasady odbioru robót podano w SST D-M-00.00.00 „Wymagania ogólne” pkt 8.

Roboty uznaje się za wykonane zgodnie z dokumentacją projektową, SST i wymaganiami Inżyniera, jeżeli wszystkie pomiary i badania z zachowaniem tolerancji wg pktu 6 dały wyniki pozytywne.

9. PODSTAWA PŁATNOŚCI

9.1. Ogólne ustalenia dotyczące podstawy płatności

Ogólne ustalenia dotyczące podstawy płatności podano w SST D-M-00.00.00 „Wymagania ogólne” pkt 9.

9.2. Cena jednostki obmiarowej

Cena wykonania 1m² umocnienia skarp i rowów przez humusowanie, obsianie, brukowanie, hydroobsiew oraz umocnienie biowłókniną i geosyntetykami obejmuje:

- roboty pomiarowe i przygotowawcze,
- dostarczenie i wbudowanie materiałów,
- ew. pielęgnacja spoin,
- uporządkowanie terenu,
- przeprowadzenie badań i pomiarów wymaganych w specyfikacji technicznej.

Cena 1 m ułożonego ścieku z elementów prefabrykowanych obejmuje:

- roboty pomiarowe i przygotowawcze,
- ew. wykonanie koryta,
- dostarczenie i wbudowanie materiałów,
- ułożenie prefabrykatów,
- pielęgnacja spoin,
- uporządkowanie terenu,
- przeprowadzenie badań i pomiarów wymaganych w specyfikacji technicznej.

10. PRZEPISY ZWIĄZANE

10.1. Normy

1. PN-B-11104:1960 Materiały kamienne. Brukowiec
2. PN-B-11111:1996 Kruszywa mineralne. Kruszywo naturalne do nawierzchni drogowych. Żwir i mieszanka
3. PN-B-11113:1996 Kruszywa mineralne. Kruszywo naturalne do nawierzchni drogowych. Piasek
4. PN-B-12074:1998 Urządzenia wodno-melioracyjne. Umacnianie i zadarnianie powierzchni biowłókniną. Wymagania i badania przy odbiorze
5. PN-B-12099:1997 Zagospodarowanie pomelioracyjne. Wymagania i metody

6. PN-B-14501:1990 Zaprawy budowlane zwykłe badań
7. PN-B-19701:1997 Cement. Cement powszechnego użytku. Skład, wymagania i ocena zgodności
8. PN-P-85012:1992 Wyroby powroźnicze. Sznurek polipropylenowy do maszyn rolniczych
9. PN-R-65023:1999 Materiał siewny. Nasiona roślin rolniczych
10. PN-S-02205:1998 Drogi samochodowe. Roboty ziemne. Wymagania i badania
11. PN-S-96035:1997 Drogi samochodowe. Popioły lotne
12. BN-88/6731-08 Cement. Transport i przechowywanie
13. BN-80/6775-03/04 Prefabrykaty budowlane z betonu. Elementy nawierzchni dróg, ulic, parkingów i torowisk tramwajowych. Krawężniki i obrzeża chodnikowe

10.2. Inne materiały

14. Katalog powtarzalnych elementów drogowych (KPED), Transprojekt-Warszawa, 1979.
15. Warunki techniczne. Drogowe kationowe emulsje asfaltowe EmA-99. Informacje, instrukcje - zeszyt 60, IBDiM, Warszawa, 1999.

SZCZEGÓŁOWA SPECYFIKACJA TECHNICZNA

D - 06.03.01

**UMOCNIENIE POBOCZA MIESZANKĄ NIEZWIĄZANĄ
STABILIZOWANĄ MECHANICZNIE**

1. Wstęp

1.1 Przedmiot ST

Przedmiotem niniejszej Specyfikacji Technicznej są wymagania dotyczące wykonania i odbioru robót związanych z wykonaniem utwardzonego pobocza za pomocą kruszywa łamanego niezwiązanego stabilizowanego mechanicznie w związku z: Przebudową drogi powiatowej nr 4799P na odcinku od DW 309 m. Kłoda do wiaduktu nad drogą ekspresową S5.

1.2 Zakres stosowania ST

Niniejsza Specyfikacja Techniczna jest stosowana jako dokument kontraktowy przy zleceniu i realizacji Robót wymienionych w punkcie 1.1.

1.3 Zakres robót objętych ST

Ustalenia zawarte w niniejszej specyfikacji dotyczą zasad prowadzenia robót związanych z wykonaniem umocnionego pobocza mieszanką niezwiązaną stabilizowaną mechanicznie i obejmują:

- wykonanie poboczy z kruszywa łamanego granitowego 0/31,5 mm, grubość warstwy 10 cm

1.4 Określenia podstawowe

1.4.1. Utwardzone pobocze – część pobocza drogowego, posiadająca w ciągu całego roku nośność wystarczającą do przejścia obciążenia statycznego od kół samochodów, dopuszczonych do ruchu na drodze

1.4.2. Utwardzenie pobocza kruszywem łamanym niezwiązanym (stabilizacja mechaniczna) - proces technologiczny, polegający na odpowiednim zagęszczeniu w optymalnej wilgotności kruszywa o właściwie dobranym uziarnieniu.

1.4.3. Mieszanka niezwiązana – ziarnisty materiał, zazwyczaj o określonym składzie ziarnowym (od $d=0$ do D), który jest stosowany do wykonania ulepszanego podłoża gruntowego oraz warstw konstrukcji nawierzchni dróg.

1.4.4. Pozostałe określenia podstawowe są zgodne z obowiązującymi, odpowiednimi polskimi normami oraz z definicjami podanymi w ST D-M-00.00.00 „Wymagania ogólne” pkt. 1.4.

1.5. Ogólne wymagania dotyczące robót

Ogólne wymagania dotyczące robót podano w ST D-M-00.00.00 „Wymagania ogólne” pkt. 1.5.

Wykonawca robót jest odpowiedzialny za jakość ich wykonania oraz za zgodność z Dokumentacją Projektową, ST i poleceniami Inżyniera.

2. Materiały

2.1 Ogólne wymagania dotyczące materiałów

Ogólne wymagania dotyczące materiałów, ich pozyskiwania i składowania, podano w ST D-M-00.00.00 „Wymagania ogólne” pkt. 2.

2.2 Kruszywo

Wszystkie materiały użyte do wykonania umocnienia poboczy warstwą z mieszanki niezwiązaną powinny pochodzić tylko ze źródeł uzgodnionych i zatwierdzonych przez Inżyniera.

Zgodnie z Dokumentacją Projektową do wykonania umocnienia poboczy należy użyć kruszywa o maksymalnym wymiarze ziarna 31,5mm, spełniające wymagania normy PN-EN 13242.

Należy zastosować kruszywa spełniające wymagania podane w tablicy 1.

Tablica 1. Wymagania dla kruszyw przeznaczonych do umocnienia poboczny warstwą z mieszanki niezwiązanej

| Rozdział w normie PN-EN 13242 | Właściwość | Deklarowane kategorie lub wartości | Odniesienie do PN-EN 13242:2004 |
|-------------------------------|--|---|---------------------------------|
| 4.3.1 | Uziarnienie wg PN-EN 933-1 | G _c 80/20, G _F 80, G _A 75 | Tabl. 2 |
| 4.3.2 | Ogólne granice i tolerancje uziarnienia kruszywa grubego na sitach pośrednich wg PN-EN 933-1 | GT _C 20/15 | Tabl. 3 |
| 4.3.3 | Tolerancje typowego uziarnienia kruszywa drobnego i kruszywa o ciągłym uziarnieniu wg PN-EN 933-1 | GT _F 10, GT _A 20 | Tabl. 4 |
| 4.4 | Kształt kruszywa grubego wg PN-EN 933-4 – maksymalne wartości wskaźnika płaskości | Fl ₅₀ | Tabl. 5 |
| | lub – maksymalne wartości wskaźnika kształtu | Sl ₃₅ | Tabl. 6 |
| 4.5 | Kategorie procentowych zawartości ziaren o powierz. przekrusz. lub łamanych oraz ziaren całkowicie zaokrąglonych w kruszywie grubym wg PN-EN 933-5 | C _{90/3} | Tabl. 7 |
| 4.6 | Zawartość pyłów wg PN-EN 933-1 – w kruszywie grubym*) | <i>f</i> _{Deklarowane} | Tabl. 8 |
| | – w kruszywie drobnym *) | <i>f</i> _{Deklarowane} | Tabl. 8 |
| 4.7 | Jakość pyłów | Wartość niezbadana na pojedynczych frakcjach, a tylko w mieszankach wg wymagań p.2.2-2.4 – WT-4 | |
| 5.2 | Odporność na rozdrabnianie kruszywa grubego wg PN-EN 1097-2, kategoria nie wyższa niż | LA ₄₀ | Tabl. 9 |
| 5.3 | Odporność na ścieranie wg PN-EN 1097-1 | M _{DE} Deklarowana | Tabl. 11 |
| 5.4 | Gęstość wg PN-EN 1097-6 rozdział 7,8 lub 9 | Deklarowana | |
| 5.5 | Nasiąkliwość wg PN-EN 1097-6 rozdział 7,8 lub 9 (w zależności od frakcji) | W _{cm} NR WA ₂₄ 2**) | |
| 6.2 | Siarczany rozpuszczalne w kwasie wg PN-EN 1744-1 | AS _{NR} | Tabl. 12 |
| 6.3 | Całkowita zawartość siarki wg PN-EN 1744-1 | S _{NR} | Tabl. 13 |
| 6.4.2.1 | Stałość objętościowa żużła stalowniczego wg PN-EN 1744-1 rozdział 19.3 | V ₅ | Tabl. 14 |
| 6.4.2.2 | Rozpad krzemianowy w żużlu wielkopieczowym kawałkowym wg PN-EN 1744-1 rozdział 19.1 | Brak rozpadu | |
| 6.4.2.3 | Rozpad żelazowy w żużlu wielkopieczowym kawałkowym wg PN-EN 1744-1 rozdział 19.2 | Brak rozpadu | |
| 6.4.3 | Składniki rozpuszczalne w wodzie wg PN-EN 1744-3 | Brak substancji szkodliwych dla środowiska wg odrębnych przepisów | |
| 6.4.4 | Zanieczyszczenia | Brak ciał obcych takich jak; drewno, szkło i | |

| | | | |
|---|--|--|----------|
| | | plastik mogących pogorszyć wyrób końcowy | |
| 7.2 | Zgorzel słoneczna bazaltu wg PN-EN 1367-3, wg PN-EN 1097-2 | SBLA | |
| 7.3.3 | Mrozoodporność na kruszywie frakcji 8/16 wg PN-EN 1367-1 | F4 | Tabl. 18 |
| Załącznik C | Skład materiałowy | Deklarowany | |
| *) łączna zawartość pyłów w mieszance powinna się mieścić w polu wyznaczonym przez krzywe graniczne | | | |
| **) w przypadku, gdy wymaganie nie jest spełnione należy sprawdzić mrozoodporność | | | |

2.3. Wymagane właściwości mieszanki niezwiązanej

2.3.1. Zawartość pyłów

Maksymalna zawartość pyłów < 0,063mm w mieszankach kruszyw do wykonania umocnienia poboczy powinna spełniać wymagania kategorii podanej w tabelicy 2.

Zawartość pyłów należy określać wg PN-EN 933-1.

W przypadku słabych kruszyw zawartość pyłów w mieszance kruszyw należy również badać i deklorować, po 5 krotnym zagęszczeniu metodą Proctora. Zawartość pyłów w takiej mieszance po pięciokrotnym zagęszczeniu metodą Proctora powinna również spełniać wymagania podane w tabelicy 2.

Nie określa się wymagania wobec minimalnej zawartości pyłów < 0,063mm w mieszankach do warstwy do wykonania umocnienia poboczy.

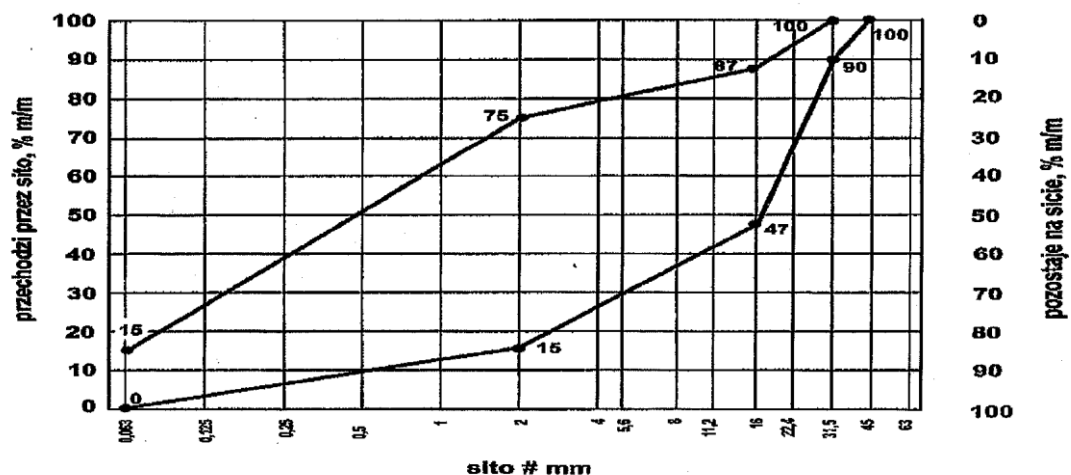
2.3.2. Zawartość nadziarna

Określona według PN-EN 933-1 zawartość nadziarna w mieszankach kruszyw powinna spełniać wymagania podane w tabelicy 4. W przypadku słabych kruszyw decyduje zawartość nadziarna w mieszance kruszyw po pięciokrotnym zagęszczeniu metodą Proctora.

2.3.3. Uziarnienie

Określone według PN-EN 933-1 uziarnienie mieszanki kruszyw przeznaczonej do umocnienia poboczy musi spełniać wymagania przedstawione na rysunku 1.

W przypadku słabych kruszyw uziarnienie mieszanki kruszyw należy również badać i deklorować, po 5 krotnym zagęszczeniu metodą Proctora. Kryterium przydatności takiej mieszanki, pod względem uziarnienia, jest spełnione, jeżeli uziarnienie mieszanki po pięciokrotnym zagęszczeniu metodą Proctora, mieści się w krzywych granicznych podanych na rysunku 1.



Rysunek 1. Mieszanka niezwiązana 0/31,5 do umocnionego pobocza

2.3.4. Odporność na działanie mrozu, wodoprzepuszczalność

Wymagania wobec wrażliwości na mróz (wskaźnik SE), mieszanek przeznaczonych do umocnienia poboczy, dotyczą badania materiału po pięciokrotnym zagęszczeniu metodą Proctora według PN-EN 13286-2.

Nie stawia się wymagań wobec wodoprzepuszczalności zagęszczonej mieszanki niezwiązanej do umocnienia poboczy.

2.3.5. Zawartość wody

Zawartość wody w mieszankach kruszyw powinna odpowiadać wymaganej zawartości wody w trakcie wbudowywania i zagęszczania określonej metodą Proctora według PN-EN 13286-2, w granicach podanych w tabelicy 2.

2.4. Parametry mieszanki niezwiązanej

Mieszanka niezwiązana winna spełniać wymagania podane w tabelicy 2

Tabela 2. Wymagania wobec mieszanek niezwiązanych do umocnienia poboczy

| Rozdział w PN-EN 13285 | Właściwość | Wymagane właściwości mieszanki niezwiązanej przeznaczonej do umocnienia poboczy | Odniesienie do tabelicy w PN-EN 13285 |
|------------------------|---|---|---------------------------------------|
| 4.3.1 | Uziarnienie mieszanki | 0/31,5 | Tablica 4 |
| 4.3.2 | Maksymalna zawartość pyłów: kategoria UF | UF ₁₅ | Tablica 2 |
| 4.3.2 | Minimalna zawartość pyłów: kategoria LF | LF ₈ | Tablica 3 |
| 4.3.3 | Zawartość, nadziarna: kategoria OC | OC ₉₀ | Tablica 4 i 6 |
| 4.4.1 | Wymagania wobec uziarnienia | Krzywa uziarnienia rys. 1 | Tablica 5 i 6 |
| 4.4.2 | Wymagania wobec jednorodności uziarnienia poszczególnych partii – porównanie z deklarowaną przez producenta wartością (S) | Brak wymagań | Tablica 7 |
| 4.4.2 | Wymagania wobec jednorodności uziarnienia na sitach kontrolnych – różnie w przesiewach | Brak wymagań | Tablica 8 |
| 4.5 | Wrażliwość na mróz; wskaźnik piaskowy SE*, co najmniej | 35 | - |
| - | Odporność na rozdrabnianie (dotyczy frakcji 10/14 odsianej z mieszanki) wg PN-EN 1097-1, kategoria nie wyższa niż: | LA ₄₀ | - |
| - | Odporność na ścieranie (dotyczy frakcji 10/14 odsianej z mieszanki) wg PN-EN 1097-1, kategoria M _{DE} | deklarowana | - |
| - | Mrozoodporność (dotyczy frakcji kruszywa 8/16 odsianej z mieszanki) wg PN-EN 1367-1 | F ₄ | - |
| - | Wartość CBR po zagęszczeniu do wskaźnika zagęszczenia I _s =1,0 i moczeniu w wodzie 96h, co najmniej | ≥ 60 | - |
| - | Zawartość wody w mieszance zagęszczanej, % (m/m) wilgotności optymalnej wg metody Proctora | 80 – 100 | - |

* Badanie wskaźnika piaskowego SE należy wykonać na mieszance po pięciokrotnym zagęszczeniu metodą Proctora wg PN-EN 13286-2.

2.5. Składowanie kruszywa

Jeżeli kruszywo przeznaczone do wykonania warstwy nie jest wbudowane bezpośrednio po dostarczeniu na budowę i zachodzi potrzeba jego okresowego składowania, to Wykonawca robót powinien zabezpieczyć kruszywo przed zanieczyszczeniem i zmieszaniem z innymi materiałami kamiennymi. Podłoże w miejscu składowania powinno być równe, utwardzone i dobrze odwodnione.

2.6. Woda

Do zwilżania kruszywa należy stosować wodę spełniającą wymagania PN-EN 1008.

3. Sprzęt

3.1. Ogólne wymagania dotyczące sprzętu

Ogólne wymagania dotyczące sprzętu podano w ST D-M-00.00.00 „Wymagania ogólne” pkt. 3.

3.2. Sprzęt do wykonania robót

Wykonawca przystępujący do wykonania robót powinien wykazać się możliwością korzystania z następującego sprzętu:

- a) mieszarek do wytwarzania mieszanki, wyposażonych w urządzenia dozujące wodę. Mieszarki powinny zapewnić wytworzenie jednorodnej mieszanki o wilgotności optymalnej,
- b) układarek lub równiarek do rozkładania mieszanki i wyprofilowania warstwy,
- c) walców ogumionych i stalowych wibracyjnych lub statycznych do zagęszczania. W miejscach trudno dostępnych powinny być stosowane zagęszczarki płytowe, ubijaki mechaniczne lub małe walce wibracyjne.

Zastosowany sprzęt powinien być zaakceptowany przez Inżyniera

4. Transport

4.1. Ogólne wymagania dotyczące transportu

Ogólne wymagania dotyczące transportu podano w ST D-M-00.00.00 „Wymagania ogólne” pkt. 4.

4.2. Transport materiałów

Kruszywa można przewozić dowolnymi środkami transportu w warunkach zabezpieczających je przed zanieczyszczeniem, zmieszaniem z innymi materiałami, nadmiernym wysuszeniem i zawilgoceniem.

5. Wykonanie robót

5.1. Ogólne zasady wykonania robót

Ogólne zasady wykonania robót podano w ST D-M-00.00.00 „Wymagania ogólne” pkt. 5.

5.2. Przygotowanie podłoża

Przed wykonaniem umocnienia poboczy warstwą mieszanki niezwiązanej, wszelkie koleiny i miękkie miejsca podłoża oraz wszelkie powierzchnie nieodpowiednio zagęszczone lub wykazujące odchylenia wysokościowe od założonych rzędnych, powinny być naprawione przez spulchnienie, dodanie wody albo osuszenie poprzez mieszanie, do osiągnięcia wilgotności optymalnej, powtórnie wyrównane i zagęszczone.

Umocnione pobocze musi być wytyczone w sposób umożliwiający jej wykonanie zgodnie z Dokumentacją Projektową lub według zaleceń Inżyniera.

Paliki lub szpilki do kontroli ukształtowania warstwy musi być wcześniej przygotowane, odpowiednio zamocowane i utrzymywane w czasie robót przez Wykonawcę.

Rozmieszczenie palików lub szpilek musi umożliwiać naciągnięcie sznurków lub linek do wytyczenia robót i nie powinno być większe niż co 10 m.

5.3. Przygotowanie mieszanki do umocnienia poboczy

Mieszankę kruszywa, na bazie zatwierdzonej przez Inżyniera receptury, o ściśle określonym uziarnieniu i wilgotności optymalnej należy wytwarzać w mieszarkach stacjonarnych gwarantujących otrzymanie jednorodnej mieszanki.

Mieszanka po wyprodukowaniu powinna być od razu transportowana na miejsce wbudowania w sposób przeciwdziałający rozsegregowaniu i wysychaniu.

5.4. Wbudowanie i zagęszczanie mieszanki

Mieszanka kruszywa powinno być rozkładana w warstwie o jednakowej grubości, przy użyciu układarki lub równiarki, z zachowaniem wymaganych spadków i rzędnych wysokościowych. Grubość rozłożonej warstwy luźnego kruszywa powinna być taka, aby po jej zagęszczeniu osiągnięto grubość projektowaną.

Przy wbudowywaniu i zagęszczaniu mieszanki kruszywa należy zwrócić szczególną uwagę na właściwe jego wykonanie przy krawędzi jezdni. Styk jezdni i utwardzonego pobocza powinien być równy i szczelny.

W miejscach, w których widoczna jest segregacja kruszywa należy przed zagęszczeniem wymienić kruszywo na materiał o odpowiednich właściwościach.

Natychmiast po końcowym wyprofilowaniu warstwy należy przystąpić do jej zagęszczania.

Zagęszczanie warstwy należy rozpoczynać od dolnej krawędzi i przesuwac pasami podłużnymi częściowo nakładającymi się, w kierunku górnej krawędzi.

Nierówności lub zagłębienia powstałe w czasie zagęszczania powinny być wyrównywane na bieżąco przez spulchnienie warstwy kruszywa i dodanie lub usunięcie materiału, aż do otrzymania równej powierzchni.

W miejscach niedostępnych dla walców warstwa powinna być zagęszczana płytami wibracyjnymi lub ubijakami mechanicznymi.

Zagęszczanie należy kontynuować do osiągnięcia wskaźnika zagęszczenia nie mniejszego od $I_s=1,0$ według normalnej próby Proctora przeprowadzonej według PN-EN 13286-2.

W przypadku kontroli zagęszczenia opartej na metodzie obciążeń płytowych, należy określić pierwotny i wtórny moduł odkształcenia warstwy. Stosunek wtórnego i pierwotnego modułu odkształcenia nie powinien przekraczać 2,2.

Zawartość wody w mieszance powinna być równa wartości podanej w tablicy 2.

Tablica 3. Wymagania dla nośności

| Warstwa z kruszywa o wskaźniku Wnoś nie mniejszym niż % | Wymagane cechy umocnionego pobocza | | |
|---|---|---|------------------------------|
| | Wskaźnik zagęszczenia I_s nie mniejszy niż: | Minimalny moduł odkształcenia mierzony płytą o średnicy 30 cm MPa | |
| | | od pierwszego obciążenia E_1 | od drugiego obciążenia E_2 |
| 60 (umocnione pobocze) | 1,00 | 60 | 120 |

Alternatywnie można zastosować inne kryterium zagęszczania np. moduł dynamiczny. Wartość dynamicznego modułu odkształcenia powinna wynosić $E_{vd} = 40\text{MPa}$.

6. Kontrola jakości robót

6.1. Ogólne zasady kontroli jakości robót

Ogólne zasady kontroli jakości robót podano w ST D-M-00.00.00 „Wymagania ogólne” pkt. 6.

6.2. Badania przed przystąpieniem do robót

Przed przystąpieniem do robót Wykonawca powinien wykonać badania kruszyw przeznaczonych do wykonania robót i przedstawić wyniki tych badań Inżynierowi w celu akceptacji materiałów. Badania te powinny obejmować wszystkie właściwości określone w pkt 2 niniejszej ST.

6.3. Badania w czasie robót

6.3.1. Częstotliwość oraz zakres badań i pomiarów

Częstotliwość oraz zakres badań i pomiarów, które należy wykonać w czasie robót podaje tablica 4.

Tablica 4. Częstotliwość oraz zakres badań i pomiarów w czasie robót

| Lp. | Wyszczególnienie badań | Częstotliwość badań | |
|-----|--|---|---|
| | | Minimalna liczba badań na dziennej działce roboczej | Maksymalna powierzchnia warstwy przypadająca na jedno badanie (m ²) |
| 1 | Uziarnienie mieszanki | 2 | 600 |
| 2 | Wilgotność mieszanki | | |
| 3 | Zagęszczenie warstwy | 2 | 1000 |
| 4 | Badanie właściwości kruszywa wg tab. 1 | dla każdej partii kruszywa i przy każdej zmianie kruszywa | |

6.3.2. Uziarnienie mieszanki

Kontrola uziarnienia rozłożonego kruszywa powinna być przeprowadzana 2 razy na każdej dziennej działce roboczej za pomocą analizy sitowej. Uziarnienie mieszanki powinno być zgodne z wymaganiami podanymi w pkt 2.3.3 niniejszej ST. Próbkę należy pobierać w sposób losowy, z rozłożonej warstwy, przed jej zagęszczeniem. Wyniki badań powinny być na bieżąco przekazywane Inżynierowi.

6.3.3. Wilgotność mieszanki

Wilgotność mieszanki powinna odpowiadać wilgotności optymalnej, określonej według próby Proctora, zgodnie z PN-EN 13286-2 w granicach podanych w tablicy 2.

6.3.4. Właściwości kruszywa i mieszanki

Badania kruszywa i mieszanki niezwiązanej do umocnienia pobocza powinny obejmować ocenę wszystkich właściwości kruszywa i mieszanki określonych w pkt 2 niniejszej ST.

Próbki do badań pełnych powinny być pobierane przez Wykonawcę w sposób losowy w obecności Inżyniera.

6.4. Badania po zakończeniu robót

6.4.1. Zagęszczenie i nośność warstwy

Wskaźnik zagęszczenia warstwy nie powinien być mniejszy od $I_s=1,0$ według metody Proctora, zgodnie z PN-EN 13286-2.

Zagęszczenie warstwy umocnionego pobocza należy uznać za prawidłowe, gdy stosunek wtórnego modułu E_2 do pierwotnego modułu odkształcenia E_1 jest nie większy od 2,2

Minimalne moduły odkształcenia w zależności od wskaźnika zagęszczenia i projektowanego wskaźnika nośności powinny odpowiadać wartościom podanym w tabeli 3.

Badanie nośności należy wykonać, co najmniej jeden raz na 3000 m² powierzchni wykonanej warstwy i w miejscach wątpliwych wskazanych przez Inżyniera.

6.4.2. Wymagania dotyczące cech geometrycznych

Wykonane umocnione pobocze powinno spełniać następujące wymagania:

- szerokość utwardzonego pobocza może się różnić od szerokości projektowanej nie więcej niż +10 cm i -5 cm,
- nierówności pobocza mierzone 4-metrową łatą nie mogą przekraczać 10mm,
- spadki poprzeczne powinny być zgodne z dokumentacją projektową z tolerancją $\pm 0,5\%$,
- różnice wysokościowe z rzędnymi projektowanymi nie powinny przekraczać +1cm, -2cm,
- grubość utwardzonego pobocza nie może się różnić od grubości projektowanej o $\pm 10\%$.

Zaleca się badać grubość umocnionego pobocza w 3 punktach, lecz nie rzadziej niż raz na 1000 m², a pozostałe cechy co 100 m wzdłuż osi drogi.

6.5. Zasady postępowania z wadliwie wykonanymi odcinkami

Wszystkie powierzchnie umocnionego pobocza, które wykazują większe odchylenia od określonych w punkcie 6.4 powinny być naprawione przez spulchnienie lub wybranie warstwy na odpowiednią głębokość, zgodnie z decyzją Inżyniera, uzupełnione nowym materiałem o

właściwościach zgodnych z niniejszą ST, wyrównane i ponownie zagęszczone. Dodanie nowego materiału bez spulchnienia wykonanej warstwy jest niedopuszczalne.

Roboty te Wykonawca wykona na własny koszt.

7. Obmiar robót

Nie dotyczy

8. Odbiór robót

Ogólne zasady odbioru robót podano w ST D-M-00.00.00 „Wymagania ogólne” pkt. 8.

Roboty uznaje się za zgodne z Dokumentacją Projektową, ST i wymaganiami Inżyniera, jeżeli wszystkie pomiary i badania z zachowaniem tolerancji wg pkt 6 niniejszej ST, dały wyniki pozytywne.

9. Podstawa płatności

Zgodnie z Wykazem Elementów Robót Budowlanych

10. Przepisy związane

10.1. Normy

| | |
|---------------|---|
| PN-EN 933-1 | Kruszywa mineralne. Badania. Oznaczenie składu ziarnowego |
| PN-EN 933-3 | Badania geometrycznych właściwości kruszyw. Oznaczenie kształtu ziaren za pomocą wskaźnika płaskości |
| PN-EN 933-4 | Badania geometrycznych właściwości kruszyw. Oznaczenie kształtu ziaren |
| PN-EN 933-5 | Badania geometrycznych właściwości kruszyw. Oznaczenie procentowej zawartości ziaren o powierzchniach powstałych w wyniku przekruszenia lub łamania kruszyw grubych |
| PN-EN 933-9 | Badania geometrycznych właściwości kruszyw. Ocena zawartości drobnych cząstek. Badania błękitem metylenowym |
| PN-EN 1097-5 | Kruszywa mineralne. Badania. Oznaczenie wilgotności |
| PN-EN 1097-6 | Kruszywa mineralne. Badania. Oznaczenie nasiąkliwości |
| PN-EN 1367-1 | Kruszywa mineralne. Badania. Oznaczenie mrozoodporności metodą bezpośrednią |
| PN-EN 1744-1 | Kruszywa mineralne. Badania. Oznaczenie zawartości zanieczyszczeń organicznych |
| PN-EN 1744-1 | Kruszywa mineralne. Badania. Oznaczenie zawartości siarki metodą bromową |
| PN-EN 1097-2 | Kruszywa mineralne. Badania. Oznaczenie ścieralności w bębnie Los Angeles |
| PN-EN 13242 | Kruszywa do niezwiązanych i związanych hydraulicznie materiałów stosowanych w obiektach budowlanych i budownictwie drogowym |
| PN-EN 13285 | Mieszanki niezwiązane. Wymagania |
| PN-EN 13286-2 | Metody określania gęstości i zawartości wody. Zagęszczanie metodą Proctora. |
| PN-EN 1008-1 | Woda zarobowa do betonu. Specyfikacja pobierania próbek |
| BN-68/8931-04 | Drogi samochodowe. Pomiar równości nawierzchni planografem i łątą |

10.2. Inne dokumenty

WT-4 2010 Mieszanki niezwiązane dla dróg krajowych. Wymagania techniczne.

SZCZEGÓŁOWE SPECYFIKACJE TECHNICZNE

D - 07.01.01

OZNAKOWANIE POZIOME

1. WSTĘP

1.1. Przedmiot SST

Przedmiotem niniejszej szczegółowej specyfikacji technicznej (SST) są wymagania dotyczące wykonania i odbioru oznakowania poziomego dróg.

1.2. Zakres stosowania SST

Szczegółowa specyfikacja techniczna (SST) stanowi obowiązujący dokument przetargowy i kontraktowy przy zleceniu i realizacji robót drogowych – Przebudowa drogi powiatowej nr 4799P na odcinku od DW 309 m. Kłoda do wiaduktu nad drogą ekspresową S5.

1.3. Zakres robót objętych SST

Ustalenia zawarte w niniejszej specyfikacji dotyczą zasad prowadzenia robót związanych z wykonywaniem i odbiorem oznakowania poziomego stosowanego na drogach o nawierzchni twardej przy przebudowie i modernizacji odcinków dróg powiatowych.

1.4. Określenia podstawowe

1.4.1. Oznakowanie poziome - znaki drogowe poziome, umieszczone na nawierzchni w postaci linii ciągłych lub przerywanych, pojedynczych lub podwójnych, strzałek, napisów, symboli oraz innych linii związanych z oznaczeniem określonych miejsc na tej nawierzchni.

1.4.2. Znaki podłużne - linie równoległe do osi jezdni lub odchylone od niej pod niewielkim kątem, występujące jako linie segregacyjne lub krawędziowe, przerywane lub ciągłe.

1.4.3. Strzałki - znaki poziome na nawierzchni, występujące jako strzałki kierunkowe służące do wskazania dozwolonego kierunku jazdy oraz strzałki naprowadzające, które uprzedzają o konieczności opuszczenia pasa, na którym się znajdują.

1.4.4. Znaki poprzeczne - znaki wyznaczające miejsca przeznaczone do ruchu pieszych i rowerzystów w poprzek jezdni oraz miejsca zatrzymania pojazdów.

1.4.5. Znaki uzupełniające - znaki w postaci symboli, napisów, linii przystankowych oraz inne określające szczególne miejsca na nawierzchni.

1.4.6. Materiały do poziomego znakowania dróg - materiały zawierające rozpuszczalniki, wolne od rozpuszczalników lub punktowe elementy odblaskowe, które mogą zostać naniesione albo wbudowane przez malowanie, natryskiwanie, odlewanie, wytłaczanie, rolowanie, klejenie itp. na nawierzchnie drogowe, stosowane w temperaturze otoczenia lub w temperaturze podwyższonej. Materiały te powinny być retrorefleksyjne.

1.4.7. Materiały do znakowania cienkowarstwowego - farby nakładane warstwą grubości od 0,3 mm do 0,8 mm.

1.4.8. Materiały do znakowania grubowarstwowego - materiały nakładane warstwą grubości od 0,9 mm do 5 mm. Należą do nich chemoutwardzalne masy stosowane na zimno oraz masy termoplastyczne.

1.4.9. Materiały prefabrykowane - materiały, które łączy się z powierzchnią drogi przez klejenie, wtapianie, wbudowanie lub w inny sposób. Zalicza się do nich masy termoplastyczne w arkuszach do wtapiania oraz folie do oznakowań tymczasowych (żółte) i trwałych (białe) oraz punktowe elementy odblaskowe.

1.4.10. Punktowe elementy odblaskowe - materiały o wysokości do 15 mm, a w szczególnych wypadkach do 25 mm, które są przyklejane lub wbudowywane w nawierzchnię. Mają różny kształt, wielkość i wysokość oraz rodzaj i liczbę zastosowanych elementów odblaskowych, do których należą szklane soczewki, elementy odblaskowe z polimetakrylanu metylu i folie odblaskowe.

1.4.11. Tymczasowe oznakowanie drogowe - oznakowanie z materiału o barwie żółtej, którego czas użytkowania wynosi do 3 miesięcy lub do czasu zakończenia robót.

1.4.12. Okresowe oznakowanie drogowe - oznakowanie, którego czas użytkowania wynosi do 6 miesięcy.

1.4.13. Kulki szklane - materiał do posypywania lub narzucania pod ciśnieniem na oznakowanie wykonane materiałami w stanie ciekłym, w celu uzyskania widzialności oznakowania w nocy.

1.4.14. Materiał uszorstniający - kruszywo zapewniające oznakowaniu poziomemu właściwości antypoślizgowe.

1.4.15. Pozostałe określenia są zgodne z obowiązującymi, odpowiednimi polskimi normami i z definicjami podanymi w SST D-M-00.00.00 „Wymagania ogólne” pkt 1.4.

1.5. Ogólne wymagania dotyczące robót

Ogólne wymagania dotyczące robót podano w SST D-M-00.00.00 „Wymagania ogólne” pkt 1.5.

2. MATERIAŁY

2.1. Ogólne wymagania dotyczące materiałów

Ogólne wymagania dotyczące materiałów, ich pozyskiwania i składowania podano w SST D-M-00.00.00 „Wymagania ogólne” pkt 2.

2.2. Dokument dopuszczający do stosowania materiałów

Każdy materiał używany przez Wykonawcę do poziomego znakowania dróg musi posiadać aprobatę techniczną.

2.3. Badanie materiałów, których jakość budzi wątpliwość

Wykonawca powinien przeprowadzić dodatkowe badania tych materiałów, które budzą wątpliwości jego lub Inżyniera, co do jakości, w celu stwierdzenia czy odpowiadają one wymaganiom określonym w punkcie 2. Badania te Wykonawca zleci IBDiM lub akredytowanemu laboratorium. Badania powinny być wykonane zgodnie z „Warunkami technicznymi POD-97” [4].

2.4. Oznakowanie opakowań

Wykonawca powinien żądać od producenta, aby oznakowanie opakowań materiałów do poziomego znakowania dróg było wykonane zgodnie z PN-O-79252 [2], a ponadto aby na każdym opakowaniu był umieszczony trwały napis zawierający:

- nazwę producenta i materiału do znakowania dróg,
- masę brutto i netto,
- numer partii i datę produkcji,
- informację o szkodliwości i klasie zagrożenia pożarowego,
- ewentualne wskazówki dla użytkowników.

2.5. Przepisy określające wymagania dla materiałów

Podstawowe wymagania dotyczące materiałów podano w punkcie 2.6, a szczegółowe wymagania określone są w „Warunkach technicznych POD-97” [4].

2.6. Wymagania wobec materiałów do poziomego znakowania dróg

2.6.1. Materiały do znakowania cienkowarstwowego

Materiałami do znakowania cienkowarstwowego powinny być farby nakładane warstwą grubości od 0,3 mm do 0,8 mm (na mokro). Powinny być nimi ciekłe produkty zawierające ciała stałe rozproszone w organicznym rozpuszczalniku lub wodzie, które mogą występować w układach jedno- lub wieloskładnikowych.

Podczas nakładania farb, do znakowania cienkowarstwowego, na powierzchnię pędzlem, wálkiem lub przez natrysk, powinny one tworzyć warstwę kohezyjną w procesie odparowania i/lub w procesie chemicznym.

Właściwości fizyczne materiałów do znakowania cienkowarstwowego określa aprobatą techniczną odpowiadającą wymaganiom POD-97 [4].

2.6.2. Materiały do znakowania grubowarstwowego

Materiałami do znakowania grubowarstwowego powinny być materiały umożliwiające nakładanie ich warstwą grubości od 0,9 mm do 5 mm, jak masy chemoutwardzalne stosowane na zimno oraz masy termoplastyczne.

Masy chemoutwardzalne powinny być substancjami jedno- lub dwuskładnikowymi, mieszanymi ze sobą w proporcjach ustalonych przez producenta i nakładanymi na nawierzchnię odpowiednim aplikatorem. Masy te powinny tworzyć warstwę kohezyjną w wyniku reakcji chemicznej.

Masy termoplastyczne powinny być substancjami nie zawierającymi rozpuszczalników, dostarczonymi w postaci bloków, granulek lub proszku. Przy stosowaniu powinny dać się podgrzewać do stopienia i aplikować ręcznie lub maszynowo. Masy te powinny tworzyć warstwę kohezyjną przez ochłodzenie.

Właściwości fizyczne materiałów do znakowania grubowarstwowego i wykonanych z nich elementów prefabrykowanych określa aproba techniczna, odpowiadająca wymaganiom POD-97 [4].

2.6.3. Zawartość składników lotnych w materiałach do znakowania cienko- i grubowarstwowego

Zawartość składników lotnych (rozpuszczalników organicznych) nie powinna przekraczać w materiałach do znakowania:

- cienkowarstwowego 30% (m/m),
- grubowarstwowego 2% (m/m).

Nie dopuszcza się stosowania materiałów zawierających rozpuszczalnik aromatyczny (jak np. toluen, ksylen) w ilości większej niż 10%. Nie dopuszcza się stosowania materiałów zawierających benzen i rozpuszczalniki chlorowane.

2.6.4. Kulki szklane

Materiały w postaci kulek szklanych refleksyjnych do posypywania lub narzucania pod ciśnieniem na materiały do oznakowania powinny zapewniać widzialność w nocy poprzez odbicie powrotne w kierunku pojazdu wiązki światła wysyłanej przez reflektory pojazdu.

Kulki szklane powinny charakteryzować się współczynnikiem załamania powyżej 1,50, wykazywać odporność na wodę i zawierać nie więcej niż 20% kulek z defektami.

Kulki szklane hydrofobizowane powinny ponadto wykazywać stopień hydrofobizacji co najmniej 80%.

Właściwości kulek szklanych określa aproba techniczna, odpowiadająca wymaganiom POD-97 [4].

2.6.5. Materiał uszorstniający oznakowanie

Materiał uszorstniający oznakowanie powinien składać się z naturalnego lub sztucznego twardego kruszywa (np. krystalitu), stosowanego w celu zapewnienia oznakowaniu odpowiedniej szorstkości (właściwości antypoślizgowych). Materiał uszorstniający nie może zawierać więcej niż 1% cząstek mniejszych niż 90 μm . Potrzeba stosowania materiału uszorstniającego powinna być określona w SST.

Materiał uszorstniający oraz mieszanina kulek szklanych z materiałem uszorstniającym powinny odpowiadać wymaganiom określonym w aprobacie technicznej lub POD-97 [4].

2.6.6. Punktowe elementy odblaskowe

Punktowym elementem odblaskowym powinna być naklejana, kotwiczona lub wbudowana w nawierzchnię płytka z materiału wytrzymującego przejazd pojazdów samochodowych, zawierająca element odblaskowy umieszczony w ten sposób, aby zapewniał widzialność w nocy, a także w czasie opadów deszczu.

Element odblaskowy (retroreflektor), będący częścią punktowego elementu odblaskowego może być:

- szklany lub plastikowy w całości lub z dodatkową warstwą odbijającą znajdującą się na powierzchni nie wystawionej na zewnątrz i nie narażoną na przejeżdżanie pojazdów,
- plastikowy z warstwą zabezpieczającą przed ścieraniem, który może mieć warstwę odbijającą tylko w miejscu nie wystawionym na ruch i w którym powierzchnie wystawione na ruch są zabezpieczone warstwami odpornymi na ścieranie.

Profil punktowego elementu odblaskowego nie powinien mieć żadnych ostrych krawędzi od strony najeżdżanej przez pojazdy. Jeśli punktowy element odblaskowy jest wykonany z dwu lub więcej części, każda z nich powinna być usuwalna tylko za pomocą narzędzi polecanych przez producenta. Wysokość punktowego elementu nie może być większa od 25 mm. Barwa, w przypadku oznakowania trwałego, powinna być biała lub srebrzysta, a dla oznakowania czasowego - żółta.

Właściwości punktowego elementu odblaskowego określa aprobatą techniczna, odpowiadająca wymaganiom POD-97 [4].

2.6.7. Wymagania wobec materiałów ze względu na ochronę warunków pracy i środowiska

Materiały stosowane do znakowania nawierzchni nie powinny zawierać substancji zagrażających zdrowiu ludzi i powodujących skażenie środowiska.

2.7. Przechowywanie i składowanie materiałów

Materiały do znakowania cienko- i grubowarstwowego nawierzchni powinny zachować stałość swoich właściwości chemicznych i fizykochemicznych przez okres co najmniej 6 miesięcy składowania w warunkach określonych przez producenta.

Materiały do poziomego znakowania dróg należy przechowywać w magazynach odpowiadających zaleceniom producenta, zwłaszcza zabezpieczających je od napromieniowania słonecznego, opadów i w temperaturze, dla:

- a) farb wodorozcieńczalnych od 5° do 40°C,
- b) farb rozpuszczalnikowych od 0° do 25°C,
- c) pozostałych materiałów - poniżej 40°C.

3. SPRZĘT

3.1. Ogólne wymagania dotyczące sprzętu

Ogólne wymagania dotyczące sprzętu podano w SST D-M-00.00.00 „Wymagania ogólne” pkt 3.

3.2. Sprzęt do wykonania oznakowania poziomego

Wykonawca przystępujący do wykonania oznakowania poziomego, w zależności od zakresu robót, powinien wykazać się możliwością korzystania z następującego sprzętu, zaakceptowanego przez Inżyniera:

- szczotek mechanicznych (zaleca się stosowanie szczotek wyposażonych w urządzenia odpylające) oraz szczotek ręcznych,
- frezarek,
- sprężarek,
- malowarek,
- układarek mas termoplastycznych i chemoutwardzalnych,
- sprzętu do badań, określonych w SST.

4. TRANSPORT

4.1. Ogólne wymagania dotyczące transportu

Ogólne wymagania dotyczące transportu podano w SST D-M-00.00.00 „Wymagania ogólne” pkt 4.

4.2. Przewóz materiałów do poziomego znakowania dróg

Materiały do poziomego znakowania dróg należy przewozić w pojemnikach zapewniających szczelność, bezpieczny transport i zachowanie wymaganych właściwości materiałów. Pojemniki powinny być oznakowane zgodnie z normą PN-O-79252 [2].

Materiały do znakowania poziomego należy przewozić krytymi środkami transportowymi, chroniąc opakowania przed uszkodzeniem mechanicznym, zgodnie z PN-C-81400 [1] oraz zgodnie z prawem przewozowym.

5. WYKONANIE ROBÓT

5.1. Ogólne zasady wykonania robót

Ogólne zasady wykonania robót podano w SST D-M-00.00.00 „Wymagania ogólne” pkt 5.

5.2. Warunki atmosferyczne

W czasie wykonywania oznakowania temperatura nawierzchni i powietrza powinna wynosić co najmniej 5°C, a wilgotność względna powietrza powinna być zgodna z zaleceniami producenta lub wynosić co najwyżej 85%.

5.3. Jednorodność nawierzchni znakowanej

Poprawność wykonania znakowania wymaga jednorodności nawierzchni znakowanej. Nierównomierności i/albo miejsca łatania nawierzchni, które nie wyróżniają się od starej nawierzchni i nie mają większego rozmiaru niż 15% powierzchni znakowanej, uznaje się za powierzchnie jednorodne. Dla powierzchni niejednorodnych należy ustalić w SST wymagania wobec materiału do znakowania nawierzchni.

5.4. Przygotowanie podłoża do wykonania znakowania

Przed wykonaniem znakowania poziomego należy oczyścić powierzchnię nawierzchni malowanej z pyłu, kurzu, piasku, smarów, olejów i innych zanieczyszczeń, przy użyciu sprzętu wymienionego w SST i zaakceptowanego przez Inżyniera.

Powierzchnia nawierzchni przygotowana do wykonania oznakowania poziomego musi być czysta i sucha.

5.5. Przedznakowanie

W celu dokładnego wykonania poziomego oznakowania drogi, można wykonać przedznakowanie, stosując się do ustaleń zawartych w dokumentacji projektowej, „Instrukcji o znakach drogowych poziomych” [3], SST i wskazaniach Inżyniera.

Do wykonania przedznakowania można stosować nietrwałą farbę, np. farbę silnie rozcieńczoną rozpuszczalnikiem. Zaleca się wykonywanie przedznakowania w postaci cienkich linii lub kropek. Początek i koniec znakowania należy zaznaczyć małą kreską poprzeczną.

W przypadku odnawiania znakowania drogi, gdy stare znakowanie jest wystarczająco czytelne i zgodne z dokumentacją projektową, można przedznakowania nie wykonywać.

5.6. Wykonanie znakowania drogi

5.6.1. Dostarczenie materiałów i spełnienie zaleceń producenta materiałów

Materiały do znakowania drogi, spełniające wymagania podane w punkcie 2, powinny być dostarczone w oryginalnych opakowaniach handlowych i stosowane zgodnie z zaleceniami SST, producenta oraz wymaganiami znajdującymi się w aprobacie technicznej.

5.6.2. Wykonanie znakowania drogi materiałami cienkowarstwowymi

Wykonanie znakowania powinno być zgodne z zaleceniami producenta materiałów, a w przypadku ich braku lub niepełnych danych - zgodne z poniższymi wskazaniem.

Farbę do znakowania cienkowarstwowego po otwarciu opakowania należy wymieszać w czasie od 2 do 4 min do uzyskania pełnej jednorodności. Przed lub w czasie napełniania zbiornika malowarki zaleca się precedzić farbę przez sito 0,6 mm. Nie wolno stosować do malowania mechanicznej farby, w której osad na dnie opakowania nie daje się całkowicie wymieszać lub na jej powierzchni znajduje się kożuch.

Farbę należy nakładać równomierną warstwą o grubości ustalonej w SST, zachowując wymiary i ostrość krawędzi. Grubość nanoszonej warstwy zaleca się kontrolować przy pomocy grzebienia pomiarowego na płycie szklanej lub metalowej podkładanej na drodze malowarki. Ilość farby zużyta w czasie prac, określona przez średnie zużycie na metr kwadratowy nie może się różnić od ilości ustalonej, więcej niż o 20%.

Wszystkie większe prace powinny być wykonane przy użyciu samojezdnych malowarek z automatycznym podziałem linii i posypywaniem kulkami szklanymi z ew. materiałem uszorstniającym. W przypadku mniejszych prac, wielkość, wydajność i jakość sprzętu należy dostosować do zakresu i rozmiaru prac. Decyzję dotyczącą rodzaju sprzętu i sposobu wykonania znakowania podejmuje Inżynier na wniosek Wykonawcy.

5.6.3. Wykonanie znakowania drogi materiałami grubowarstwowymi

Wykonanie znakowania powinno być zgodne z zaleceniami producenta materiałów, a w przypadku ich braku lub niepełnych danych - zgodne z poniższymi wskazaniem.

Materiał znakujący należy nakładać równomierną warstwą o grubości ustalonej w SST, zachowując wymiary i ostrość krawędzi. Grubość nanoszonej warstwy zaleca się kontrolować przy pomocy grzebienia pomiarowego na płycie szklanej lub metalowej, podkładanej na drodze malowarki. Ilość materiału zużyta w czasie prac, określona przez średnie zużycie na metr kwadratowy, nie może się różnić od ilości ustalonej, więcej niż o 20%.

W przypadku mas termoplastycznych wszystkie większe prace powinny być wykonywane przy użyciu urządzeń samojezdnych z automatycznym podziałem linii i posypywaniem kulkami szklanymi z ew. materiałem uszorstniającym. W przypadku mniejszych prac, wielkość, wydajność i jakość sprzętu należy dostosować do ich zakresu i rozmiaru. Decyzję dotyczącą rodzaju sprzętu i sposobu wykonania znakowania podejmuje Inżynier na wniosek Wykonawcy. W przypadku znakowania nawierzchni betonowej należy zastosować podkład (primer) poprawiający przyczepność nakładanego termoplastu do nawierzchni.

W przypadku dwuskładnikowych mas chemoutwardzalnych prace można wykonywać ręcznie, przy użyciu prostych urządzeń, np. typu „Plastomarker” lub w inny sposób zaakceptowany przez Inżyniera.

5.6.4. Wykonanie znakowania drogi punktowymi elementami odblaskowymi

Wykonanie znakowania powinno być zgodne z zaleceniami producenta materiałów, a w przypadku ich braku lub niepełnych danych - zgodne z poniższymi wskazaniem.

Przy wykonywaniu znakowania punktowymi elementami odblaskowymi należy zwracać szczególną uwagę na staranne mocowanie elementów do podłoża, od czego zależy trwałość wykonanego oznakowania.

Nie wolno zmieniać ustalonego przez producenta rodzaju kleju z uwagi na możliwość uzyskania różnej jego przyczepności do nawierzchni i do materiałów, z których wykonano punktowe elementy odblaskowe.

W przypadku znakowania nawierzchni betonowych należy zastosować podkład (primer) poprawiający przyczepność przyklejanych punktowych elementów odblaskowych do nawierzchni.

5.7. Usuwanie oznakowania poziomego

W przypadku konieczności usunięcia istniejącego oznakowania poziomego, czynność tę należy wykonać jak najmniej uszkadzając nawierzchnię.

Zaleca się wykonywać usuwanie oznakowania:

- cienkowarstwowego, metodą: frezowania, piaskowania, trawienia, wypalania lub zamalowania,
- grubowarstwowego, metodą frezowania,
- punktowego, prostymi narzędziami mechanicznymi.

Środki zastosowane do usunięcia oznakowania nie mogą wpływać ujemnie na przyczepność nowego oznakowania do podłoża, na jego szorstkość, trwałość oraz na właściwości podłoża.

Usuwanie oznakowania na czas robót drogowych może być wykonane przez zamalowanie nietrwałą farbą barwy czarnej.

Materiały pozostałe po usunięciu oznakowania należy usunąć z drogi tak, aby nie zanieczyszczały środowiska, w miejsce zaakceptowane przez Inżyniera.

6. KONTROLA JAKOŚCI ROBÓT

6.1. Ogólne zasady kontroli jakości robót

Ogólne zasady kontroli jakości robót podano w SST D-M-00.00.00 „Wymagania ogólne” pkt 6.

6.2. Badanie przygotowania podłoża i przedznakowania

Powierzchnia jezdni przed wykonaniem znakowania poziomego musi być całkowicie czysta i sucha.

Przedznakowanie powinno być wykonane zgodnie z wymaganiami punktu 5.5.

6.3. Badania wykonania oznakowania poziomego

6.3.1. Wymagania wobec oznakowania poziomego

6.3.1.1. Widzialność w dzień

Widzialność oznakowania w dzień jest określona współczynnikiem luminancji i barwą oznakowania.

Do określenia odbicia światła dziennego lub odbicia oświetlenia drogi od oznakowania stosuje się współczynnik luminancji w świetle rozproszonym $Q = L/E$, gdzie:

Q - współczynnik luminancji w świetle rozproszonym, $\text{mcd m}^{-2} \text{lx}^{-1}$,

L - luminancja pola w świetle rozproszonym, mcd/m^2 ,

E - oświetlenie płaszczyzny pola, lx.

Pomiary luminancji w świetle rozproszonym wykonuje się w praktyce miernikiem luminancji wg POD-97 [4]. Wartość współczynnika Q powinna wynosić dla oznakowania świeżego, barwy:

- białej na nawierzchni asfaltowej, co najmniej $130 \text{ mcd m}^{-2} \text{lx}^{-1}$,
- białej na nawierzchni betonowej, co najmniej $160 \text{ mcd m}^{-2} \text{lx}^{-1}$,
- żółtej, co najmniej $100 \text{ mcd m}^{-2} \text{lx}^{-1}$.

Pomiar współczynnika luminancji w świetle rozproszonym może być zastąpiony pomiarem współczynnika luminancji β , wg POD-97 [4]. Wartość współczynnika β powinna wynosić dla oznakowania świeżego, barwy:

- białej, co najmniej 0,60,
- żółtej, co najmniej 0,40.

Wartość współczynnika β powinna wynosić dla oznakowania używanego barwy:

- białej, po 12 miesiącach używalności, co najmniej 0,30,
- żółtej, po 1 miesiącu używalności, co najmniej 0,20.

Barwa oznakowania powinna być określona wg POD-97 [4] przez współrzędne chromatyczności x i y, które dla suchego oznakowania powinny leżeć w obszarze zdefiniowanym przez cztery punkty narożne:

| Punkt narożny | | 1 | 2 | 3 | 4 |
|--------------------|---|-----|-----|-----|------|
| Oznakowanie białe: | x | 0,4 | 0,3 | 0,3 | 0,34 |
| | y | 0,4 | 0,3 | 0,3 | 0,38 |
| Oznakowanie żółte: | x | 0,5 | 0,5 | 0,5 | 0,43 |
| | y | 0,4 | 0,5 | 0,5 | 0,48 |

6.3.1.2. Widzialność w nocy

Za miarę widzialności w nocy przyjęto powierzchniowy współczynnik odbłasku R_L , określany wg POD-97 [4].

Wartość współczynnika R_L powinna wynosić dla oznakowania świeżego w stanie suchym, barwy:

- białej, co najmniej $300 \text{ mcd m}^{-2} \text{lx}^{-1}$,
- żółtej, co najmniej $200 \text{ mcd m}^{-2} \text{lx}^{-1}$.

Wartość współczynnika R_L powinna wynosić dla oznakowania używanego:

a) cienko- i grubowarstwowego barwy:

- białej, po 12 miesiącach eksploatacji, co najmniej $100 \text{ mcd m}^{-2} \text{lx}^{-1}$,
- żółtej, po 1 miesiącu eksploatacji, co najmniej $150 \text{ mcd m}^{-2} \text{lx}^{-1}$,

b) folii:

- dla oznakowań trwałych i długotrwałych (białych), co najmniej $300 \text{ mcd m}^{-2} \text{lx}^{-1}$,
- dla oznakowań tymczasowych (żółtych), co najmniej $300 \text{ mcd m}^{-2} \text{lx}^{-1}$.

6.3.1.3. Szorstkość oznakowania

Miarą szorstkości oznakowania jest wartość wskaźnika szorstkości SRT (SkidResistance Tester) mierzona wahadłem angielskim, wg POD-97 [4]. Wartość SRT symuluje warunki, w których pojazd wyposażony w typowe opony hamuje z blokadą kół przy prędkości 50 km/h na mokrej nawierzchni.

Wymaga się, aby wartość wskaźnika szorstkości SRT wynosiła na oznakowaniu:

- świeżym, co najmniej 50 jednostek SRT,
- używanym, w ciągu całego okresu użytkowania, co najmniej 45 jednostek SRT.

Dla punktowych elementów odbłaskowych badań szorstkości nie wykonuje się.

6.3.1.4. Trwałość oznakowania

Trwałość oznakowania oceniana jako stopień zużycia w 10-stopniowej skali na zasadzie porównania z wzorcami, wg POD-97 [4], powinna wynosić po 12-miesięcznym okresie eksploatacji oznakowania wykonanego:

- farbami wodorozcieńczalnymi, co najmniej 5,
- pozostałymi materiałami, co najmniej 6.

6.3.1.5. Czas schnięcia oznakowania (wzgl. czas przejezdności oznakowania)

Za czas schnięcia oznakowania przyjmuje się czas upływający między wykonaniem oznakowania a jego oddaniem do ruchu.

Czas schnięcia oznakowania nie powinien przekraczać czasu gwarantowanego przez producenta, z tym że nie może przekraczać 2 godzin.

6.3.1.6. Grubość oznakowania

Grubość oznakowania, tj. podwyższenie ponad górną powierzchnię nawierzchni, powinna wynosić dla:

- a) oznakowania cienkowarstwowego (grubość na mokro bez kulek szklanych), co najwyżej 800 μm ,
- b) oznakowania grubowarstwowego, co najwyżej 5 mm,
- c) punktowych elementów odblaskowych umieszczanych na części jezdnej drogi, co najwyżej 15 mm, a w uzasadnionych przypadkach ustalonych w dokumentacji projektowej, co najwyżej 25 mm.

Wymagania te nie obowiązują, jeśli nawierzchnia pod znakowaniem jest wyfrezowana.

6.3.2. Badania wykonania znakowania poziomego z materiału cienkowarstwowego lub grubowarstwowego

Wykonawca wykonując znakowanie poziome z materiału cienko- lub grubowarstwowego przeprowadza przed rozpoczęciem każdej pracy oraz w czasie jej wykonywania, co najmniej raz dziennie, lub zgodnie z ustaleniem SST, następujące badania:

a) przed rozpoczęciem pracy:

- sprawdzenie oznakowania opakowań,
- wizualną ocenę stanu materiału, w zakresie jego jednorodności i widocznych wad,
- pomiar wilgotności względnej powietrza,
- pomiar temperatury powietrza i nawierzchni,
- badanie lepkości farby (cienkowarstwowej), wg POD-97 [4],

b) w czasie wykonywania pracy:

- pomiar grubości warstwy oznakowania,
- pomiar czasu schnięcia, wg POD-97 [4],
- wizualną ocenę równomierności rozłożenia kulek szklanych,
- pomiar poziomych wymiarów oznakowania, na zgodność z dokumentacją projektową i „Instrukcją o znakach drogowych poziomych” [3],
- wizualną ocenę równomierności skropienia (rozłożenia materiału) na całej szerokości linii,
- oznaczenia czasu przejezdności, wg POD-97 [4].

Protokół z przeprowadzonych badań wraz z jedną próbką na blasze (300 x 250 x 0,8 mm) Wykonawca powinien przechować do czasu upływu okresu gwarancji.

W przypadku wątpliwości dotyczących wykonania oznakowania poziomego, Inżynier może zlecić wykonanie badań:

- widzialności w dzień,
- widzialności w nocy,
- szorstkości,

odpowiadających wymaganiom podanym w punkcie 6.3.1 i wykonanych według metod określonych w „Warunkach technicznych POD-97” [4]. Jeżeli wyniki tych badań wykażą wadliwość wykonanego oznakowania to koszt badań ponosi Wykonawca, w przypadku przeciwnym - Zamawiający.

6.3.3. Badania wykonania znakowania poziomego z punktowych elementów odblaskowych

Wykonawca wykonując znakowanie z prefabrykowanych elementów odblaskowych przeprowadza, co najmniej raz dziennie lub zgodnie z ustaleniem SST, następujące badania:

- sprawdzenie oznakowania opakowań,
- sprawdzenie rodzaju stosowanego kleju lub innych elementów mocujących, zgodnie z zaleceniami SST,
- wizualną ocenę stanu elementów, w zakresie ich kompletności i braku wad,
- wilgotności względnej powietrza,
- temperatury powietrza i nawierzchni,
- pomiaru czasu oddania do ruchu (schnięcia),
- wizualną ocenę liniowości przyklejenia elementów,

- równomierności przyklejenia elementów na całej długości linii,
- zgodności wykonania oznakowania z dokumentacją projektową i „Instrukcją o znakach drogowych poziomych” [3].

Protokół z przeprowadzonych badań wraz z próbkami przyklejanych elementów, w liczbie określonej w SST, Wykonawca przechowuje do czasu upływu okresu gwarancji.

W przypadku wątpliwości dotyczących wykonania oznakowania poziomego Inżynier może zlecić wykonanie badań:

- widzialności w dzień,
- widzialności w nocy,

odpowiadających wymaganiom podanym w punkcie 6.3.1 i wykonanych według metod określonych w „Warunkach technicznych POD-97” [4]. Jeśli wyniki tych badań wykażą wadliwość wykonanego oznakowania to koszt badań ponosi Wykonawca, w przypadku przeciwnym - Zamawiający.

6.3.4. Zbiorcze zestawienie wymagań dla materiałów i wykonanego oznakowania

| Lp. | Rodzaj wymagania | Jednostka | Materiały do znakowania | |
|-----|--|--|-------------------------|----------------------|
| | | | cienkows - twowego | grubows - twowego |
| 1 | Zawartość składników lotnych w materiałach do znakowania - rozpuszczalników organicznych - rozpuszczalników aromatycznych - benzenu i rozpuszczalników chlorowanych | % (m/m) % (m/m) % (m/m) | ≤ 30 ≤ 10 0 | ≤ 2 - 0 |
| 2 | Współczynnik załamania światła kulek szklanych | współcz. | > 1,5 | > 1,5 |
| 3 | Współczynnik luminancji Q w świetle rozproszonym dla oznakowania świeżego barwy: - białej na nawierzchni asfaltowej - żółtej | mcd m ⁻² lx ⁻¹ mcd m ⁻² lx ⁻¹ | ≥ 130 ≥ 100 | ≥ 130 ≥ 100 |
| 4 | Współczynnik luminancji β dla oznakowania świeżego barwy - białej - żółtej | współcz. β współcz. β | ≥ 0,60 ≥ 0,40 | ≥ 0,60 ≥ 0,40 |
| 5 | Powierzchniowy współczynnik odbłasku dla oznakowania świeżego w stanie suchym barwy: - białej - żółtej | mcd m ⁻² lx ⁻¹ mcd m ⁻² lx ⁻¹ | ≥ 300 ≥ 200 | ≥ 300 ≥ 200 |
| 6 | Szorstkowość oznakowania - świeżego - używanego (po 3 mies.) | wskaźnik SRT SRT | ≥ 50 ≥ 45 | ≥ 50 ≥ 45 |
| 7 | Trwałość oznakowania wykonanego: - farbami wodorozcieńczalnymi - pozostałymi materiałami | wskaźnik wskaźnik | ≥ 5 ≥ 6 | ≥ 5 ≥ 6 |
| 8 | Czas schnięcia materiału na nawierzchni | h | ≤ 2 | ≤ 2 |
| 9 | Grubość oznakowania nad powierzchnią nawierzchni - bez mikrokulek szklanych - z mikrokulkami szklanymi | μm mm | ≤ 800 - | - ≤ 5 |
| 10 | Okres stałości właściwości materiałów do znakowania przy składowaniu | miesiące | ≥ 6 | ≥ 6 |

6.4. Tolerancje wymiarów oznakowania

6.4.1. Tolerancje nowo wykonanego oznakowania

Tolerancje nowo wykonanego oznakowania poziomego, zgodnego z dokumentacją projektową i „Instrukcją o znakach drogowych poziomych” [3], powinny odpowiadać następującym warunkom:

- szerokość linii może różnić się od wymaganej o ± 5 mm,
- długość linii może być mniejsza od wymaganej co najwyżej o 50 mm lub większa co najwyżej o 150 mm,
- dla linii przerywanych, długość cyklu składającego się z linii i przerwy nie może odbiegać od średniej liczonej z 10 kolejnych cykli o więcej niż ± 50 mm długości wymaganej,
- dla strzałek, liter i cyfr rozstaw punktów narożnikowych nie może mieć większej odchyłki od wymaganego wzoru niż ± 50 mm dla wymiaru długości i ± 20 mm dla wymiaru szerokości.

Przy wykonywaniu nowego oznakowania poziomego, spowodowanego zmianami organizacji ruchu, należy dokładnie usunąć zbędne stare oznakowanie.

6.4.2. Tolerancje przy odnawianiu istniejącego oznakowania

Przy odnawianiu istniejącego oznakowania należy dążyć do pokrycia pełnej powierzchni istniejących znaków, przy zachowaniu dopuszczalnych tolerancji podanych w punkcie 6.4.1.

7. OBMIAR ROBÓT

7.1. Ogólne zasady obmiaru robót

Ogólne zasady obmiaru robót podano w SST D-M-00.00.00 „Wymagania ogólne” pkt 7.

7.2. Jednostka obmiarowa

Jednostką obmiarową oznakowania poziomego jest m^2 (metr kwadratowy) powierzchni naniesionych znaków lub liczba umieszczonych punktowych elementów odblaskowych.

8. ODBIÓR ROBÓT

8.1. Ogólne zasady odbioru robót

Ogólne zasady odbioru robót podano w SST D-M-00.00.00 „Wymagania ogólne” pkt 8.

Roboty uznaje się za wykonane zgodnie z dokumentacją projektową, SST i wymaganiami Inżyniera, jeżeli wszystkie pomiary i badania, z zachowaniem tolerancji wg pkt 6, dały wyniki pozytywne.

8.2. Odbiór robót zanikających i ulegających zakryciu

Odbiór robót zanikających i ulegających zakryciu, w zależności od przyjętego sposobu wykonania robót, może być dokonany po:

- oczyszczeniu powierzchni nawierzchni,
- przedznakowaniu,
- frezowaniu nawierzchni przed wykonaniem znakowania materiałem grubowarstwowym,
- usunięciu istniejącego oznakowania poziomego,
- wykonaniu podkładu (primera) na nawierzchni betonowej.

8.3. Odbiór ostateczny

Odbioru ostatecznego należy dokonać po całkowitym zakończeniu robót, na podstawie wyników pomiarów i badań jakościowych określonych w punktach od 2 do 6.

8.4. Odbiór pogwarancyjny

Odbioru pogwarancyjnego należy dokonać po upływie okresu gwarancyjnego, ustalonego w SST. Sprawdzeniu podlegają cechy oznakowania określone w POD-97 [4].

Zaleca się stosowanie następujących minimalnych okresów gwarancyjnych:

a) dla oznakowania cienkowarstwowego:

- na odcinkach zamiejskich, z wyłączeniem przejść dla pieszych: co najmniej 12 miesięcy,
- na odcinkach przejść przez miejscowości: co najmniej 6 miesięcy,
- na przejściach dla pieszych na odcinkach zamiejskich: co najmniej 6 miesięcy,

- na przejściach dla pieszych w miejscowościach: co najmniej 3 miesiące,
- b) dla oznakowania grubowarstwowego lub znakowania punktowymi elementami odblaskowymi: co najmniej 24 miesiące.

W niektórych przypadkach można rozważać ograniczenia okresów gwarancyjnych dla oznakowań:

a) cienkowarstwowym

- dla wymalowań farbami problematyczne jest udzielenie gwarancji na wykonane oznakowanie w przypadku nawierzchni, których czas użytkowania jest krótszy niż jeden rok oraz dla oznakowań wykonanych w okresie od 1 listopada do 31 marca,
- na nawierzchniach bitumicznych o warstwie ścieralnej spękanej, kruszącej się, z luźnymi gryszami, pożądane jest skrócić okres gwarancyjny dla linii segregacyjnych do 6 miesięcy, przejść dla pieszych i drobnych elementów do 3 miesięcy,
- na nawierzchniach kostkowych o równej powierzchni w dobrym stanie, pożądane jest skrócić okres gwarancyjny dla linii segregacyjnych do 3 miesięcy, przejść dla pieszych i drobnych elementów do 1 miesiąca,
- na nawierzchniach drogowych o silnie zdeformowanej, spękanej, łuszczącej się powierzchni, na złączach podłużnych jeśli są niejednorodne, tj. ze szczelinami, garbami podłużnymi i poprzecznymi, na nawierzchniach smołowych (także z powierzchniowym utrwaleniem smołą), na nawierzchniach kostkowych w złym stanie (nierówna powierzchnia, kostka uszkodzona, braki kostki, luźne zanieczyszczenia w szczelinach między kostkami niemożliwe do usunięcia za pomocą szczotki i zamiatarki) - w zasadzie gwarancji nie powinno się udzielać,
- w przypadku stosowania piasku lub piasku z solą do zimowego utrzymania dróg, okres gwarancyjny należałoby skrócić do maksimum 9 miesięcy przy wymalowaniu wiosennym i do 6 miesięcy przy wymalowaniu jesiennym;

b) grubowarstwowym

- na nawierzchniach bitumicznych ułożonych do 1 miesiąca przed wykonaniem oznakowania masami chemoutwardzalnymi i termoplastycznymi pożądane jest skrócić okres gwarancyjny dla linii segregacyjnych do 1 roku, dla przejść dla pieszych i drobnych elementów do 9 miesięcy.

9. PODSTAWA PŁATNOŚCI

9.1. Ogólne ustalenia dotyczące podstawy płatności

Ogólne ustalenia dotyczące podstawy płatności podano w SST D-M-00.00.00 „Wymagania ogólne” pkt 9.

9.2. Cena jednostki obmiarowej

Cena 1 m² wykonania robót obejmuje:

- prace pomiarowe, roboty przygotowawcze i oznakowanie robót,
- przygotowanie i dostarczenie materiałów,
- oczyszczenie podłoża (nawierzchni),
- przedznakowanie,
- naniesienie powłoki znaków na nawierzchnię drogi o kształtach i wymiarach zgodnych z dokumentacją projektową i „Instrukcją o znakach drogowych poziomych”,
- ochrona znaków przed zniszczeniem przez pojazdy w czasie prowadzenia robót,
- przeprowadzenie pomiarów i badań laboratoryjnych wymaganych w specyfikacji technicznej.

10. PRZEPISY ZWIĄZANE

10.1. Normy

1. PN-C-81400 Wyroby lakierowe. Pakowanie, przechowywanie i transport
2. PN-O-79252 Opakowania transportowe z zawartością. Znaki i znakowanie. Wymagania podstawowe.

10.2. Inne dokumenty

3. Instrukcja o znakach drogowych poziomych. Załącznik do zarządzenia Ministra Transportu i Gospodarki Morskiej z dnia 3 marca 1994 r. (M.P. Nr 16, poz. 120)
4. Warunki techniczne. Poziome znakowanie dróg. POD-97. Seria „I” - Informacje, Instrukcje. Zeszyt nr 55. IBDiM, Warszawa, 1997.

SZCZEGÓLNE SPECYFIKACJE TECHNICZNE

D - 07.02.01

OZNAKOWANIE PIONOWE

1. WSTĘP

1.1. Przedmiot SST

Przedmiotem niniejszej szczegółowej specyfikacji technicznej (SST) są wymagania dotyczące wykonania i odbioru oznakowania pionowego.

1.2. Zakres stosowania SST

Szczegółowa specyfikacja techniczna (SST) stanowi obowiązujący dokument przetargowy i kontraktowy przy zleceniu i realizacji robót drogowych – Przebudowa drogi powiatowej nr 4799P na odcinku od DW 309 m. Kłoda do wiaduktu nad drogą ekspresową S5.

1.3. Zakres robót objętych SST

Ustalenia zawarte w niniejszej specyfikacji dotyczą zasad prowadzenia robót związanych z wykonywaniem i odbiorem oznakowania pionowego stosowanego na drogach, w postaci:

- znaków ostrzegawczych,
- znaków zakazu i nakazu,
- znaków informacyjnych, kierunku, miejscowości i znaków uzupełniających, przy modernizacji i przebudowie odcinków dróg powiatowych.

1.4. Określenia podstawowe

1.4.1. Znak pionowy - znak wykonany w postaci tarczy lub tablicy z napisami albo symbolami, zwykle umieszczony na konstrukcji wsporczej.

1.4.2. Tarcza znaku - element konstrukcyjny, na powierzchni którego umieszczana jest treść znaku. Tarcza może być wykonana z różnych materiałów (stal, aluminium, tworzywa syntetyczne itp.) - jako jednolita lub składana.

1.4.3. Lico znaku - przednia część znaku, służąca do podania treści znaku. Lico znaku może być wykonane jako malowane lub oklejane (folią odblaskową lub nie odblaskową). W przypadkach szczególnych (znak z przejrzystych tworzyw syntetycznych) lico znaku może być zatopione w tarczy znaku.

1.4.4. Znak drogowy nie odblaskowy - znak, którego lico wykonane jest z materiałów zwykłych (lico nie wykazuje właściwości odblaskowych).

1.4.5. Znak drogowy odblaskowy - znak, którego lico wykazuje właściwości odblaskowe (wykonane jest z materiału o odbiciu powrotnym – współdrożnym).

1.4.6. Konstrukcja wsporcza znaku - słup (słupy), wysięgnik, wspornik itp., na którym zamocowana jest tarcza znaku, wraz z elementami służącymi do przymocowania tarczy (śruby, zaciski itp.).

1.4.7. Znak drogowy prześwielany - znak, w którym wewnętrzne źródło światła jest umieszczone pod przejrzystym licem znaku.

1.4.8. Znak drogowy oświetlany - znak, którego lico jest oświetlane źródłem światła umieszczonym na zewnątrz znaku.

1.4.9. Znak nowy - znak użytkowany (ustawiony na drodze) lub magazynowany w okresie do 3 miesięcy od daty produkcji.

1.4.10. Znak użytkowany - znak ustawiony na drodze lub magazynowany przez okres dłuższy niż 3 miesiące od daty produkcji.

1.4.11. Pozostałe określenia podstawowe są zgodne z obowiązującymi, odpowiednimi polskimi normami i z definicjami podanymi w OST D-M-00.00.00 „Wymagania ogólne” pkt 1.4.

1.5. Ogólne wymagania dotyczące robót

Ogólne wymagania dotyczące robót podano w SST D-M-00.00.00 „Wymagania ogólne” pkt 1.5.

2. MATERIAŁY

2.1. Ogólne wymagania dotyczące materiałów

Ogólne wymagania dotyczące materiałów, ich pozyskiwania i składowania podano w SST D-M-00.00.00 „Wymagania ogólne” pkt 2.

2.2. Aprobata techniczna dla materiałów

Każdy materiał do wykonania pionowego znaku drogowego, na który nie ma normy, musi posiadać aprobatę techniczną wydaną przez uprawnioną jednostkę. Znaki drogowe powinny mieć certyfikat bezpieczeństwa (znak „B”) nadany przez uprawnioną jednostkę.

2.3. Materiały stosowane do fundamentów znaków

Fundamenty dla zamocowania konstrukcji wsporczych znaków mogą być wykonywane jako:

- prefabrykaty betonowe,
- z betonu wykonywanego „na mokro”,
- z betonu zbrojonego,
- inne rozwiązania zaakceptowane przez Inżyniera.

Klasa betonu powinna być zgodna z dokumentacją projektową. Beton powinien odpowiadać wymaganiom PN-B-06250 [1].

2.3.1. Cement

Cement stosowany do betonu powinien być cementem portlandzkim klasy 32,5, odpowiadający wymaganiom PN-B-19701 [4].

2.3.2. Kruszywo

Kruszywo stosowane do betonu powinno odpowiadać wymaganiom PN-B-06712 [3]. Zaleca się stosowanie kruszywa o marce nie niższej niż klasa betonu.

2.3.3. Woda

Woda do betonu powinna być „odmiany 1”, zgodnie z wymaganiami normy PN-B-32250 [6].

2.3.4. Domieszki chemiczne

Domieszki chemiczne do betonu powinny być stosowane jeśli przewiduje je dokumentacja projektowa, SST lub wskazania Inżyniera. Domieszki chemiczne powinny odpowiadać wymaganiom PN-B-23010 [5].

W betonie niezbrojonym zaleca się stosować domieszki napowietrzające, a w betonie zbrojonym dodatkowo domieszki uplastyczniające lub upłynniające.

2.3.5. Pręty zbrojenia

Pręty zbrojenia w fundamentach z betonu zbrojonego powinny odpowiadać wymaganiom PN-B-06251 [2].

2.4. Konstrukcje wsporcze

2.4.1. Ogólne charakterystyki konstrukcji

Konstrukcje wsporcze znaków pionowych należy wykonać zgodnie z dokumentacją projektową i SST, a w przypadku braku wystarczających ustaleń, zgodnie z propozycją Wykonawcy zaakceptowaną przez Inżyniera.

Konstrukcje wsporcze można wykonać z ocynkowanych rur lub kątowników względnie innych kształtowników, zaakceptowanych przez Inżyniera.

Wymiary i najważniejsze charakterystyki elementów konstrukcji wsporczej z rur i kątowników podano w tablicy 1 i 2.

Tablica 1. Rury stalowe okrągłe walcowane na gorąco wg PN-H-74219 [9]

| Średnica zewnętrzna mm | Grubość ścianki mm | Masa 1 m kg/m | Dopuszczalne odchyłki | |
|------------------------|--------------------|------------------|-----------------------|------------------|
| | | | średnicy zewnętrznej | grubości ścianki |
| 44,5 | od 2,6 do 11,0 | od 2,69 do 9,09 | ± 1,25 % | ± 15 % |
| 48,3 | od 2,6 do 11,0 | od 2,93 do 10,01 | | |
| 51,0 | od 2,6 do 12,5 | od 3,10 do 11,9 | | |
| 54,0 | od 2,6 do 14,2 | od 3,30 do 13,9 | | |
| 57,0 | od 2,9 do 14,2 | od 3,87 do 15,0 | | |
| 60,3 | od 2,9 do 14,2 | od 4,11 do 16,1 | | |
| 63,5 | od 2,9 do 16,0 | od 4,33 do 18,7 | | |
| 70,0 | od 2,9 do 16,0 | od 4,80 do 21,3 | | |
| 76,1 | od 2,9 do 20,0 | od 5,24 do 27,7 | | |
| 82,5 | od 3,2 do 20,0 | od 6,26 do 30,8 | | |
| 88,9 | od 3,2 do 34,0 | od 6,76 do 34,0 | | |
| 101,6 | od 3,6 do 20,0 | od 8,70 do 40,2 | | |
| 102,0 | od 4,0 do 12,0 | od 9,67 do 26,6 | | |
| 108,0 | od 3,6 do 20,0 | od 9,27 do 43,4 | | |
| 114,0 | od 4,0 do 14,0 | od 10,9 do 34,5 | | |
| 114,3 | od 3,6 do 20,0 | od 9,83 do 46,5 | | |
| 121,0 | od 4,0 do 16,0 | od 11,5 do 41,4 | | |

Tablica 2. Kątowniki równoramienne wg PN-H-93401 [18]

| Wymiary ramion mm | Grubość ramienia mm | Masa 1 m kątownika kg/m | Dopuszczalne odchyłki | |
|-------------------|---------------------|-------------------------|-----------------------|-----------------|
| | | | długości ramienia | grubości ramion |
| 40 x 40 | od 4 do 5 | od 2,42 do 2,97 | ± 1 | ± 0,4 |
| 45 x 45 | od 4 do 5 | od 2,74 do 3,38 | ± 1 | ± 0,4 |
| 50 x 50 | od 4 do 6 | od 3,06 do 4,47 | ± 1,5 | ± 0,5 |
| 60 x 60 | od 5 do 8 | od 4,57 do 7,09 | ± 1,5 | ± 0,5 |
| 65 x 65 | od 6 do 9 | od 5,91 do 8,62 | ± 1,5 | ± 0,5 |
| 75 x 75 | od 5 do 9 | od 5,76 do 10,00 | ± 1,5 | ± 0,5 |
| 80 x 80 | od 6 do 10 | od 7,34 do 11,90 | ± 1,5 | ± 0,5 |
| 90 x 90 | od 6 do 11 | od 8,30 do 14,70 | ± 1,5 | ± 0,5 |
| 100 x 100 | od 8 do 12 | od 12,20 do 17,80 | ± 2 | ± 0,6 |

2.4.2. Rury

Rury powinny odpowiadać wymaganiom PN-H-74219 [9], PN-H-74220 [10] lub innej normy zaakceptowanej przez Inżyniera.

Powierzchnia zewnętrzna i wewnętrzna rur nie powinna wykazywać wad w postaci łusek, pęknięć, zwalcowań i naderwań. Dopuszczalne są nieznaczne nierówności, pojedyncze rysy wynikające z procesu wytwarzania, mieszczące się w granicach dopuszczalnych odchyłek wymiarowych.

Końce rur powinny być obcięte równo i prostopadle do osi rury.

Pożądaną jest, aby rury były dostarczane o długościach:

- dokładnych, zgodnych z zamówieniem; z dopuszczalną odchyłką ±10 mm,
- wielokrotnych w stosunku do zamówionych długości dokładnych poniżej 3 m z naddatkiem 5 mm na każde cięcie i z dopuszczalną odchyłką dla całej długości wielokrotnej, jak dla długości dokładnych.

Rury powinny być proste. Dopuszczalna miejscowa krzywizna nie powinna przekraczać 1,5 mm na 1 m długości rury.

Rury powinny być wykonane ze stali w gatunkach dopuszczonych przez normy (np. R 55, R 65, 18G2A): PN-H-84023-07 [15], PN-H-84018 [12], PN-H-84019 [13], PN-H-84030-02 [16] lub inne normy.

Do ocynkowania rur stosuje się gatunek cynku Raf według PN-H-82200 [11].

Rury powinny być dostarczone bez opakowania w wiązkach lub luzem względnie w opakowaniu uzgodnionym z Zamawiającym. Rury powinny być cechowane indywidualnie (dotyczy średnic 31,8 mm i większych i grubości ścianek 3,2 mm i większych) lub na przywieszkach metalowych (dotyczy średnic i grubości mniejszych od wyżej wymienionych). Cechowanie na rurze lub przywieszce powinno co najmniej obejmować: znak wytwórcy, znak stali i numer wytopu.

2.4.3. Kształtowniki

Kształtowniki powinny odpowiadać wymaganiom PN-H-93010 [17]. Powierzchnia kształtownika powinna być charakterystyczna dla procesu walcowania i wolna od wad jak widoczne łuski, pęknięcia, zwalcowania i naderwania. Dopuszczalne są usunięte wady przez szlifowanie lub dłutowanie z tym, że obrobiona powierzchnia powinna mieć łagodne wycięcia i zaokrąglone brzegi, a grubość kształtownika nie może zmniejszyć się poza dopuszczalną dolną odchyłkę wymiarową dla kształtownika.

Kształtowniki powinny być obcięte prostopadle do osi wzdłużnej kształtownika. Powierzchnia końców kształtownika nie powinna wykazywać rzadzisz, rozwarstwień, pęknięć i śladów jamy skurczowej widocznych nie uzbrojonym okiem.

Kształtowniki powinny być ze stali St3W lub St4W oraz mieć własności mechaniczne według PN-H-84020 [14] - tablica 3 lub innej uzgodnionej stali i normy pomiędzy Zamawiającym i wytwórcą.

Kształtowniki mogą być dostarczone luzem lub w wiązkach z tym, że kształtowniki o masie do 25 kg/m dostarcza się tylko w wiązkach.

Tablica 3. Podstawowe własności kształtowników według PN-H-84020 [14]

| Stal | Granica plastyczności, MPa, minimum dla wyrobów o grubości lub średnicy, w mm | | | | | | Wytrzymałość na rozciąganie, MPa, dla wyrobów o grub. lub śred. w mm | |
|------|---|-------------|-------------|--------------|---------------|---------------|--|---------------|
| | do 40 | od 40 do 65 | od 65 do 80 | od 80 do 100 | od 100 do 150 | od 150 do 200 | do 100 | od 100 do 200 |
| St3W | 225 | 215 | 205 | 205 | 195 | 185 | od 360 do 490 | od 340 do 490 |
| St4W | 265 | 255 | 245 | 235 | 225 | 215 | od 420 do 550 | od 400 do 550 |

2.4.4. Elektrody lub drut spawalniczy

Jeśli dokumentacja projektowa, SST lub Inżynier przewidują wykonanie spawanych połączeń elementów, to elektroda powinna spełniać wymagania BN-82/4131-03 [26] lub PN-M-69430 [22], względnie innej uzgodnionej normy, a drut spawalniczy powinien spełniać wymagania PN-M-69420 [21], odpowiednio dla spawania gazowego acetylenowo-tlenowego lub innego zaakceptowanego przez Inżyniera.

Średnica elektrody lub drutu powinna wynosić połowę grubości elementów łączonych lub 6 do 8 mm, gdy elementy łączone są grubsze niż 15 mm.

Powierzchnia elektrody lub drutu powinna być czysta i gładka, bez rdzy, zgorzeliny, brudu lub smarów.

Do każdej partii elektrod lub drutów wytwórca powinien dostarczyć zaświadczenie, w którym podane są następujące wyniki badań: oględziny zewnętrzne, sprawdzenie wymiarów, sprawdzenie składu chemicznego, sprawdzenie wytrzymałości na rozciąganie, sprawdzenie pakowania oraz stwierdzenie zgodności własności elektrod lub drutów z normą.

Elektrody, druty i pręty powinny być przechowywane w suchych pomieszczeniach wolnych od czynników wywołujących korozję.

2.4.5. Powłoki metalizacyjne cynkowe

W przypadku zastosowania powłoki metalizacyjnej cynkowej na konstrukcjach stalowych, powinna ona być z cynku o czystości nie mniejszej niż 99,5 % i odpowiadać wymaganiom BN-89/1076-02 [25]. Minimalna grubość powłoki cynkowej powinna być zgodna z wymaganiami tablicy 4.

Powierzchnia powłoki powinna być jednorodna pod względem ziarnistości. Nie może ona wykazywać widocznych wad jak rysy, pęknięcia, pęcherze lub odstawanie powłoki od podłoża.

Tablica 4. Minimalna grubość powłoki metalizacyjnej cynkowej narażonej na działanie korozji atmosferycznej według BN-89/1076-02 [25]

| Agresywność korozyjna atmosfery według PN-H-04651 [8] | Minimalna grubość powłoki, μm , przy wymaganej trwałości w latach | |
|--|--|-------|
| | 10 | 20 |
| Umiarkowana | 120 | 160 |
| Ciężka | 160 M | 200 M |
| M - powłoka pokryta dwoma lub większą liczbą warstw powłoki malarskiej | | |

2.4.6. Gwarancja producenta lub dostawcy na konstrukcję wsporczą

Producent lub dostawca każdej konstrukcji wsporczej, a w przypadku znaków umieszczanych na innych obiektach lub konstrukcjach (wiadukty nad drogą, kładki dla pieszych, słupy latarni itp.), także elementów służących do zamocowania znaków na tym obiekcie lub konstrukcji, obowiązany jest do wydania gwarancji na okres trwałości znaku uzgodniony z odbiorcą. Przedmiotem gwarancji są właściwości techniczne konstrukcji wsporczej lub elementów mocujących oraz trwałość zabezpieczenia przeciwkorozyjnego.

W przypadku słupków znaków pionowych ostrzegawczych, zakazu, nakazu i informacyjnych o standardowych wymiarach oraz w przypadku elementów, służących do zamocowania znaków do innych obiektów lub konstrukcji - gwarancja może być wydana dla partii dostawy. W przypadku konstrukcji wsporczej dla znaków drogowych bramowych i wysięgnikowych gwarancja jest wystawiana indywidualnie dla każdej konstrukcji wsporczej.

2.5. Tarcza znaku

2.5.1. Trwałość materiałów na wpływy zewnętrzne

Materiały użyte na lico i tarczę znaku oraz połączenie lica znaku z tarczą znaku, a także sposób wykończenia znaku, muszą wykazywać pełną odporność na oddziaływanie światła, zmian temperatury, wpływy atmosferyczne i występujące w normalnych warunkach oddziaływania chemiczne (w tym korozję elektrochemiczną) - przez cały czas trwałości znaku, określony przez wytwórcę lub dostawcę.

2.5.2. Warunki gwarancyjne producenta lub dostawcy znaku

Producent lub dostawca znaku obowiązany jest przy dostawie określić, uzgodnioną z odbiorcą, trwałość znaku oraz warunki gwarancyjne dla znaku, a także udostępnić na życzenie odbiorcy:

- instrukcję montażu znaku,
- dane szczegółowe o ewentualnych ograniczeniach w stosowaniu znaku,
- instrukcję utrzymania znaku.

2.5.3. Materiały do wykonania tarczy znaku

Materiałami stosowanymi do wykonania tarczy znaku drogowego są:

- blacha stalowa,
- blacha z aluminium lub stopów z aluminium,
- inne materiały, np. sklejka wodoodporna, tworzywa syntetyczne, pod warunkiem uzyskania przez producenta aprobaty technicznej.

2.5.4. Tarcza znaku z blachy stalowej

Tarcza znaku z blachy stalowej grubości co najmniej 1,0 mm powinna być zabezpieczona przed korozją obustronnie cynkowaniem ogniowym lub elektrolitycznym. Dopuszcza się stosowanie innych sposobów zabezpieczenia stalowych tarcz znaków przed korozją, np. przez metalizowanie lub pokrywanie tworzywami syntetycznymi pod warunkiem uzyskania aprobaty technicznej dla danej technologii.

Nie dopuszcza się stosowania stalowych tarcz znaków, zabezpieczonych przed korozją jedynie farbami antykorozyjnymi.

Krawędzie tarczy powinny być zabezpieczone przed korozją farbami ochronnymi o odpowiedniej trwałości, nie mniejszej niż przewidywany okres użytkowania znaku.

Wytrzymałość dla tarczy znaku z blachy stalowej nie powinna być mniejsza niż 310 MPa.

2.5.5. Tarcza znaku z blachy aluminiowej

Blacha z aluminium lub stopów aluminium powinna być odporna na korozję w warunkach zasolenia.

Wymagane grubości:

- z blachy z aluminium dla tarcz znaków wzmocnionych przetłoczeniami lub osadzonych w ramach co najmniej 1,5 mm,
- z blachy z aluminium dla tarcz płaskich co najmniej 2,0 mm.

Powierzchnie tarczy nie przykryte folią lub farbami powinny być zabezpieczone przed korozją przy zastosowaniu farby ochronnej lub powłoki z tworzyw sztucznych.

Wytrzymałość dla tarcz z aluminium i stopów z aluminium powinna wynosić:

- dla tarcz wzmocnionych przetłoczeniem lub osadzonych w ramach, co najmniej 155 MPa,
- dla tarcz płaskich, co najmniej 200 MPa.

2.5.6. Warunki wykonania tarczy znaku

Tarcza znaku musi być równa i gładka - bez odkształceń płaszczyzny znaku, w tym pofałdowań, wgłęć, lokalnych wgnieceń lub nierówności itp. Odchylenie płaszczyzny tarczy znaku (zwichrowanie, pofałdowanie itp.) nie może wynosić więcej niż 1,5 % największego wymiaru znaku.

Krawędzie tarczy znaku muszą być równe i nieostre. Zniekształcenia krawędzi tarczy znaku, pozostałe po tłoczeniu lub innych procesach technologicznych, którym tarcza ta (w znakach drogowych składanych - segmenty tarczy) była poddana, muszą być usunięte.

Tarcze znaków drogowych składanych mogą być wykonane z modułowych kształtowników aluminiowych lub odpowiednio ukształtowanych segmentów stalowych. Dopuszcza się stosowanie modułowych kształtowników z tworzyw syntetycznych lub sklejk wodoodpornej, pod warunkiem uzyskania odpowiedniej aprobaty technicznej. Szczeliny między sąsiednimi segmentami znaku składanego nie mogą być większe od 0,8 mm.

2.6. Znaki odblaskowe

2.6.1. Wymagania dotyczące powierzchni odblaskowej

Znaki drogowe odblaskowe wykonuje się z zasady przez oklejenie tarczy znaku materiałem odblaskowym.

Właściwości folii odblaskowej (odbijającej powrotnie) powinny spełniać wymagania określone w aprobacie technicznej.

2.6.2. Wymagania jakościowe znaku odblaskowego

Folie odblaskowe użyte do wykonania lica znaku powinny wykazywać pełne związanie z tarczą znaku przez cały okres wymaganej trwałości znaku. Niedopuszczalne są lokalne niedoklejenia, odklejania, złuszczenia lub odstawanie folii na krawędziach tarczy znaku oraz na jego powierzchni.

Sposób połączenia folii z powierzchnią tarczy znaku powinien uniemożliwiać jej odłączenie od tarczy bez jej zniszczenia.

Przy malowaniu lub klejeniu symboli lub obrzeży znaków na folii odblaskowej, technologia malowania lub klejenia oraz stosowane w tym celu materiały powinny być uzgodnione z producentem folii.

Okres trwałości znaku wykonanego przy użyciu folii odblaskowych powinien wynosić od 7 do 10 lat, w zależności od rodzaju materiału.

Powierzchnia lica znaku powinna być równa i gładka, nie mogą na niej występować lokalne nierówności i pofałdowania. Niedopuszczalne jest występowanie jakichkolwiek ognisk korozji, zarówno na powierzchni jak i na obrzeżach tarczy znaku.

Dokładność rysunku znaku powinna być taka, aby wady konturów znaku, które mogą powstać przy nanoszeniu farby na odblaskową powierzchnię znaku, nie były większe niż:

- 2 mm dla znaków małych i średnich,
- 3 mm dla znaków dużych i wielkich.

Powstałe zacieki przy nanoszeniu farby na odblaskową część znaku nie powinny być większe w każdym kierunku niż:

- 2 mm dla znaków małych i średnich,
- 3 mm dla znaków dużych i wielkich.

W znakach nowych na każdym z fragmentów powierzchni znaku o wymiarach 4 x 4 cm nie może występować więcej niż 0,7 lokalnych usterek (załamania, pęcherzyki) o wymiarach nie większych niż 1 mm w każdym kierunku. Niedopuszczalne jest występowanie jakichkolwiek zarysowań powierzchni znaku.

W znakach użytkowanych na każdym z fragmentów powierzchni znaku o wymiarach 4 x 4 cm dopuszcza się do 2 usterek jak wyżej, o wymiarach nie większych niż 1 mm w każdym kierunku. Na powierzchni tej dopuszcza się do 3 zarysowań o szerokości nie większej niż 0,8 mm i całkowitej długości nie większej niż 10 cm. Na całkowitej długości znaku dopuszcza się nie więcej niż 5 rys szerokości nie większej niż 0,8 mm i długości przekraczającej 10 cm - pod warunkiem, że zarysowania te nie zniekształcają treści znaku.

W znakach użytkowanych dopuszcza się również lokalne uszkodzenie folii o powierzchni nie przekraczającej 6 mm² każde - w liczbie nie większej niż pięć na powierzchni znaku małego lub średniego, oraz o powierzchni nie przekraczającej 8 mm² każde - w liczbie nie większej niż 8 na każdym z fragmentów powierzchni znaku dużego lub wielkiego (włączając znaki informacyjne) o wymiarach 1200 x 1200 mm.

Uszkodzenia folii nie mogą zniekształcać treści znaku - w przypadku występowania takiego zniekształcenia znak musi być bezzwłocznie wymieniony.

W znakach nowych niedopuszczalne jest występowanie jakichkolwiek rys, sięgających przez warstwę folii do powierzchni tarczy znaku. W znakach użytkowanych istnienie takich rys jest dopuszczalne pod warunkiem, że występujące w ich otoczeniu ogniska korozyjne nie przekroczą wielkości określonych poniżej.

W znakach użytkowanych dopuszczalne jest występowanie po wymaganym okresie gwarancyjnym, co najwyżej dwóch lokalnych ognisk korozji o wymiarach nie przekraczających 2,0 mm w każdym kierunku na powierzchni każdego z fragmentów znaku o wymiarach 4 x 4 cm. W znakach nowych oraz w znakach znajdujących się w okresie wymaganej gwarancji żadna korozja tarczy znaku nie może występować.

Wymagana jest taka wytrzymałość połączenia folii odblaskowej z tarczą znaku, by po zgięciu tarczy o 90° przy promieniu łuku zgięcia do 10 mm w żadnym miejscu nie uległo ono zniszczeniu.

Tyłna strona tarczy znaków odblaskowych musi być zabezpieczona matową farbą nieodblaskową barwy ciemno-szarej (szarej naturalnej) o współczynniku luminancji 0,08 do 0,10 - według wzorca stanowiącego załącznik do „Instrukcji o znakach drogowych pionowych” [28]. Grubość powłoki farby nie może być mniejsza od 20 μm. Gdy tarcza znaku jest wykonana z aluminium lub ze stali cynkowanej ogniowo i cynkowanie to jest wykonywane po ukształtowaniu tarczy - jej krawędzie mogą pozostać niezabezpieczone farbą ochronną.

2.7. Znaki nieodblaskowe

2.7.1. Wymagania dotyczące powierzchni i barwy znaku nieodblaskowego

Znaki nieodblaskowe (znaki nieodblaskowe zwykłe) mogą być wykonane jako malowane lub oklejane folią, z materiałów nie wykazujących odbicia powrotnego (współdrożnego). Nie dopuszcza się używania na znaki drogowe nieodblaskowe (zwykłe) materiałów fluorescencyjnych.

2.7.2. Warunki podstawowe dla farb i folii nieodblaskowych

Folie i farby użyte do wykonania znaku muszą wykazywać pełne związanie z podłożem (powierzchnią tarczy znaku) przez cały czas wymaganej trwałości znaku. Niedopuszczalne są w szczególności lokalne niedoklejenia, odklejenia, pęcherze, złuszczenia lub odstawanie farby lub folii na krawędziach lica znaku oraz na jego powierzchni.

2.7.3. Warunki dodatkowe dla farb nieodblaskowych

Powierzchnia farby na licu znaku nowego musi być jednolita - bez lokalnych szczelin lub pęknięć. Niedopuszczalne są lokalne nierówności farby oraz cząstki mechaniczne zatopione w warstwie farby.

Grubość farby lica znaku nie może być mniejsza od 50 μm . Grubość farby na tylnej stronie znaku nie może być mniejsza od 20 μm .

2.7.4. Warunki dodatkowe dla folii nieodblaskowych

Sposób połączenia folii z powierzchnią tarczy znaku powinien uniemożliwiać jej odklejenie od podłoża bez jej zniszczenia.

Krawędzie folii na obrzeżach tarczy znaku, jak również krawędzie folii, symboli, napisów, obramowań itp. muszą być tak wykonane i zabezpieczone, by zapewniona była integralność znaku przez pełen okres jego trwałości.

2.7.5. Wymagania jakościowe dla znaków malowanych

Powierzchnia lica znaków drogowych malowanych musi być równa i gładka; niedopuszczalne jest występowanie na nim jakichkolwiek fragmentów nie pokrytych farbą. Struktura powierzchniowa warstwy farby nie może sprzyjać osadzaniu na niej zanieczyszczeń lub cząstek kurzu.

W znakach nowych na każdym z fragmentów powierzchni znaku o wymiarach 4 x 4 cm nie może występować więcej niż jedna lokalna usterka w postaci zarysowań o szerokości nie większej od 0,8 mm i długości nie większej niż 8 mm. Niedopuszczalne jest występowanie jakichkolwiek innych usterek, w tym pęcherzyków, rozległych zarysowań, wyczuwalnych nierówności farby - na powierzchni tarczy znaku. Niedopuszczalne jest występowanie jakichkolwiek ognisk korozji na licu znaku lub na tylnej stronie tarczy znaku.

W znakach użytkowanych w okresie wymaganej trwałości znaku na każdym z fragmentów powierzchni znaku o wymiarach 4 x 4 cm dopuszcza się do trzech usterek o charakterze wskazanym wyżej oraz do jednej powierzchniowej usterki lokalnej (pęcherzyki itp.) o wymiarach nie większych od 2 mm. Na całkowitej powierzchni znaku dopuszcza się nie więcej niż 8 zarysowań szerokości nie większej niż 0,5 mm i długości nie przekraczającej 8 cm, jeżeli ich głębokość nie sięga do podłoża lub nie więcej niż 5 zarysowań o długości przekraczającej 10 mm, lecz nie większej od 10 cm, jeżeli ich głębokość sięga do podłoża oraz do pięciu ognisk korozji o wymiarach nie przekraczających 4 mm w każdym kierunku w znakach małych i średnich lub 6 mm w znakach dużych i wielkich - pod warunkiem, że te zarysowania lub ogniska korozji nie zniekształcają treści znaku.

Wady w postaci nierówności konturów rysunku znaku, które mogą powstać przy nanoszeniu farby na lico znaku, nie mogą przekraczać 1 mm dla znaków małych i średnich oraz 2 mm dla znaków dużych i wielkich.

Niedopuszczalne jest występowanie zacieków o wymiarach większych niż 2 mm w znakach małych i średnich oraz 3 mm w znakach dużych i wielkich w każdym kierunku.

2.7.6. Wymagania jakościowe dla znaków oklejanych

Powierzchnia tarczy znaku oklejonego musi być równa i gładka; nie mogą na niej występować lokalne nierówności i pofałdowania.

W znakach nowych na każdym z fragmentów powierzchni znaku o wymiarach 4 x 4 cm nie może występować więcej niż 0,7 lokalnych usterek (niewielkie zarysowania o długości nie większej niż 8 mm itp.) o wymiarach nie większych niż 1 mm w każdym kierunku. Niedopuszczalne jest występowanie jakichkolwiek rozległych zarysowań oraz pojedynczych rys dłuższych od 8 mm na powierzchni znaku.

W znakach użytkowanych w okresie wymaganej trwałości znaku na każdym z fragmentów powierzchni znaku o wymiarach 4 x 4 cm dopuszcza się do 2 lokalnych usterek jak wyżej, o wymiarach nie większych od 2 mm w każdym kierunku. Na każdym z tych fragmentów dopuszcza

się do 3 zarysowań o szerokości nie większej niż 0,8 mm i całkowitej długości nie większej niż 10 cm. Na całkowitej powierzchni znaku dopuszcza się nie więcej niż 5 zarysowań szerokości nie większej niż 0,8 mm i długości przekraczającej 10 cm lecz nie większej od 20 cm - pod warunkiem, że zarysowania te nie zniekształcają treści znaku.

W znakach użytkowanych w okresie wymaganej trwałości dopuszcza się również lokalne odklejenia folii o powierzchni nie przekraczającej 8 mm² każde - w liczbie nie większej niż pięć na powierzchni znaku małego lub średniego, oraz o powierzchni nie przekraczającej 10 mm² każde w liczbie nie większej niż 8 na każdym z fragmentów powierzchni znaku dużego lub wielkiego (włączając znaki informacyjne) o wymiarach 1200 x 1200 mm lub na całkowitej powierzchni znaku, jeżeli powierzchnia ta jest mniejsza od 1,44 m².

Zarysowania i oderwania folii nie mogą zniekształcać treści znaku - w przypadku występowania takiego zniekształcenia znak musi być bezzwłocznie wymieniony.

W znakach nowych niedopuszczalne jest występowanie jakichkolwiek zarysowań, sięgających przez warstwę folii do powierzchni tarczy znaku. W znakach użytkowanych istnienie takich rys jest dopuszczalne pod warunkiem, że występujące w ich otoczeniu ogniska korozyjne nie przekroczą wielkości określonych w dalszym ciągu.

Zachowana musi być co najmniej identyczna dokładność rysunku znaku, jak dla znaków malowanych (pkt 2.7.5).

W znakach nowych folia nie może wykazywać żadnych znamion odklejeń, rozwarstwień, zanieczyszczeń itp. między poszczególnymi warstwami folii lub licem i tarczą znaku. Niedopuszczalne jest występowanie jakichkolwiek ognisk korozji zarówno na powierzchni jak i na obrzeżach tarczy znaku.

W znakach użytkowanych dopuszczalne jest występowanie po okresie wymaganej gwarancji co najwyżej dwóch lokalnych ognisk korozji o wymiarach nie przekraczających 2,0 mm w każdym kierunku na powierzchni każdego fragmentu znaku o wymiarach 4 x 4 cm.

W znakach nowych oraz w znakach znajdujących się w okresie wymaganej gwarancji nie może występować żadna korozja tarczy znaku.

Wymagana jest taka wytrzymałość połączenia folii z tarczą znaku, by po zgięciu tarczy o 90° przy promieniu łuku zgięcia do 15 mm w żadnym miejscu nie uległo ono zniszczeniu.

Zabronione jest stosowanie folii, które mogą być bez całkowitego zniszczenia odklejone od tarczy znaku lub od innej folii, na której zostały naklejone.

2.7.7. Tylna strona znaków nieodblaskowych

Tylna strona tarczy znaków musi być zabezpieczona matową farbą nieodblaskową barwy ciemno-szarej (szarej neutralnej) o współczynniku luminancji 0,08 do 0,10 - według wzorca stanowiącego załącznik do „Instrukcji o znakach drogowych pionowych” [28]. Grubość powłoki farby nie może być mniejsza od 20 μm. Gdy tarcza znaku jest wykonana z aluminium lub ze stali cynkowanej ogniowo i cynkowanie to jest wykonywane po ukształtowaniu tarczy - jej krawędzie mogą pozostać niezabezpieczone farbą ochronną. W przypadkach wycinania tarczy znaku z blachy stalowej cynkowanej powierzchniowo - krawędzie tarczy należy zabezpieczyć odpowiednią powłoką przeciwkorozyjną.

2.8. Znaki prześwielane

2.8.1. Wymagania ogólne dotyczące znaków prześwielanych

Znaki drogowe prześwielane wykonuje się jako urządzenia, których integralnym składnikiem jest oprawa oświetleniowa wbudowana w znak - osłonięta licem znaku z materiału przepuszczającego światło.

Oprawa oświetleniowa wbudowana w znak musi być oznaczona znakiem bezpieczeństwa „B” wydanym przez uprawnioną jednostkę.

Znak drogowy prześwielany musi mieć umieszczone w sposób trwały oznaczenia przewidziane na tabliczce znamionowej według ustalenia punktu 5, a ponadto oznaczenie oprawy: a) napięcia znamionowego zasilania, b) rodzaju prądu, c) liczby typu i mocy znamionowej źródeł światła, d) symbolu klasy ochronności elektrycznej oprawy wbudowanej w znak, e) symbolu IP stopnia ochrony odporności na wnikanie wilgoci i ciał obcych.

Równość i gładkość powierzchni znaku i dokładność rysunku znaku dla znaków prześwielanych należy przyjmować jak dla znaków nieodblaskowych (pkt 2.7).

2.8.2. Lico znaku prześwietlanego

Lico znaku powinno być tak wykonane, aby nie występowały niedokładności w postaci pęcherzy, pęknięć itp. Niedopuszczalne są lokalne nierówności oraz cząstki mechaniczne zatopione w warstwie prześwietlanej.

2.9. Znaki oświetlane

2.9.1. Wymagania ogólne dotyczące znaków oświetlanych

Znaki drogowe oświetlane wykonuje się jak znaki nieodblaskowe. Ze znakiem sprzężona jest w sposób sztywny oprawa oświetleniowa, oświetlająca w nocy lico znaku. Oprawa umieszczona jest na zewnątrz znaku.

Jeśli dokumentacja projektowa lub SST przewiduje wykonanie znaku z materiałów odblaskowych, znak musi spełniać dodatkowo wymagania określone w punkcie 2.6.

Oprawa oświetleniowa znaku musi być oznaczona znakiem bezpieczeństwa „B” wydanym przez uprawnioną jednostkę.

Oznaczenia na tabliczce znamionowej oprawy muszą spełniać wymagania określone w punkcie 2.8.1.

2.9.2. Rodzaj powierzchni znaku

Wymagania dotyczące powierzchni znaku ustala się jak dla znaków nieodblaskowych (pkt 2.7), a w przypadku wykonania znaku z materiałów odblaskowych - jak dla znaków odblaskowych (pkt 2.6).

Warunki wykonania lica znaku ustala się odpowiednio jak dla znaków nieodblaskowych (pkt 2.7).

2.10. Znaki emaliowane

Znaki drogowe emaliowane mogą być stosowane pod warunkiem uzyskania aprobaty technicznej. Trwałość znaku emaliowanego, w tym również trwałość jego barwy nie może być mniejsza od 15 lat.

2.11. Materiały do montażu znaków

Wszystkie ocynkowane łączniki metalowe przewidywane do mocowania między sobą elementów konstrukcji wsporczych znaków jak śruby, listwy, wkręty, nakrętki itp. powinny być czyste, gładkie, bez pęknięć, naderwań, rozwarstwień i wypukłych karbów.

Łączniki mogą być dostarczane w pudełkach tekturowych, pojemnikach blaszanych lub paletach, w zależności od ich wielkości.

2.12. Przechowywanie i składowanie materiałów

Cement stosowany do wykonania fundamentów dla pionowych znaków drogowych powinien być przechowywany zgodnie z BN-88/6731-08 [27].

Kruszywo do betonu należy przechowywać w warunkach zabezpieczających je przed zanieczyszczeniem oraz mieszaniem z kruszywami innych klas.

Prefabrykaty betonowe powinny być składowane na wyrównanym, utwardzonym i odwodnionym podłożu. Prefabrykaty należy układać na podkładach z zachowaniem prześwitu minimum 10 cm między podłożem a prefabrykatem.

Znaki powinny być przechowywane w pomieszczeniach suchych, z dala od materiałów działających korodująco i w warunkach zabezpieczających przed uszkodzeniami.

3. SPRZĘT

3.1. Ogólne wymagania dotyczące sprzętu

Ogólne wymagania dotyczące sprzętu podano w SST D-M-00.00.00 „Wymagania ogólne” pkt 3.

3.2. Sprzęt do wykonania oznakowania pionowego

Wykonawca przystępujący do wykonania oznakowania pionowego powinien wykazać się możliwością korzystania z następującego sprzętu:

- koparek kołowych, np. 0,15 m³ lub koparek gąsienicowych, np. 0,25 m³,

- żurawi samochodowych o udźwigu do 4 t,
- ewentualnie wiertnic do wykonywania dołów pod słupki w gruncie spoistym,
- betoniarek przewoźnych do wykonywania fundamentów betonowych „na mokro”,
- środków transportowych do przewozu materiałów,
- przewoźnych zbiorników na wodę,
- sprzętu spawalniczego, itp.

4. TRANSPORT

4.1. Ogólne wymagania dotyczące transportu

Ogólne wymagania dotyczące transportu podano w SST D-M-00.00.00 „Wymagania ogólne” pkt 4.

4.2. Transport materiałów do pionowego oznakowania dróg

Transport cementu powinien odbywać się zgodnie z BN-88/6731-08 [27].

Transport kruszywa powinien odbywać się zgodnie z PN-B-06712 [3].

Prefabrykaty betonowe - do zamocowania konstrukcji wsporczych znaków, powinny być przewożone środkami transportowymi w warunkach zabezpieczających je przed uszkodzeniami. Rozmieszczenie prefabrykatów na środkach transportu powinno być symetryczne.

Transport znaków, konstrukcji wsporczych i sprzętu (uchwyty, śruby, nakrętki itp.) powinien się odbywać środkami transportowymi w sposób uniemożliwiający ich przesuwanie się w czasie transportu i uszkodzanie.

5. WYKONANIE ROBÓT

5.1. Ogólne zasady wykonywania robót

Ogólne zasady wykonywania robót podano w SST D-M-00.00.00 „Wymagania ogólne” pkt 5.

5.2. Roboty przygotowawcze

Przed przystąpieniem do robót należy wyznaczyć:

- lokalizację znaku, tj. jego pikietaż oraz odległość od krawędzi jezdni, krawędzi pobocza umocnionego lub pasa awaryjnego postoju,
- wysokość zamocowania znaku na konstrukcji wsporczej.

Punkty stabilizujące miejsca ustawienia znaków należy zabezpieczyć w taki sposób, aby w czasie trwania i odbioru robót istniała możliwość sprawdzenia lokalizacji znaków.

Lokalizacja i wysokość zamocowania znaku powinny być zgodne z dokumentacją projektową.

5.3. Wykonanie wykopów i fundamentów dla konstrukcji wsporczych znaków

Sposób wykonania wykopu pod fundament znaku pionowego powinien być dostosowany do głębokości wykopu, rodzaju gruntu i posiadanego sprzętu. Wymiary wykopu powinny być zgodne z dokumentacją projektową lub wskazaniem Inżyniera.

Wykopy fundamentowe powinny być wykonane w takim okresie, aby po ich zakończeniu można było przystąpić natychmiast do wykonania w nich robót fundamentowych.

5.3.1. Prefabrykaty betonowe

Dno wykopu przed ułożeniem prefabrykatu należy wyrównać i zagęścić. Wolne przestrzenie między ścianami gruntu i prefabrykatem należy wypełnić materiałem kamiennym, np. kłińcem i dokładnie zagęścić ubijakami ręcznymi.

Jeżeli znak jest zlokalizowany na poboczu drogi, to górna powierzchnia prefabrykatu powinna być równa z powierzchnią pobocza lub być wyniesiona nad tę powierzchnię nie więcej niż 0,03 m.

5.3.2. Fundamenty z betonu i betonu zbrojonego

Wykopy pod fundamenty konstrukcji wsporczych dla zamocowania znaków wielkowymiarowych (znak kierunku i miejscowości), wykonywane z betonu „na mokro” lub z betonu zbrojonego należy wykonać zgodnie z PN-S-02205 [24].

Posadowienie fundamentów w wykopach otwartych bądź rozpartych należy wykonywać zgodnie z dokumentacją projektową, SST lub wskazaniami Inżyniera. Wykopy należy zabezpieczyć przed napływem wód opadowych przez wyprofilowanie terenu ze spadkiem umożliwiającym łatwy odpływ wody poza teren przylegający do wykopu. Dno wykopu powinno być wyrównane z dokładnością ± 2 cm.

Przy naruszonej strukturze gruntu rodzimego, grunt należy usunąć i miejsce wypełnić do spodu fundamentu betonem klasy B 15. Płaszczyzny boczne fundamentów stykające się z gruntem należy zabezpieczyć izolacją, np. emulsją kationową. Po wykonaniu fundamentu wykop należy zasypać warstwami grubości 20 cm z dokładnym zagęszczeniem gruntu.

5.4. Tolerancje ustawienia znaku pionowego

Konstrukcje wsporcze znaków - słupki, słupy, wysięgniki, konstrukcje dla tablic wielkowieściowych, powinny być wykonane zgodnie z dokumentacją pionową i SST.

Dopuszczalne tolerancje ustawienia znaku:

- odchyłka od pionu, nie więcej niż ± 1 %,
- odchyłka w wysokości umieszczenia znaku, nie więcej niż ± 2 cm,
- odchyłka w odległości ustawienia znaku od krawędzi jezdni utwardzonego pobocza lub pasa awaryjnego postoju, nie więcej niż ± 5 cm, przy zachowaniu minimalnej odległości umieszczenia znaku zgodnie z Instrukcją o znakach drogowych pionowych [28].

5.5. Wykonanie spawanych złącz elementów metalowych

Złącza spawane elementów metalowych powinny odpowiadać wymaganiom PN-M-69011 [20].

Wytrzymałość zmęczeniowa spoin powinna wynosić od 19 do 32 MPa. Odchyłki wymiarów spoin nie powinny przekraczać $\pm 0,5$ mm dla spoiny grubości do 6 mm i $\pm 1,0$ mm dla spoiny o grubości powyżej 6 mm.

Odstęp w złączach zakładkowych i nakładkowych, pomiędzy przylegającymi do siebie płaszczyznami nie powinien być większy niż 1 mm.

Złącza spawane nie powinny mieć wad większych niż podane w tablicy 5. Inżynier może dopuścić wady większe niż podane w tablicy jeśli uzna, że nie mają one zasadniczego wpływu na cechy eksploatacyjne znaku pionowego.

Tablica 5. Dopuszczalne wymiary wad w złączach spawanych, wg PN-M-69775 [23]

| Rodzaj wady | Dopuszczalny wymiar wady, mm |
|--|------------------------------|
| Brak przetopu | 2,0 |
| Podtopienie lica spoiny | 1,5 |
| Porowatość spoiny | 3,0 |
| Krater w spoinie | 1,5 |
| Wklęśnięcie lica spoiny | 1,5 |
| Uszkodzenie mechaniczne spoiny | 1,0 |
| Różnica wysokości sąsiednich wgłębień i wypukłości lica spoiny | 3,0 |

5.6. Konstrukcje wsporcze

5.6.1. Zabezpieczenie konstrukcji wsporczej przed najechaniem

Konstrukcje wsporcze znaków drogowych bramowych lub wysięgnikowych jedno lub dwustronnych, jak również konstrukcje wsporcze znaków tablicowych bocznych o powierzchni większej od 4,5 m², gdy występuje możliwość bezpośredniego najechania na nie przez pojazd - muszą być zabezpieczone odpowiednio umieszczonymi barierami ochronnymi lub innego rodzaju urządzeniami ochronnymi lub przeciwdestrukcyjnymi, zgodnie z dokumentacją projektową, SST lub wskazaniami Inżyniera. Podobne zabezpieczenie należy stosować w przypadku innych konstrukcji wsporczych, gdy najechanie na nie w większym stopniu zagraża bezpieczeństwu użytkowników pojazdów, niż najechanie pojazdu na barierę, jeśli przewiduje to dokumentacja projektowa, SST lub Inżynier.

5.6.2. Łatwo zrywalne złącza konstrukcji wsporczej

W przypadku konstrukcji wsporczych, nie osłoniętych barierami ochronnymi - zaleca się stosowanie łatwo zrywalnych lub łatwo rozłączalnych przekrojów, złączy lub przegubów o odpowiednio bezpiecznej konstrukcji, umieszczonych na wysokości od 0,15 do 0,20 m nad powierzchnią terenu.

W szczególności - zaleca się stosowanie takich przekrojów, złączy lub przegubów w konstrukcjach wsporczych nie osłoniętych barierami ochronnymi, które znajdują się na obszarach zwiększonego zagrożenia kolizyjnego (ostrza rozgałęzień dróg łącznikowych, zewnętrzna strona łuków itp.).

Łatwo zrywalne lub łatwo rozłączalne złącza, przekroje lub przeguby powinny być tak skonstruowane i umieszczone, by znak wraz z konstrukcją wsporczą po zerwaniu nie przewracał się na jezdnię. Wysokość części konstrukcji wsporczej, pozostałej po odłączeniu górnej jej części od fundamentu, nie może być większa od 0,25 m.

5.6.3. Zapobieganie zagrożeniu użytkowników drogi i terenu przyległego - przez konstrukcję wsporczą

Konstrukcja wsporcza znaku musi być wykonana w sposób ograniczający zagrożenie użytkowników pojazdów samochodowych oraz innych użytkowników drogi i terenu do niej przyległego przy najechnięciu przez pojazd na znak. Konstrukcja wsporcza znaku musi zapewnić możliwość łatwej naprawy po najechnięciu przez pojazdy lub innego rodzaju uszkodzenia znaku.

5.6.4. Tablicowe znaki drogowe na dwóch słupach lub podporach

Przy stosowaniu tablicowych znaków drogowych (drogowskazów tablicowych, tablic przeddrogowskazowych, tablic szlaku drogowego, tablic objazdów itp.) umieszczanych na dwóch słupach lub podporach - odległość między tymi słupami lub podporami, mierzona prostopadle do przewidywanego kierunku najechnięcia przez pojazd, nie może być mniejsza od 1,75 m. Przy stosowaniu większej liczby słupów niż dwa - odległość między nimi może być mniejsza.

5.6.5. Poziom górnej powierzchni fundamentu

Przy zamocowaniu konstrukcji wsporczej znaku w fundamencie betonowym lub innym podobnym - pożądane jest, by górna część fundamentu pokrywała się z powierzchnią pobocza, pasa dzielącego itp. lub była nad tę powierzchnię wyniesiona nie więcej niż 0,03 m. W przypadku konstrukcji wsporczych, znajdujących się poza koroną drogi, górna część fundamentu powinna być wyniesiona nad powierzchnię terenu nie więcej niż 0,15 m.

5.6.6. Barwa konstrukcji wsporczej

Konstrukcje wsporcze znaków drogowych pionowych muszą mieć barwę szarą neutralną z tym, że dopuszcza się barwę naturalną pokryć cynkowanych. Zabrania się stosowania pokryć konstrukcji wsporczych o jaskrawej barwie - z wyjątkiem przypadków, gdy jest to wymagane odrębnymi przepisami, wytycznymi lub warunkami technicznymi.

5.7. Połączenie tarczy znaku z konstrukcją wsporczą

Tarcza znaku musi być zamocowana do konstrukcji wsporczej w sposób uniemożliwiający jej przesunięcie lub obrót.

Materiał i sposób wykonania połączenia tarczy znaku z konstrukcją wsporczą musi umożliwiać, przy użyciu odpowiednich narzędzi, odłączenie tarczy znaku od tej konstrukcji przez cały okres użytkowania znaku.

Na drogach i obszarach, na których występują częste przypadki dewastacji znaków, zaleca się stosowanie elementów łącznych o konstrukcji uniemożliwiającej lub znacznie utrudniającej ich rozłączenie przez osoby niepowołane.

Tarcza znaku składanego musi wykazywać pełną integralność podczas najechnięcia przez pojazd w każdych warunkach kolizji. W szczególności - żaden z segmentów lub elementów tarczy nie może się od niej odłączać w sposób powodujący narażenie kogokolwiek na niebezpieczeństwo lub szkodę.

Nie dopuszcza się zamocowania znaku do konstrukcji wsporczej w sposób wymagający bezpośredniego przeprowadzenia śrub mocujących przez lico znaku.

5.8. Trwałość wykonania znaku pionowego

Znak drogowy pionowy musi być wykonany w sposób trwały, zapewniający pełną czytelność przedstawionego na nim symbolu lub napisu w całym okresie jego użytkowania, przy czym wpływy zewnętrzne działające na znak, nie mogą powodować zniekształcenia treści znaku.

5.9. Urządzenia elektryczne na konstrukcji wsporczej

Przy umieszczaniu na konstrukcji wsporczej znaku drogowego jakichkolwiek urządzeń elektrycznych - obowiązują zasady oznaczania i zabezpieczania tych urządzeń, określone w odpowiednich przepisach i zaleceniach dotyczących urządzeń elektroenergetycznych.

5.10. Źródło światła znaku prześwietlanego i znaku oświetlanego

Źródło światła należy wykonać zgodnie z ustaleniami dokumentacji projektowej, SST lub wskazaniami Inżyniera, jako:

- lampy fluorescencyjne barwy dziennej lub chłodno białej,
- wysokoprężne lampy rtęciowe o poprawionym współczynniku oddawania barw,
- lampy metalo-halogenowe.

5.11. Warunki dla oprawy oświetleniowej znaku prześwietlanego

Oprawa wbudowana w znak powinna spełniać wymagania PN-E-06314 [7] z następującymi uzupełnieniami i zmianami:

- sposób połączeń lica znaku z tarczą znaku w formie komory, w którą wbudowana jest oprawa, powinien zastąpić stopień IP-53 ochrony od wpływu czynników zewnętrznych,
- komora statecznika powinna zapewnić co najmniej stopień ochrony IP-23,
- sprawność świetlna układu nie powinna być mniejsza niż 0,4,
- karta katalogowa może nie zawierać krzywych rozsyłu światłości, wykresów sprawności i izolaks,
- w oznaczeniu musi być podany rok produkcji.

5.12. Warunki dla oprawy oświetleniowej znaku oświetlanego

Oprawa oświetlająca znak powinna spełniać wymagania PN-E-06314 [7] z następującymi uzupełnieniami i zmianami:

- oprawa powinna być zbudowana jako zamknięta, o stopniu ochrony IP-53 dla komory lampowej i co najmniej IP-23 dla komory statecznika,
- dla opraw zawieszanych na wysokości poniżej 2,5 m klosz oprawy powinien być wykonany z materiałów odpornych na uszkodzenia mechaniczne,
- karta katalogowa oprawy może nie zawierać wykresu światłości i wykresu sprawności,
- w oznaczeniu oprawy musi być podany rok produkcji.

Oprawa oświetleniowa stanowiąca integralną część znaku oświetlanego umieszczana jest przed licem znaku i musi być sztywno i trwale związana z tarczą znaku.

5.13. Tabliczka znamionowa znaku

Każdy wykonany znak drogowy oraz każda konstrukcja wsporcza musi mieć tabliczkę znamionową z:

- a) nazwą, marką fabryczną lub innym oznaczeniem umożliwiającym identyfikację wytwórcy lub dostawcy,
- b) datą produkcji,
- c) oznaczeniem dotyczącym materiału lica znaku,
- d) datą ustawienia znaku.

Zaleca się, aby tabliczka znamionowa konstrukcji wsporczych zawierała również miesiąc i rok wymaganego przeglądu technicznego.

Napisy na tabliczce znamionowej muszą być wykonane w sposób trwały i wyraźny, czytelny w normalnych warunkach przez cały okres użytkowania znaku.

6. KONTROLA JAKOŚCI ROBÓT

6.1. Ogólne zasady kontroli jakości robót

Ogólne zasady kontroli jakości robót podano w OST D-M-00.00.00 „Wymagania ogólne” pkt 6.

6.2. Badania materiałów do wykonania fundamentów betonowych

Wykonawca powinien przeprowadzić badania materiałów do wykonania fundamentów betonowych „na mokro”. Uwzględniając nieskomplikowany charakter robót fundamentowych, na wniosek Wykonawcy, Inżynier może zwolnić go z potrzeby wykonania badań materiałów dla tych robót.

6.3. Badania w czasie wykonywania robót

6.3.1. Badania materiałów w czasie wykonywania robót

Wszystkie materiały dostarczone na budowę z aprobatą techniczną lub z deklaracją zgodności wydaną przez producenta powinny być sprawdzone w zakresie powierzchni wyrobu i jego wymiarów.

Częstotliwość badań i ocena ich wyników powinna być zgodna z ustaleniami tablicy 6.

Tablica 6. Częstotliwość badań przy sprawdzeniu powierzchni i wymiarów wyrobów dostarczonych przez producentów

| Lp. | Rodzaj badania | Liczba badań | Opis badań | Ocena wyników badań |
|-----|-------------------------|--|--|--|
| 1 | Sprawdzenie powierzchni | od 5 do 10 badań z wybranych losowo elementów w każdej dostarczonej partii wyrobów | Powierzchnię zbadać nieuzbrojonym okiem. Do ew. sprawdzenia głębokości wad użyć dostępnych narzędzi (np. liniałów z czujnikiem, suwmiarek, mikrometrów itp.) | Wyniki badań powinny być zgodne z wymaganiami punktu 2 |
| 2 | Sprawdzenie wymiarów | liczby do 1000 elementów | Przeprowadzić uniwersalnymi przyrządami pomiarowymi lub sprawdzianami (np. liniałami, przymiarami itp.) | |

W przypadkach budzących wątpliwości można zlecić uprawnionej jednostce zbadanie właściwości dostarczonych wyrobów i materiałów w zakresie wymagań podanych w punkcie 2.

6.3.2. Kontrola w czasie wykonywania robót

W czasie wykonywania robót należy sprawdzać:

- zgodność wykonania znaków pionowych z dokumentacją projektową (lokalizacja, wymiary, wysokość zamocowania znaków),
- zachowanie dopuszczalnych odchyłek wymiarów, zgodnie z punktem 2 i 5,
- prawidłowość wykonania wykopów pod konstrukcje wsporcze, zgodnie z punktem 5.3,
- poprawność wykonania fundamentów pod słupki zgodnie z punktem 5.3,
- poprawność ustawienia słupków i konstrukcji wsporczych, zgodnie z punktem 5.4.

W przypadku wykonania spawanych złączy elementów konstrukcji wsporczych:

- przed oględzinami, spoinę i przylegające do niej elementy łączone (od 10 do 20 mm z każdej strony) należy dokładnie oczyścić z zanieczyszczeń utrudniających prowadzenie obserwacji i pomiarów,
- oględziny złączy należy przeprowadzić wizualnie z ewentualnym użyciem lupy o powiększeniu od 2 do 4 razy; do pomiarów spoin powinny być stosowane wzorniki, przymiary oraz uniwersalne spoinomierze,

- w przypadkach wątpliwych można zlecić uprawnionej jednostce zbadanie wytrzymałości zmęczeniowej spoin, zgodnie z PN-M-06515 [18],
- złącza o wadach większych niż dopuszczalne, określone w punkcie 5.5, powinny być naprawione powtórным spawaniem.

7. OBMIAR ROBÓT

7.1. Ogólne zasady obmiaru robót

Ogólne zasady obmiaru robót podano w SST D-M-00.00.00 „Wymagania ogólne” pkt 7.

7.2. Jednostka obmiarowa

Jednostkami obmiarowymi są:

- a) szt. (sztuka), dla znaków konwencjonalnych oraz konstrukcji wsporczych,
- b) m² (metr kwadratowy) powierzchni tablic dla znaków pozostałych.

8. ODBIÓR ROBÓT

8.1. Ogólne zasady odbioru robót

Ogólne zasady odbioru robót podano w SST D-M-00.00.00 „Wymagania ogólne” pkt 8.

Roboty uznaje się za wykonane zgodnie z dokumentacją projektową, SST i wymaganiami Inżyniera, jeżeli wszystkie pomiary i badania z zachowaniem tolerancji wg pkt 6, dały wyniki pozytywne.

8.2. Odbiór ostateczny

Odbiór robót oznakowania pionowego dokonywany jest na zasadzie odbioru ostatecznego.

Odbiór ostateczny powinien być dokonany po całkowitym zakończeniu robót, na podstawie wyników pomiarów i badań jakościowych określonych w punktach 2 i 5.

8.3. Odbiór pogwarancyjny

Odbioru pogwarancyjnego należy dokonać po upływie okresu gwarancyjnego, ustalonego w SST.

9. PODSTAWA PŁATNOŚCI

9.1. Ogólne ustalenia dotyczące podstawy płatności

Ogólne ustalenia dotyczące podstawy płatności podano w SST D-M-00.00.00 „Wymagania ogólne” pkt 9.

9.2. Cena jednostki obmiarowej

Cena wykonania jednostki obmiarowej oznakowania pionowego obejmuje:

- prace pomiarowe i roboty przygotowawcze,
- wykonanie fundamentów
- dostarczenie i ustawienie konstrukcji wsporczych,
- zamocowanie tarcz znaków drogowych,
- przeprowadzenie pomiarów i badań wymaganych w specyfikacji technicznej.

10. PRZEPISY ZWIĄZANE

10.1. Normy

- | | | |
|----|------------|--|
| 1. | PN-B-06250 | Beton zwykły |
| 2. | PN-B-06251 | Roboty betonowe i żelbetowe. Wymagania techniczne |
| 3. | PN-B-06712 | Kruszywa mineralne do betonu zwykłego |
| 4. | PN-B-19701 | Cement. Cement powszechnego użytku. Skład, wymagania i ocena zgodności |
| 5. | PN-B-23010 | Domieszki do betonu. Klasyfikacja i określenia |
| 6. | PN-B-32250 | Materiały budowlane. Woda do betonów i zapraw |
| 7. | PN-E-06314 | Elektryczne oprawy oświetlenia zewnętrznego |

- | | | |
|-----|---------------|---|
| 8. | PN-H-04651 | Ochrona przed korozją. Klasyfikacja i określenie agresywności korozyjnej środowiska |
| 9. | PN-H-74219 | Rury stalowe bez szwu walcowane na gorąco ogólnego zastosowania |
| 10. | PN-H-74220 | Rury stalowe bez szwu ciągnione i walcowane na zimno ogólnego przeznaczenia |
| 11. | PN-H-82200 | Cynk |
| 12. | PN-H-84018 | Stal niskostopowa o podwyższonej wytrzymałości. Gatunki |
| 13. | PN-H-84019 | Stal niestopowa do utwardzania powierzchniowego i ulepszania cieplnego. Gatunki |
| 14. | PN-H-84020 | Stal niestopowa konstrukcyjna ogólnego przeznaczenia. Gatunki |
| 15. | PN-H-84023-07 | Stal określonego zastosowania. Stal na rury. Gatunki |
| 16. | PN-H-84030-02 | Stal stopowa konstrukcyjna. Stal do nawęglania. Gatunki |
| 17. | PN-H-93010 | Stal. Kształtowniki walcowane na gorąco |
| 18. | PN-H-93401 | Stal walcowana. Kątowniki równoramienne |
| 19. | PN-M-06515 | Dźwignice. Ogólne zasady projektowania stalowych ustrojów nośnych |
| 20. | PN-M-69011 | Spawalnictwo. Złącza spawane w konstrukcjach spawanych. Podział i wymagania |
| 21. | PN-M-69420 | Spawalnictwo. Druty lite do spawania i napawania stali |
| 22. | PN-M-69430 | Spawalnictwo. Elektrody stalowe otulone do spawania i napawania. Ogólne wymagania i badania |
| 23. | PN-M-69775 | Spawalnictwo. Wadliwość złączy spawanych. Oznaczanie klasy wadliwości na podstawie oględzin zewnętrznych |
| 24. | PN-S-02205 | Drogi samochodowe. Roboty ziemne. Wymagania i badania |
| 25. | BN-89/1076-02 | Ochrona przed korozją. Powłoki metalizacyjne cynkowe i aluminiowe na konstrukcjach stalowych i żeliwnych. Wymagania i badania |
| 26. | BN-82/4131-03 | Spawalnictwo. Pręty i elektrody ze stopów stali i żeliw wysokochromowych do napawania |
| 27. | BN-88/6731-08 | Cement. Transport i przechowywanie. |

10.2. Inne dokumenty

28. Instrukcja o znakach drogowych pionowych. Tom I. Zasady stosowania znaków i urządzeń bezpieczeństwa ruchu. Zał. nr 1 do zarządzenia Ministra Transportu i Gospodarki Morskiej z dnia 3 marca 1994 r. (Monitor Polski Nr 16, poz. 120).

SZCZEGÓŁOWE SPECYFIKACJE TECHNICZNE

D – 08.01.01b

USTAWIENIE KRAWĘŻNIKÓW BETONOWYCH

1. WSTĘP

1.1. Przedmiot SST

Przedmiotem niniejszej szczegółowej specyfikacji technicznej (SST) są wymagania dotyczące wykonania i odbioru robót związanych z ustawieniem krawężników betonowych wraz z wykonaniem ław.

1.2. Zakres stosowania SST

Szczegółowa specyfikacja techniczna (SST) stanowi obowiązujący dokument przetargowy i kontraktowy przy zleceniu i realizacji robót drogowych – Przebudowa drogi powiatowej nr 4799P na odcinku od DW 309 m. Kłoda do wiaduktu nad drogą ekspresową S5.

1.3. Zakres robót objętych SST

Ustalenia zawarte w niniejszej specyfikacji dotyczą zasad prowadzenia robót związanych z wykonaniem i odbiorem ustawienia krawężników betonowych typu ulicznego i typu drogowego (wtopionych) na ławach betonowych, żwirowych, tłuczniowych.

1.4. Określenia podstawowe

1.4.1. Krawężnik betonowy – prefabrykat betonowy, przeznaczony do oddzielenia powierzchni znajdujących się na tym samym poziomie lub na różnych poziomach stosowany:

a) w celu ograniczania lub wyznaczania granicy rzeczywistej lub wizualnej, b) jako kanały odpływowe, oddzielnie lub w połączeniu z innymi krawężnikami, c) jako oddzielenie pomiędzy powierzchniami poddanymi różnym rodzajom ruchu drogowego.

1.4.2. Wymiar nominalny – wymiar krawężnika określony w celu jego wykonania, któremu powinien odpowiadać wymiar rzeczywisty w określonych granicach dopuszczalnych odchyłek.

1.4.3. Pozostałe określenia podstawowe są zgodne z obowiązującymi, odpowiednimi polskimi normami i z definicjami podanymi w SST D-M-00.00.00 „Wymagania ogólne” pkt 1.4.

1.5. Ogólne wymagania dotyczące robót

Ogólne wymagania dotyczące robót podano w SST D-M-00.00.00 „Wymagania ogólne” pkt 1.5.

2. MATERIAŁY

2.1. Ogólne wymagania dotyczące materiałów

Ogólne wymagania dotyczące materiałów, ich pozyskiwania i składowania, podano w SST D-M-00.00.00 „Wymagania ogólne” pkt 2.

2.2. Materiały do wykonania robót

2.2.1. Zgodność materiałów z dokumentacją projektową

Materiały do wykonania robót powinny być zgodne z ustaleniami dokumentacji projektowej lub SST.

2.2.2. Stosowane materiały

Przy ustawianiu krawężników na ławach można stosować następujące materiały:

- krawężniki betonowe,
- piasek na podsypkę i do zapraw,
- cement do podsypki i do zapraw,
- wodę,
- materiały do wykonania ławy.

2.2.3. Krawężniki betonowe

2.2.3.1. Wymagania ogólne wobec krawężników

Krawężniki betonowe mogą mieć następujące cechy charakterystyczne:

- krawężnik może być produkowany:
 - a) z jednego rodzaju betonu,
 - b) z różnych betonów zastosowanych w warstwie konstrukcyjnej oraz w warstwie ścieralnej (która na całej powierzchni deklarowanej przez producenta jako powierzchnia widoczna powinna mieć minimalną grubość 4 mm),
- skośne krawędzie krawężnika powyżej 2 mm powinny być określone jako fazowane, z wymiarami deklarowanymi przez producenta,
- krawężnik może mieć profile funkcjonalne i/lub dekoracyjne (których nie uwzględnia się przy określaniu wymiarów nominalnych krawężnika); zalecana długość prostego odcinka krawężnika wraz ze złączem wynosi 1000 mm,
- powierzchnia krawężnika może być obrabiana, poddana dodatkowej obróbce lub obróbce chemicznej,
- płaszczyzny czołowe krawężników mogą być proste lub ukształtowane w sposób ułatwiający układanie lub ryglowanie (przykłady w zał. 1),
- krawężniki łukowe mogą być wykonane jako wypukłe lub wklęsłe (przykłady w zał. 2),
- rozróżnia się dwa typy krawężników (przykłady w zał. 3):
 - a) uliczne, do oddzielenia powierzchni znajdujących się na różnych poziomach (np. jezdni i chodnika),
 - b) drogowe, do oddzielenia powierzchni znajdujących się na tym samym poziomie (np. jezdni i pobocza).

2.2.3.2. Wymagania techniczne wobec krawężników

Wymagania techniczne stawiane krawężnikom betonowym określa PN-EN 1340 w sposób przedstawiony w tablicy 1.

Tablica 1. Wymagania wobec krawężnika betonowego, ustalone w PN-EN 1340 do stosowania w warunkach kontaktu z solą odładzającą w warunkach mrozu

| Lp. | Cecha | Załącznik | Wymagania |
|-----|--|-----------|--|
| 1 | Kształt i wymiary | | |
| 1.1 | Wartości dopuszczalnych odchyłek od wymiarów nominalnych, z dokładnością do milimetra | C | Długość: $\pm 1\%$, ≥ 4 mm i ≤ 10 mm Inne wymiary z wyjątkiem promienia: - dla powierzchni: $\pm 3\%$, ≥ 3 mm, ≤ 5 mm, - dla innych części: $\pm 5\%$, ≥ 3 mm, ≤ 10 mm |
| 1.2 | Dopuszczalne odchyłki od płaskości i prostoliniowości, dla długości pomiarowej 300 mm 400 mm 500 mm 800 mm | C | $\pm 1,5$ mm $\pm 2,0$ mm $\pm 2,5$ mm $\pm 4,0$ mm |
| 2 | Właściwości fizyczne i mechaniczne | | |
| 2.1 | Odporność na zamrażanie/rozmarzanie z udziałem soli odładzających | D | Ubytek masy po badaniu: wartość średnia $\leq 1,0$ kg/m ² , przy czym każdy pojedynczy wynik $< 1,5$ kg/m ² |
| 2.2 | Wytrzymałość na zginanie (Klasa wytrzymałości ustalona w dokumentacji projektowej lub przez Inżyniera) | F | Klasa Charakterystyczna Każdy pojedynczy wytr. wytrzymałość, MPa wynik, MPa 1 3,5 > 2,8 2 5,0 > 4,0 3 6,0 > 4,8 |
| 2.3 | Trwałość ze względu na wytrzymałość | F | Krawężniki mają zadawalającą trwałość (wytrzymałość) jeśli spełnione są wymagania pktu 2.2 oraz poddawane są normalnej konserwacji |
| 2.4 | Odporność na ścieranie (Klasa odporności ustalona w dokumentacji projektowej lub przez Inżyniera) | G i H | Odporność przy pomiarze na tarczy Klasa odporności szerokiej ściernej, wg zał. G normy – badanie podstawowe Böhmeo, wg zał. H normy – badanie alternatywne |

| | | | | | |
|-----|--|---|--|---------------------------------------|---|
| | | | 1 3 4 | Nie określa się ≤ 23 mm ≤ 20 mm | Nie określa się ≤ 20000 mm ³ /5000 mm ² ≤ 18000 mm ³ /5000 mm ² |
| 2.5 | Odporność na poślizg/ poślizgnięcie | I | a) jeśli górna powierzchnia krawężnika nie była szlifowana i/lub polerowana – zadawalająca odporność, b) jeśli wyjątkowo wymaga się podania wartości odporności na poślizg/poślizgnięcie – należy zadekla-rować minimalną jej wartość pomierzoną wg zał. I normy (wahadłowym przyrządem do badania tarcia), c) trwałość odporności na poślizg/poślizgnięcie w nor-malnych warunkach użytkowania krawężnika jest zada-walająca przez cały okres użytkowania, pod warunkiem właściwego utrzymywania i gdy na znacznej części nie zostało odsłonięte kruszywo podlegające intensywnemu polerowaniu. | | |
| 3 | Aspekty wizualne | | | | |
| 3.1 | Wygląd | J | a) powierzchnia krawężnika nie powinna mieć rys i odprysków, b) nie dopuszcza się rozwarstwień w krawężnikach dwuwarstwowych c) ewentualne wykwity nie są uważane za istotne | | |
| 3.2 | Tekstura | J | a) krawężniki z powierzchnią o specjalnej teksturze – producent powinien określić rodzaj tekstury, b) tekstura powinna być porównana z próbkami dostarczonymi przez producenta, zatwierdzonymi przez odbiorcę, c) różnice w jednolitości tekstury, spowodowane nieuniknionymi zmianami we właściwości surowców i warunków twardnienia, nie są uważane za istotne | | |
| 3.3 | Zabarwienie | J | a) barwiona może być warstwa ściernalna lub cały element, b) zabarwienie powinno być porównane z próbkami dostarczonymi przez producenta, zatwierdzonymi przez odbiorcę, c) różnice w jednolitości zabarwienia, spowodowane nieuniknionymi zmianami właściwości surowców lub warunków dojrzewania betonu, nie są uważane za istotne | | |

W przypadku zastosowań krawężników betonowych na powierzchniach innych niż przewidziano w tablicy 1 (np. przy nawierzchniach wewnętrznych, nie narażonych na kontakt z solą odładzającą), wymagania wobec krawężników należy odpowiednio dostosować do ustaleń PN-EN 1340.

2.2.3.3. Składowanie krawężników

Krawężniki betonowe mogą być przechowywane na składowiskach otwartych, posegregowane według typów, rodzajów, kształtów, cech fizycznych i mechanicznych, wielkości, wyglądu itp.

Krawężniki betonowe należy układać z zastosowaniem podkładek i przekładek drewnianych o wymiarach: grubość 2,5 cm, szerokość 5 cm, długości min. 5 cm większej od szerokości krawężnika.

2.2.4. Materiały na podsypkę i do zapraw

Jeśli dokumentacja projektowa lub SST nie ustala inaczej, to należy stosować następujące materiały:

a) na podsypkę piaskową

- piasek naturalny wg PN-B-11113, odpowiadający wymaganiom dla gatunku 2 lub 3,
- piasek łamany (0,075÷2) mm, mieszanekę drobną granulowaną (0,075÷4) mm albo miał (0÷4) mm, odpowiadający wymaganiom PN-B-11112,

- b) na podsypkę cementowo-piaskową i do zapraw
– mieszankę cementu i piasku: z piasku naturalnego spełniającego wymagania dla gatunku 1 wg PN-B-11113, cementu 32,5 spełniającego wymagania PN-EN 197-1 i wody odmiany 1 odpowiadającej wymaganiom PN-88/B-32250.

Składowanie kruszywa, nie przeznaczonego do bezpośredniego wbudowania po dostarczeniu na budowę, powinno odbywać się na podłożu równym, utwardzonym i dobrze odwodnionym, przy zabezpieczeniu kruszywa przed zanieczyszczeniem i zmieszaniem z innymi materiałami kamiennymi.

Przechowywanie cementu powinno być zgodne z BN-88/6731-08.

2.2.5. Materiały na ławy

Do wykonania ław pod krawężnik należy stosować, dla:

- a) ławy betonowej – beton klasy C12/15 lub C8/10 wg PN-EN 206-1, a tymczasowo B15 i B10 wg PN-88/B-06250,
- b) ławy żwirowej – żwir odpowiadający wymaganiom PN-B-11111,
- c) ławy tłuczniowej – tłuczeń odpowiadający wymaganiom PN-B-11112.

2.2.6. Masa zalewowa w szczelinach ławy betonowej i spoinach krawężników

Masa zalewowa, do wypełniania szczelin dylatacyjnych, powinna odpowiadać wymaganiom SST D-05.03.04a.

3. SPRZĘT

3.1. Ogólne wymagania dotyczące sprzętu

Ogólne wymagania dotyczące sprzętu podano w SST D-M-00.00.00 „Wymagania ogólne” pkt 3.

3.2. Sprzęt do wykonania robót

Roboty wykonuje się ręcznie przy zastosowaniu:

- betoniarek do wytwarzania betonu i zapraw oraz przygotowania podsypki cementowo-piaskowej,
- wibratorów płytowych, ubijaków ręcznych lub mechanicznych.

4. TRANSPORT

4.1. Ogólne wymagania dotyczące transportu

Ogólne wymagania dotyczące transportu podano w SST D-M-00.00.00 „Wymagania ogólne” pkt 4.

4.2. Transport krawężników

Krawężniki betonowe mogą być przewożone dowolnymi środkami transportowymi.

Krawężniki betonowe układać należy na środkach transportowych w pozycji pionowej z nachyleniem w kierunku jazdy.

Krawężniki powinny być zabezpieczone przed przemieszczeniem się i uszkodzeniami w czasie transportu, a górna warstwa nie powinna wystawać poza ściany środka transportowego więcej niż 1/3 wysokości tej warstwy.

4.3. Transport pozostałych materiałów

Transport cementu powinien się odbywać w warunkach zgodnych z BN-88/6731-08.

Kruszywa można przewozić dowolnym środkiem transportu, w warunkach zabezpieczających je przed zanieczyszczeniem i zmieszaniem z innymi materiałami. Podczas transportu kruszywa powinny być zabezpieczone przed wysypaniem, a kruszywo drobne - przed rozpyleniem.

Masę zalewową należy pakować w bębny blaszane lub beczki. Transport powinien odbywać się w warunkach zabezpieczających przed uszkodzeniem bębnow i beczek.

5. WYKONANIE ROBÓT

5.1. Ogólne zasady wykonania robót

Ogólne zasady wykonania robót podano w SST D-M-00.00.00 „Wymagania ogólne” pkt 5.

5.2. Zasady wykonywania robót

Sposób wykonania robót powinien być zgodny z dokumentacją projektową i SST. W przypadku braku wystarczających danych można korzystać z ustaleń podanych w niniejszej specyfikacji oraz z informacji podanych w załącznikach.

Podstawowe czynności przy wykonywaniu robót obejmują:

1. roboty przygotowawcze,
2. wykonanie ławy,
3. ustawienie krawężników,
4. wypełnienie spoin,
5. roboty wykończeniowe.

5.3. Roboty przygotowawcze

Przed przystąpieniem do robót należy, na podstawie dokumentacji projektowej, SST lub wskazań Inżyniera:

- ustalić lokalizację robót,
- ustalić dane niezbędne do szczegółowego wytyczenia robót oraz ustalenia danych wysokościowych,
- usunąć przeszkody, np. słupki, pachołki, elementy dróg, ogrodzeń itd.
- ustalić materiały niezbędne do wykonania robót,
- określić kolejność, sposób i termin wykonania robót.

5.4. Wykonanie ławy

5.4.1. Koryto pod ławę

Wymiary wykopu, stanowiącego koryto pod ławę, powinny odpowiadać wymiarom ławy w planie z uwzględnieniem w szerokości dna wykopu ew. konstrukcji szalunku.

Wskaźnik zagęszczenia dna wykonanego koryta pod ławę powinien wynosić co najmniej 0,97 według normalnej metody Proctora.

5.4.2. Ława żwirowa

Ławę żwirową o wysokości do 10 cm wykonuje się jednowarstwowo przez zasypanie koryta żwirem i zagęszczenie go, polewając wodą.

Ławy o wysokości powyżej 10 cm należy wykonywać dwuwarstwowo, starannie zagęszczając poszczególne warstwy.

5.4.3. Ława tłuczniowa

Ławę należy wykonywać przez zasypanie wykopu koryta tłuczniem.

Tłuczeń należy starannie ubić polewając wodą. Górną powierzchnię ławy tłuczniowej należy wyrównać kliniecem i ostatecznie zagęścić.

Przy grubości warstwy tłuczni w ławie wynoszącej powyżej 10 cm należy ławę wykonać dwuwarstwowo, starannie zagęszczając poszczególne warstwy.

5.4.4. Ława betonowa

Ławę betonową zwykłą w gruntach spoiстых wykonuje się bez szalowania, przy gruntach sypkich należy stosować szalowanie.

Betonowanie ław należy wykonywać zgodnie z wymaganiami PN-63/B-06251, przy czym należy stosować co 50 m szczeliny dylatacyjne wypełnione bitumiczną masą zalewową.

Przykłady ław betonowych zwykłych i ław z oporem podaje załącznik 4.

5.5. Ustawienie krawężników betonowych

5.5.1. Zasady ustawiania krawężników

Światło (odległość górnej powierzchni krawężnika od jezdni) powinno być zgodne z ustaleniami dokumentacji projektowej, a w przypadku braku takich ustaleń powinno wynosić od 10 do 12 cm, a w przypadkach wyjątkowych (np. ze względu na „wyrobiecie” ścieku) może być zmniejszone do 6 cm lub zwiększone do 16 cm.

Zewnętrzna ściana krawężnika od strony chodnika powinna być po ustawieniu krawężnika obsypana piaskiem, żwirem, tłuczniem lub miejscowym gruntem przepuszczalnym, starannie ubitym.

5.5.2. Ustawienie krawężników na ławie żwirowej lub tłuczniowej

Ustawianie krawężników na ławie żwirowej i tłuczniowej powinno być wykonywane na podsypce z piasku o grubości warstwy od 3 do 5 cm po zagęszczeniu.

5.5.3. Ustawienie krawężników na ławie betonowej

Ustawianie krawężników na ławie betonowej wykonuje się na podsypce z piasku lub na podsypce cementowo-piaskowej o grubości 3 do 5 cm po zagęszczeniu.

5.5.4. Wypełnianie spoin

Spoiny krawężników nie powinny przekraczać szerokości 1 cm. Spoiny należy wypełnić żwirem, piaskiem lub zaprawą cementowo-piaskową, przygotowaną w stosunku 1:2. Zalewanie spoin krawężników zaprawą cementowo-piaskową stosuje się wyłącznie do krawężników ustawionych na ławie betonowej.

Spoiny krawężników przed zalaniem zaprawą należy oczyścić i zmyć wodą. Dla zabezpieczenia przed wpływami temperatury krawężniki ustawione na podsypce cementowo-piaskowej i o spoinach zalanych zaprawą należy zalewać co 50 m bitumiczną masą zalewową nad szczeliną dylatacyjną ławy.

5.6. Roboty wykończeniowe

Roboty wykończeniowe powinny być zgodne z dokumentacją projektową i SST. Do robót wykończeniowych należą prace związane z dostosowaniem wykonanych robót do istniejących warunków terenowych, takie jak:

- odtworzenie elementów czasowo usuniętych,
- roboty porządkujące otoczenie terenu robót.

6. KONTROLA JAKOŚCI ROBÓT

6.1. Ogólne zasady kontroli jakości robót

Ogólne zasady kontroli jakości robót podano w SST D-M-00.00.00 „Wymagania ogólne” pkt 6.

6.2. Badania przed przystąpieniem do robót

Przed przystąpieniem do robót Wykonawca powinien:

- uzyskać wymagane dokumenty, dopuszczające wyroby budowlane do obrotu i powszechnego stosowania (certyfikaty zgodności, deklaracje zgodności, ew. badania materiałów wykonane przez dostawców itp.),
- ew. wykonać własne badania właściwości materiałów przeznaczonych do wykonania robót, określone w pktcie 2 (tablicy 1),
- sprawdzić cechy zewnętrzne krawężników.

Wszystkie dokumenty oraz wyniki badań Wykonawca przedstawia Inżynierowi do akceptacji.

Sprawdzenie wyglądu zewnętrznego krawężników należy przeprowadzić na podstawie oględzin elementu przez pomiar i ocenę uszkodzeń występujących na powierzchniach i krawędziach elementu zgodnie z wymaganiami tablicy 1 i ustaleniami PN-EN 1340.

Badania pozostałych materiałów stosowanych przy ustawianiu krawężników betonowych powinny obejmować właściwości, określone w normach podanych dla odpowiednich materiałów w pktcie 2.

6.3. Badania w czasie robót

6.3.1. Sprawdzenie koryta pod ławę

Należy sprawdzać wymiary koryta oraz zagęszczenie podłoża na dnie wykopu.

Tolerancja dla szerokości wykopu wynosi ± 2 cm. Zagęszczenie podłoża powinno być zgodne z pkt 5.4.1.

6.3.2. Sprawdzenie ław

Przy wykonywaniu ław badaniu podlegają:

- a) zgodność profilu podłużnego górnej powierzchni ław z dokumentacją projektową.
Profil podłużny górnej powierzchni ławy powinien być zgodny z projektowaną niweletą. Dopuszczalne odchylenia mogą wynosić ± 1 cm na każde 100 m ławy,
- b) wymiary ław.
Wymiary ław należy sprawdzić w dwóch dowolnie wybranych punktach na każde 100 m ławy. Tolerancje wymiarów wynoszą:
 - dla wysokości $\pm 10\%$ wysokości projektowanej,
 - dla szerokości $\pm 10\%$ szerokości projektowanej,
- c) równość górnej powierzchni ław.
Równość górnej powierzchni ławy sprawdza się przez przyłożenie w dwóch punktach, na każde 100 m ławy, trzymetrowej łaty. Prześwit pomiędzy górną powierzchnią ławy i przyłożoną łatą nie może przekraczać 1 cm,
- d) zagęszczenie ław z kruszyw.
Zagęszczenie ław bada się w dwóch przekrojach na każde 100 m. Ławy ze żwiru lub piasku nie mogą wykazywać śladu urządzenia zagęszczającego.
Ławy z tłuczni, badane próbą wyjęcia poszczególnych ziarn tłuczni, nie powinny pozwalać na wyjęcie ziarna z ławy,
- e) odchylenie linii ław od projektowanego kierunku.
Dopuszczalne odchylenie linii ław od projektowanego kierunku nie może przekraczać ± 2 cm na każde 100 m wykonanej ławy.

6.3.3. Sprawdzenie ustawienia krawężników

Przy ustawianiu krawężników należy sprawdzać:

- a) dopuszczalne odchylenia linii krawężników w poziomie od linii projektowanej, które wynosi ± 1 cm na każde 100 m ustawionego krawężnika,
- b) dopuszczalne odchylenie niwelety górnej płaszczyzny krawężnika od niwelety projektowanej, które wynosi ± 1 cm na każde 100 m ustawionego krawężnika,
- c) równość górnej powierzchni krawężników, sprawdzane przez przyłożenie w dwóch punktach na każde 100 m krawężnika, trzymetrowej łaty, przy czym prześwit pomiędzy górną powierzchnią krawężnika i przyłożoną łatą nie może przekraczać 1 cm,
- d) dokładność wypełnienia spoin bada się co 10 metrów. Spoiny muszą być wypełnione całkowicie na pełną głębokość.

7. OBMIAR ROBÓT

7.1. Ogólne zasady obmiaru robót

Ogólne zasady obmiaru robót podano w SST D-M-00.00.00 „Wymagania ogólne” pkt 7.

7.2. Jednostka obmiarowa

Jednostką obmiarową jest m (metr) ustawionego krawężnika.

8. ODBIÓR ROBÓT

8.1. Ogólne zasady odbioru robót

Ogólne zasady odbioru robót podano w SST D-M-00.00.00 „Wymagania ogólne” pkt 8.

Roboty uznaje się za wykonane zgodnie z dokumentacją projektową, SST i wymaganiami Inżyniera, jeżeli wszystkie pomiary i badania z zachowaniem tolerancji wg pkt 6 dały wyniki pozytywne.

8.2. Odbiór robót zanikających i ulegających zakryciu

Odbiorowi robót zanikających i ulegających zakryciu podlegają:

- wykonanie koryta pod ławę,
- wykonanie ławy,
- wykonanie podsypki.

Odbiór tych robót powinien być zgodny z wymaganiami pktu 8.2 SST D-M-00.00.00 „Wymagania ogólne” oraz niniejszej SST.

9. PODSTAWA PŁATNOŚCI

9.1. Ogólne ustalenia dotyczące podstawy płatności

Ogólne ustalenia dotyczące podstawy płatności podano w SST D-M-00.00.00 „Wymagania ogólne” pkt 9.

9.2. Cena jednostki obmiarowej

Cena ustawienia 1 m krawężnika obejmuje:

- prace pomiarowe i roboty przygotowawcze,
- oznakowanie robót,
- przygotowanie podłoża,
- dostarczenie materiałów i sprzętu,
- wykonanie koryta pod ławę,
- wykonanie ławy z ewentualnym wykonaniem szalunku i zalaniem szczelin dylatacyjnych,
- wykonanie podsypki,
- ustawienie krawężników z wypełnieniem spoin i zalaniem szczelin według wymagań dokumentacji projektowej, SST i specyfikacji technicznej,
- przeprowadzenie pomiarów i badań wymaganych w specyfikacji technicznej,
- odwiezienie sprzętu.

9.3. Sposób rozliczenia robót tymczasowych i prac towarzyszących

Cena wykonania robót określonych niniejszą SST obejmuje:

- roboty tymczasowe, które są potrzebne do wykonania robót podstawowych, ale nie są przekazywane Zamawiającemu i są usuwane po wykonaniu robót podstawowych,
- prace towarzyszące, które są niezbędne do wykonania robót podstawowych, niezaliczane do robót tymczasowych, jak geodezyjne wytyczenie robót itd.

10. PRZEPISY ZWIĄZANE

10.1. Ogólne specyfikacje techniczne (SST)

- | | |
|-----------------|---|
| 1. D-M-00.00.00 | Wymagania ogólne |
| 2. D-05.03.04a | Wypełnianie szczelin w nawierzchni z betonu cementowego |

10.2. Normy

- | | |
|--|--|
| 3. PN-EN 197-1:2002 | Cement. Część 1: Skład, wymagania i kryteria zgodności dotyczące cementu powszechnego użytku |
| 4. PN-EN 206-1:2003 | Beton. Część 1: Wymagania, właściwości, produkcja i zgodność |
| 5. PN-EN 1340:2004 i PN-EN1340:2004/AC | Krawężniki betonowe. Wymagania i metody badań |
| 6. PN-88/B-06250 | Beton zwykły |
| 7. PN-63/B-06251 | Roboty betonowe i żelbetowe |
| 8. PN-B-11111:1996 | Kruszywa mineralne. Kruszywa naturalne do nawierzchni drogowych. Żwir i mieszanka |
| 9. PN-B-11112:1996 | Kruszywa mineralne. Kruszywo łamane do |

- 10. PN-B-11113:1996 nawierzchni drogowych
Kruszywa mineralne. Kruszywa naturalne do nawierzchni drogowych. Piasek
- 11. PN-88/B-32250 Materiały budowlane. Woda do betonów i zapraw
- 12. BN-88/6731-08 Cement. Transport i przechowywanie

10.3. Inne dokumenty

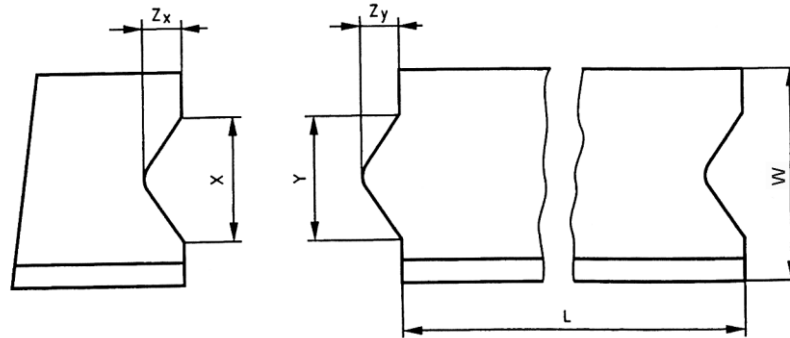
- 13. Katalog szczegółów drogowych ulic, placów i parków miejskich, Centrum Techniki Budownictwa Komunalnego, Warszawa 1987

ZAŁĄCZNIKI

ZAŁĄCZNIK 1

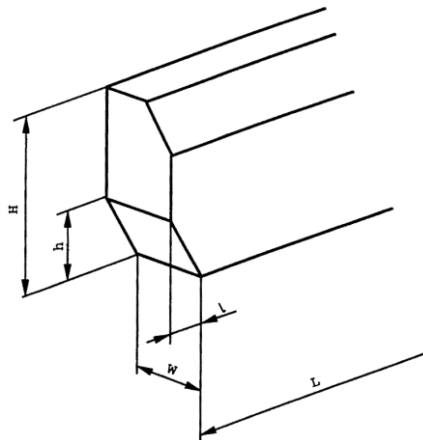
GEOMETRIA KRAWĘŻNIKÓW (wg [5])

1.1. Przykład kształtu krawężnika przeznaczony do ryglowania



Oznaczenia: $Y \leq X - 3 \text{ mm}$ i $Z_y \leq Z_x - 3 \text{ mm}$, X minimum: $\geq 1/5 b$ i $\geq 20 \text{ mm}$,
 X maximum: $\leq 1/3 b$ i $\leq 70 \text{ mm}$, Z_y maximum: $Y/2$, Tolerancja dla X i Z_x $-1, +2 \text{ mm}$,
Tolerancja dla Y i Z_y $-2, +1 \text{ mm}$, L – Długość elementu krawężnika, W – Szerokość elementu krawężnika

1.2. Przykład wgłębienia lub wcięcia powierzchni czołowej w dolnej części krawężnika



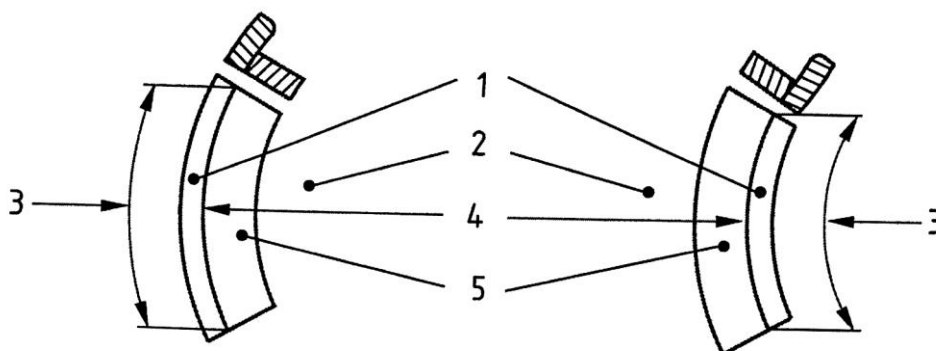
Oznaczenia: H – Wysokość elementu krawężnika, h – wysokość wgłębienia lub wcięcia,
 W – szerokość elementu krawężnika, L – długość elementu krawężnika,
 l – długość wgłębienia lub wcięcia

ZAŁĄCZNIK 2

PRZYKŁADY KRAWĘŻNIKÓW ŁUKOWYCH (wg [5])

a) wklęsłego

b) wypukłego



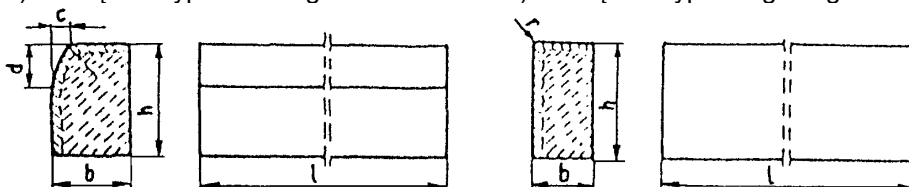
Oznaczenia: 1 – Krawężnik, 2 – Jezdnia, 3 – Długość, 4 – Promień, 5 – Kanał odpływowy

ZAŁĄCZNIK 3

PRZYKŁADY KRAWĘŻNIKÓW TYPU ULICZNEGO I DROGOWEGO
(wg BN-80/6775-03/04 Prefabrykaty budowlane z betonu. Elementy nawierzchni dróg, ulic, parkingów i torowisk tramwajowych. Krawężniki i obrzeża chodnikowe)

a) Krawężnik typu ulicznego

b) Krawężnik typu drogowego

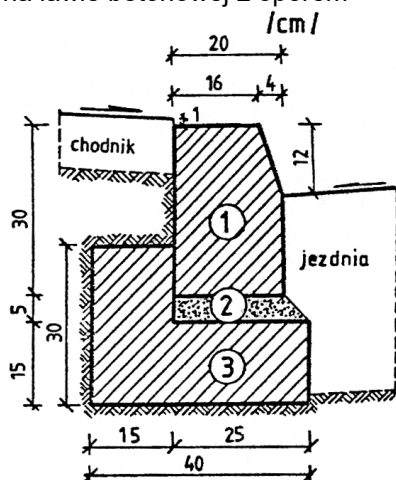


Przykładowe wymiary krawężników

| Typ krawężnika | Wymiary krawężników, cm | | | | | |
|----------------|-------------------------|----------------|----------------|------------------|--------------------|-----|
| | l | b | h | c | d | r |
| Uliczny | 100 | 20 15 | 30 | min. 3 max. 7 | min. 12 max. 15 | 1,0 |
| Drogowy | 100 | 15 12 10 | 20 25 25 | - | - | 1,0 |

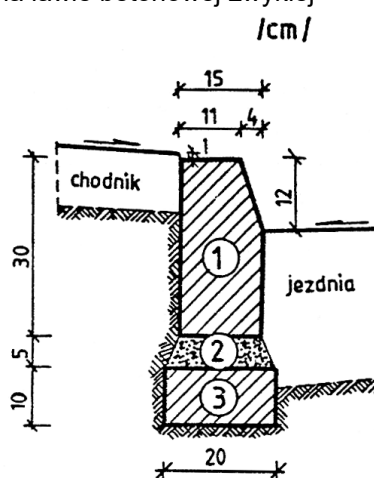
PRZYKŁADY USTAWIENIA KRAWĘŻNIKÓW BETONOWYCH NA ŁAWACH (wg [13])

a) Krawężnik typu ulicznego 20 x 30 cm na ławie betonowej z oporem



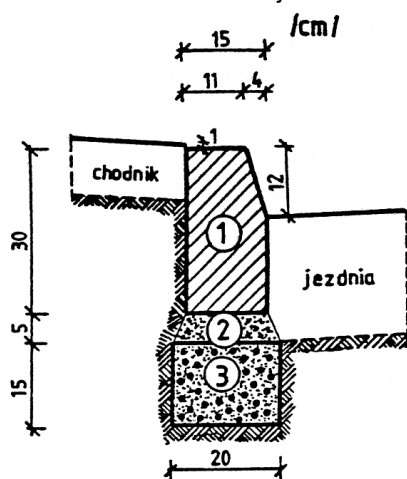
1. krawężnik, typ ciężki 20x30x100 cm
2. podsypka cem.-piaskowa 1:4
3. ława z betonu B10

b) Krawężnik typu ulicznego 15 x 30 cm na ławie betonowej zwykłej



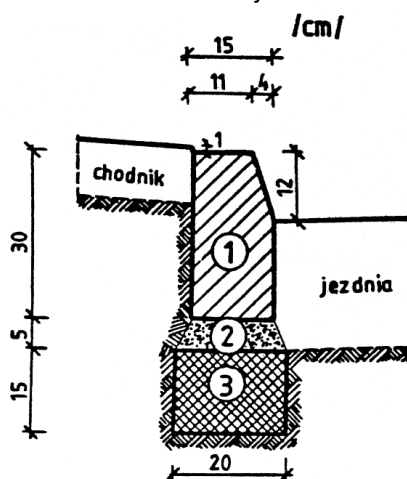
1. krawężnik, typ uliczny 15x30x100 cm
2. podsypka cem.-piaskowa 1:4
3. ława z betonu B10

c) Krawężnik typu ulicznego 15 x 30 cm na ławie żwirowej



1. krawężnik, typ uliczny 15x30x100 cm
2. podsypka piaskowa lub cem.-piaskowa 1:4
3. ława żwirowa

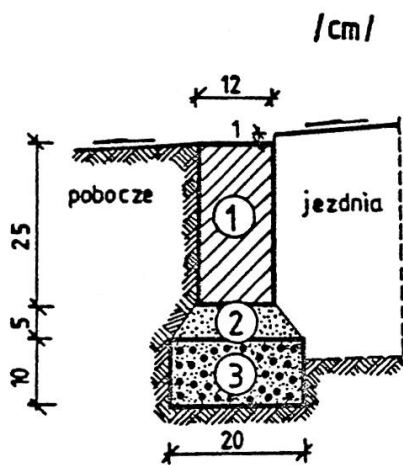
d) Krawężnik typu ulicznego 15 x 30 cm na ławie tłuczniowej



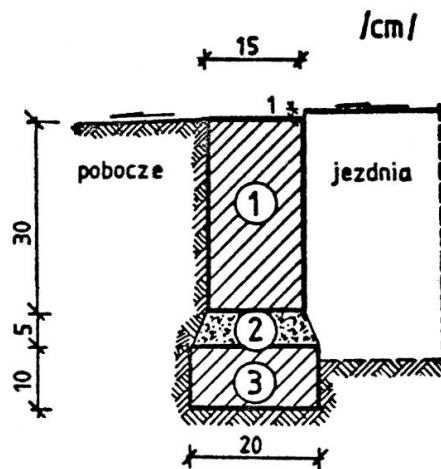
1. krawężnik, typ uliczny 15x30x100 cm
2. podsypka piaskowa lub cem.-piaskowa 1:4
3. ława tłuczniowa

e) Krawężnik typu drogowego 12 x 25 cm na ławie żwirowej lub tłuczniowej

f) Krawężnik typu drogowego 15 x 30 cm na ławie betonowej

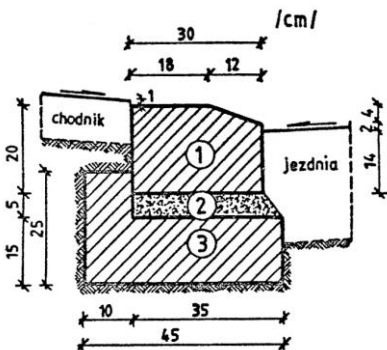


1. krawężnik, typ drogowy 12x25x100 cm
2. podsypka z piasku
3. ława żwirowa lub tłuczniowa



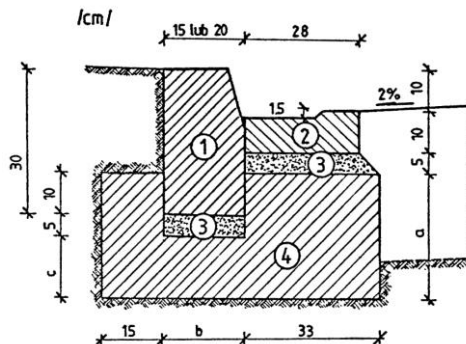
1. krawężnik, typ drogowy 15x30x100 cm
2. podsypka cem.-piaskowa 1:4
3. ława z betonu B10

g) Krawężnik typu ulicznego 20 x 30 cm ułożony na płask (np. przy wjeździe na chodnik, do bramy)



1. krawężnik 20x30x100 cm
2. podsypka cem.-piaskowa 1:4
3. ława z betonu B10

h) Krawężnik typu ulicznego, ze ściekiem betonowym, na ławie betonowej



WYMIARY UZUPEŁNIAJĄCE (alternatywne)

| krawężnik | a | b | c |
|------------------|----|----|----|
| betonowy 20 x 30 | 25 | 20 | 15 |
| 15 x 30 | 20 | 15 | 10 |

1. krawężnik, typ uliczny 15(20)x30x100 cm
2. ściek betonowy
3. podsypka cem.-piaskowa 1:4
4. ława z betonu B10

SZCZEGÓŁOWE SPECYFIKACJE TECHNICZNE

D - 08.03.01

BETONOWE OBRZEŻA CHODNIKOWE

1. WSTĘP

1.1. Przedmiot SST

Przedmiotem niniejszej ogólnej specyfikacji technicznej (SST) są wymagania dotyczące wykonania i odbioru robót związanych z ustawieniem betonowego obrzeża chodnikowego.

1.2. Zakres stosowania SST

Szczegółowa specyfikacja techniczna (SST) stanowi obowiązujący dokument przetargowy i kontraktowy przy zleceniu i realizacji robót na drogach – Przebudowa drogi powiatowej nr 4799P na odcinku od DW 309 m. Kłoda do wiaduktu nad drogą ekspresową S5.

1.3. Zakres robót objętych SST

Ustalenia zawarte w niniejszej specyfikacji dotyczą zasad prowadzenia robót związanych z ustawieniem betonowego obrzeża chodnikowego.

1.4. Określenia podstawowe

1.4.1. Obrzeża chodnikowe - prefabrykowane belki betonowe rozgraniczające jednostronnie lub dwustronnie ciągi komunikacyjne od terenów nie przeznaczonych do komunikacji.

1.4.2. Pozostałe określenia podstawowe są zgodne z obowiązującymi, odpowiednimi polskimi normami i definicjami podanymi w SST D-M-00.00.00 „Wymagania ogólne” pkt 1.4.

1.5. Ogólne wymagania dotyczące robót

Ogólne wymagania dotyczące robót podano w SST D-M-00.00.00 „Wymagania ogólne” pkt 1.5.

2. MATERIAŁY

2.1. Ogólne wymagania dotyczące materiałów

Ogólne wymagania dotyczące materiałów, ich pozyskiwania i składowania podano w SST D-M-00.00.00 „Wymagania ogólne” pkt 2.

2.2. Stosowane materiały

Materiałami stosowanymi są:

- obrzeża odpowiadające wymaganiom BN-80/6775-04/04 [9] i BN-80/6775-03/01 [8],
- żwir lub piasek do wykonania ław,
- cement wg PN-B-19701 [7],
- piasek do zapraw wg PN-B-06711 [3].

2.3. Betonowe obrzeża chodnikowe - klasyfikacja

W zależności od przekroju poprzecznego rozróżnia się dwa rodzaje obrzeży:

- obrzeże niskie - On,
- obrzeże wysokie - Ow.

W zależności od dopuszczalnych wielkości i liczby uszkodzeń oraz odchyłek wymiarowych obrzeża dzieli się na:

- gatunek 1 - G1,
- gatunek 2 - G2.

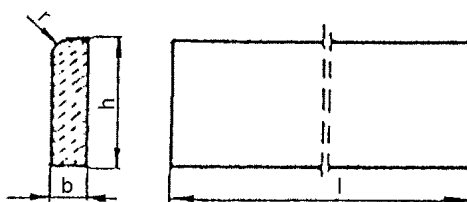
Przykład oznaczenia betonowego obrzeża chodnikowego niskiego (On) o wymiarach 6 x 20 x 75 cm gat. 1:

obrzeże On - I/6/20/75 BN-80/6775-03/04 [9].

2.4. Betonowe obrzeża chodnikowe - wymagania techniczne

2.4.1. Wymiary betonowych obrzeży chodnikowych

Kształt obrzeży betonowych przedstawiono na rysunku 1, a wymiary podano w tabelicy 1.



Rysunek 1. Kształt betonowego obrzeża chodnikowego

Tablica 1. Wymiary obrzeży

| Rodzaj obrzeża | Wymiary obrzeży, cm | | | |
|----------------|---------------------|---|----|---|
| | l | b | h | r |
| On | 75 | 6 | 20 | 3 |
| | 100 | 6 | 20 | 3 |
| Ow | 75 | 8 | 30 | 3 |
| | 90 | 8 | 24 | 3 |
| | 100 | 8 | 30 | 3 |

2.4.2. Dopuszczalne odchyłki wymiarów obrzeży

Dopuszczalne odchyłki wymiarów obrzeży podano w tabelicy 2.

Tablica 2. Dopuszczalne odchyłki wymiarów obrzeży

| Rodzaj wymiaru | Dopuszczalna odchyłka, m | |
|----------------|--------------------------|-----------|
| | Gatunek 1 | Gatunek 2 |
| l | ± 8 | ± 12 |
| b, h | ± 3 | ± 3 |

2.4.3. Dopuszczalne wady i uszkodzenia obrzeży

Powierzchnie obrzeży powinny być bez rys, pęknięć i ubytków betonu, o fakturze z formy lub zatartej. Krawędzie elementów powinny być równe i proste.

Dopuszczalne wady oraz uszkodzenia powierzchni i krawędzi elementów nie powinny przekraczać wartości podanych w tabelicy 3.

Tablica 3. Dopuszczalne wady i uszkodzenia obrzeży

| Rodzaj wad i uszkodzeń | | Dopuszczalna wielkość wad i uszkodzeń | |
|---|--|---------------------------------------|-----------|
| | | Gatunek 1 | Gatunek 2 |
| Wklęsłość lub wypukłość powierzchni i krawędzi w mm | | 2 | 3 |
| Szczeryby i uszkodzenia krawędzi i naroży | ograniczających powierzchnie górne (ścieralne) | niedopuszczalne | |
| | ograniczających pozostałe powierzchnie: | | |
| | liczba, max | 2 | 2 |
| | długość, mm, max | 20 | 40 |
| | głębokość, mm, max | 6 | 10 |

2.4.4. Składowanie

Betonowe obrzeża chodnikowe mogą być przechowywane na składowiskach otwartych, posegregowane według rodzajów i gatunków.

Betonowe obrzeża chodnikowe należy układać z zastosowaniem podkładek i przekładek drewnianych o wymiarach co najmniej: grubość 2,5 cm, szerokość 5 cm, długość minimum 5 cm większa niż szerokość obrzeża.

2.4.5. Beton i jego składniki

Do produkcji obrzeży należy stosować beton według PN-B-06250 [2], klasy B 25 i B 30.

2.5. Materiały na ławę i do zaprawy

Żwir do wykonania ławy powinien odpowiadać wymaganiom PN-B-11111 [5], a piasek - wymaganiom PN-B-11113 [6].

Materiały do zaprawy cementowo-piaskowej powinny odpowiadać wymaganiom podanym w SST D-08.01.01 „Krawężniki betonowe” pkt 2.

3. SPRZĘT

3.1. Ogólne wymagania dotyczące sprzętu

Ogólne wymagania dotyczące sprzętu podano w SST D-M-00.00.00 „Wymagania ogólne” pkt 3.

3.2. Sprzęt do ustawiania obrzeży

Roboty wykonuje się ręcznie przy zastosowaniu drobnego sprzętu pomocniczego.

4. TRANSPORT

4.1. Ogólne wymagania dotyczące transportu

Ogólne wymagania dotyczące transportu podano w SST D-M-00.00.00 „Wymagania ogólne” pkt 4.

4.2. Transport obrzeży betonowych

Betonowe obrzeża chodnikowe mogą być przewożone dowolnymi środkami transportu po osiągnięciu przez beton wytrzymałości minimum 0,7 wytrzymałości projektowanej.

Obrzeża powinny być zabezpieczone przed przemieszczeniem się i uszkodzeniami w czasie transportu.

4.3. Transport pozostałych materiałów

Transport pozostałych materiałów podano w SST D-08.01.01 „Krawężniki betonowe”.

5. WYKONANIE ROBÓT

5.1. Ogólne zasady wykonania robót

Ogólne zasady wykonania robót podano w SST D-M-00.00.00 „Wymagania ogólne” pkt 5.

5.2. Wykonanie koryta

Koryto pod podsypkę (ławę) należy wykonywać zgodnie z PN-B-06050 [1].

Wymiary wykopu powinny odpowiadać wymiarom ławy w planie z uwzględnieniem w szerokości dna wykopu ew. konstrukcji szalunku.

5.3. Podłoże lub podsypka (ława)

Podłoże pod ustawienie obrzeża może stanowić rodzimy grunt piaszczysty lub podsypka (ława) ze żwiru lub piasku, o grubości warstwy od 3 do 5 cm po zagęszczeniu. Podsypkę (ławę) wykonuje się przez zasypanie koryta żwirem lub piaskiem i zagęszczenie z polewaniem wodą.

5.4. Ustawienie betonowych obrzeży chodnikowych

Betonowe obrzeża chodnikowe należy ustawiać na wykonanym podłożu w miejscu i ze światłem (odległością górnej powierzchni obrzeża od ciągu komunikacyjnego) zgodnym z ustaleniami dokumentacji projektowej.

Zewnętrzna ściana obrzeża powinna być obsypana piaskiem, żwirem lub miejscowym gruntem przepuszczalnym, starannie ubitym.

Spoiny nie powinny przekraczać szerokości 1 cm. Należy wypełnić je piaskiem lub zaprawą cementowo-piaskową w stosunku 1:2. Spoiny przed zalaniem należy oczyścić i zmyć wodą. Spoiny muszą być wypełnione całkowicie na pełną głębokość.

6. KONTROLA JAKOŚCI ROBÓT

6.1. Ogólne zasady kontroli jakości robót

Ogólne zasady kontroli jakości robót podano w SST D-M-00.00.00 „Wymagania ogólne” pkt 6.

6.2. Badania przed przystąpieniem do robót

Przed przystąpieniem do robót Wykonawca powinien wykonać badania materiałów przeznaczonych do ustawienia betonowych obrzeży chodnikowych i przedstawić wyniki tych badań Inżynierowi do akceptacji.

Sprawdzenie wyglądu zewnętrznego należy przeprowadzić na podstawie oględzin elementu przez pomiar i policzenie uszkodzeń występujących na powierzchniach i krawędziach elementu, zgodnie z wymaganiami tablicy 3. Pomiary długości i głębokości uszkodzeń należy wykonać za pomocą przymiaru stalowego lub suwmiarki z dokładnością do 1 mm, zgodnie z ustaleniami PN-B-10021 [4].

Sprawdzenie kształtu i wymiarów elementów należy przeprowadzić z dokładnością do 1 mm przy użyciu suwmiarki oraz przymiaru stalowego lub taśmy, zgodnie z wymaganiami tablicy 1 i 2. Sprawdzenie kątów prostych w narożach elementów wykonuje się przez przyłożenie kątownika do badanego naroża i zmierzenia odchyłek z dokładnością do 1 mm.

Badania pozostałych materiałów powinny obejmować wszystkie właściwości określone w normach podanych dla odpowiednich materiałów wymienionych w pkt 2.

6.3. Badania w czasie robót

W czasie robót należy sprawdzać wykonanie:

- a) koryta pod podsypkę (ławę) - zgodnie z wymaganiami pkt 5.2,
- b) podłoża z rodzimego gruntu piaszczystego lub podsypki (ławy) ze żwiru lub piasku - zgodnie z wymaganiami pkt 5.3,
- c) ustawienia betonowego obrzeża chodnikowego - zgodnie z wymaganiami pkt 5.4, przy dopuszczalnych odchyleniach:
 - linii obrzeża w planie, które może wynosić ± 2 cm na każde 100 m długości obrzeża,
 - niwelety górnej płaszczyzny obrzeża, które może wynosić ± 1 cm na każde 100 m długości obrzeża,
 - wypełnienia spoin, sprawdzane co 10 metrów, które powinno wykazywać całkowite wypełnienie badanej spoiny na pełną głębokość.

7. OBMIAR ROBÓT

7.1. Ogólne zasady obmiaru robót

Ogólne zasady obmiaru robót podano w SST D-M-00.00.00 „Wymagania ogólne” pkt 7.

7.2. Jednostka obmiarowa

Jednostką obmiarową jest m (metr) ustawionego betonowego obrzeża chodnikowego.

8. ODBIÓR ROBÓT

8.1. Ogólne zasady odbioru robót

Ogólne zasady odbioru robót podano w SST D-M-00.00.00 „Wymagania ogólne” pkt 8.

Roboty uznaje się za wykonane zgodnie z dokumentacją projektową, SST i wymaganiami Inżyniera, jeżeli wszystkie pomiary i badania z zachowaniem tolerancji wg pkt 6 dały wyniki pozytywne.

8.2. Odbiór robót zanikających i ulegających zakryciu

Odbiorowi robót zanikających i ulegających zakryciu podlegają:

- wykonane koryto,
- wykonana podsypka.

9. PODSTAWA PŁATNOŚCI

9.1. Ogólne ustalenia dotyczące podstawy płatności

Ogólne ustalenia dotyczące podstawy płatności podano w SST D-M-00.00.00 „Wymagania ogólne” pkt 9.

9.2. Cena jednostki obmiarowej

Cena wykonania 1 m betonowego obrzeża chodnikowego obejmuje:

- prace pomiarowe i roboty przygotowawcze,
- dostarczenie materiałów,
- wykonanie koryta,
- rozścielenie i ubicie podsypki,
- ustawienie obrzeża,
- wypełnienie spoin,
- obsypanie zewnętrznej ściany obrzeża,
- wykonanie badań i pomiarów wymaganych w specyfikacji technicznej.

10. PRZEPISY ZWIĄZANE

Normy

- | | | |
|----|------------------|--|
| 1. | PN-B-06050 | Roboty ziemne budowlane |
| 2. | PN-B-06250 | Beton zwykły |
| 3. | PN-B-06711 | Kruszywo mineralne. Piasek do betonów i zapraw |
| 4. | PN-B-10021 | Prefabrykaty budowlane z betonu. Metody pomiaru cech geometrycznych |
| 5. | PN-B-11111 | Kruszywo mineralne. Kruszywa naturalne do nawierzchni drogowych. Żwir i mieszanka |
| 6. | PN-B-11113 | Kruszywo mineralne. Kruszywa naturalne do nawierzchni drogowych. Piasek |
| 7. | PN-B-19701 | Cement. Cement powszechnego użytku. Skład, wymagania i ocena zgodności |
| 8. | BN-80/6775-03/01 | Prefabrykaty budowlane z betonu. Elementy nawierzchni dróg, ulic, parkingów i torowisk tramwajowych. Wspólne wymagania i badania |
| 9. | BN-80/6775-03/04 | Prefabrykaty budowlane z betonu. Elementy nawierzchni dróg, ulic, parkingów i torowisk tramwajowych. Krawężniki i obrzeża. |

SZCZEGÓŁOWE SPECYFIKACJE TECHNICZNE

D – 08.05.06a

**ŚCIEK ULICZNY Z BETONOWEJ
KOSTKI BRUKOWEJ**

1. WSTĘP

1.1. Przedmiot SST

Przedmiotem niniejszej szczegółowej specyfikacji technicznej (SST) są wymagania dotyczące wykonania i odbioru robót związanych z wykonaniem ścieku ulicznego z betonowej kostki brukowej.

1.2. Zakres stosowania SST

Szczegółowa specyfikacja techniczna (SST) stanowi obowiązujący dokument przetargowy i kontraktowy przy zlecaniu i realizacji robót na drogach – Przebudowa drogi powiatowej nr 4799P na odcinku od DW 309 m. Kłoda do wiaduktu nad drogą ekspresową S5.

1.3. Zakres robót objętych SST

Ustalenia zawarte w niniejszej specyfikacji dotyczą zasad prowadzenia robót związanych z wykonaniem i odbiorem ścieku ulicznego przy krawężnikowego lub między jezdniowego.

1.4. Określenia podstawowe

1.4.1. Ściek – zagłębienie z umocnionym dnem, zbierające i odprowadzające wodę.

1.4.2. Ściek przy krawężnikowy – element konstrukcji jezdni, służący do odprowadzenia wód opadowych z nawierzchni jezdni i chodnika do odbiorników (np. kanalizacji deszczowej).

1.4.3. Ściek między jezdniowy – element konstrukcji jezdni, służący do odprowadzenia wód opadowych z nawierzchni, na których zastosowano przeciwne spadki poprzeczne, np. w rejonie zatok, placów itp.

1.4.4. Betonowa kostka brukowa - prefabrykowany element budowlany, przeznaczony do budowy warstwy ścieralnej nawierzchni, wykonany metodą wibroprasowania z betonu niezbrojonego.

1.4.5. Ściek uliczny z betonowej kostki brukowej – ściek przy krawężnikowy lub między jezdniowy wykonany z betonowej kostki brukowej. Liczba zastosowanych rzędów kostek związana jest z objętością spływu i warunkami konstrukcyjnymi ścieku (patrz zał. 3 i 4).

1.4.6. Spoina - odstęp pomiędzy przylegającymi elementami (kostkami) wypełniony określonym materiałem wypełniającym.

1.4.7. Szczelina dylatacyjna – spoina wykonywana zwykle co kilkadziesiąt metrów długości ścieku (nad szczelinami ławy betonowej lub jako przedłużenie szczelin nawierzchni betonowej), wypełniona drogowymi zalewami na gorąco lub na zimno, umożliwiającą odkształcenia temperaturowe ścieku.

1.4.8. Pozostałe określenia podstawowe są zgodne z obowiązującymi, odpowiednimi polskimi normami i z definicjami podanymi w SST D-M-00.00.00 „Wymagania ogólne” [1], pkt 1.4.

1.5. Ogólne wymagania dotyczące robót

Ogólne wymagania dotyczące robót podano w SST D-M-00.00.00 „Wymagania ogólne” [1], pkt 1.5.

2. MATERIAŁY

2.1. Ogólne wymagania dotyczące materiałów

Ogólne wymagania dotyczące materiałów, ich pozyskiwania i składowania, podano w SST D-M-00.00.00 „Wymagania ogólne” [1], pkt 2.

2.2. Materiały do wykonania robót

2.2.1. Zgodność materiałów z dokumentacją projektową

Materiały do wykonania robót powinny być zgodne z ustaleniami dokumentacji projektowej lub ST.

2.2.2. Materiały do wykonania ścieku

Materiałami stosowanymi przy wykonaniu ścieku są:

- betonowe kostki brukowe,
- krawężniki,
- beton na ławę,
- materiał do wykonania podsypki,
- materiał do wypełnienia spoin,
- materiał do wypełnienia szczelin dylatacyjnych.

2.3. Betonowa kostka brukowa

2.3.1. Cechy charakterystyczne

Jeśli dokumentacja projektowa nie ustala inaczej, do wykonania ścieku należy użyć betonową kostkę brukową o następujących cechach charakterystycznych:

1. odmiana: kostka jednowarstwowa (z jednego rodzaju betonu),
2. wzór (kształt): prostopadłościenny,
3. wymiary: szerokość min. 10 cm, grubość min. 8 cm, długość wg ustaleń producenta,
4. barwa: uzgodniona przez Wykonawcę z Inżynierem.

2.3.2. Wymagania techniczne stawiane betonowym kostkom brukowym

Wymagania techniczne stawiane betonowym kostkom brukowym określa PN-EN 1338 [5] w sposób przedstawiony w tablicy 1.

Tablica 1. Wymagania wobec betonowej kostki brukowej, ustalone w PN-EN 1338 [5] do stosowania na zewnętrznych nawierzchniach, mających kontakt z solą odladzającą w warunkach mrozu

| Lp. | Cecha | Załącznik normy | Wymaganie | | | |
|-----|--|-----------------|--|---------------------------------|-------------------------------|--|
| 1 | Kształt i wymiary | | | | | |
| 1.1 | Dopuszczalne odchyłki w mm od zadeklarowanych wymiarów kostki, grubości mm < 100 ≥ 100 | C | Długość ± 2 ± 3 | szerokość ± 2 ± 3 | grubość ± 3 ± 4 | Różnica pomiędzy dwoma pomiarami grubości, tej samej kostki, powinna być ≤ 3 mm |
| 1.2 | Odchyłki płaskości i pofalowania (jeśli maksymalne wymiary kostki > 300 mm), przy długości pomiarowej mm 300 400 | C | Maksymalna (w mm) wypukłość 1,5 2,0 | | wklęsłość 1,0 1,5 | |
| 2 | Właściwości fizyczne i mechaniczne | | | | | |
| 2.1 | Odporność na zamrażanie/rozmarzanie z udziałem soli odladzających (wg klasy 3, zał. D) | D | Ubytek masy po badaniu: wartość średnia $\leq 1,0$ kg/m ² , przy czym każdy pojedynczy wynik $< 1,5$ kg/m ² | | | |
| 2.2 | Wytrzymałość na rozciąganie przy rozłupywaniu | F | Wytrzymałość charakterystyczna $T \geq 3,6$ MPa. Każdy pojedynczy wynik $\geq 2,9$ MPa i nie powinien wykazywać obciążenia niszczącego mniejszego niż 250 N/mm długości rozłupania | | | |
| 2.3 | Trwałość (ze względu na wytrzymałość) | F | Kostki mają zadawalającą trwałość (wytrzymałość) jeśli spełnione są wymagania | | | |

| | | | pkt. 2.2 oraz istnieje normalna konserwacja | | | | | | |
|---|--|-------|--|---------------------------|--|---|--|---------|---|
| 2.4 | Odporność na ścieranie (wg klasy 3 oznaczenia H normy) | G i H | <table border="1"> <tr> <th colspan="2">Pomiar wykonany na tarczy</th> </tr> <tr> <td>szerokiej ściemej, wg zał. G normy – badanie podstawowe</td> <td>Böhmeo, wg zał. H normy – badanie alternatywne</td> </tr> <tr> <td>≤ 23 mm</td> <td>≤ 20 000mm³/5000 mm²</td> </tr> </table> | Pomiar wykonany na tarczy | | szerokiej ściemej, wg zał. G normy – badanie podstawowe | Böhmeo, wg zał. H normy – badanie alternatywne | ≤ 23 mm | ≤ 20 000mm ³ /5000 mm ² |
| Pomiar wykonany na tarczy | | | | | | | | | |
| szerokiej ściemej, wg zał. G normy – badanie podstawowe | Böhmeo, wg zał. H normy – badanie alternatywne | | | | | | | | |
| ≤ 23 mm | ≤ 20 000mm ³ /5000 mm ² | | | | | | | | |
| 2.5 | Odporność na poślizg/poślizgnięcie | I | <p>a) jeśli górna powierzchnia kostki nie była szlifowana lub polerowana – zadawalająca odporność,</p> <p>b) jeśli wyjątkowo wymaga się podania wartości odporności na poślizg/poślizgnięcie – należy zadeklarować minimalną jej wartość pomierzoną wg zał. I normy (wahadłowym przyrządem do badania tarcia)</p> | | | | | | |
| 3 | Aspekty wizualne | | | | | | | | |
| 3.1 | Wygląd | J | <p>a) górna powierzchnia kostki nie powinna mieć rys i odprysków,</p> <p>b) nie dopuszcza się rozwarstwień w kostkach dwuwarstwowych,</p> <p>c) ewentualne wykwyty nie są uważane za istotne</p> | | | | | | |
| 3.2 | Tekstura | J | <p>a) kostki z powierzchnią o specjalnej teksturze – producent powinien opisać rodzaj tekstury,</p> <p>b) tekstura lub zabarwienie kostki powinny być porównane z próbką producenta, zatwierdzoną przez odbiorcę,</p> <p>c) ewentualne różnice w jednolitości tekstury lub zabarwienia, spowodowane nieuniknionymi zmianami we właściwościach surowców i zmianach warunków twardnienia nie są uważane za istotne</p> | | | | | | |
| 3.3 | Zabarwienie | | | | | | | | |

2.3.3. Składowanie kostek

Kostkę dostarczoną na paletach można składować na otwartej przestrzeni, przy czym podłoże powinno być wyrównane i odwodnione.

2.4. Krawężniki

2.4.1. Wymagania ogólne

Przy ścieku z betonowej kostki brukowej można stosować krawężniki betonowe według PN-EN 1340 [6] lub krawężniki kamienne według PN-EN 1343 [7]. Przykłady krawężników podano w zał. 2 i 3.

Krawężniki ustawia się na podsypce cementowo-piaskowej, spełniającej wymagania według punktu 2.6.

2.4.2. Krawężnik betonowy

Wymagania techniczne stawiane krawężnikom betonowym określa PN-EN 1340 [6] w sposób przedstawiony w tablicy 2.

Tablica 2. Wymagania wobec krawężnika betonowego, ustalone w PN-EN 1340 [6] do stosowania w warunkach kontaktu z solą odladzającą w warunkach mrozu

| Lp. | Cecha | Załącznik | Wymagania |
|-----|---|-----------|--|
| 1 | Kształt i wymiary | | |
| 1.1 | Wartości dopuszczalnych odchyłek od wymiarów nominalnych, z dokładnością do milimetra | C | <p>Długość: ± 1%, ≥ 4 mm i ≤ 10 mm</p> <p>Inne wymiary z wyjątkiem promienia:</p> <ul style="list-style-type: none"> - dla powierzchni: ± 3%, ≥ 3 mm, ≤ 5 mm, - dla innych części: ± 5%, ≥ 3 mm, ≤ 10 mm |
| 1.2 | Dopuszczalne odchyłki od | C | |

| | | | | | | | | | | | | | | | | | |
|--|--|---|---|------------------|-------------------------------------|-----------------------------|--|--|-------|-----------------|-----|-------|---------|---|-------|---------|---|
| | <p>płaskości i prostoliniowości, dla długości pomiarowej</p> <p>300 mm</p> <p>400 mm</p> <p>500 mm</p> <p>800 mm</p> | | <p>± 1,5 mm</p> <p>± 2,0 mm</p> <p>± 2,5 mm</p> <p>± 4,0 mm</p> | | | | | | | | | | | | | | |
| 2 | Właściwości fizyczne i mechaniczne | | | | | | | | | | | | | | | | |
| 2.1 | Odporność na zamrażanie/rozmarzanie z udziałem soli odładzających | D | Ubytek masy po badaniu: wartość średnia ≤ 1,0 kg/m ² , przy czym każdy pojedynczy wynik < 1,5 kg/m ² | | | | | | | | | | | | | | |
| 2.2 | Wytrzymałość na zginanie (Klasa wytrzymałości ustalona w dokumentacji projektowej lub przez Inżyniera) | F | <table border="1"> <tr> <td>Klasa wytr.</td> <td>Charakterystyczna wytrzymałość, MPa</td> <td>Każdy pojedynczy wynik, MPa</td> </tr> <tr> <td>1</td> <td>3,5</td> <td>> 2,8</td> </tr> <tr> <td>2</td> <td>5,0</td> <td>> 4,0</td> </tr> <tr> <td>3</td> <td>6,0</td> <td>> 4,8</td> </tr> </table> | Klasa wytr. | Charakterystyczna wytrzymałość, MPa | Każdy pojedynczy wynik, MPa | 1 | 3,5 | > 2,8 | 2 | 5,0 | > 4,0 | 3 | 6,0 | > 4,8 | | |
| Klasa wytr. | Charakterystyczna wytrzymałość, MPa | Każdy pojedynczy wynik, MPa | | | | | | | | | | | | | | | |
| 1 | 3,5 | > 2,8 | | | | | | | | | | | | | | | |
| 2 | 5,0 | > 4,0 | | | | | | | | | | | | | | | |
| 3 | 6,0 | > 4,8 | | | | | | | | | | | | | | | |
| 2.3 | Trwałość ze względu na wytrzymałość | F | Krawężniki mają zadawalającą trwałość (wytrzymałość) jeśli spełnione są wymagania pktu 2.2 oraz poddawane są normalnej konserwacji | | | | | | | | | | | | | | |
| 2.4 | Odporność na ścieranie (Klasa odporności ustalona w dokumentacji projektowej lub przez Inżyniera) | G i H | <table border="1"> <tr> <td rowspan="2">Klasa odporności</td> <td colspan="2">Odporność przy pomiarze na tarczy</td> </tr> <tr> <td>szerokiej ściernej, wg zał. G normy – badanie podstawowe</td> <td>Böhmeo, wg zał. H normy – badanie alternatywne</td> </tr> <tr> <td>1</td> <td colspan="2">Nie określa się</td> </tr> <tr> <td>3</td> <td>≤ 23 mm</td> <td>≤ 20000 mm³/5000 mm²</td> </tr> <tr> <td>4</td> <td>≤ 20 mm</td> <td>≤ 18000 mm³/5000 mm²</td> </tr> </table> | Klasa odporności | Odporność przy pomiarze na tarczy | | szerokiej ściernej, wg zał. G normy – badanie podstawowe | Böhmeo, wg zał. H normy – badanie alternatywne | 1 | Nie określa się | | 3 | ≤ 23 mm | ≤ 20000 mm ³ /5000 mm ² | 4 | ≤ 20 mm | ≤ 18000 mm ³ /5000 mm ² |
| | | | Klasa odporności | | Odporność przy pomiarze na tarczy | | | | | | | | | | | | |
| szerokiej ściernej, wg zał. G normy – badanie podstawowe | Böhmeo, wg zał. H normy – badanie alternatywne | | | | | | | | | | | | | | | | |
| 1 | Nie określa się | | | | | | | | | | | | | | | | |
| 3 | ≤ 23 mm | ≤ 20000 mm ³ /5000 mm ² | | | | | | | | | | | | | | | |
| 4 | ≤ 20 mm | ≤ 18000 mm ³ /5000 mm ² | | | | | | | | | | | | | | | |
| 2.5 | Odporność na poślizg/poślizgnięcie | I | <p>a) jeśli górna powierzchnia krawężnika nie była szlifowana i/lub polerowana – zadawalająca odporność,</p> <p>b) jeśli wyjątkowo wymaga się podania wartości odporności na poślizg/poślizgnięcie – należy zadekla-rować minimalną jej wartość pomierzoną wg zał. I normy (wahadłowym przyrządem do badania tarcia),</p> <p>c) trwałość odporności na poślizg/poślizgnięcie w normalnych warunkach użytkowania krawężnika jest zadawalająca przez cały okres użytkowania, pod warunkiem właściwego utrzymywania i gdy na znacznej części nie zostało odsłonięte kruszywo podlegające intensywnemu polerowaniu.</p> | | | | | | | | | | | | | | |
| 3 | Aspekty wizualne | | | | | | | | | | | | | | | | |
| 3.1 | Wygląd | J | <p>a) powierzchnia krawężnika nie powinna mieć rys i odprysków,</p> <p>b) nie dopuszcza się rozwarstwień w krawężnikach dwuwarstwowych</p> <p>c) ewentualne wykwyty nie są uważane za istotne</p> | | | | | | | | | | | | | | |
| 3.2 | Tekstura | J | <p>a) krawężniki z powierzchnią o specjalnej teksturze – producent powinien określić rodzaj tekstury,</p> <p>b) tekstura powinna być porównana z próbkami dostarczonymi przez producenta, zatwierdzonymi przez odbiorcę,</p> <p>c) różnice w jednolitości tekstury, spowodowane nieuniknionymi zmianami we właściwości surowców i warunków twardnienia, nie są uważane za istotne</p> | | | | | | | | | | | | | | |
| 3.3 | Zabarwienie | J | <p>a) barwiona może być warstwa ścierna lub cały element,</p> <p>b) zabarwienie powinno być porównane z próbkami dostarczonymi przez producenta, zatwierdzonymi przez odbiorcę,</p> <p>c) różnice w jednolitości zabarwienia, spowodowane nieuniknionymi zmianami właściwości surowców lub warunków dojrzewania betonu, nie są uważane za istotne</p> | | | | | | | | | | | | | | |

Krawężniki betonowe mogą być przechowywane na składowiskach otwartych, posegregowane według typów, rodzajów, kształtów, cech fizycznych i mechanicznych, wielkości, wyglądu itp.

Krawężniki betonowe należy układać z zastosowaniem podkładek i przekładek drewnianych o wymiarach: grubość 2,5 cm, szerokość 5 cm, długości min. 5 cm większej od szerokości krawężnika.

2.5. Beton na ławę

Do wykonania ław pod ściek i krawężnik można stosować beton klasy C12/15 według PN-EN 206-1 [3].

2.6. Materiały na podsypkę oraz do wypełnienia spoin i szczelin w ścieku i krawężnikach

Jeśli dokumentacja projektowa lub ST nie ustala inaczej, to należy stosować następujące materiały:

- a) na podsypkę cementowo-piaskową
 - mieszankę cementu i piasku w stosunku 1:4 z piasku naturalnego spełniającego wymagania PN-EN 13242 [11], cementu powszechnego użytku spełniającego wymagania PN-EN 197-1 [2] i wody odpowiadającej wymaganiom PN-EN 1008 [4],
- b) do wypełniania spoin
 - zaprawę cementowo-piaskową 1:2 spełniającą wymagania wg pktu a),
- c) do wypełniania szczelin dylatacyjnych
 - do wypełnienia górnej części szczeliny dylatacyjnej należy stosować drogowe zalewy kauczukowo-asfaltowe lub syntetyczne masy uszczelniające (np. poliuretanowe, poliwinylowe itp.), spełniające wymagania norm PN-EN 14188-1 [13] i PN-EN 14188-2 [14],
 - do wypełnienia dolnej części szczeliny dylatacyjnej należy stosować wilgotną mieszankę cementowo-piaskową 1:8 z materiałów spełniających wymagania wg pktu a) lub inny materiał zaakceptowany przez Inżyniera.

Składowanie kruszywa, nie przeznaczonego do bezpośredniego wbudowania po dostarczeniu na budowę, powinno odbywać się na podłożu równym, utwardzonym i dobrze odwodnionym, przy zabezpieczeniu kruszywa przed zanieczyszczeniem i zmieszaniem z innymi materiałami kamiennymi.

Cement w workach, co najmniej trzywarstwowych, o masie np. 50 kg, można przechowywać do: a) 10 dni w miejscach zadaszonych na otwartym terenie o podłożu twardym i suchym, b) terminu trwałości, podanego przez producenta, w pomieszczeniach o szczelnym dachu i ścianach oraz podłogach suchych i czystych. Cement dostarczony na paletach magazynuje się razem z paletami, z dopuszczalną wysokością 3 szt. palet. Cement niespaletowany układa się w stosy płaskie o liczbie warstw 12 (dla worków trzywarstwowych). Cement dostarczany luzem przechowuje się w magazynach specjalnych (zbiornikach stalowych, betonowych), przystosowanych do pneumatycznego załadunku i wyładunku.

3. SPRZĘT

3.1. Ogólne wymagania dotyczące sprzętu

Ogólne wymagania dotyczące sprzętu podano w SST D-M-00.00.00 „Wymagania ogólne” [1] pkt 3.

3.2. Sprzęt do wykonania robót

Przy wykonywaniu robót Wykonawca w zależności od potrzeb, powinien wykazać się możliwością korzystania ze sprzętu dostosowanego do przyjętej metody robót, jak:

- betoniarki do wytwarzania betonu, zapraw i podsypki cementowo-piaskowej,
- wibratory do betonu,
- zagęszczarki wibracyjne płytowe zwykłe oraz z wykładziną elastomerową do zagęszczania powierzchni ścieku z betonowych kostek brukowych,
- ubijaki ręczne,
- sprzęt do wypełniania szczelin dylatacyjnych,

- sprzęt drobny.

Sprzęt powinien odpowiadać wymaganiom określonym w dokumentacji projektowej, ST, instrukcjach producentów lub propozycji Wykonawcy i powinien być zaakceptowany przez Inżyniera.

4. TRANSPORT

4.1. Ogólne wymagania dotyczące transportu

Ogólne wymagania dotyczące transportu podano w SST D-M-00.00.00 „Wymagania ogólne” [1], pkt 4.

4.2. Transport materiałów

Betonowe kostki brukowe mogą być przewożone na paletach, zabezpieczone przed przemieszczaniem się i uszkodzeniem.

Krawężniki mogą być przewożone dowolnymi środkami transportowymi, zabezpieczone przed przemieszczaniem się i uszkodzeniem. Krawężniki betonowe należy układać w pozycji pionowej z nachyleniem w kierunku jazdy. Krawężniki kamienne należy układać na podkładkach drewnianych, rzędami, długością w kierunku jazdy środka transportowego. Krawężniki powinny być zabezpieczone przed przemieszczaniem się i uszkodzeniem w czasie transportu.

Cement w workach może być przewożony samochodami krytymi, wagonami towarowymi i innymi środkami transportu, w sposób nie powodujący uszkodzeń opakowania. Worki przewożone na paletach układa się po 5 warstw worków, po 4 szt. w warstwie. Worki niespaletowane układa się na płask, przylegające do siebie, w równej wysokości do 10 warstw.

Zalwę lub masy uszczelniające do szczelin dylatacyjnych można przewozić dowolnymi środkami transportu w fabrycznie zamkniętych pojemnikach lub opakowaniach, chroniących je przed zanieczyszczeniem.

5. WYKONANIE ROBÓT

5.1. Ogólne zasady wykonania robót

Ogólne zasady wykonania robót podano w SST D-M-00.00.00 „Wymagania ogólne” [1], pkt 5.

5.2. Zasady wykonywania robót

Sposób wykonania robót powinien być zgodny z dokumentacją projektową i ST. W przypadku braku wystarczających danych można korzystać z ustaleń podanych w niniejszej specyfikacji oraz z informacji podanych w załącznikach.

Podstawowe czynności przy wykonywaniu robót obejmują:

1. roboty przygotowawcze,
2. wykonanie ławy,
3. ustawienie krawężnika,
4. ułożenie ścieku,
5. roboty wykończeniowe.

5.3. Roboty przygotowawcze

Przed przystąpieniem do robót należy, na podstawie dokumentacji projektowej, ST lub wskazań Inżyniera:

- ustalić lokalizację robót,
- ustalić dane niezbędne do szczegółowego wytyczenia robót oraz ustalenia danych wysokościowych,
- usunąć przeszkody,
- zgromadzić wszystkie materiały potrzebne do rozpoczęcia robót.

5.4. Wykonanie ławy

Wykop pod ławę powinien odpowiadać wymiarom ławy w planie z uwzględnieniem w szerokości dna wykopu konstrukcji szalunku. Wskaźnik zagęszczenia dna wykonanego koryta pod ławę powinien wynosić co najmniej 0,97 według normalnej metody Proctora.

Beton powinien odpowiadać wymaganiom określonym w punkcie 2.5. Co 50 m należy stosować w ławie szczeliny dylatacyjne, wypełnione zalewami określonymi w punkcie 2.6 c).

5.5. Ustawienie krawężników

Światło (odległość górnej powierzchni krawężnika od jezdni) powinno być zgodne z ustaleniami dokumentacji projektowej, a w przypadku braku takich ustaleń powinno wynosić od 10 do 12 cm, a w przypadkach wyjątkowych (np. ze względu na „wyrobienie” ścieku) może być zmniejszone do 6 cm lub zwiększone do 16 cm.

Zewnętrzna ściana krawężnika od strony chodnika powinna być po ustawieniu krawężnika obsypana piaskiem, żwirem, tłuczniem lub miejscowym gruntem przepuszczalnym, starannie ubitym.

Ustawianie krawężników na ławie betonowej wykonuje się na podsypce cementowo-piaskowej, określonej w punkcie 2.6 a) grubości określonej w dokumentacji projektowej (np. od 3 do 5 cm po zagęszczeniu).

Spoiny krawężników nie powinny przekraczać szerokości 1 cm. Spoiny należy wypełnić zaprawą cementowo-piaskową, określoną w punkcie 2.6 b). Spoiny krawężników przed zalaniem zaprawą należy oczyścić i zmyć wodą. Dla zabezpieczenia przed wpływami temperatury, co 50 m nad szczeliną dylatacyjną ławy, należy szczelinę wypełnić zalewą określoną w punkcie 2.6 c).

5.6. Ułożenie ścieku

Przed ułożeniem ścieku należy krawędź jezdni posmarować asfaltową masą zalewową grubości 1+2 cm.

Ściek układa się na uprzednio przygotowanej podsypce cementowo-piaskowej, odpowiadającej wymaganiom punktu 2.6 a). Jeśli dokumentacja projektowa lub ST nie ustala inaczej, to grubość podsypki powinna wynosić po zagęszczeniu 3+5 cm. Dopuszczalne odchyłki od przyjętej grubości podsypki nie powinny przekraczać ± 1 cm. Podsypkę rozściela się i zagęszcza się zagęszczarkami wibracyjnymi.

Ułożenie ścieku z betonowej kostki brukowej na podsypce cementowo-piaskowej zaleca się wykonywać przy temperaturze otoczenia nie niższej niż $+5^{\circ}\text{C}$. Dopuszcza się wykonanie robót jeśli w ciągu dnia temperatura utrzymuje się w granicach od 0°C do $+5^{\circ}\text{C}$, przy czym jeśli w nocy spodziewane są przymrozki, kostkę należy zabezpieczyć materiałami o złym przewodnictwie ciepła (np. matami ze słomy, papą itp.).

Układanie kostek w ścieku powinni wykonywać przyuczeni brukarze. Kostkę układa się około 1,5 cm wyżej od projektowanej niwelety, ponieważ po procesie ubijania podsypka zagęszcza się. Ubicie kostek należy przeprowadzić za pomocą zagęszczarki wibracyjnej (płytovej) z osłoną z tworzywa sztucznego. Po ubiciu wszystkie kostki uszkodzone (np. pęknięte) należy wymienić na kostki całe.

Elementy ścieku położone obok urządzeń infrastruktury technicznej (np. kratek ściekowych) powinny trwale wystawać od 3 mm do 5 mm powyżej powierzchni tych urządzeń.

Szerokość spoin pomiędzy betonowymi kostkami brukowymi powinna wynosić od 3 mm do 5 mm. Po ułożeniu kostek spoiny należy wypełnić zaprawą cementowo-piaskową, spełniającą wymagania punktu 2.6 b).

Szczeliny dylatacyjne szerokości co najmniej 8 mm powinny być wykonane w odległościach zgodnych z dokumentacją projektową lub ST. Szczeliny powinny być wypełnione trwale zalewami określonymi w punkcie 2.6 c).

Chcąc ograniczyć okres wykonywania robót, można używać cementu o wysokiej wytrzymałości wczesnej do podsypki cementowo-piaskowej i wypełnienia spoin zaprawą cementowo-piaskową.

Po wypełnieniu spoin zaprawą, powierzchnię ścieku należy starannie oczyścić.

5.6. Roboty wykończeniowe

Roboty wykończeniowe powinny być zgodne z dokumentacją projektową i ST. Do robót wykończeniowych należą prace związane z dostosowaniem wykonanych robót do istniejących warunków terenowych, takie jak:

- odtworzenie elementów czasowo usuniętych,
- roboty porządkujące otoczenie terenu robót.

6. KONTROLA JAKOŚCI ROBÓT

6.1. Ogólne zasady kontroli jakości robót

Ogólne zasady kontroli jakości robót podano w SST D-M-00.00.00 „Wymagania ogólne” [1], pkt 6.

6.2. Badania przed przystąpieniem do robót

Przed przystąpieniem do robót Wykonawca powinien:

- uzyskać wymagane dokumenty, dopuszczające wyroby budowlane do obrotu i powszechnego stosowania (np. stwierdzenie o oznakowaniu materiału znakiem CE lub znakiem budowlanym B, certyfikat zgodności, deklarację zgodności, aprobatę techniczną, ew. badania materiałów wykonane przez dostawców itp.),
- ew. wykonać własne badania właściwości materiałów przeznaczonych do wykonania robót, określone przez Inżyniera,
- sprawdzić cechy zewnętrzne gotowych materiałów prefabrykowanych.

Wszystkie dokumenty oraz wyniki badań Wykonawca przedstawia Inżynierowi do akceptacji.

6.3. Badania w czasie robót

Częstotliwość oraz zakres badań i pomiarów, które należy wykonać w czasie robót podaje tablica 4.

Tablica 4. Częstotliwość oraz zakres badań i pomiarów w czasie robót

| Lp. | Wyszczególnienie badań i pomiarów | Częstotliwość badań | Wartości dopuszczalne |
|-----|--|---------------------|--------------------------------------|
| 1 | Lokalizacja i zgodność granic terenu robót z dokumentacją projektową | 1 raz | Wg pktu 5 i dokumentacji projektowej |
| 2 | Roboty przygotowawcze | 1 raz | Wg pktu 5.3 |
| 3 | Wykonanie ławy betonowej | Ocena ciągła | Wg pktu 5.4 |
| 4 | Ustawienie krawężników | Jw. | Wg pktu 5.5 |
| 5 | Ułożenie ścieku | Jw. | Wg pktu 5.6 |
| 6 | Wykonanie robót wykończeniowych | Ocena ciągła | Wg pktu 5.7 |

6.4. Sprawdzenie wykonania elementów ścieku

W czasie robót związanych z wykonaniem ścieku należy sprawdzać w sposób podany w punktach 6.5, 6.6 i 6.7 poszczególne elementy robót.

6.5. Sprawdzenie wykonania ławy

Przy wykonywaniu ławy, badaniu podlegają:

- a) linia ławy w planie, która może się różnić od projektowanego kierunku o ± 2 cm na każde 100 m ławy,

- b) niweleta górnej powierzchni ławy, która może się różnić od niwelety projektowanej o ± 1 cm na każde 100 m ławy,
- c) wymiary i równość ławy, sprawdzane w dwóch dowolnie wybranych punktach na każde 100 m ławy, przy czym dopuszczalne tolerancje wynoszą dla:
 - wysokości (grubości) ławy $\pm 10\%$ wysokości projektowanej,
 - szerokości górnej powierzchni ławy $\pm 10\%$ szerokości projektowanej,
 - równości górnej powierzchni ławy 1 cm prześwitu pomiędzy powierzchnią ławy a przyłożoną czterometrową łątą.

6.6. Sprawdzenie ustawienia krawężnika

Przy ustawianiu krawężnika, badaniu podlegają:

- a) linia krawężnika w planie, która może się różnić o ± 1 cm od linii projektowanej na każde 100 m ustawionego krawężnika,
- b) niweleta krawężnika, która może się różnić od niwelety projektowanej o ± 1 cm na każde 100 m ustawionego krawężnika,
- c) równość górnej powierzchni krawężnika, sprawdzana w dwóch dowolnie wybranych punktach na każde 100 m długości, która może wykazywać prześwit nie większy niż 1 cm pomiędzy powierzchnią krawężnika a przyłożoną czterometrową łątą,
- d) wypełnienie spoin, sprawdzane na każdych 10 metrach ustawionego krawężnika, przy czym wymagane jest całkowite wypełnienie badanej spoiny,
- e) szerokość spoin, sprawdzana na każdych 10 metrach ustawionego krawężnika, która nie może być większa od 1 cm.

6.7. Sprawdzenie wykonania ścieku z betonowej kostki brukowej

Przy wykonaniu ścieku, badaniu podlegają:

- a) niweleta ścieku, która może różnić się od niwelety projektowanej o ± 1 cm na każde 100 m wykonanego ścieku,
- b) równość podłużna ścieku, sprawdzana w dwóch dowolnie wybranych punktach na każde 100 m długości, która może wykazywać prześwit nie większy niż 0,8 cm pomiędzy powierzchnią ścieku a łątą czterometrową,
- c) wypełnienie spoin, wykonane zgodnie z pkt 5, sprawdzane na każdych 10 metrach wykonanego ścieku, przy czym wymagane jest całkowite wypełnienie badanej spoiny,
- d) grubość podsypki, sprawdzana co 100 m, która może się różnić od grubości projektowanej o ± 1 cm.

7. OBMIAR ROBÓT

7.1. Ogólne zasady obmiaru robót

Ogólne zasady obmiaru robót podano w SST D-M-00.00.00 „Wymagania ogólne” [1], pkt 7.

7.2. Jednostka obmiarowa

Jednostką obmiarową jest m (metr) wykonanego ścieku.

8. ODBIÓR ROBÓT

8.1. Ogólne zasady odbioru robót

Ogólne zasady odbioru robót podano w SST D-M-00.00.00 „Wymagania ogólne” [1], pkt 8.

Roboty uznaje się za wykonane zgodnie z dokumentacją projektową, ST i wymaganiami Inżyniera, jeżeli wszystkie pomiary i badania z zachowaniem tolerancji wg pktu 6 dały wyniki pozytywne.

8.2. Odbiór robót zanikających i ulegających zakryciu

Odbiorowi robót zanikających i ulegających zakryciu podlegają:
wypok pod ławę,

wykonana ława,
wykonane podsypki.

Odbiór tych robót powinien być zgodny z wymaganiami pktu 8.2 SST D-M-00.00.00 „Wymagania ogólne” [1] oraz niniejszej SST.

9. PODSTAWA PŁATNOŚCI

9.1. Ogólne ustalenia dotyczące podstawy płatności

Ogólne ustalenia dotyczące podstawy płatności podano w SST D-M-00.00.00 „Wymagania ogólne” [1], pkt 9.

9.2. Cena jednostki obmiarowej

Cena wykonania 1 m ścieku z betonowej kostki brukowej obejmuje:

- prace pomiarowe i roboty przygotowawcze,
- oznakowanie robót,
- przygotowanie podłoża,
- dostarczenie materiałów i sprzętu,
- wykonanie koryta pod ściek,
- wykonanie ławy betonowej,
- wykonanie podsypek cementowo-piaskowych,
- ustawienie krawężników z zalaniem spoin,
- wykonanie ścieku z betonowej kostki brukowej według wymagań dokumentacji projektowej, ST i specyfikacji technicznej,
- przeprowadzenie pomiarów i badań wymaganych w specyfikacji technicznej,
- odwiezienie sprzętu.

9.3. Sposób rozliczenia robót tymczasowych i prac towarzyszących

Cena wykonania robót określonych niniejszą SST obejmuje:

- roboty tymczasowe, które są potrzebne do wykonania robót podstawowych, ale nie są przekazywane Zamawiającemu i są usuwane po wykonaniu robót podstawowych,
- prace towarzyszące, które są niezbędne do wykonania robót podstawowych, niezaliczane do robót tymczasowych, jak geodezyjne wytyczenie robót itd.

10. PRZEPISY ZWIĄZANE

10.1. Szczegółowe specyfikacje techniczne (SST)

1. D-M-00.00.00 Wymagania ogólne

10.2. Normy

2. PN-EN 197-1 Cement - Część 1: Skład, wymagania i kryteria zgodności dotyczące cementu powszechnego użytku
3. PN-EN 206-1 Beton - Część 1: Wymagania, właściwości, produkcja i zgodność (W okresie przejściowym można stosować PN-B-06250:1988 Beton zwykły)
4. PN-EN 1008 Woda zarobowa do betonu - Specyfikacja pobierania próbek, badanie i ocena przydatności wody zarobowej do betonu, w tym wody odzyskanej z procesów produkcji betonu
5. PN-EN 1338 Betonowe kostki brukowe – Wymagania i metody badań
6. PN-EN 1340 Krawężniki betonowe – Wymagania i metody badań
7. PN-EN 1343 Krawężniki z kamienia naturalnego do zewnętrznych nawierzchni drogowych – Wymagania i metody badań

8. PN-EN 12371 Metody badań kamienia naturalnego – Oznaczenie mrozoodporności
9. PN-EN 12372 Metody badań kamienia naturalnego – Oznaczenie wytrzymałości na zginanie pod działaniem siły skupionej
10. PN-EN 12407 Metody badań kamienia naturalnego – Badania petrograficzne
11. PN-EN 13242 Kruszywa dla niezwiązanych i związanych hydraulicznie materiałów stosowanych w obiektach budowlanych i budownictwie drogowym (W okresie przejściowym można stosować PN-B-11111:1996 Kruszywa mineralne. Kruszywa naturalne do nawierzchni drogowych. Żwir i mieszanka, PN-B-11112:1996 Kruszywa mineralne. Kruszywo łamane do nawierzchni drogowych, PN-B-11113:1996 Kruszywa mineralne. Kruszywa naturalne do nawierzchni drogowych. Piasek)
12. PN-EN 13755 Metody badań kamienia naturalnego – Oznaczenie nasiąkliwości przy ciśnieniu atmosferycznym
13. PN-EN 14188-1 Wypełniacze szczelin i zalewy – Część 1: Specyfikacja zalew na gorąco
14. PN-EN 14188-2 Wypełniacze szczelin i zalewy – Część 1: Specyfikacja zalew na zimno

11. ZAŁĄCZNIKI

ZAŁĄCZNIK 1

STOSOWANIE ŚCIEKÓW ULICZNYCH

(wg PN-S-02204:1997 Drogi samochodowe. Odwodnienie dróg)

1.1. Zastosowanie ścieków ulicznych

Ścieki uliczne stosuje się jako standardowe rozwiązanie odwodnienia szczelnych nawierzchni dróg na obszarach zabudowanych, przy czym:

- w przekrojach ulicznych lokalizuje się je przy krawędzi jezdni jako ścieki przykrawężnikowe,
- na placach postojowych lokalizuje się je przy zewnętrznej ich krawędzi jako ścieki przykrawężnikowe lub z dala od tej krawędzi jako ścieki nawierzchniowe (międzyjezdniowe).

1.2. Konstrukcja ścieków przykrawężnikowych i międzyjezdniowych

Ścieki przykrawężnikowe wykonuje się z materiału nienasiąkliwego w kształcie:

- a) trójkątnym, jako przedłużenie jezdni do krawężnika; obliczeniową szerokość ścieku przyjmuje się wtedy jako równą 50,0 cm,
- b) korytkowym; zagłębienie nie powinno być głębsze niż 5,0 cm i szersze niż 30,0 cm.

Ścieki nawierzchniowe (międzyjezdniowe) wykonuje się z materiału nienasiąkliwego w kształcie:

- a) trójkątnym na koszowym załamaniu spadku nawierzchni; obliczeniową szerokość ścieku przyjmuje się wtedy jako równą 100,0 cm,
- b) korytkowym; zagłębienie nie powinno być głębsze niż 3,0 cm i szersze niż 50,0 cm.

1.3. Zasady eksploatacyjne ścieków

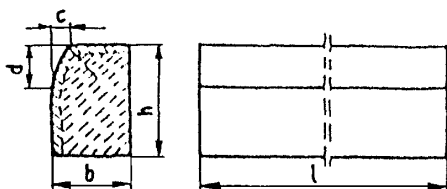
Ścieki powinny być wykonane z materiałów nieprzeziąkliwych na podbudowie zapewniającej trwałość konstrukcji w przypadku najazdu kołami pojazdów.

Najmniejszy dopuszczalny spadek podłużny dna ścieku wynosi 0,2%.

Woda płynąca ściekami nie powinna mieć poziomu wyższego od jego najniższej górnej krawędzi.

PRZYKŁADY KRAWĘŻNIKÓW TYPU ULICZNEGO

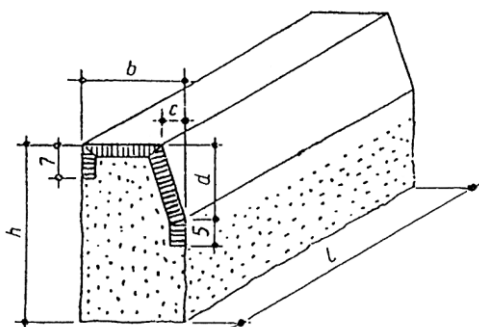
Rys. 2.1. Krawężnik betonowy typu ulicznego



Wymiary krawężników, cm

| Lp. | Wysokość krawężnika h | Szerokość krawężnika b | Długość krawężnika l | Szerokość skosu c | Wysokość skosu d |
|-----|--------------------------|---------------------------|-------------------------|----------------------|---------------------|
| 1 | 30 | 20 | 100 | min. 3 | min. 12 |
| 2 | 30 | 15 | 100 | max. 7 | max. 15 |

Rys. 2.2. Krawężnik kamienny typu ulicznego

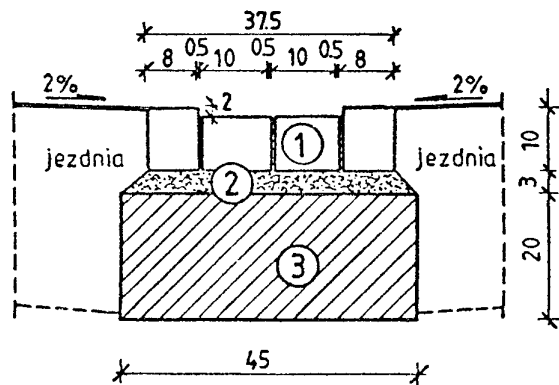


Wymiary krawężnika

| Lp. | Oznaczenie | Wymiar, cm |
|-----|----------------|------------|
| 1 | Wysokość, h | 35 |
| 2 | Szerokość, b | 20 |
| 3 | Szer. skosu, c | 4 |
| 4 | Wys. skosu, d | 15 |
| 5 | Długość, l | 50 |

PRZYKŁADY ŚCIEKÓW ULICZNYCH MIĘDZYJEZDNIOWYCH
Z BETONOWEJ KOSTKI BRUKOWEJ

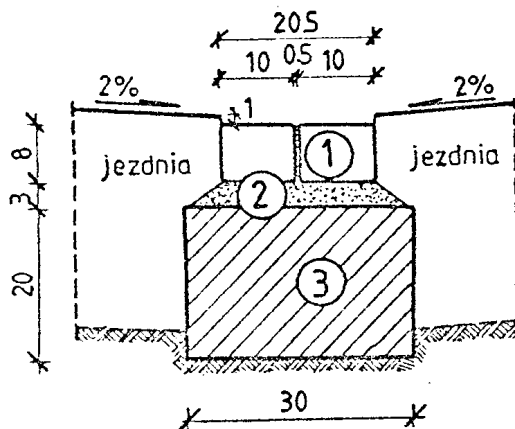
Rys. 4.1. Ściek międzyjezdniowy z czterech rzędów betonowej kostki brukowej



Oznaczenia:

1. Betonowa kostka brukowa 10 × 8 × 20 cm
2. Podsypka cementowo-piaskowa 1:4
3. Ława z betonu klasy C 12/15

Rys. 4.2. Ściek międzyjezdniowy z dwóch rzędów betonowej kostki brukowej



Oznaczenia

– według rys. 4.1