



AKADEMIA WOJSK LĄDOWYCH
im. generała Tadeusza Kościuszki
ul. Czajkowskiego 109
51-147 WROCLAW



Egz. nr 1

Akademia Wojsk Lądowych
Rektor
gen. broni w st. spocz. dr Marek TOMASZYCKI

WNP/151/BN/2024
Wrocław, 11 kwiecień 2024 r.

dotyczy: postępowania prowadzonego w trybie podstawowym pn.:
Zaprojektowanie i budowa ośrodka szkolenia taktyczno-ogniowego na terenie Akademii Wojsk Lądowych.

Zamawiający, działając na podstawie art. 284 ust. 6 ustawy z 11 września 2019 r. – Prawo zamówień publicznych (tj. Dz. U. 2023 r. poz. 1605 z późn. zm. – dalej ustawa Pzp.) udostępnia treść pytań jakie napłynęły w przedmiotowym postępowaniu wraz z wyjaśnieniami, bez ujawniania źródła zapytania.

Pytanie nr 6

W zakresie prac określonych w Załączniku do PFU Zamawiający przewiduje między innymi oczyszczenie terenu (niezbędne wycinki Załącznik do PFU str 34). Biorąc pod uwagę konieczność zapewnienia widoczności celów na polu tarczowym niezbędna może być niwelacja terenu. Czy Zamawiający rozszerzy zakres prac o wykonanie pomiarów wysokościowych i wykonanie niwelacji terenu?

Odpowiedź nr 6

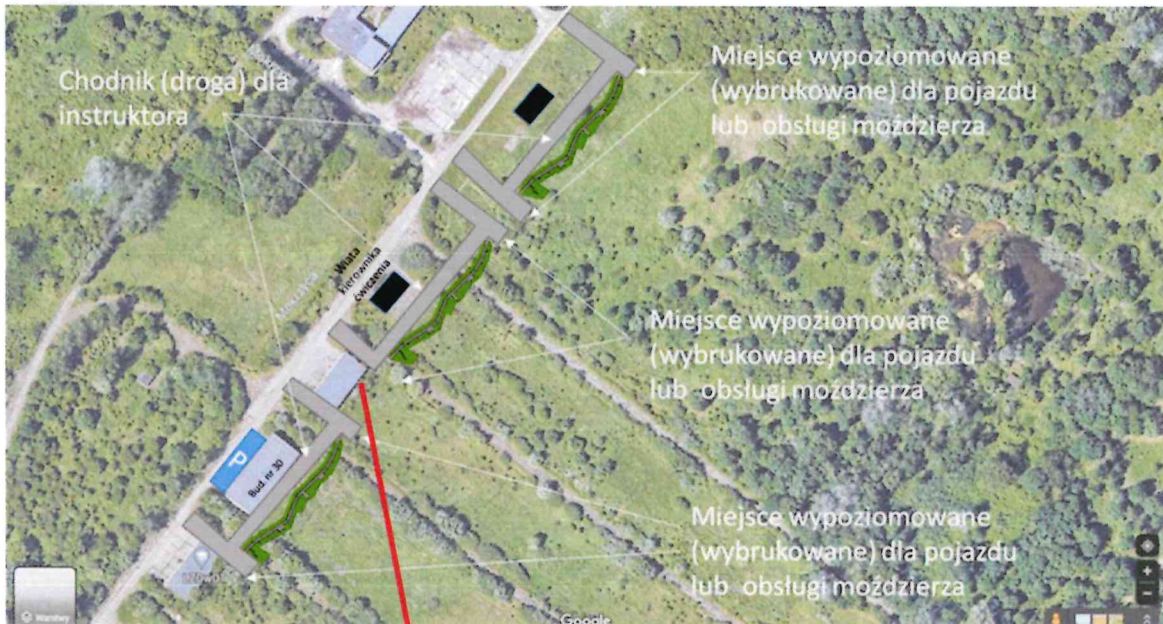
Pole tarczowe na głębokości 500 m obowiązkowo musi być widoczne z wykonanych trzech stanowisk oporu, z których szkoleni będą obserwować pojawiające się cele. Dodatkowo trzy stanowiska oporu powinny być wyniesione ponad grunt na minimum 1,0 m w taki sposób aby można byłoby prowadzić z nich obserwację, nawet w przypadku wysokiego poszycia trawiastego. Należy przewidzieć konieczność wykonania pomiarów wysokościowych i wykonanie niwelacji terenu w zakresie niezbędnym do zapewnienia wymaganej widoczności.

Pytanie nr 7

W zakresie prac określonych w Załączniku do PFU (str. 36) Zamawiający zakłada rozmieszczenie infrastruktury polowej tworzącej plutonowy punkt oporu przed budynkami nr 29, 30 i 31. Teren przed budynkiem nr 29 jest wchodzi w skład Laboratorium zarządzania dronami w działaniach taktycznych. Czy Zamawiający dopuszcza ingerencję w istniejącą obecnie infrastrukturę przed budynkiem nr 29? Czy dostawa technologii pola tarczowego wchodzi w zakres zadania?

Odpowiedź nr 7

Rozmieszczenie stanowiska oporu na wysokości budynku nr 30 nie powinien wchodzić w infrastrukturę okolic budynku nr 29. Jeżeli jest taka możliwość wskazanej jest przesunąć stanowisko oporu przed budynkiem nr 30 w lewo. Dokładną lokalizację należy uzgodnić z Zamawiającym na etapie prac projektowych.



W zakresie zadania pole tarczowe należy zapewnić przygotowanie instalacji podnośników z figurami tarcz (wyposażone w stanowiska dla celów ciężkich i lekkich) oraz wyposażone w instalację światłowodową i elektryczną do zasilania podnośników, oświetlenia pola tarczowego (rubieży) i sterowania polem tarczowym. Instalacja ta powinna mieć połączenie z budynkiem nr 30, w którym realizowane będzie sterowanie polem tarczowym. Zakres prac związanym z budowaniem stanowisk dla celów oraz instalacji elektrycznej i światłowodowej powinien być realizowany we współpracy z firmą dostarczającą system laserowego poligonu (podnośniki, figury, oznaczenia pola tarczowego).



Pytanie nr 8

Teren przeznaczony na pole ćwiczeń o wymiarach 500 m x 500 m (Załącznik do PFU str. 34). Na tym terenie widoczne są kanały melioracyjne. Czy Zamawiający przewiduje w zakresie prac sprawdzenie drożności i w razie potrzeby udroźnienie kanałów melioracyjnych?

Odpowiedź nr 8

Należy dokonać sprawdzenia drożności rowów i stanu technicznego rowów odwadniających. W razie potrzeby dokonać niezbędnych prac mających na celu udroźnienie rowów, oczyszczenia i wyprofilowanie dna i skarp, aby zapewnić odprowadzenie wód gruntowych z terenu przeznaczonego na pole ćwiczeń.

Pytanie nr 9

W PFU Zamawiający określił etapowanie prac (PFU str 7) w punkcie 3.3 Etapowanie przedmiotu zamówienia, opisane są Etapy I i Etap II. Brak jest opisu Etapu III. Czy Zamawiający uzupełni PFU o opis Etapu III?

Odpowiedź nr 9

Etapowanie jest propozycją Zamawiającego w zakresie realizacji poszczególnych obiektów w podzadaniach. Ostateczne etapy realizacji należy uzgodnić z Zamawiającym na etapie sporządzania harmonogramu.

Pytanie nr 10

PFU punkt 3.3.2.2. zawiera między innymi „...wyposażenie obiektów... ” Zwracamy się o określenie zakresu wyposażenie obiektów oraz czy pod tym pojęciem Zamawiający rozumie technologię pola tarczowego?

Odpowiedź nr 10

Zamawiający przez określenie wyposażenie obiektów rozumie technologię pola tarczowego, która obejmuje:

- wyposażenie obiektu w stanowiska pod cele ciężkie i lekkie,
- wyposażenie obiektu w instalację światłowodową i elektryczną do zasilania i sterowania polem tarczowym,
- znaki z oświetleniem, nagłośnienie, broń jako element systemu symulacji itp.

Pytanie nr 11

Teren przeznaczony na pole ćwiczeń o wymiarach 500 m x 500 m (Załącznik do PFU str. 34). Kierowanie ćwiczeniami wymaga od kierownika ćwiczeń pełnego wglądu w teren pola tarczowego. Wskazaniem jest umieszczenie stanowiska kierownika ćwiczeń na dachu budynku nr. 30 tak jak to jest w budynku 29. Czy Zamawiający rozszerzy zakres prac o wykonanie takiego stanowiska?

Odpowiedź nr11

Wykonanie stanowiska kierownika ćwiczeń na dachu budynku nr 30 będzie przedmiotem odrębnego postępowania.

Pytanie nr 12

Z uwagi na konieczność analizy dużej ilości dokumentacji w celu przygotowania oferty. Czy Zamawiający wyrazi zgodę na przesunięcie terminu składania ofert przynajmniej o 7 dni ?

Odpowiedź nr 12

Zamawiający nie wyraża zgody na przesunięcie terminu składania ofert.

Pytanie nr 13

W PFU na str. 6 i 7 wskazano tabelę z etapowaniem – trzy etapy. Prosimy rozwinąć szczegółowo co należy wykonać w każdym ze wskazanych etapów oraz wskazać, który zakres podlega realizacji w ramach niniejszego postępowania przetargowego.

Odpowiedź nr 13

Zamawiający dokonał korekty tabeli. Etapowanie jest propozycją Zamawiającego w zakresie realizacji poszczególnych obiektów w podzadaniach. Ostateczne etapy realizacji należy uzgodnić z Zamawiającym na etapie sporządzania hagramogramu.

L.p.	Nazwa zadania	etap 1 2024/2025	etap 2 2025	etap 3 2026	Uwagi
I Budowa ośrodka szkolenia taktyczno-ogniowego (OSTO) – podzadanie Redycka					
	Posterunki obserwacyjne szczeliny przeciwlotnicze	X	X		
	Ośrodek szkolenia podstawowego	X	X		
	Plac ćwiczeń ogniowych	X	X	X	
	Plac ćwiczeń inżynieryjno-saperskich chemicznych	X	X	X	
	Budowa/dostosowanie lądowiska dla śmigłowców do obowiązujących norm i przepisów	X	X	X	

L.p.	Nazwa zadania	etap 1 2024/2025	etap 2 2025	etap 3 2026	Uwagi
II Budowa ośrodka szkolenia taktyczno-ogniowego (OSTO) – podzadanie Raków					
	Ośrodek do walki w terenie zurbanizowanym GOLEWO	X	X		
	Plac ćwiczeń inżynieryjno-saperskich	X	X		
	Plutonowy punkt oporu 2 lokalizacje	X	X		
	Punkt obserwacyjny dla artylerii	X	X	X	
	Posterunki obserwacyjne i szczeliny przeciwlotnicze	X	X	X	
	Posterunek obserwacyjny wojsk rozpoznawczych	X	X	X	

Pytanie nr 14

Czy ujęte do wykonania drenaże należy wyprowadzić z planowanych do realizacji obiektów poza ich obrys? Jeśli tak, to prosimy uszczegółwić gdzie należy odprowadzić wodę z drenaży? Dotyczy wszystkich obiektów gdzie mają być zrealizowane drenaże.

Odpowiedź nr 14

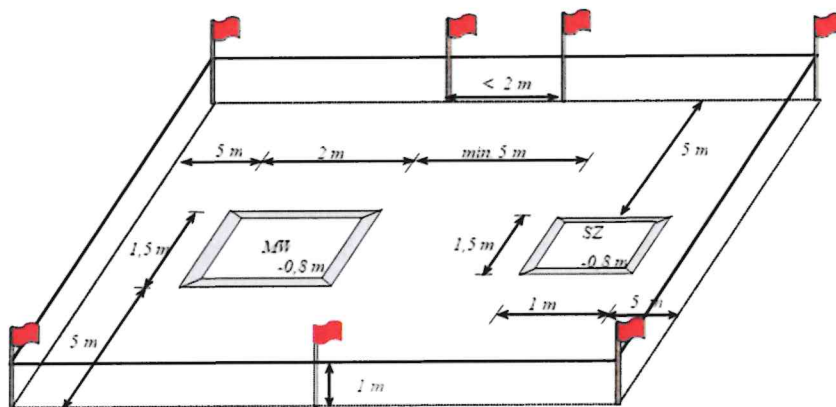
Wykonanie drenaży ma zapewnić wyprowadzenie wody opadowej poza planowane do realizacji obiekty. Miejsce do odprowadzenia wody z drenażu do ustalenia z Zamawiającym na etapie prac projektowych.

Pytanie nr 15

Czy połowy skład materiałów na placu minerskim i zaporowym należy zabudować wokół ścianą o wys. 1,0 m? Jeśli tak, to prosimy wskazać materiał z jakiego należy wykonać omawianą ścianę.

Odpowiedź nr 15

Ściana nie jest konieczna, odpowiednie będzie ogrodzenie wykonane ze słupków metalowych (rurka średnicy 50 mm, grubości 5 mm, wysokości ponad grunt 1 m, trwale umieszczona w gruncie), dodatkowo połączonych drutem kolczastym na wysokościach 20 cm, 60 cm oraz 100 cm z zachowaniem wejścia szer. 2 m – zgodnie ze schematem. Miejsce do przechowywania MW i SZ powinno być poniżej powierzchni gruntu (-0,8 m) i zabezpieczone przed osunięciem (ściana oporowa z betonu lub bloczków betonowych).

**Pytanie nr 16**

Prosimy o informację jak należy uformować pole tarczowe – rzędne terenu, tak by zachować odpowiednią widoczność celów? Dotyczy stanowiska oporu do ćwiczeń w kierowaniu ogniem wraz z polem tarczowym.

Odpowiedź nr 16

Pole tarczowe do ćwiczeń w kierowaniu ogniem powinno być podzielone na trzy kierunki: oś nr 1, 2 i 3 na wysokości każdego z trzech stanowisk oporu. Rubieże z przygotowanymi stanowiskami pod cele powinny być na odległościach wskazanych na rysunku (od miejsca położenia stanowiska oporu). Ukształtowanie pola tarczowego ma zapewnić zachowanie odpowiedniej widoczności.



Pytanie nr 17

Czy w ofercie należy ująć koszt 50 celów ujętych na polu tarczowym przy ośrodku szkolenia podstawowego?

Odpowiedź nr 17

W ofercie należy ująć koszt 50 celów na polu tarczowym przy ośrodku szkolenia podstawowego.

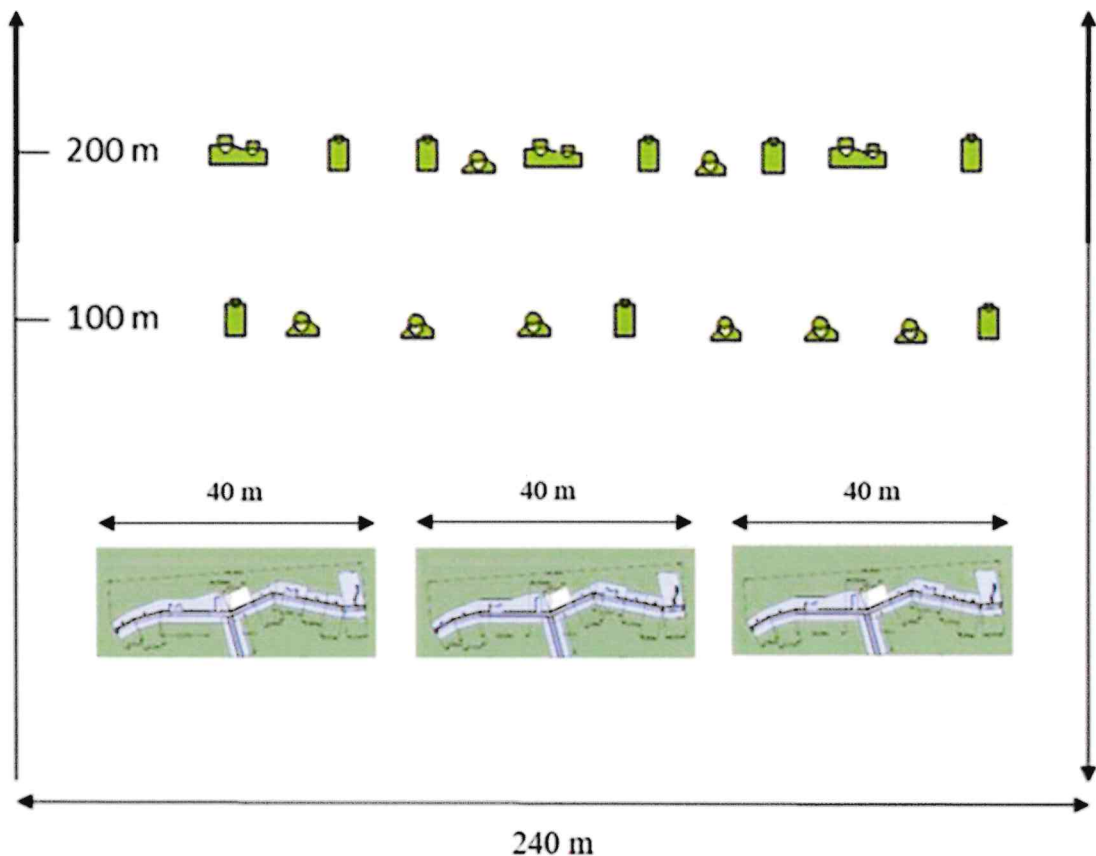
Pytanie nr 18

Prosimy o informację jak należy uformować pole tarczowe – rzędne terenu, tak by zachować odpowiednią widoczność celów? Dotyczy ośrodka szkolenia podstawowego.

Odpowiedź nr 18

Uformowanie terenu powinno zapewnić widoczność celów o wysokości od 0,5 do 1,5m na odcinku 200 – 300 m zgodnie z następującym schematem.

Szczegółowe rozmieszczenie celów i rodzaj figur bojowych może zostać określone na etapie projektowania.



Pytanie nr 19

Prosimy wskazać jak wysokie należy ująć w ofercie ekrany wygłuszające przy obiekcie ośrodka szkolenia podstawowego?

Odpowiedź nr 19

Ekran wygłuszający powinien zapewniać ochronę przed hałasem wynikającym z użycia środków pozoracji pola walki (amunicja ślepa 5,56 oraz 7,62 oraz petardy hukowe) do norm określonych przepisami, tj 61 dB w dzień dla zabudowy jednorodzinnej oraz 65 dB dla zabudowy mieszkaniowo-usługowej, wielorodzinnej. Minimalna wysokość ekranu powinna zapewnić uniemożliwienie obserwacji prowadzonych zajęć taktycznych z terenu zewnętrznego.

Pytanie nr 20

Prosimy wskazać miejsca wpięcia w instalacje elektryczną, wodną, kanalizacji sanitarnej, kanalizacji deszczowej – dla obiektów, dla których konieczne jest wykonanie tych instalacji?

Odpowiedź nr 20

Zamawiający wskaże przebieg sieci i wskaże możliwe miejsca włączenia. Ze względu na brak kanalizacji sanitarnej i deszczowej w rejonie planowanego zadania, należy przewidzieć rozwiązania indywidualne.

Pytanie nr 21

Prosimy o informację, czy wadium w formie gwarancji ubezpieczeniowej na dwa zadania może być zapisane na jednej gwarancji z wyszczególnieniem dokładnych nazw i kwot na każde zadanie? Czy jednak muszą być dwa osobne dokumenty?

Odpowiedź nr 21

Wadium w formie gwarancji ubezpieczeniowej na dwa zadania może być zapisane na jednej gwarancji z wyszczególnieniem dokładnych nazw i kwot na każde zadanie. Zamawiający nie wymaga dwóch osobnych dokumentów.

**PRZEWODNICZĄCY
KOMISJI PRZETARGOWEJ**

.....
ppłk Krzysztof BERGHAUZEN

wyk. w 1 egz.

1 egz. – a/a

Wyk Dorota Moryc, tel. 261-658-555

Wrocław 11.04.2024 r.

