

Sygnatura sprawy: AMW-KANC.SZP.2712.47.2024

SPECYFIKACJA WARUNKÓW ZAMÓWIENIA



ZAMAWIAJĄCY:

Akademia Marynarki Wojennej
im. Bohaterów Westerplatte
ul. inż. Śmidowicza 69
81-127 GDYNIA
www.amw.gdynia.pl



ZAPRASZA DO ZŁOŻENIA OFERTY W POSTĘPOWANIU

**Modernizacja Laboratorium Eksploatacji Okrętowych Urządzeń Elektrycznych
i Laboratorium Podstaw Elektrotechniki**

TRYB UDZIELENIA ZAMÓWIENIA: tryb podstawowy bez negocjacji art. 275 pkt.1

Podstawa prawna: Ustawa z dnia 11.09.2019 r. - Prawo zamówień publicznych
(Dz. U. z 2023 r. poz. 1605, 1720)

ZATWIERDZAM

Rektor-Komendant
konradmirał prof. dr hab. Tomasz SZUBRYCHT

dnia 2024 r.

ROZDZIAŁ 1 Nazwa oraz adres Zamawiającego, numer telefonu, adres poczty elektronicznej oraz strony internetowej prowadzonego postępowania

Nazwa: Akademia Marynarki Wojennej im. Bohaterów Westerplatte
Adres: **ul. inż. Śmidowicza 69
81 – 127 GDYNIA**
Numer telefonu: **261262537**
Godziny urzędowania: **od godz. 7.30 do godz. 15.30**
NIP: **586-010-46-93**
REGON: **190064136**
Adres poczty elektronicznej: przetargi@amw.gdynia.pl
Adres strony internetowej: www.amw.gdynia.pl
Adres strony internetowej prowadzonego postępowania: platforma zakupowa
<https://platformazakupowa.pl/>

*Wykonawca zamierzający wziąć udział w postępowaniu o udzielenie zamówienia publicznego, zobowiązany jest posiadać konto na platformie zakupowej.
Zarejestrowanie i utrzymanie konta na platformie zakupowej oraz korzystanie z platformy jest bezpłatne.*

ROZDZIAŁ 2 Adres strony internetowej, na której udostępniane będą zmiany i wyjaśnienia treści SWZ oraz inne dokumenty zamówienia bezpośrednio związane z postępowaniem o udzielenie zamówienia

platforma zakupowa
<https://platformazakupowa.pl/>

ROZDZIAŁ 3 Tryb udzielenia zamówienia

Postępowanie o udzielenie zamówienia prowadzone jest w **trybie podstawowym** na podstawie art. 275 pkt 1 ustawy z dnia 11 września 2019 r. - Prawo zamówień publicznych oraz zgodnie z wymogami określonymi w niniejszej Specyfikacji Warunków Zamówienia, zwanej dalej „SWZ”.

ROZDZIAŁ 4 Informacja, czy Zamawiający przewiduje wybór najkorzystniejszej oferty z możliwością prowadzenia negocjacji

Zamawiający **nie przewiduje negocjacji**.

ROZDZIAŁ 5 Opis przedmiotu zamówienia

1. Wspólny Słownik Zamówień (CPV):
część I: CPV - 48320000-7 – pakiety oprogramowania do rysowania i odwzorowywania
część II: CPV - 31680000-6 – elektryczne artykuły i akcesoria
część III: CPV - 39530000-6 - dywany, maty i dywaniki
część IV: CPV - 38341300-0 – przyrządy do mierzenia wielkości elektrycznych
część V: CPV - 44212500-4 – kątowniki i profile
2. Przedmiotem zamówienia jest:
Przedmiotem zamówienia jest dostawa:
 - I- oprogramowania do tworzenia graficznej dokumentacji technicznej i projektowania układów elektrycznych,
 - II- rozdzielnic, zestawu narzędzi obsługowych, sprzętu ochrony osobistej
 - III- sprzętu ochrony osobistej w postaci elementów pokrycia podłogi technicznej – zestawu elementów gumowych (mata puzzle) oraz chodników elektroizolacyjnych 1kV przewidzianych do zamontowania w Laboratorium Eksploatacji Elektrycznych Urządzeń Okrętowych
 - IV- aparatury pomiarowej w postaci magnetometru

V- elementów konstrukcyjnych do modyfikacji i konstrukcji wyposażenia do transportu i organizacji stanowisk laboratoryjnych
Szczegółowy opis w załączniku nr 2

3. Zamawiający informuje, że podstawą do wstępu cudzoziemców na teren Akademii przed przystąpieniem do realizacji umowy jest otrzymanie pozwolenia jednorazowego na wjazd w wyniku uzyskania pozytywnej opinii Dyrektora B II Służby Kontrwywiadu Wojskowego (wymóg uzyskania pozytywnej opinii SKW zgodnie z zasadami wynikającymi z Decyzji nr 107/MON Ministra Obrony Narodowej z dnia 18.08.2021 r. w sprawie organizowania współpracy międzynarodowej w resorcie obrony narodowej zmienionej Decyzją Nr 61/MON Ministra Obrony Narodowej z dnia 6 maja 2022 r.)

Zamawiający zastrzega, że procedura wyrażenia zgody na realizację umowy przez pracowników nieposiadających obywatelstwa polskiego może potrwać do około 20 dni, a negatywna opinia Dyrektora B II SKW może skutkować nie wpuszczeniem obcokrajowców na teren Uczelni. Ponadto Dyrektor B II SKW może w każdej chwili zwrócić się do realizującego z wnioskiem o niezwłoczne podjęcie czynności zmierzających do usunięcia wskazanych cudzoziemców z obszaru chronionego obiektu wojskowego. Z powyższego Wykonawcy nie przysługują żadne roszczenia związane ze zmianą terminu wykonania przedmiotu zamówienia.

4. **Zamawiający przewiduje przedmiotowe środki dowodowe:**

Wykonawca dostarczy Zamawiającemu aktualny;

- 1. szczegółową specyfikację oferowanych sprzętów/przedmiotów (wypełniony Załącznik nr 2 OPZ) – dotyczy wszystkich części**

ROZDZIAŁ 6 Termin wykonania zamówienia

Termin realizacji zamówienia:

3 miesiące (dotyczy wszystkich części)

ROZDZIAŁ 7 Projektowane postanowienia umowy w sprawie zamówienia publicznego, które zostaną wprowadzone do treści tej umowy

- Zamawiający wymaga, aby wybrany Wykonawca zawarł z nim umowę na warunkach określonych w projekcie umowy stanowiącym **załącznik nr 3** do SWZ.
- Zamawiający zastrzega sobie, iż ostateczna treść umowy w stosunku do projektu umowy może ulec zmianie, jednakże wyłącznie w przypadku, gdy zmiana ta nie jest istotna w rozumieniu art. 454 ustawy Prawo Zamówień Publicznych i w zakresie przewidzianym w treści projektu umowy, zgodnie z art. 455 ustawy Prawo Zamówień Publicznych.
- Zamawiający, przewiduje możliwość dokonania zmian postanowień zawartej umowy w sprawie zamówienia publicznego, w sposób i na warunkach określonych w projekcie umowy § 7.

ROZDZIAŁ 8 Informacja o środkach komunikacji elektronicznej, przy użyciu, których Zamawiający będzie komunikował się z Wykonawcami, oraz informacje o wymaganiach technicznych i organizacyjnych sporządzania, wysyłania i odbierania korespondencji elektronicznej

- Postępowanie prowadzone jest w języku polskim w formie elektronicznej za pośrednictwem platformy zakupowej (dalej, jako „Platforma”) pod adresem:
<https://platformazakupowa.pl/>
- W celu skrócenia czasu udzielenia odpowiedzi na pytania preferuje się, aby komunikacja między Zamawiającym a Wykonawcami, w tym wszelkie oświadczenia, wnioski, zawiadomienia oraz informacje, przekazywane były w formie elektronicznej za pośrednictwem platformazakupowa.pl i formularza „Wyślij wiadomość do Zamawiającego”.
 Za datę przekazania (wpływu) oświadczeń, wniosków, zawiadomień oraz informacji przyjmuje się datę ich przesłania za pośrednictwem platformazakupowa.pl poprzez kliknięcie przycisku „Wyślij wiadomość do Zamawiającego”, po których pojawi się komunikat, że wiadomość została wysłana do Zamawiającego.
- Zamawiający będzie przekazywał wykonawcom informacje w formie elektronicznej za pośrednictwem platformazakupowa.pl. Informacje dotyczące odpowiedzi na pytania, zmiany

specyfikacji, zmiany terminu składania i otwarcia ofert Zamawiający będzie zamieszczał na platformie w sekcji "Komunikaty". Korespondencja, której zgodnie z obowiązującymi przepisami adresatem jest konkretny Wykonawca, będzie przekazywana w formie elektronicznej za pośrednictwem platformazakupowa.pl do konkretnego Wykonawcy.

4. Wykonawca jako podmiot profesjonalny ma obowiązek sprawdzania komunikatów i wiadomości bezpośrednio na platformazakupowa.pl przesłanych przez Zamawiającego, gdyż system powiadomień może ulec awarii lub powiadomienie może trafić do folderu SPAM.
5. Zamawiający, zgodnie z art. 67 ustawy Prawo Zamówień Publicznych, określa wymagania techniczne i organizacyjne sporządzania, wysyłania i odbierania korespondencji elektronicznej, tj.:
 - a) stały dostęp do sieci Internet o gwarantowanej przepustowości nie mniejszej niż 512 kb/s,
 - b) komputer klasy PC lub MAC o następującej konfiguracji: pamięć RAM min. 2 GB, procesor Intel Pentium IV 2 GHZ lub nowszy, jeden z systemów operacyjnych - MS Windows wersja 7, Mac Os x 10.4, Linux, lub ich nowsze wersje,
 - c) zainstalowana dowolna przeglądarka internetowa, w przypadku Internet Explorer minimalnie wersja 10.0,
 - d) włączona obsługa JavaScript,
 - e) zainstalowany program Adobe Acrobat Reader lub inny obsługujący format plików .pdf,
 - f) Platformazakupowa.pl działa według standardu przyjętego w komunikacji sieciowej - kodowanie UTF8,
 - g) Oznaczenie czasu odbioru danych przez platformę zakupową stanowi datę oraz dokładny czas (hh:mm:ss) generowany wg. czasu lokalnego serwera synchronizowanego z zegarem Głównego Urzędu Miar.
6. Wykonawca, przystępując do niniejszego postępowania o udzielenie zamówienia publicznego:
 - a) akceptuje warunki korzystania z platformazakupowa.pl określone w Regulaminie zamieszczonym na stronie internetowej [pod linkiem](#) w zakładce „Regulamin” oraz uznaje go za wiążący,
 - b) zapoznał i stosuje się do Instrukcji składania ofert/wniosek dostępnej [pod linkiem](#).
7. **Zamawiający nie ponosi odpowiedzialności za złożenie oferty w sposób niezgodny z Instrukcją korzystania z platformazakupowa.pl,** w szczególności za sytuację, gdy Zamawiający zapozna się z treścią oferty przed upływem terminu otwarcia ofert (np. złożenie oferty w zakładce „Wyślij wiadomość do Zamawiającego”).

Taka oferta zostanie uznana przez Zamawiającego za ofertę handlową i nie będzie brana pod uwagę w przedmiotowym postępowaniu ponieważ nie został spełniony obowiązek określony w art. 221 Ustawy Prawo Zamówień Publicznych.
8. Zamawiający informuje, że instrukcje korzystania z platformazakupowa.pl dotyczące w szczególności logowania, składania wniosków o wyjaśnienie treści SWZ, składania ofert oraz innych czynności podejmowanych w niniejszym postępowaniu przy użyciu platformazakupowa.pl znajdują się w zakładce „Instrukcje dla Wykonawców” na stronie internetowej pod adresem: <https://platformazakupowa.pl/strona/45-instrukcje>
9. Zamawiający nie przewiduje sposobu komunikowania się z Wykonawcami w inny sposób niż przy użyciu środków komunikacji elektronicznej, wskazanych w SWZ.

ROZDZIAŁ 9

Informacja o sposobie komunikowania się Zamawiającego z Wykonawcami w inny sposób niż przy użyciu środków komunikacji elektronicznej w przypadku zaistnienia jednej z sytuacji określonych w art. 65 ust. 1, art. 66 i art. 69

Nie dotyczy.

ROZDZIAŁ 10 Wskazanie osób uprawnionych do komunikowania się z Wykonawcami

Sekcja Zamówień Publicznych
Anna PARASIŃSKA, Beata ŁASZCZEWSKA-ADAMCZAK, Rafał FUDALA, Sabina REDA

ROZDZIAŁ 11 Termin związania ofertą

1. Wykonawca jest związany złożoną ofertą od dnia upływu terminu składania ofert do dnia **11.08.2024 r.**
2. W przypadku, gdy wybór najkorzystniejszej oferty nie nastąpi przed upływem terminu związania ofertą określonego w SWZ, Zamawiający przed upływem terminu związania ofertą zwraca się jednokrotnie do Wykonawców o wyrażenie zgody na przedłużenie tego terminu o wskazywany przez niego okres, nie dłuższy niż 30 dni.
3. Przedłużenie terminu związania ofertą, o którym mowa w ust. 2, wymaga złożenia przez Wykonawcę pisemnego oświadczenia o wyrażeniu zgody na przedłużenie terminu związania ofertą.

ROZDZIAŁ 12 Opis sposobu przygotowania oferty

1. Oferta, wnioski oraz przedmiotowe środki dowodowe, (jeżeli były wymagane) składane elektronicznie muszą zostać podpisane elektronicznym kwalifikowanym podpisem lub podpisem zaufanym lub podpisem osobistym. W procesie składania oferty, wniosku w tym przedmiotowych środków dowodowych na platformie, kwalifikowany podpis elektroniczny Wykonawca może złożyć bezpośrednio na dokumencie, który następnie przesyła do systemu¹ przez platformazakupowa.pl oraz dodatkowo dla całego pakietu dokumentów w kroku 2 **Formularza składania oferty lub wniosku** (po kliknięciu w przycisk **Przejdź do podsumowania**).
2. Poświadczenia za zgodność z oryginałem dokonuje odpowiednio Wykonawca, podmiot, na którego zdolnościach lub sytuacji polega Wykonawca, Wykonawcy wspólnie ubiegający się o udzielenie zamówienia publicznego albo podwykonawca, w zakresie dokumentów, które każdego z nich dotyczą. Poprzez oryginał należy rozumieć dokument podpisany kwalifikowanym podpisem elektronicznym lub podpisem zaufanym lub podpisem osobistym przez osobę/osoby upoważnioną/upoważnione. Poświadczenie za zgodność z oryginałem następuje w formie elektronicznej podpisane kwalifikowanym podpisem elektronicznym lub podpisem zaufanym lub podpisem osobistym przez osobę/osoby upoważnioną/upoważnione.
3. Oferta musi być:
 - a) sporządzona na podstawie załączników niniejszej SWZ w języku polskim,
 - b) złożona przy użyciu środków komunikacji elektronicznej tzn. za pośrednictwem platformazakupowa.pl,
 - c) podpisana kwalifikowanym podpisem elektronicznym lub podpisem zaufanym lub podpisem osobistym przez osobę upoważnioną.
4. Podpisy kwalifikowane wykorzystywane przez wykonawców do podpisywania wszelkich plików muszą spełniać "Rozporządzenie Parlamentu Europejskiego i Rady w sprawie identyfikacji elektronicznej i usług zaufania w odniesieniu do transakcji elektronicznych na rynku wewnętrznym (eIDAS) (UE) nr 910/2014 - od 1 lipca 2016 roku".
5. W przypadku wykorzystania formatu podpisu XAdES zewnętrzny Zamawiający wymaga dołączenia odpowiedniej ilości plików, czyli podpisywanych plików z danymi oraz plików XAdES.
6. Zgodnie z art. 18 ust. 3 ustawy Prawo zamówień publicznych, nie ujawnia się informacji stanowiących tajemnicę przedsiębiorstwa, w rozumieniu przepisów o zwalczaniu nieuczciwej konkurencji, jeżeli Wykonawca, wraz z przekazaniem takich informacji, zastrzegł, że nie mogą być one udostępniane oraz wykazał, że zastrzeżone informacje stanowią tajemnicę przedsiębiorstwa. Wykonawca nie może zastrzec informacji, o których mowa w art. 222 ust. 5 ustawy Prawo zamówień publicznych. Na platformie w formularzu składania oferty znajduje się miejsce wyznaczone do dołączenia części oferty stanowiącej tajemnicę przedsiębiorstwa.
7. Wykonawca, za pośrednictwem platformazakupowa.pl może przed upływem terminu do składania ofert zmienić lub wycofać ofertę. Sposób dokonywania zmiany lub wycofania oferty zamieszczono w instrukcji zamieszczonej na stronie internetowej pod adresem:

¹ rozporządzenie Prezesa Rady Ministrów z dnia 30 grudnia 2020 r. w sprawie sposobu sporządzania i przekazywania informacji oraz wymagań technicznych dla dokumentów elektronicznych oraz środków komunikacji elektronicznej w postępowaniu o udzielenie zamówienia publicznego lub konkursie (Dz. U. poz. 2452).

<https://platformazakupowa.pl/strona/45-instrukcje>

8. Każdy z wykonawców może złożyć tylko jedną ofertę. Złożenie większej liczby ofert lub oferty zawierającej propozycje wariantowe spowoduje, że podlegać będzie odrzuceniu.
9. Ceny oferty muszą zawierać wszystkie koszty, jakie musi ponieść Wykonawca, aby zrealizować zamówienie z najwyższą starannością.
10. Opatrzanie pliku zawierającego skompresowane dane kwalifikowanym podpisem elektronicznym jest jednoznaczne z podpisaniem oryginału dokumentu, z wyjątkiem kopii poświadczonych odpowiednio przez innego Wykonawcę ubiegającego się wspólnie z nim o udzielenie zamówienia, przez podmiot, na którego zdolnościach lub sytuacji polega Wykonawca, albo przez Podwykonawcę.
11. Maksymalny rozmiar jednego pliku przesyłanego za pośrednictwem dedykowanych formularzy do: złożenia, zmiany, wycofania oferty wynosi 150 MB, natomiast przy komunikacji wielkość pliku to maksymalnie 500 MB.
12. Formaty plików wykorzystywanych przez wykonawców powinny być zgodne z “OBWIESZCZENIEM PREZESA RADY MINISTRÓW z dnia 9 listopada 2017 r. w sprawie ogłoszenia jednolitego tekstu rozporządzenia Rady Ministrów w sprawie Krajowych Ram Interoperacyjności, minimalnych wymagań dla rejestrów publicznych i wymiany informacji w postaci elektronicznej oraz minimalnych wymagań dla systemów teleinformatycznych”.
13. Zalecenia:
 - a) Zamawiający rekomenduje wykorzystanie formatów: .pdf .doc .xls .jpg (.jpeg) ze szczególnym wskazaniem na .pdf
 - b) W celu ewentualnej kompresji danych Zamawiający rekomenduje wykorzystanie jednego z formatów:
 - .zip
 - .7Z
 - c) Wśród formatów powszechnych a NIE występujących w rozporządzeniu występują: .rar .gif .bmp .numbers .pages. Dokumenty złożone w takich plikach zostaną uznane za złożone nieskutecznie.
 - d) Zamawiający zwraca uwagę na ograniczenia wielkości plików podpisywanych profilem zaufanym, który wynosi max 10MB, oraz na ograniczenie wielkości plików podpisywanych w aplikacji eDoApp służącej do składania podpisu osobistego, który wynosi max 5MB.
 - e) Ze względu na niskie ryzyko naruszenia integralności pliku oraz łatwiejszą weryfikację podpisu, Zamawiający zaleca, w miarę możliwości, przekonwertowanie plików składających się na ofertę na format .pdf i opatrzenie ich podpisem kwalifikowanym PAdES.
 - f) Pliki w innych formatach niż PDF zaleca się opatrzyć zewnętrznym podpisem XAdES. Wykonawca powinien pamiętać, aby plik z podpisem przekazywać łącznie z dokumentem podpisywanym.
 - g) Zamawiający zaleca, aby w przypadku podpisywania pliku przez kilka osób, stosować podpisy tego samego rodzaju. Podpisywanie różnymi rodzajami podpisów np. osobistym i kwalifikowanym może doprowadzić do problemów w weryfikacji plików.
 - h) Zamawiający zaleca, aby Wykonawca z odpowiednim wyprzedzeniem przetestował możliwość prawidłowego wykorzystania wybranej metody podpisania plików oferty.
 - i) Zaleca się, aby komunikacja z Wykonawcami odbywała się tylko na Platformie za pośrednictwem formularza “Wyślij wiadomość do Zamawiającego”, nie za pośrednictwem adresu email.
 - j) Osobą składającą ofertę powinna być osoba kontaktowa podawana w dokumentacji.
 - k) Ofertę należy przygotować z należytą starannością dla podmiotu ubiegającego się o udzielenie zamówienia publicznego i zachowaniem odpowiedniego odstępu czasu do zakończenia przyjmowania ofert/wniosków. Sugerujemy złożenie oferty na kilka godzin przed terminem składania ofert/wniosków.
 - l) Podczas podpisywania plików zaleca się stosowanie algorytmu skrótu SHA2 zamiast SHA1.
 - m) Jeśli Wykonawca pakuje dokumenty np. w plik ZIP zalecamy wcześniejsze podpisanie każdego ze skompresowanych plików.
 - n) Zamawiający rekomenduje wykorzystanie podpisu z kwalifikowanym znacznikiem czasu.
 - o) Zamawiający zaleca, aby nie wprowadzać jakichkolwiek zmian w plikach po podpisaniu ich podpisem kwalifikowanym. Może to skutkować naruszeniem integralności plików, co równoważne będzie z koniecznością odrzucenia oferty w postępowaniu.

14. Dokumenty stanowiące ofertę, które należy złożyć:

- a) **Formularz ofertowy wraz z informacją cenową** - sporządzony według wzoru (załącznik nr 1).
- b) **Załącznik nr 2 (wypełniony) -szczegółową specyfikacją techniczną oferowanych sprzętów/przedmiotów (Załącznik nr 2) OPZ (przedmiotowy środek dowodowy) – dotyczy wszystkich części,**
- c) **Oświadczenie Wykonawcy o niepodleganiu wykluczeniu z postępowania** – w przypadku wspólnego ubiegania się o zamówienie przez Wykonawców, oświadczenie o niepodleganiu wykluczeniu składa każdy z Wykonawców - sporządzony według wzoru (załącznik nr 5).
- d) **Oświadczenie RODO** - sporządzone według wzoru (załącznik nr 6)
- e) **Oświadczenie wykonawcy/wykonawcy wspólnie ubiegającego się o udzielenie zamówienia z art. 125 ust. 1 ustawy Pzp (załącznik nr 8)**

Dokumenty, które należy złożyć wraz z ofertą, (jeżeli dotyczy):

- f) **Pełnomocnictwo** upoważniające do złożenia oferty, o ile ofertę składa pełnomocnik.
- g) **Pełnomocnictwo dla pełnomocnika** do reprezentowania w postępowaniu Wykonawców wspólnie ubiegających się o udzielenie zamówienia - dotyczy ofert składanych przez Wykonawców wspólnie ubiegających się o udzielenie zamówienia, – **jeżeli dotyczy**

15. Dokumenty i oświadczenia, które Wykonawca będzie zobowiązany złożyć na wezwanie Zamawiającego, którego oferta została najwyżej oceniona. Zamawiający wezwie wykonawcę, do złożenia w wyznaczonym terminie, nie krótszym niż 5 dni od dnia wezwania, aktualnych na dzień złożenia oświadczenia o braku podstaw do wykluczenia i następujących podmiotowych środków dowodowych:

- a) **Oświadczenie** o przynależności bądź braku przynależności do grupy kapitałowej (załącznik nr 4)
- b) **Oświadczenie** o aktualności informacji (załącznik nr 7).

16. Oferta, oświadczenie o niepodleganiu wykluczeniu z udziału w postępowaniu muszą być złożone w oryginale.
17. Pełnomocnictwo do złożenia oferty musi być złożone w oryginale w takiej samej formie, jak składana oferta (t.j. w formie elektronicznej lub postaci elektronicznej opatrzonej podpisem zaufanym lub podpisem osobistym). Dopuszcza się także złożenie elektronicznej kopii (skanu) pełnomocnictwa sporządzonego uprzednio w formie pisemnej, w formie elektronicznego poświadczenia sporządzonego stosownie do art. 97 § 2 ustawy z dnia 14 lutego 1991 r. - Prawo o notariacie (t.j. Dz.U.2020.1192 z późn.zm.), które to poświadczenie notariusz opatruje kwalifikowanym podpisem elektronicznym, bądź też poprzez opatrzenie skanu pełnomocnictwa sporządzonego uprzednio w formie pisemnej kwalifikowanym podpisem, podpisem zaufanym lub podpisem osobistym mocodawcy. Elektroniczna kopia pełnomocnictwa nie może być uwierzytelniona przez upelnomocnionego.
18. Jeżeli Wykonawca niełoży przedmiotowych środków dowodowych lub złożone przedmiotowe środki dowodowe będą niekompletne, Zamawiający wezwie do ich złożenia lub uzupełnienia w wyznaczonym terminie.
19. Postanowień ust. 18 nie stosuje się, jeżeli przedmiotowy środek dowodowy służy potwierdzeniu zgodności z cechami lub kryteriami określonymi w opisie kryteriów oceny ofert lub, pomimo złożenia przedmiotowego środka dowodowego, oferta podlega odrzuceniu albo zachodzą przesłanki unieważnienia postępowania.
20. Oferty składane wspólnie (konsorcjum, spółka cywilna itp.).
21. Wykonawcy mogą wspólnie ubiegać się o udzielenie zamówienia.
22. Wykonawcy składający ofertę wspólną ustanawiają pełnomocnika do reprezentowania ich w postępowaniu o udzielenie zamówienia albo reprezentowania w postępowaniu i zawarcia umowy.
23. Do oferty wspólnej Wykonawcy dołączają pełnomocnictwo.

24. Pełnomocnik pozostaje w kontakcie z Zamawiającym w toku postępowania i do niego Zamawiający kieruje informacje, korespondencję, itp.
25. Oferta wspólna, składana przez dwóch lub więcej Wykonawców, powinna spełniać następujące wymagania:
 - a) oferta wspólna powinna być sporządzona zgodnie z SWZ;
 - b) sposób składania dokumentów w ofercie wspólnej:
 - dokumenty, dotyczące własnej firmy, takie jak np.: oświadczenie o braku podstaw do wykluczenia składa każdy z Wykonawców składających ofertę wspólną we własnym imieniu;
 - dokumenty wspólne takie jak np.: formularz ofertowy, formularz cenowy, dokumenty podmiotowe i przedmiotowe składa pełnomocnik Wykonawców w imieniu wszystkich Wykonawców składających ofertę wspólną;
 - c) kopie dokumentów dotyczących każdego z Wykonawców składających ofertę wspólną muszą być poświadczone za zgodność z oryginałem przez osobę lub osoby upoważnione do reprezentowania tych Wykonawców.
26. Przed podpisaniem umowy (w przypadku wygrania postępowania) Wykonawcy składający ofertę wspólną będą mieli obowiązek przedstawić Zamawiającemu umowę konsorcjum, zawierającą, co najmniej:
 - a) zobowiązanie do realizacji wspólnego przedsięwzięcia gospodarczego obejmującego swoim zakresem realizację przedmiotu zamówienia,
 - b) określenie zakresu działania poszczególnych stron umowy,
 - c) czas obowiązywania umowy, który nie może być krótszy, niż okres obejmujący realizację zamówienia oraz czas trwania gwarancji, jakości i rękojmi.

ROZDZIAŁ 13 Sposób oraz termin składania ofert

1. Ofertę wraz z wymaganymi dokumentami należy umieścić na platformazakupowa.pl pod adresem: <https://platformazakupowa.pl/> w myśl Ustawy z dnia 11.09.2019 r. - Prawo zamówień publicznych na stronie internetowej prowadzonego postępowania do dnia **12.07.2024 r. o godz. 09:00.**
2. Do oferty należy dołączyć wszystkie wymagane w SWZ dokumenty.
3. Po wypełnieniu Formularza składania oferty lub wniosku i dołączenia wszystkich wymaganych załączników należy kliknąć przycisk „Przejdź do podsumowania”.
4. Oferta lub wniosek składana elektronicznie musi zostać podpisana elektronicznym podpisem kwalifikowanym, podpisem zaufanym lub podpisem osobistym. W procesie składania oferty za pośrednictwem platformazakupowa.pl, Wykonawca powinien złożyć podpis bezpośrednio na dokumentach przesłanych za pośrednictwem platformazakupowa.pl. Zalecamy stosowanie podpisu na każdym załączonym pliku osobno, w szczególności wskazanych w art. 63 ust. 1 oraz ust. 2 ustawy Prawo zamówień publicznych, gdzie zaznaczono, iż oferty, wnioski o dopuszczenie do udziału w postępowaniu oraz oświadczenie, o którym mowa w art. 125 ust. 1 tej ustawy sporządza się, pod rygorem nieważności, w postaci lub formie elektronicznej i opatruje się odpowiednio w odniesieniu do wartości postępowania kwalifikowanym podpisem elektronicznym, podpisem zaufanym lub podpisem osobistym.
5. Za datę złożenia oferty przyjmuje się datę jej przekazania w systemie (platformie) w drugim kroku składania oferty poprzez kliknięcie przycisku “Złóż ofertę” i wyświetlenie się komunikatu, że oferta została zaszyfrowana i złożona.
6. Szczegółowa instrukcja dla Wykonawców dotycząca złożenia, zmiany i wycofania oferty znajduje się na stronie internetowej pod adresem: <https://platformazakupowa.pl/strona/45-instrukcje>
7. Wykonawca po upływie terminu do składania ofert nie może wycofać złożonej oferty.

ROZDZIAŁ 14 Termin otwarcia ofert

1. Otwarcie ofert nastąpi niezwłocznie po upływie terminu składania ofert, tj. **12.07.2024 r. o godz. 09:15**

2. Jeżeli otwarcie ofert następuje przy użyciu systemu teleinformatycznego, w przypadku awarii tego systemu, która powoduje brak możliwości otwarcia ofert w terminie określonym przez Zamawiającego, otwarcie ofert następuje niezwłocznie po usunięciu awarii.
3. Zamawiający poinformuje o zmianie terminu otwarcia ofert na stronie internetowej prowadzonego postępowania.
4. Zamawiający, najpóźniej przed otwarciem ofert, udostępnia na stronie internetowej prowadzonego postępowania informację o kwocie, jaką zamierza przeznaczyć na sfinansowanie zamówienia.
5. **Otwarcie ofert jest niejawne.**
6. Zamawiający, niezwłocznie po otwarciu ofert, udostępnia na stronie internetowej prowadzonego postępowania informacje o:
 - 1) nazwach albo imionach i nazwiskach oraz siedzibach lub miejscach prowadzonej działalności gospodarczej albo miejscach zamieszkania wykonawców, których oferty zostały otwarte;
 - 2) cenach lub kosztach zawartych w ofertach.
7. Informacja zostanie opublikowana na stronie postępowania na platformazakupowa.pl w sekcji „Komunikaty”.
8. W przypadku ofert, które podlegają negocjacjom, Zamawiający udostępnia informacje, o których mowa w ust. 6 pkt 2, niezwłocznie po otwarciu ofert ostatecznych albo unieważnieniu postępowania.
9. Zgodnie z Ustawą Prawo Zamówień Publicznych Zamawiający nie ma obowiązku przeprowadzania jawnej sesji z otwarciem ofert, z udziałem wykonawców lub transmitowania sesji otwarcia za pośrednictwem elektronicznych narzędzi do przekazu wideo on-line a ma jedynie takie uprawnienie.

ROZDZIAŁ 15 Podstawy wykluczenia

1. Z postępowania o udzielenie zamówienia wyklucza się Wykonawców, w stosunku, do których zachodzi którakolwiek z okoliczności wskazanych:
 - 1) w art. 108 ust. 1 pkt 1 - 2 ustawy;
 - 2) w art. 109 ust. 1 pkt 1 i od 3 do 10 ustawy, tj.:

Z postępowania o udzielenie zamówienia zamawiający może wykluczyć wykonawcę:

 - 1) który naruszył obowiązki dotyczące płatności podatków, opłat lub składek na ubezpieczenia społeczne lub zdrowotne, z wyjątkiem przypadku, o którym mowa w art. 108 ust. 1 pkt 3, chyba, że wykonawca odpowiednio przed upływem terminu do składania wniosków o dopuszczenie do udziału w postępowaniu albo przed upływem terminu składania ofert dokonał płatności należnych podatków, opłat lub składek na ubezpieczenia społeczne lub zdrowotne wraz z odsetkami lub grzywnami lub zawarł wiążące porozumienie w sprawie spłaty tych należności;
 - 2) ~~który naruszył obowiązki w dziedzinie ochrony środowiska, prawa socjalnego lub prawa pracy;~~
 - a) ~~będącego osobą fizyczną skazanego prawomocnie za przestępstwo przeciwko środowisku, o którym mowa w rozdziale XXII Kodeksu karnego lub za przestępstwo przeciwko prawom osób wykonujących pracę zarobkową, o którym mowa w rozdziale XXVIII Kodeksu karnego, lub za odpowiedni czyn zabroniony określony w przepisach prawa obcego;~~
 - b) ~~będącego osobą fizyczną prawomocnie skazanego **ukaranego** za wykroczenie przeciwko prawom pracownika lub wykroczenie przeciwko środowisku, jeżeli za jego popełnienie wymierzono karę aresztu, ograniczenia wolności lub karę grzywny;~~
 - e) ~~wobec którego wydano ostateczną decyzję administracyjną o naruszeniu obowiązków wynikających z prawa ochrony środowiska, prawa pracy lub przepisów o zabezpieczeniu społecznym, jeżeli wymierzono tą decyzją karę pieniężną;~~
 - 3) jeżeli urzędującego członka jego organu zarządzającego lub nadzorczego, wspólnika spółki w spółce jawnej lub partnerskiej albo komplementariusza w spółce komandytowej lub komandytowo-akcyjnej lub prokurenta prawomocnie skazano za przestępstwo lub **ukarano za** wykroczenie, o którym mowa w pkt 2 lit. a lub b;
 - 4) w stosunku, do którego otwarto likwidację, ogłoszono upadłość, którego aktywami zarządza likwidator lub sąd, zawarł układ z wierzycielami, którego działalność gospodarcza jest

- zawieszona albo znajduje się on w innej tego rodzaju sytuacji wynikającej z podobnej procedury przewidzianej w przepisach miejsca wszczęcia tej procedury;
- 5) który w sposób zawiniony poważnie naruszył obowiązki zawodowe, co podważa jego uczciwość, w szczególności, gdy wykonawca w wyniku zamierzonego działania lub rażącego niedbalstwa nie wykonał lub nienależycie wykonał zamówienie, co zamawiający jest w stanie wykazać za pomocą stosownych dowodów;
 - 6) jeżeli występuje konflikt interesów w rozumieniu art. 56 ust. 2, którego nie można skutecznie wyeliminować w inny sposób niż przez wykluczenie wykonawcy;
 - 7) który, z przyczyn leżących po jego stronie, w znacznym stopniu lub zakresie nie wykonał lub nienależycie wykonał albo długotrwale nienależycie wykonywał istotne zobowiązanie wynikające z wcześniejszej umowy w sprawie zamówienia publicznego lub umowy koncesji, co doprowadziło do wypowiedzenia lub odstąpienia od umowy, odszkodowania, wykonania zastępczego lub realizacji uprawnień z tytułu rękojmi za wady;
 - 8) który w wyniku zamierzonego działania lub rażącego niedbalstwa wprowadził zamawiającego w błąd przy przedstawianiu informacji, że nie podlega wykluczeniu, spełnia warunki udziału w postępowaniu lub kryteria selekcji, co mogło mieć istotny wpływ na decyzje podejmowane przez zamawiającego w postępowaniu o udzielenie zamówienia, lub który zataił te informacje lub nie jest w stanie przedstawić wymaganych podmiotowych środków dowodowych;
 - 9) który bezprawnie wpływał lub próbował wpływać na czynności zamawiającego lub próbował po-zyskać lub pozyskał informacje poufne, mogące dać mu przewagę w postępowaniu o udzielenie zamówienia;
 - 10) który w wyniku lekkomyślności lub niedbalstwa przedstawił informacje wprowadzające w błąd, co mogło mieć istotny wpływ na decyzje podejmowane przez zamawiającego w postępowaniu o udzielenie zamówienia.
2. W przypadkach, o których mowa w ust. 1 pkt 1–5 lub 7, zamawiający może nie wykluczać wykonawcy, jeżeli wykluczenie byłoby w sposób oczywisty nieproporcjonalne, w szczególności, gdy kwota zaległych podatków lub składek na ubezpieczenie społeczne jest niewielka albo sytuacja ekonomiczna lub finansowa wykonawcy, o którym mowa w ust. 1 pkt 4, jest wystarczająca do wykonania zamówienia.
 3. Wykluczenie Wykonawcy następuje zgodnie z art. 111 ustawy.
 4. Wykonawca może zostać wykluczony przez Zamawiającego na każdym etapie postępowania o udzielenie zamówienia.
 5. W związku z ustawą z dnia 13 kwietnia 2022 r. o szczególnych rozwiązaniach w zakresie przeciwdziałania wspieraniu agresji na Ukrainę oraz służących ochronie bezpieczeństwa narodowego, **wyklucza się z postępowania wykonawców rosyjskich** w rozumieniu przepisów rozporządzenia 833/2014 zmienionego rozporządzeniem 2022/576. **Zakaz obejmuje również podwykonawców, dostawców i podmioty, na których zdolności wykonawca polega,** w przypadku, gdy przypada na nich ponad 10 % wartości zamówienia.

Weryfikacji braku zaistnienia tej podstawy wykluczenia w stosunku do wykonawcy zamawiający dokona wszelkimi dostępnymi środkami np.: za pomocą ogólnodostępnych rejestrów takich jak Krajowy Rejestr Sądowy, Centralna Ewidencja i Informacja o Działalności Gospodarczej, Centralny Rejestr Beneficjentów Rzeczywistych itd.

ROZDZIAŁ 16 Sposób obliczenia ceny

1. Cena oferty musi uwzględniać wszystkie zobowiązania wynikające z umowy, tj. wszystkie koszty i składniki związane z wykonaniem zamówienia oraz warunkami SWZ i uwzględniać cały zakres przedmiotu zamówienia (w tym podatki i narzuty). Cena oferty uwzględnia wszystkie zobowiązania, musi być podana w PLN cyfrowo, z wyodrębnieniem należnego podatku VAT - jeżeli występuje.
Cena oferty uwzględnia wszystkie zobowiązania, musi być podana w PLN cyfrowo, z wyodrębnieniem należnego podatku VAT - jeżeli występuje.

2. Cenę należy określić z dokładnością do dwóch miejsc po przecinku. Kwoty wykazane w ofercie zaokrąglą się do pełnych groszy, przy czym końcówki poniżej 0,5 grosza pomija się, a końcówki 0,5 grosza i wyższe zaokrąglą się do 1 grosza.
3. Cena ustalona przez Wykonawcę zostanie ustalona na okres ważności umowy i nie będzie podlegała zmianom.
4. Cenę za wykonanie przedmiotu zamówienia należy wpisać do „Formularza ofertowego” stanowiącego załącznik do niniejszej specyfikacji warunków zamówienia.
5. Wynagrodzenie za przedmiot umowy jest wynagrodzeniem ryczałtowym.

ROZDZIAŁ 17	Opis kryteriów oceny ofert, wraz z podaniem wag tych kryteriów, i sposobu oceny
--------------------	--

1. Przy wyborze oferty Zamawiający będzie się kierował następującymi kryteriami:

Część I:

Lp.	Kryterium	Znaczenie kryterium (%)	Liczba możliwych do uzyskania punktów
1.	Cena oferty (C)	60	do 60 punktów
2.	Czas dostawy (D)	40	do 40 punktów

1) Cena – 60%

Sposób przyznania punktów w kryterium „cena oferty”

$$C_n / C_b \times 100 \times 60\% = \text{ilość punktów}$$

gdzie:

C_n – najniższa zaoferowana łączna cena;

C_b – łączna cena zaoferowana w ofercie badanej;

2) Czas dostawy – 40%

Sposób przyznania punktów w kryterium „czas dostawy” :

40 pkt czas dostawy gdzie: czas do 2 tygodni jest czasem, za który Wykonawca otrzyma 40 punktów, a powyżej 8 tygodni jest czasem, za który Wykonawca otrzyma 0 punktów. Zamawiający przyzna punkty w kryterium czasu dostawy w następujący sposób:

czas dostawy do 2 tygodni – **40 punktów**

czas dostawy powyżej 2 tygodni do 4 tygodni – **30 punktów**

czas dostawy powyżej 4 tygodni do 6 tygodni – **20 punktów**

czas dostawy powyżej 6 tygodni do 8 tygodni – **10 punktów**

czas dostawy powyżej 8 tygodni – **0 punktów**

3) Łączna suma punktów zostanie określona wg wzoru: C+D

Część II – V

Lp.	Kryterium	Znaczenie kryterium (%)	Liczba możliwych do uzyskania punktów
1.	Cena oferty (C)	60	do 60 punktów
2.	Gwarancja (G)	40	do 40 punktów

1) Cena – 60%

Sposób przyznania punktów w kryterium „cena oferty”

$$C_n / C_b \times 100 \times 60\% = \text{ilość punktów}$$

gdzie:

C_n – najniższa zaofferowana łączna cena;

C_b – łączna cena zaofferowana w ofercie badanej;

2) Gwarancja – 40%

Sposób przyznania punktów w kryterium „gwarancja” :

Za każdy miesiąc gwarancji Wykonawca otrzyma 1 punkt, przy czym minimalny okres gwarancji dla wszystkich części wynosi **12 miesięcy**, a **maksymalny 40 miesięcy**

3) Łączna suma punktów zostanie określona wg wzoru: C+G

2. Ocenie będą podlegać wyłącznie oferty niepodlegające odrzuceniu.
3. Za najkorzystniejszą zostanie uznana oferta z najwyższą liczbą punktów.
4. W sytuacji, gdy Zamawiający nie będzie mógł dokonać wyboru najkorzystniejszej oferty ze względu na to, że zostały złożone oferty o takiej samej ilości punktów, wezwie on Wykonawców, którzy złożyli te oferty, do złożenia w terminie określonym przez Zamawiającego ofert dodatkowych zawierających nową cenę. Wykonawcy, składając oferty dodatkowe, nie mogą zaofferować cen wyższych niż zaofferowane w uprzednio złożonych przez nich ofertach.
5. W toku badania i oceny ofert Zamawiający może żądać od Wykonawców wyjaśnień dotyczących treści złożonych przez nich ofert lub innych składanych dokumentów lub oświadczeń. Wykonawcy są zobowiązani do przedstawienia wyjaśnień w terminie wskazanym przez Zamawiającego.
6. Zamawiający wybiera najkorzystniejszą ofertę w terminie związania z ofertą określonym w SWZ.
7. Jeżeli termin związania ofertą upłynie przed wyborem najkorzystniejszej oferty, Zamawiający wezwie Wykonawcę, którego oferta otrzymała najwyższą ocenę, do wyrażenia, w wyznaczonym przez Zamawiającego terminie, pisemnej zgody na wybór jego oferty.
8. W przypadku braku zgody, o której mowa w ust. 7, oferta podlega odrzuceniu, a Zamawiający zwraca się o wyrażenie takiej zgody do kolejnego Wykonawcy, którego oferta została najwyżej oceniona, chyba, że zachodzą przesłanki do unieważnienia postępowania.
9. Cenę należy podać w PLN i wyliczyć na podstawie indywidualnej kalkulacji wykonawcy, uwzględniając termin realizacji, doświadczenie i wiedzę zawodową wykonawcy, jak i wszelkie koszty niezbędne do wykonania całości przedmiotu zamówienia, podatki oraz rabaty, upusty itp., których wykonawca zamierza udzielić. Cena oferty musi obejmować pełny zakres przedmiotu zamówienia. W okresie realizacji umowy cena nie podlega waloryzacji.
10. Sumaryczna cena wyliczona w indywidualnej kalkulacji wykonawcy winna odpowiadać cenie podanej przez wykonawcę w formularzu oferty dla całości przedmiotu zamówienia.
11. Nie przewiduje się żadnych przedpłat ani zaliczek na poczet realizacji przedmiotu umowy, a płatność nastąpi zgodnie z zapisem umowy i ofertą wykonawcy.

ROZDZIAŁ 18

Informacje o formalnościach, jakie muszą zostać dopelnione po wyborze oferty w celu zawarcia umowy w sprawie zamówienia publicznego

1. Zamawiający zawiera umowę w sprawie zamówienia publicznego, z uwzględnieniem art. 577 ustawy Prawo zamówień publicznych, w terminie nie krótszym niż 5 dni od dnia przesłania zawiadomienia o wyborze najkorzystniejszej oferty, jeżeli zawiadomienie to zostało przesłane przy użyciu środków komunikacji elektronicznej, albo 10 dni, jeżeli zostało przesłane w inny sposób.
2. Zamawiający może zawrzeć umowę w sprawie zamówienia publicznego przed upływem terminu, o którym mowa w ust. 1, jeżeli w postępowaniu o udzielenie zamówienia złożono tylko jedną ofertę.
3. Wykonawca, którego oferta została wybrana, jako najkorzystniejsza, zostanie poinformowany przez Zamawiającego o miejscu i terminie podpisania umowy.

4. Wykonawca, o którym mowa w ust. 1, ma obowiązek zawrzeć umowę w sprawie zamówienia na warunkach określonych w projektowanych postanowieniach umowy, które stanowią załącznik do SWZ. Umowa zostanie uzupełniona o zapisy wynikające ze złożonej oferty.
5. Przed podpisaniem umowy Wykonawcy wspólnie ubiegający się o udzielenie zamówienia (w przypadku wyboru ich oferty, jako najkorzystniejszej) przedstawią Zamawiającemu umowę regulującą współpracę tych Wykonawców.
6. Jeżeli Wykonawca, którego oferta została wybrana, jako najkorzystniejsza, uchyla się od zawarcia umowy w sprawie zamówienia publicznego Zamawiający może dokonać ponownego badania i oceny ofert spośród ofert pozostałych w postępowaniu Wykonawców albo unieważnić postępowanie.

ROZDZIAŁ 19 Pouczenie o środkach ochrony prawnej przysługujących Wykonawcy

1. Środki ochrony prawnej przysługują Wykonawcy, jeżeli ma lub miał interes w uzyskaniu zamówienia oraz poniósł lub może ponieść szkodę w wyniku naruszenia przez Zamawiającego przepisów Pzp.
2. Odwołanie przysługuje na:
 - 2.1. niezgodną z przepisami ustawy czynność Zamawiającego, podjętą w postępowaniu o udzielenie zamówienia, w tym na projektowane postanowienie umowy;
 - 2.2. zaniechanie czynności w postępowaniu o udzielenie zamówienia, do której Zamawiający był obowiązany na podstawie ustawy;
 - 2.3. zaniechanie przeprowadzenia postępowania o udzielenie zamówienia lub zorganizowania konkursu na podstawie ustawy, mimo że zamawiający był do tego obowiązany.
3. Odwołanie wnosi się do Prezesa Krajowej Izby Odwoławczej w formie pisemnej albo w formie elektronicznej albo w postaci elektronicznej opatrzone podpisem zaufanym.
4. Na orzeczenie Krajowej Izby Odwoławczej oraz postanowienie Prezesa Krajowej Izby Odwoławczej, o którym mowa w art. 519 ust. 1 ustawy Prawo zamówień publicznych, stronom oraz uczestnikom postępowania odwoławczego przysługuje skarga do sądu. Skargę wnosi się do Sądu Okręgowego w Warszawie za pośrednictwem Prezesa Krajowej Izby Odwoławczej.
5. Szczegółowe informacje dotyczące środków ochrony prawnej określone są w Dziale IX ustawy Prawo zamówień publicznych - „Środki ochrony prawnej”.

ROZDZIAŁ 20 Informacje o warunkach udziału w postępowaniu, jeżeli Zamawiający je przewiduje

1. O udzielenie zamówienia mogą ubiegać się Wykonawcy, którzy **spełniają warunki udziału w postępowaniu** dotyczące:
 - 1) **zdolności do występowania w obrocie gospodarczym**
Opis spełnienia warunku:
 Zamawiający odstępuje od opisu sposobu dokonywania oceny spełnienia warunków w tym zakresie. Zamawiający nie dokona oceny spełnienia warunków udziału w postępowaniu.
 - 2) **uprawnień do prowadzenia określonej działalności gospodarczej lub zawodowej, o ile wynika to z odrębnych przepisów**
Opis spełnienia warunku:
 Zamawiający odstępuje od opisu sposobu dokonywania oceny spełnienia warunków w tym zakresie. Zamawiający nie dokona oceny spełnienia warunków udziału w postępowaniu.
 - 3) **sytuacji ekonomicznej lub finansowej**
Opis spełnienia warunku:
 Zamawiający odstępuje od opisu sposobu dokonywania oceny spełnienia warunków w tym zakresie. Zamawiający nie dokona oceny spełnienia warunków udziału w postępowaniu
 - 4) **zdolności technicznej lub zawodowej**
Opis spełnienia warunku:
 Zamawiający odstępuje od opisu sposobu dokonywania oceny spełnienia warunków w tym zakresie. Zamawiający nie dokona oceny spełnienia warunków udziału w postępowaniu

ROZDZIAŁ 21 **Informacje o podmiotowych środkach dowodowych, jeżeli Zamawiający będzie wymagał ich złożenia**

1. Zamawiający nie będzie wymagał złożenia podmiotowych środków dowodowych **do oferty** innych, z wyjątkiem oświadczeń wymienionych w art. 125 ust. 1 ustawy Prawo zamówień publicznych.
2. Wykonawca, w przypadku polegania na zdolnościach lub sytuacji podmiotów udostępniających zasoby, przedstawia, wraz z oświadczeniem, o którym mowa w pkt 1, także oświadczenie podmiotu udostępniającego zasoby, potwierdzające brak podstaw wykluczenia tego podmiotu oraz odpowiednio spełnianie warunków udziału w postępowaniu, w zakresie, w jakim Wykonawca powołuje się na jego zasoby.

ROZDZIAŁ 22 **Opis części zamówienia, jeżeli Zamawiający dopuszcza składanie ofert częściowych**

Zamawiający dopuszcza możliwość składania ofert częściowych.

- I- oprogramowania do tworzenia graficznej dokumentacji technicznej i projektowania układów elektrycznych,
- II- rozdzielnic, zestawu narzędzi obsługowych, sprzętu ochrony osobistej
- III- sprzętu ochrony osobistej w postaci elementów pokrycia podłogi technicznej – zestawu elementów gumowych (mata puzzle) oraz chodników elektroizolacyjnych 1kV przewidzianych do zamontowania w Laboratorium Eksploatacji Elektrycznych Urzędzeń Okrętowych
- IV- aparatury pomiarowej w postaci magnetometru
- V- elementów konstrukcyjnych do modyfikacji i konstrukcji wyposażenia do transportu i organizacji stanowisk laboratoryjnych

ROZDZIAŁ 23 **Liczba części zamówienia, na którą Wykonawca może złożyć ofertę, lub maksymalna liczba części, na które zamówienie może zostać udzielone temu samemu Wykonawcy, oraz kryteria lub zasady, mające zastosowanie do ustalenia, które części zamówienia zostaną udzielone jednemu Wykonawcy, w przypadku wyboru jego oferty w większej niż maksymalna liczbie części**

Ofertę można złożyć na wszystkie części.

ROZDZIAŁ 24 **Informacje dotyczące ofert wariantowych, w tym informacje o sposobie przedstawiania ofert wariantowych oraz minimalne warunki, jakim muszą odpowiadać oferty wariantowe, jeżeli Zamawiający wymaga lub dopuszcza ich składanie**

Zamawiający nie dopuszcza możliwości składania ofert wariantowych.

ROZDZIAŁ 25 **Wymagania w zakresie zatrudnienia na podstawie stosunku pracy, w okolicznościach, o których mowa w art. 95**

Nie dotyczy.

ROZDZIAŁ 26 **Wymagania w zakresie zatrudnienia osób, o których mowa w art. 96 ust. 2 pkt 2, jeżeli Zamawiający przewiduje takie wymagania**

Nie dotyczy.

ROZDZIAŁ 27 **Informacje o zastrzeżeniu możliwości ubiegania się o udzielenie zamówienia wyłącznie przez wykonawców, o których mowa w art. 94, jeżeli Zamawiający przewiduje takie wymagania**

Zamawiający nie zastrzega możliwości ubiegania się o udzielenie zamówienia wyłącznie wykonawców, o których mowa w art. 94 ustawy Prawo zamówień publicznych.

ROZDZIAŁ 28 **Wymagania dotyczące wadium, w tym jego kwotę, jeżeli Zamawiający przewiduje obowiązek wniesienia wadium**

Nie dotyczy.

ROZDZIAŁ 29 **Informacje o przewidywanych zamówieniach, o których mowa w art. 214 ust. 1 pkt 7 i 8, jeżeli Zamawiający przewiduje udzielenie takich zamówień**

Zamawiający **nie przewiduje** możliwość udzielenia zamówienia z wolnej ręki, o których mowa w art. 214 ust. 1 pkt 7 i 8 ustawy Prawo zamówień publicznych.

ROZDZIAŁ 30 **Informacje dotyczące przeprowadzenia przez Wykonawcę wizji lokalnej lub sprawdzenia przez niego dokumentów niezbędnych do realizacji zamówienia, o których mowa w art. 131 ust. 2 ustawy Prawo zamówień publicznych, jeżeli Zamawiający przewiduje możliwość albo wymaga złożenia oferty po odbyciu wizji lokalnej lub sprawdzeniu tych dokumentów**

Zamawiający **nie wymaga** odbycia przez Wykonawcę wizji lokalnej lub sprawdzenia przez niego dokumentów niezbędnych do realizacji zamówienia.

ROZDZIAŁ 31 **Informacje dotyczące walut obcych, w jakich mogą być prowadzone rozliczenia między Zamawiającym a wykonawcą, jeżeli Zamawiający przewiduje rozliczenia w walutach obcych**

1. Zamawiający **nie przewiduje** możliwości prowadzenia rozliczeń w walutach obcych.
2. Rozliczenia między Zamawiającym a Wykonawcą będą prowadzone w złotych polskich (PLN).
3. Zamawiający nie przewiduje możliwości udzielenia zaliczek na poczet wykonania zamówienia.

ROZDZIAŁ 32 **Informacje dotyczące zwrotu kosztów udziału w postępowaniu, jeżeli Zamawiający przewiduje ich zwrot**

Zamawiający **nie przewiduje** zwrotu kosztów udziału w postępowaniu, z zastrzeżeniem art. 261.

ROZDZIAŁ 33 **Informację o obowiązku osobistego wykonania przez Wykonawcę kluczowych zadań, jeżeli Zamawiający dokonuje takiego zastrzeżenia zgodnie z art. 60 i art. 121 ustawy Prawo zamówień publicznych**

Zamawiający **nie zastrzega** obowiązku osobistego wykonania przez Wykonawcę kluczowych zadań.

ROZDZIAŁ 34 **Maksymalna liczba wykonawców, z którymi Zamawiający zawrze umowę ramową, jeżeli Zamawiający przewiduje zawarcie umowy ramowej**

Zamawiający **nie przewiduje** zawarcia umowy ramowej.

ROZDZIAŁ 35 **Informacja o przewidywanym wyborze najkorzystniejszej oferty z zastosowaniem aukcji elektronicznej wraz z informacjami, o których mowa w art. 230 ustawy Prawo zamówień publicznych, jeżeli Zamawiający przewiduje aukcję elektroniczną**

Zamawiający **nie przewiduje** aukcji elektronicznej.

ROZDZIAŁ 36 **Wymóg lub możliwość złożenia ofert w postaci katalogów elektronicznych lub dołączenia katalogów elektronicznych do oferty, w sytuacji określonej w art. 93 ustawy Prawo zamówień publicznych**

Zamawiający **nie wymaga** złożenia oferty w postaci katalogu elektronicznego.

ROZDZIAŁ 37 **Informacje dotyczące zabezpieczenia należytego wykonania umowy, jeżeli Zamawiający je przewiduje**

Zamawiający **nie wymaga** wniesienia zabezpieczenia należytego wykonania umowy.

ROZDZIAŁ 38 **Klauzula informacyjna z art. 13 RODO do zastosowania przez Zamawiających w celu związanym z postępowaniem o udzielenie zamówienia publicznego**

Zgodnie z art. 13 ust. 1 i 2 rozporządzenia Parlamentu Europejskiego i Rady (UE) 2016/679 z dnia 27 kwietnia 2016 r. w sprawie ochrony osób fizycznych w związku z przetwarzaniem danych osobowych i w sprawie swobodnego przepływu takich danych oraz uchylenia dyrektywy 95/46/WE

(ogólne rozporządzenie o ochronie danych) (Dz. Urz. UE L 119 z 04.05.2016, str. 1), dalej „RODO”, informuję, że:

- administratorem Pani/Pana danych osobowych jest /*Akademia Marynarki Wojennej im. Bohaterów Westerplatte, ul. Inż. J. Śmidowicza 69, 81-127 Gdynia*/;
- inspektorem ochrony danych osobowych w /*nazwa zamawiającego*/ jest Pan/~~Pani~~ / *mgr inż. Janusz Gawrych, kontakt: iod@amw.gdynia.pl, 261-262-644/* *;
- Pani/Pana dane osobowe przetwarzane będą na podstawie art. 6 ust. 1 lit. c RODO w celu związanym z postępowaniem o udzielenie zamówienia publicznego **AMW-KANC.SZP.2712.47.2024** prowadzonym w **trybie podstawowym (z art. 275 pkt 1 Pzp)**
- odbiorcami Pani/Pana danych osobowych będą osoby lub podmioty, którym udostępniona zostanie dokumentacja postępowania w oparciu o art. 18 ust. 6 oraz art. 19, art. 74 ust. 3 i 4, art. 75 i 76 ustawy z dnia 11 września 2019 r. – Prawo zamówień publicznych (Dz. U. z 2023 r. poz. 1605), dalej „ustawa Pzp”;
- Pani/Pana dane osobowe będą przechowywane, zgodnie z art. 78 ust. 4 ustawy Pzp, przez okres 4 lat od dnia zakończenia postępowania o udzielenie zamówienia, a jeżeli czas trwania umowy przekracza 4 lata, okres przechowywania obejmuje cały czas trwania umowy;
- obowiązek podania przez Panią/Pana danych osobowych bezpośrednio Pani/Pana dotyczących jest wymogiem ustawowym określonym w przepisach ustawy Pzp, związanym z udziałem w postępowaniu o udzielenie zamówienia publicznego; konsekwencje niepodania określonych danych wynikają z ustawy Pzp;
- w odniesieniu do Pani/Pana danych osobowych decyzje nie będą podejmowane w sposób zautomatyzowany, stosowanie do art. 22 RODO;
- posiada Pani/Pan:
 - na podstawie art. 15 RODO prawo dostępu do danych osobowych Pani/Pana dotyczących;
 - na podstawie art. 16 RODO prawo do sprostowania Pani/Pana danych osobowych **;
 - na podstawie art. 18 RODO prawo żądania od administratora ograniczenia przetwarzania danych osobowych z zastrzeżeniem przypadków, o których mowa w art. 18 ust. 2 RODO ***;
 - prawo do wniesienia skargi do Prezesa Urzędu Ochrony Danych Osobowych, gdy uzna Pani/Pan, że przetwarzanie danych osobowych Pani/Pana dotyczących narusza przepisy RODO;
- nie przysługuje Pani/Panu:
 - w związku z art. 17 ust. 3 lit. b, d lub e RODO prawo do usunięcia danych osobowych;
 - prawo do przenoszenia danych osobowych, o którym mowa w art. 20 RODO;
 - **na podstawie art. 21 RODO prawo sprzeciwu, wobec przetwarzania danych osobowych, gdyż podstawą prawną przetwarzania Pani/Pana danych osobowych jest art. 6 ust. 1 lit. c RODO.**

1) rozporządzenie Parlamentu Europejskiego i Rady (UE) 2016/679 z dnia 27 kwietnia 2016 r. w sprawie ochrony osób fizycznych w związku z przetwarzaniem danych osobowych i w sprawie swobodnego przepływu takich danych oraz uchylenia dyrektywy 95/46/WE (ogólne rozporządzenie o ochronie danych) (Dz. Urz. UE L 119 z 04.05.2016, str. 1).

* **Wyjaśnienie:** informacja w tym zakresie jest wymagana, jeżeli w odniesieniu do danego administratora lub podmiotu przetwarzającego istnieje obowiązek wyznaczenia inspektora ochrony danych osobowych

** **Wyjaśnienie:** skorzystanie z prawa do sprostowania nie może skutkować zmianą wyniku postępowania o udzielenie zamówienia publicznego ani zmianą postanowień umowy w zakresie niezgodnym z ustawą Pzp oraz nie może naruszać integralności protokołu oraz jego załączników.

*** **Wyjaśnienie:** prawo do ograniczenia przetwarzania nie ma zastosowania w odniesieniu do przechowywania, w celu zapewnienia korzystania ze środków ochrony prawnej lub w celu ochrony praw innej osoby fizycznej lub prawnej, lub z uwagi na ważne względy interesu publicznego Unii Europejskiej lub państwa członkowskiego.

ROZDZIAŁ 39 Załączniki

Wykaz załączników do SWZ będących jej integralną częścią:

Załącznik nr 1	Formularz ofertowy
Załącznik nr 2	Opis przedmiotu zamówienia
Załącznik nr 3	Projekt umowy
Załącznik nr 4	Oświadczenie o grupie kapitałowej
Załącznik nr 5	Oświadczenie Wykonawcy o braku podstaw do wykluczenia

Załącznik nr 6	Oświadczenie RODO
Załącznik nr 7	Oświadczenie o aktualności informacji
Załącznik nr 8	Oświadczenia wykonawcy/wykonawcy wspólnie ubiegającego się o udzielenie zamówienia z art. 125 ust. 1 ustawy Pzp

Gdynia, 03.07.2024 r.

Podpisy osób uprawnionych

WNIOSKUJĄCY

(odpowiedzialny za opis przedmiotu zamówienia, zawarcie i realizację umowy):

kmdr por. dr inż. **Adam POLAK**

UZGODNIONO Z:

(Sekcją Zamówień Publicznych w zakresie procedur Prawa zamówień publicznych)

Anna **PARASIŃSKA**

UZGODNIONO Z:

(Kancelarz AMW)

Marek **DRYGAS**

ZALĄCZNIK NR 1

FORMULARZ OFERTOWY WYKONAWCY

DANE DOTYCZĄCE WYKONAWCY

Nazwa Wykonawcy (firmy)

.....
Adres Siedziby Wykonawcy (firmy)

...../.....
Adres do korespondencji

Województwo

...../.....
Województwo

Nr telefonu/e-mail

NIP

REGON

oświadczam, że jestem (należy wybrać z listy)

- mikroprzedsiębiorstwem,
- małym przedsiębiorstwem,
- średnim przedsiębiorstwem,
- jednoosobową działalność gospodarczą,
- osoba fizyczna nieprowadząca działalności gospodarczej,
- inny rodzaj.

Nawiązując do zamówienia ogłoszonego w trybie podstawowym bez negocjacji na:

**Modernizacja Laboratorium Eksploatacji Okrętowych Urządzeń
Elektrycznych i Laboratorium Podstaw Elektrotechniki
(AMW-KANC.SZP.2712.47.2024),**

zobowiązuję się wykonać przedmiot zamówienia za cenę :

W celu poprawnego skalkulowania oferty prosimy o szczególne zapoznanie się z Załącznikiem nr 2 OPZ, w szczególności, z ilościami podanymi w każdej części w opisie przedmiotu zamówienia.

Część I (cena za całość zamówienia dla części I)

cena netto.....PLN

podatek VAT.....PLN

cena brutto.....PLN

Czas dostawy tygodni

Część II (cena za całość zamówienia dla części II)

cena netto.....PLN

podatek VAT.....PLN

cena brutto.....PLN

Gwarancja m-cy (min.12 m-cy, max 40 m-cy)

Część III (cena za całość zamówienia dla części III)

cena netto.....PLN

podatek VAT.....PLN

cena brutto.....PLN

Gwarancja m-cy (min.12 m-cy, max 40 m-cy)

Część IV (cena za całość zamówienia dla części IV)

cena netto.....PLN

podatek VAT.....PLN

cena brutto.....PLN

Gwarancja m-cy (min.12 m-cy, max 40 m-cy)

Część V (cena za całość zamówienia dla części V)

cena netto.....PLN

podatek VAT.....PLN

cena brutto.....PLN

Gwarancja m-cy (min.12 m-cy, max 40 m-cy)

Oświadczamy, że wybór oferty:

- nie będzie prowadził do powstania u Zamawiającego obowiązku podatkowego zgodnie z przepisami o podatku od towarów i usług.
 - będzie prowadził do powstania u Zamawiającego obowiązku podatkowego zgodnie z przepisami o podatku od towarów i usług. Powyższy obowiązek podatkowy będzie dotyczył (Wpisać nazwę /rodzaj towaru lub usługi, które będą prowadziły do powstania u Zamawiającego obowiązku podatkowego zgodnie z przepisami o podatku od towarów i usług) objętych przedmiotem zamówienia.
- 1) Oświadczamy, że oferujemy przedmiot zamówienia zgodny z wymaganiami i warunkami określonymi przez Zamawiającego w zaproszeniu i potwierdzamy przyjęcie warunków umownych i warunków płatności zawartych w zaproszeniu i we wzorze umowy stanowiącym załącznik do zaproszenia.

Uwaga! Wykonawca zobowiązany jest do wypełnienia miejsc wykropkowanych.

ZAŁĄCZNIK NR 2
Załączyć do oferty
dotyczy wszystkich części

1. Opis przedmiotu zamówienia:**CZEŚĆ I**

Przedmiotem zamówienia jest dostawa oprogramowania do tworzenia graficznej dokumentacji technicznej i projektowania układów elektrycznych:

Parametr wymagany	Nazwa producenta(symbol, oznaczenie, dane identyfikacyjne) <i>Wypełnia wykonawca</i>
<p>Microsoft Visio Professional lub równoważne – 4 szt.</p> <p>1) Kryteria równoważności:</p> <ul style="list-style-type: none"> – moduł tworzenia schematów blokowych: co najmniej BPMN, SDL, IDEF0/1; – moduł tworzenia harmonogramów; – moduł tworzenia sieci: co najmniej Azure, Amazon Web Services, stójak, szczegółowa sieć, katalog LDAP; – moduł tworzenia map i rozkładów pomieszczeń: co najmniej elektryczne i telekomunikacyjne, plan sufitu, dom, przestrzeń, HVAC, plan zakładu, rozkład pomieszczeń, plan wodociągów i połączeń rurowych; – moduł inżynierii: co najmniej podstawowe podzespoły elektryczne, oprzyrządowanie, systemy hydrauliczne i pneumatyczne, sterowanie przemysłowe, obwody i logika, przepływ procesów; – moduł baz danych i oprogramowania; – możliwość modyfikacji kształtów przy zachowaniu układu rysunku; – opcja automatycznego wyrównywania i odstępów; – pełna kompatybilność ze środowiskiem Microsoft Office; – możliwość importu plików w formatach DWG i DXF; – możliwość pracy z rysunkami wykonanymi w środowisku AutoCAD (nie gorzej niż AutoCAD 2012); – możliwość pracy z rysunkami wykonanymi w środowisku Visio (nie gorzej niż Visio 2003); – rozwiązania elektryczne zgodne z IEEE; – oprogramowanie w wersji professional nie starszej niż 2021; – oprogramowanie w wersji BOX; – oprogramowanie dla systemu operacyjnego Windows (co najmniej Windows 11, Windows 10); – licencja stanowiskowa wieczysta. 	

CZEŚĆ II

Przedmiotem zamówienia jest dostawa rozdzielnic, zestawu narzędzi obsługowych, sprzętu ochrony osobistej

Parametr wymagany	Parametr oferowany <i>Wypełnia wykonawca</i>	Nazwa producenta(symbol, oznaczenie, dane identyfikacyjne) <i>Wypełnia wykonawca</i>
<p>Rozdzielnica modułowa mała / gniazdo zespolone – 12 szt.</p> <p>1) Dane techniczne:</p> <ul style="list-style-type: none"> – gniazdo siłowe proste: 1x 5P 400 V 16 A; – gniazdo jednofazowe: 1x 3P 230 V 16 A; – łącznik tablicowy: 1x dwupozycyjny (0-1), do załączenia/wyłączenia gniazda, 16 A; – rozdzielnica wyposażona w pełne okablowanie i wykonane niezbędne połączenia do prawidłowej pracy; – rozdzielnica gotowa do podłączenia zasilania; – certyfikat CE; – klasa szczelności gniazd: nie gorzej niż IP44; – klasa szczelności obudowy: nie gorzej niż IP44; – wymiary zewnętrzne: nie więcej niż 170 x 120 x 150 [mm]. 		
<p>Rozdzielnica budowlana – 1 szt.</p> <p>1) Dane techniczne:</p> <ul style="list-style-type: none"> – gniazdo siłowe: 2x 5P 400 V 16 A, każde zabezpieczone bezpiecznikiem C16 3P; – gniazdo jednofazowe: 4x 3P 230 V 16 A, każde zabezpieczone bezpiecznikiem C16 1P; – rozdzielnica wyposażona w komplet zabezpieczeń, pełne okablowanie i wykonane niezbędne połączenia do prawidłowej pracy; – rozdzielnica gotowa do podłączenia zasilania; – certyfikat CE; – bezpieczniki zmostkowane listwą grzebieniową; – okienko inspekcyjne na 12 modułów; – klasa szczelności gniazd: nie gorzej niż IP44; – klasa szczelności obudowy: nie gorzej niż IP44; – wymiary zewnętrzne: nie więcej niż 380 x 280 x 180 [mm]. 		
<p>Puszka elektroinstalacyjna mała - 10 szt.</p>		

Parametr wymagany	Parametr oferowany <i>Wypełnia wykonawca</i>	Nazwa producenta(symbol, oznaczenie, dane identyfikacyjne) <i>Wypełnia wykonawca</i>
1) Dane techniczne: <ul style="list-style-type: none"> - natynkowa; - z dławikami; - puszka skręcana śrubami metalowymi; - stopień ochrony: nie gorszy niż IP44; - odporność na uderzenia: IK10; - wymiary zewnętrzne: 150 x 150 x 80 [mm]. 		
Puszka elektroinstalacyjna średnia - 10 szt. 1) Dane techniczne: <ul style="list-style-type: none"> - natynkowa; - z dławikami; - puszka skręcana śrubami metalowymi; - stopień ochrony: nie gorszy niż IP44; - odporność na uderzenia: IK10; - wymiary zewnętrzne: 240 x 190 x 90 [mm]. 		
Puszka elektroinstalacyjna duża - 5 szt. 1) Dane techniczne: <ul style="list-style-type: none"> - natynkowa; - z dławikami; - puszka skręcana śrubami metalowymi; - stopień ochrony: nie gorszy niż IP44; - odporność na uderzenia: IK10; - wymiary zewnętrzne: 300 x 220 x 120 [mm]. 		
Taśmy do drukarki etykiet – 20 szt. 1) Dane techniczne: <ul style="list-style-type: none"> - w pełni kompatybilna z drukarką etykiet Dymo Rhino 5200; - szerokość taśmy: 12 mm; - długość taśmy: 7 m; - kolor taśmy: biały; - kolor nadruku taśmy: czarny. 		

Parametr wymagany	Parametr oferowany <i>Wypełnia wykonawca</i>	Nazwa producenta(symbol, oznaczenie, dane identyfikacyjne) <i>Wypełnia wykonawca</i>
<p>Zamek kodowy do drzwi – 2 szt.</p> <p>1) Dane techniczne</p> <ul style="list-style-type: none"> – Zamek do drzwi o grubości 40-60mm – Sposoby otwarcia drzwi: <ul style="list-style-type: none"> • kod (kody stałe, czasowe, jednorazowe, ważne w wybrane dni i godziny); • karta lub brelok zbliżeniowy; • odcisk palca; • klucz mechaniczny; – Możliwość ryglowania drzwi od wewnątrz za pomocą pokrętła; – Wkładka + co najmniej 3 szt. kluczy w komplecie 		
<p>Zestaw elektronarzędzi akumulatorowych Makita Combo LXT 18V DLX7019TX1 lub równoważny – 1 szt.</p> <p>1) Kryteria równoważności:</p> <ul style="list-style-type: none"> – wiertarko-wkrętarka: <ul style="list-style-type: none"> • typ: akumulatorowa; • silnik bezszczotkowy; • napięcie zasilania: 18 V; • typ akumulatora: Li-Ion; • obsługiwane pojemności akumulatorów: 1.5 / 2 / 3 / 4 / 5 / 6 [Ah]; • niewspółpracująca z akumulatorami typu BL1811G, BL1813G, BL1815G (bez elektroniki) oraz akumulatorem BL1815 18V/1.3 Ah; • liczba biegów: 2; • prędkości obrotowe na biegu jałowym: 550 obr/min (bieg 1), 2100 obr/min (bieg 2), • maksymalny moment obrotowy miękki: 65 Nm; • maksymalny moment obrotowy twardy: 130 Nm; • maksymalna średnica wiercenia w stali: nie gorzej niż 13 mm; • maksymalna średnica wiercenia w drewnie: nie gorzej niż 50 mm; • zakres mocowania: nie gorzej niż 1,5 do 13 mm; • długość całkowita: nie więcej niż 180 mm; 		

Parametr wymagany	Parametr oferowany <i>Wypełnia wykonawca</i>	Nazwa producenta(symbol, oznaczenie, dane identyfikacyjne) <i>Wypełnia wykonawca</i>
<ul style="list-style-type: none"> • masa: nie więcej niż 3 kg; – pilarka tarczowa: <ul style="list-style-type: none"> • typ: akumulatorowa; • silnik bezszczotkowy; • napięcie zasilania: 18 V; • typ akumulatora: Li-Ion; • prędkość obrotowa na biegu jałowym: 5000 obr/min; • maksymalne głębokości cięcia: nie gorzej niż 41 mm przy kącie 45°, 37 mm przy kącie 50°, 57 mm przy kącie 90° • średnica tarczy: 165 mm; • średnica otworu tarczy: 20 mm; • długość całkowita: nie więcej niż 300 mm; • masa: nie więcej niż 3,5 kg; – szlifierka kąтова: <ul style="list-style-type: none"> • typ: akumulatorowa; • silnik bezszczotkowy; • napięcie zasilania: 18 V; • typ akumulatora: Li-Ion; • prędkość obrotowa na biegu jałowym: 8500 obr/min; • średnica tarczy: 125 mm; • średnica otworu tarczy: 22,23 mm; • długość całkowita: nie więcej niż 370 mm; • masa: nie więcej niż 4 kg; – wyrzynarka: <ul style="list-style-type: none"> • typ: akumulatorowa; • silnik bezszczotkowy; • napięcie zasilania: 18 V; • typ akumulatora: Li-Ion; • liczba skoków roboczych: 800 – 3500 1/min; • skok brzeszczotu: 26 mm; • maksymalna głębokość cięcia w drewnie: nie gorzej niż 135 mm; • maksymalna głębokość cięcia w aluminium: nie gorzej niż 20 mm; • maksymalna głębokość cięcia w stali: nie gorzej niż 10 mm; • masa: nie więcej niż 3 kg; 		

Parametr wymagany	Parametr oferowany <i>Wypełnia wykonawca</i>	Nazwa producenta(symbol, oznaczenie, dane identyfikacyjne) <i>Wypełnia wykonawca</i>
<ul style="list-style-type: none"> – strug do drewna: <ul style="list-style-type: none"> • typ: akumulatorowy; • silnik bezszczotkowy; • napięcie zasilania: 18 V; • typ akumulatora: Li-Ion; • prędkość obrotowa na biegu jałowym: 12000 obr/min; • szerokość strugania: nie gorzej niż 82 mm; • głębokość wręgu: nie gorzej niż 25 mm; • głębokość strugania: nie gorzej niż 3 mm; • długość całkowita: nie więcej niż 370 mm; • masa: nie więcej niż 4 kg; – wkrętarka udarowa: <ul style="list-style-type: none"> • typ: akumulatorowa; • silnik bezszczotkowy; • napięcie zasilania: 18 V; • typ akumulatora: Li-Ion; • prędkość obrotowa na biegu jałowym: 3400 obr/min; • częstotliwość udaru: 3600 1/min; • maksymalny moment obrotowy: 170 Nm; • śruby standardowe: M5 – M16; • śruby maszynowe: M4 – M8; • śruby o wysokiej wytrzymałości na rozciąganie: M5- M14; • gwint zwykły: nie gorzej niż 22 – 125 mm; • uchwyt narzędziowy: sześciokąt ¼”; • długość całkowita: nie więcej niż 130 mm; • masa: nie więcej niż 1,5 kg; – narzędzie wielofunkcyjne: <ul style="list-style-type: none"> • typ: akumulatorowe; • silnik bezszczotkowy; • napięcie zasilania: 18 V; • typ akumulatora: Li-Ion; • obsługiwane pojemności akumulatorów: 1.5 / 2 / 3 / 4 / 5 / 6 [Ah]; • niewspółpracująca z akumulatorami typu BL1811G, BL1813G, BL1815G (bez elektroniki) oraz akumulatorem BL1815 18V/1.3 Ah; • prędkość oscylacyjna: 10000 do 20000 obr/min; • kąt zakresu oscylacji (lewy-prawy): nie gorzej niż 1,8° (całkowity kąt 3,6°); • długość całkowita: nie więcej niż 350 mm; 		

Parametr wymagany	Parametr oferowany <i>Wypełnia wykonawca</i>	Nazwa producenta(symbol, oznaczenie, dane identyfikacyjne) <i>Wypełnia wykonawca</i>
<ul style="list-style-type: none"> • masa: nie więcej niż 2 kg; <p>2) Zakres dostawy:</p> <ul style="list-style-type: none"> – wiertarko-wkrętarka; – pilarka tarczowa; – szlifierka kąтова; – wyrzynarka; – strug do drewna; – wkrętarka udarowa; – narzędzie wielofunkcyjne; – dedykowany akumulator 18 V 5 Ah – 2 szt. – dedykowana ładowarka akumulatorów; – dedykowana torba transportowa. 		
<p>Zestaw młotków ślusarskich – 1 szt.</p> <p>1) Dane techniczne:</p> <ul style="list-style-type: none"> – obuch 100 g – 1 szt.; – obuch 200 g – 1 szt.; – obuch 300 g – 1 szt.; – obuch 400 g – 1 szt.; – obuch 500 g – 1 szt.; – obuch 600 g – 1 szt.; – obuch 1000 g – 1 szt.; – obuch 2000 g – 1 szt.; – obuch 3000 g – 1 szt. 		
<p>Szafa metalowa, ubraniowa z drążkiem – 1 szt.</p> <p>1) Wymiary:</p> <ul style="list-style-type: none"> – Wysokość 1950 mm – Szerokość 1000 mm – Głębokość 435 mm <p>2) Parametry konstrukcyjne:</p> <ul style="list-style-type: none"> – Liczba półek 1 – Materiał blacha stalowa – Drzwi, skrzydłowe – Szafa malowana proszkowo (kolor RAL 7035) – Wyposażenie drążek ubraniowy na szerokość szafy, <p>3) Zabezpieczenie:</p> <ul style="list-style-type: none"> – Drzwi zamykane na klucz 		

Parametr wymagany	Parametr oferowany <i>Wypełnia wykonawca</i>	Nazwa producenta(symbol, oznaczenie, dane identyfikacyjne) <i>Wypełnia wykonawca</i>
<p>Szafa metalowa, gospodarcza – 1 szt.</p> <p>1) Wymiary:</p> <ul style="list-style-type: none"> – Wysokość 1950 mm – Szerokość 1000 mm – Głębokość 435 mm <p>2) Parametry konstrukcyjne:</p> <ul style="list-style-type: none"> – Liczba półek 4 – Materiał blacha stalowa – Drzwi, skrzydłowe – Szafa malowana proszkowo (kolor RAL 7035) – Wyposażenie drążek ubraniowy na połowę szerokości szafy, <p>3) Zabezpieczenie:</p> <ul style="list-style-type: none"> – Drzwi zamykane na klucz 		
<p>Nadstawki metalowych szaf laboratoryjnych – 2 szt.</p> <p>1) Wymiary:</p> <ul style="list-style-type: none"> – Wysokość 465 mm – Szerokość 1000 mm – Głębokość 435 mm <p>2) Parametry konstrukcyjne:</p> <ul style="list-style-type: none"> – Liczba półek co najmniej 1 – Materiał blacha stalowa – Drzwi skrzydłowe – Nadstawka malowana proszkowo (kolor RAL 7035) – Maksymalne obciążenie co najmniej 100 kg <p>3) Zabezpieczenie:</p> <ul style="list-style-type: none"> – Drzwi zamykane na klucz 		

CZEŚĆ III

Przedmiotem zamówienia jest dostawa sprzętu ochrony osobistej w postaci elementów pokrycia podłogi technicznej – zestawu elementów gumowych (mata puzzle) oraz chodników elektroizolacyjnych 1kV przewidzianych do zamontowania w Laboratorium Eksploatacji Elektrycznych Urządzeń Okrętowych:

<p style="text-align: center;">Parametr wymagany</p>	<p style="text-align: center;">Nazwa producenta(symbol, oznaczenie, dane identyfikacyjne) <i>Wypełnia wykonawca</i></p>
<p>Mata puzzle gumowa 100 x 100 x 2 cm z zakończeniami – 1 kpl.</p> <p>Wymagania techniczne komponentów:</p> <ol style="list-style-type: none"> 1) gęstość: do 1100 kg/m³; 2) skład: wysokiej jakości granulatu gumowy SBR i klej poliuretanowy; 3) kształt: płyta z zakładkami na kształt puzzla; 4) struktura: delikatnie porowata powłoka; 5) kolor: czarny; 6) montaż: łączenie za pomocą zakładek puzzla, bez użycia kleju; 7) obsługa: łatwe czyszczenie i rozkładanie; 8) modyfikacje: możliwe, za pomocą noży tapicerskich; 9) wyprodukowana w Polsce; 10) wymiary głównych komponentów 100 x 100 x 2 cm – 15szt.; 11) narożniki 4 szt.; 12) zakończenia 8szt. 	
<p>Chodnik elektroizolacyjny 1 kV – 2 szt.</p> <ol style="list-style-type: none"> 1) Chodnik gumowy elektroizolacyjny do 1kV - klasa 0 wg. PN-EN 61111:2009. 2) Chodniki przeznaczone są do wyizolowania podłoża podczas pracy w miejscu pod napięciem przy urządzeniach elektrycznych o maksymalnym napięciu znamionowym 1000 V - dla napięcia przemiennego (wartość skuteczna). Dla napięcia stałego 1500V. 3) Struktura powierzchni - chodnik gładki - od strony wierzchniej, moletowany odciskiem tkaniny - od strony spodniej. 4) Kolor chodnika - zielony. 5) Wymiary: <ul style="list-style-type: none"> Chodnik 1 (w nawiasie dopuszczalne odchyłki): grubość całkowita: 4-6 mm (+0,2/-0,3) szerokość chodnika: 70cm (±2 %) długość: 320cm (± 25mm) Chodnik 2 (w nawiasie dopuszczalne odchyłki): grubość całkowita: 4-6 mm (+0,2/-0,3) szerokość chodnika: 70-80cm (± 2 %) długość: 200cm(± 25mm). 6) Właściwości fizyko-mechaniczne chodników: 	

<ul style="list-style-type: none"> - twardość: 65 ÷ 75 °ShA - wydłużenie względne w chwili zerwania min.: 200% - wytrzymałość na rozciąganie, min.: 5 MPa - wytrzymałość na rozdzieranie, min.: 20 kV/m. <p>7) Chodniki mają mieć załączone wykonane w miesiącu sprzedaży badania techniczne.</p>	
---	--

CZEŚĆ IV

Przedmiotem zamówienia jest dostawa aparatury pomiarowej w postaci magnetometru:

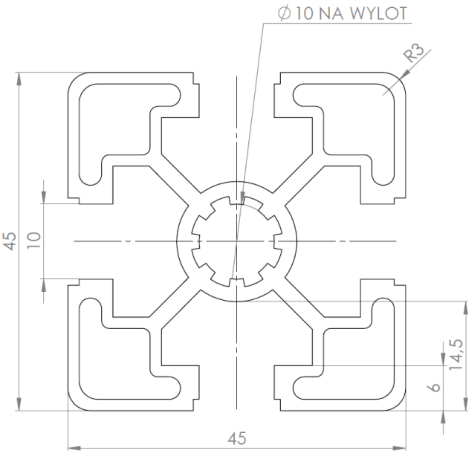
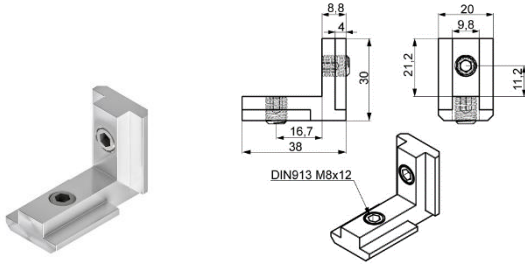
Magnetometr (1 szt.):

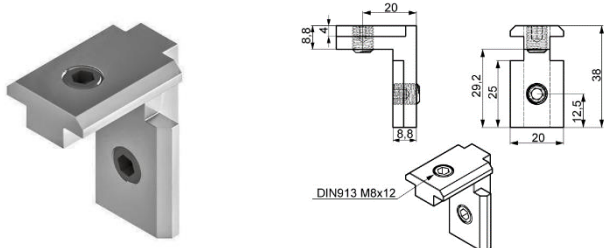
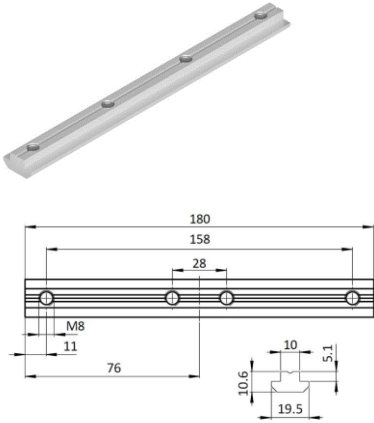
Parametr wymagany	Parametr oferowany <i>Wypełnia wykonawca</i>	Kod producenta <i>Wypełnia wykonawca</i>
<p>1) Dane techniczne:</p> <ul style="list-style-type: none"> - Zakres pomiarowy: <ul style="list-style-type: none"> o 0,1 nT to 1 mT (Fluxgate Probe) o 1 μT to 50 mT (Hall Probe) o μr 1,00000 to 2,00000 - Rozdzielczość: 24 Bit ADC - Niepewność pomiaru, pomiar pola: 1,5% mierzonej wartości - Sondy Halla : 1 μT do 40 mT – 2 % mierzonej wartości 40 mT do 50 mT – 4% mierzonej wartości - Niepewność pomiaru, pomiar przenikalności magnet. 5% mierzonej wartości - Temperatura otoczenia: 0 to +40 °C - IP 54 - Wymiary nie więcej niż: 212 x 102 x 41 mm (L x W x H) - Wyświetlacz 3,5“ - Waga – przyrząd z bateriami: nie więcej niż 0,7 kg 		




CZEŚĆ V

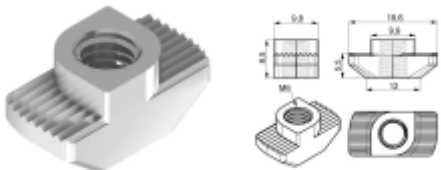
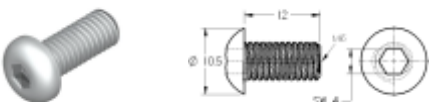
Przedmiotem zamówienia jest dostawa elementów konstrukcyjnych do modyfikacji i konstrukcji wyposażenia do transportu i organizacji stanowisk laboratoryjnych:


Parametr wymagany	Parametr oferowany <i>Wypełnia wykonawca</i>	Nazwa producenta(symbol, oznaczenie, dane identyfikacyjne) <i>Wypełnia wykonawca</i>
<p>Profil aluminiowy konstrukcyjny 45 x 45 [mm] 2000 mm – 40 szt.</p> <p>1) Dane techniczne:</p> <ul style="list-style-type: none"> - materiał: aluminium EN-AW6063-T66; - przekrój profilu: 45 x 45 mm; 		

<p align="center">Parametr wymagany</p>	<p align="center">Parametr oferowany <i>Wypełnia wykonawca</i></p>	<p align="center">Nazwa producenta(symbol, oznaczenie, dane identyfikacyjne) <i>Wypełnia wykonawca</i></p>
<ul style="list-style-type: none"> – szerokość pojedynczego rowka: 10 mm; – średnica otworu: 10 mm (pod gwint M12); – waga: nie więcej niż 1,5 kg / m; – moment bezwładności: nie gorzej niż 10,82 cm⁴ (I_x, I_y); – wskaźnik wytrzymałości przekroju: nie gorzej niż 4,8 cm³ (W_x, W_y); – widok poglądowy przekroju profilu: 		
<p>Kątownik wpustowy wewnętrzno-wewnętrzny 10 FB – 32 szt.</p> <p>1) Dane techniczne:</p>  <ul style="list-style-type: none"> – Kątownik wpustowy wewnętrzno-wewnętrzny stosuje się do połączeń dwóch profili aluminiowych pod kątem 90° za pomocą wsunięcia kątownika w odpowiednie rowki profili od wewnątrz i dokręcenie go za pomocą dołączonych do produktu dwóch wkrętów M8x12. – Element może być montowany we wszystkich profilach serii 40 i 45 FB (rowek 10 mm). 		

<p align="center">Parametr wymagany</p>	<p align="center">Parametr oferowany <i>Wypełnia wykonawca</i></p>	<p align="center">Nazwa producenta (symbol, oznaczenie, dane identyfikacyjne) <i>Wypełnia wykonawca</i></p>
<p>Kątownik wpustowy wewnętrzno-zewnętrzny 10 FB – 24 szt.</p>  <ul style="list-style-type: none"> – Kątownik wpustowy wewnętrzno-zewnętrzny stosuje się do połączeń dwóch profili aluminiowych pod kątem 90° za pomocą wsunięcia kątownika w odpowiednie rowki profili od zewnątrz i dokręcenie go za pomocą dołączonych do produktu dwóch wkrętów M8x12. – Element może być montowany we wszystkich profilach serii 40 i 45 FB (rowek 10 mm). 		
<p>Listwa łączeniowa wpustowa 10 180 mm FB - 20 szt.</p>  <ul style="list-style-type: none"> – Listwa łączeniowa wpustowa służy do łączenia czołowego profili aluminiowych poprzez wsunięcie listwy w ich rowki. Zaleca się stosowanie złącza parami. Element może być montowany ze wszystkimi profilami, których szerokość rowka wynosi 10 mm. – Materiał: stal ocynkowana 		
<p>Wkręt dociskowy z gniazdem sześciokątnym z końcem płaskim M8x16 – 100 szt.</p>		

Parametr wymagany	Parametr oferowany <i>Wypełnia wykonawca</i>	Nazwa producenta(symbol, oznaczenie, dane identyfikacyjne) <i>Wypełnia wykonawca</i>
 <p>Wkręt dociskowy z gniazdem sześciokątnym z końcem płaskim M8x16 przeznaczony do montażu listwy łączeniowej wpustowej 10 180 FB3LLW180</p>		
<p>Stopka czarna PA 40 – 20 szt.</p>  <ul style="list-style-type: none"> – Podstawa stopki o średnicy 45 mm i wysokości 18 mm w kolorze czarnym. Wraz z trzpieniem gwintowanym tworzą stopkę wahliwą do podpierania konstrukcji, aby zniwelować nierówności podłoża i zapewnić stabilność. – Materiał: PA. – Stopka montowana na kompatybilnych trzpieniach gwintowanych 		
<p>Trzpień gwintowany M10x90 – 20 szt.</p>  <ul style="list-style-type: none"> – Trzpień gwintowany M10 o długości 90 mm z kulistym zakończeniem, które służy do montażu dowolnego rozmiaru stopki. 		

Parametr wymagany	Parametr oferowany <i>Wypełnia wykonawca</i>	Nazwa producenta(symbol, oznaczenie, dane identyfikacyjne) <i>Wypełnia wykonawca</i>
<ul style="list-style-type: none"> – Wraz z podstawą tworzą stopkę wahliwą do podpierania konstrukcji, aby zniwelować nierówności podłoża i zapewnić stabilność. – Materiał: stal cynkowana. 		
<p>Nakrętka młoteczkowa 10 M6 FB – 100 szt.</p>  <p>Nakrętka młoteczkowa 10 z gwintem wewnętrznym M6 jest uniwersalnym elementem mocującym. Element umieszczany jest w rowku profilu a następnie obracany o 90°. Znajduje zastosowanie we wszystkich profilach aluminiowych z rowkiem 10mm.</p> <p>Materiał: stal ocynkowana</p>		
<p>Śruba z łbem kulistym z gniazdem sześciokątnym M6x12 – 100 szt.</p>  <ul style="list-style-type: none"> – Materiał: stal ocynkowana – długość 12 mm – gwint M6 		
<p>Kątownik 40x40 mm dł. 2000 mm – 10 szt.</p> <ul style="list-style-type: none"> – grubość: 4 mm; – materiał wykonania: stal ocynkowana; 		
<p>Kątownik aluminiowy 60X20X2 MM - 2 szt. po 2 metry</p>		

Parametr wymagany	Parametr oferowany <i>Wypełnia wykonawca</i>	Nazwa producenta(symbol, oznaczenie, dane identyfikacyjne) <i>Wypełnia wykonawca</i>
 <p>1) Dane techniczne:</p> <ul style="list-style-type: none"> - Kątownik aluminiowy: 60 mm x 20 mm - Grubość ścianki: 2 mm - Waga: 1 mb = 0,42 kg - Gatunek: PA38 / 6060 - Powierzchnia: surowa / gładka 		
<p>Błat meblowy – 10 szt.</p> <ul style="list-style-type: none"> - długość: 3000 mm; - szerokość: 400 mm; - grubość: nie więcej niż 30 mm; - kolor: szary, RAL7000. 		

1. Wymogi dotyczące gwarancji i serwisu gwarancyjnego oraz pogwarancyjnego:

Część I – nie dotyczy

Części II-V - gwarancja minimum 12 miesięcy

2. Terminy i forma dostarczenia (dostawy);

Część I-V- czas dostawy nie później niż 3 miesiące, miejsce dostawy magazyn AMW

3. Wymagania dotyczące opakowań (dostawy).

Część I - V- zabezpieczające przed uszkodzeniem w trakcie dostawy

UMOWA nr

zawarta w Gdyni w dniu 2024 r. pomiędzy:

Akademią Marynarki Wojennej im. Bohaterów Westerplatte w Gdyni, ul. inż. J. Śmidowicza 69, 81-127 Gdynia, NIP 586-010-46-93, Regon 190064136,

w imieniu i na rzecz której działa:

Kanclerz – Marek DRYGAS, działający na mocy pełnomocnictwa **Rektora - Komendanta – kontradm. prof. dr. hab. Tomasza SZUBRYCHTA**, zwaną w dalszej części niniejszej Umowy „**Zamawiającym**”,**a**.....
z siedzibą w, kod pocztowy,
ul.zarejestrowanym w, będącym płatnikiem VAT, nr
NIP, REGON:, reprezentowanym przez:.....
zwanym w dalszej części niniejszej Umowy „**Wykonawcą**”,zwanymi dalej łącznie „**Stronami**”, a każda z osobna „**Stroną**”.W wyniku rozstrzygnięcia postępowania nr prowadzonego w trybie *podstawowym* dokonanego przez Zamawiającego na podstawie art. 275 pkt 1 i następne Ustawy z dnia 11 września 2019 r. Prawo zamówień publicznych (t.j. Dz. U. z 2023 r., poz. 1605 z późn. zm.), na wykonanie zadania pn. „**Modernizacja Laboratorium Eksploatacji Okrętowych Urzędzeń Elektrycznych i Laboratorium Podstaw Elektrotechniki**”, została zawarta Umowa o następującej treści:**§ 1****Przedmiot Umowy**

1. Przedmiotem niniejszej umowy, dalej zwanej „Umową”, jest przeniesienie przez Wykonawcę na rzecz Zamawiającego prawa własności, zw. dalej „Przedmiotem Umowy” oraz jego dostawa do Katedry Elektrotechniki Okrętowej („KEO”), Wydziału Mechaniczno-Elektrycznego Akademii Marynarki Wojennej w Gdyni w ramach zadania pn.: „Modernizacja Laboratorium Eksploatacji Okrętowych Urzędzeń Elektrycznych i Laboratorium Podstaw Elektrotechniki” zgodnie ze Specyfikacją Warunków Zamówienia wraz z załącznikami (łącznie zwanej SWZ), stanowiącej załącznik nr 1 do niniejszej Umowy.
2. Zamawiający powierza, a Wykonawca przyjmuje do wykonania przedmiot Umowy określony w ust. 1.
3. Wykonawca zobowiązuje się dostarczyć, zamontować i uruchomić Przedmiot Umowy zgodnie ze wskazaniami SWZ oraz ofertą Wykonawcy, stanowiącą **załącznik nr 2** do Umowy.
4. Dostarczony Przedmiot Umowy musi być fabrycznie nowy, **wyprodukowany w roku**, nieużywany, sprawny i nie może być przedmiotem praw ani zobowiązań osób trzecich.
5. Umowa obejmuje dostarczenie Przedmiotu Umowy do Zamawiającego (AMW w Gdyni), wykonanie prób zdawczo-odbiorczych, przeprowadzenie szkolenia. Przejście na Zamawiającego ryzyka związanego ze sprzętem następuje z chwilą podpisania przez Strony Umowy protokołu zdawczo - odbiorczego, o jakim mowa w § 2 ust. 10.

§ 2**Termin, sposób i miejsce wykonania Umowy**

1. Termin wykonania Umowy wynosi **miesiący od dnia zawarcia Umowy**. Termin ten może ulec zmianie jeśli wystąpią nieprzewidziane przez Strony i niezależne od nich okoliczności,

a Zamawiający wyrazi zgodę na taką zmianę. W takim przypadku Umowa musi zostać zrealizowana maksymalnie do dnia 25 listopada 2024 r.

2. Dostawa Przedmiotu Umowy nastąpi kosztem i staraniem Wykonawcy do Katedry Elektrotechniki Okrętowej, Wydziału Mechaniczno-Elektrycznego, Akademii Marynarki Wojennej z siedzibą w Gdyni, kod pocztowy 81-127, ul. inż. J. Śmidowicza 69.
3. Rozładunek, rozmieszczenie oraz montaż Przedmiotu Umowy odbędzie się kosztem i staraniem Wykonawcy przy pomocy pracowników Wykonawcy w miejscach wskazanych przez Zamawiającego.
4. Dostawa będzie miała miejsce w dni robocze, tj. od poniedziałku do piątku, w godzinach od 8.00 do 15.00, z wyłączeniem dni ustawowo wolnych od pracy oraz świąt. Dostarczony asortyment winien być zapakowany w sposób uniemożliwiający uszkodzenie produktów w czasie transportu do ostatecznego miejsca dostawy (pomieszczenia). Odpowiedzialność za uszkodzenia produktów do momentu ich wydania Zamawiającemu odpowiednio zmontowanych i rozmieszczonych ponosi Wykonawca.
5. Dostawy należy prowadzić w sposób niezakłócający działalności Akademii i ustalony z Kierownikiem KEO. Wykonawca poinformuje Zamawiającego oraz Kierownika KEO telefonicznie i drogą elektroniczną o terminie dostawy z wyprzedzeniem minimum 5 dni roboczych.
6. Miejsce realizacji dostawy znajduje się na terenie strefy obszaru chronionego objętego systemem kontroli dostępu. Wejście/wyjście na teren strefy obszaru chronionego odbywa się wyłącznie na podstawie ważnej przepustki osobowej. Wjazd/wyjazd pojazdów samochodowych (bez osobowych) Wykonawcy zabezpieczających realizację przedmiotu zamówienia na terenie strefy obszaru chronionego odbywa się wyłącznie na podstawie ważnej przepustki osobowej kierowcy i przepustki samochodowej.
7. Wykonawca oświadcza, że zapoznał się z obowiązującymi u Zamawiającego zasadami organizacji systemu przepustkowego i zobowiązuje się ich przestrzegać. Wykonawca odpowiada za przestrzeganie zasad systemu przepustkowego przez jego pracowników.
8. Wykonawca zatrudniający do wykonania dostawy cudzoziemców jest obowiązany do wcześniejszego uzyskania pozwolenia Zamawiającego na wstęp na teren, o którym mowa w ust. 2, zgodnie z procedurami obowiązującymi u Zamawiającego.
9. Wraz z przedmiotem Umowy Wykonawca wyda Zamawiającemu dokumenty, o których mowa w SWZ (m. in. gwarancję, instrukcje obsługi w języku polskim, dokumentację techniczną, oprogramowanie/licencje) w formie papierowej i cyfrowej. Z chwilą podpisania protokołu zdawczo-odbiorczego Wykonawca przenosi na Zamawiającego prawo własności egzemplarzy dokumentacji i nośników, na których została utrwalona.
10. Z czynności odbioru przedstawiciele stron (Wykonawca lub upoważniony pracownik Wykonawcy oraz Zamawiający lub upoważniony przez Zamawiającego pracownik Akademii) sporządzą protokół zdawczo-odbiorczy. Odbiór uważa się za dokonany, jeżeli protokół zdawczo-odbiorczy będzie podpisany przez obie Strony bez zastrzeżeń.
11. Jeżeli w trakcie odbioru zostaną stwierdzone wady i/lub usterki niedające się usunąć na miejscu, Zamawiający może odmówić odbioru przedmiotu Umowy w całości lub w części dotkniętej tymi wadami i/lub usterekami, wyznaczając termin do ich usunięcia. W tym przypadku w protokole zdawczo-odbiorczym zostaną wskazane nieodebrane elementy przedmiotu Umowy. W protokole Zamawiający ustala termin usunięcia wad i/lub usterek, przy czym termin ten nie może być dłuższy niż 14 dni roboczych od dnia podpisania protokołu. Przez wadę rozumie się w szczególności jakąkolwiek niezgodność z opisem przedmiotu Umowy zawartym w SWZ i/bądź w ofercie Wykonawcy.
12. W przypadku stwierdzenia braków ilościowych w dostawie, Wykonawca jest zobowiązany do ich uzupełnienia w terminie uzgodnionym przez strony Umowy w protokole zdawczo-odbiorczym, nie dłuższym jednak niż 7 dni roboczych od dnia stwierdzenia braków.
13. Po usunięciu przez Wykonawcę na własny koszt wad i/lub usterek niedających się usunąć na miejscu, Wykonawca zgłosi Zamawiającemu fakt ich usunięcia, a Zamawiający po stwierdzeniu prawidłowego wykonania dokona odbioru przedmiotu Umowy. Do ponownego odbioru zastosowanie znajdują postanowienia ust. 2-12.

§ 3

Wartość Umowy i warunki płatności

1. Za wykonanie przedmiotu Umowy Wykonawcy przysługuje wynagrodzenie w łącznej wysokości zł netto (słownie:.....) wraz z należnym podatkiem VAT w stawce % i wysokości (słownie:.....), tj. zł brutto (słownie:).
2. Cena przedmiotu Umowy nie ulegnie zmianie w okresie obowiązywania Umowy.
3. Dokumentem potwierdzającym wykonanie zamówienia, będącym podstawą do wystawienia faktury, będzie podpisany przez Strony bez zastrzeżeń protokół zdawczo-odbiorczy, o którym mowa w § 2 ust. 10 – wystawiony dla Akademii, na podstawie formularza cenowego, zgodnie z ofertą Wykonawcy, stanowiącą załącznik nr 2 do Umowy.
4. Wynagrodzenie będzie płatne na rachunek bankowy Wykonawcy wskazany na fakturze VAT, w terminie 30 dni od dnia doręczenia Zamawiającemu przez Wykonawcę prawidłowo wystawionej faktury.
5. Wynagrodzenie, o którym mowa w ust. 1, obejmuje całkowity koszt wykonania przedmiotu Umowy, łącznie z dostawą, gwarancją i wszelkimi innymi świadczeniami wynikającymi z Umowy, SWZ i przepisów prawa.
6. Fakturę należy wystawić na poniższe dane:
Akademia Marynarki Wojennej im. Bohaterów Westerplatte
ul. inż. Śmidowicza 69, 81-127 Gdynia
NIP 586-010-46-93
7. Za datę zapłaty wynagrodzenia Wykonawcy uważa się datę obciążenia rachunku bankowego Zamawiającego kwotą płatności.
8. W przypadku opóźnienia w dokonaniu płatności Wykonawca może obciążyć Zamawiającego odsetkami ustawowymi za opóźnienie.

§ 4

Kary umowne

1. Zamawiający zastrzega sobie stosowanie kar umownych w następujących przypadkach:
 - 1) Za zwłokę z tytułu nieterminowej realizacji przedmiotu zamówienia – w wysokości 0,1 % wynagrodzenia umownego brutto, określonego w § 3 ust. 1, za każdy dzień zwłoki. Zamawiający może odstąpić od Umowy z winy Wykonawcy lub dalej naliczać karę umowną w wysokości 0,1% wynagrodzenia umownego brutto za każdy dzień zwłoki do wysokości 10% wynagrodzenia umownego netto,
 - 2) za niewykonanie Umowy w zakresie zamówienia, rozwiązanie lub odstąpienie od Umowy przez którąkolwiek ze Stron, z przyczyn leżących po stronie Wykonawcy – w wysokości 10% wynagrodzenia umownego brutto określonego w § 3 ust. 1,
2. Zamawiający zastrzega sobie prawo do dochodzenia na zasadach ogólnych odszkodowania przewyższającego wysokość kar umownych, do wysokości rzeczywiście poniesionej szkody.
3. Wykonawca zastrzega sobie prawo do naliczania kary umownej w wysokości 10% wynagrodzenia umownego brutto za odstąpienie Zamawiającego od Umowy z przyczyn leżących po stronie Zamawiającego, z wyłączeniem okoliczności, których mowa w § 5 ust. 1 niniejszej Umowy.
4. Wykonawca nie ponosi odpowiedzialności za opóźnienia lub niedojście do skutku dostawy, jeżeli jest to wywołane "siłą wyższą".
5. Jako „siły wyższe” uznane zostają: klęski żywiołowe, huragan, powódź, katastrofy transportowe, pożar, eksplozje, wojna, strajk, epidemia i inne nadzwyczajne wydarzenia, których zaistnienie leży poza zasięgiem i kontrolą układających się Stron.
6. Kary umowne będą potrącane z wynagrodzenia, o którym mowa w § 3 ust. 1, wynikającego z faktury, bez potrzeby uzyskiwania dodatkowej zgody Wykonawcy. Wykonawca wyraża zgodę na takie potrącenia i oświadcza, że to wyrażenie zgody nie jest obarczone żadną wadą oświadczenia woli.
7. Termin płatności za naliczone w okresie gwarancji i rękojmi kary umowne wynosi 7 dni od otrzymania przez Wykonawcę noty księgowej obciążeniowej wystawionej przez Zamawiającego.
8. Łączna maksymalna wysokość kar umownych, których może dochodzić każda ze Stron nie może przekroczyć 20% wynagrodzenia umownego brutto.

§ 5

Odstąpienie od Umowy / rozwiązanie Umowy

1. Zamawiającemu, na podstawie art. 395 § 1 k.c., przysługuje prawo odstąpienia od Umowy pod warunkiem zaistnienia jednej z następujących okoliczności:
 - 1) zostanie złożony wniosek o ogłoszenie upadłości Wykonawcy, zostanie ogłoszona jego upadłość lub otwarta zostanie jego likwidacja bądź nastąpi rozwiązanie Wykonawcy albo Wykonawca złoży oświadczenie o wszczęciu postępowania naprawczego,
 - 2) zostanie wydany nakaz zajęcia majątku Wykonawcy, który uieemożliwia wykonanie Umowy”;
 - 3) Wykonawca nie rozpoczął realizacji Umowy w ciągu 7 dni roboczych od podpisania Umowy oraz nie kontynuuje ich pomimo wezwania Zamawiającego złożonego na piśmie,
 - 4) Wykonawca nienależycie wykonuje niniejszą Umowę, a bezskuteczne okazuje się wezwanie go na piśmie do zaprzestania naruszenia i usunięcia jego skutków w odpowiednim terminie.
2. Uprawnienie do odstąpienia od Umowy na podstawie ust. 1 pkt. 1-4 powyżej Zamawiający może realizować w terminie wynoszącym 2/3 terminu, o którym mowa w § 3 ust. 1. Oświadczenie o odstąpieniu od Umowy powinno nastąpić w formie pisemnej pod rygorem nieważności, powinno zawierać podanie przyczyny oraz uzasadnienie. Należy je złożyć drugiej Stronie w terminie 7 dni od powzięcia przez Stronę uprawnioną informacji o zaistnieniu jednej z okoliczności określonej w ust. 1 pkt. 1-4 niniejszego paragrafu.
3. Poza przypadkami wskazanymi powyżej w ust. 1-2 oraz określonymi w Tytule XI i XIII Kodeksu cywilnego, Zamawiającemu przysługuje prawo odstąpienia od Umowy w następujących sytuacjach:
 - 1) w terminie 30 dni od dnia powzięcia wiadomości o zaistnieniu istotnej zmiany okoliczności powodującej, że wykonanie Umowy nie leży w interesie publicznym, czego nie można było przewidzieć w chwili zawarcia Umowy, lub dalsze wykonywanie Umowy może zagrozić podstawowemu interesowi bezpieczeństwa państwa lub bezpieczeństwu publicznemu;
 - 2) jeżeli zachodzi, co najmniej jedna z następujących okoliczności:
 - a) dokonano zmiany Umowy z naruszeniem art. 454 i art. 455 PZP,
 - b) wykonawca w chwili zawarcia Umowy podlegał wykluczeniu na podstawie art. 108 PZP,
 - c) Trybunał Sprawiedliwości Unii Europejskiej stwierdził, w ramach procedury przewidzianej w art. 258 Traktatu o funkcjonowaniu Unii Europejskiej, że Rzeczpospolita Polska uchybiła zobowiązaniom, które ciążyą na niej na mocy Traktatów, dyrektywy 2014/24/UE, dyrektywy 2014/25/UE i dyrektywy 2009/81/WE, z uwagi na to, że Zamawiający udzielił zamówienia z naruszeniem prawa Unii Europejskiej.
4. W przypadku, o którym mowa w ust. 3 pkt 2 lit. a, Zamawiający odstępuje od Umowy w części, której zmiana dotyczy.
5. W przypadkach, o których mowa w ust. 3, Wykonawca może żądać wyłącznie wynagrodzenia należnego z tytułu wykonania części Umowy.

§ 6

Warunki gwarancji i rękojmi

1. Wykonawca gwarantuje, że Przedmiot Umowy jest wolny od wad fizycznych, prawnych oraz posiada cechy zgodne z cechami określonymi w jego specyfikacji technicznej.
2. Na przedmiot zamówienia dostarczony na podstawie niniejszej Umowy Wykonawca udziela gwarancji na okres miesięcy, licząc od daty podpisania protokołu zdawczo-odbiorczego bez zastrzeżeń przez przedstawicieli Wykonawcy i przedstawicieli Zamawiającego.
3. Gwarancja jest wyłączną gwarancją udzielaną Zamawiającemu i zastępuje wszelkie inne gwarancje wyraźne i domniemane, a w szczególności domniemane gwarancje lub warunki przydatności handlowej lub przydatności do określonego celu. Wykonawca gwarantuje nieprzerwaną i wolną od błędów pracę dostarczonych wyrobów w okresie trwania gwarancji.
4. Utrata roszczeń z tytułu wad fizycznych i prawnych nie następuje mimo upływu terminu gwarancji, jeżeli Wykonawca wadę zataił.
5. Wykonawca odpowiada za wady fizyczne i prawne, ujawnione w dostarczonym przedmiocie zamówienia, ponosi z tego tytułu wszelkie zobowiązania. Jest odpowiedzialny względem Zamawiającego, jeżeli dostarczony przedmiot zamówienia:
 - 1) stanowi własność osoby trzeciej, albo jeżeli jest obciążony prawem osoby trzeciej,

- 2) ma wadę zmniejszającą jego wartość lub użyteczność wynikającą z przeznaczenia, nie ma właściwości wymaganych przez Zamawiającego albo, jeżeli dostarczono go w stanie niekompletnym.
6. O wadzie fizycznej i prawnej przedmiotu zamówienia Zamawiający informuje Wykonawcę jak najszybciej po ujawnieniu w nim wad, w celu realizacji przysługujących z tego tytułu uprawnień.
7. Wykonawca jest zobowiązany do usunięcia wad fizycznych i prawnych przedmiotu zamówienia lub do dostarczenia przedmiotu zamówienia wolnego od wad, jeżeli wady te ujawnią się w okresie gwarancji.
8. W ramach udzielonej gwarancji Zamawiający zastrzega sobie prawo żądania wymiany przedmiotu Umowy na nowy, gdy po 3 naprawach gwarancyjnych – niezależnie od tego, czy będą dotyczyły tej samej czy też różnych wad bądź usterek – będzie wykazywał te same lub kolejne wady, bądź usterki. W takim przypadku Wykonawca dokona wymiany przedmiotu Umowy na nowy wolny od wad i usterek w terminie 14 dni roboczych od daty zgłoszenia takiego żądania przez Zamawiającego.
9. Jeżeli w wykonaniu swoich obowiązków Wykonawca dostarczył Zamawiającemu zamiast wadliwego przedmiotu zamówienia taki sam przedmiot zamówienia – wolny od wad lub dokonał naprawy przedmiotu zamówienia, termin gwarancji biegnie na nowo od chwili ich dostarczenia. Wymiany przedmiotów zamówienia Wykonawca dokona bez żadnej dopłaty, nawet gdyby ceny na takie wyroby uległy zmianie.
10. Realizacja naprawy gwarancyjnej następuje w miejscu eksploatacji przedmiotu zamówienia. W przypadku, gdy naprawa nie jest możliwa w miejscu eksploatacji, wszelkie koszty (w tym demontażu, transportu w obie strony, ubezpieczenia i ponownego montażu) pokrywa Wykonawca.
11. W przypadku stwierdzenia w okresie gwarancji wad fizycznych i prawnych w dostarczonym przedmiocie zamówienia Wykonawca:
 - 1) rozpatrzy reklamację w ciągu 7 dni, licząc od daty jej otrzymania (przyjmowanie zgłoszeń w dni robocze telefonicznie, faksem, e-mail, strona internetowa),
 - 2) usunie wady fizyczne i prawne przedmiotu zamówienia w terminie 7 dni roboczych, licząc od daty otrzymania reklamacji/zgłoszenia, a jeżeli wady, usterki lub uszkodzenia uniemożliwiają pracę lub stanowią zagrożenie dla zdrowia obsługi termin nie może być dłuższy niż 14 dni roboczych,
 - 3) przedłuży termin gwarancji o czas, w ciągu którego wskutek wad przedmiotu zamówienia objętego gwarancją uprawniony z gwarancji nie mógł z niego korzystać,
 - 4) dokona stosownych zapisów w karcie gwarancyjnej dotyczących zakresu wykonanych napraw oraz zmiany okresu udzielonej gwarancji,
 - 5) poniesie odpowiedzialność z tytułu przypadkowej utraty lub uszkodzenia przedmiotu z zamówienia w czasie od przyjęcia go do naprawy do czasu przekazania sprawnego użytkownikowi w miejscu ujawnienia wady.
12. Wykonawca powiadomi Zamawiającego o nieprawidłowościach w użytkowaniu dostarczonego przedmiotu zamówienia oraz utrudnieniach w jego usprawnieniu, jeśli takie występują ze strony użytkownika.
13. W przypadku braku usunięcia wad fizycznych i prawnych w wyznaczonym w ust. 11 pkt 2 terminie, Zamawiający może dokonać naprawy zastępczej na koszt i ryzyko Wykonawcy bez konieczności uzyskiwania upoważnienia sądu na co Wykonawca niniejszym wyraża zgodę.

§ 7

Zmiana Umowy

1. Dopuszcza się, oprócz przypadków wskazanych w Ustawie PZP, zmianę istotnych postanowień zawartej Umowy w stosunku do treści oferty Wykonawcy, w okolicznościach jak poniżej:
 - 1) zmiana harmonogramu realizacji, terminów płatności lub sposobu realizacji Umowy w sytuacji obiektywnych trudności dotyczących realizacji zamówienia (np.: działania siły wyższej, niezawinionych przez Wykonawcę opóźnień w dostawie urządzeń, realizacji w drodze odrębnej umowy prac powiązanych z przedmiotem niniejszej Umowy, powodujących konieczność ich skoordynowania),

- 2) powstała możliwość/konieczność zastosowania nowszych i korzystniejszych dla Zamawiającego rozwiązań w zakresie modelu/typu sprzętu, w tym w przypadku zakończenia produkcji i braku dostępności na rynku (na podstawie pisemnego oświadczenia producenta lub oficjalnego dystrybutora o wycofaniu z produkcji objętego Umową przedmiotu Umowy), pod warunkiem, że sprzęt będzie posiadał parametry nie gorsze od oferowanego modelu/typu sprzętu i nie spowoduje podwyższenia ceny,
2. Zmiana ustaleń zawartej Umowy, w przypadkach określonych w ust. 1 jest dopuszczalna na podstawie uzasadnionego wniosku Wykonawcy bądź Zamawiającego, jednak termin realizacji Umowy określony w § 2 ust. 1 nie może ulec zmianie, za wyjątkiem okoliczności i na zasadach tam określonych.
3. Zmiana postanowień Umowy następuje w formie pisemnego aneksu pod rygorem nieważności.

§ 8

1. Osobą upoważnioną do kontaktów w sprawie realizacji Umowy ze strony Zamawiającego jest: tel.
e-mail:,
2. Osobą upoważnioną do kontaktów ze strony Wykonawcy jest: tel.
e-mail:

§ 9

Postanowienia końcowe

1. Zgodnie z art. 257 ust.1 PZP, Zamawiający przewiduje unieważnienie postępowania w całości jeżeli środki publiczne, które zamierzał przeznaczyć na sfinansowanie zamówienia, nie zostaną mu przyznane.
2. W sprawach nieuregulowanych niniejszą Umową mają w szczególności zastosowanie przepisy Kodeksu cywilnego, Prawa Zamówień Publicznych oraz innych właściwych przepisów prawa.
3. Wszystkie zmiany niniejszej Umowy wymagają formy pisemnej pod rygorem nieważności.
4. Wykonawca nie ma prawa do przeniesienia praw i obowiązków wynikających z niniejszej Umowy na inny podmiot, bez zgody Zamawiającego oraz wbrew przepisom Prawa Zamówień Publicznych.
5. Spory wynikłe na tle niniejszej Umowy będą rozstrzygane przez sąd właściwy dla siedziby Zamawiającego.
6. Strony zobowiązane są do informowania się o zmianach teleadresowych pod rygorem skutku doręczenia korespondencji.
7. W przypadku zmian legislacyjnych przepisów aktów prawnych wyszczególnionych w niniejszej Umowie w okresie realizacji Umowy, zastosowanie mieć będą przepisy prawa uwzględniające ww. zmiany.
8. W razie, gdy którekolwiek z postanowień niniejszej Umowy okaże się nieważne, postanowienia pozostałe są ważne i obowiązujące Strony. W takim przypadku Strony Umowy zastąpią nieważne postanowienie innym, które możliwie najwierniej oddaje zamierzony cel gospodarczy.
9. W przypadku rozbieżności pomiędzy postanowieniami Umowy, a treścią załączników do niej, pierwszeństwo zachowują postanowienia Umowy.
10. Umowę sporządzono w trzech jednobrzmiących egzemplarzach, dwa dla Zamawiającego i jeden dla Wykonawcy.
11. Załączniki stanowią integralną część Umowy.
Załączniki:
 1. Specyfikacja Warunków Zamówienia z załącznikami.
 2. Oferta Wykonawcy.

ZAMAWIAJĄCY

WYKONAWCA

.....

.....

Wykonawca:

.....

.....
reprezentowany przez:

.....

.....
(imię, nazwisko, stanowisko/podstawa do
reprezentacji)

**OŚWIADCZENIE
O PRZYNALEŻNOŚCI / BRAKU PRZYNALEŻNOŚCI
DO GRUPY KAPITAŁOWEJ***

Na potrzeby postępowania o udzielenie zamówienia publicznego pn. **Modernizacja Laboratorium Eksploatacji Okrętowych Urzędzeń Elektrycznych i Laboratorium Podstaw Elektrotechniki (AMW-KANC.SZP.2712.47.2024)**, prowadzonego w trybie przetargu podstawowego z art. 275 pkt 1, na podstawie ustawy z dnia 11 września 2019 r. Prawo zamówień publicznych (t. j. Dz. U. z 2023 r. poz. 1605, 1720 ze zm.), oświadczam/y, że:

- **należę** ** do tej samej grupy kapitałowej w rozumieniu ustawy z dnia 16 lutego 2007 r. o ochronie konkurencji i konsumentów (t.j. Dz. U. z 2021 r. poz. 275 z późn.zm.), co następujący Wykonawca, który złożył odrębną ofertę, w postępowaniu:

.....

.....

lub

- **nie należę** ** do tej samej grupy kapitałowej w rozumieniu ustawy z dnia 16 lutego 2007 r. o ochronie konkurencji i konsumentów (t.j. Dz. U. z 2021 r. poz. 275 z późn.zm.), co inny Wykonawca, który złożył odrębną ofertę, w postępowaniu.

Data, miejscowość oraz podpis (-y):

* niniejsze oświadczenie składa każdy z Wykonawców wspólnie ubiegających się o udzielenie zamówienia

** niepotrzebne skreślić

ZALĄCZNIK NR 5

Wykonawca:

.....

.....

reprezentowany przez:

.....

.....

(imię, nazwisko, stanowisko/podstawa do reprezentacji)

**OŚWIADCZENIE
DOTYCZĄCE PRZESŁANEK WYKLUCZENIA Z POSTĘPOWANIA**

Składając ofertę w postępowaniu nr sprawy: **AMW-KANC.SZP.2712.47.2024** na:

**Modernizacja Laboratorium Eksploatacji Okrętowych Urządzeń
Elektrycznych i Laboratorium Podstaw Elektrotechniki**

OŚWIADCZENIA DOTYCZĄCE WYKONAWCY

1. Oświadczam, że nie podlegam wykluczeniu z postępowania na podstawie art. 108 ust. 1 ustawy PZP.
2. Oświadczam, że nie podlegam wykluczeniu z postępowania na podstawie art. 109 ust. 1 pkt 1, 4, 5 i od 7 do 10 ustawy PZP.
3. Oświadczam, że nie jestem umieszczony na listach i nie podlegam wykluczeniu z niniejszego postępowania o udzielenie zamówienia, na podstawie obowiązujących przepisów określonych w art. 7 ust. 1 Ustawy z dnia 13 kwietnia 2022 r. o szczególnych rozwiązaniach w zakresie przeciwdziałania wspieraniu agresji na Ukrainę oraz służących ochronie bezpieczeństwa narodowego (Dz.U. z 2022 r. poz. 835)

Oświadczam, że zachodzą w stosunku do mnie podstawy wykluczenia z postępowania na podstawie art. ustawy PZP (*podać mającą zastosowanie podstawę wykluczenia spośród wskazanych powyżej*). Jednocześnie oświadczam, że w związku z ww. okolicznością, na podstawie art. 110 ust. 2 ustawy PZP podjąłem następujące środki naprawcze:

.....
.....
.....
.....

ZALĄCZNIK NR 6

Wykonawca:

.....

reprezentowany przez:

.....

(imię, nazwisko, stanowisko/podstawa do

reprezentacji)

Oświadczenie wymagane od wykonawcy w zakresie wypełnienia obowiązków informacyjnych wynikających z RODO

Wykonawca ubiegając się o udzielenie zamówienia publicznego jest zobowiązany do wypełnienia wszystkich obowiązków formalno-prawnych związanych z udziałem w postępowaniu. Do obowiązków tych należą m.in. obowiązki wynikające z RODO⁴⁾, w szczególności obowiązek informacyjny przewidziany w **art. 13 RODO** względem osób fizycznych, których dane osobowe dotyczą i od których dane te wykonawca bezpośrednio pozyskał. Jednakże obowiązek informacyjny wynikający z art. 13 RODO nie będzie miał zastosowania, gdy i w zakresie, w jakim osoba fizyczna, której dane dotyczą, dysponuje już tymi informacjami (vide: art. 13 ust. 4).

Wykonawca musi wypełnić obowiązek informacyjny wynikający z **art. 14 RODO** względem osób fizycznych, których dane przekazuje zamawiającemu i których dane pośrednio pozyskał, chyba, że ma zastosowanie, co najmniej jedno z włączeń, o których mowa w art. 14 ust. 5 RODO.

W celu zapewnienia, że wykonawca wypełnił ww. obowiązki informacyjne oraz ochrony prawnie uzasadnionych interesów osoby trzeciej, której dane zostały przekazane w związku z udziałem wykonawcy w postępowaniu, wykonawca składa w postępowaniu o udzielenie zamówienia publicznego oświadczenie o wypełnieniu przez niego obowiązków informacyjnych przewidzianych w art. 13 lub art. 14 RODO.

Oświadczenie wykonawca składa razem z ofertą.

Oświadczenie wymagane od wykonawcy w zakresie wypełnienia obowiązków informacyjnych przewidzianych w art. 13 lub art. 14 RODO

Oświadczam, że wypełniłem obowiązki informacyjne przewidziane w art. 13 lub art. 14 RODO¹⁾ wobec osób fizycznych, od których dane osobowe bezpośrednio lub pośrednio pozyskałem w celu ubiegania się o udzielenie zamówienia publicznego w niniejszym postępowaniu.*

* W przypadku, gdy wykonawca nie przekazuje danych osobowych innych niż bezpośrednio jego dotyczących lub zachodzi wyłączenie stosowania obowiązku informacyjnego, stosownie do art. 13 ust. 4 lub art. 14 ust. 5 RODO treści oświadczenia wykonawca nie składa (usunięcie treści oświadczenia np. przez jego wykreślenie).

⁴⁾ rozporządzenie Parlamentu Europejskiego i Rady (UE) 2016/679 z dnia 27 kwietnia 2016 r. w sprawie ochrony osób fizycznych w związku z przetwarzaniem danych osobowych i w sprawie swobodnego przepływu takich danych oraz uchylenia dyrektywy 95/46/WE (ogólne rozporządzenie o ochronie danych) (Dz. Urz. UE L 119 z 04.05.2016, str. 1).

ZALĄCZNIK NR 7

Wykonawca:

(pełna nazwa/firma, adres, w zależności od podmiotu: NIP/PESEL, KRS/CEiDG) reprezentowany przez:

.....
(imię, nazwisko, stanowisko/podstawa do reprezentacji)

Oświadczenie Wykonawcy o aktualności informacji zawartych w oświadczeniu, o którym mowa w art. 125 ust. 1 ustawy, w zakresie podstaw wykluczenia z postępowania

Składając ofertę w postępowaniu o udzielenie zamówienia publicznego w trybie przetargu podstawowego z art. 275 pkt 1 **znak: AMW-KANC.SZP.2712.47.2024:**

Modernizacja Laboratorium Eksploatacji Okrętowych Urządzeń Elektrycznych i Laboratorium Podstaw Elektrotechniki

w zakresie art. 108 ust. 1 pkt 3-6 ustawy Pzp, dodatkowo art. 109 ust. 1 pkt 5 i 7-8 oświadczamy, że: wszystkie informacje zawarte w oświadczeniu, o którym mowa w art. 125 ust. 1 ustawy, w zakresie podstaw wykluczenia z postępowania są aktualne na dzień złożenia oświadczenia.

Wykonawca:

.....

(pełna nazwa/firma, adres, w zależności od podmiotu: NIP/PESEL, KRS/CEiDG)

reprezentowany przez:

.....

(imię, nazwisko, stanowisko/podstawa do reprezentacji)

Oświadczenia

wykonawcy/wykonawcy wspólnie ubiegającego się o udzielenie zamówienia

UWZGLĘDNIAJĄCE PRZESŁANKI WYKLUCZENIA Z ART. 7 UST. 1 USTAWY O SZCZEGÓLNYCH ROZWIĄZANIACH W ZAKRESIE PRZECIWDZIAŁANIA WSPIERANIU AGRESJI NA UKRAINĘ ORAZ SŁUŻĄCYCH OCHRONIE BEZPIECZEŃSTWA NARODOWEGO

składane na podstawie art. 125 ust. 1 ustawy Pzp

Na potrzeby postępowania o udzielenie zamówienia publicznego pn.
Modernizacja Laboratorium Eksploatacji Okrętowych Urządzeń Elektrycznych i Laboratorium Podstaw Elektrotechniki (AMW-KANC.SZP.2712.47.2024), oświadczam, co następuje:

OŚWIADCZENIA DOTYCZĄCE PODSTAW WYKLUCZENIA:

1. Oświadczam, że nie podlegam wykluczeniu z postępowania na podstawie art. 108 ust. 1 ustawy Pzp. Oświadczam, że nie podlegam wykluczeniu z postępowania na podstawie art. 109 ust. 1 ustawy Pzp.
2. [UWAGA: zastosować, gdy zachodzą przesłanki wykluczenia z art. 108 ust. 1 pkt 1, 2 i 5 lub art.109 ust.1 pkt 2-5 i 7-10 ustawy Pzp, a wykonawca korzysta z procedury samooczyszczenia, o której mowa w art. 110 ust. 2 ustawy Pzp] Oświadczam, że zachodzą w stosunku do mnie podstawy wykluczenia z postępowania na podstawie art. ustawy Pzp (podać mającą zastosowanie podstawę wykluczenia spośród wymienionych w art. 108 ust. 1 pkt 1, 2 i 5 lub art. 109 ust. 1 pkt 2-5 i 7-10 ustawy Pzp). Jednocześnie oświadczam, że w związku z ww. okolicznością, na podstawie art. 110 ust. 2 ustawy Pzp podjąłem następujące środki naprawcze i zapobiegawcze:
.....
.....
3. Oświadczam, że nie zachodzą w stosunku do mnie przesłanki wykluczenia z postępowania na podstawie art. 7 ust. 1 ustawy z dnia 13 kwietnia 2022 r. o szczególnych rozwiązaniach w zakresie przeciwdziałania wspieraniu agresji na Ukrainę oraz służących ochronie bezpieczeństwa narodowego (Dz. U. poz. 835)⁵.

⁵ Zgodnie z treścią art. 7 ust. 1 ustawy z dnia 13 kwietnia 2022 r. o szczególnych rozwiązaniach w zakresie przeciwdziałania wspieraniu agresji na Ukrainę oraz służących ochronie bezpieczeństwa narodowego, zwanej dalej „ustawą”, z postępowania o udzielenie zamówienia publicznego lub konkursu prowadzonego na podstawie ustawy Pzp wyklucza się:

1) wykonawcę oraz uczestnika konkursu wymienionego w wykazach określonych w rozporządzeniu 765/2006 i rozporządzeniu 269/2014 albo wpisanego na listę na podstawie decyzji w sprawie wpisu na listę rozstrzygającej o zastosowaniu środka, o którym mowa w art. 1 pkt 3 ustawy;

2) wykonawcę oraz uczestnika konkursu, którego beneficjentem rzeczywistym w rozumieniu ustawy z dnia 1 marca 2018 r. o przeciwdziałaniu praniu pieniędzy oraz finansowaniu terroryzmu (Dz. U. z 2022 r. poz. 593 i 655) jest osoba wymieniona w wykazach określonych w rozporządzeniu 765/2006 i rozporządzeniu 269/2014 albo wpisana na listę lub będąca takim beneficjentem rzeczywistym od dnia 24 lutego 2022 r., o ile została wpisana na listę na podstawie decyzji w sprawie wpisu na listę rozstrzygającej o zastosowaniu środka, o którym mowa w art. 1 pkt 3 ustawy;

OŚWIADCZENIE DOTYCZĄCE WARUNKÓW UDZIAŁU W POSTĘPOWANIU:

[UWAGA: stosuje tylko wykonawca/ wykonawca wspólnie ubiegający się o zamówienie]

Oświadczam, że spełniam warunki udziału w postępowaniu określone przez zamawiającego w
..... (wskazać dokument i właściwą jednostkę redakcyjną dokumentu, w której określono warunki udziału w postępowaniu).

[UWAGA: stosuje tylko wykonawca/ wykonawca wspólnie ubiegający się o zamówienie, który polega na zdolnościach lub sytuacji podmiotów udostępniających zasoby, a jednocześnie samodzielnie w pewnym zakresie wykazuje spełnianie warunków]

Oświadczam, że spełniam warunki udziału w postępowaniu określone przez zamawiającego w
(wskazać dokument i właściwą jednostkę redakcyjną dokumentu, w której określono warunki udziału w postępowaniu) w następującym zakresie:

INFORMACJA W ZWIĄZKU Z POLEGANIEM NA ZDOLNOŚCIACH LUB SYTUACJI PODMIOTÓW UDOSTĘPNIAJĄCYCH ZASOBY:

Oświadczam, że w celu wykazania spełniania warunków udziału w postępowaniu, określonych przez zamawiającego w..... (wskazać dokument i właściwą jednostkę redakcyjną dokumentu, w której określono warunki udziału w postępowaniu), polegam na zdolnościach lub sytuacji następującego/ych podmiotu/ów udostępniających zasoby: (wskazać nazwę/y podmiotu/ów).....
.....
w następującym zakresie:.....
(określić odpowiedni zakres udostępnianych zasobów dla wskazanego podmiotu).

OŚWIADCZENIE DOTYCZĄCE PODANYCH INFORMACJI:

Oświadczam, że wszystkie informacje podane w powyższych oświadczeniach są aktualne i zgodne z prawdą oraz zostały przedstawione z pełną świadomością konsekwencji wprowadzenia zamawiającego w błąd przy przedstawianiu informacji.

INFORMACJA DOTYCZĄCA DOSTĘPU DO PODMIOTOWYCH ŚRODKÓW DOWODOWYCH:

Wskazuję następujące podmiotowe środki dowodowe, które można uzyskać za pomocą bezpłatnych i ogólnodostępnych baz danych, oraz dane umożliwiające dostęp do tych środków:

- 1)
(wskazać podmiotowy środek dowodowy, adres internetowy, wydający urząd lub organ, dokładne dane referencyjne dokumentacji)
- 2)
(wskazać podmiotowy środek dowodowy, adres internetowy, wydający urząd lub organ, dokładne dane referencyjne dokumentacji)

.....
kwalifikowany podpis elektroniczny lub podpis zaufany lub podpis osobisty

3) wykonawcę oraz uczestnika konkursu, którego jednostką dominującą w rozumieniu art. 3 ust. 1 pkt 37 ustawy z dnia 29 września 1994 r. o rachunkowości (Dz. U. z 2021 r. poz. 217, 2105 i 2106), jest podmiot wymieniony w wykazach określonych w rozporządzeniu 765/2006 i rozporządzeniu 269/2014 albo wpisany na listę lub będący taką jednostką dominującą od dnia 24 lutego 2022 r., o ile został wpisany na listę na podstawie decyzji w sprawie wpisu na listę rozstrzygającej o zastosowaniu środka, o którym mowa w art. 1 pkt 3 ustawy.