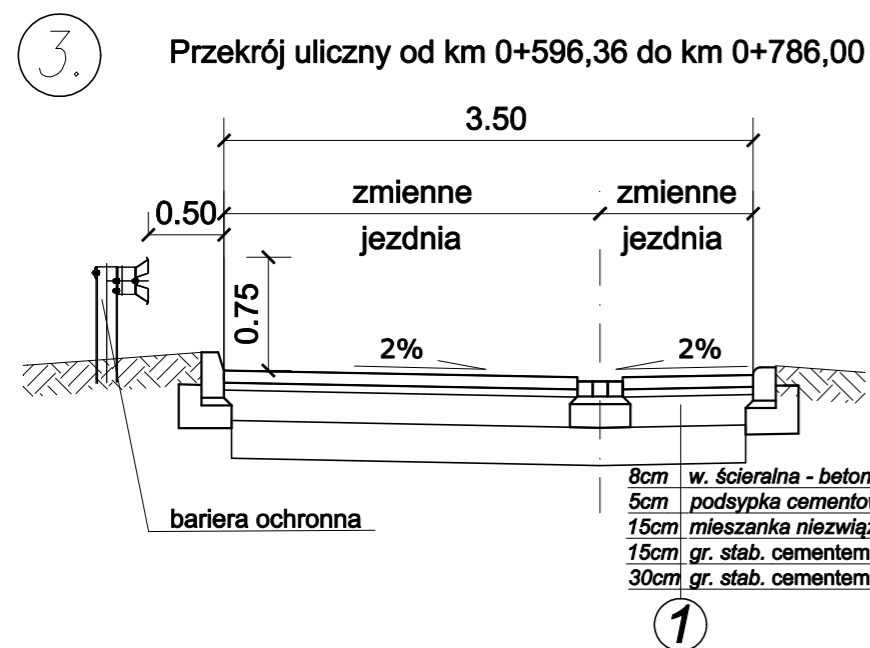
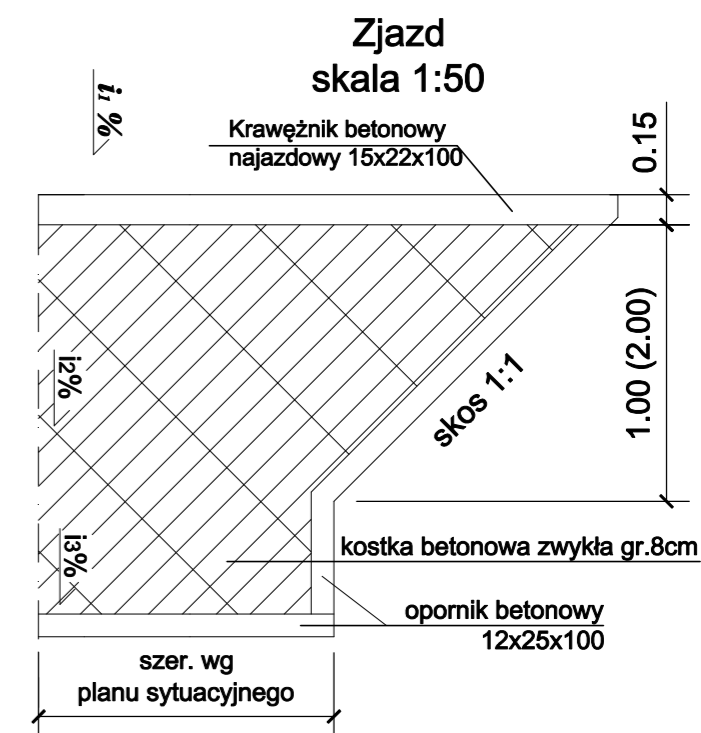


ii- poch.dostosowane do pochylenia chodnika max.2%



UWAGA:
Istniejącej infrastruktury technicznej nie pokazuje się z uwagi na jej zmienne położenie w stosunku do projektowanej drogi. W pasie drogowym znajduje się: kanalizacja sanitarna, deszczowa, sieć gazowa, teletechniczna, wodociągowa i elektryczna

km początkowy	km końcowy	grupa nośności podłoża
0+000	0+150	G1
0+150	0+700	G4
0+700	0+813,50	G1

Inwestor	GMINA ŚMIGIEL Pl. Wojska Polskiego 6, 64 - 030 Śmigiel			
Tytuł	PRZEBUDOWA UL. ŁĄKOWEJ, POPRZECZNEJ I MIODOWEJ W STARYM BOJANOWIE			
Wykonawca	VIA-DUKT Robert Wdowiak ul. ks. R. Żurawskiego 5/1, 62-035 Kórnik			
Stadium	PROJEKT BUDOWLANO-WYKONAWCZY			
Branża	Drogowa			Skala rysunku 1:50 1:20
Tytuł rysunku	Przekroje normalne			
Nr rysunku	4	Numer arkusza	-	Data opracowania 2020-07
Funkcja	Imię, nazwisko	Branża	Nr uprawnień	Specjalność
Projektant	mgr inż. Robert Wdowiak	Drogowa	WKP/0258/POOD/08	Podpis