

U M O W A Nr 520.262.2.....2024.KMP

Dostawa mechanizmów napędów zwrotnic w części nr¹

w dniu2024 r. w Gdańsku,

pomiędzy:

Gdańskie Autobusy i Tramwaje Sp. z o.o., z siedzibą: ul. Jaśkowa Dolina 2, 80-252 Gdańsk, wpisaną do Rejestru Przedsiębiorców Krajowego Rejestru Sądowego prowadzonego przez Sąd Rejonowy Gdańsk-Północ w Gdańsku, VII Wydział Gospodarczy Krajowego Rejestru Sądowego pod numerem KRS 0000186615, posiadającą numer identyfikacji podatkowej NIP 2040000711, REGON 192993561, o kapitale zakładowym 99.171.000,00 zł, posiadającą status dużego przedsiębiorcy w rozumieniu ustawy z dnia 8 marca 2013 r. o przeciwdziałaniu nadmiernym opóźnieniom w transakcjach handlowych, reprezentowaną przez:

.....
.....

zwaną w dalszej części umowy „**Zamawiającym**”,

a

.....
.....
.....

zwaną/ zwanym w dalszej części umowy „**Wykonawcą**”,

łącznie dalej zwanych „**Stronami**” lub z osobna „**Stroną**”,

po przeprowadzeniu postępowania o udzielenie zamówienia publicznego w trybie przetargu nieograniczonego sektorowego, znak sprawy 520.261.2.63.2024.KMP, niepodlegającym przepisom ustawy z dnia 11 września 2019 r. (Dz.U. z 2023 r. poz. 1605), na zasadach określonych w „Regulaminie Zamówień Publicznych Sektorowych” Gdańskich Autobusów i Tramwajów Sp. z o.o, Cz. B, stanowiącym Załącznik nr 3 do Zarządzenia Nr 24/2017 Prezesa Zarządu Gdańskich Autobusów i Tramwajów Sp. z o.o. z dnia 10.08.2017 r. wraz ze zmianami, jak również zgodnie z zapisami Specyfikacji Istotnych Warunków Zamówienia, dalej „SIWZ”, oraz wybraniu oferty Wykonawcy jako oferty najkorzystniejszej, została zawarta umowa (zwana dalej „**umową**”) o następującej treści:

¹ Nazwa umowy zostanie dostosowana do wyboru najkorzystniejszej oferty w danej części

§ 1. Przedmiot umowy²

1. Przedmiotem umowy jest dostawa oraz dostawa z wymianą mechanizmów napędów zwrotnic tj.:
 - 1) *Część I – Dostawa 6 szt. modułów nastawczo-kontrolnych,*
 - 2) *Część II – Dostawa wraz z wymianą 4 szt. napędów zwrotnic.*
2. Kompatybilność i równoważność
 - 1) Zamawiający wymaga dostarczenia mechanizmów zwrotnic kompatybilnych z eksploatowanymi zwrotnicami w sieci tramwajowej miasta Gdańsk:
 - a) *Część I: Moduły nastawczo - kontrolne z prętami nastawczymi i kontrolnymi (dalej Moduły) muszą być kompatybilne z elektrycznym napędem zwrotnicowym typu EEA-62 produkcji Adtranz Zwus Sp. z o.o., dopasowane do montażu w istniejących skrzyniach ziemnych i przystosowane do przestawiania zwrotnic normalnotorowych wyprodukowanych przez Vossloh Cogiefer Polska lub KZN Biechanów.*
 - b) *Część II: Napędy (dalej Napędy) zwrotnic z pełnym osprzętem i prętami nastawczymi oraz kontrolnymi muszą być kompatybilne z elektrycznym napędem zwrotnicowym typu TSH 100 LC produkcji Elektrolina a.s., dopasowane do montażu w istniejących skrzyniach ziemnych typu TSH 100 i przystosowane do przestawiania zwrotnic normalnotorowych wyprodukowanych przez Vossloh Cogiefer Polska. Należy zastosować czujniki indukcyjne o napięciu sterowania 24V z wyprowadzeniem trójprzewodowym typu PNP o elemencie przełączającym normalnie otwartym.*
 - 2) *Zamawiający wskazuje, iż w zakresie Części, o których mowa w ust.2 pkt 1 a) i b) powyżej dopuszcza rozwiązania równoważne. Przez pojęcie „równoważne” Zamawiający rozumie takie, którymi można zastąpić Moduły i/lub Napędy wbudowane w skrzynie ziemne zwrotnic tramwajowych produkcji Vossloh Cogiefer Polska lub KZN Biechanów, przy czym nie mogą one wymagać żadnego dodatkowego dostosowywania (przerabiania) przez Zamawiającego w celu zapewnienia poprawności działania. Moduły i/lub Napędy nie mogą powodować wystąpienia kolizji z innymi elementami zwrotnicy, skutkować pogorszeniem jej niezawodności i żywotności ani powodować jej uszkodzeń. Sposób wykonania zapewnić będzie prawidłowość pracy mechanizmu nastawczego i zmiany położenia iglic na torze. Zainstalowane czujniki w napędzie zwrotnicy muszą być zgodne z obecnymi zarówno co do funkcji, ilości i sposobu sterowania co obecne rozwiązanie. Cała konstrukcja napędu w połączeniu z szafą sterowania nie może pogarszać jej poziomu bezpieczeństwa i musi być w pełni kompatybilna.*
3. Dostarczone mechanizmy muszą być fabrycznie nowe, nieużywane, nieregenerowane i wykonane zgodnie z dokumentacją producenta i muszą spełniać wszelkie wymagania odnośnie jakości, zgodne z obowiązującymi przepisami i normami.
4. Dostarczane mechanizmy muszą być oznakowane w sposób trwały, pozwalający na identyfikację przedmiotu umowy podczas całego okresu eksploatacji.
5. Szczegółowy opis przedmiotu umowy dla:
 - 1) *Części I znajduje się w **Załączniku nr 2** do umowy.*
 - 2) *Części II znajduje się w **Załączniku nr 3** do umowy.*

² Zapisy zostaną dostosowane do treści oferty uznanej za najkorzystniejszą w zależności od wyniku postępowania; dostosowaniu podlegać będą zapisy oznaczone kursywą

§ 2. Warunki wykonania umowy³

1. Miejsce dostawy:
 - 1) *Część I: Dostawa modułów nastawczo-kontrolnych w lokalizacji: Gdańskie Autobusy i Tramwaje Sp. z o.o., ul. Wita Stwosza 110, 80-306 Gdańsk, magazyn nr 1, w dni robocze, w godzinach 8⁰⁰-13³⁰.*
 - 2) *Część II: Dostawa wraz z wymianą napędów zwrotnic w lokalizacjach:*
 - a) *Węzeł 23: Oliwska-Rybołowców, zwrotnica 2301,*
 - b) *Węzeł 24: Władysława IV – Zajezdnia Nowy Port, zwrotnice 2401 i 2408,*
 - c) *Węzeł 05: Pętla Przeróbka, zwrotnica 0501.*
2. *Wymiana odbywać się będzie podczas przerwy nocnej w kursowaniu tramwajów, która trwa około 4 godziny, w godzinach 24⁰⁰-4³⁰. W pozostałych godzinach ruch tramwajów na węzłach musi odbywać się zgodnie z ich rozkładami jazdy.*
3. *Aktualnie użytkowane napędy zostaną przekazane Zamawiającemu w stanie nie pogorszonym w stosunku do tego jaki był przed przystąpieniem do prac.*
4. Koszty związane z realizacją przedmiotu umowy, w szczególności koszty transportu, demontażu napędów istniejących, montażu i uruchomienia nowych, ponosi Wykonawca. Koszty te wliczone są w cenę, o której mowa w § 5 pkt. 3) umowy (wartość umowy brutto).
5. Dostawa *Modułów z Części I i dostawa wraz z wymianą Napędów z Części II* nastąpi w terminie do 120 dni kalendarzowych od dnia zawarcia umowy. Za datę dostawy uznaje się datę podpisania przez Strony protokołów zdawczo odbiorczych przedmiotu umowy (*oddzielnie dla obu części umów*) (*wzór stanowi Załącznik nr 5 do umowy*)
6. Wykonawca uzgodni z Zamawiającym (dane wskazane w § 8 ust. 1 pkt 2) umowy) z wyprzedzeniem przynajmniej 5-ciu dni roboczych termin dostawy *Części I i termin dostawy wraz z wymianą Części II.*
7. Zamawiający, jako dzień roboczy rozumie każdy dzień od poniedziałku do piątku, który nie jest ustawowo wolny od pracy.
8. W dniu dostawy, na adres email Zamawiającego wskazany w § 8 ust. 1 pkt 2) umowy Wykonawca dostarczy Zamawiającemu niżej wymienione dokumenty w polskiej wersji językowej:
 - 1) Dokumentację techniczno-ruchową,
 - 2) Atest producenta,
 - 3) Deklarację zgodności,
 - 4) Instrukcję obsługi i wykaz części zamiennych,
 - 5) Kartę gwarancyjną wystawioną przez Wykonawcę.
9. Informacja o dostarczeniu dokumentów, o których mowa w ust. 8 powyżej zawarta zostanie w protokole zdawczo-odbiorczym.

§ 3. Warunki reklamacji⁴

1. Wykonawca udziela 24 miesięcznej gwarancji na dostarczone mechanizmy napędów zwrotnic, stanowiące przedmiot umowy. Okres gwarancji będzie liczony począwszy od dnia dostawy potwierdzonej podpisaniem bez zastrzeżeń protokołu zdawczo-odbiorczego (*Załącznik nr 5 do umowy*), oddzielnie dla każdej dostawy.

³ Zapisy zostaną dostosowane do treści oferty uznanej za najkorzystniejszą w zależności od wyniku postępowania; dostosowaniu podlegać będą zapisy oznaczone kursywą.

⁴ Zapisy zostaną dostosowane do treści oferty uznanej za najkorzystniejszą w zależności od wyniku postępowania; dostosowaniu podlegać będą zapisy oznaczone kursywą

2. Reklamacje będą zgłaszane przez Zamawiającego w formie telefonicznej potwierdzone elektronicznie. Za datę zgłoszenia reklamacji uznaje się datę wysłania reklamacji przez Zamawiającego e-mailem do Wykonawcy na adres wskazany w § 8 ust. 1 pkt 1 umowy.
3. Reklamacja powinna być rozpatrzona w terminie nie dłuższym niż **14 dni roboczych**. Każda nieuznana przez Wykonawcę reklamacja wymaga uzasadnienia na piśmie w formie protokołu i rozpatrywana będzie w siedzibie Zamawiającego.
4. Wymiana reklamacyjna nastąpi w terminie nieprzekraczającym **30 dni roboczych** od daty uznania reklamacji.
5. W przypadku opóźnienia dostawy lub wymiany reklamacyjnej powyżej **30 dni roboczych** Zamawiający zastrzega sobie możliwość zakupu towaru tej samej jakości, ilości i rodzaju od innego dostawcy i obciążenia Wykonawcy różnicą w cenie pomiędzy ceną netto wynikającą z zawartej z Wykonawcą umowy a ceną netto zakupionego towaru od innego dostawcy, o ile taka różnica wystąpi. Zamawiający poinformuje pisemnie o tym fakcie Wykonawcę.
6. Roszczenia z tytułu rękojmi za wady wykonywane będą niezależnie od roszczeń z tytułu gwarancji.

§ 4. Termin realizacji umowy

Termin realizacji umowy wynosi **4 miesiące od dnia zawarcia umowy to jest od dnia2024 r. do dniar.**

§ 5. Wartość umowy⁵

1) CZĘŚĆ I

a) Cena jednego modułu nastawczo-kontrolnego:

..... zł netto + zł pod. VAT (.... %)

= zł brutto

b) Dostawa 6 modułów nastawczo kontrolnych:

..... zł netto + zł pod. VAT (.... %)

= zł brutto

2) CZĘŚĆ II

a) Cena jednego napędu zwrotnicy

..... zł netto + zł pod. VAT (.... %)

= zł brutto

b) Dostawa 4 szt. napędów zwrotnic.

..... zł netto + zł pod. VAT (.... %)

= zł brutto

c) Cena wymiany jednego napędu zwrotnicy

..... zł netto + zł pod. VAT (.... %)

= zł brutto

⁵ Zapisy zostaną dostosowane do treści oferty uznanej za najkorzystniejszą w zależności od wyniku postępowania; dostosowaniu podlegać będą zapisy oznaczone kursywą

d) Cena wymiany 4 napędów zwrotnic:

..... zł netto + zł pod. VAT (.... %)

= zł brutto

3) WARTOŚĆ BRUTTO UMOWY (Część I + Część II)

..... zł netto + zł pod. VAT (.... %)

= zł brutto

Słownie wartość brutto umowy

.....

§ 6. Sposób rozliczenia umowy⁶

1. Zapłata wynagrodzenia nastąpi w częściach, zgodnie z warunkami umowy, i zostanie dokonana po każdej zrealizowanej *dostawie i dostawie wraz z wymianą*, przelewem, w złotych polskich, na podstawie prawidłowo wystawionej przez Wykonawcę faktury w terminie 30 dni od dnia otrzymania faktury przez Zamawiającego, na rachunek bankowy Wykonawcy wskazany na fakturze. Zamawiający będzie dokonywał płatności z wykorzystaniem mechanizmu podzielonej płatności na rachunek bankowy Wykonawcy związany z prowadzoną działalnością gospodarczą oraz wskazany na tzw. "białej liście podatków VAT".
2. Zamawiający będzie dokonywał płatności z wykorzystaniem mechanizmu podzielonej płatności na rachunek bankowy Wykonawcy związany z prowadzoną działalnością gospodarczą oraz wskazany na tzw. "białej liście podatków VAT" z zastrzeżeniem ust. 3.
3. Wykonawca zobowiązuje się do wskazania na fakturach rachunku bankowego, który znajduje się na tzw. "białej liście podatków VAT", chyba, że Wykonawcę nie dotyczy ujawnianie na tzw. "białej liście podatków VAT".
4. Brak Wykonawcy na tzw. „białej liście podatków VAT”, jeżeli go dotyczy, wskazanie przez Wykonawcę w fakturze rachunku bankowego innego niż związany z prowadzoną działalnością gospodarczą lub niewskazanego na tzw. „białej liście podatków VAT” nie jest okolicznością, za którą ponosi odpowiedzialność Zamawiający – w szczególności Zamawiający będzie uprawniony do wstrzymania płatności do czasu wskazania właściwego rachunku bankowego oraz nie będzie w takim przypadku zobowiązany do zapłaty odsetek za opóźnienie w płatności.
5. Zapłata przez Zamawiającego na rachunek bankowy wskazany na tzw. „białej liście podatków VAT” zwalnia Zamawiającego w stosunku do Wykonawcy z zobowiązania o zapłatę wynagrodzenia w wysokości zapłaconej kwoty.
6. Wykonawca oświadcza, że jest / nie jest zarejestrowanym czynnym podatnikiem podatku VAT oraz nie zawiesił i nie zaprzestał wykonywania działalności gospodarczej oraz zobowiązuje się do niezwłocznego pisemnego powiadomienia o zmianach powyższego statusu.
7. Wykonawca zobowiązuje się, że w przypadku wykreślenia go z rejestru podatków VAT czynnych, niezwłocznie zawiadomi o tym fakcie Zamawiającego i z tytułu świadczonych dostaw będzie wystawiał rachunki.

⁶ Zapisy zostaną dostosowane do treści oferty uznanej za najkorzystniejszą w zależności od wyniku postępowania; dostosowaniu podlegać będą zapisy oznaczone kursywą

8. Zamawiający dopuszcza aby faktury, faktury korygujące oraz duplikaty faktur (faktury) były wystawiane: w formie elektronicznej w formacie PDF/A lub w Krajowym Systemie e-Faktur (KSeF).
9. Zamawiający wyraża zgodę na otrzymywanie od Wykonawcy faktur pocztą elektroniczną w formie pliku PDF. Adresem właściwym do doręczeń faktur jest: faktury@gait.pl. W przypadku zmiany adresu do doręczeń Zamawiający niezwłocznie powiadomi o tym fakcie Wykonawcę podając nowy adres. Faktury otrzymane w wyżej wymieniony sposób będą zapewniały autentyczność pochodzenia, integralność i czytelność.
10. Wykonawca zobowiązany jest do umieszczenia na fakturach numeru postępowania i umowy oraz aneksu, jeśli zostanie zawarty. Faktura zawierać będzie także dopisek „Dział 251”.
11. Za dzień zapłaty uznaje się dzień obciążenia rachunku bankowego Zamawiającego.
12. Ceny jednostkowe netto za przedmiot umowy nie ulegną zmianie przez cały okres trwania umowy.

§ 7. BHP, p.poż⁷

1. Dla Części I:

- 1) *Zamawiający dostarczy Wykonawcy, zgodnie z art. 208 § 3 Kodeksu pracy (dalej jako „k.p.”), informacje o których mowa w art. 207¹ k.p. stanowiące Załącznik nr 4 do umowy (Informacje BHP dla dostaw).*
- 2) *Przed przystąpieniem do wykonywania przedmiotu umowy Wykonawca we własnym zakresie dokona przeszkolenia pracowników i innych osób wykonujących prace na rzecz Wykonawcy, realizujących przedmiot umowy w zakresie BHP i ochrony ppoż.*
- 3) *Podczas wykonywania przedmiotu umowy na terenie Zamawiającego Wykonawca zobowiązuje się do realizowania umowy zgodnie z powszechnie obowiązującymi normami, przepisami BHP i ochrony ppoż.*

2. Dla Części II:

- 1) *Wykonawca jest zobowiązany, odpowiednio do zakresu przedmiotu umowy, zapewnić właściwy poziom bezpieczeństwa i higieny pracy dla swoich pracowników i innych osób pracujących na jego rzecz, które spełniają wymogi wynikające z obowiązujących przepisów BHP.*
- 2) *Wykonawca ponosi pełną odpowiedzialność za wypadki i szkody powstałe w wyniku niewłaściwego i nienależytego wykonania prac, które przyczyniły się do przerwy w komunikacji tramwajowej lub drogowej, a także spowodowały stan zagrożenia i jego następstwa.*
- 3) *Z uwagi na wykonywanie przedmiotu umowy na terenie czynnego ruchu tramwajowego i autobusowego (m. in. torowisko tramwajowe), w trakcie realizacji prac należy zachować szczególną ostrożność, a wszelkie prace prowadzić pod ścisłym nadzorem służb BHP Wykonawcy (kontrola bhp stosownie do kodeksu pracy i innych obowiązujących przepisów).*
- 4) *Wykonawca jest zobowiązany do zapobiegania wypadkom przy pracy, przestrzegania wszystkich przepisów BHP, ppoż. i reguł bezpiecznej pracy.*

⁷ Zapisy zostaną dostosowane do treści oferty uznanej za najkorzystniejszą w zależności od wyniku postępowania; dostosowaniu podlegać będą zapisy oznaczone kursywą

- 5) **Z dniem zawarcia umowy Wykonawca wyznaczy koordynatora sprawującego nadzór nad bezpieczeństwem i higieną pracy wszystkich pracowników zatrudnionych na terenie, o którym mowa w przedmiocie umowy. Wykonawca zobowiązany jest do przygotowania porozumienia o współpracy stron o ustanowienie koordynatora ds. bhp i ppoż.**
- 6) *Przed przystąpieniem do wykonywania przedmiotu umowy Wykonawca we własnym zakresie dokona przeszkolenia pracowników i innych osób wykonujących prace na rzecz Wykonawcy, realizujących przedmiot umowy w zakresie BHP i ochrony ppoż. dotyczącym przebywania i poruszania się po terenie, o którym mowa w przedmiocie umowy (szczególną uwagę należy zwrócić na odbywający się ciągły ruch kołowy) oraz w zakresie wykonywanych prac.*
- 7) *Zamawiający dostarczy Wykonawcy, zgodnie z art. 208 § 3 Kodeksu pracy (dalej jako „k.p.”), informacje o których mowa w art. 207¹ k.p.*
- 8) *Wykonawca przejmuje wszelką odpowiedzialność za osoby skierowane do realizacji przedmiotu umowy w zakresie przestrzegania przepisów i zasad BHP i ppoż. obowiązujących podczas wykonywanych prac.*
- 9) *Warunkiem dopuszczenia personelu do wykonania przedmiotu umowy jest posiadanie ważnego przeszkolenia BHP, ważnego badania lekarskiego bez przeciwwskazań do wykonywania zawodu, potwierdzony stosownym zaświadczeniem lekarskim wydanym przez lekarza medycyny pracy oraz właściwe kwalifikacje.*
- 10) *Pracownicy Wykonawcy i inne osoby wykonujące prace na rzecz Wykonawcy zostaną wyposażeni przez Wykonawcę w odzież roboczą, ochronną i środki ochrony indywidualnej niezbędne do rodzaju wykonywanej pracy. Koszt ten wliczony jest w cenę, o której mowa w § 5 ust 1 umowy.*
- 11) *Odzież będzie z elementami odblaskowymi z nadrukowanym logo firmowym. Dopuszcza się stosowanie kamizelki ostrzegawczej nałożonej na odzież roboczą, ochronną.*
- 12) *Pracownicy Wykonawcy zobowiązani są do stosowania podczas pracy odzieży roboczej, ochronnej i środków ochrony indywidualnej.*
- 13) *Wszelkie prace winny być realizowane zgodnie z przepisami i obowiązującymi normami, warunkami technicznymi, przepisami BHP i ppoż.*
- 14) *Pracownicy Wykonawcy mają obowiązek przestrzegania całkowitego zakazu wnoszenia lub dostarczania innym sposobem, a także spożywania i przebywania w stanie po użyciu napojów alkoholowych, środków działających podobnie do alkoholu i innych substancji psychoaktywnych na terenie ,o którym mowa w przedmiocie umowy. Na terenie ,o którym mowa w przedmiocie umowy obowiązuje całkowity zakaz palenia tytoniu poza pomieszczeniami wyodrębnionymi i odpowiednio do tego przystosowanymi (palarniami).*
- 15) *Wykonawca jest zobowiązany na żądanie przedstawiciela Zamawiającego niezwłocznie odsunąć od realizacji umowy pracownika w przypadku stwierdzenia przez uprawnionych przedstawicieli Zamawiającego, że jego działania są wykonywane niezgodnie z zapisami umowy lub zagrażają interesowi Zamawiającego.*
- 16) *Pracownicy Wykonawcy na terenie, o którym mowa w przedmiocie umowy mają obowiązek poruszać się wyłącznie po obszarze, na którym wykonują zleconą usługę.*
- 17) *Wykonawca ponosi odpowiedzialność za szkody wyrządzone Zamawiającemu jak i osobom trzecim w wyniku nienależytego wykonania przedmiotu umowy a także w sytuacji nieprzestrzegania*

przez pracowników Wykonawcy, jak i inne osoby wykonujące prace na rzecz Wykonawcy przepisów BHP i ppoż.

18) Wykonawca zobowiązany jest do utrzymania czystości i porządku w trakcie prowadzonych prac, a po ich zakończeniu zobowiązany jest każdorazowo do przywrócenia stanu czystości.

19) Osoby upoważnione przez Zamawiającego, tj. Kierownik danego obiektu lub osoby przez niego wskazane (w tym pracownicy Służby BHP, Koordynator ds. bhp) mają prawo wydawania poleceń, jak i wstrzymania wykonania prac pracownikom Wykonawcy, dotyczących przestrzegania zasad bezpieczeństwa pod rygorem rozwiązania umowy w trybie natychmiastowym, z zachowaniem postanowień dotyczących rozwiązania umowy z winy Wykonawcy. Osoby upoważnione przez Zamawiającego zobowiązane są do sporządzenia pisemnej notatki służbowej/raportu z niezgodności względem przestrzegania zasad bezpieczeństwa na terenie Zamawiającego przez pracowników Wykonawcy.

20) Wstrzymanie prac może nastąpić w następujących okolicznościach:

- a) Pojawienie się warunków niebezpiecznych,
- b) Zakłócenie procesu pracy,
- c) Wystąpienie sytuacji awaryjnej
- d) Wystąpienie zdarzenia wypadkowego lub potencjalnego wypadkowego,
- e) Zmiana zakresu pracy,
- f) Zmiana w planie pracy,
- g) Wysokie ryzyko prac w ocenie Kierownika obiektu.

21) Koordynatorem ds. BHP na czas trwania umowy jest Pan/Pani.....
.....
.....(imię i nazwisko,
stanowisko, nr telefonu, adres e-mail).

§ 8. Przedstawicielstwo Stron

1. Do kontaktów, w sprawach związanych z bieżącą realizacją umowy, Strony upoważniają:
 - 1) ze strony Wykonawcy: tel., e-mail:
 - 2) ze strony Zamawiającego:, tel., e-mail:
2. Zmiana osób wskazanych w ust. 1 powyżej nie stanowi zmiany umowy i nie wymaga zawarcia aneksu do umowy. Zmiana osób wskazanych powyżej wymaga pisemnego, powiadomienia drugiej Strony, które należy przesłać na adresy wskazane w komparycji umowy.

§ 9. Ochrona danych osobowych

1. W związku z realizacją umowy Wykonawca będzie przetwarzał dane osobowe przedstawicieli Zamawiającego jako uprawniony odbiorca w celu zapewnienia komunikacji i w zakresie określonym w § 8 ust. 1 pkt 2) umowy.
2. Wykonawca zobowiązuje się zrealizować obowiązek informacyjny wobec pracowników Zamawiającego.

3. Przy niniejszej umowie Zamawiający przekazał Wykonawcy klauzulę informacyjną dla Wykonawcy i jego przedstawiciela, którego dane zostały określone w § 8 ust. 1 pkt 1) umowy, zgodnie ze wzorem stanowiącym **Załącznik nr 1** do umowy.
4. Wykonawca zobowiązuje się przekazać klauzulę informacyjną, o której mowa w ust. 3 powyżej, swojemu przedstawicielowi.

§ 10. Kary umowne

1. Wykonawca zapłaci karę umowną Zamawiającemu w przypadku:
 - 1) odstąpienia przez Wykonawcę od umowy z przyczyn leżących po stronie Wykonawcy – w wysokości **20%** wartości brutto umowy, określonej w § 5 pkt. 3) umowy,
 - 2) zwłoki w wykonaniu przedmiotu umowy w określonych w umowie terminach – w wysokości **250,00 zł** za każdy dzień zwłoki, jednak łącznie nie więcej niż **20%** wartości brutto umowy, *określonej w § 5 pkt. 3) umowy*,
 - 3) zwłoki w wykonaniu wymiany z tytułu reklamacji / gwarancji – w wysokości **250,00 zł** za każdy dzień zwłoki, jednak łącznie nie więcej niż **10%** wartości brutto umowy, określonej w § 5 pkt. 3) umowy,
 - 4) odstąpienia od umowy lub rozwiązania umowy przez Zamawiającego z przyczyn, za które ponosi odpowiedzialność Wykonawca - w wysokości **20%** wartości brutto umowy, określonej w § 5 pkt. 3) umowy,
2. Zamawiający, po ustaleniu istnienia przesłanek naliczenia kar umownych, wezwie Wykonawcę do wykazania we wskazanym przez siebie terminie, iż nie ponosi winy za wystąpienie zdarzenia, na podstawie którego zobowiązany jest do zapłaty kary umownej. Po wpłynięciu wyjaśnienia Zamawiający ustali, czy nienależyte wykonanie danego zobowiązania jest następstwem okoliczności, za które Wykonawca ponosi odpowiedzialność, i poinformuje Wykonawcę na piśmie o decyzji w sprawie naliczenia kary umownej.
3. Zamawiający zastrzega sobie prawo do potrącania naliczonych kar umownych z wynagrodzenia za wykonanie umowy.
4. Zamawiający poinformuje Wykonawcę na piśmie o fakcie pomniejszenia wynagrodzenia Wykonawcy o wysokość kar umownych, wystawiając notę księgową.
5. Kary umowne określone w niniejszej umowie mogą być naliczane z różnych tytułów do łącznej wysokości **30%** wartości brutto umowy określonej w § 5 pkt. 3) umowy.
6. W przypadku wykonywania umowy w sposób niezgodny z wymogami umowy, SIWZ oraz deklarowanymi przez Wykonawcę w ofercie przetargowej, Zamawiający zwróci się do Wykonawcy z pismem wzywającym go do zaprzestania naruszania ww. wymagań lub usunięcia stwierdzonych wad. Niezastosowanie się do zaleceń Zamawiającego stanowić będzie podstawę do natychmiastowego rozwiązania umowy i obciążenia Wykonawcy karą w wysokości określonej w ust. 1 pkt. 4 powyżej.
7. Strony nie ponoszą odpowiedzialności za szkody wyrządzone drugiej Stronie na skutek niewykonania lub nienależytego wykonania w całości lub w części zobowiązań wynikających z umowy w przypadku siły wyższej.
8. Przez siłę wyższą Strony rozumieją okoliczności niezależnie od woli i działań Stron, których powstania żadna ze Stron nie mogła przewidzieć i których powstaniu lub skutkom nie mogła zapobiec przy zachowaniu należytej staranności. Za siłę wyższą mogą być uznane w szczególności takie okoliczności jak: klęski żywiołowe i anormalne warunki pogodowe, katastrofy, mobilizacje, embargo, strajki, zamknięcie granic lub istotne utrudnienie ruchu na granicach, wydane przez władze publiczne zakazy transportowe, uniemożliwiające całkowite lub częściowe wykonanie umowy. Strona dotknięta działaniem siły wyższej jest zobowiązana do powiadomienia o tym fakcie w ciągu 7 dni roboczych drugiej Strony pod rygorem braku

możliwości powoływania się na klauzulę siły wyższej. Strony zobowiązują się do podjęcia niezwłocznych działań, mających na celu określenie sposobu rozwiązania zaistniałej sytuacji w celu wykonania postanowień umowy.

9. Jeśli okoliczności siły wyższej będą trwać nieprzerwanie dłużej niż jeden miesiąc, to każda ze Stron może rozwiązać niniejszą umowę z zachowaniem 14-dniowego okresu wypowiedzenia nie ponosząc odpowiedzialności z tytułu rozwiązania umowy.
10. Zamawiający ma prawo dochodzenia odszkodowania przewyższającego kary umowne na zasadach ogólnych Kodeksu cywilnego.

§ 11. Odstąpienie od umowy

1. W razie wystąpienia istotnej zmiany okoliczności powodującej, że wykonanie umowy nie leży w interesie publicznym, czego nie można było przewidzieć w chwili zawarcia umowy, Zamawiający może odstąpić od umowy w terminie **30 dni** od powzięcia wiadomości o powyższych okolicznościach. W takim przypadku Wykonawca może żądać jedynie wynagrodzenia należnego mu z tytułu wykonania części umowy.
2. Zamawiający może, w okresie obowiązywania umowy, odstąpić od umowy w całości lub części, w terminie 30 dni od daty powzięcia wiadomości o wystąpieniu jakiegokolwiek z poniżej wymienionych zdarzeń, jeżeli:
 - 1) Wykonawca przerwał realizację przedmiotu umowy i nie realizuje go bez uzasadnionych przyczyn przez okres kolejnych 7 dni roboczych lub opóźnia się tak dalece z realizacją przedmiotu umowy, że wątpliwym będzie jego terminowe wykonanie;
 - 2) Wykonawca nie wykonuje przedmiotu umowy zgodnie z umową lub też nienależycie wykonuje swoje zobowiązania umowne,
 - 3) Wykonawca utracił posiadane uprawnienia do wykonywania działalności lub czynności objętej przedmiotem umowy, jeżeli przepisy prawa nakładają obowiązek ich posiadania.
3. Odstąpienie będzie skuteczne natychmiast tj. z chwilą doręczenia drugiej Stronie oświadczenia o odstąpieniu i będzie wywierało skutek na przyszłość, przy zachowaniu w pełni przez Zamawiającego wszystkich uprawnień nabytych przed dniem odstąpienia, w szczególności w zakresie uprawnień wynikających z gwarancji jakości, rękojmi, zabezpieczenia należytego wykonania umowy i kar umownych.
4. Jeżeli Wykonawca opóźnia się tak dalece z realizacją przedmiotu umowy, że wątpliwym będzie jej terminowe zakończenie, Zamawiający poinformuje go pisemnie o przedsięwzięciach, jakie zdaniem Zamawiającego należy podjąć dla terminowego wykonania przedmiotu umowy. Jeżeli Wykonawca nie wykona zaleceń Zamawiającego w określonym przez niego terminie, Zamawiający może odstąpić od umowy.
5. Jeżeli Wykonawca opóźnia się bez uzasadnionych przyczyn z wykonaniem przedmiotu umowy ponad 14 dni w stosunku do terminów przewidzianych w umowie, Zamawiający może odstąpić od umowy bez wyznaczania terminu dodatkowego.
6. Odstąpienie od umowy powinno nastąpić w formie pisemnej z podaniem przyczyny odstąpienia.
7. W razie odstąpienia od umowy Strony obciążają następujące obowiązki:
 - 1) w terminie 7 dni od dnia odstąpienia od umowy Wykonawca przy udziale Zamawiającego sporządzi protokół inwentaryzacji stopnia wykonania przedmiotu umowy według stanu na dzień odstąpienia;
 - 2) Wykonawca zgłosi do dokonania przez Zamawiającego odbioru wykonanego przedmiotu umowy do dnia odstąpienia;
8. Zamawiający, w razie odstąpienia od umowy, zobowiązany jest do dokonania odbioru wykonanego do dnia odstąpienia przedmiotu umowy oraz do zapłaty wynagrodzenia za wykonany do dnia odstąpienia przedmiot umowy, chyba że zgłasza zastrzeżenia co do jakości wykonania przedmiotu umowy,

9. Odstąpienie od umowy nie zwalnia Wykonawcy z jego zobowiązań z tytułu wad części przedmiotu umowy wykonanej do dnia odstąpienia, ani gwarancji i rękojmi w zakresie wykonanego przedmiotu umowy oraz zobowiązań z tytułu kar umownych.

§ 12. Zmiany w umowie

1. Zmiany umowy będą dokonywane poprzez kolejno numerowane aneksy sporządzone przez Strony w formie pisemnej pod rygorem nieważności.
2. Strony dopuszczają możliwość dokonywania wszelkich nieistotnych zmian umowy.
3. Nieistotne zmiany zawartej umowy w stosunku do treści oferty to zmiany, których wartość nie przekracza 10% wartości brutto umowy.
4. Zakazuje się istotnych zmian postanowień zawartej umowy w stosunku do treści oferty, na podstawie której dokonano wyboru Wykonawcy, chyba że:
 - 1) konieczność wprowadzenia takich zmian wynika z okoliczności, których nie można było przewidzieć w chwili zawarcia umowy,
 - 2) zmiany te są korzystne dla Zamawiającego,
 - 3) zmiany zostały przewidziane w SIWZ.
5. Zamawiający przewiduje możliwość dokonywania istotnych zmian postanowień umowy, także w stosunku do treści oferty, na podstawie której dokonano wyboru Wykonawcy, w przypadku gdy konieczne jest wprowadzenie zmian w umowie, jeżeli konieczność wprowadzenia takich zmian jest skutkiem zmiany przepisów prawa obowiązujących po dacie zawarcia umowy, wywołujących potrzebę zmian umowy wraz ze skutkami wprowadzenia takich zmian – w takim przypadku zmianie mogą ulec wyłącznie zapisy umowy, do których odnoszą się zmiany przepisów prawa.
6. Zamawiający przewiduje możliwość wprowadzenia istotnych zmian w umowie w szczególności, gdy zaistnieje inna niemożliwa do przewidzenia w momencie zawarcia umowy okoliczność prawna, ekonomiczna lub techniczna, za którą żadna ze Stron nie ponosi odpowiedzialności, skutkująca brakiem możliwości należytego wykonania umowy, zgodnie z SIWZ – Zamawiający dopuszcza możliwość zmiany umowy, w szczególności terminu realizacji umowy.
7. W przypadku niewykonania, z przyczyn leżących po stronie Zamawiającego, zakresu rzeczowego umowy w określonym w umowie terminie, dopuszcza się przedłużenie terminu realizacji umowy.
8. Wskazanie powyższych okoliczności zmian umowy nie stanowi zobowiązania Zamawiającego do wprowadzenia tych zmian.
9. Umowa może zostać zmieniona także w zakresie i okolicznościach wynikających bezpośrednio z przepisów prawa, w szczególności ustawy Prawo zamówień publicznych.

§ 13. Postanowienia końcowe

1. Wykonawca nie może dokonać cesji wierzytelności wynikających z umowy bez pisemnej zgody Zamawiającego.
2. W sprawach nieuregulowanych niniejszą umową zastosowanie mają przepisy Kodeksu cywilnego.
3. Prawem właściwym dla umowy będzie prawo polskie.
4. Integralną częścią umowy są:
 - 1) SIWZ wraz z załącznikami,
 - 2) Oferta Wykonawcy wraz ze wszystkimi załącznikami i oświadczeniami złożonymi w postępowaniu o udzielenie zamówienia publicznego,

- 3) Załączniki do umowy.
5. Wszelkie spory wynikające z realizacji zawartej umowy rozstrzygać będzie właściwy dla siedziby Zamawiającego sąd powszechny w Gdańsku.
6. Umowa została sporządzona w języku polskim, w 2 (dwóch) jednobrzmiących egzemplarzach, tj. po 1 (jednym) egzemplarzu dla każdej ze Stron

Załączniki:⁸

Załącznik nr 1 – Obowiązek informacyjny Zamawiającego dla Wykonawcy

Załącznik nr 2 – Opis przedmiotu umowy dla Części I

Załącznik nr 3 – Opis przedmiotu umowy dla Części II + Załącznik 3a Lokalizacja montażu napędów zwrotnic (oddzielny plik w formacie pdf)

Załącznik nr 4 – Informacje BHP dla dostaw – oddzielny plik w formacie pdf

Załącznik nr 5 – Protokół zdawczo odbiorczy

ZAMAWIAJĄCY

WYKONAWCA

⁸ Zapisy zostaną dostosowane do treści oferty uznanej za najkorzystniejszą w zależności od wyniku postępowania; dostosowaniu podlegać będą zapisy oznaczone kursywą

Obowiązek informacyjny Zamawiającego dla Wykonawcy

Zgodnie z art. 13 i 14 rozporządzenia Parlamentu Europejskiego i Rady (UE) 2016/679 z dnia 27 kwietnia 2016 r. w sprawie ochrony osób fizycznych w związku z przetwarzaniem danych osobowych i w sprawie swobodnego przepływu takich danych oraz uchylenia dyrektywy 95/46/WE (ogólne rozporządzenie o ochronie danych) (Dz. Urz. UE L 119 z 04.05.2016, str. 1), dalej „RODO”, informuję, że:

1. Administratorem Pani/Pana danych osobowych są Gdańskie Autobusy i Tramwaje Sp. z o.o. z siedzibą w Gdańsku (80-252) przy ul. Jaśkowa Dolina 2, działająca na podstawie wpisu do Rejestru Przedsiębiorców Krajowego Rejestru Sądowego, prowadzonego przez Sąd Rejonowy Gdańsk – Północ w Gdańsku, VII Wydział Gospodarczy Krajowego Rejestru Sądowego pod nr 0000186615, REGON 192993561, NIP 2040000711.
2. Administrator wyznaczył inspektora ochrony danych osobowych w Gdańskich Autobusach i Tramwajach Sp. z o. o, z którym można kontaktować się drogą elektroniczną poprzez e-mail: iod@gait.pl lub drogą telefoniczną pod numerem tel. 693-898-274.
3. Pani/Pana dane osobowe przetwarzane będą w celu:
 - a) Podjęcia działań przed zawarciem umowy, której dane dotyczą lub wykonania umowy Nr, której stroną jest osoba, której dane dotyczą, na podstawie art. 6 ust. 1 lit b RODO.
 - b) Wypełnienia obowiązku prawnego ciążącego na administratorze danych osobowych na podstawie art. 6 ust. 1 lit. c RODO w związku z:
 - Ustawą z dnia 29 września 1994 r. o rachunkowości (t.j. Dz.U. z 2023 r. poz. 120 t.j.) w celach przechowywania informacji dla celów podatkowych i rachunkowych.
 - c) Realizacji prawnie uzasadnionego interesu administratora danych osobowych w celu dochodzenia i obrony przed roszczeniami oraz przetwarzania danych osób reprezentujących Wykonawcę w związku z wykonywaną umową lub zleceniem na podstawie art. 6 ust. 1 lit. f RODO w zakresie imienia i nazwiska oraz danych teleadresowych.
4. Kategorie danych osobowych: Pani/Pana dane osobowe oraz dane osobowe osób reprezentujących będą przetwarzane w następującym zakresie:
 - a) Dane identyfikacyjne osoby reprezentującej Zarząd Wykonawcy,
 - b) Imię i nazwisko oraz dane teleadresowe przedstawicieli Wykonawcy.
5. Źródło danych:
 - a) Pani/Pana dane w celu zapewnienia integralności (aktualności, weryfikacji, poprawności i kompletności danych) mogą być pozyskiwane również z publiczno-dostępnych ewidencji i rejestrów np. CEiDG, KRS, Wykaz podmiotów zarejestrowanych jako podatnicy VAT.
 - b) Pani/Pana dane jako przedstawiciela/osoby do kontaktu w umowie zostały pozyskane od Wykonawcy.

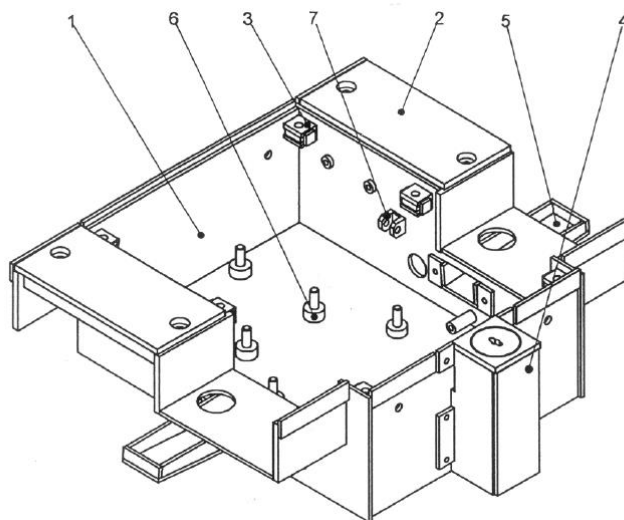
6. Odbiorcami Pani/Pana danych osobowych będą organy publiczne lub inne osoby bądź podmioty upoważnione na podstawie przepisów prawa lub podmioty świadczące usługi techniczne, informatyczne oraz doradcze, w tym usługi prawne i konsultingowe, firmy archiwizujące dokumenty, operator pocztowy.
7. Pani/Pana dane osobowe będą przechowywane przez okres obowiązywania umowy, a po jego upływie przez okres niezbędny do obsługi dochodzenia ewentualnych roszczeń, wypełnienia obowiązku prawnego administratora danych (np. wynikającego z przepisów podatkowych lub o rachunkowości) w zależności, który z tych okresów będzie dłuższy.
8. Obowiązek podania przez Panią/Pana danych osobowych bezpośrednio Pani/Pana dotyczących jest wymogiem umownym. Konsekwencją niepodania danych osobowych będzie niemożność udzielenia zamówienia i zawarcia umowy.
9. W odniesieniu do Pani/Pana danych osobowych decyzje nie będą podejmowane w sposób zautomatyzowany, stosowanie do art. 22 RODO;
10. Posiada Pani/Pan:
 - na podstawie art. 15 RODO prawo dostępu do danych osobowych Pani/Pana dotyczących;
 - na podstawie art. 16 RODO prawo do sprostowania Pani/Pana danych osobowych;
 - na podstawie art. 18 RODO prawo żądania od administratora ograniczenia przetwarzania danych osobowych z zastrzeżeniem przypadków, o których mowa w art. 18 ust. 2 RODO;
 - prawo do wniesienia skargi do Prezesa Urzędu Ochrony Danych Osobowych, gdy uzna Pani/Pan, że przetwarzanie danych osobowych Pani/Pana dotyczących narusza przepisy RODO;
11. Nie przysługuje Pani/Panu:
 - w związku z art. 17 ust. 3 lit. b, d lub e RODO prawo do usunięcia danych osobowych;
 - prawo do przenoszenia danych osobowych, o którym mowa w art. 20 RODO;
 - na podstawie art. 21 RODO prawo sprzeciwu, wobec przetwarzania danych osobowych, gdyż podstawą prawną przetwarzania Pani/Pana danych osobowych jest art. 6 ust. 1 lit. c i b RODO, z wyjątkiem przetwarzania danych osobowych na podstawie art. 6 ust. 1 lit f RODO, w wypadku określonym w pkt 3 c) niniejszej klauzuli.

Szczegółowy Opis Przedmiotu Umowy – Część I

Dostawa 6 szt. modułów nastawczo-kontrolnych z prętami nastawczymi oraz kontrolnymi, kompatybilnych z elektrycznym napędem zwrotnicowym typu EEA-62 produkcji Adtranz Zwus Sp. z o. o., dopasowanych do montażu w istniejących skrzyniach ziemnych i przystosowanych do przestawiania zwrotnic normalnotorowych wyprodukowanych przez Vossloh Cogifer Polska lub KZN Biezanów. Iglice posiadają cztery otwory ϕ 30mm, po dwa na każdą iglicę. Kształt skrzyni ziemnej pokazano na rysunku nr 1, podstawowe parametry techniczne modułu nastawczo-kontrolnego przedstawiono w tabeli 1, parametry czujników indukcyjnych w tabeli 2.

Tab. 1. Podstawowe dane techniczne modułów nastawczo – kontrolnych

Lp.	Wyszczególnienie	Wartość
1	Szerokość toru	1435 mm
2	Skok iglic	36-60 mm
3	Siła nastawcza na cięgle	2,6-3,5 kN
4	Siła rozprucia	10 kN \pm 20 %
5	Moment dla przestawiania ręcznego	1,2-1,8 kN
6	Stopień ochrony podzespołów	IP67
7	Żywotność nie mniejsza niż	1 mln zadziałań



1. Konstrukcja spawana skrzyni
2. Pokrywy boczne
3. Nakrętki mocujące pokrywy
4. Odwodnienie
5. Rynna odwodnienia
6. Śruby mocujące elektromagnes i moduł nastawczo-kontrolny
7. Ucho mocowania tłumika

⁹ Zapisy zostaną dostosowane do treści oferty uznanej za najkorzystniejszą w zależności od wyniku postępowania; dostosowaniu podlegać będą zapisy oznaczone kursywą

Rys. 1. Skrzynia ziemna do montażu napędu zwrotnicowego

Tab. 2. Parametry obecnie stosowanych czujników indukcyjnych w zwrotnicach z elektrycznym napędem zwrotnicowym typu EEA-62

<i>Nazwa firmy / oznaczenie</i>	<i>Wartość parametru</i>	<i>Parametr</i>
<i>INFRA / IS 70 wersja z kablem</i>	<i>Sn =8mm</i>	<i>Nominalna strefa działania</i>
	<i>Uz= 10-30V</i>	<i>Zasilanie</i>
	<i>I = 200mA PNP</i>	<i>Prąd obciążenia</i>
	<i>4mm</i>	<i>Robocza strefa działania</i>
	<i>-25 ... +60 stopni C</i>	<i>Temperatura pracy</i>
	<i>IP 67</i>	<i>Stopień ochrony</i>

Przykładowo stosowane czujniki położenia zwrotnicy i zamka: PCID-8ZP lub IPS18-N8PO40-A2P. Natomiast obecnie stosowany czujnik obecności zwrotnika w kieszeni przekładania ręcznego PCIF 5RP.

Szczegółowy Opis Przedmiotu Umowy – Część II

Dostawa oraz wymiana 4 napędów zwrotnicy z pełnym osprzętem i prętami nastawczymi oraz kontrolnymi, kompatybilnych z elektrycznym napędem zwrotnicowym typu TSH 100 LC produkcji Elektrolina a.s., dopasowanych do montażu w istniejących skrzyniach ziemnych typu TSH 100 i przystosowanych do przestawiania zwrotnic normalnotorowych wyprodukowanych przez Vossloh Cogifer Polska. Iglice posiadają cztery otwory ϕ 30mm, po dwa na każdą iglicę. Podstawowe parametry techniczne napędu zwrotnicy przedstawiono w tabeli 3.

Tab. 3. Podstawowe dane techniczne modułów nastawczo - kontrolnych

Lp.	Parametr	Wartość
1	Szerokość toru	1435 mm
2	Skok iglic	35-75 mm
3	Siła nastawcza na cięgle	6 kN
4	Siła rozprucia	8,5 kN +30 %
5	Moment dla przestawiania ręcznego	0,25-0,35 kN
6	Napięcie operacyjne	600 V DC
7	Napięcie kontrolne	24 V DC
8	Stopień ochrony podzespołów	IP67
9	Żywotność nie mniejsza niż	1 mln zadziałań

Zainstalowane czujniki w napędzie zwrotnicy muszą być zgodne z obecnymi zarówno co do funkcji, ilości i sposobu sterowania co obecne rozwiązanie. Cała konstrukcja napędu w połączeniu z szafą sterowania nie może pogarszać jej poziomu bezpieczeństwa i musi być w pełni kompatybilna, Zainstalowane czujniki nie mogą wykorzystywać do wykrywania położenia stanu położenia za pomocą kontraktu (jak wycofany ze zwrotnic czujnik SME-8M-DS.-24V-K-0,3-M8D). Należy zastosować czujniki o napięciu sterowania 24V DC, o elemencie przełączającym normalnie otwartym z wyprowadzeniem trójprzewodowym, które będą równoważne czujnikom magneto-rezystancyjnym NPN jak na przykład stosowany SMT-8M-A-NS-24V-E-0,3-M8D lub indukcyjnym NPN jak na przykład stosowany NI4U-Q8SE-AN6X-V1131. Obecnie stosowany czujnik obecności zwrotnika w kieszeni przekładania ręcznego to NJ6-F-A(NPN czteroprzewodowy)

Wykonawca na własny koszt i własnymi siłami zdemontuje istniejące napędy i zamontuje wraz z uruchomieniem nowe napędy zwrotnic w następujących lokalizacjach:

Węzeł 23 Oliwska-Rybołowców, zwrotnica 2301,

Węzeł 24 Władysława IV-Zajezdnia Nowy Port, zwrotnice 2401 i 2408,

¹⁰ Zapisy zostaną dostosowane do treści oferty uznanej za najkorzystniejszą w zależności od wyniku postępowania; dostosowaniu podlegać będą zapisy oznaczone kursywą

Węzeł 05 Pętla Przeróbka, zwrotnica 0501.

Dokładna lokalizacja montażu została przedstawiona w Załączniku 3a – Lokalizacja montażu napędów zwrotnic

Montaż odbywać się będzie podczas przerwy nocnej w kursowaniu tramwajów, która trwa około 4 godziny, w godz. 24⁰⁰ – 4³⁰. W pozostałych godzinach ruch tramwajów na węzłach musi odbywać się zgodnie z ich rozkładami jazdy.

Aktualnie użytkowane napędy zostaną przekazane Zamawiającemu w stanie nie pogorszonym w stosunku do tego jaki był przed przystąpieniem do prac.

Wykonawca uwzględni w ofercie cenowej wszystkie koszty związane z realizacją zadania.

PROTOKÓŁ ZDAWCZO ODBIORCZY PRZEDMIOTU UMOWY

Spisany w dniu r. w sprawie odbioru przedmiotu umowy na podstawie umowy nr z dnia

Wykonawca

pieczęćka firmowa

Zamawiający

pieczęćka firmowa

Zakres rzeczowy przedmiotu umowy:

L.p.	Wyszczególnienie	j.m.	Ilość	Cena jedn.	Wartość zł netto
1.					
2.					
3.					
4.					
5.					
6.					
Wartość zamówienia					

Decyzja odnośnie odbioru przedmiotu umowy

.....

Dodatkowe ustalenia

.....

Wykonawca dostarczył Zamawiającemu niżej wymienione dokumenty w polskiej wersji językowej:

1. Dokumentację techniczno-ruchową,
2. Atest producenta,
3. Deklarację zgodności,

¹¹ Zapisy zostaną dostosowane do treści oferty uznanej za najkorzystniejszą w zależności od wyniku postępowania; dostosowaniu podlegać będą zapisy oznaczone kursywą

4. Instrukcję obsługi i wykaz części zamiennych,
5. Kartę gwarancyjną wystawioną przez Wykonawcę.

Przedstawiciel Wykonawcy

Przedstawiciel Zamawiającego

.....

.....