



COREMATIC ENGINEERING SP. Z O.O.  
ul. Lipowa 14  
44-100 Gliwice  
tel./fax 0 (prefix) 32-7505268  
e-mail: biuro@corematic.net  
www.corematic.net

## METRYKA PROJEKTU

<b>INWESTYCJA:</b>	TERMOMODERNIZACJA OBIEKTÓW UŻYTECZNOŚCI PUBLICZNEJ NA TERENIE GMINY KLUCZEWSKO - ETAP II
<b>INWESTOR:</b>	GMINA KLUCZEWSKO UL. SPÓŁDZIELCZA 12 29-120 KLUCZEWSKO
<b>TEMAT OPRACOWANIA:</b>	<b><u>ROBOTY TERMOMODERNIZACYJNE BUDOWLANE</u></b>
<b>OBIEKT:</b>	BUDYNEK OŚRODKA ZDROWIA UL. NOWA 8 29-120 KLUCZEWSKO
<b>KATEGORIA OBIEKTU:</b>	XI
<b>NR DZIAŁKI I OBRĘB:</b>	DZ. NR 955/4, OBRĘB: KLUCZEWSKO
<b>JEDNOSTKA PROJEKTOWA:</b>	COREMATIC ENGINEERING SP. Z O.O. UL. LIPOWA 14 44 – 100 GLIWICE
<b>STADIUM:</b>	<b><u>PROJEKT BUDOWLANO-WYKONAWCZY</u></b>
<b>PROJEKTOWAŁ:</b> mgr inż. arch. Jolanta Nowak upr. nr 176/SWOKK/2013	
<b>OPRACOWAŁ:</b> mgr inż. Jarosław Pierzchawka	

Gliwice, październik 2022 r.

Gliwice, 21.10.2022 r.

### Oświadczenie projektanta

Zgodnie z art. 34 ust.3 d) Ustawy z dnia 7 lipca 1994 r. Prawo Budowlane (tj. Dz.U.2020.1333 tekst jednolity z późniejszymi zmianami) niniejszym oświadczam, że projekt budowlano-wykonawczy pn.:

- **TERMOMODERNIZACJA OBIEKTÓW UŻYTECZNOŚCI PUBLICZNEJ NA TERENIE GMINY KLUCZEWSKO - ETAP II:**
  - BUDYNEK OŚRODKA ZDROWIA  
UL. NOWA 8  
29-120 KLUCZEWSKO
  - ROBOTY TERMOMODERNIZACYJNE BUDOWLANE

sporządzony w: październik, 2022 r.  
dla: GMINA KLUCZEWSKO  
UL. SPÓŁDZIELCZA 12  
29-120 KLUCZEWSKO

został wykonany zgodnie z obowiązującymi przepisami oraz zasadami wiedzy technicznej.

<i>Imię Nazwisko</i>	<i>uprawnienia</i>	<i>nr członkowski izby</i>
Projektował:		
mgr inż. arch. Jolanta Nowak	176/SWOKK/2013	SL-1617



IZBA ARCHITEKTÓW  
RZECZYPOSPOLITEJ POLSKIEJ

Śląska Okręgowa Rada Izby Architektów RP

## **ZAŚWIADCZENIE - ORYGINAŁ** (wypis z listy architektów)

Śląska Okręgowa Rada Izby Architektów RP zaświadcza, że:

**mgr inż. arch. JOLANTA DOMINIKA NOWAK**

posiadająca kwalifikacje zawodowe do pełnienia samodzielnych funkcji technicznych w budownictwie w specjalności architektonicznej i w zakresie posiadanych uprawnień nr **176/SWOKK/2013, SLK/3598/OWOA/12**, jest wpisana na listę członków Śląskiej Okręgowej Izby Architektów RP pod numerem: **SL-1617**.

Członek czynny od: 27-09-2013 r.

Data i miejsce wygenerowania zaświadczenia: 27-06-2022 r. Katowice.

Zaświadczenie jest ważne do dnia: **31-12-2022 r.**

Podpisano elektronicznie w systemie informatycznym Izby Architektów RP przez:  
ANITA LANGER, Sekretarz Okręgowej Rady Izby Architektów RP.

Nr weryfikacyjny zaświadczenia:

**SL-1617-FCY4-39A9-DCDY-FDE8**

---

Dane zawarte w niniejszym zaświadczeniu można sprawdzić podając nr weryfikacyjny zaświadczenia w publicznym serwisie internetowym Izby Architektów: [www.izbaarchitektow.pl](http://www.izbaarchitektow.pl) lub kontaktując się bezpośrednio z właściwą Okręgową Izbą Architektów RP.

---



IZBA ARCHITEKTÓW  
RZECZYPOSPOLITEJ POLSKIEJ

ŚWIĘTOKRZYSKA OKRĘGOWA IZBA ARCHITEKTÓW  
RZECZYPOSPOLITEJ POLSKIEJ  
OKRĘGOWA KOMISJA KWALIFIKACYJNA

Kielce, dnia 7 czerwca 2013 r.

Znak sprawy: ŚOKK/UpB/8/13

**DECYZJA nr 176/SWOKK/2013**

Na podstawie art. 12 ust. 1 pkt. 1, ust. 2 i 3, art. 13 ust. 1 pkt. 1 i ust. 4 ustawy z dnia 7 lipca 1994 r. - Prawo budowlane (tekst jednolity z 2010 r. Dz.U. Nr 243, poz. 1623; z późniejszymi zmianami); art. 11 i 24 ust. 1 pkt. 2 ustawy z dnia 15 grudnia 2000 r. o samorządach zawodowych architektów, inżynierów budownictwa oraz urbanistów (Dz. U. z 2001 r. Nr 5, poz. 42, z późniejszymi zmianami), § 11 ust.1 pkt.1 rozporządzenia Ministra Transportu i Budownictwa z dnia 28 kwietnia 2006 r. w sprawie samodzielnych funkcji technicznych w budownictwie (Dz. U. z 2006 r. Nr 83, poz. 578 z późniejszymi zmianami) oraz art. 104 i 107 § 1 i 4 ustawy z dnia 14 czerwca 1960 r. - Kodeks postępowania administracyjnego (tekst jednolity: Dz. U. z 2000 r. Nr 98, poz. 1071; z późniejszymi zmianami)

**stwierdza się, że**

**Pani**

magister inżynier architekt **Jolanta Dominika Nowak**  
urodzona w dniu 29.09.1979 r. w Strzelcach Opolskich

**posiada odpowiednie wykształcenie techniczne i praktykę zawodową  
i po zdaniu egzaminu z wynikiem pozytywnym otrzymuje**

**UPRAWNIENIA BUDOWLANE  
w specjalności architektonicznej do projektowania bez ograniczeń**

Decyzja niniejsza jako uwzględniająca w całości żądanie strony nie wymaga uzasadnienia.

Od decyzji przysługuje Pani odwołanie do Krajowej Komisji Kwalifikacyjnej Izby Architektów RP. Odwołanie wnosi się za pośrednictwem organu, który wydał decyzję tj. Okręgowej Komisji Kwalifikacyjnej Świętokrzyskiej Okręgowej Izby Architektów RP, w terminie 14 dni od dnia doręczenia niniejszej decyzji.

- |                                   |                             |
|-----------------------------------|-----------------------------|
| 1. Przewodniczący ŚOKK :          | arch. Marek Góra            |
| 2. Zastępca Przewodniczącego ŚOKK | arch. Krystyna Kuźmuk       |
| 3. Sekretarz ŚOKK                 | arch. Zyta Samborska-Słowik |
| 4. Członek ŚOKK                   | arch. Jan Folfas            |
| 5. Członek ŚOKK                   | arch. Marcin Kamiński       |
| 6. Członek ŚOKK                   | arch. Marek Krawczyk        |



Otrzymują:

1. Pani Jolanta Dominika Nowak, 44-100 Gliwice ul. Świętego Marka 36/1,
2. Gdy decyzja stanie się ostateczna:
  - 1). Główny Inspektor Nadzoru Budowlanego, ul. Krucza 38/42, 00-926 Warszawa - w celu wpisania do centralnego rejestru osób posiadających uprawnienia budowlane,
  - 2). Świętokrzyska Okręgowa Rada Izby Architektów RP: ul. Siłniczna 15/4, 25-515 Kielce,
3. a.a.

## Spis zawartości opracowania

<b>Oświadczenie projektanta .....</b>	<b>2</b>
<b>1. Podstawa opracowania .....</b>	<b>8</b>
<b>2. Przedmiot opracowania .....</b>	<b>8</b>
<b>3. Cel i zakres opracowania.....</b>	<b>8</b>
<b>4. Opis stanu istniejącego .....</b>	<b>10</b>
4.1. Dane liczbowe .....	10
4.2. Stan istniejący .....	10
4.3. Dokumentacja fotograficzna.....	10
<b>5. Obliczenia cieplne przegród zewnętrznych .....</b>	<b>13</b>
5.1. Stan aktualny rzeczywisty .....	13
5.2. Określenie wielkości docieplenia .....	13
<b>6. Technologia prac remontowych i dociepleniowych .....</b>	<b>14</b>
6.1. Technologia remontu elewacji.....	14
6.2. Docieplenie ścian przy gruncie.....	17
6.3. Wymiana stolarki okiennej .....	18
6.4. Wymiana drzwi zewnętrznych .....	18
6.5. Wymiana bram garażowych .....	19
6.6. Docieplenie stropopodachu .....	19
6.7. Demontaż i odtworzenie instalacji odgromowej .....	20
6.8. Demontaż i odtworzenie instalacji odwadniającej dachy obiektu.....	22
6.9. Opaska wokół budynku .....	22
<b>7. Dodatkowe prace remontowe.....</b>	<b>22</b>
<b>8. Kolorystyka.....</b>	<b>23</b>
<b>9. Charakterystyka energetyczna obiektu budowlanego.....</b>	<b>23</b>
9.1. Bilans mocy urządzeń elektrycznych oraz urządzeń zużywających inne rodzaje energii .....	23
9.2. Właściwości cieplne przegród zewnętrznych .....	23
9.3. Parametry sprawności energetycznej instalacji wewnętrznych (dla całego obiektu) .....	23
9.4. Dane wykazujące, że przyjęte rozwiązania spełniają wymagania dotyczące oszczędności energii .....	24

---

9.5.	Dane techniczne obiektu budowlanego charakteryzujące wpływ obiektu budowlanego na środowisko i jego wykorzystywanie oraz na zdrowie ludzi i obiekty sąsiednie.....	24
9.6.	Analiza możliwości racjonalnego wykorzystania wysokoefektywnych systemów alternatywnych zaopatrzenia w energię i ciepło .....	24
9.7.	Ochrona przeciwpożarowa .....	25
9.8.	Obszar oddziaływania obiektu.....	25
<b>10.</b>	<b>Warunki BHP .....</b>	<b>26</b>
<b>11.</b>	<b>Nadzór techniczny .....</b>	<b>26</b>
<b>12.</b>	<b>Informacja BIOZ .....</b>	<b>27</b>
<b>12.1.</b>	<b>Zakres robót.....</b>	<b>28</b>
12.2.	Wykaz istniejących obiektów budowlanych .....	28
12.3.	Elementy zagospodarowania działki lub terenu, które mogą stanowić zagrożenie bezpieczeństwa i zdrowia ludzi .....	28
12.4.	Przewidywane zagrożenia występujące podczas realizacji robót.....	28
12.5.	Sposób prowadzenia instruktażu pracowników.....	29
12.6.	Środki techniczne i organizacyjne zapobiegające niebezpieczeństwom .....	29

## II. CZĘŚĆ RYSUNKOWA:

- Rys. nr 1.** Mapa sytuacyjna
- Rys. nr 2.** Elewacje budynku - stan istniejący
- Rys. nr 3.** Elewacje budynku - stan projektowany
- Rys. nr 4.** Zestawienie stolarki okiennej i drzwiowej do wymiany
- Rys. nr 5.** Schemat rozmieszczenia kołków kotwiących
- Rys. nr 6.** Przykład rozkładu siatki wokół ościeży okiennych
- Rys. nr 7.** Ocieplenie ściany pod parapetem - z oknem cofniętym względem lica ściany
- Rys. nr 8.** Ocieplenie nadproża okiennego/drzwiowego z oknem/drzwiami cofniętymi względem lica ściany
- Rys. nr 9.** Ocieplenie ościeża okna cofniętego względem lica ściany
- Rys. nr 10.** Ocieplenie naroża wypukłego ściany zewnętrznej, przy siatce na zakład
- Rys. nr 11.** Detal montażu odwodnienia stropodachu i wykończenia gzymsu
- Rys. nr 12.** Rozwiązanie ocieplenia w obrębie cokołu zlicowanego
- Rys. nr 13.** Detal docieplenia stropodachu styropapą i montaż kominka wentylacyjnego
- Rys. nr 14.** Detal docieplenia attyki
- Rys. nr 15.** Rozwiązanie wykończenia ocieplonego balkonu w obrębie drzwi
- Rys. nr 16.** Przekrój przez ocieploną płytę balkonową

## **1. Podstawa opracowania**

- 1.1. Umowa z Inwestorem.
- 1.2. Wizja lokalna.
- 1.3. Audyt energetyczny budynku.
- 1.4. Studium wykonalności.
- 1.5. Inwentaryzacja budowlana elewacji wykonana dla potrzeb projektowych.
- 1.6. Inwentaryzacja fotograficzna.
- 1.7. Ustawa z dnia 7 lipca 1994 r. Prawo budowlane (Dz.U. 1994 nr 89 poz. 414) z późn. zmianami.
- 1.8. Rozporządzenie Ministra Infrastruktury z dnia 12 kwietnia 2002 r. w sprawie warunków technicznych, jakim powinny odpowiadać budynki i ich usytuowanie (Dz. U. Nr 75, poz. 690) z późn. zmianami,
- 1.9. Rozporządzenie Ministra Rozwoju z dnia 11 września 2020 r. w sprawie szczegółowego zakresu i formy projektu budowlanego (Dz. U. z 2020 r., poz. 1609) z późn. zmianami.
- 1.10. Polskie normy:
  - PN-EN-ISO 6946 „*Ochrona cieplna budynków. Wymagania i obliczenia*”
  - PN-82/B-02402 „*Temperatura w ogrzewanych pomieszczeniach i budynkach*”
  - PN-82/B-02403 „*Temperatury obliczeniowe zewnętrzne*”
- 1.11. Katalog farb kolorów: wzornik kolorów NCS.
- 1.12. Literatura fachowa.

## **2. Przedmiot opracowania**

Przedmiotem opracowania są roboty termomodernizacyjne budowlane przy budynku Ośrodka Zdrowia w Kluczewsku.

## **3. Cel i zakres opracowania**

Cel i zakres opracowania obejmuje roboty termomodernizacyjne, w tym w szczególności:

- Montaż rusztowań;
- Zabezpieczenie okien i drzwi folią;
- Demontaż obróbek blacharskich, w tym parapetów zewnętrznych, rynien i rur spustowych,



- Demontaż elementów zabudowanych na elewacjach budynku (tablice, kratki wentylacyjne itp.),
- Demontaż instalacji odgromowej i jej odtworzenie po wykonanych robotach;
- Demontaż istniejącego docieplenia elewacji budynku wraz z utylizacją;
- Docieplenie ścian zewnętrznych nadziemnych budynku za pomocą styropianu EPS NRO o współczynniku przewodzenia ciepła  $\lambda = 0,031 \text{ W/(m}\cdot\text{K)}$ , gr. 12 cm wraz z dociepleniem ościeży styropianem o gr. 3 cm; położenie tynku cienkowarstwowego o granulacji 1,5 mm silikonowo-silikatowego barwionego w masie;
- Docieplenie cokołu i ścian fundamentowych budynku z zastosowaniem styropianu XPS, wsp.  $\lambda = 0,031 \text{ W/(m}\cdot\text{K)}$ , gr. 12 cm wraz z wykonaniem hydroizolacji;
- Przebudowa podejść kanalizacji deszczowej związana z odsadzeniem rur deszczowych i czyszczaków od elewacji o grubość ocieplenia oraz wymiana rur spustowych i rynien,
- Wymiana okien na okna z PVC zgodnie z wymaganiami WT 2021;
- Wymiana drzwi zewnętrznych na aluminiowe, zgodnie z wymaganiami WT 2021;
- Wymiana bram garażowych na podnoszone, zgodnie z wymaganiami WT 2021;
- Docieplenie stropodachu budynku z zastosowaniem styropapy NRO; wsp.  $\lambda = 0,037 \text{ W/(m}\cdot\text{K)}$ , gr. 20 cm;
- Montaż obróbek blacharskich (nowy materiał), w tym parapetów zewnętrznych, rynien i rur spustowych;
- Naprawa kominów i otworów wentylacyjnych, roboty tynkarsko-malarskie kominów celem dostosowania ich wyglądu do elewacji,
- Montaż elementów zdemontowanych z elewacji budynku,
- Wykonanie opaski z kostki betonowej wokół budynku i odtworzenie nawierzchni zdemontowanych;
- Wywóz i utylizacja gruzu.

Tak przyjętemu celowi odpowiada następujący zakres prac projektowych:

- inwentaryzacja elewacji;
- dobór materiałów układu dociepleniowego ściany;
- opis techniczny ocieplenia i robót remontowych;
- rozwiązania techniczne ocieplenia w miejscach szczególnych budynku;
- kolorystyka.

#### 4. Opis stanu istniejącego

##### 4.1. Dane liczbowe

Podstawowe parametry charakterystyczne dla przedmiotowego obiektu:

- Powierzchnia zabudowy: 300,23 m<sup>2</sup>
- Powierzchnia użytkowa: 732,00 m<sup>2</sup>
- Kubatura: 2562,00 m<sup>3</sup>
- Liczba kondygnacji nadziemnych: 2
- Liczba kondygnacji podziemnych: 1
- Wysokość obiektu: 8,64 m

##### 4.2. Stan istniejący

Przedmiotowy budynek Ośrodka Zdrowia to obiekt wykonany w technologii tradycyjnej z elementami uprzemysłowionymi. Fundamenty żelbetowe, ściany piwnic murowane z bloczków betonowych, ściany nadziemia murowane z gazobetonu, stropodach wentylowany na płytach kanałowych typu Żerań. Okna PCV, drzwi zewnętrzne z zimnego aluminium, bramy garażowe blaszane słabo izolowane. Obiekt wyposażony w instalacje wentylacji grawitacyjnej, elektryczną, wodno-kanalizacyjną, odgromową.

##### 4.3. Dokumentacja fotograficzna



*Fot. nr 1. Widok elewacji wschodniej – wejście główne do budynku*



*Fot. nr 2. Widok części elewacji wschodniej – wjazd do garażu*



*Fot. nr 3. Widok elewacji wschodniej i południowej*



*Fot. nr 4. Widok elewacji południowej*



*Fot. nr 5. Widok fragmentu elewacji zachodniej*

## 5. Obliczenia cieplne przegród zewnętrznych

### 5.1. Stan aktualny rzeczywisty

Aktualny stan ochrony cieplnej przegród zewnętrznych przedstawiono w audycie energetycznym przedmiotowego budynku.

2. Współczynniki przenikania ciepła przez przegr bud [W/(m <sup>2</sup> K)]		Stan przed termomodernizacją
1.	Ściany zewnętrzne	0,319
2.	Ściana piwnic	0,373
3.	Stropodach	0,699
4.	Podłoga na gruncie	0,866
5.	Bramy i drzwi	2,600
6.	Okna	1,650

### 5.2. Określenie wielkości docieplenia

Przeprowadzona analiza techniczno – ekonomiczna zawarta w Audycie Energetycznym wykazała, że zalecana (ekonomicznie uzasadniona) grubość izolacji termicznej dla budynku wynosi:

- dla ścian zewnętrznych (styropian grafitowy,  $\lambda=0,031$  W/mK):
  - **d = 12 cm**, dla osiągnięcia współczynnika:
    - **U = 0,143 W/m<sup>2</sup>K**
- dla ścian zewnętrznych poniżej terenu i cokołu (styropian XPS,  $\lambda=0,031$  W/mK):
  - **d = 12 cm**, dla osiągnięcia współczynnika:
    - **U = 0,153 W/m<sup>2</sup>K**
- dla stropów ostatniej kondygnacji (styropapa,  $\lambda=0,037$  W/mK):
  - **d = 20 cm**, dla osiągnięcia współczynnika:
    - **U = 0,146 W/m<sup>2</sup>K**

Ponadto Audyt Energetyczny przewiduje wymianę stolarki okiennej na stolarkę PVC o współczynniku **U=0,9 W/m<sup>2</sup>K** wyposażoną w nawiewniki higrosterowane o wydajności  $Q=30,0$  m<sup>3</sup>/h, wymianę stolarki drzwiowej zewnętrznej na aluminiową o współczynniku **U=1,3 W/m<sup>2</sup>K** oraz wymianę bram garażowych na bramy aluminiowe, podnoszone o współczynniku **U=1,3 W/m<sup>2</sup>K**.



## **6. Technologia prac remontowych i dociepleniowych**

### **6.1. Technologia remontu elewacji**

- Zabezpieczenie i przełożenie elementów znajdujących się na elewacji takich jak przewody, sygnalizatory, tabliczki, kamery, lampy oświetleniowe i inne elementy.
- Demontaż obróbek blacharskich, rynien i rur spustowych.
- Rozebranie istniejącego docieplenia elewacji ze styropianu wraz z utylizacją.
- Przygotowanie podłoża poprzez wyczyszczenie mechaniczne i zmycie powierzchni ścian zewnętrznych wodą.
- Uzupełnienie ewentualnych ubytków w elewacjach.
- Zagruntowanie powierzchni preparatem gruntującym – jednokrotnie.
- Zamocowanie listwy cokołowej (startowej) na poziomie szczytu cokołu.
- Przyklejenie płyt styropianu grafitowego o grubości 12 cm  $\lambda=0,031$  W/mK klejem do płyt styropianowych (w ościeżach okiennych i drzwiowych przykleić płyty styropianowe gr. 3cm).
- Mocowanie płyt styropianowych za pomocą łączników o długości 30 cm.
- Zabezpieczenie powierzchni siatką z włókna szklanego poprzez jej wklejenie zaprawą zbrojącą.
- Wykonanie izolacji przeciwwilgociowej ścian zewnętrznych poniżej terenu i docieplenie cokołu z zastosowaniem styropianu XPS gr. 12 cm,  $\lambda=0,031$  W/mK; położenie tynku gr. 1,6 mm barwionego w masie na warstwie zbrojącej z warstwy siatki z włókna szklanego zatopionej w warstwie zaprawy zbrojącej.
- Zabezpieczenie powierzchni elewacji przez zastosowanie dodatkowej warstwy siatki z włókna szklanego. Naroża wypukłe należy zabezpieczyć systemowymi, aluminiowymi profilami ochronnymi L 25x25 mm.
- Nałożenie na podłoże środka gruntującego pod tynki cienkowarstwowe.
- Wykonanie warstwy silikatowo-silikonowego tynku cienkowarstwowego o granulacji 1,5 mm barwionego w masie (kolorystyka wg części rysunkowej dokumentacji).
- Montaż parapetów z blachy ocynkowanej i powlekanej gr. 0,70 mm. Na krawędziach bocznych parapetu należy wykonać odgięcie odprowadzające wodę opadową oraz zapobiegający powstawaniu zacieków. Parapety winny być montowane

po ociepleniu elewacji, pod parapetami powinna znajdować się folia paroprzepuszczalna, podokiennik powinien min. 4 cm wychodzić ponad ocieplenie budynku.

- Montaż nowych rur spustowych i rynien (blacha stalowa ocynkowana, powlekana).
- Montaż obróbek blacharskich dachu, pasa nad i pod rynnowego z blachy powlekanej gr. 0,7 mm.

### **Przygotowanie podłoża**

Podłoże powinno być nośne, równe, czyste, wolne od niezwiązanych fragmentów i naleciałości (kurz, pył) oraz innych pozostałości zmniejszających efektywną przyczepność kleju. Podłoże nie może także wykazywać zmian struktury ani korozji biologicznej zarówno w warstwie wierzchniej jak i w warstwie konstrukcyjnej.

Przy podłożach słabych, bądź podłożach o dużej chłonności należy zagruntować je preparatem głęboko penetrującym – zmniejsza on odciąganie wody z zaprawy klejowej i stabilizuje powierzchnię pod względem nośności.

### **Przymocowanie styropianu grafitowego do podłoża**

Płyty styropianu grafitowego układa się z przesunięciem (przewiązaniem) w tzw. cegielkę na powierzchni ściany, a także w narożach budynku. Elementem mocującym styropian do podłoża jest warstwa zaprawy klejowej oraz kołki z tworzywa sztucznego z metalowym, ocynkowanym trzpieniem  $d=10$ , w ilości 8 szt/m<sup>2</sup>. Głębokość zakotwienia kołków w warstwie konstrukcyjnej ściany powinno wynosić min. 6 cm. W razie, gdy otwór nie został wywiercony prawidłowo i musi być wykonane ponowne jego wywiercenie, należy zachować odległość od nieprawidłowego wykonania otworu, która powinna wynosić nie mniej niż jego faktyczna głębokość. Montaż łączników (jego koszulki) jest jednorazowy.

Przed wprowadzeniem łącznika, wywiercony otwór powinien być oczyszczony z urobku (np. przez ich przedmuchiwanie lub oczyszczenie szczotką okrągłą). Zaprawę klejoną nakłada się na wewnętrzną powierzchnię płyty tzw. metodą punktowo - krawędziową, tzn. w postaci ciągłej pryzmy obwodowej przy krawędzi płyty oraz ok. 8 placków równomiernie rozłożonych na jej powierzchni. Przed nałożeniem zaprawy klejowej odpowiednie miejsca płyty należy wstępnie przeszpachlować tym samym materiałem.

Do ocieplenia zastosować płyty styropianowe grafitowe EPS 040 (wg PN – EN 13163 T1 – L2 – W2 – Sb5 – P5 – BS115 – DS(N)2 – DS(70,-)2 – TR100.

### **Wykonanie warstwy zbrojonej**

Wykonanie warstwy zbrojonej rozpoczynamy od nałożenia na styropian warstwy zaprawy zbrojącej za pomocą zębatej pacy. Odcina się potrzebnej długości pasy siatki i wciska go w kilku punktach w klej, po czym zębatą pacą dokładnie zatapia. Warstwa zbrojona musi być warstwą ciągłą tzn. kolejne pasy siatki muszą być układane z zakładem min. 10cm zaś na narożach min. 15cm, min. grubość warstwy zbrojonej powinna wynosić 5mm. Ostatnią czynnością jest wygładzenie powierzchni warstwy zbrojonej pacą metalową do otrzymania równej gładkiej faktury. W celu zwiększenia odporności warstwy ociepleniowej na uszkodzenia mechaniczne na wszystkich narożnikach pionowych oraz na narożnikach ościeży należy przed przyklejeniem tkaniny wkleić aluminiowe listwy narożne. W narożach, a także w miejscach docieplenia słupów należy wkleić dodatkowy odcinek siatki.

### **Wykonanie warstwy podkładowej pod tynk**

Farbę gruntującą należy rozprowadzić (bez rozcieńczania wodą) dokładnie na całej powierzchni za pomocą wałka lub pędzla.

### **Wykonanie tynku silikatowo-silikonowego gr. 1,5 mm barwionego w masie**

Tynk nakłada się warstwą o grubości ziarna kruszywa przy pomocy gładkiej pacy ze stali nierdzewnej. Nadmiar materiału należy ściągnąć z powrotem do wiadra i przemieszać. Powstałą powierzchnię lekko zaciera się pacą z tworzywa, uzyskując żądaną fakturę. Czas otwartej pracy (pomiędzy naciąganiem masy, a jej zatarciem) zależy od chłonności podłoża, temperatury otoczenia i konsystencji zaprawy. Przy nakładaniu wskazany jest pośpiech, szczególnie przy tynkach kolorowych, wysokiej temperaturze powietrza i nasłonecznieniu, których generalnie należy unikać. Materiały należy nakładać metodą „mokre na mokre” nie dopuszczając do zaschnięcia zatartej partii przed naciągnięciem kolejnej. W przeciwnym razie miejsce tego połączenia będzie widoczne. Przerwy technologiczne należy z góry zaplanować tak aby móc je ukryć w detalach architektonicznych. Jeżeli nie ma takiej możliwości, wówczas ścianę musi tynkować tyłu robotników aby przerw technologicznych nie było w ogóle.

Ważnym czynnikiem podczas wykonywania całości prac dociepleniowych są warunki atmosferyczne. Całość prac powinna być wykonana w temperaturach dodatnich, od +5 do +30 °C. Podczas wykonywania tynków należy dodatkowo pamiętać, aby chronić tynkowaną elewację przed bezpośrednim nasłonecznieniem, działaniem wiatru i deszczu.



Wszystkie elementy przebijające ocieplenie należy wykończyć w sposób nie powodujący zacieków związanych ze spływem wody.

## 6.2. Docieplenie ścian przy gruncie

### Zakres projektowanych robót obejmuje:

- Demontaż istniejącej nawierzchni z kostki betonowej, płyt chodnikowych i nawierzchni biologicznie czynnej (trawniki),
- Odkopanie ścian fundamentowych na głębokość 0,6 m poniżej poziomu terenu (dla części niepodpiwniczonej) i do gł. ok. 1,45 m dla części podpiwniczonej; roboty prowadzić odcinkowo na dł. do 4 m – nie odkopywać całego ciągu ścian fundamentowych w linii elewacji.
- Powierzchnie ścian zewnętrznych na całej odkopanej długości oczyścić z istniejącej izolacji przeciwwodnej oraz wszelkich niezwiązanych, słabych, nienośnych fragmentów tynku oraz spoin. Podłoże musi być mocne, możliwie równe oraz posiadać drobnoporowatą powierzchnię. Musi być wolne od raków, jam skurczowych, rys i kawern, kurzu, smoły, oleju szalunkowego, starych powłok malarskich oraz innych powłok zmniejszających przyczepność. Podłoże powinno być suche, lub co najwyżej lekko wilgotne.
- Przed ułożeniem warstwy hydroizolacji podłoże należy wcześniej zagruntować.
- Wykonanie hydroizolacji w postaci 2 warstw (grubość warstwy należy dobrać w zależności od obciążenia wodą zgodnie z kartą techniczną, przy czym pierwszą warstwę nanieść na grubość wynoszącą maksymalnie połowę koniecznej warstwy mokrej), ułożenie folii kubełkowej na zakładkę.
- Warstwę izolacji przeciwwodnej zabezpieczyć warstwą płyt styrodurewych XPS o grubości 12 cm, wsp.  $\lambda=0,031 \text{ W/m}^2\text{K}$  przyklejonych za pomocą kleju do płyt styrodurewych (płyty należy przykleić do wysokości listwy cokołowej).
- Zasypanie wykopów wokół budynku przy ścianach fundamentowych.
- Wykonanie opaski z kostki betonowej i odtworzenie chodnika.
- Wykończenie cokołu tynkiem mozaikowym.
- Montaż obróbek blacharskich cokołów.

### 6.3. Wymiana stolarki okiennej

Projektuje się wymianę stolarki okiennej na okna z PVC zgodnie z rysunkiem zestawienia stolarki okiennej i rys. elewacji budynku. Współczynnik przenikania ciepła  $U_{kmax} \leq 0,9$  W/m<sup>2</sup>K dla całego zestawu okiennego (wg wymagań WT 2021 r.). Uszczelnienie wokół stolarki okiennej i pod parapetem wykonać z zastosowaniem wysokoelastycznej powłoki na bazie polimerów hybrydowych, przeznaczonej do wykonywania izolacji paroszczelnych, tj. hamujących przepuszczanie powietrza jako nośnika pary wodnej. Podstawowe parametry:

Właściwości	Norma	Klasyfikacja
Baza		polimer hybrydowy
Gęstość	DIN 52 451-A	1,3 g/cm <sup>3</sup>
Twardość Shore-A	DIN 53 505	30°
Lepkość technologiczna	EN 27 390	odporna
Czas tworzenia powłoki (przy 23°C/50% rel.wilg.)		± 20 min.
Hartowność skrośna (przy 23°C/50% rel. wilg.)		ok. 2,2 mm / 1. dzień
Nieklejąca (przy 23°C/50% rel. wilg.)		± 20 - 30 min.
Ubytek objętości	DIN 52 451	3%
Wartość rozszerzalności naprężeniowej	EN 53 504 S2	± 0,8 N/mm <sup>2</sup>
Wytrzymałość na rozciąg.	EN 53 504 S2	ok. 0,6 N/mm <sup>2</sup>
Wydłużanie przy zerwaniu	EN 53 504 S2	ok. 360%
Przepuszczalność pary wodnej	DIN EN ISO 12572	$\mu = 1476$

#### Uwaga:

*Wymiary stolarki okiennej ustalono na podstawie pomiarów inwentaryzacyjnych w świetle wyprawionych ścian, bez dokonywania odkrywek zabudowanej stolarki. Przed wysłaniem zamówienia na stolarkę Wykonawca winien dokonać szczegółowych pomiarów z natury.*

### 6.4. Wymiana drzwi zewnętrznych

Projektuje się wymianę drzwi wejściowych zewnętrznych do budynku na aluminiowe częściowo przeszklone, a także drzwi balkonowych na stolarkę z PVC. Stolarka podlegająca wymianie zgodnie z rysunkiem zestawienia stolarki okiennej i drzwiowej do wymiany. Współczynnik przenikania ciepła  $U_{kmax} \leq 1,3$  W/m<sup>2</sup>K. Drzwi wyposażone w zamek i samozamykacz (z wyłączeniem balkonowych).

Uwaga:

Wymiary stolarki drzwiowej ustalono na podstawie pomiarów inwentaryzacyjnych w świetle wyprawionych ścian, bez dokonywania odkrywek zabudowanej stolarki. Przed wysłaniem zamówienia na stolarkę Wykonawca winien dokonać szczegółowych pomiarów z natury.

## 6.5. Wymiana bram garażowych

Projektuje się demontaż istniejących bram garażowych i montaż bram aluminiowych, w kolorze RAL 7043 o następującej specyfikacji:

- bramy z mechanizmem zabezpieczającym przed zamknięciem po otwarciu,
- z napędem elektrycznym, z mechanizmem umożliwiającym otwarcie ręczne,
- brama wyposażona w system blokujący przy napotkaniu przeszkody podczas zamykania.

Współczynnik przenikania ciepła dla całej bramy:  $U \leq 1,3 \text{ W/m}^2\text{K}$ .

Uwaga:

Wymiary bramy ustalono na podstawie pomiarów inwentaryzacyjnych w świetle wyprawionych ścian bez dokonywania odkrywek zabudowanej stolarki. Przed realizacją zamówienia należy dokonać szczegółowych pomiarów przez Wykonawcę robot.

## 6.6. Docieplenie stropodachu

Projektuje się zgodnie z audytem energetycznym docieplenie stropodachu budynku z zastosowaniem styropapy o parametrach  $\lambda = 0,037 \text{ W/mK}$  i gr. 20 cm.

**Warunki wykonania:**

- Stare pokrycia dachowe, w tym rozpoznane w toku odkrywek i prac przygotowawczych warstwy izolacji należy rozebrać i zutylizować wraz z obróbkami blacharskimi,
- Zdemontować rynny i rury spustowe.
- Podłoże powinno być suche, równe, oczyszczone z kurzu i zanieczyszczeń. Ewentualne nierówności i ubytki należy zlikwidować. Podłoże zagruntować bitumicznym preparatem gruntującym i ułożyć warstwę folii paroizolacyjnej.
- Wzdłuż okapów zamontować belki drewniane okapowe o przekroju 20x20 cm.
- Przykleić płyty styropianowe jednostronnie laminowane papą gr. 20 cm za pomocą kleju bitumicznego.

- Do styropapy zgrać dwie warstwy papy termozgrzewalnej modyfikowanej SBS (podkładową i wierzchniego krycia).
- Arkusze papy łączyć ze sobą na zakład: poprzeczny 15 cm i podłużny 8 cm. Zakłady wykonać zgodnie z kierunkiem spływu wody.
- Styki powierzchni dachu z powierzchniami pionowymi złączyć klinami styropianowymi z okleiną z papy asfaltowej.
- Do mocowania styropapy i pokrycia dachowego zastosować łączniki teleskopowe i wkręty. Ilość łączników dachowych: 9 szt./m<sup>2</sup> w strefach narożnych, 6 szt./m<sup>2</sup> w strefach brzegowych oraz 3 szt./m<sup>2</sup> w strefie środkowej.
- W celu przewentylowania warstw dachu należy zastosować kominki wentylacyjne (promień działania kominka 3,0 m); kominki wentylacyjne montować min. 1,0 m od kominów murowanych,
- Montaż obróbek blacharskich, w tym pasów nad i podrynnowych z blachy powlekanej gr. 0,7 mm.

Montaż nowego odwodnienia dachu, w tym rynien i rur spustowych z zachowaniem średnic i przekrojów odwodnienia istniejącego.

## 6.7. Demontaż i odtworzenie instalacji odgromowej

### Wytyczne wykonawcze:

- Dla potrzeb wykonania dociepleń elewacji należy zdemontować istniejącą instalację odgromową. **UWAGA: Podczas demontażu i w trakcie wykonywania robót budowlanych należy zachować ciągłość działania instalacji odgromowej.**
- Przed wykonaniem docieplenia elewacji zamontować instalację odgromową w peszlu z PVC wykonaną z pręta Ø10 mm (instalacja docelowo układana będzie pod warstwą docieplenia);
- Zamontować skrzynki probiercze w miejscu wykonania złączy (obecna i dodatkowa lokalizacja);
- Na dachach budynku należy skontrolować i ewentualnie wymienić zwody poziome i pionowe z zastosowaniem drutu FeZn ø 10 mm i przyłączyć do nich wszystkie wystające nad dach elementy oraz wszelkie elementy metalowe, konstrukcje, kominki oraz rynny i blachę wykończeni i obróbek blacharskich.
- Zamocowanie zwodów (do powierzchni krytej blachą) powinno być trwałe, a odległość zwodu od pokrycia dachowego nie może być mniejsza niż 10 cm,

- Do mocowania przewodów stosować uchwyty dla dachów krytych papą i blachą (at-tyki),
- Należy unikać prowadzenia zwodów nad wylotami kominów,
- Po wykonanych robotach przeprowadzić pomiary elektryczne. Instalacja odgromowa powinna spełniać warunki zawarte w:
  - PN-IEC 61024-1
  - PN-86/E-05003/01
  - PN-89/E05003/03
  - PN-92/E-05003/04oraz ich aktualizacjach (lub równoważne).

W szczególności należy wykonać następujące badania:

- pomiar rezystancji uziemienia układu uziomów,
- sprawdzenie ciągłości galwanicznej elementów instalacji odgromowej (przewodów, połączeń i złączy)

Warunki wykonywania pomiarów rezystancji uziemienia :

- należy zwrócić szczególną uwagę na jakość połączenia badanego obiektu z przewodem pomiarowym – miejsce kontaktowe musi być oczyszczone z farby, rdzy itp.
- pomiary należy wykonać dla każdego lokalnego uziomu, oraz gdzie jest zasadne praktycznie dla całego układu uziomów względem ziemi
- każdy uziom lokalny powinien być poddany pomiarom oddzielnie z punktem probierczym pomiędzy przewodem odprowadzającym a każdym uziomem w stanie rozłączalnym
- jeżeli rezystancja względem ziemi układu uziomów, jako całości, przekracza  $10 \Omega$  , to należy skontrolować zgodność wymiarów uziomu,
- jeżeli ma miejsce znaczny wzrost wartości rezystancji uziemienia, to należy przeprowadzić dodatkowe badania, aby znaleźć przyczynę wzrostu,
- jeżeli układ uziomów nie odpowiada ww. wymaganiom lub kontrola wymagań nie jest możliwa z powodu braku informacji, to układ uziomów powinien być poprawiony przez zainstalowanie dodatkowych uziomów lub zainstalowanie nowego układu uziomów.

Sposób pomiarów uziemienia i sprawdzenia przewodów odprowadzających całej instalacji odgromowej na budynku:

- rozłączyć wszystkie zaciski kontrolne z wyjątkiem jednego umieszczonego w najbardziej niekorzystnym miejscu na obwodzie budynku,
- przy każdym zacisku kontrolnym wykonać po dwa pomiary opisane poniżej:
  1. wykonać pomiar rezystancji uziemienia danego uziomu,

2. wykonać pomiar rezystancji uziemienia uziomu z nierozłączonym zaciskiem poprzez przewody odprowadzające i zaciski na dachu budynku.

### **6.8. Demontaż i odtworzenie instalacji odwadniającej dachy obiektu**

Projektuje się demontaż istniejącej, kompletnej instalacji odwadniającej dachy przedmiotowego obiektu, w tym rynien i rur spustowych i wykonanie nowej instalacji odwadniającej wraz z wykonaniem nowych podejść do rur spustowych z zabudową czyszczaków żeliwnych. Rynny dachowe należy wykonać z blachy stalowej ocynkowanej, powlekanej. Każde załamanie rynny powinno być oparte na uchwytych rynnowych, a naroża o kącie mniejszym niż 120 stopni. W zależności od pochylenia połaci dachowej oraz przekroju rynny uchwyty rynnowe powinny być wykonane zgodnie z zaleceniami producenta. W przypadku gdy rynna umieszczona jest na gzymsie zaleca się opierać ją na podstawach wykonanych z blachy. Podstawki należy postawiać na obróbce blaszanej gzymsu mocując za pomocą szpilek blacharskich. Spadki rynien powinny być nie mniejsze niż 0,5 %. Zewnętrzny brzeg rynny powinien być usytuowany o 10 mm niżej w stosunku do brzegu wewnętrznego. Brzeg wewnętrzny w najwyższym położeniu rynny powinien być usytuowany o 25 mm niżej w stosunku do linii stanowiącej przedłużenie połaci. Do wykonania rur spustowych należy zastosować rury z blachy stalowej ocynkowanej, powlekanej. Rury mocować przy pomocy uchwytych zgodnie z zaleceniami producenta. Odchylenie rur spustowych od pionu nie powinno być większe niż 20 mm przy długości rur większej niż 10 m. Odchylenie rur spustowych od linii prostej mierzone na długości 2,0 m nie powinno być większe niż 3 mm.

### **6.9. Opaska wokół budynku**

Wokół budynku, po wykonanych robotach dociepleniowych należy odtworzyć i częściowo wykonać nową opaskę z kostki brukowej oraz obrzeży betonowych o wym. 28x8 cm (kostka oraz obrzeża w kolorze szarym). Obrzeża na ławach betonowych z betonu klasy C12/15. Spadek nawierzchni uformować od budynku o wartości 2%.

## **7. Dodatkowe prace remontowe**

- Roboty remontowe w zakresie balkonów – przetarcie tynków, roboty dociepleniowe, obróbki blacharskie, odmalowanie,
- Czyszczenie i malowanie krat okiennych.

## 8. Kolorystyka

Kolorystykę obiektu przedstawiono w części rysunkowej. Dobrane kolory to:

- NCS 1950 S 0515-R20B - elewacja
- 2339 U Pantone C - elewacja
- NSC S 7000-N - cokół
- RAL 7043 - obróbki blacharskie, rynny i rury spustowe, parapety
- RAL 7043: stolarka drzwiowa i bramy garażowe
- RAL 9010 pure white - stolarka okienna

Dopuszcza się zmianę dobranej kolorystyki obiektu na etapie realizacji inwestycji w uzgodnieniu z Inwestorem i Użytkownikiem obiektu.

## 9. Charakterystyka energetyczna obiektu budowlanego

### 9.1. Bilans mocy urządzeń elektrycznych oraz urządzeń zużywających inne rodzaje energii

Tab.1. Bilans mocy			
Lp.	Branża	Zapotrzebowanie na moc [kW]	Uwagi
1	Przygotowanie ciepłej wody użytkowej	3,35	
2	Ogrzewanie	48,23	

### 9.2. Właściwości cieplne przegród zewnętrznych

2. Współczynniki przenikania ciepła przez przegr bud [W/(m <sup>2</sup> K)]		Stan po termomodernizacji
1.	Ściany zewnętrzne	0,143
2.	Ściana piwnic	0,153
3.	Stropodach	0,146
4.	Podłoga na gruncie	0,866
5.	Bramy i drzwi	1,300
6.	Okna	0,900

### 9.3. Parametry sprawności energetycznej instalacji wewnętrznych (dla całego obiektu)

Tab.3. Tabela zbiorcza sprawności systemu ogrzewania i wentylacji	
Sprawność instalacji	Wartość
Sprawność regulacji i wykorzystania ciepła	0,90

Sprawność przesyłu	0,94
Sprawność wytwarzania	0,86
Sprawność układu akumulacji ciepła	1,0

Tab.4. Tabela zbiorcza sprawności systemu przygotowania ciepłej wody	
Sprawność instalacji	Wartość
Sprawność wytwarzania ciepła (dla przygotowania cwu)	0,99
Sprawność przesyłu cwu	1,00
Sprawność regulacji i wykorzystania	1,00
Sprawność akumulacji	1,00

#### **9.4. Dane wykazujące, że przyjęte rozwiązania spełniają wymagania dotyczące oszczędności energii**

Wartości zaprojektowanych współczynników przenikania ciepła  $U$  przegród zewnętrznych budynku – mniejsze lub równe wymaganiom rozporządzenia Ministra Infrastruktury z dn. 03.06.14 zmieniającego rozporządzenie w sprawie warunków technicznych, jakim powinny odpowiadać budynki i ich usytuowanie – spełniają wymagania dotyczące oszczędności energii zawarte w przepisach techniczno – budowlanych. Przyjęte rozwiązania instalacyjne, sprawności tych instalacji zapewniają spełnienie wymagań dotyczących oszczędności energii.

#### **9.5. Dane techniczne obiektu budowlanego charakteryzujące wpływ obiektu budowlanego na środowisko i jego wykorzystywanie oraz na zdrowie ludzi i obiekty sąsiednie**

Zastosowane rozwiązania projektowe nie zmieniają wpływu obiektu budowlanego na środowisko i jego wykorzystanie oraz na zdrowie ludzi i obiekty sąsiednie.

#### **9.6. Analiza możliwości racjonalnego wykorzystania wysokoefektywnych systemów alternatywnych zaopatrzenia w energię i ciepło**

Projektuje się zgodnie z wytycznymi audytu energetycznego zastosowanie alternatywnych źródeł zaopatrzenia w ciepło i energię w postaci instalacji fotowoltaicznej oraz kotłowni opalanej biomasą (wg odrębnego opracowania).



### **9.7. Ochrona przeciwpożarowa**

Przedmiotowy budynek należy do grupy wysokości: niski (N). Kategoria zagrożenia ludzi – ZL III –; klasa odporności pożarowej budynku – „C”. Zaprojektowany zakres prac budowlanych nie zmienia warunków ochrony przeciwpożarowej.

### **9.8. Obszar oddziaływania obiektu**

Inwestycja nie zalicza się do przedsięwzięć mogących pogarszać stan środowiska w rozumieniu przepisów Rozporządzenia Rady Ministrów z dnia 9.10.2010 (Dz.U. 213 poz. 1397).

Zakres oddziaływania inwestycji określa się w granicach działki ewidencyjnej nr 955/4, OB-RĘB: KLUCZEWSKO. W odniesieniu do przepisów odrębnych, które będą wprowadzać ograniczenia w zagospodarowaniu danego terenu i realizacji inwestycji odniesiono się do:

- przepisów rangi ustawowej regulującej tzw. obszary specjalne, w tym strefy ochronne ujęć wody utworzonych na podstawie ustawy z dnia 20 lipca 2017 r. – Prawo wodne - nie stwierdzono oddziaływania projektowanej inwestycji w odniesieniu do ujęć wodnych,
- przepisów zawartych w ustawach innych niż prawo budowlane, z których wynikają ograniczenia w zagospodarowaniu terenów otaczających określone obiekty ze względu na charakteryzujące je specyficzne warunki, w tym:
  - ustawy z dnia 21 marca 1985 r. o drogach publicznych – nie stwierdzono oddziaływania niepożądanego w odniesieniu do regulacji dotyczących dróg publicznych,
  - ustawy z dnia 23 lipca 2003 r. o ochronie zabytków i ochronie nad zabytkami – nie stwierdzono oddziaływania niepożądanego w odniesieniu do regulacji dotyczących zabytków i ochronie nad zabytkami,
- przepisów techniczno-budowlanych, wydanych na podstawie delegacji ustawowych, w tym rozporządzenia Ministra Infrastruktury z dnia 12 kwietnia 2002 r. w sprawie warunków technicznych, jakim powinny odpowiadać budynki i ich usytuowanie – nie stwierdzono niezgodności w zakresie uregulowań wynikających z warunków technicznych.

## **10. Warunki BHP**

Przed rozpoczęciem robót należy dokonać komisyjnego odbioru rusztowań i stanowisk pracy przez służby BHP.

Zespoły powinny być przeszkolone w zakresie eksploatacji rusztowań i urządzeń transportu pionowego. Członkowie zespołu wykonawczego muszą posiadać aktualne badania lekarskie stwierdzające ich przydatność do pracy na wysokościach. Muszą być wyposażeni w środki ochrony osobistej jak kaski, linki asekuracyjne itp.

Stosując materiały chemii budowlanej należy bezwzględnie przestrzegać zaleceń producenta.

Prace powinny być prowadzone przy zachowaniu przepisów określonych w:

- Rozporządzeniu Ministra Infrastruktury z dnia 6.02.2003 r sprawie bezpieczeństwa i higieny pracy podczas wykonywania robót budowlanych (Dz. U. Nr 47, poz. 401).
- Rozporządzeniu Ministra Pracy i Polityki Socjalnej z dnia 28 września 1997 roku w sprawie ogólnych przepisów bezpieczeństwa i higieny pracy (Dz. U. Nr 129 z 1997 r. Poz. 884)
- Obowiązujących Polskich Norm.
- Ogół prac budowlanych wykonawcy powinni prowadzić w sposób niepowodujący przekraczania dopuszczalnych norm poziomu hałasu.
- Przed rozpoczęciem prac należy zapoznać się z kartami bezpieczeństwa technicznego stosowanych materiałów i przestrzegać zawartych w nich wytycznych.

## **11. Nadzór techniczny**

Roboty należy prowadzić pod merytorycznym nadzorem autorskim. Całość prac remontowych wykonać zgodnie z warunkami technicznymi wykonania i odbioru robót budowlano-montażowych tom I cz. 3 rok 1990.

## 12. Informacja BIOZ

**Temat:**

# INFORMACJA DOTYCZĄCA BEZPIECZEŃSTWA I OCHRONY ZDROWIA

**Obręb:** KLUCZEWSKO  
**Nr działki:** 955/4

**Inwestor:** GMINA KLUCZEWSKO  
UL. SPÓLDZIELCZA 12  
29-120 KLUCZEWSKO

**Opracował:** mgr inż. arch. Jolanta Nowak  
ul. Lipowa 14  
44-100 Gliwice

**Data opracowania:** 21.10.2022 r.

### **12.1. Zakres robót**

- Zagospodarowanie placu budowy.
- Ustawienie rusztowań ramowych.
- Demontaż obróbek blacharskich.
- Demontaż rynien i rur spustowych.
- Demontaż obróbek blacharskich.
- Demontaż istniejącego docieplenia elewacji wraz z utylizacją.
- Ocieplenie elewacji budynku metodą lekką – mokrą.
- Docieplenie stropodachu z zastosowaniem styropapy.
- Demontaż istniejących nawierzchni wokół budynku.
- Wykonanie wykopów celem odkrycia fundamentów.
- Wymiana stolarki okiennej, drzwiowej zewnętrznej i bram garażowych.
- Wykonanie obróbek blacharskich.
- Montaż rynien i rur spustowych.
- Wykonanie opaski z kostki betonowej i montaż obrzeży trawnikowych.
- Odtworzenie nawierzchni terenu.
- Demontaż rusztowań.
- Uporządkowanie terenu po zakończeniu prac remontowych.

### **12.2. Wykaz istniejących obiektów budowlanych**

Przedmiotowy budynek zlokalizowany jest w Kluczewsku, ul. Nowa 8.

### **12.3. Elementy zagospodarowania działki lub terenu, które mogą stanowić zagrożenie bezpieczeństwa i zdrowia ludzi**

Dojście do budynku, przyłącza mediów do budynku.

### **12.4. Przewidywane zagrożenia występujące podczas realizacji robót**

- Upadki z wysokości pracowników.
- Upadki przedmiotów z wysokości - narzędzia, materiały budowlane, gruz itp.
- Upadki elementów rusztowań podczas montażu i demontażu.
- Porażenia prądem podczas prac przy użyciu elektronarzędzi (wiertarki, mieszadła itp.).

## 12.5. Sposób prowadzenia instruktażu pracowników

- Przed przystąpieniem do prac szczególnie niebezpiecznych pracownicy powinni zostać przeszkoleni o bezpiecznym sposobie przeprowadzenia tych prac.
- Po zapoznaniu się z przepisami i zasadami bezpiecznego wykonywania robót pracownicy powinni potwierdzić pisemnie, iż zostali do tych odpowiednio przygotowani.

## 12.6. Środki techniczne i organizacyjne zapobiegające niebezpieczeństwom

- Wszystkie prace powinny być wykonywane na podstawie:
  - Niniejszego Projektu Budowlanego.
  - Planu Bezpieczeństwa i Ochrony Zdrowia (BIOZ) wykonanego przez kierownika robót wg. Rozp. MI z dn.23.06.2003 w sprawie informacji dotyczącej bezpieczeństwa i ochrony zdrowia oraz planu bezpieczeństwa i ochrony zdrowia. (Dz.U. z dn.10.07.2003).
  - Rozporządzenia Ministra Pracy i Polityki Socjalnej z dnia 26.09.1997 r. w sprawie ogólnych przepisów bezpieczeństwa i higieny pracy (Dz.U. Nr 129, poz.844) (Zmiana: Dz.U. z 2002r. Nr 91, poz.811).
  - Rozporządzenia Ministra Infrastruktury z dn. 6.02.2003r. w sprawie bezpieczeństwa i higieny pracy podczas wykonywania robót budowlanych. (Dz.U. Nr. 47, poz.401).
- Do pracy przy robotach budowlanych mogą być dopuszczone tylko osoby przeszkolone z zakresu bezpieczeństwa i higieny pracy oraz posiadające zaświadczenie lekarskie o braku przeciwwskazań do zatrudnienia przy wykonywaniu robót na określonym stanowisku pracy.
- Bezpośredni nadzór nad bezpieczeństwem i higieną pracy na stanowiskach pracy sprawuje kierownik budowy oraz mistrz budowlany stosownie do zakresu obowiązków.
- Wszystkie osoby przebywające na terenie budowy obowiązane są stosować wymagane środki ochrony indywidualnej.
- Wygrodzenie strefy niebezpiecznej wokół terenu robót. Zasięg strefy niebezpiecznej – 6 m.

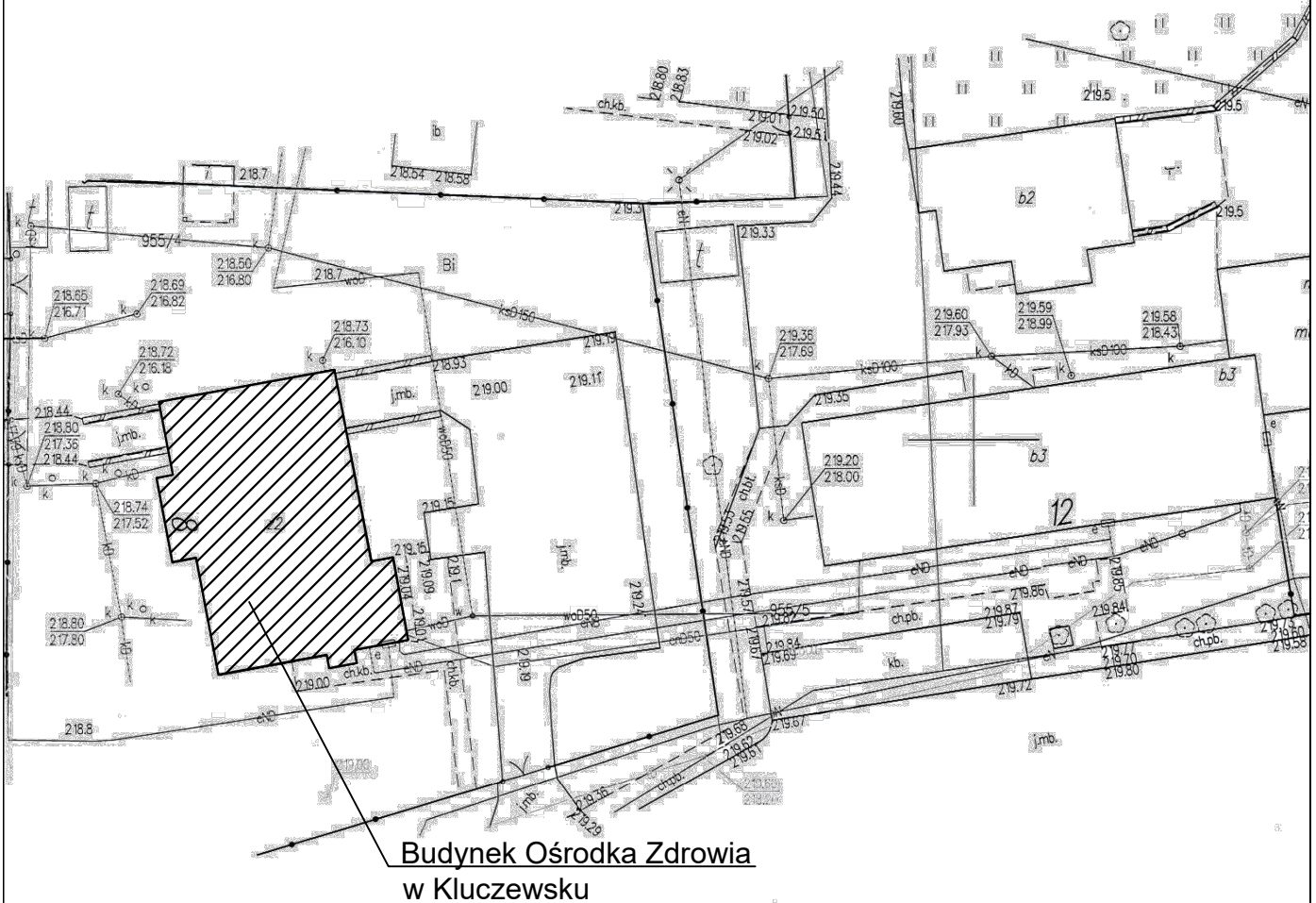
**MAPA ZASADNICZA  
SKALA 1:500**

Województwo: ŚWIĘTOKRZYSKIE


Powiat: WŁOSZCZOWSKI

Jednostka ewidencyjna: 261301\_2 KLUCZEWSKO

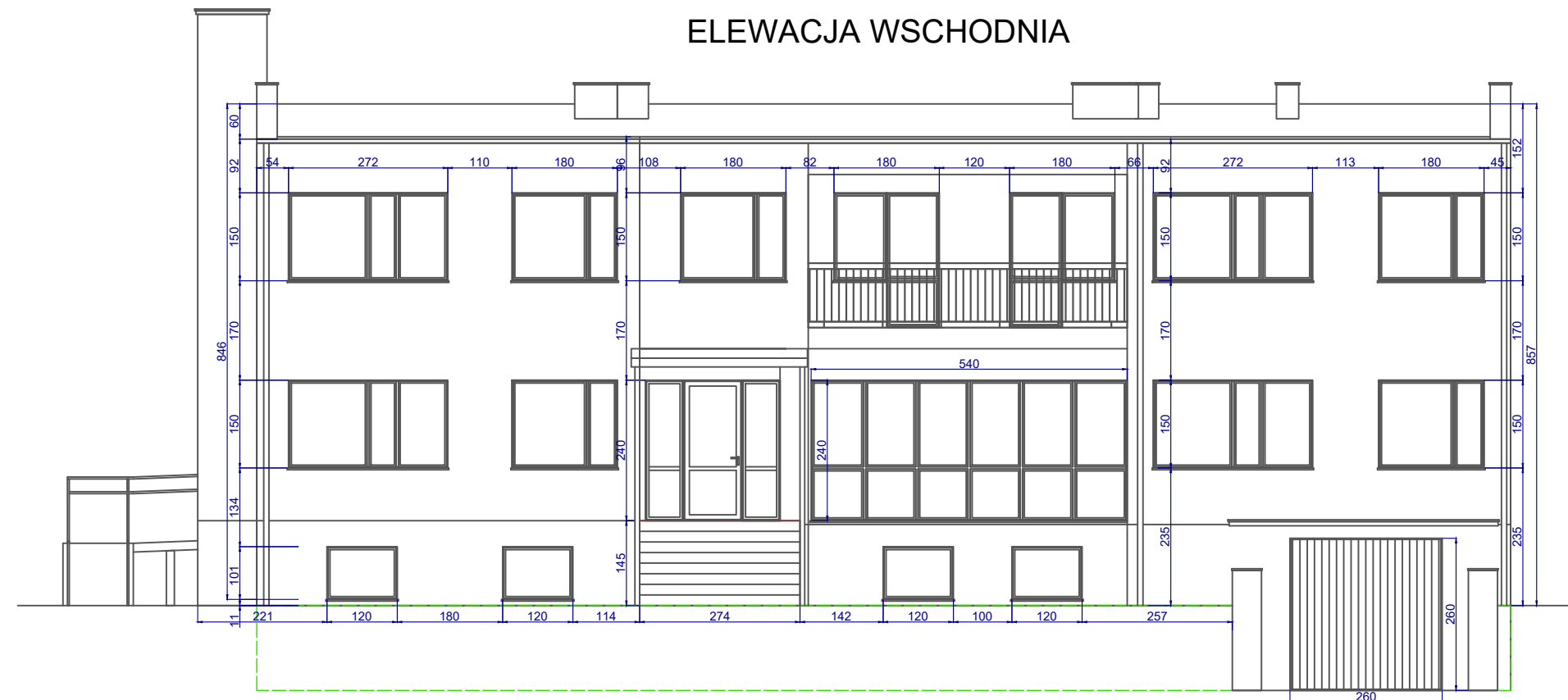
Obręb: 0010 KLUCZEWSKO



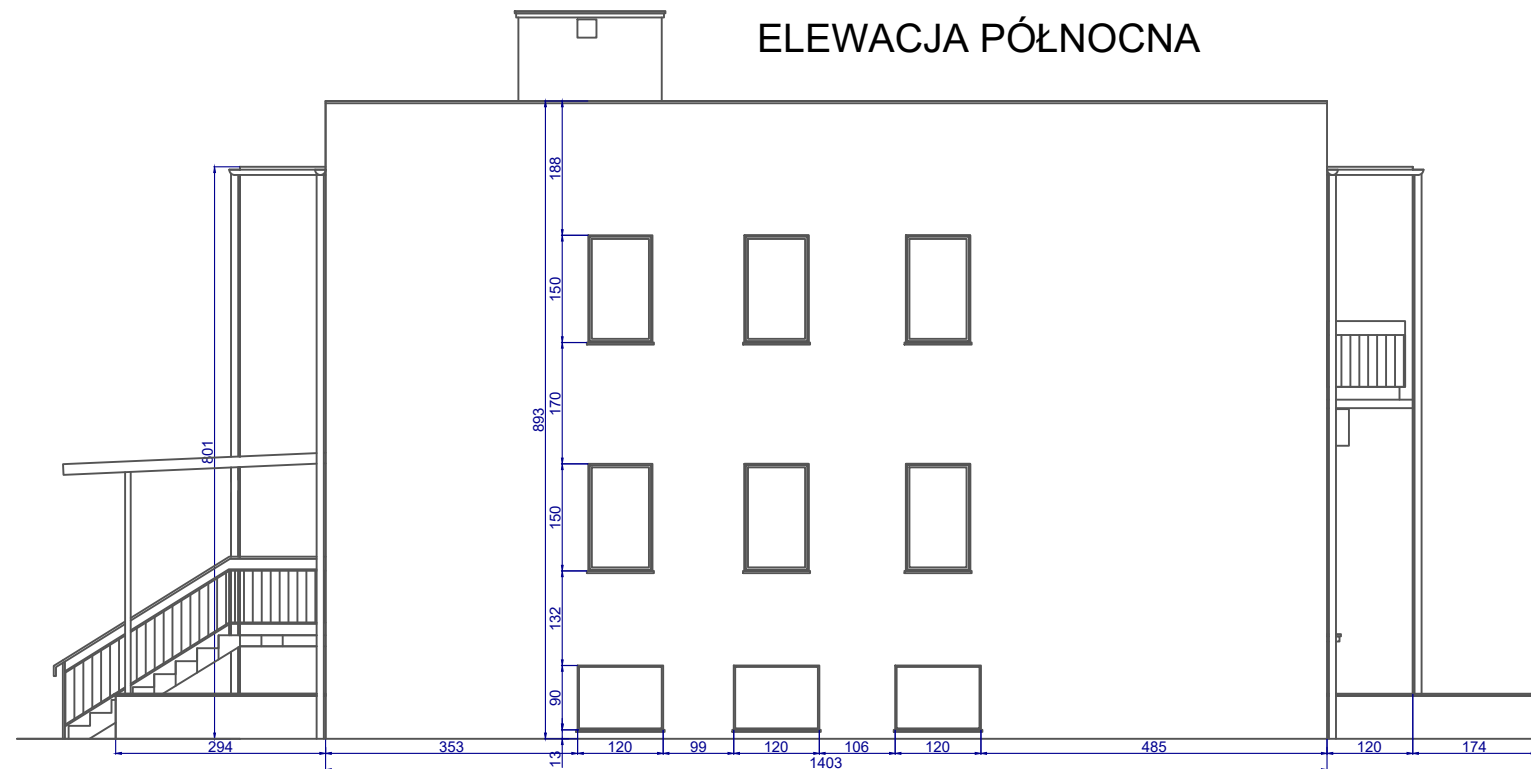
ID WERYFIKACJI: 88966-801625b9 (na stronie: )  
Dokument wygenerowany automatycznie dnia: 06.10.2022 r. Wniosek: GKN.6642.1257.2022

JEDNOSTKA PROJEKTOWA	IMIĘ I NAZWISKO	NR. UPRAWNIENI I SPECJALNOŚĆ	DATA	PODPIS
	PROJEKTOWAŁ	mgr inż. arch. Jolanta Nowak	176/SWOKK/2013, specj. arch.	11.2022
	OPRACOWAŁ	mgr inż. Jarosław Pierzchawka	-	11.2022
INWESTOR	GMINA KLUCZEWSKO, UL. SPÓDZIELCZA 12, 29-120 KLUCZEWSKO			
INWESTYCJA	TERMOMODERNIZACJA OBIEKTÓW UŻYTECZNOŚCI PUBLICZNEJ NA TERENIE GMINY KLUCZEWSKO – ETAP II			
OBIEKT I LOKALIZACJA	BUDYNEK OŚRODKA ZDROWIA W KLUCZEWSKU, UL. NOWA 8 29-120 KLUCZEWSKO, (DZ. NR 955/4, OBRĘB: KLUCZEWSKO)			
TYTUŁ RYSUNKU	MAPA SYTUACYJNA			SKALA 1:500
SYMBOL OBIEKTU	STADIUM	NR PROJEKTU	NR RYSUNKU	NR ZMIANY
KL/OZ/PW	PBW	KL/OZ/11/22	RYS. NR 1	

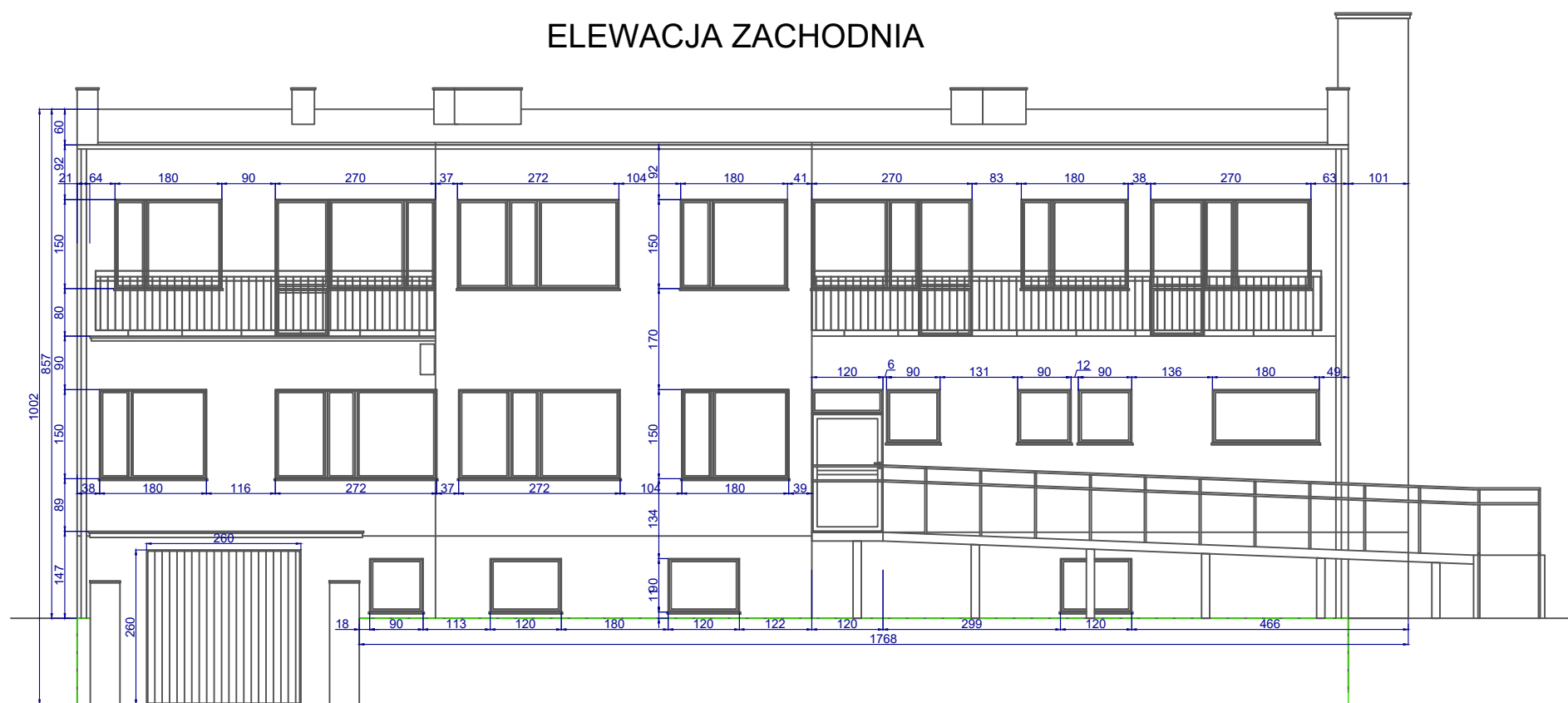
ELEWACJA WSCHODNIA



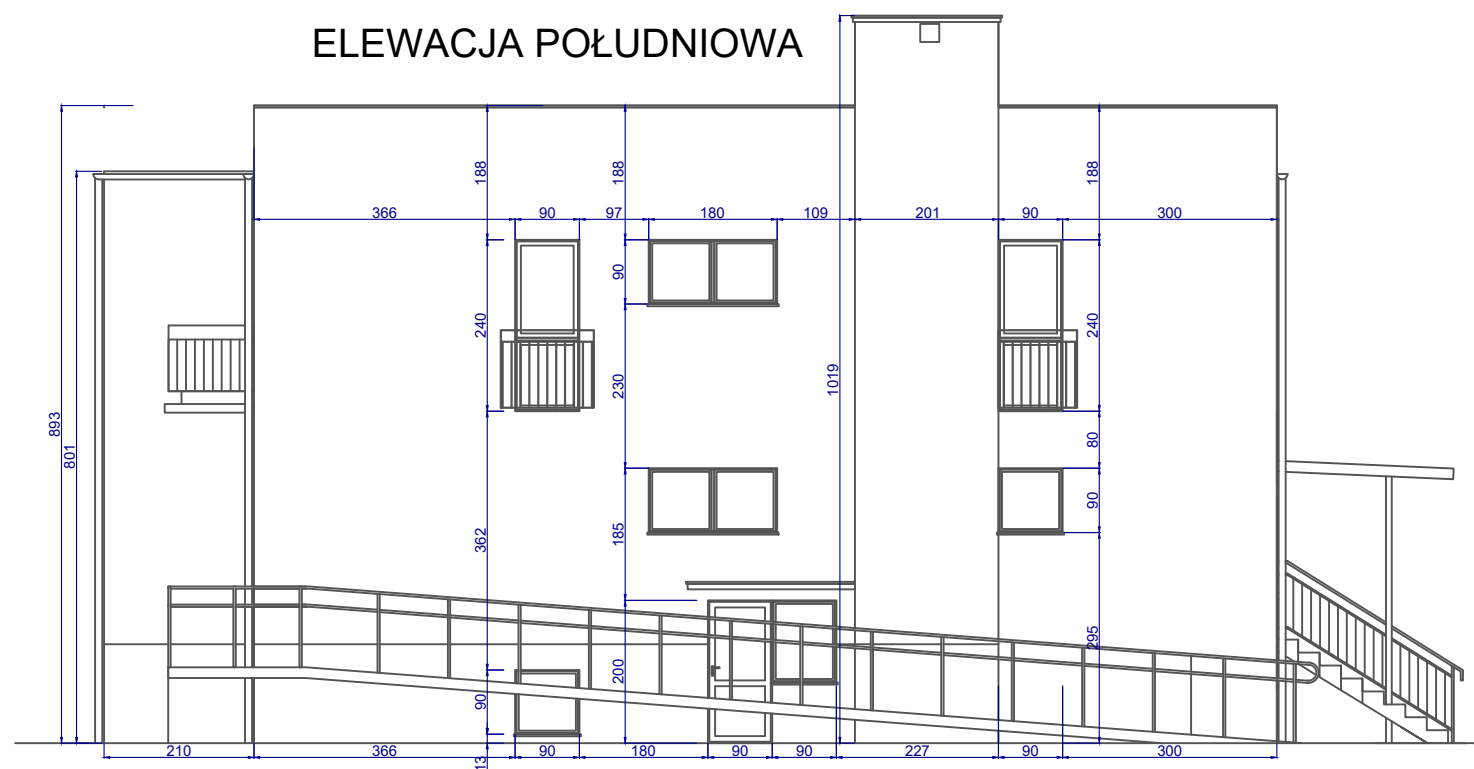
ELEWACJA PÓLNOCNA




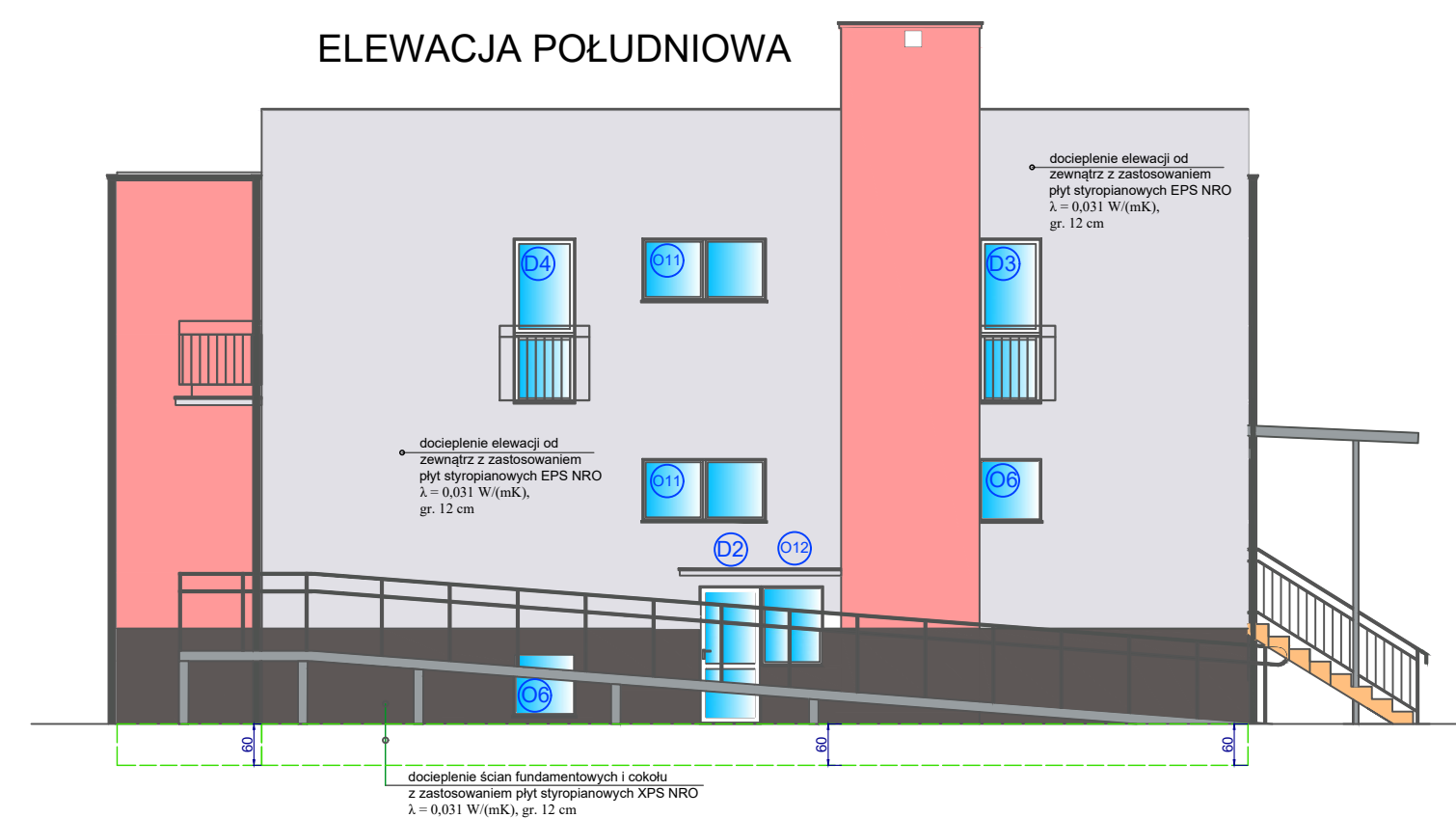
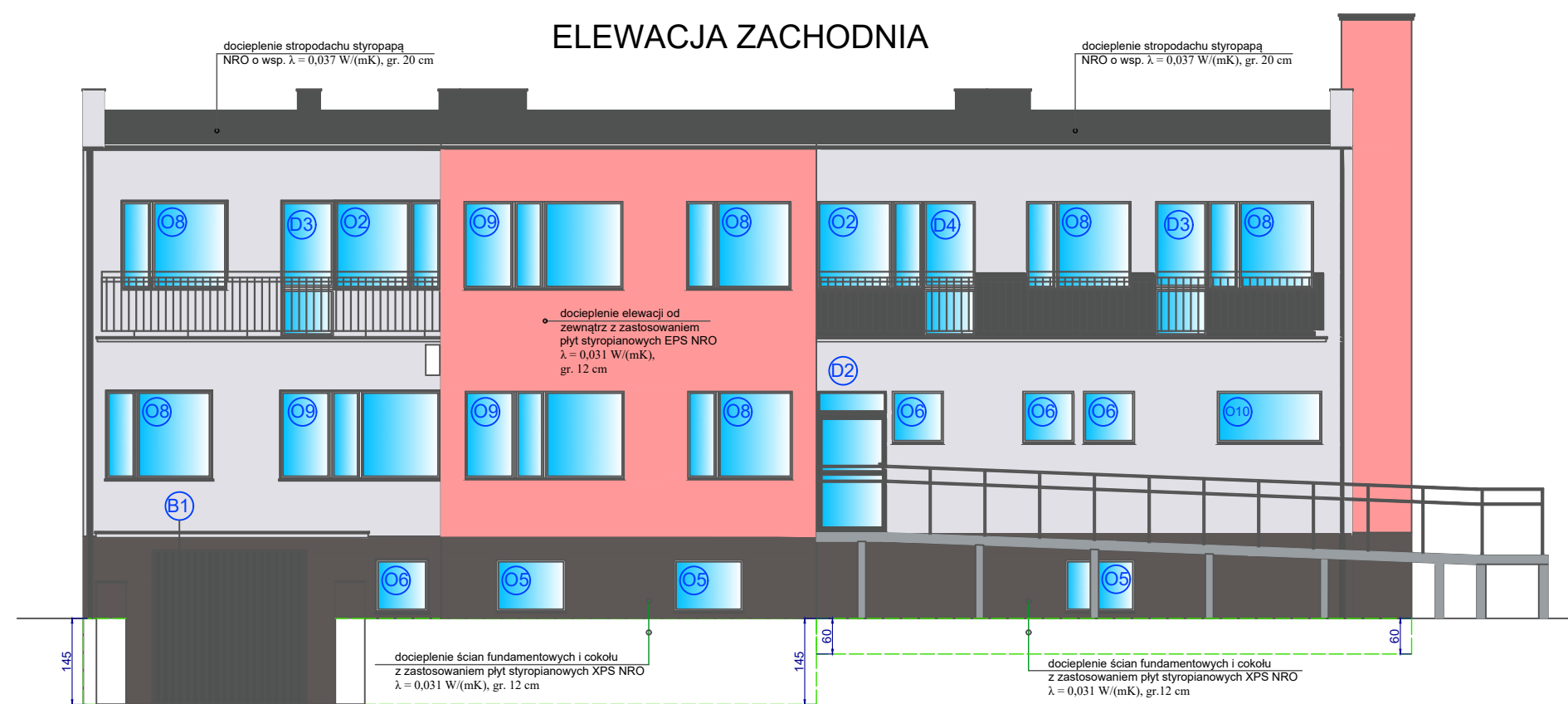
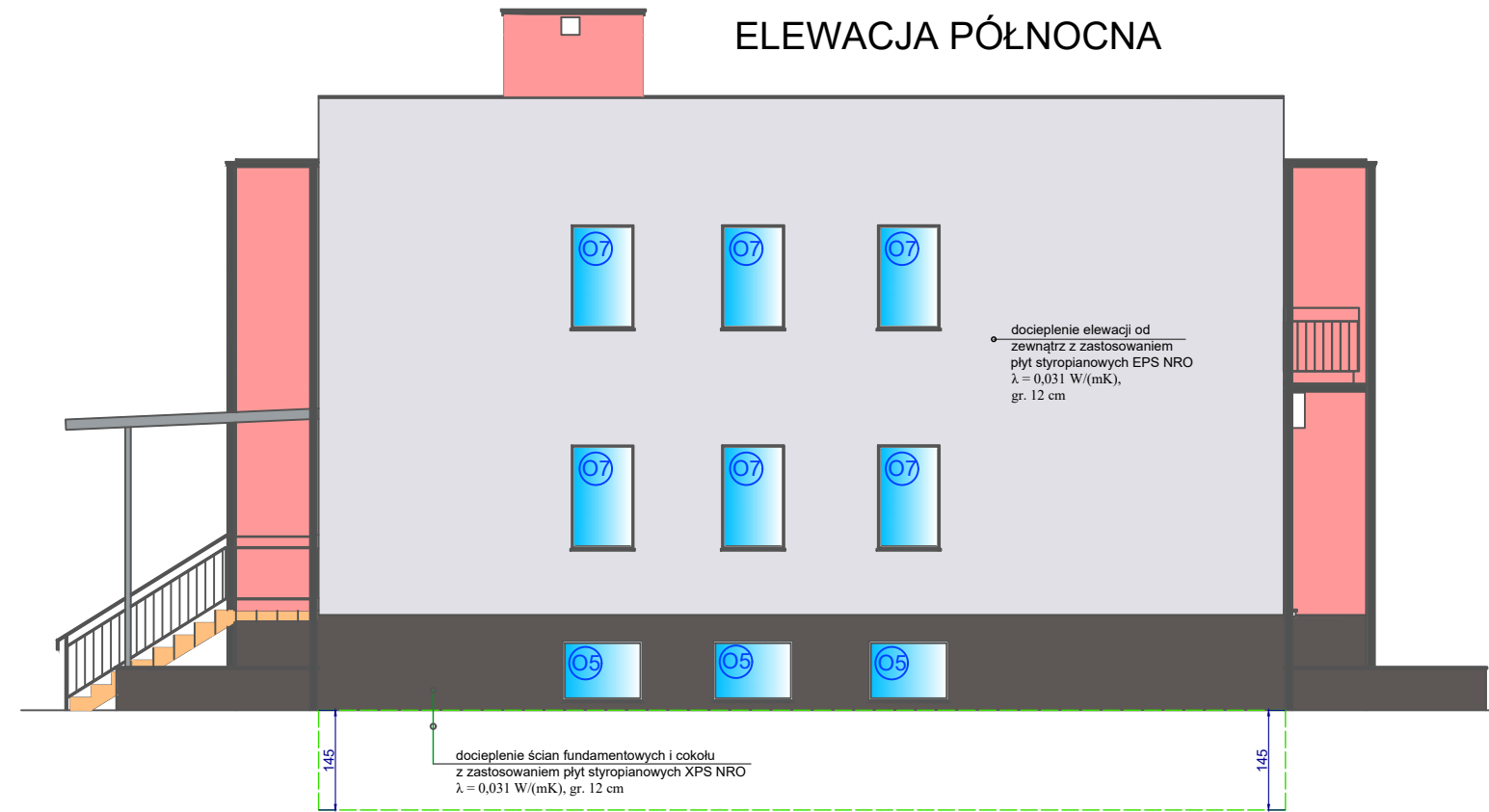
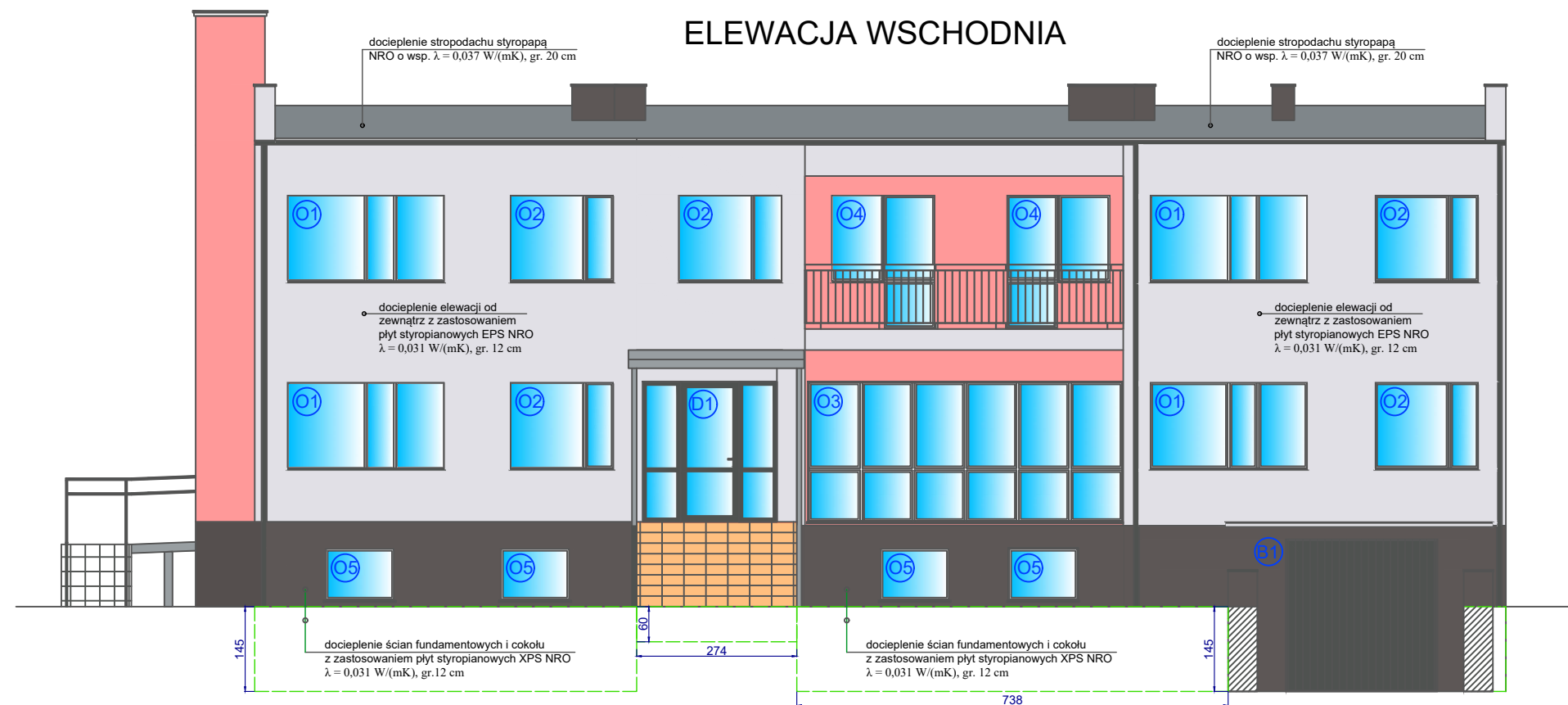
ELEWACJA ZACHODNIA



ELEWACJA POŁUDNIOWA



	PROJEKTOWAŁ	IME I NAZWISKO	NR. UPRAWNIEN I SPECJALNOŚĆ	DATA	PODPS
	OPRACOWAŁ	mgr inż. arch. Jolanta Nowak	176/SWOKK/2013, specj. arch.	10.2022	
INWESTOR	GMINA KLUCZEWSKO, UL. SPÓDZIELCZA 12, 29-120 KLUCZEWSKO				
INWESTYCJA	TERMOMODERNIZACJA OBIEKTÓW UŻYTECZNOŚCI PUBLICZNEJ NA TERENIE GMINY KLUCZEWSKO – ETAP II				
OBIEKT I LOKALIZACJA	BUDYNEK OŚRODKA ZDROWIA W KLUCZEWSKU, UL. NOWA 8 29-120 KLUCZEWSKO, (DZ. NR 955/4, OBRĘB: KLUCZEWSKO)				
TYTUŁ RYSUNKU	ELEWACJE BUDYNKU – STAN ISTNIEJĄCY				SKALA 1:100
SYMBOL OBIEKTU	STADIUM	NR PROJEKTU	NR RYSUNKU	NR ZMIANY	
KL/OZ/PW	PBW	KL/OZ/11/22	RYS. NR 2		



- KOLORYSTYKA:**
- NCS 1950 S 0515-R20B - elewacje
  - 2339 U Pantone C - elewacje
  - NSC S 7000-N (cokół)
  - RAL 7043: obróbki blacharskie, rynny i rury spustowe, parapety
  - RAL 7043: stolarka drzwiowa i bramy garażowe
  - stolarka okienna i drzwi balkonowe: kolor biały

<b>corematic</b> <small>projektowanie</small>	PROJEKTOWAŁ	IMIĘ I NAZWISKO	NR. UPRAWNIENI I SPECJALNOŚĆ	DATA	PODPIS
	OPRACOWAŁ	mgr inż. arch. Jolanta Nowak	176/SWOKK/2013, specj. arch.	10.2022	
GMINA KLUCZEWSKO, UL. SPÓRZĘDZCZA 12, 29-120 KLUCZEWSKO					
INWESTOR	TERMO-MODERNIZACJA OBIEKTÓW UŻYTECZNOŚCI PUBLICZNEJ NA TERENIE GMINY KLUCZEWSKO – ETAP II				
INWESTYCJA	BUDYNEK OŚRODKA ZDROWIA W KLUCZEWSKU, UL. NOWA 8				
OBIEKT I LOKALIZACJA	29-120 KLUCZEWSKO, (DZ. NR 955/4, OBRĘB: KLUCZEWSKO)				
TYTUŁ RYSUNKU	ELEWACJE BUDYNKU – STAN PROJEKTOWANY				SKALA
SYMBOL OBIEKTU	STADIUM	NR. PROJEKTU	NR. RYSUNKU	NR. ZMIANY	
KL/OZ/PW	PBW	KL/OZ/11/22	RYS. NR 3		



### ZESTAWIENIE STOLARKI OKIENNEJ

OZNACZENIA		O1	O2	O3	O4	O5	O6
SCHEMAT							
WYMIARY OŚCIEŻNICY (cm)	S	85	85	85	257	140	140
	H	145	145	145	120	85	85
Ilość	szt.	4	7	1	2	10	6
Uwagi:		- okna jednoramowe z PCV - kolor RAL 9010 pure white - wsp. $u \leq 0,9 \text{ W/m}^2\text{K}$ - nawiewnik higrosterowany Qnom=30 m3/h	- okna jednoramowe z PCV - kolor RAL 9010 pure white - wsp. $u \leq 0,9 \text{ W/m}^2\text{K}$ - nawiewnik higrosterowany Qnom=30 m3/h	- okna jednoramowe z PCV - kolor RAL 9010 pure white - wsp. $u \leq 0,9 \text{ W/m}^2\text{K}$ - nawiewnik higrosterowany Qnom=30 m3/h	- okna jednoramowe z PCV - kolor RAL 9010 pure white - wsp. $u \leq 0,9 \text{ W/m}^2\text{K}$ - nawiewnik higrosterowany Qnom=30 m3/h	- okna jednoramowe z PCV - kolor RAL 9010 pure white - wsp. $u \leq 0,9 \text{ W/m}^2\text{K}$ - nawiewnik higrosterowany Qnom=30 m3/h	- okna jednoramowe z PCV - kolor RAL 9010 pure white - wsp. $u \leq 0,9 \text{ W/m}^2\text{K}$ - nawiewnik higrosterowany Qnom=30 m3/h
OZNACZENIA		O7	O8	O9	O10	O11	O12
SCHEMAT							
WYMIARY OŚCIEŻNICY (cm)	S	85	85	85	257	140	140
	H	145	145	145	120	85	85
Ilość	szt.	6	6	3	1	2	2
Uwagi:		- okna jednoramowe z PCV - kolor RAL 9010 pure white - wsp. $u \leq 0,9 \text{ W/m}^2\text{K}$ - nawiewnik higrosterowany Qnom=30 m3/h	- okna jednoramowe z PCV - kolor RAL 9010 pure white - wsp. $u \leq 0,9 \text{ W/m}^2\text{K}$ - nawiewnik higrosterowany Qnom=30 m3/h	- okna jednoramowe z PCV - kolor RAL 9010 pure white - wsp. $u \leq 0,9 \text{ W/m}^2\text{K}$ - nawiewnik higrosterowany Qnom=30 m3/h	- okna jednoramowe z PCV - kolor RAL 9010 pure white - wsp. $u \leq 0,9 \text{ W/m}^2\text{K}$ - nawiewnik higrosterowany Qnom=30 m3/h	- okna jednoramowe z PCV - kolor RAL 9010 pure white - wsp. $u \leq 0,9 \text{ W/m}^2\text{K}$ - nawiewnik higrosterowany Qnom=30 m3/h	- okna jednoramowe z PCV - kolor RAL 9010 pure white - wsp. $u \leq 0,9 \text{ W/m}^2\text{K}$ - nawiewnik higrosterowany Qnom=30 m3/h

Uwaga:

Wymiary drzwi i okien ustalono na podstawie pomiarów inwentaryzacyjnych w świetle wyprawionych ścian, bez dokonywania odkrywek zabudowanej stolarki. Przed wystaniem zamówienia Wykonawca zobligowany jest do dokonania szczegółowych pomiarów stolarki

Szczegółowe parametry stolarki okiennej:

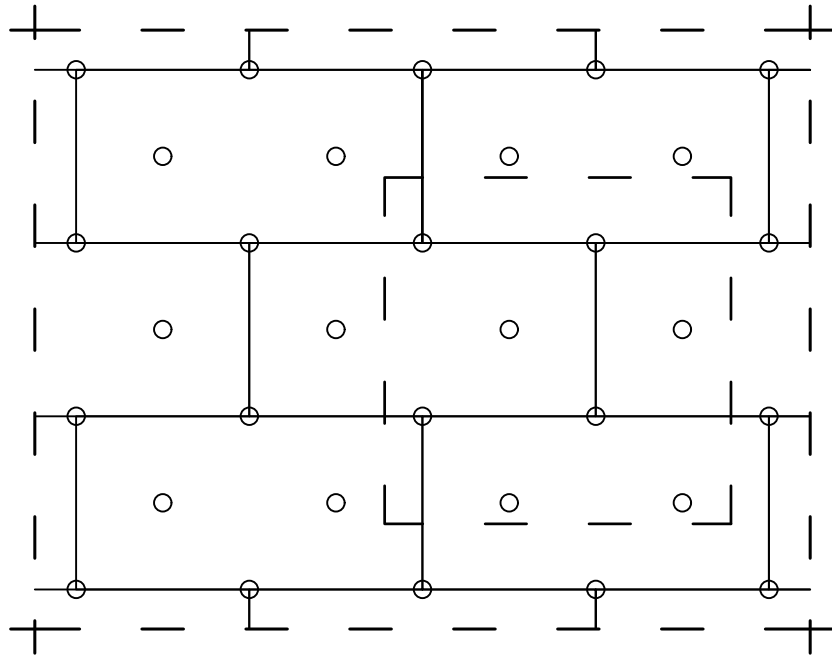
- Zewnętrzna stolarka okienna z profili PCV oraz aluminium, kolorystyka wg zestawienia tabelarycznego, rozwiernochylna (wg schematu w tabeli)
- Okna pięciokomorowe o głębokości ramy 70mm z uszczelnieniem zewnętrznym, zapewniającym izolację termiczną  $U_w = 0,90 \text{ W/m}^2\text{K}$ .
- Odporność na obciążenie wiatrem min. C-2 dla wszystkich okien
- Przepuszczalność powietrza - klasa 4
- Izolacyjność akustyczna - wymagana minimalna wartość wskaźnika  $R, A_2 (R, A_1)$  w dB - 30
- Otwór okienny doposażony w nawiewnik higrosterowany o wyd.  $Q=30 \text{ m}^3/\text{h}$  i mikrowentylację


### ZESTAWIENIE STOLARKI DRZWIOWEJ

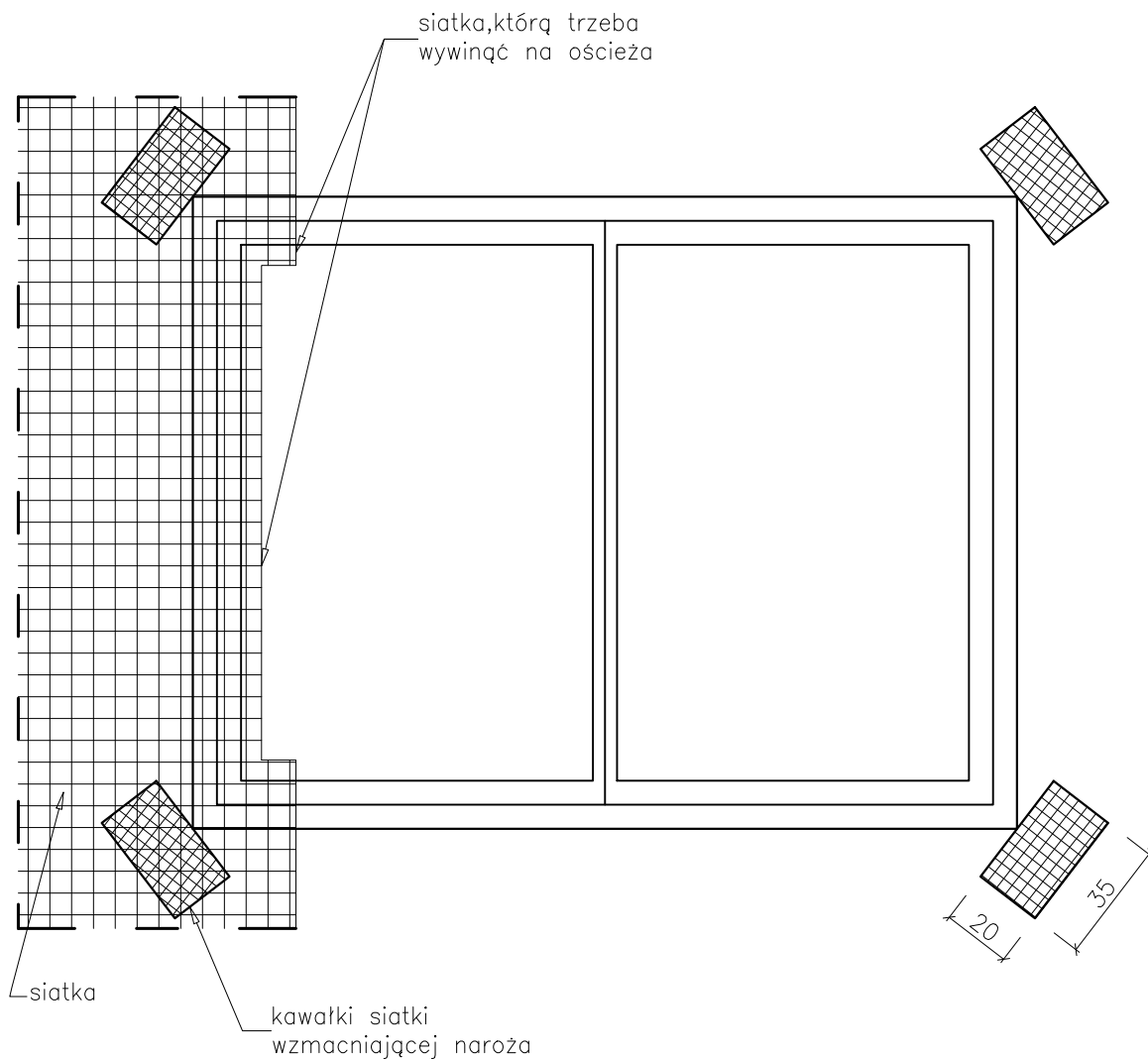
OZNACZENIA		D1	D2	B1
SCHEMAT				
WYMIARY PRZEJŚCIA (cm)	S	230	120	260
	H	240	240	260
Ilość	szt.	1	2	2
Uwagi:		- drzwi w konstrukcji ramowej aluminiowe, szklone - kolor RAL 7043 - wyposażone w samozamykacz i zamek - antywłamaniowe - współczynnik przenikania ciepła: $U_s \leq 1,3 \text{ W/m}^2\text{K}$ .	- drzwi w konstrukcji ramowej aluminiowe, szklone - kolor RAL 7043 - wyposażone w samozamykacz i zamek - antywłamaniowe - współczynnik przenikania ciepła: $U_s \leq 1,3 \text{ W/m}^2\text{K}$ .	- brama garażowa w konstrukcji ramowej aluminiowa, pełna, ocieplona - kolor RAL 7043 - wyposażona w siłownik elektryczny - współczynnik przenikania ciepła: $U_s \leq 1,3 \text{ W/m}^2\text{K}$ .


	PROJEKTOWAŁ	mgr inż. arch. Jolanta Nowak	NR. UPRAWNIENI I SPECJALNOŚĆ	176/SWOKK/2013, specj. arch.	DATA	10.2022	PODPIS		
	OPRACOWAŁ	mgr inż. Jarosław Pierzchawka				10.2022			
INWESTOR	GMINA KLUCZEWSKO, UL. SPÓŁDZIELCZA 12, 29-120 KLUCZEWSKO								
INWESTYCJA	TERMOMODERNIZACJA OBIEKTÓW UŻYTECZNOŚCI PUBLICZNEJ NA TERENIE GMINY KLUCZEWSKO – ETAP II								
OBIEKT I LOKALIZACJA	BUDYNEK OŚRODKA ZDROWIA W KLUCZEWSKU, UL. NOWA 8 29-120 KLUCZEWSKO, (DZ. NR 955/4, OBRĘB: KLUCZEWSKO)								
TYTUŁ RYSUNKU	ZESTAWIENIE STOLARKI OKIENNEJ I DRZWIOWEJ DO WYMIANY							SKALA	–
SYMBOL OBIEKTU	KL/OZ/PW	STADIUM	PBW	NR PROJEKTU	KL/OZ/11/22	NR RYSUNKU	RYS. NR 4	NR ZMIANY	

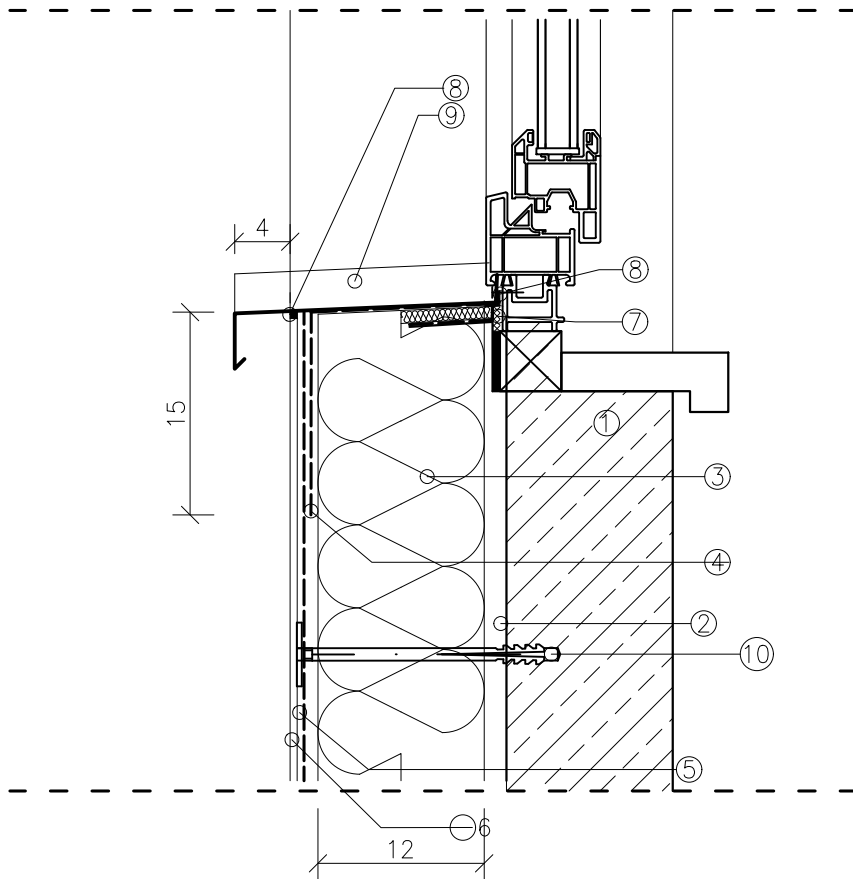
Sposób rozmieszczenia kołków kotwiących  
według schematu 8 szt./m<sup>2</sup>




JEDNOSTKA PROJEKTOWA 	IMIĘ I NAZWISKO PROJEKTOWAŁ: mgr inż. arch. Jolanta Nowak	NR. UPRAWNIENI I SPECJALNOŚĆ 176/SWOKK/2013, specj. arch.	DATA 10.2022	PODPIS
	OPRACOWAŁ: mgr inż. Jarosław Pierzchawka	-	10.2022	
INWESTOR INWESTYCJA	GMINA KLUCZEWSKO, UL. SPÓŁDZIELCZA 12, 29-120 KLUCZEWSKO TERMOMODERNIZACJA OBIEKTÓW UŻYTECZNOŚCI PUBLICZNEJ NA TERENIE GMINY KLUCZEWSKO – ETAP II			
OBIEKT I LOKALIZACJA	BUDYNEK OŚRODKA ZDROWIA W KLUCZEWSKU, UL. NOWA 8 29-120 KLUCZEWSKO, (DZ. NR 955/4, OBRĘB: KLUCZEWSKO)			
TYTUŁ RYSUNKU	SCHEMAT ROZMIESZCZENIA KOŁKÓW KOTWIĄCYCH			SKALA -
SYMBOL OBIEKTU KL/OZ/PW	STADIUM PBW	NR PROJEKTU KL/OZ/11/22	NR RYSUNKU RYS. NR 5	NR ZMIANY

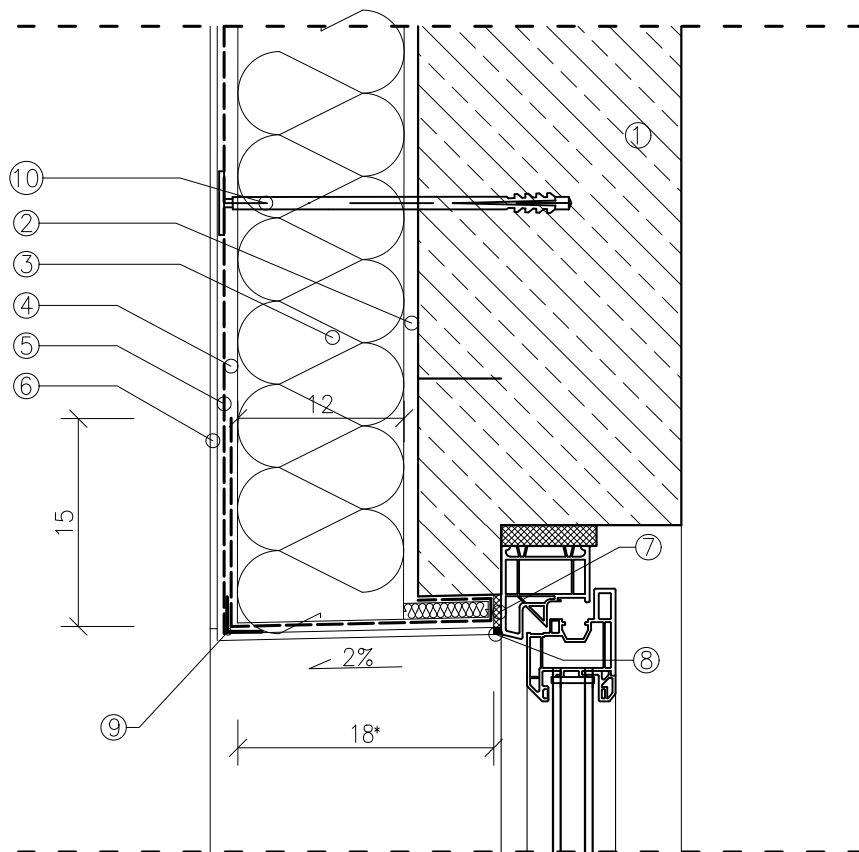


<b>JEDNOSTKA PROJEKTOWA</b> 	<b>IMIE I NAZWISKO</b> PROJEKTOWAŁ: mgr inż. arch. Jolanta Nowak	<b>NR. UPRAWNIENI I SPECJALNOŚĆ</b> 176/SWOKK/2013, specj. arch.	<b>DATA</b> 10.2022	<b>PODPIS</b>	
	OPRACOWAŁ: mgr inż. Jarosław Pierzchawka	-	10.2022		
<b>INWESTOR</b>	GMINA KLUCZEWSKO, UL. SPÓŁDZIELCZA 12, 29-120 KLUCZEWSKO				
<b>INWESTYCJA</b>	TERMOMODERNIZACJA OBIEKTÓW UŻYTECZNOŚCI PUBLICZNEJ NA TERENIE GMINY KLUCZEWSKO – ETAP II				
<b>OBIEKT I LOKALIZACJA</b>	BUDYNEK OŚRODKA ZDROWIA W KLUCZEWSKU, UL. NOWA 8 29-120 KLUCZEWSKO, (DZ. NR 955/4, OBRĘB: KLUCZEWSKO)				
<b>TYTUŁ RYSUNKU</b>	PRZYKŁAD ROZKŁADU SIATKI WOKÓŁ OŚCIEŻY OKIENNYCH				<b>SKALA</b> -
<b>SYMBOL OBIEKTU</b> KL/OZ/PW	<b>STADIUM</b> PBW	<b>NR PROJEKTU</b> KL/OZ/11/22	<b>NR RYSUNKU</b> RYS. NR 6	<b>NR ZMIANY</b>	




1. Istniejąca ściana zewnętrzna,
2. Zaprawa klejowa,
3. Płyta izolacyjna gr. 12cm – styropian grafitowy EPS  $\lambda=0,031$  W/mK,
4. Dodatkowy pas siatki zbrojącej wywiniętej na ościeża,
5. Warstwa zbrojąca – siatka z włókna szklanego (160 g/m<sup>2</sup>) zatopiona w zaprawie zbrojącej,
6. Tynk silikatowo-silikonowy na gruncie,
7. Taśma rozprężna,
8. Silikon,
9. Parapet – blacha ocynkowana i powlekana gr. 0,7 mm
10. Łącznik mechaniczny KI 10N dł. 30 cm (KI 300 N),

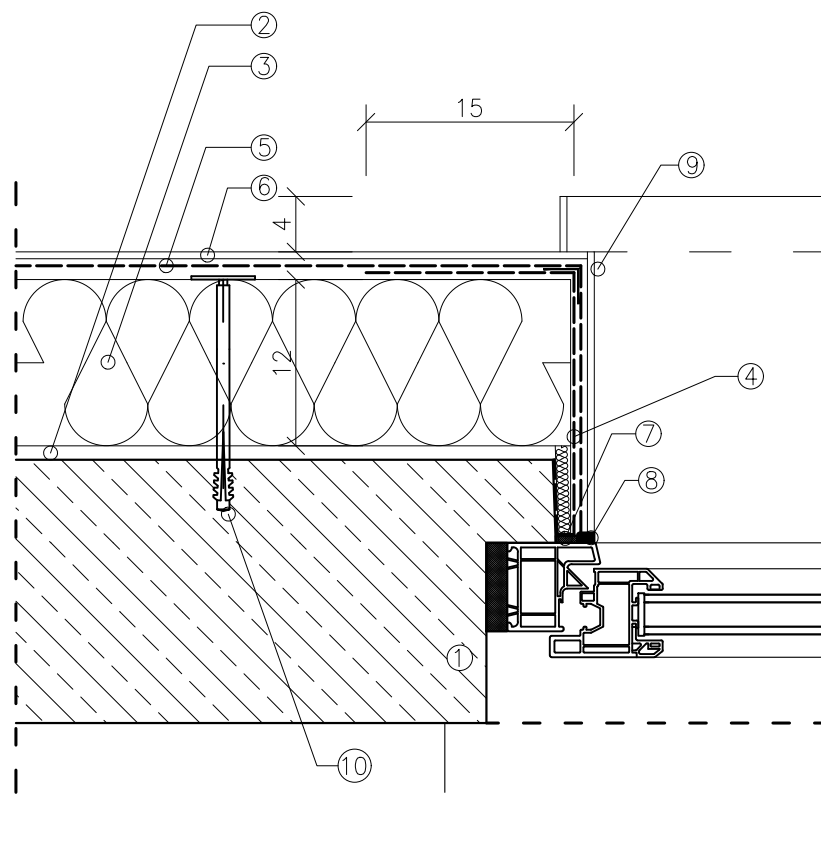
JEDNOSTKA PROJEKTOWA	IMIĘ I NAZWISKO	NR. UPRAWNIENI I SPECJALNOŚĆ	DATA	PODPIS	
	PROJEKTOWAŁ	mgr inż. arch. Jolanta Nowak	176/SWOKK/2013, specj. arch.	10.2022	
	OPRACOWAŁ	mgr inż. Jarosław Pierzchawka	-	10.2022	
INWESTOR	GMINA KLUCZEWSKO, UL. SPÓŁDZIELCZA 12, 29-120 KLUCZEWSKO				
INWESTYCJA	TERMOMODERNIZACJA OBIEKTÓW UŻYTECZNOŚCI PUBLICZNEJ NA TERENIE GMINY KLUCZEWSKO – ETAP II				
OBIEKT I LOKALIZACJA	BUDYNEK OŚRODKA ZDROWIA W KLUCZEWSKU, UL. NOWA 8 29-120 KLUCZEWSKO, (DZ. NR 955/4, OBREB: KLUCZEWSKO)				
TYTUŁ RYSUNKU	OCIEPLENIE ŚCIANY POD PARAPETEM – Z OKNEM COFNIĘTYM WZGLĘDEM LICA ŚCIANY				SKALA -
SYMBOL OBIEKTU KL/OZ/PW	STADIUM PBW	NR PROJEKTU KL/OZ/11/22	NR RYSUNKU RYS. NR 7	NR ZMIANY	



1. Istniejąca ściana zewnętrzna,
2. Zaprawa klejowa,
3. Płyta izolacyjna gr. 12 cm – styropian grafitowy EPS  $\lambda=0,031$  W/mK,
4. Dodatkowy pas siatki zbrojącej wywiniętej na oścież,
5. Warstwa zbrojąca – siatka z włókna szklanego (160 g/m<sup>2</sup>) zatopiona w zaprawie zbrojącej,
6. Tynk silikato-silikonowy na gruncie,
7. Taśma rozprężna,
8. Silikon,
9. Kątownik aluminiowy 25x25mm,
10. Łącznik mechaniczny KI 10N dł. 30 cm (KI 300 N),


\* Wymiar dopasować na budowie

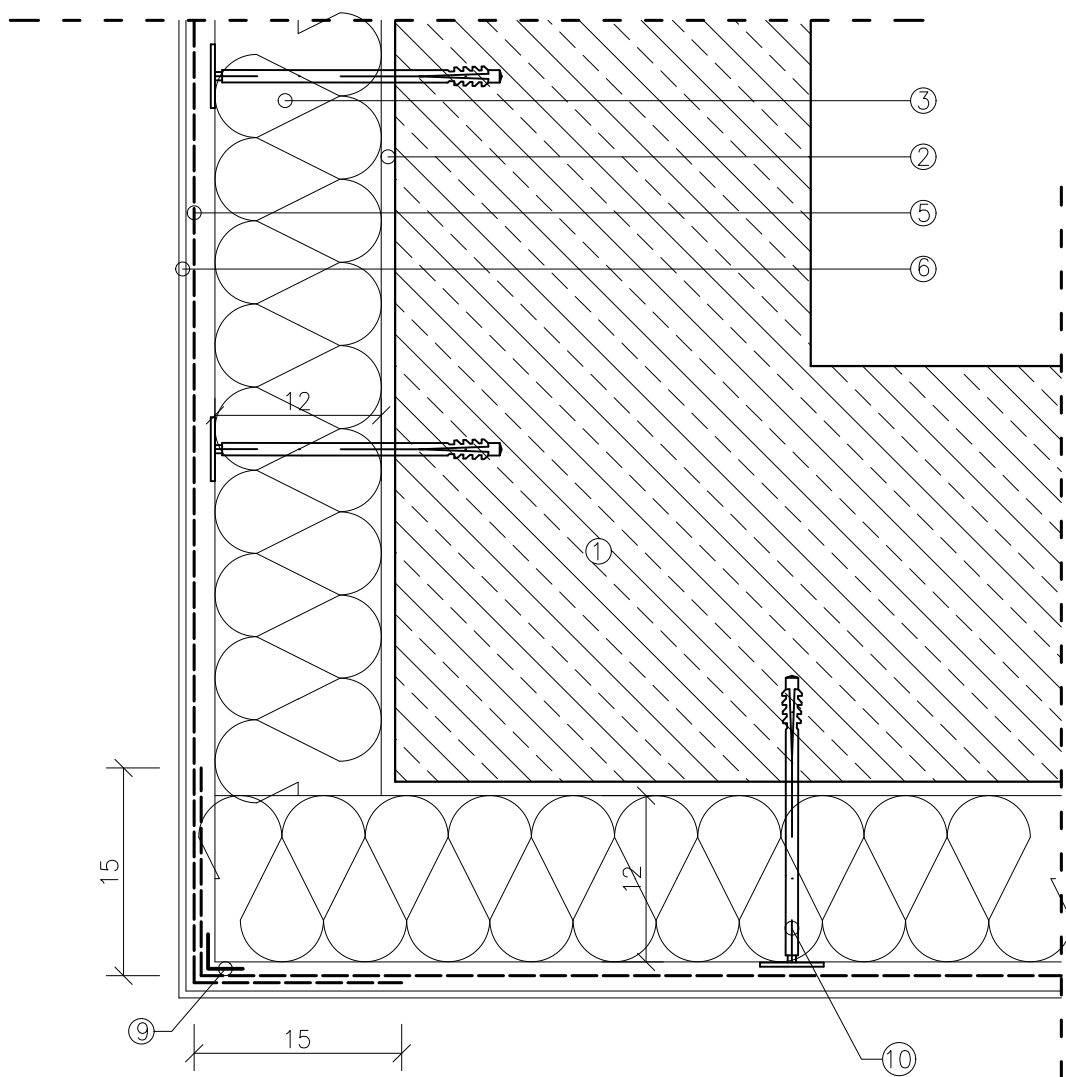
JEDNOSTKA PROJEKTOWA	IMIĘ I NAZWISKO		NR. UPRAWNIENI I SPECJALNOŚĆ	DATA	PODPIS
	PROJEKTOWAŁ	mgr inż. arch. Jolanta Nowak	176/SWOKK/2013, specj. arch.	10.2022	
	OPRACOWAŁ	mgr inż. Jarosław Pierzchawka	-	10.2022	
INWESTOR	GMINA KLUCZEWSKO, UL. SPÓŁDZIELCZA 12, 29-120 KLUCZEWSKO				
INWESTYCJA	TERMOMODERNIZACJA OBIEKTÓW UŻYTECZNOŚCI PUBLICZNEJ NA TERENIE GMINY KLUCZEWSKO – ETAP II				
OBIEKT I LOKALIZACJA	BUDYNEK OŚRODKA ZDROWIA W KLUCZEWSKU, UL. NOWA 8 29-120 KLUCZEWSKO, (DZ. NR 955/4, OBRĘB: KLUCZEWSKO)				
TYTUŁ RYSUNKU	OCIEPLENIE NADPROŻA OKIENNEGO/DRZWIOWEGO Z OKNEM/DRZWIAMI COFNIĘTYMI WZGLĘDEM LICA ŚCIANY				SKALA -
SYMBOL OBIEKTU KL/OZ/PW	STADIUM PBW	NR PROJEKTU KL/OZ/11/22	NR RYSUNKU RYS. NR 8	NR ZMIANY	




1. Istniejąca ściana zewnętrzna,
2. Zaprawa klejowa,
3. Płyta izolacyjna gr. 12 cm – styropian grafitowy EPS  $\lambda=0,031$  W/mK,
4. Dodatkowy pas siatki zbrojącej wywiniętej na oścież,
5. Warstwa zbrojąca – siatka z włókna szklanego (160 g/m<sup>2</sup>) zatopiona w zaprawie zbrojącej,
6. Tynk silikato-silikonowy na gruncie,
7. Taśma rozprężna,
8. Silikon,
9. Kątownik aluminiowy 25x25 mm,
10. Łącznik mechaniczny Kl 10N dł. 30 cm (Kl 300 N).

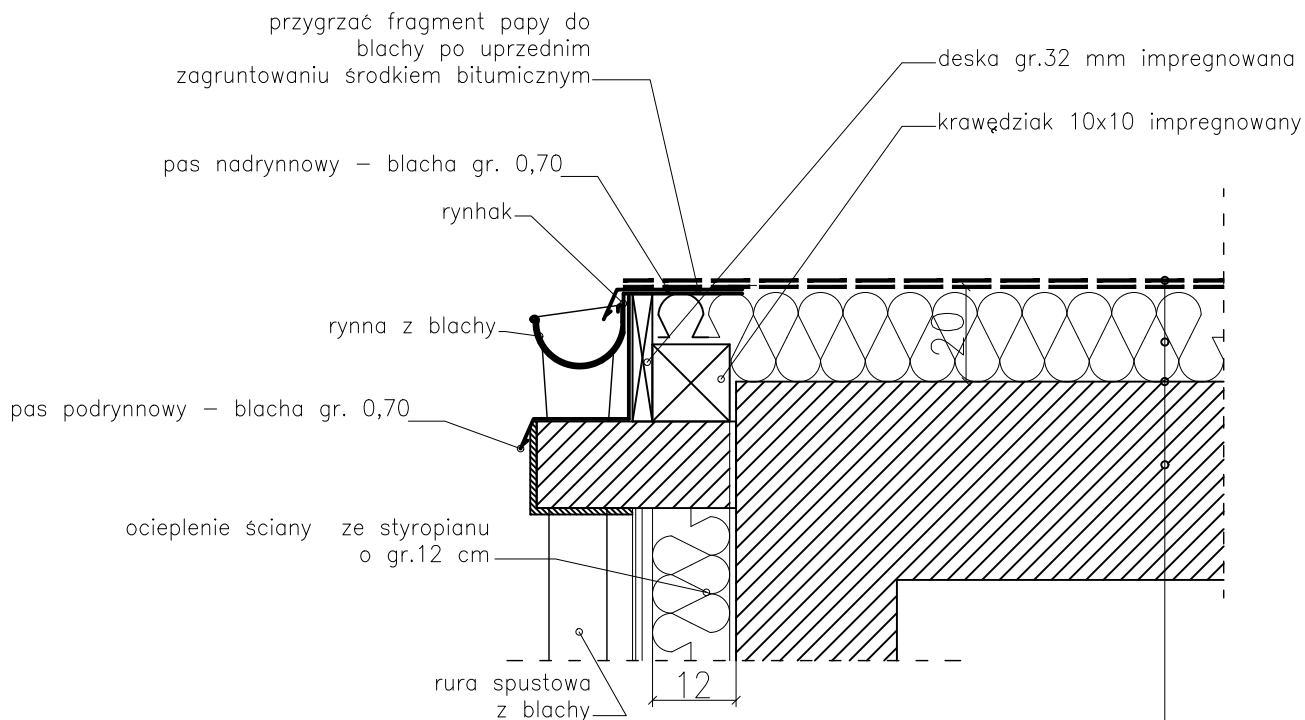
\*grubość styropianu dopasować na budowie aby wyrównać powierzchnię ściany

JEDNOSTKA PROJEKTOWA	IMIĘ I NAZWISKO	NR. UPRAWNIENI I SPECJALNOŚĆ	DATA	PODPIS
	PROJEKTOWAŁ	mgr inż. arch. Jolanta Nowak	176/SWOKK/2013, specj. arch.	10.2022
	OPRACOWAŁ	mgr inż. Jarosław Pierzchawka	-	10.2022
INWESTOR	GMINA KLUCZEWSKO, UL. SPÓŁDZIELCZA 12, 29-120 KLUCZEWSKO			
INWESTYCJA	TERMOMODERNIZACJA OBIEKTÓW UŻYTECZNOŚCI PUBLICZNEJ NA TERENIE GMINY KLUCZEWSKO – ETAP II			
OBIEKT I LOKALIZACJA	BUDYNEK OŚRODKA ZDROWIA W KLUCZEWSKU, UL. NOWA 8 29-120 KLUCZEWSKO, (DZ. NR 955/4, OBRĘB: KLUCZEWSKO)			
TYTUŁ RYSUNKU	OCIEPLENIE OŚCIEŻA OKNA COFNIĘTEGO WZGLĘDEM LICA ŚCIANY			SKALA -
SYMBOL OBIEKTU KL/OZ/PW	STADIUM PBW	NR PROJEKTU KL/OZ/11/22	NR RYSUNKU RYS. NR 9	NR ZMIANY



1. Istniejąca ściana zewnętrzna,
2. Zaprawa klejowa,
3. Płyta izolacyjna gr. 12 cm – styropian grafitowy EPS  $\lambda=0,031$  W/mK,
4. Dodatkowy pas siatki zbrojącej wywiniętej na ościeża,
5. Warstwa zbrojąca – siatka z włókna szklanego (160 g/m<sup>2</sup>) zatopiona w zaprawie zbrojącej,
6. Tynk silikatoowo–silikonowy na gruncie,
9. Kątownik aluminiowy 25x25 mm,
10. Łącznik mechaniczny KI 10N dł. 30 cm (KI 300 N).

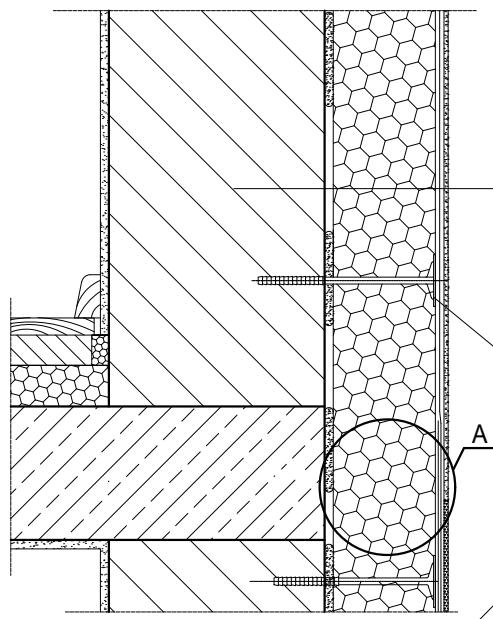
JEDNOSTKA PROJEKTOWA	IMIE I NAZWISKO	NR. UPRAWNIENI I SPECJALNOŚĆ	DATA	PODPIS
	PROJEKTOWAŁ	mgr inż. arch. Jolanta Nowak	176/SWOKK/2013, specj. arch.	10.2022
	OPRACOWAŁ	mgr inż. Jarosław Pierzchawka	-	10.2022
INWESTOR	GMINA KLUCZEWSKO, UL. SPÓŁDZIELCZA 12, 29-120 KLUCZEWSKO			
INWESTYCJA	TERMOMODERNIZACJA OBIEKTÓW UŻYTECZNOŚCI PUBLICZNEJ NA TERENIE GMINY KLUCZEWSKO – ETAP II			
OBIEKT I LOKALIZACJA	BUDYNEK OŚRODKA ZDROWIA W KLUCZEWSKU, UL. NOWA 8 29-120 KLUCZEWSKO, (DZ. NR 955/4, OBRĘB: KLUCZEWSKO)			
TYTUŁ RYSUNKU	OCIEPLENIE NAROŻA WYPUKŁEGO ŚCIANY ZEWNĘTRZNEJ, PRZY SIATCE NA ZAKŁAD			SKALA -
SYMBOL OBIEKTU KL/OZ/PW	STADIUM PBW	NR PROJEKTU KL/OZ/11/22	NR RYSUNKU RYS. NR 10	NR ZMIANY



pokrycie dachowe z dwóch warstw papy termozgrzewalnej  
 warstwa termoizolacji – styropapa o gr. 20 cm  
 folia budowlana – gr. 0,3 mm  
 bitumiczny preparat gruntujący  
 istniejący oczyszczony strop

JEDNOSTKA PROJEKTOWA 	IMIE I NAZWISKO	NR. UPRAWNIENI I SPECJALNOŚĆ	DATA	PODPIS
	PROJEKTOWAŁ: mgr inż. arch. Jolanta Nowak OPRACOWAŁ: mgr inż. Jarosław Pierzchawka	176/SWOKK/2013, specj. arch.	10.2022	10.2022
INWESTOR	GMINA KLUCZEWSKO, UL. SPÓŁDZIELCZA 12, 29-120 KLUCZEWSKO			
INWESTYCJA	TERMOMODERNIZACJA OBIEKTÓW UŻYTECZNOŚCI PUBLICZNEJ NA TERENIE GMINY KLUCZEWSKO – ETAP II			
OBIEKT I LOKALIZACJA	BUDYNEK OŚRODKA ZDROWIA W KLUCZEWSKU, UL. NOWA 8 29-120 KLUCZEWSKO, (DZ. NR 955/4, OBRĘB: KLUCZEWSKO)			
TYTUŁ RYSUNKU	DETAL MONTAŻU ODWODNIENIA STROPODACHU I WYKOŃCZENIA GZYMSU			SKALA —
SYMBOL OBIEKTU KL/OZ/PW	STADIUM PBW	NR PROJEKTU KL/OZ/11/22	NR RYSUNKU RYS. NR 11	NR ZMIANY —





1. ściana zewnętrzna
2. warstwa zaprawy klejowej
  - klej do ociepleń na styropianie
3. płyta termoizolacyjna ze styropianu, gr. 12 cm
4. warstwa zbrojąca
  - klej do ociepleń na styropianie
  - siatka z włókna szklanego zatopiona w kleju
5. wyprawa dekoracyjna z tynku cienkowarstwowego:
  - a) wyprawa dekoracyjna z tynku mineralnego:
    - grunt podtynkowy
    - tynk silikatowo-silikonowy
    - farba elewacyjna silikonowa

powyżej 30 cm nad poziomem terenu styropian EPS 70-040 lub EPS 100-038

1. ściana zewnętrzna
2. izolacja przeciwilgociowa z warstwą klejową
  - emulsja bitumiczna do gruntowania
  - bitumiczna masa uszczelniająca – warstwa izolacyjna 2x1mm
  - bitumiczna masa uszczelniająca – warstwa klejowa
3. płyta termoizolacyjna z polistyrenu ekstrudowanego XPS, gr.12 cm
4. warstwa zbrojąca
  - klej do ociepleń na styropianie
  - siatka z włókna szklanego „pancerna” o gramaturze  $\geq 300$  g/m<sup>2</sup>
5. warstwa wykończeniowa:
  - a) ponad powierzchnią gruntu – tynk mozaikowy
    - grunt pod tynki akrylowe
    - tynk mozaikowy barwiony
  - b) poniżej powierzchni gruntu – izolacja przeciwilgociowa
    - emulsja bitumiczna do gruntowania
    - bitumiczna masa uszczelniająca
    - folia kubetkowa

łącznik z trzpieniem plastikowym

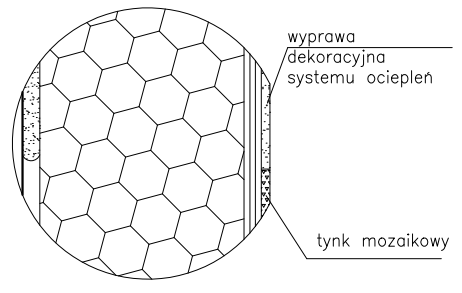
min 30cm

opaska

min 2%

piasek zagęszczony

szczegół A



wyprawa dekoracyjna systemu ociepleń

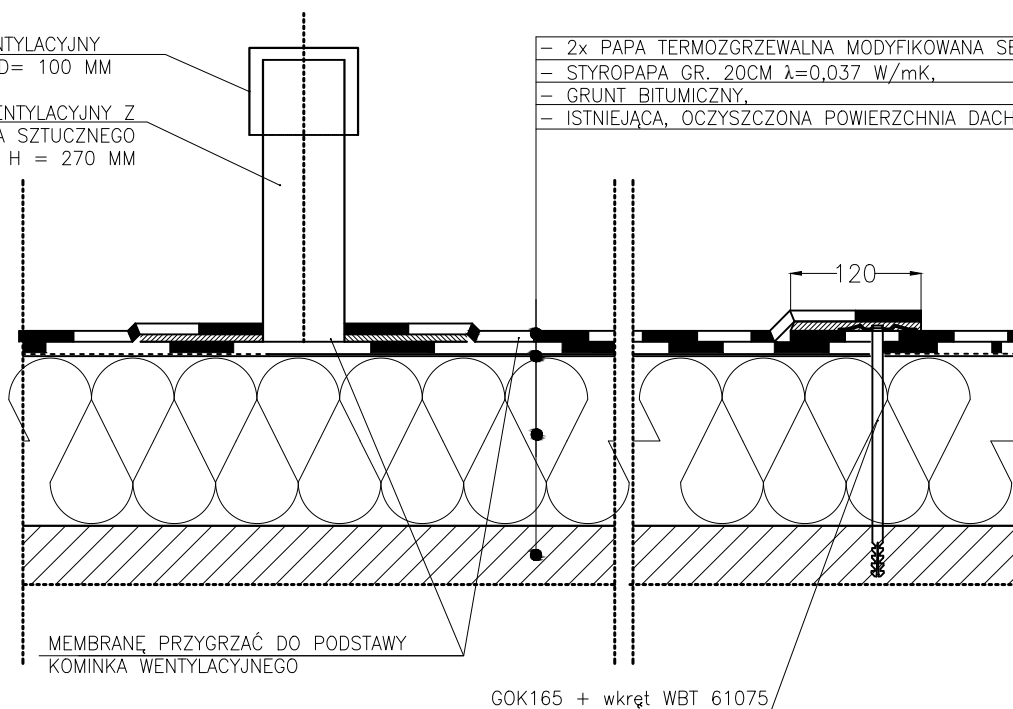
tynk mozaikowy

JEDNOSTKA PROJEKTOWA 	PROJEKTOWAŁ	mgr inż. arch. Jolanta Nowak	NR. UPRAWNIENI I SPECJALNOŚĆ	176/SWOKK/2013, specj. arch.	DATA	10.2022	PODPIS	
	OPRACOWAŁ	mgr inż. Jarosław Pierzchawka	-	-	10.2022			
INWESTOR	GMINA KLUCZEWSKO, UL. SPÓŁDZIELCZA 12, 29-120 KLUCZEWSKO							
INWESTYCJA	TERMOMODERNIZACJA OBIEKTÓW UŻYTECZNOŚCI PUBLICZNEJ NA TERENIE GMINY KLUCZEWSKO – ETAP II							
OBIEKT I LOKALIZACJA	BUDYNEK OŚRODKA ZDROWIA W KLUCZEWSKU, UL. NOWA 8 29-120 KLUCZEWSKO, (DZ. NR 955/4, OBRĘB: KLUCZEWSKO)							
TYTUŁ RYSUNKU	ROZWIĄZANIE OCIEPLENIA W OBRĘBIE COKOŁU ZLICOWANEGO						SKALA	-
SYMBOL OBIEKTU	KL/OZ/PW	STADIUM	PBW	NR PROJEKTU	KL/OZ/11/22	NR RYSUNKU	RYS. NR 12	NR ZMIANY

NAKLADKA NA KOMINEK WENTYLACYJNY  
Z TWORZYWA SZTUCZNEGO D= 100 MM


KOMINEK WENTYLACYJNY Z  
TWORZYWA SZTUCZNEGO  
D= 75 MM, H = 270 MM

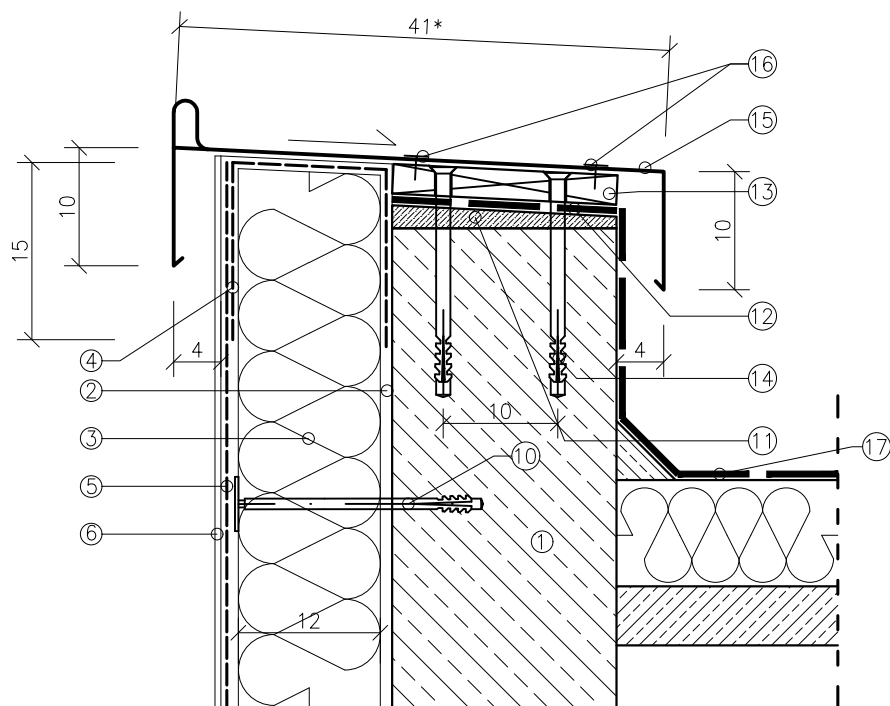
- 2x PAPA TERMOZGRZEWAŁNA MODYFIKOWANA SBS,  
- STYROPAPA GR. 20CM  $\lambda=0,037$  W/mK,  
- GRUNT BITUMICZNY,  
- ISTNIEJĄCA, OCZYSZCZONA POWIERZCHNIA DACHU,




MEMBRANE PRZYGRZAĆ DO PODSTAWY  
KOMINKA WENTYLACYJNEGO

GOK165 + wkręt WBT 61075

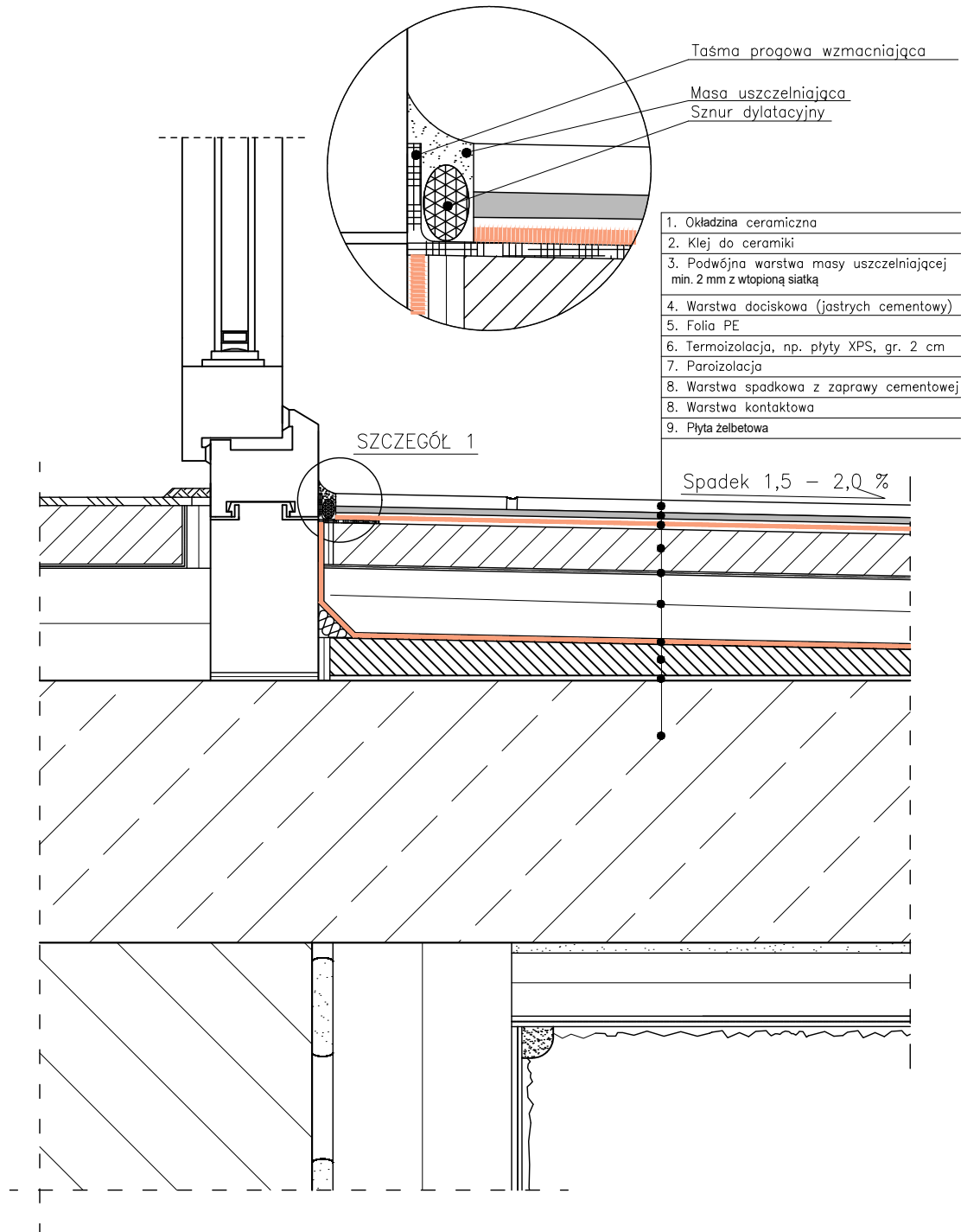
JEDNOSTKA PROJEKTOWA  	IMIĘ I NAZWISKO PROJEKTOWAŁ mgr inż. arch. Jolanta Nowak	NR. UPRAWNIENI I SPECJALNOŚĆ 176/SWOKK/2013, specj. arch.	DATA 10.2022	PODPIS
	OPRACOWAŁ mgr inż. Jarosław Pierzchawka	-	10.2022	
INWESTOR	GMINA KLUCZEWSKO, UL. SPÓŁDZIELCZA 12, 29-120 KLUCZEWSKO			
INWESTYCJA	TERMOMODERNIZACJA OBIEKTÓW UŻYTECZNOŚCI PUBLICZNEJ NA TERENIE GMINY KLUCZEWSKO – ETAP II			
OBIEKT I LOKALIZACJA	BUDYNEK OŚRODKA ZDROWIA W KLUCZEWSKU, UL. NOWA 8 29-120 KLUCZEWSKO, (DZ. NR 955/4, OBRĘB: KLUCZEWSKO)			
TYTUŁ RYSUNKU	DETAL DOCIEPLENIA STROPODACHU STYROPAPĄ I MONTAŻ KOMINKA WENTYLACYJNEGO			SKALA -
SYMBOL OBIEKTU KL/OZ/PW	STADIUM PBW	NR PROJEKTU KL/OZ/11/22	NR RYSUNKU RYS. NR 13	NR ZMIANY



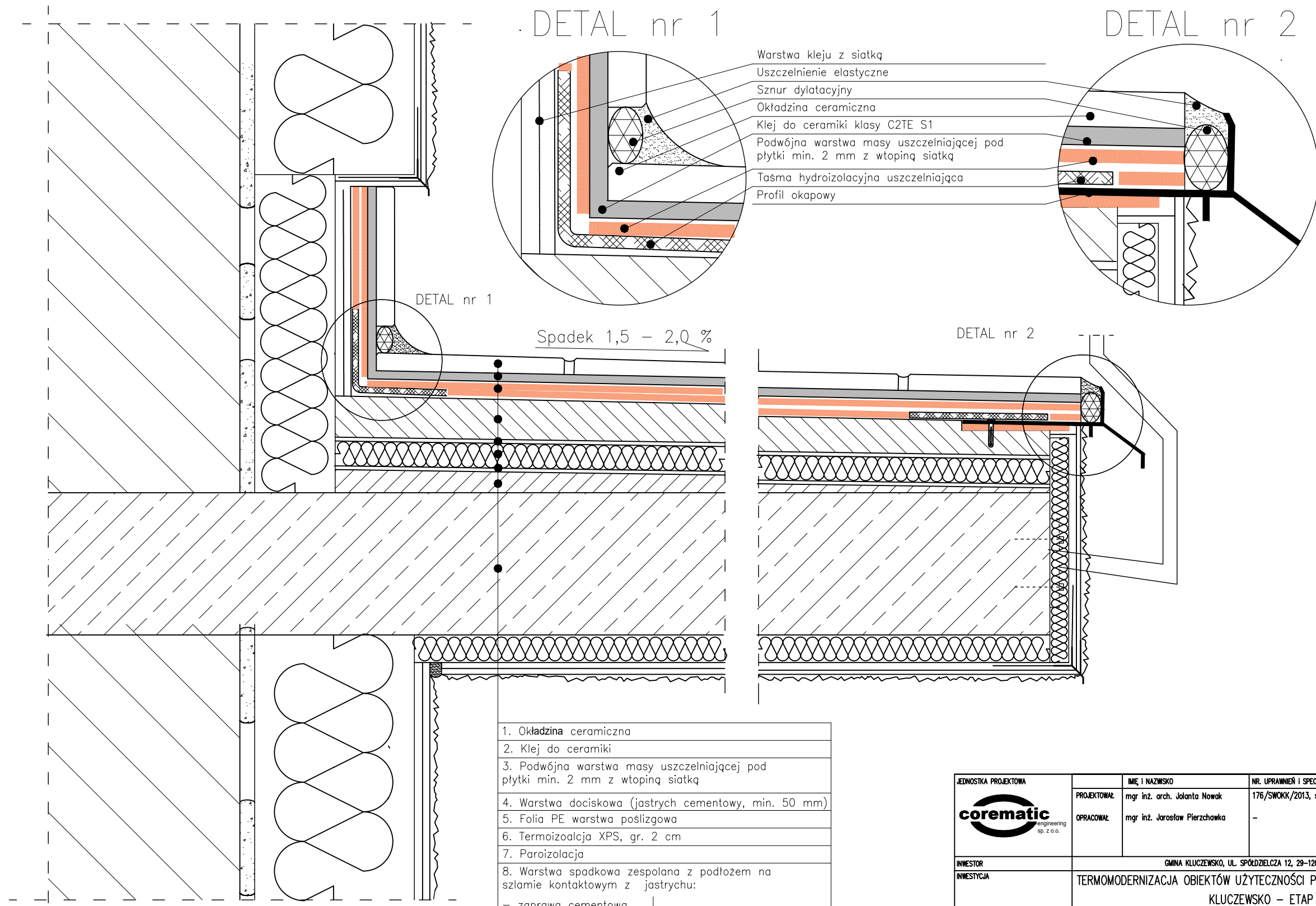
1. Istniejąca ściana zewnętrzna,
2. Zaprawa klejowa,
3. Płyta izolacyjna gr. 12 cm – styropian grafitowy EPS  $\lambda=0,031$  W/mK,
4. Dodatkowy pas siatki zbrojącej,
5. Warstwa zbrojąca – siatka z włókna szklanego (160 g/m<sup>2</sup>) zatopiona w zaprawie zbrojącej,
6. Tynk silikatowo-silikonowy na gruncie,
10. Łącznik mechaniczny 10N dł. 30 cm (KI 300 N),
11. Warstwa spadkowa z zaprawy cementowej,
12. Papa podkładowa,
13. Płyta OSB 3 gr. 18 mm,
14. Kołki rozporowe KKT 10x100 cm 50 cm ułożone w miankę,
15. Obróbka blacharska – blacha ocynkowana powlekana gr. 0,7 mm,
16. Łączniki samowierzące OD-48028T z podkładką T14, co 30 cm,
17. Stropodach docieplony styropapą o gr. 25 cm,  $\lambda=0,040$  W/mK

JEDNOSTKA PROJEKTOWA	IMIĘ I NAZWISKO	NR. UPRAWNIENI I SPECJALNOŚĆ	DATA	PODPIS
	PROJEKTOWAŁ	mgr inż. arch. Jolanta Nowak	176/SWOKK/2013, specj. arch.	10.2022
	OPRACOWAŁ	mgr inż. Jarosław Pierzchawka	-	10.2022
INWESTOR	GMINA KLUCZEWSKO, UL. SPÓŁDZIELCZA 12, 29-120 KLUCZEWSKO			
INWESTYCJA	TERMOMODERNIZACJA OBIEKTÓW UŻYTECZNOŚCI PUBLICZNEJ NA TERENIE GMINY KLUCZEWSKO – ETAP II			
OBIEKT I LOKALIZACJA	BUDYNEK OŚRODKA ZDROWIA W KLUCZEWSKU, UL. NOWA 8 29-120 KLUCZEWSKO, (DZ. NR 955/4, OBRĘB: KLUCZEWSKO)			
TYTUŁ RYSUNKU	DETAL DOCIEPLENIA ATTYKI			SKALA -
SYMBOL OBIEKTU	STADIUM	NR PROJEKTU	NR RYSUNKU	NR ZMIANY
KL/OZ/PW	PBW	KL/OZ/11/22	RYS. NR 14	

# SZCZEGÓŁ 1



JEDNOSTKA PROJEKTOWA 	PROJEKTOWAŁ	IMIE I NAZWISKO	NR. UPRAWNIENI I SPECJALNOŚĆ	DATA	PODPIS
	OPRACOWAŁ	mgr inż. arch. Jolanta Nowak mgr inż. Jarosław Pierzchawka	176/SWOKK/2013, specj. arch.	10.2022 10.2022	
INWESTOR	GMINA KLUCZEWSKO, UL. SPÓŁDZIELCZA 12, 29-120 KLUCZEWSKO				
INWESTYCJA	TERMOMODERNIZACJA OBIEKTÓW UŻYTECZNOŚCI PUBLICZNEJ NA TERENIE GMINY KLUCZEWSKO – ETAP II				
OBIEKT I LOKALIZACJA	BUDYNEK OŚRODKA ZDROWIA W KLUCZEWSKU, UL. NOWA 8 29-120 KLUCZEWSKO, (DZ. NR 955/4, OBRĘB: KLUCZEWSKO)				
TYTUŁ RYSUNKU	ROZWIĄZANIE WYKOŃCZENIA OCIEPŁONEGO BALKONU W OBRĘBIE DRZWI				SKALA -
SYMBOL OBIEKTU	STADIUM	NR PROJEKTU	NR RYSUNKU	NR ZMIANY	
KL/OZ/PW	PBW	KL/OZ/11/22	RYS. NR 15		



DETAL nr 1

DETAL nr 2

- Warstwa kleju z siatką
- Uszczelnienie elastyczne
- Sznur dylatacyjny
- Okladzina ceramiczna
- Klej do ceramiki klasy C2TE S1
- Podwójna warstwa masy uszczelniającej pod płytki min. 2 mm z wtopiną siatką
- Taśma hydroizolacyjna uszczelniająca
- Profil okapowy

Spadek 1,5 – 2,0 %

- |   |
|---|
| 1. Okładzina ceramiczna   |
| 2. Klej do ceramiki   |
| 3. Podwójna warstwa masy uszczelniającej pod płytki min. 2 mm z wtopiną siatką                                  |
| 4. Warstwa dociskowa (jastyrych cementowy, min. 50 mm)  |
| 5. Folia PE warstwa poslizgowa  |
| 6. Termoizolacja XPS, gr. 2 cm  |
| 7. Paroizolacja   |
| 8. Warstwa spadkowa zespolona z podłożem na szlamie kontaktowym z jastyrychu:<br>– zaprawa cementowa<br>5–30 mm |
| 9. Płyta żelbetowa  |

<b>JEDNOSTKA PROJEKTOWA</b> 	<b>PROJEKTOWAŁ</b> mgr inż. arch. Jolanta Nowak	<b>NR. UPRAWNIENI I SPECJALNOŚĆ</b> 176/SWOKK/2013, specj. arch.	<b>DATA</b> 10.2022	<b>PODPIS</b>
	<b>OPRACOWAŁ</b> mgr inż. Jarosław Pierzchawka	-	10.2022	-
<b>INWESTOR</b> <b>INWESTYCJA</b>	GMINA KLUCZEWSKO, UL. SPÓŁDZIELCZA 12, 29-120 KLUCZEWSKO TERMOMODERNIZACJA OBIEKTÓW UŻYTECZNOŚCI PUBLICZNEJ NA TERENIE GMINY KLUCZEWSKO – ETAP II			
<b>OBIEKT I LOKALIZACJA</b>	BUDYNEK OŚRODKA ZDROWIA W KLUCZEWSKU, UL. NOWA 8 29-120 KLUCZEWSKO, (DZ. NR 955/4, OBRĘB: KLUCZEWSKO)			
<b>TYTUŁ RYSUNKU</b>	PRZEKRÓJ PRZEZ OCIEPLONĄ PŁYTĘ BALKONOWĄ			<b>SKALA</b> -
<b>SYMBOL OBIEKTU</b> KL/OZ/PW	<b>STADIUM</b> PBW	<b>NR PROJEKTU</b> KL/OZ/11/22	<b>NR RYSUNKU</b> RYS. NR 16	<b>NR ZMIANY</b> -