

---

**MINISTERSTWO OBRONY NARODOWEJ**  
**SZTAB GENERALNY WOJSKA POLSKIEGO**

---

Szkol. 966/2019



**ALBUM**  
**TARCZ I FIGUR BOJOWYCH**  
**DU-7.5.1**

---

**WARSZAWA**

**2019**

**MINISTER OBRONY NARODOWEJ****DECYZJA Nr 104/Szkol./SG  
MINISTRA OBRONY NARODOWEJ****z dnia 10 grudnia 2019 r.****w sprawie wprowadzenia do użytku dokumentu uzupełniającego****„Album tarcz i figur bojowych – DU-7.5.1”**

Na podstawie art. 3 ust. 1 ustawy z dnia 14 grudnia 1995 r. o urzędzie Ministra Obrony Narodowej (tekst jedn. Dz.U. z 2019 r. poz. 196), oraz § 1 pkt 6 lit. c i § 2 pkt 14 rozporządzenia Rady Ministrów z dnia 9 lipca 1996 r. w sprawie szczegółowego zakresu działania Ministra Obrony Narodowej (Dz.U. Nr 94, poz. 426 z późn. zm.) oraz upoważnienia udzielonego w pkt. 2 Decyzji Nr 56/Szkol./SG Ministra Obrony Narodowej z dnia 6 sierpnia 2015 r. w sprawie wprowadzenia do użytku Zasad planowania, opracowywania i wprowadzania doktryn oraz dokumentów doktrynalnych, DA-01(A) oraz upoważnienia Szefa Sztabu Generalnego WP do wprowadzania dokumentów oznaczonych cechą „Szkol./SG” do użytku w formie decyzji w imieniu Ministra Obrony Narodowej ustala się co następuje:

1. Wprowadza się do użytku w resorcie obrony narodowej z dniem 17 września 2020 r. dokument uzupełniający „Album tarcz i figur bojowych – DU-7.5.1”, stanowiący załącznik do decyzji.
2. Stwierdza się utratę mocy obowiązującej Zarządzenia nr 103 Głównego Inspektora Szkolenia z dnia 4 listopada 1976 r. wprowadzającego do użytku „Album tarcz i figur bojowych”.
3. Decyzja wchodzi w życie po upływie 14 dni od daty podpisania.

**z upoważnienia****Ministra Obrony Narodowej****Szef Sztabu Generalnego WP****/-/ gen. Rajmund T. ANDRZEJCZAK**

## SPIS TREŚCI

		<b>Strona</b>
<b>ROZDZIAŁ 1 – WSTĘP</b>		
0101. Przeznaczenie dokumentu .....	11	(1-1)
0102. Rodzaje tarcz, figur bojowych i ich przeznaczenie.....	11	(1-1)
0103. Zasady stosowania figur bojowych .....	11	(1-1)
<b>ROZDZIAŁ 2 – TARCZE</b>		
PODROZDZIAŁ I – NALEPKI TARCZOWE.....	13	(2-1)
PODROZDZIAŁ II – TARCZE SPORTOWE.....	17	(2-5)
PODROZDZIAŁ III – TARCZE ĆWICZEBNE.....	28	(2-16)
PODROZDZIAŁ IV – TARCZE DO PRZYSTRZELIWANIA BRONI...	32	(2-20)
PODROZDZIAŁ V – TARCZE WSPÓLRZĘDNYCH.....	48	(2-36)
<b>ROZDZIAŁ 3 – FIGURY BOJOWE</b>		
PODROZDZIAŁ I – FIGURY BOJOWE WOJSK LĄDOWYCH.....	65	(3-1)
PODROZDZIAŁ II – FIGURY BOJOWE NAWODNE.....	106	(3-42)
PODROZDZIAŁ III – FIGURY BOJOWE TECHNIKI LOTNICZEJ.....	114	(3-50)
<b>ROZDZIAŁ 4 – TARCZE I CELE SPECJALNE</b>		
PODROZDZIAŁ I – TARCZE SPECJALNE.....	118	(4-1)
PODROZDZIAŁ II – CELE SPECJALNE.....	135	(4-18)
<b>ZAŁĄCZNIK A – ZASADY MALOWANIA FIGUR BOJOWYCH ...</b>	159	(A-1)
<b>WYKAZ DOKUMENTÓW ODNIESIENIA .....</b>	160	(SU-1)
<b>ARKUSZ ZMIAN .....</b>	161	(SU-2)

## SPIS RYSUNKÓW

		<b>Strona</b>
<b>ROZDZIAŁ 2 – TARCZE</b>		
<b>PODROZDZIAŁ I – NALEPKI TARCZOWE</b>		
Rysunek 2-1.	Nalepka tarczowa nr 23p.....	13 (2-1)
Rysunek 2-2.	Nalepka tarczowa nr 23p/2 (2 razy zmniejszona).....	14 (2-2)
Rysunek 2-3	Nalepka tarczowa nr 23p/4 (4 razy zmniejszona).....	15 (2-3)
Rysunek 2-4	Nalepka tarczowa nr 23.....	16 (2-4)
<b>PODROZDZIAŁ II – TARCZE SPORTOWE</b>		
Rysunek 2-5	Tarcza sportowa TS-1.....	17 (2-5)
Rysunek 2-6	Tarcza sportowa TS-1n.....	18 (2-6)
Rysunek 2-7	Tarcza sportowa TS-2.....	19 (2-7)
Rysunek 2-8	Tarcza sportowa TS-3.....	20 (2-8)
Rysunek 2-9	Tarcza sportowa TS-4.....	21 (2-9)
Rysunek 2-10	Tarcza sportowa TS-4n.....	22 (2-10)
Rysunek 2-11	Tarcza sportowa TS-6.....	23 (2-11)
Rysunek 2-12	Tarcza sportowa TS-6n.....	24 (2-12)
Rysunek 2-13	Tarcza sportowa TS-7.....	25 (2-13)
Rysunek 2-14	Tarcza sportowa TS-8.....	26 (2-14)
Rysunek 2-15	Tarcza sportowa TS-9.....	27 (2-15)
<b>PODROZDZIAŁ III – TARCZE ĆWICZEBNE</b>		
Rysunek 2-16	Tarcza ćwiczebna 1 do broni strzeleckiej (odległość celowania 25 m).....	28 (2-16)
Rysunek 2-17	Tarcza ćwiczebna 2a. Tarcza ćwiczebna do broni strzeleckiej (odległość celowania 50 m).....	29 (2-17)
Rysunek 2-18	Tarcza ćwiczebna 2b. Tarcza ćwiczebna do broni strzeleckiej (odległość celowania 50 m).....	30 (2-18)
Rysunek 2-19	Tarcza ćwiczebna 2c. (Tarcza ćwiczebna do broni strzeleckiej (odległość celowania 50 m).....	31 (2-19)



#### PODROZDZIAŁ IV – TARCZE DO PRYZSTRZELIWANIA BRONI

Rysunek 2-20	Tarcza do przystrzeliwania broni strzeleckiej. ....	32	(2-20)
Rysunek 2-21	Tarcza do przystrzeliwania 9 mm PM-84, PM-98 (50 m).....	33	(2-21)
Rysunek 2-22	Tarcza do przystrzeliwania 5,56 mm karabinu szturmowego BERYL (100 m).....	34	(2-22)
Rysunek 2-23	Tarcza do przystrzeliwania 5,56 mm karabinka MSBS „GROT” (100 m).....	35	(2-23)
Rysunek 2-24	Tarcza do przystrzeliwania 7,62 mm km UKM 2000P. ....	36	(2-24)
Rysunek 2-25	Tarcza do przystrzeliwania 120 mm armaty czołgu Leopard 2 (500 m).....	37	(2-25)
Rysunek 2-26	Tarcza do przystrzeliwania 120 mm armaty czołgu Leopard 2 (1000 m).....	38	(2-26)
Rysunek 2-27	Tarcza do przystrzeliwania 7,62 mm sprzężonego km MG3 czołgu Leopard 2. ....	39	(2-27)
Rysunek 2-28	Tarcza do przystrzeliwania armaty MK44 BUSHMASTER 30 mm (500 m).....	40	(2-28)
Rysunek 2-29	Tarcza do przystrzeliwania 125 mm armaty czołgu T-72 (500 m).....	41	(2-29)
Rysunek 2-30	Tarcza do przystrzeliwania km PKT sprzężonego z armatą czołgu T-72M oraz PT-91.....	42	(2-30)
Rysunek 2-31	Tarcza do przystrzeliwania przeciwlotniczego wielokalibrowego karabinu maszynowego NSW-12,7. ....	43	(2-31)
Rysunek 2-32	Tarcza do przystrzeliwania sprzężonego km PKT BWP-1.....	44	(2-32)
Rysunek 2-33	Tarcza do przystrzeliwania km KPWT i km PKT transportera opancerzonego BRDM-2. ....	45	(2-33)
Rysunek 2-34	Tarcza do przystrzeliwania km NSW i km PKT samochodu opancerzonego BRDM-2 (100 m).....	46	(2-34)
Rysunek 2-35	Tarcza do przystrzeliwania broni wyborowej.....	47	(2-35)
<b>PODROZDZIAŁ V – TARCZE WSPÓŁRZĘDNYCH</b>			
Rysunek 2-36	Tarcza justownicza do uzbrojenia czołgu Leopard 2 (1500 m).....	48	(2-36)
Rysunek 2-37	Tarcza do zgrywania armaty czołgów T-72, PT-91 (1600 m). ....	49	(2-37)

Rysunek 2-38	Tarcza do zgrywania wielokalibrowego karabinu NSWT (25 m). .....	50	(2-38)
Rysunek 2-39	Tarcza współrzędnych do zgrywania armaty 2A46 czołgu T-72.....	51	(2-39)
Rysunek 2-40	Tarcza współrzędnych do sprawdzania uzbrojenia pokładowego czołgu PT-91 (100 m).....	52	(2-40)
Rysunek 2-41	Tarcza współrzędnych do zgrywania uzbrojenia pokładowego czołgu T-72 (25 m).....	53	(2-41)
Rysunek 2-42	Tarcza współrzędnych do zgrywania zerowej linii celowania 73 mm armat 2A28 i km PKT BWP-1. ....	54	(2-42)
Rysunek 2-43	Tarcza współrzędnych do zgrywania przyrządów celowniczych rgppanc-7. ....	55	(2-43)
Rysunek 2-44	Tarcza do sprawdzania wkm NSW i km PKT samochodu opancerzonego BRDM-2 (20 m).....	56	(2-44)
Rysunek 2-45	Tarcza kontrolna wkm NSW i km PKT samochodu opancerzonego BRDM-2.....	57	(2-45)
Rysunek 2-46	Tarcza do sprawdzania wkm KPWT i km PKT samochodu opancerzonego BRDM-2.....	58	(2-46)
Rysunek 2-47	Tarcza do sprawdzania wkm KPWT i km PKT samochodu opancerzonego BRDM-2.....	59	(2-47)
Rysunek 2-48	Tarcza kontrolna 122 mm HS 2S1 „GOŹDZIK”.....	60	(2-48)
Rysunek 2-49	Tablica kontrolna 152 mm AHS „DANA”. ....	61	(2-49)
Rysunek 2-50	Tarcza do sprawdzania celownika 122 mm WR-40 „LANGUSTA”, RM-70, BM-21.....	62	(2-50)
Rysunek 2-51	Tarcza kontrolna do wizowania zespołu celownika CM120-01 120 mm moździerza samobieźnego „RAK”.....	63	(2-51)
Rysunek 2-52	Tarcza kontrolna do wizowania celownika ognia bezpośredniego 155 mm haubicy samobieźnej „KRAB”.....	64	(2-52)

### **ROZDZIAŁ 3 – FIGURY BOJOWE**

#### **PODROZDZIAŁ I – FIGURY BOJOWE WOJSK LĄDOWYCH**

Rysunek 3-1	Obserwator. Figura bojowa nr 20.....	65	(3-1)
Rysunek 3-2	Głowa. Figura bojowa nr 22.....	66	(3-2)
Rysunek 3-3	Popiersie. Figura bojowa nr 23.....	67	(3-3)

---

Rysunek 3-4	Popiersie z pierścieniami. Figura bojowa nr 23p.....	68	(3-4)
Rysunek 3-5	Popiersie z granatem. Figura bojowa nr 23g.....	69	(3-5)
Rysunek 3-6	Karabin maszynowy. Figura bojowa nr 27.....	70	(3-6)
Rysunek 3-7	Kłęczący. Figura bojowa nr 30.....	71	(3-7)
Rysunek 3-8	Kłęczący. Figura bojowa nr 30a.....	72	(3-8)
Rysunek 3-9	Moździerz z obsługą. Figura bojowa nr 34.....	73	(3-9)
Rysunek 3-10	Wyrzutnia ppk z obsługą. Figura bojowa nr 35.....	74	(3-10)
Rysunek 3-11	Granatnik ciężki. Figura bojowa nr 36.....	75	(3-11)
Rysunek 3-12	Biegący. Figura bojowa nr 40.....	76	(3-12)
Rysunek 3-13	Motocyklista. Figura bojowa nr 44.....	77	(3-13)
Rysunek 3-14	Motocyklista w ruchu poprzecznym. Figura bojowa nr 44a.....	78	(3-14)
Rysunek 3-15	Armato-haubica. Figura bojowa nr 45.....	79	(3-15)
Rysunek 3-16	Armato-haubica. Figura bojowa nr 45b.....	80	(3-16)
Rysunek 3-17	Armata przeciwpancerna. Figura bojowa nr 46.....	81	(3-17)
Rysunek 3-18	Schron bojowy (otwór strzelniczy schronu bojowego). Figura bojowa nr 47.....	82	(3-18)
Rysunek 3-19	Transporter opancerzony rozpoznawczy. Figura bojowa nr 49.....	83	(3-19)
Rysunek 3-20	Transporter opancerzony rozpoznawczy w ruchu poprzecznym. Figura bojowa nr 49a.....	84	(3-20)
Rysunek 3-21	Bojowy wóz piechoty. Figura bojowa nr 50.....	85	(3-21)
Rysunek 3-22	Bojowy wóz piechoty w ruchu poprzecznym. Figura bojowa nr 50a.....	86	(3-22)
Rysunek 3-23	Bojowy wóz piechoty w okopie. Figura bojowa nr 50b.	87	(3-23)
Rysunek 3-24	Wóz bojowy (kuter – po zainstalowaniu na elemencie podtrzymującym na powierzchni wody). Figura bojowa nr 50w (do strzelania ppk SPIKE).....	88	(3-24)
Rysunek 3-25	Kołowy transporter opancerzony. Figura bojowa nr 51.....	89	(3-25)
Rysunek 3-26	Kołowy transporter opancerzony w ruchu poprzecznym. Figura bojowa nr 51a.....	90	(3-26)
Rysunek 3-27	Wyrzutnia ppk na pojeździe mechanicznym. Figura bojowa nr 52.....	91	(3-27)

Rysunek 3-28	Wyrzutnia ppk na pojeździe mechanicznym w ruchu poprzecznym. Figura bojowa nr 52a.....	92	(3-28)
Rysunek 3-29	Wyrzutnia ppk na pojeździe mechanicznym w okopie. Figura bojowa nr 52b.....	93	(3-29)
Rysunek 3-30	Pojazd osobowo-terenowy. Figura bojowa nr 53.....	94	(3-30)
Rysunek 3-31	Pojazd osobowo-terenowy w ruchu poprzecznym. Figura bojowa nr 53a.....	95	(3-31)
Rysunek 3-32	MRAP. Figura bojowa nr 54.....	96	(3-32)
Rysunek 3-33	MRAP w ruchu poprzecznym. Figura bojowa nr 54a...	97	(3-33)
Rysunek 3-34	Czołg średni. Figura bojowa nr 60.....	98	(3-34)
Rysunek 3-35	Czołg średni w ruchu poprzecznym. Figura bojowa nr 60a.....	99	(3-35)
Rysunek 3-36	Czołg średni w okopie. Figura bojowa nr 60b.....	100	(3-36)
Rysunek 3-37	Czołg średni. Wymiary części przedniej i bocznej odpowiednio do wymiaru figur bojowych nr 60 i 60a, zmniejszone o wysokość płóz. Figura bojowa nr 60c...	101	(3-37)
Rysunek 3-38	Samobieżna armato-haubica. Figura bojowa nr 61....	102	(3-38)
Rysunek 3-39	Samobieżna armato-haubica w ruchu poprzecznym. Figura bojowa nr 61a.....	103	(3-39)
Rysunek 3-40	Samobieżna armato-haubica w okopie. Figura bojowa nr 61b.....	104	(3-40)
Rysunek 3-41	Samobieżna wyrzutnia rakiet przeciwlotniczych. Figura bojowa nr 67.....	105	(3-41)
<b>PODROZDZIAŁ II – FIGURY BOJOWE NAWODNE</b>			
Rysunek 3-42	Cel nawodny. Figura bojowa nr 75cw.....	106	(3-42)
Rysunek 3-43	Cel nawodny dla kalibru armaty 23 mm. Figura bojowa nr 76cw.....	107	(3-43)
Rysunek 3-44	Cel nawodny dla kalibru armaty 30 mm. Figura bojowa nr 77cw.....	108	(3-44)
Rysunek 3-45	Cel nawodny dla kalibru armaty 76,2 mm. Figura bojowa nr 78cw.....	109	(3-45)
Rysunek 3-46	Cel nawodny makieta miny. Figura bojowa nr 79cw....	110	(3-46)
Rysunek 3-47	Duża jednostka pływająca. Figura bojowa nr 80cw.....	111	(3-47)
Rysunek 3-48	Duża jednostka pływająca. Figura bojowa nr 81cw.....	112	(3-48)

Rysunek 3-49	Desant morski. Figura bojowa nr 82cw.....	113	(3-49)
<b>PODROZDZIAŁ III – FIGURY BOJOWE TECHNIKI LOTNICZEJ</b>			
Rysunek 3-50	Śmigłowiec bojowy. Figura bojowa nr 90.....	114	(3-50)
Rysunek 3-51	BSR. Figura bojowa nr 94.....	115	(3-51)
Rysunek 3-52	Spadochroniarz. Figura bojowa nr 96c.....	116	(3-52)
Rysunek 3-53	Rękaw strzelecki 3 m. Figura bojowa nr 99c.....	117	(3-53)

## **ROZDZIAŁ 4 – TARCZE I CELE SPECJALNE**

### **PODROZDZIAŁ I – TARCZE SPECJALNE**

Rysunek 4-1	Tarcza T1 (strefa trafień skutecznych).....	118	(4-1)
Rysunek 4-2	Tarcza T2 (12 x czarny okrąg o średnicy 90 mm).....	119	(4-2)
Rysunek 4-3	Tarcza T3 (strefa trafień skutecznych 9 x czarny okrąg o średnicy 90 mm).....	120	(4-3)
Rysunek 4-4	Tarcza T4 (strefa trafień skutecznych, 12 x czarny okrąg).....	121	(4-4)
Rysunek 4-5	Tarcza T5 (do strzelań podstawowych).....	122	(4-5)
Rysunek 4-6	Tarcza T6 (do strzelań podstawowych, kółka numerowane od 1 do 15).....	123	(4-6)
Rysunek 4-7	Tarcza T7 (do strzelań podstawowych, kółka numerowane od 1 do 15).....	124	(4-7)
Rysunek 4-8	Tarcza T8 (do strzelań podstawowych, kółka numerowane od 1 do 9 oraz A, B, C, D).....	125	(4-8)
Rysunek 4-9	Tarcza T9 (do strzelań podstawowych, kółka numerowane od 1 do 9 oraz A, B, C, D).....	126	(4-9)
Rysunek 4-10	Tarcza T10 (do strzelań podstawowych, kółka numerowane od 1 do 8 oraz A, B, C, D, E, F, G).....	127	(4-10)
Rysunek 4-11	Tarcza T11 do strzelań podstawowych, kółka numerowane od 1 do 8 oraz A, B, C, D, E, F, G).....	128	(4-11)
Rysunek 4-12	Tarcza T12 (do strzelań podstawowych, pola numerowane).....	129	(4-12)
Rysunek 4-13	Tarcza T13 (pojedyncze koło 150 kwadrat 250 x250, koło 120 kwadrat 200 x 200, koło 100 kwadrat 200 x200, koło 60 kwadrat 150 x150).....	130	(4-13)
Rysunek 4-14	Tarcza T14.....	131	(4-14)

Rysunek 4-15	Tarcza T15 (tarcza IDPA ze strefami trafień).....	132	(4-15)
Rysunek 4-16	Tarcza T16 (tarcza IDPA ze strefami trafień).....	133	(4-16)
Rysunek 4-17	Tarcza T17 (tarcza IDPA ze strefami trafień).....	134	(4-17)

#### PODROZDZIAŁ II – CELE SPECJALNE

Rysunek 4-18	Plate Rack „PR”.....	135	(4-18)
Rysunek 4-19	Plate Rack 2 „PR 2”.....	136	(4-19)
Rysunek 4-20	Zone Torso „ZONE TORSO”.....	137	(4-20)
Rysunek 4-21	IDPA 3 Strefy „IDPA 3”.....	138	(4-21)
Rysunek 4-22	Gwiazda Teksasu „STANDARD 5”.....	139	(4-22)
Rysunek 4-23	Gwiazda Teksasu „TURBO 3x4”.....	140	(4-23)
Rysunek 4-24	Gwiazda Teksasu „TURBO 3x6”.....	141	(4-24)
Rysunek 4-25	Drzewko strzeleckie.....	142	(4-25)
Rysunek 4-26	Cel snajperski Mozambik.....	143	(4-26)
Rysunek 4-27	Light Duty Lollipop.....	144	(4-27)
Rysunek 4-28	Moduł cel snajperski.....	145	(4-28)
Rysunek 4-29	Moduł cel snajperski.....	146	(4-29)
Rysunek 4-30	Cel Kiwak.....	147	(4-30)
Rysunek 4-31	TORSO IDPA – HEAVY DUTY.....	148	(4-31)
Rysunek 4-32	DOUBLE SOUND – LIGHT DUTY.....	149	(4-32)
Rysunek 4-33	POPPER.....	150	(4-33)
Rysunek 4-34	CEL 3D.....	151	(4-34)
Rysunek 4-35	Dystansówki małe.....	152	(4-35)
Rysunek 4-36	Dystansówki duże.....	153	(4-36)
Rysunek 4-37	Geometria.....	154	(4-37)
Rysunek 4-38	IPSC.....	155	(4-38)
Rysunek 4-39	Kółka trio.....	156	(4-39)
Rysunek 4-40	Strefy.....	157	(4-40)
Rysunek 4-41	Szwajcar.....	158	(4-41)

## ROZDZIAŁ 1

### WSTĘP

#### **0101. Przeznaczenie dokumentu**

1. Niniejszy album zawiera zbiór nalepek tarczowych, tarcz: sportowych, ćwiczebnych (specjalnych), współrzędnych i do przystrzeliwania broni oraz figur bojowych stosowanych podczas szkolenia w Siłach Zbrojnych RP.

#### **0102. Rodzaje tarcz, figur bojowych i ich przeznaczenie**

1. Tarcze (cele) ćwiczebne (specjalne) są stosowane do nauki celowania z broni strzeleckiej.
2. Tarcze współrzędnych służą do zgrywania zerowych nastaw uzbrojenia, przyrządów obserwacyjno-celowniczych wozów bojowych.
3. Tarcze do przystrzeliwania wykorzystuje się podczas doprowadzenia broni do normalnej celności.
4. Tarcze (cele specjalne), figury bojowe odwzorowują środki nieokreślonego przeciwnika. Do tej grupy należy zaliczyć obok tarcz (celi) specjalnych: piny, popery, drzewka, gongi oraz inne dostępne na rynku cele.

#### **0103. Zasady stosowania figur bojowych**

1. Figury bojowe oznaczone numerem przedstawiają środki, które zatrzymały się lub poruszają się ruchem czołowym.
2. Figury bojowe oznaczone numerem z literą „a” odzwierciedlają środki poruszające się ruchem skośnym lub poprzecznym.
3. Figury bojowe oznaczone numerem z literą „b” to środki, które prowadzą działania ze stanowiska ogniowego (w okopie).
4. Figury bojowe trójwymiarowe oznaczone numerami z literą „c” tworzy się przez skrzyżne łączenie figur bojowych: figura bojowa – widok z przodu z figurą bojową – widok z boku.

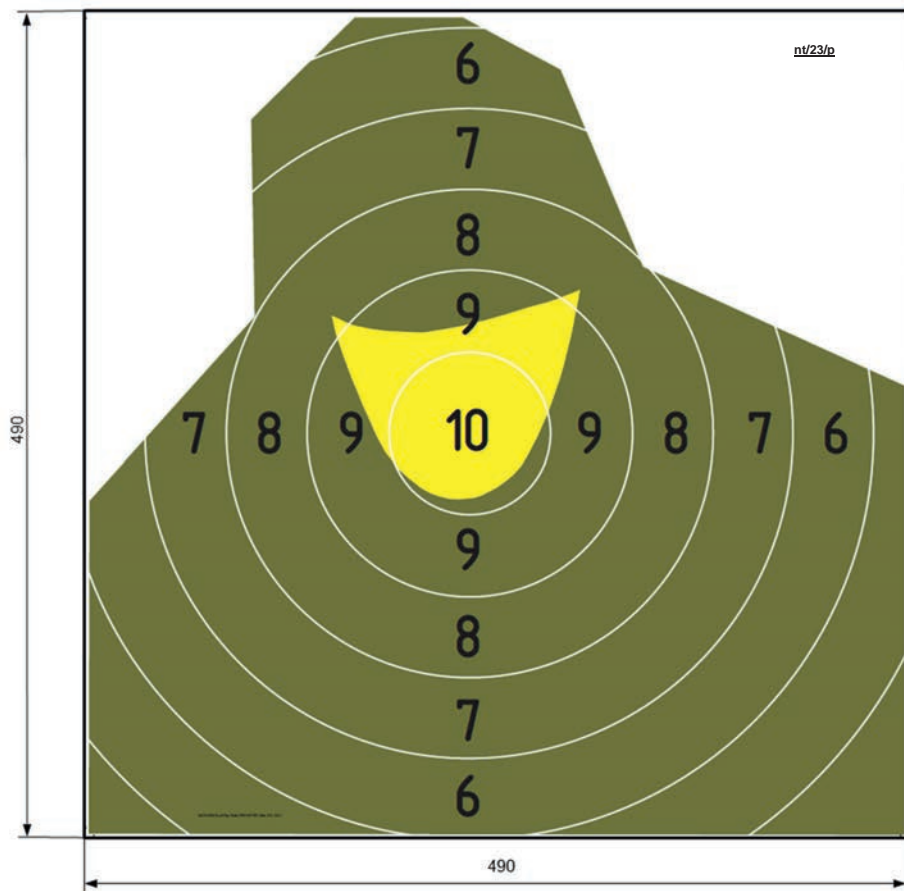
5. Figury bojowe oznaczone numerem z literą „w” lub kombinacją liter „cw” to środki, które prowadzą działania na wodzie. Figura bojowa nr 50w służy jako cel do prowadzenia ognia z ppk.
6. Figury bojowe, które mają się poruszać, mocuje się na wózkach lub na płozach tak, aby ich dolna krawędź wyznaczająca prześwit przylegała do płaszczyzny poziomej górnej części wózka (płóz), a elementy wystające ku dołowi tj. gąsienice lub koła znajdowały się poniżej. Zasady te nie dotyczą figur poruszających się po szynach. Dopuszczalne podwyższenie figury bojowej po osadzeniu jej na wózku lub płozach nie może przekraczać 5% jej wysokości.
7. Zezwala się naklejanie nalepek tarczowych na figury bojowe, np. nalepka tarczowa nr 23 na wyrzutnię ppk na pojeździe mechanicznym (figura bojowa nr 52).
8. Zezwala się na zmniejszenie figur bojowych proporcjonalnie do odległości ich rozmieszczenia lub ze względów na możliwość osadzenia na pływakach oraz transportu.
9. Figury bojowe malować farbami o odcieniu zbliżonym do otoczenia w celu uzyskania zjawiska deformacji ich kształtu, przy czym widoczność figur powinna zapewnić prowadzenie do nich ognia. Szczegóły malowania – patrz załącznik A.
10. Podczas szkolenia zezwala się również jako celi używać wytrasowanych w gruncie sylwetek sprzętu bojowego (samolotów, kręgi bombardierskie, pas startowy itp.) oraz wycofany z eksploatacji SpW i cywilny (pojazdy, wozy bojowe, czołgi, armaty, samoloty, śmigłowce i inny).
11. Powyższy wykaz tarcz i figur bojowych nie jest zbiorem zamkniętym. Nowe wzory tarcz i figur bojowych wprowadza rozkazem dziennym dowódca (komendant) jednostki wojskowej. Jednocześnie drogą służbową przesyła poprzez właściwego Gestora do Sztabu Generalnego WP edytowalny szkic oraz opis stosowanej tarczy lub figury bojowej w celu uaktualnienia niniejszego „Albumu...”.



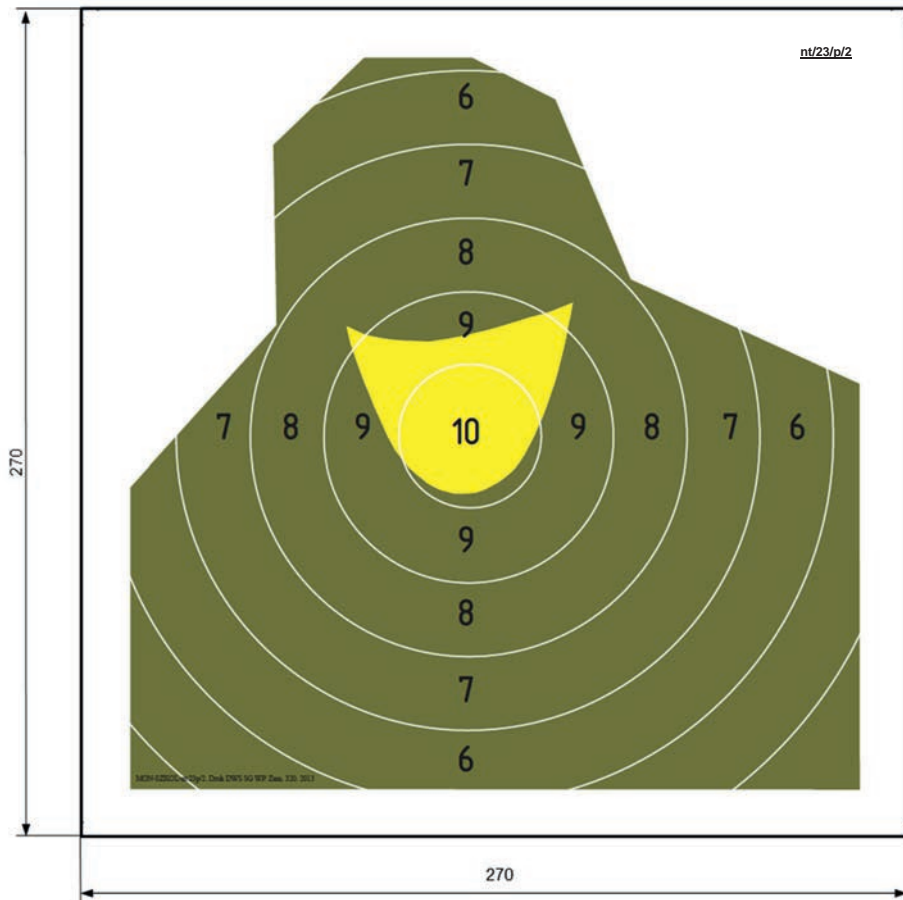
## ROZDZIAŁ 2

## TARCZE

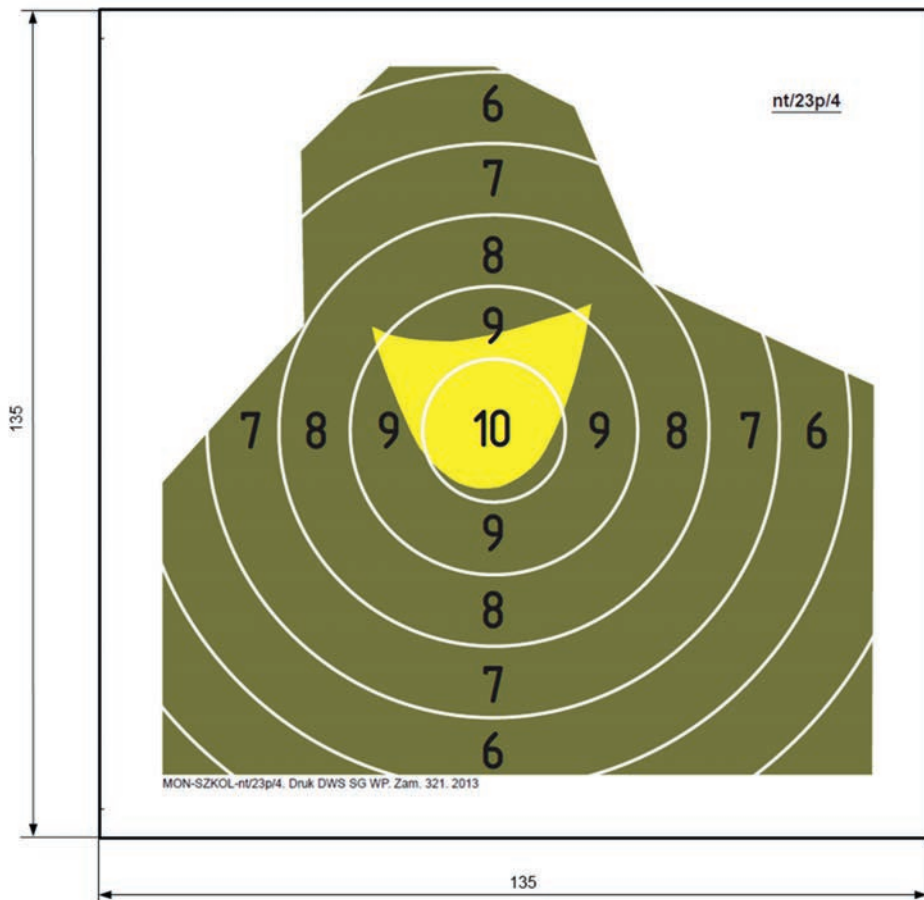
## PODROZDZIAŁ I – NALEPKI TARCZOWE



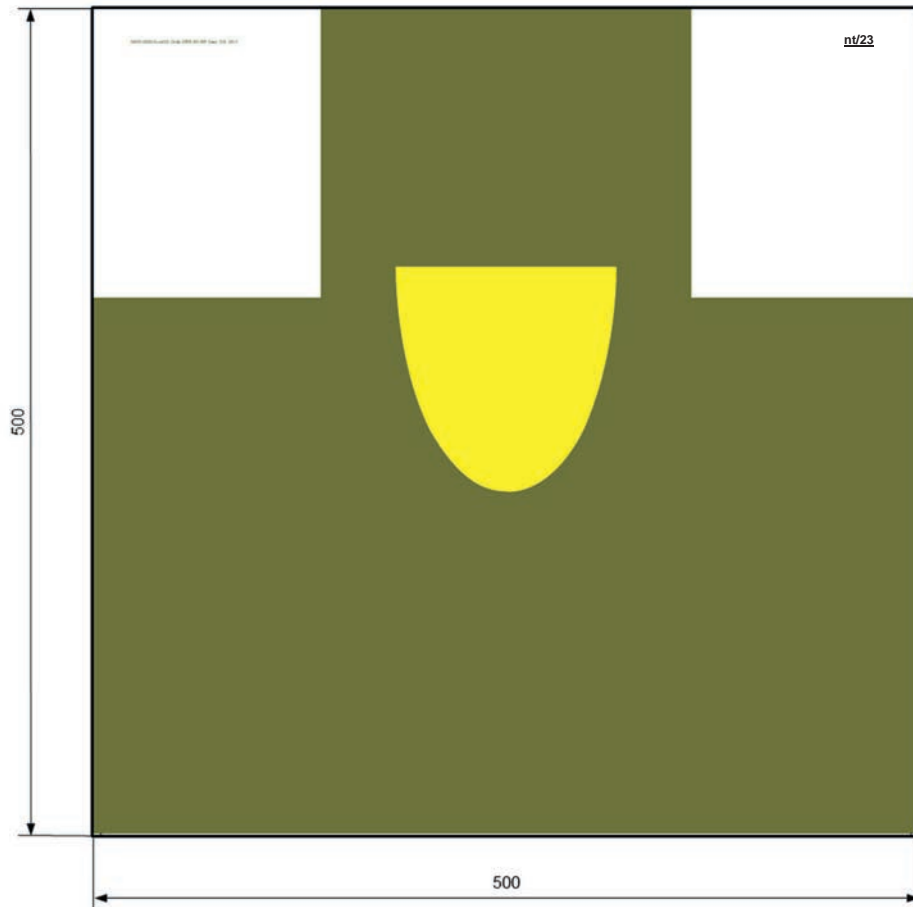
Rysunek 2-1. Nalepka tarczowa nr 23p.



Rysunek 2-2. Nalepka tarczowa nr 23p/2  
(2 razy zmniejszona).

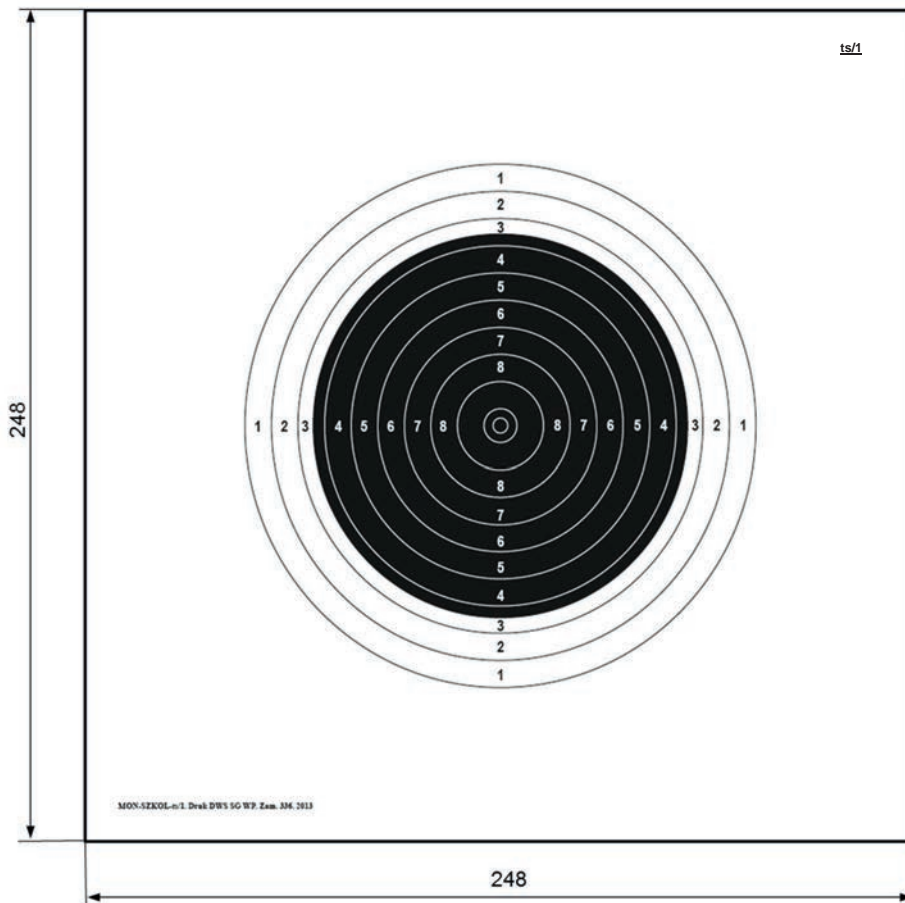


Rysunek 2-3. Nalepka tarczowa nr 23p/4  
(4 razy zmniejszona).

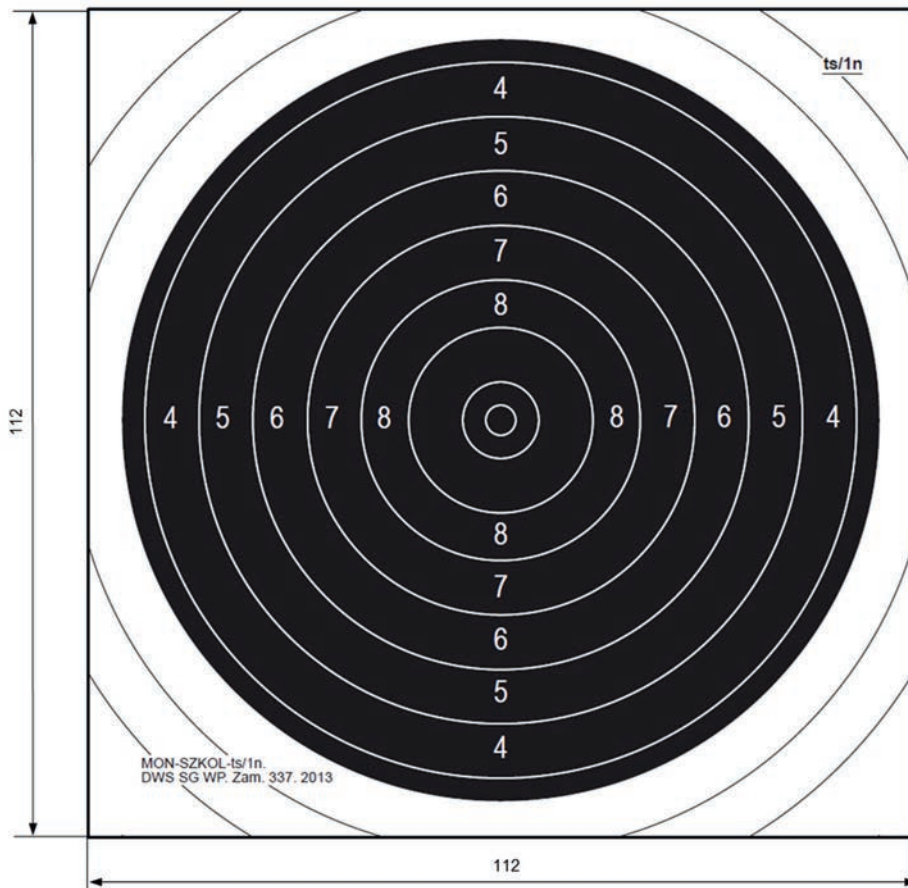


Rysunek 2-4. Nalepka tarczowa nr 23.

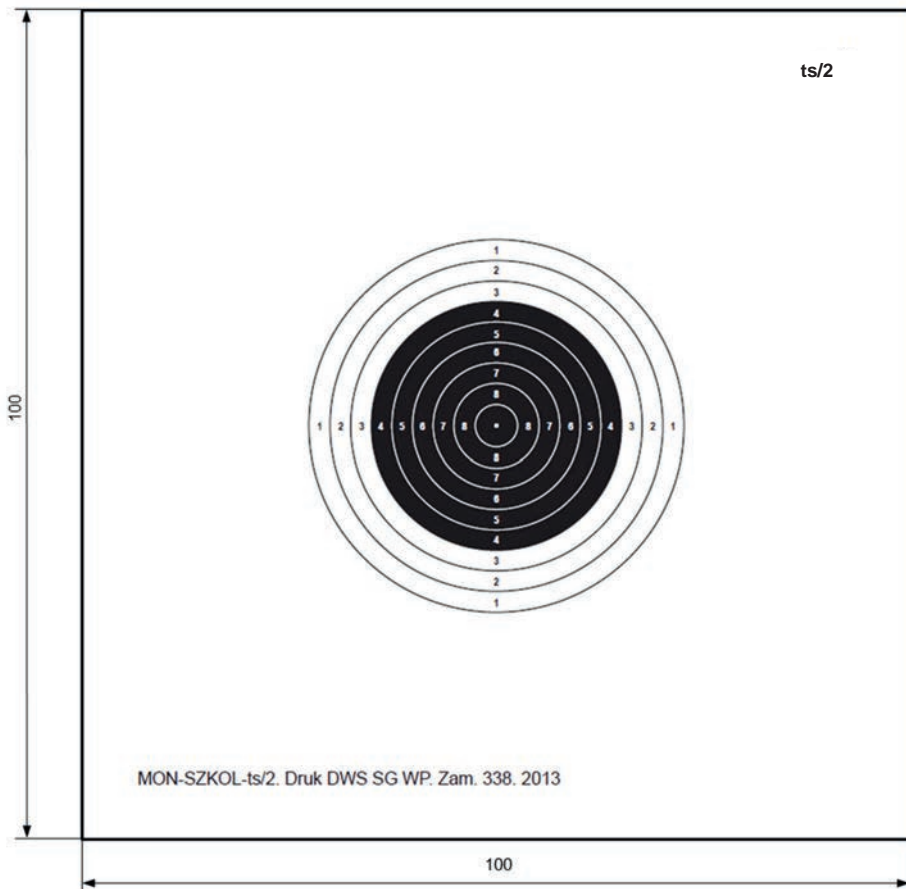
## PODROZDZIAŁ II – TARCZE SPORTOWE



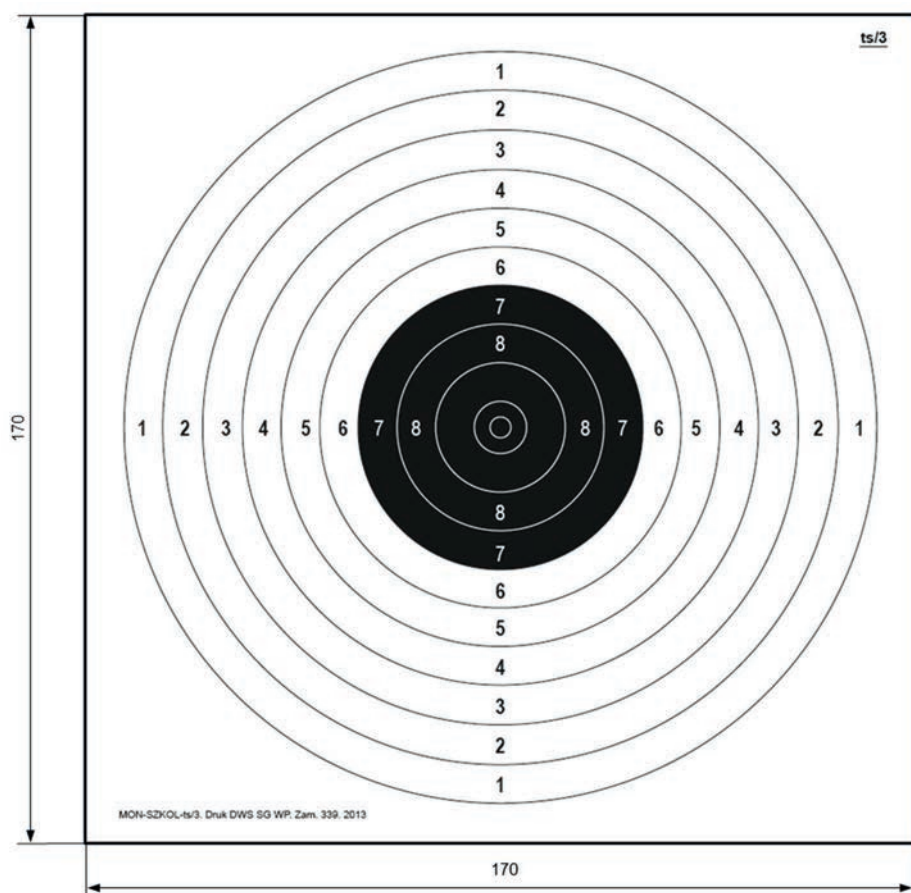
Rysunek 2-5. Tarcza sportowa TS-1.



Rysunek 2-6. Tarcza sportowa TS-1n.

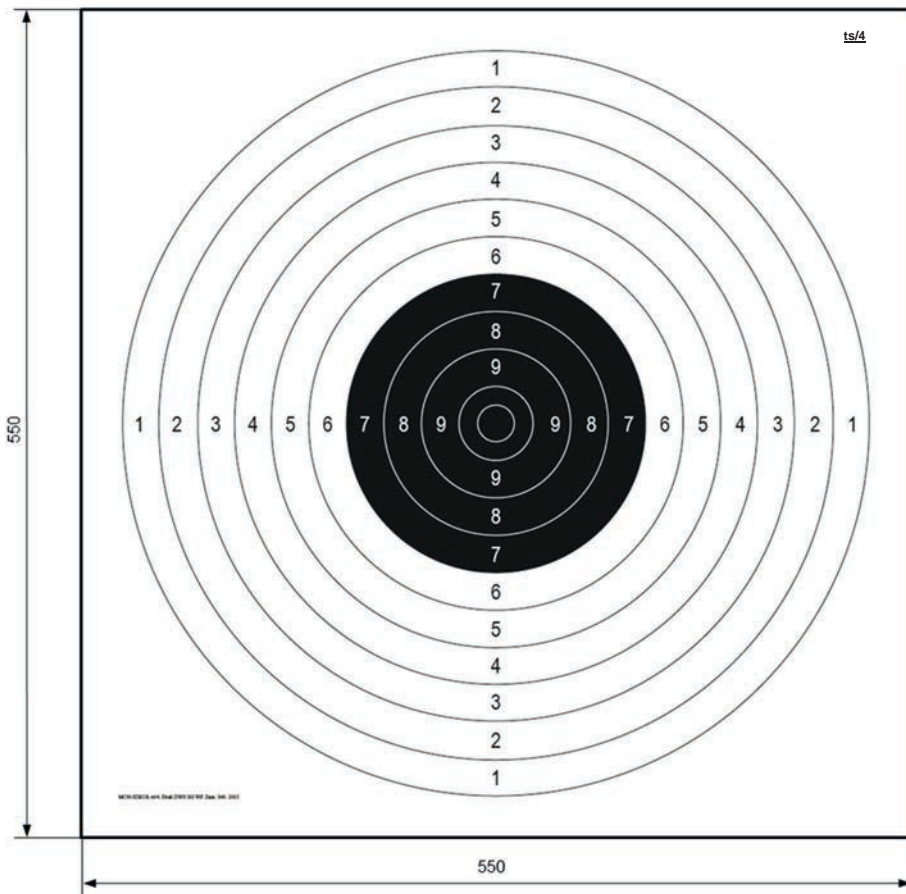


Rysunek 2-7. Tarcza sportowa TS-2.

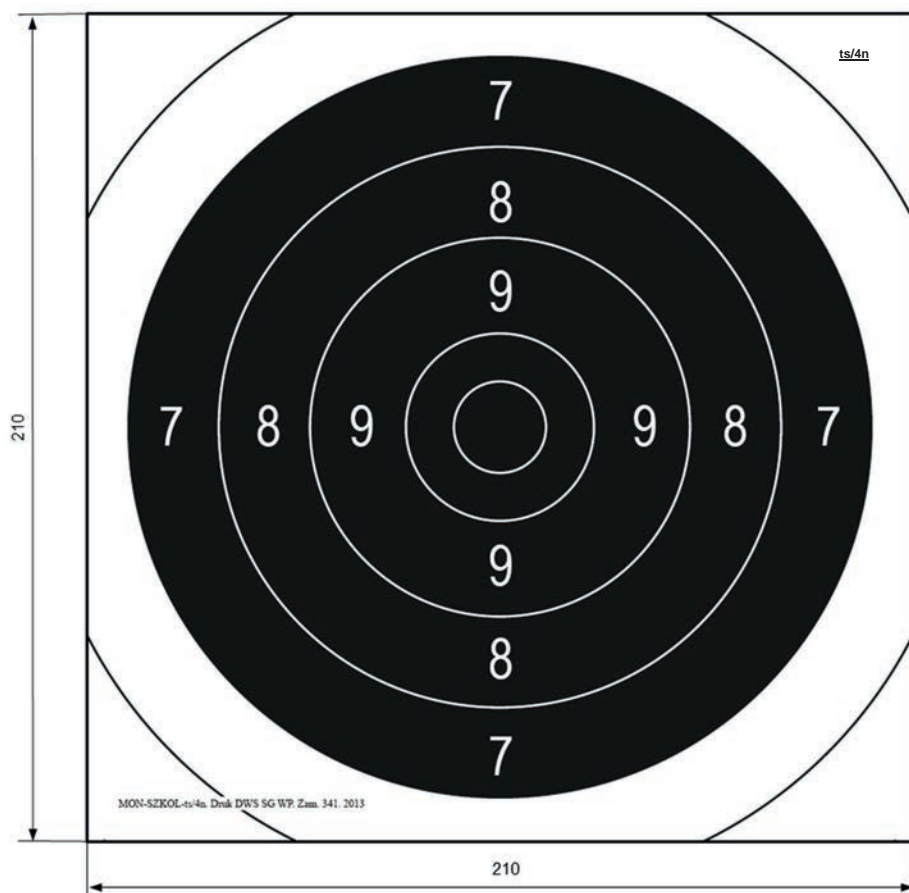


Rysunek 2-8. Tarcza sportowa TS-3.

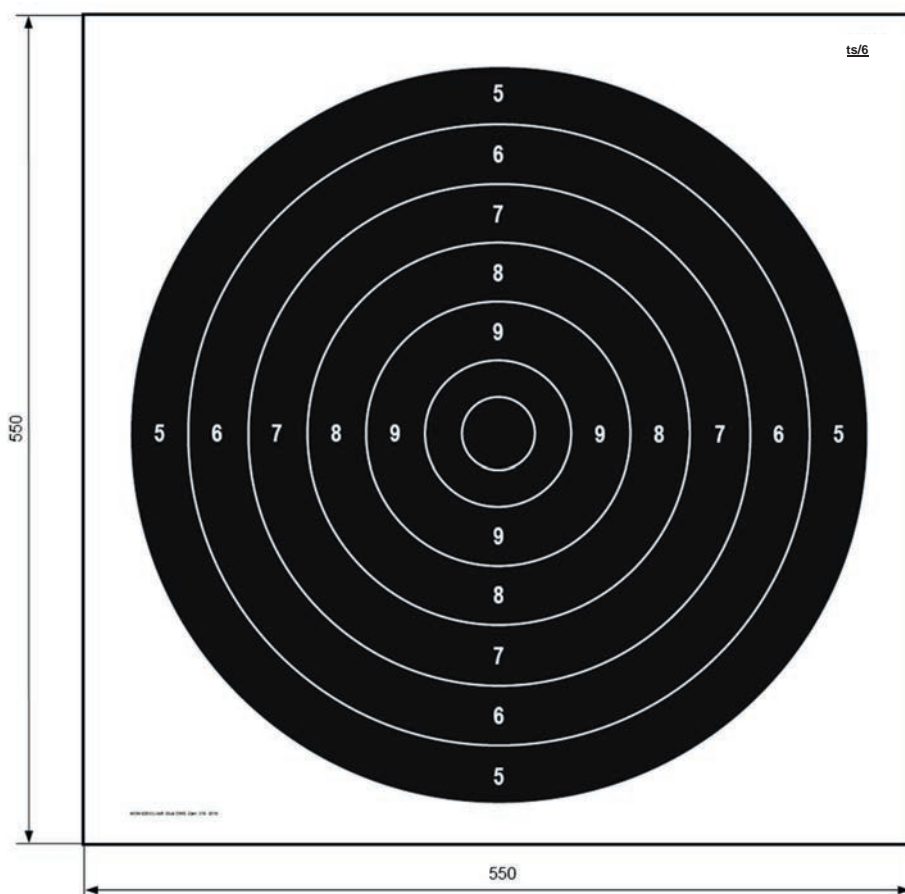




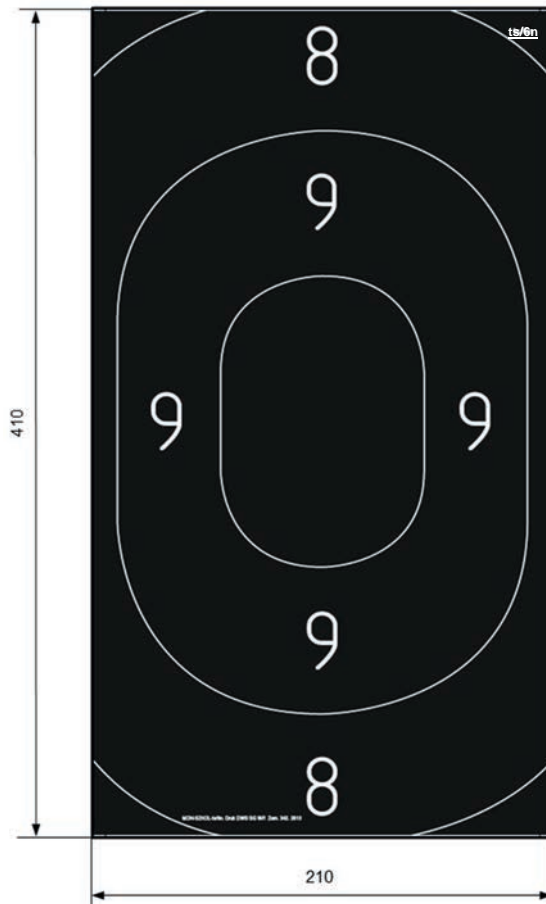
Rysunek 2-9. Tarcza sportowa TS-4.



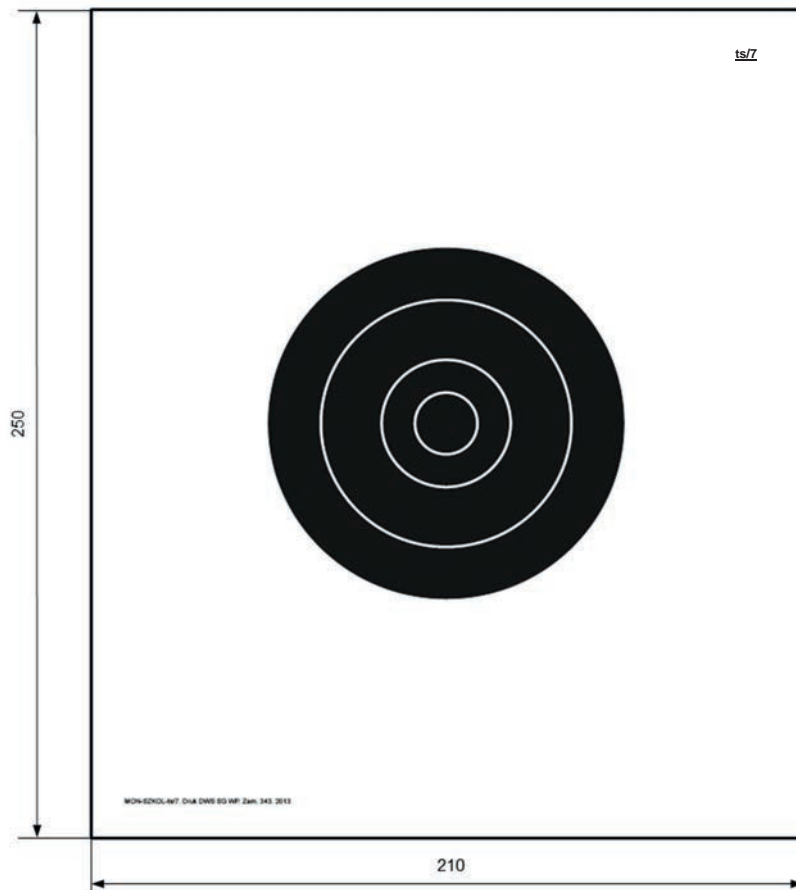
Rysunek 2-10. Tarcza sportowa TS-4n.



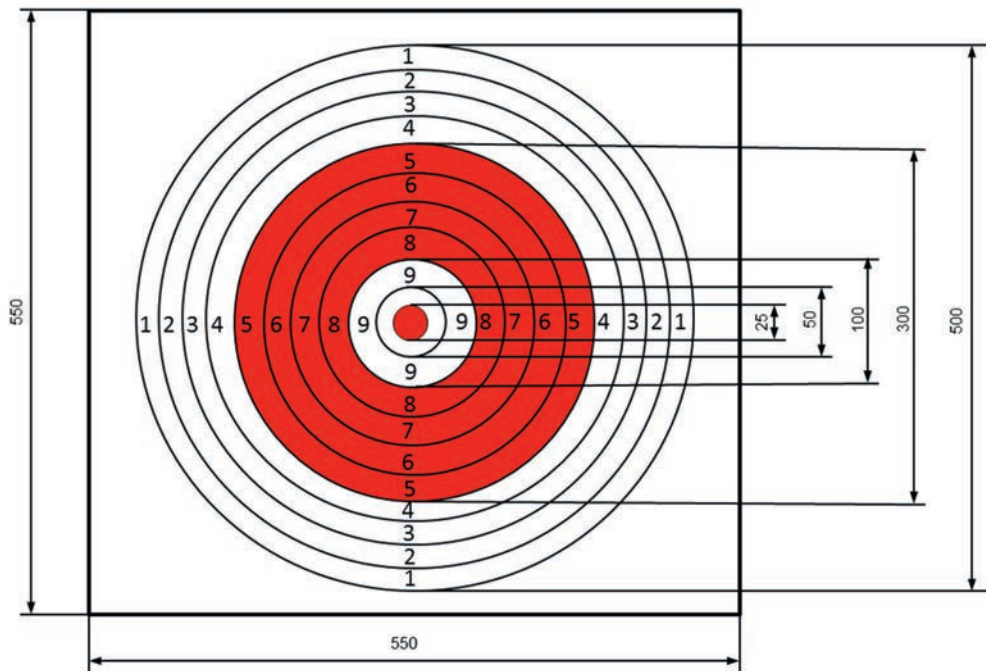
Rysunek 2-11. Tarcza sportowa TS-6.



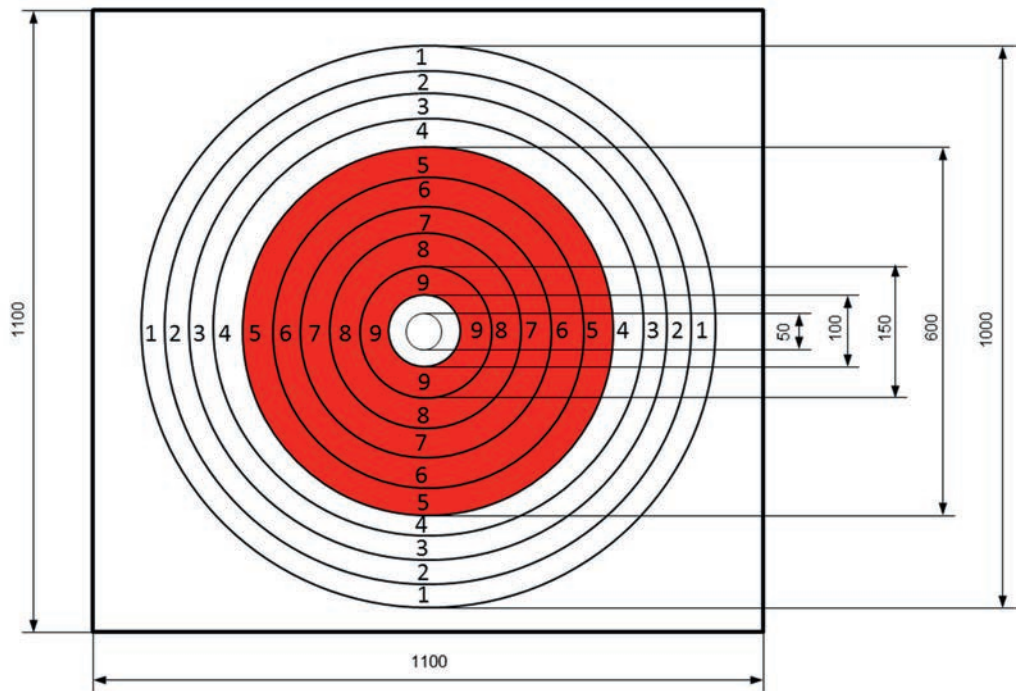
Rysunek 2-12. Tarcza sportowa TS-6n.



Rysunek 2-13. Tarcza sportowa TS-7.

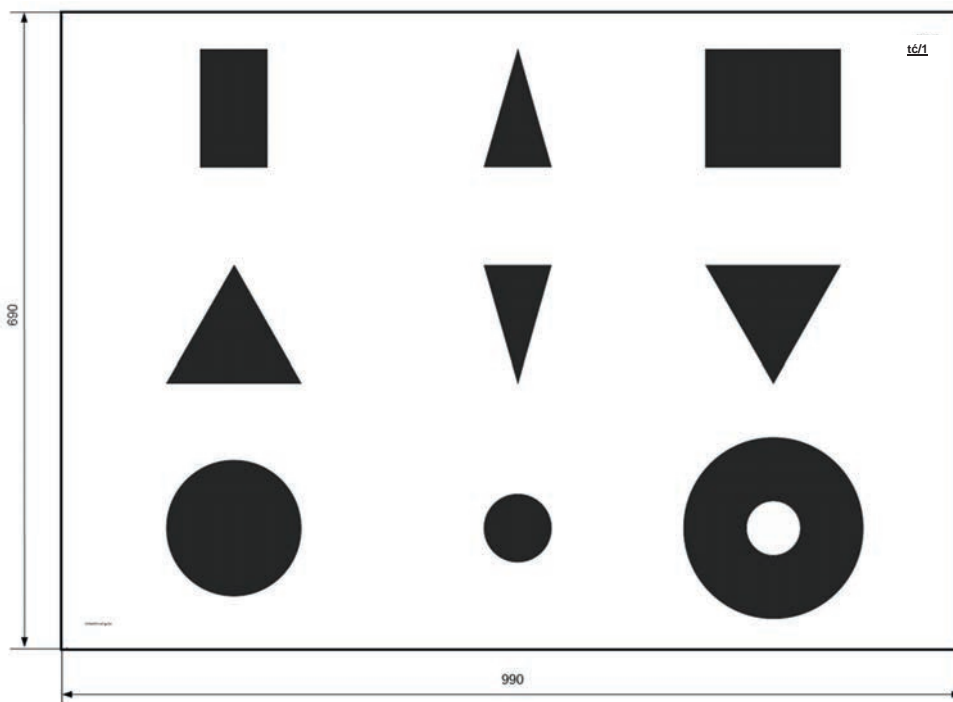


Rysunek 2-14. Tarcza sportowa TS-8.



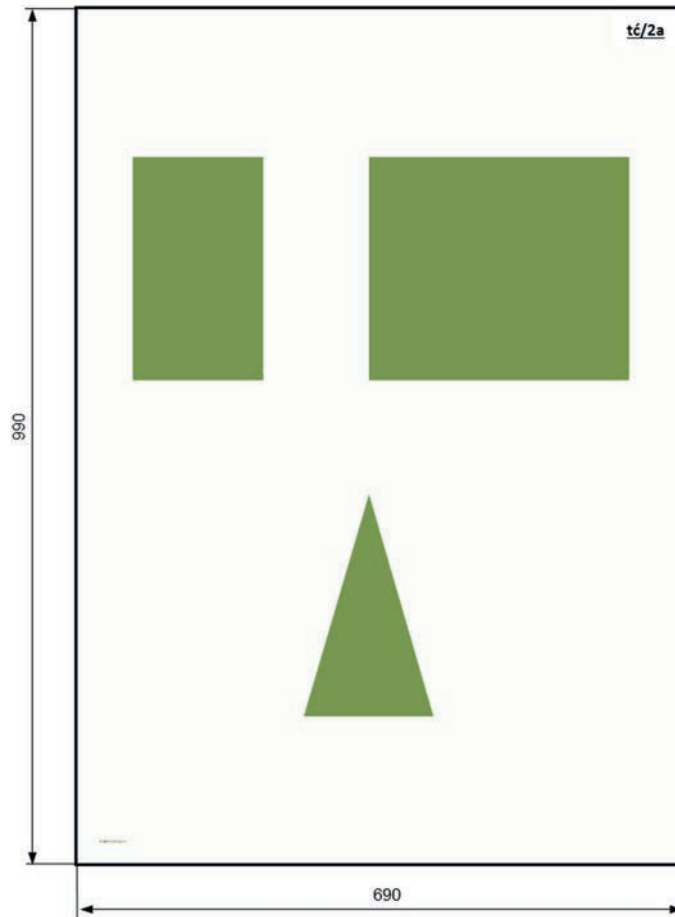
Rysunek 2-15. Tarcza sportowa TS-9.

## PODROZDZIAŁ III – TARCZE ĆWICZEBNE

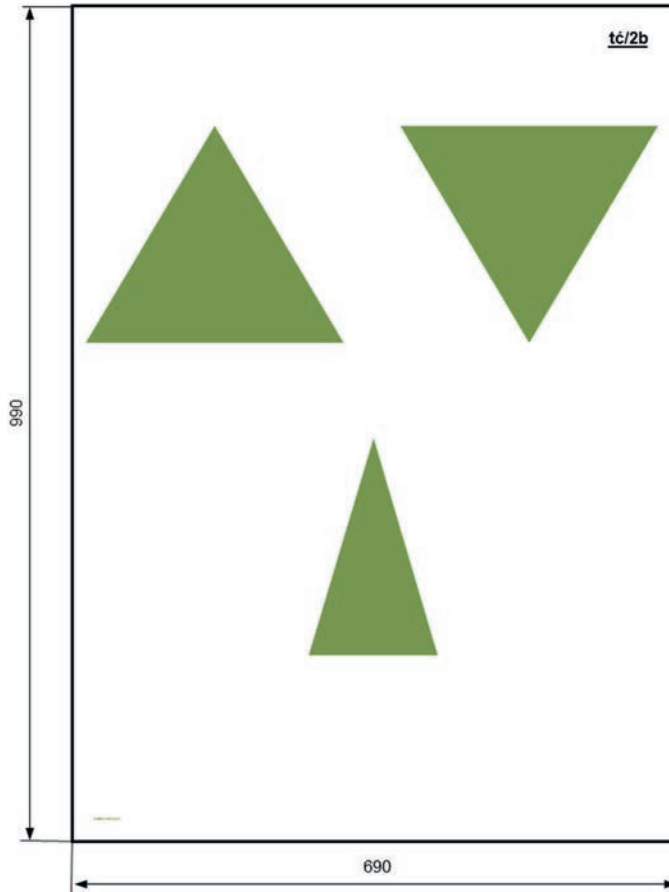


Rysunek 2-16. Tarcza ćwiczebna 1 do broni strzeleckiej  
(odległość celowania 25 m).

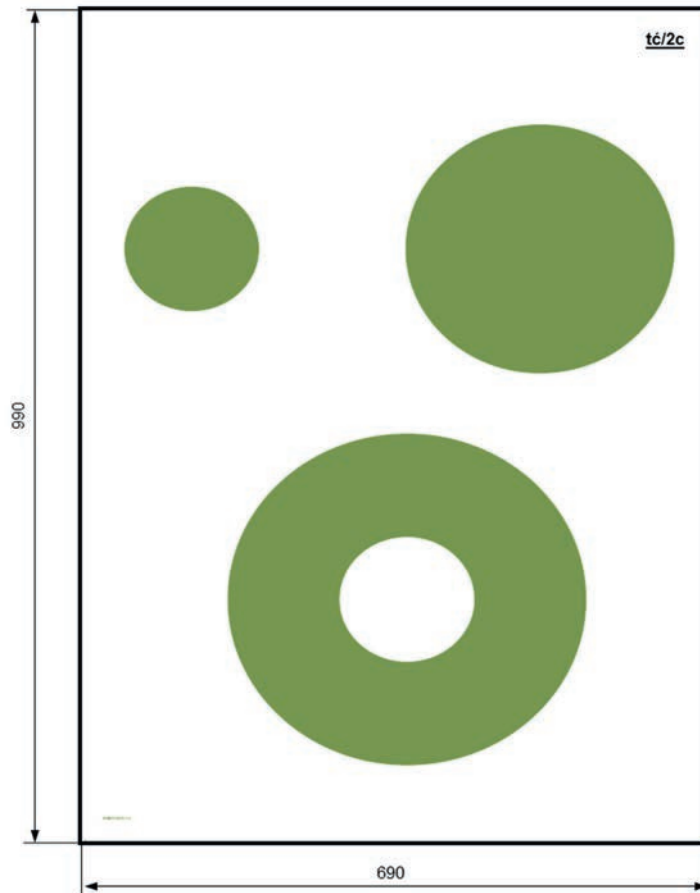




Rysunek 2-17. Tarcza ćwiczebna 2a. Tarcza ćwiczebna do broni strzeleckiej (odległość celowania 50 m).

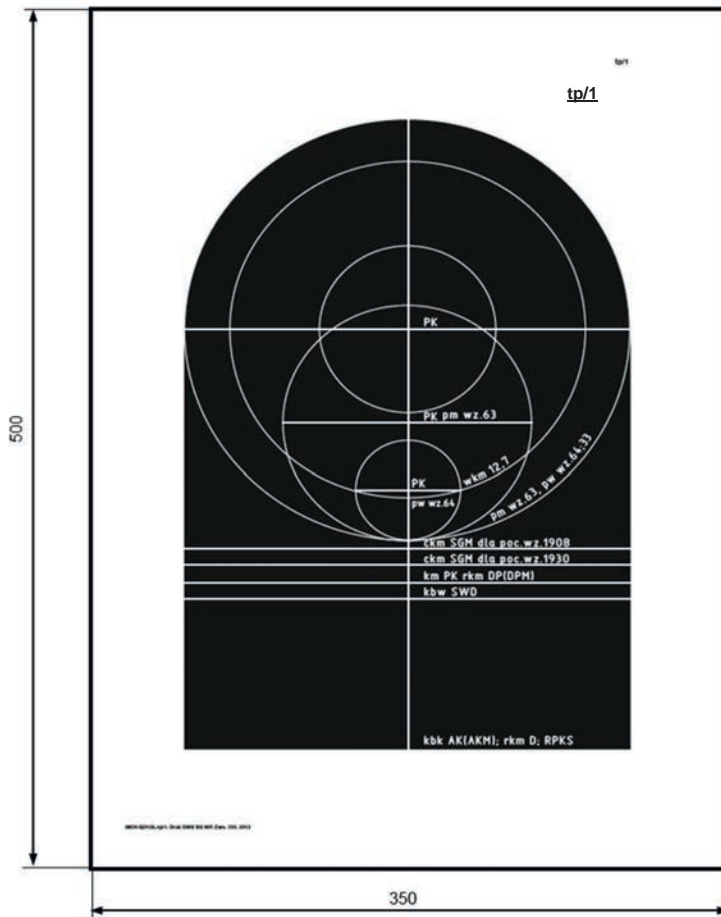


Rysunek 2-18. Tarcza ćwiczebna 2b. Tarcza ćwiczebna do broni strzeleckiej (50 m).

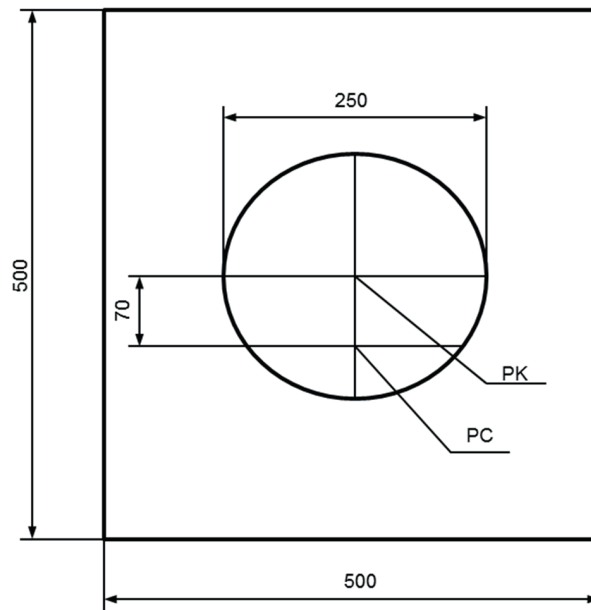


Rysunek 2-19. Tarcza ćwiczebna 2c. Tarcza ćwiczebna do broni strzeleckiej (50 m).

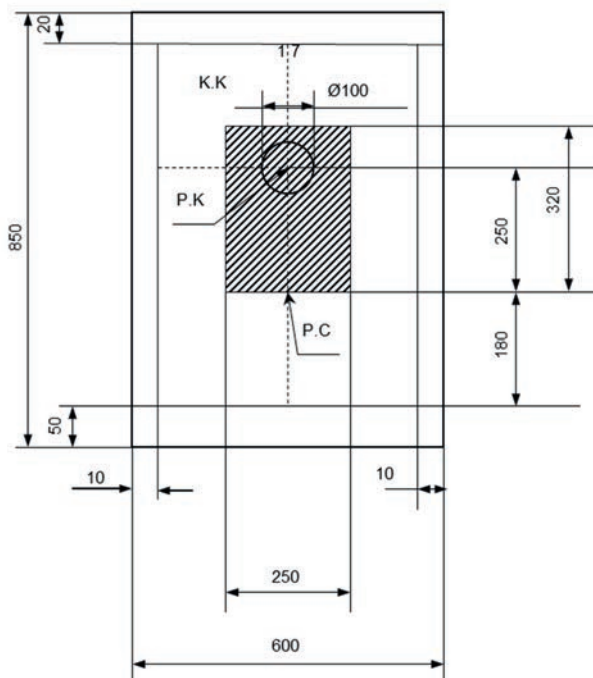
### PODROZDZIAŁ IV – TARCZE DO PRZYSTRZELIWANIA BRONI



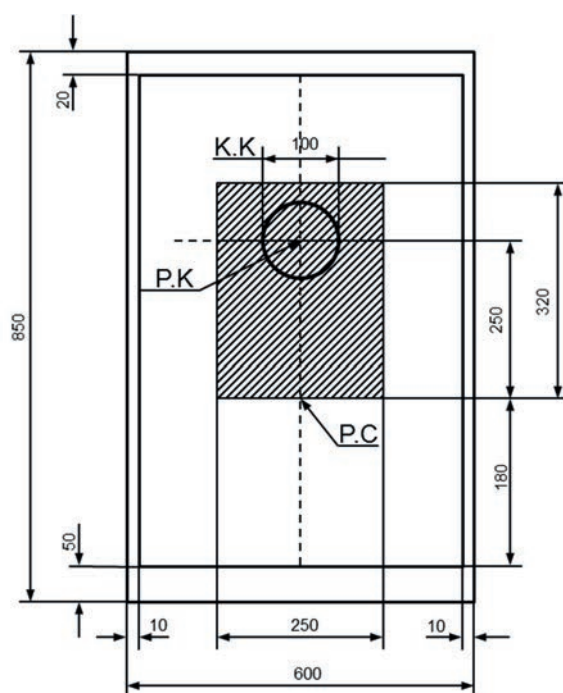
Rysunek 2-20. Tarcza do przystrzeliwania broni strzeleckiej.



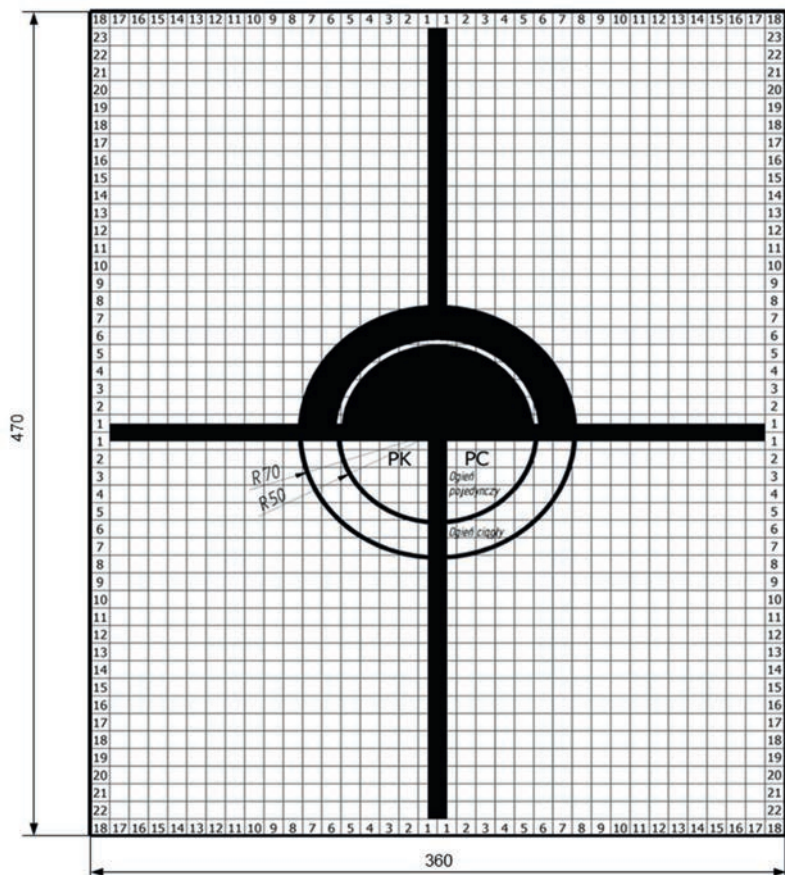
Rysunek 2-21. Tarcza do przystrzeliwania 9 mm PM-84, PM-98 (50 m).



Rysunek 2-22. Tarcza do przystreliwania 5,56 mm karabinu szturmowego BERYL (100 m).



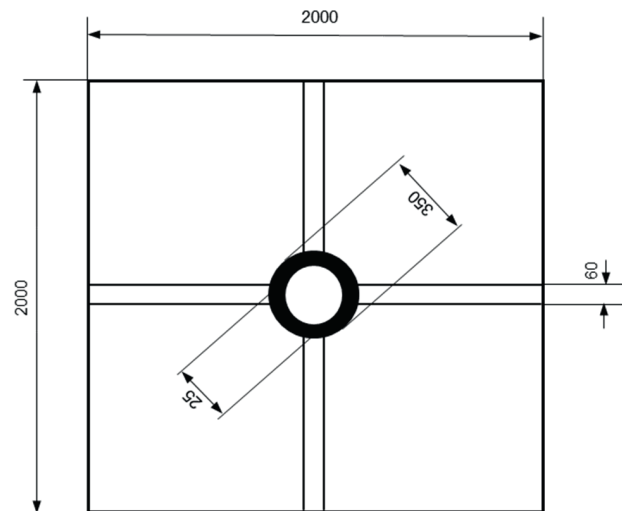
Rysunek 2-23. Tarcza do przystrzeliwania 5,56 mm karabinka MSBS „GROT” (100 m).



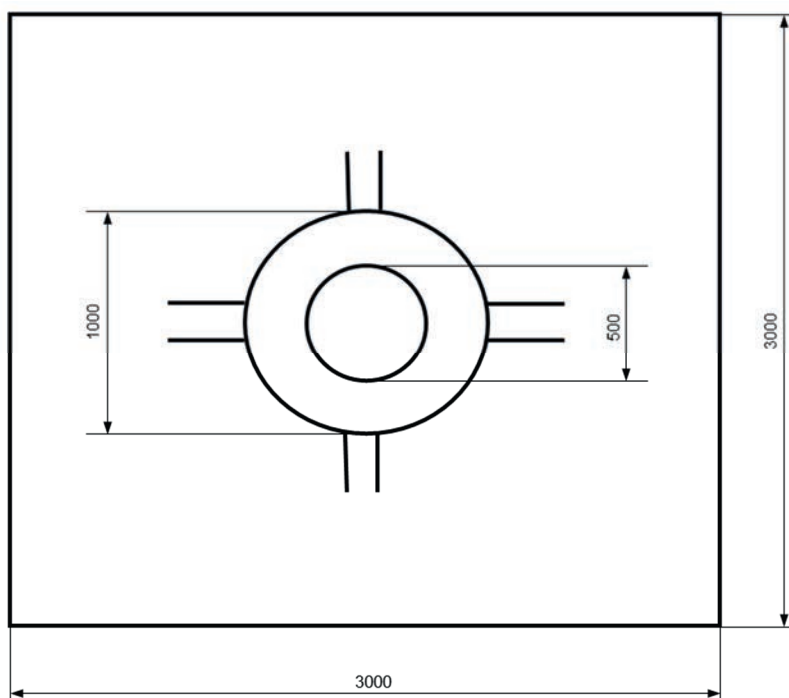
Rysunek 2-24. Tarcza do przystrzeliwania 7,62 mm km UKM 2000P.

PK – punkt kontrolny; PC – punkt celowania; Strzela się do tarczy umieszczonej na pionowej białej tablicy o wymiarach minimum 1x1 [m]. Punktem celowania (PC) jest środek dolnego skrajów czarnego pola (środek krzyża). Punkt kontrolny (PK) pokrywa się z punktem celowania (PC). Wielkość kratki 10x10 [mm].

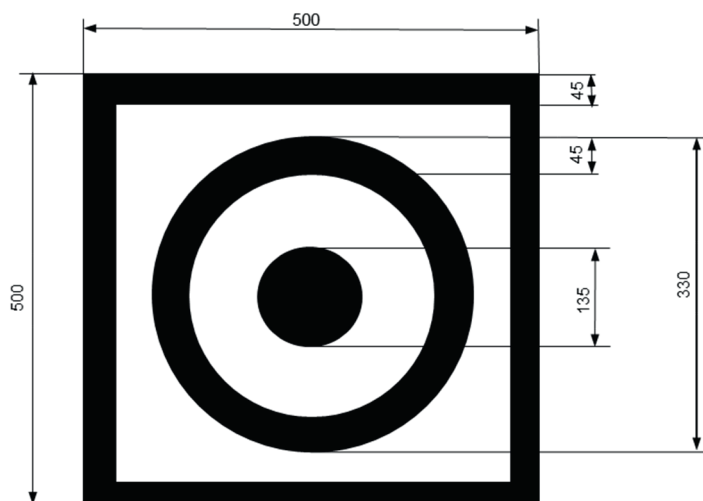




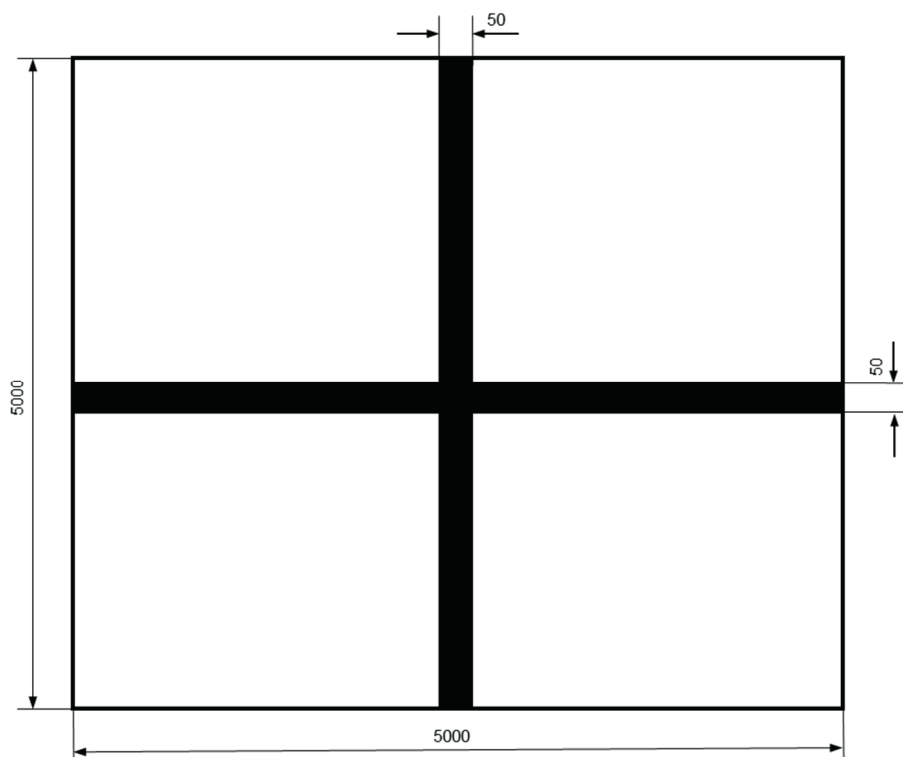
Rysunek 2-25. Tarcza do przystrzeliwania 120 mm armaty czołgu Leopard 2 (500 m).



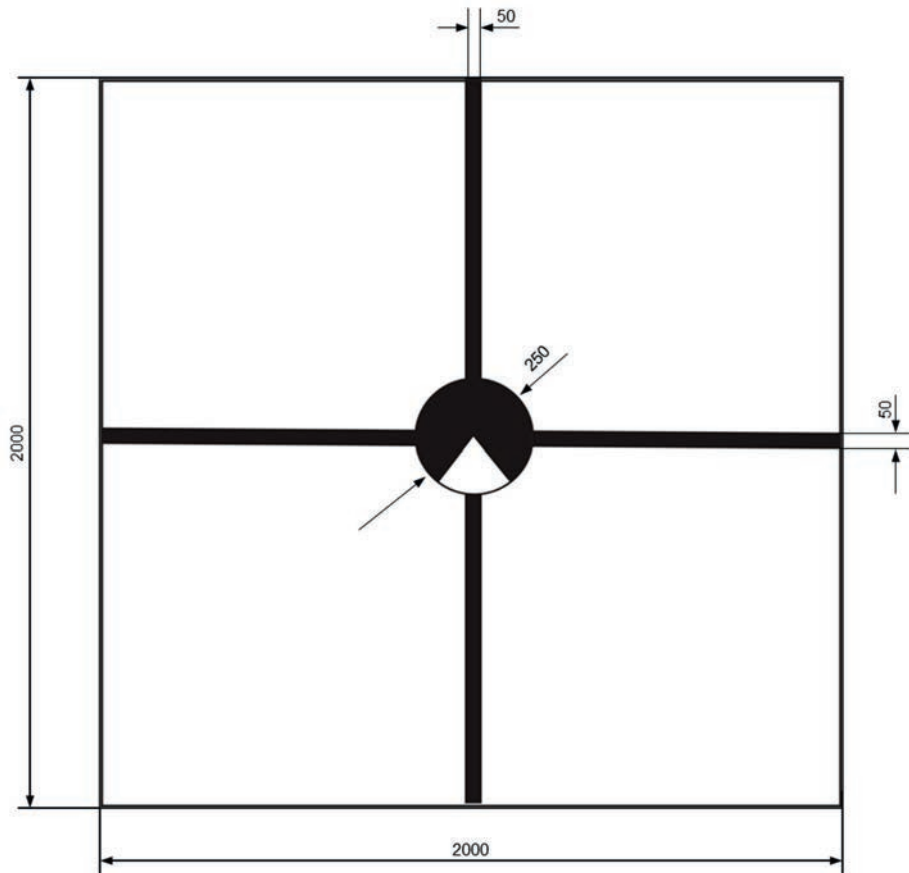
Rysunek 2-26. Tarcza do przystrzeliwania 120 mm armaty czołgu Leopard 2 (1000 m).



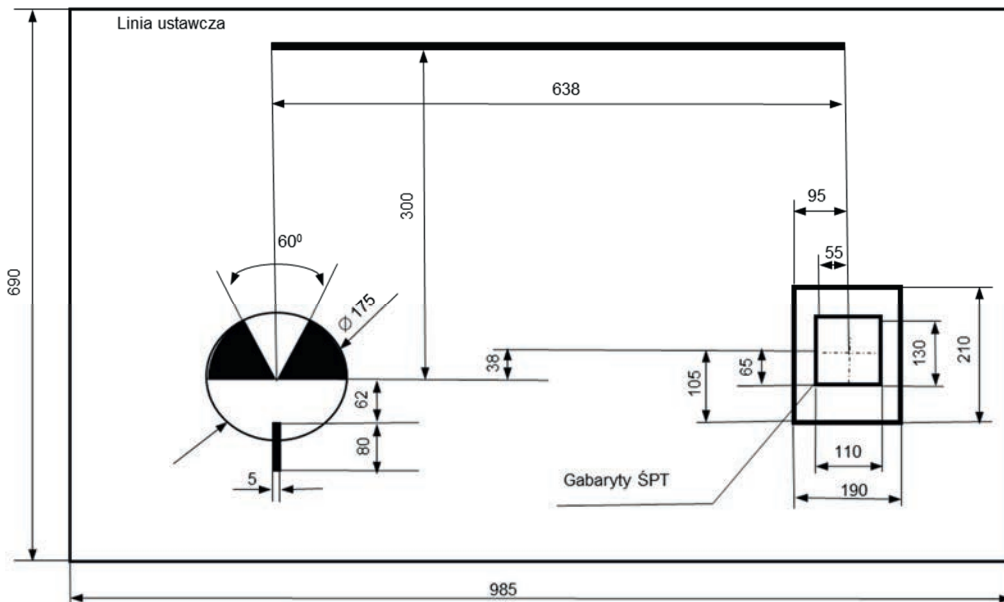
Rysunek 2-27. Tarcza do przystrzeliwania 7,62 mm sprężonego km MG3 czołgu Leopard 2.



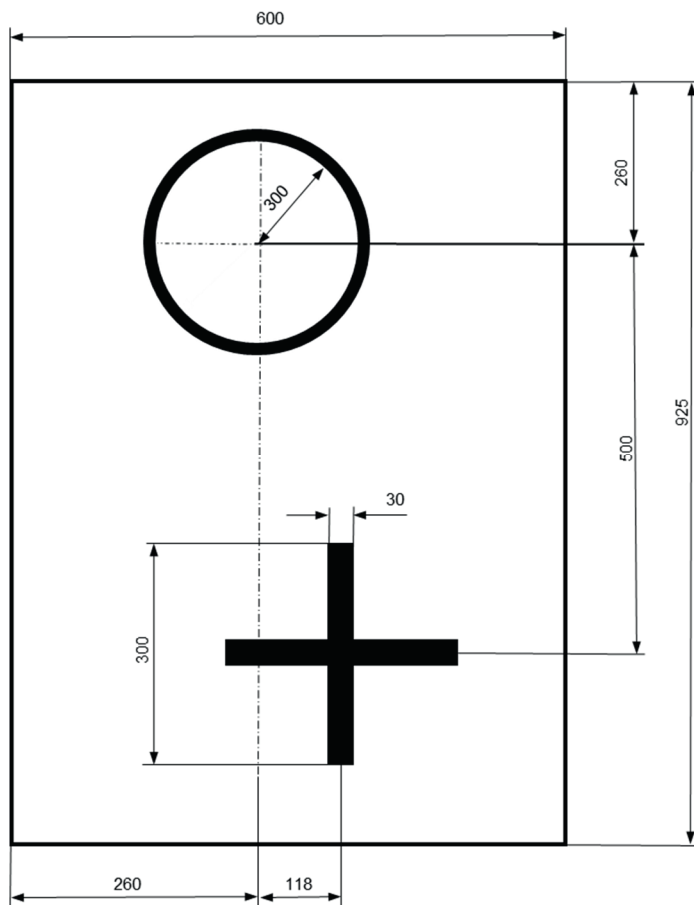
Rysunek 2-28. Tarcza do przystrzeliwania armaty  
MK44 BUSHMASTER 30 mm (500 m).



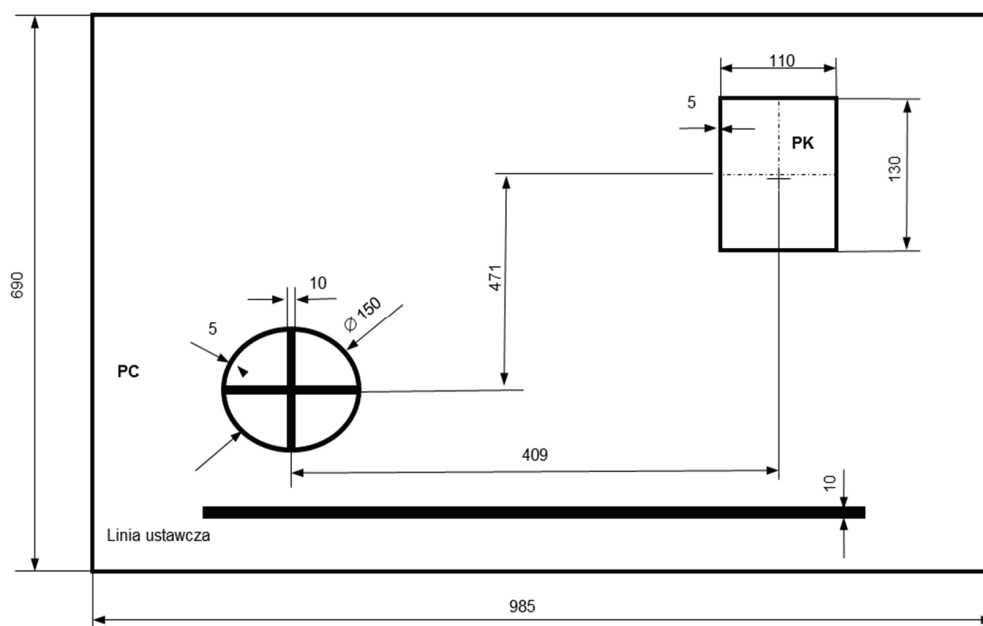
Rysunek 2-29. Tarcza do przystrzeliwania 125 mm armaty czołgu T-72 (500 m).



Rysunek 2-30. Tarcza do przystreliwania km PKT sprzężonego z armatą czołgu T-72M oraz PT-91.

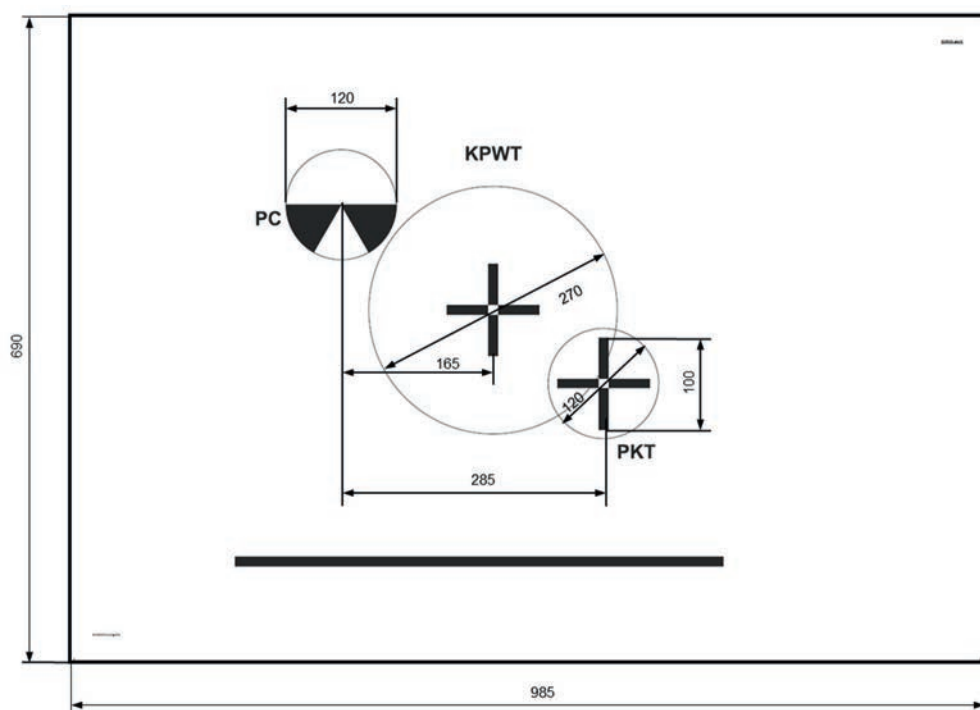


Rysunek 2-31. Tarcza do przystrzeliwania przeciwnocznego wielokalibrowego karabinu maszynowego NSW-12,7.

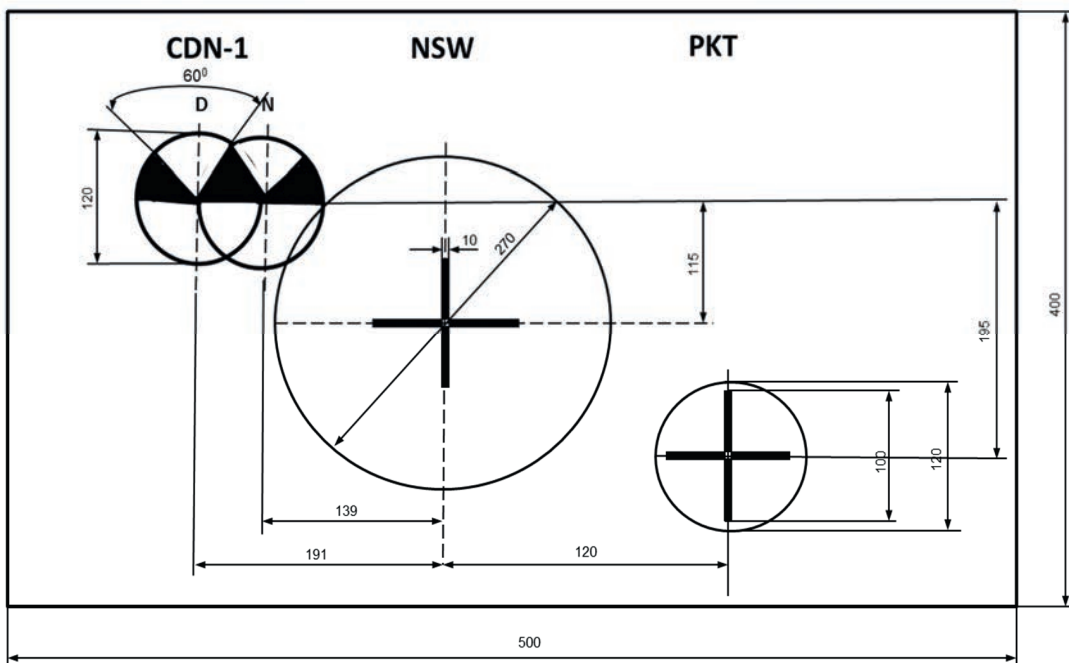


Rysunek 2-32. Tarcza do przystrzeliwania sprężonego km PKT BWP-1.

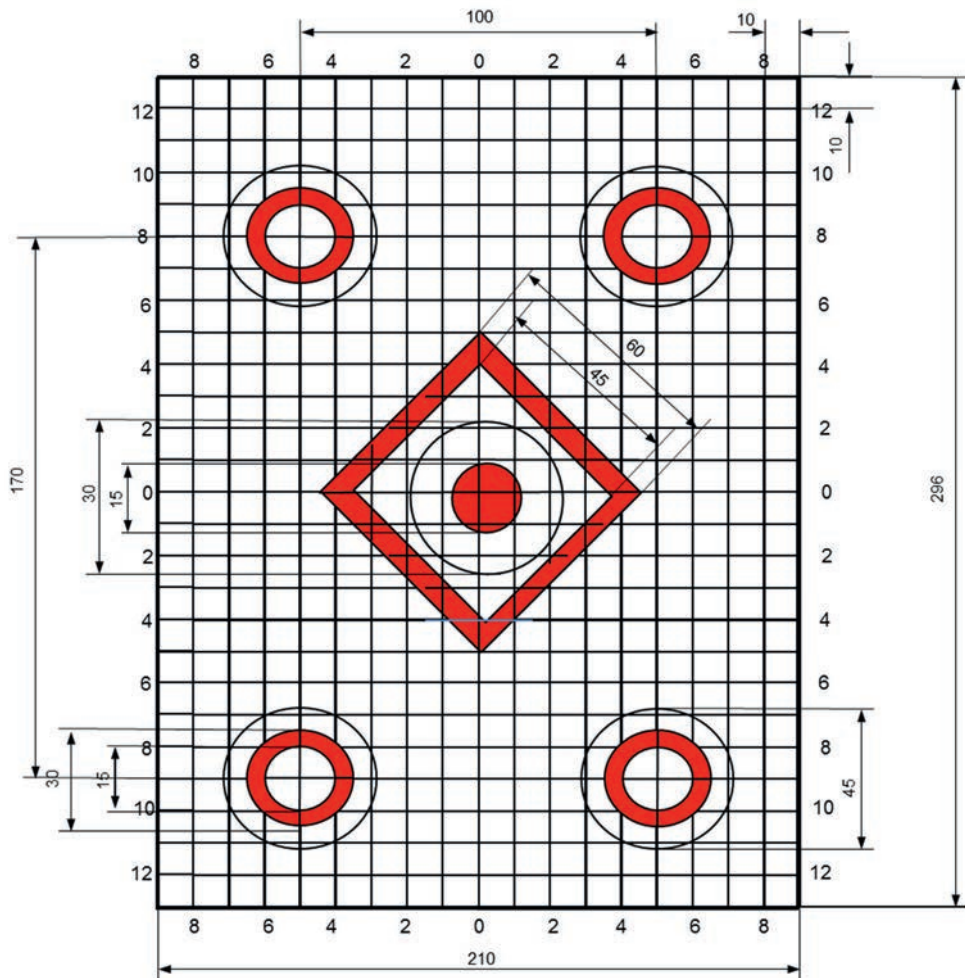




Rysunek 2-33. Tarcza do przystrzeliwania km KPWT i km PKT transportera opancerzonego BRDM-2.

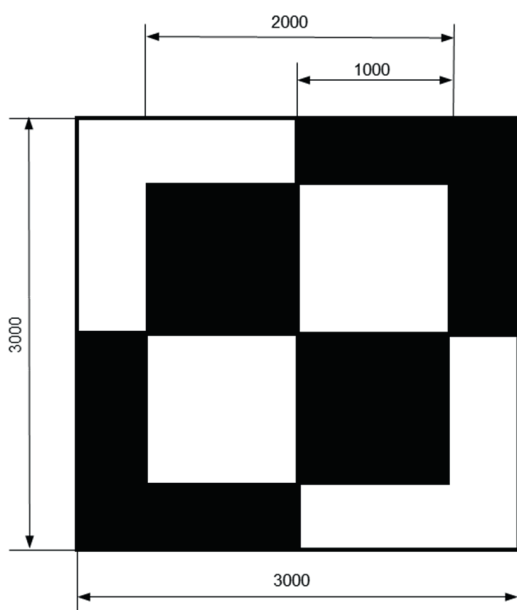


Rysunek 2-34. Tarcza do przystrzeliwania km NSW i km PKT samochodu opancerzonego BRDM-2 (100 m).

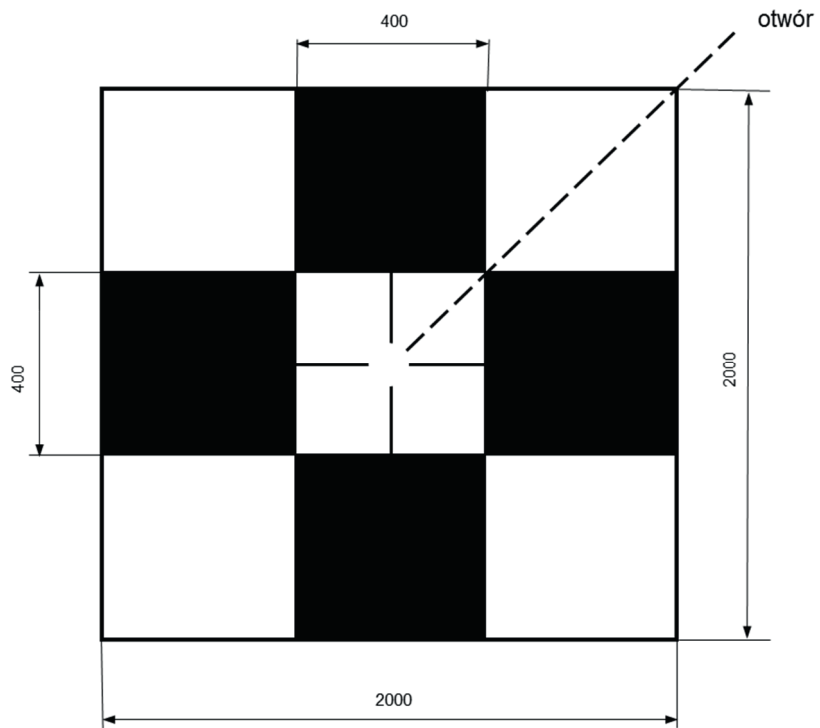


Rysunek 2-35. Tarcza do przystrzeliwania broni wyborowej.

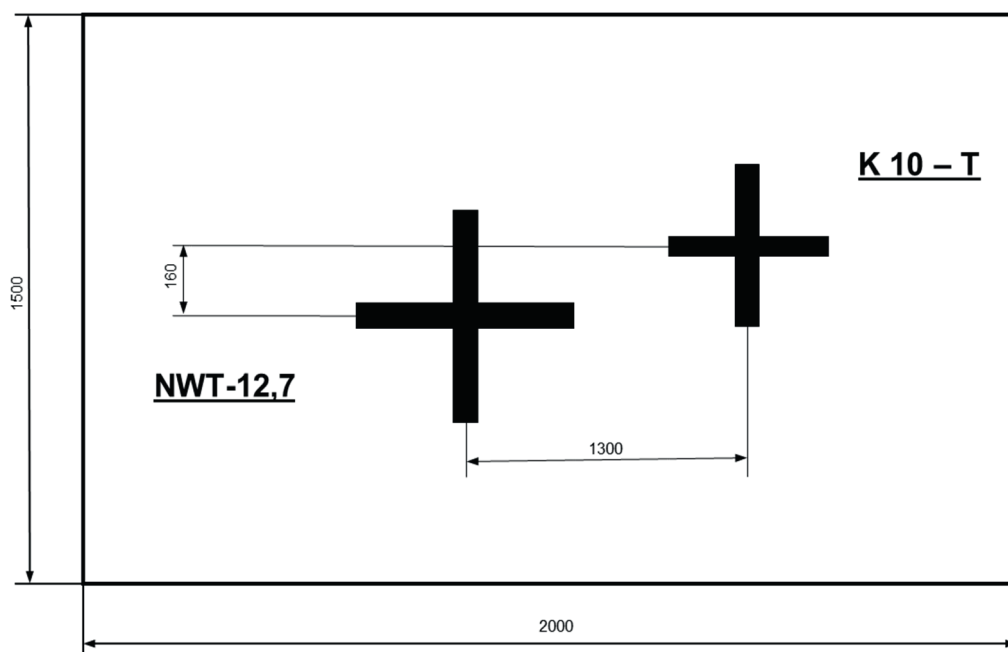
## PODROZDZIAŁ V – TARCZE WSPÓŁRZĘDNYCH



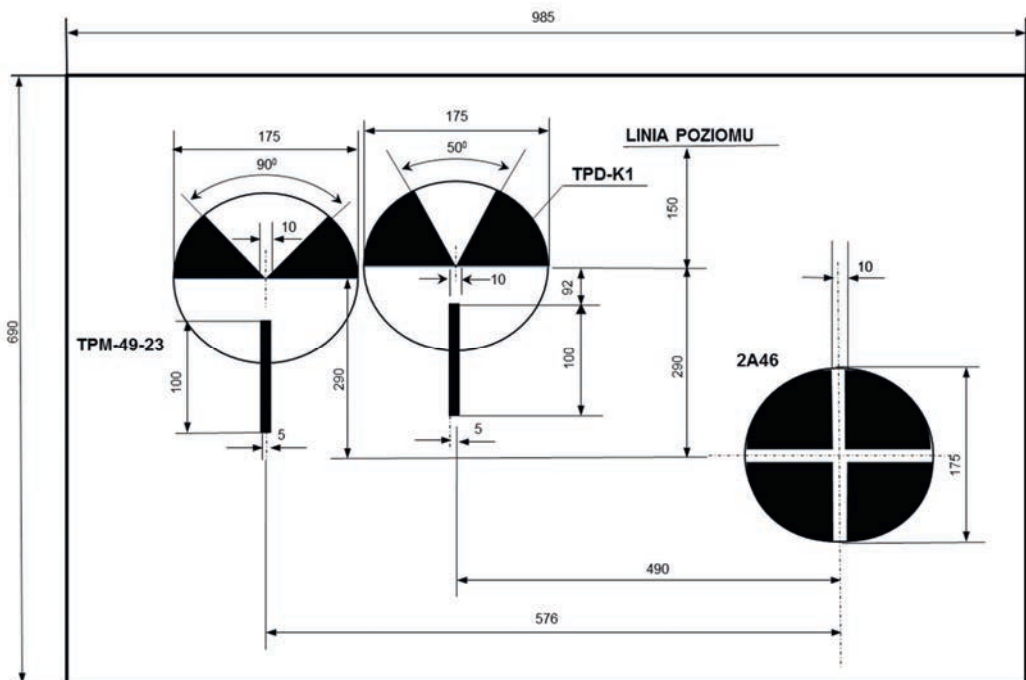
Rysunek 2-36. Tarcza justownicza do uzbrojenia czołgu Leopard 2 (1500 m).



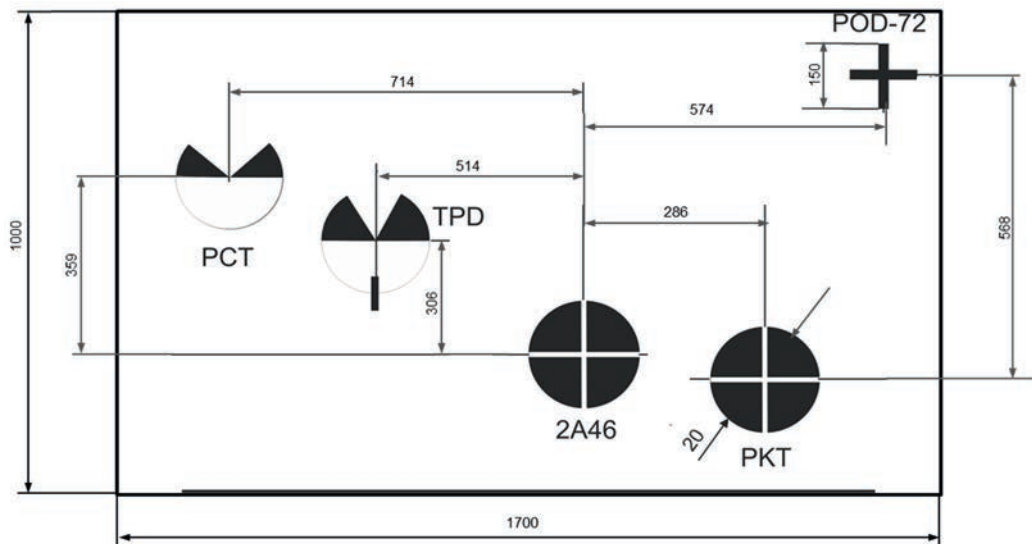
Rysunek 2-37. Tarcza do zgrywania armaty czołgów T-72, PT-91 (1600 m).



Rysunek 2-38. Tarcza do zgrywania wielokalibrowego karabinu NSWT (25 m).

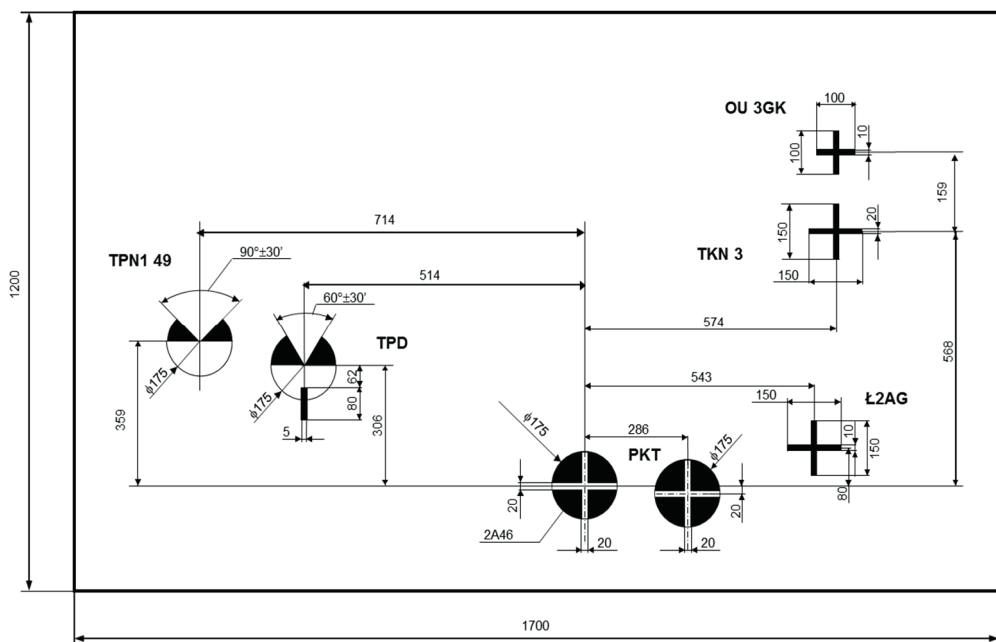


Rysunek 2-39. Tarcza współrzędnych do zgrzywania armaty 2A46 czołgu T-72.

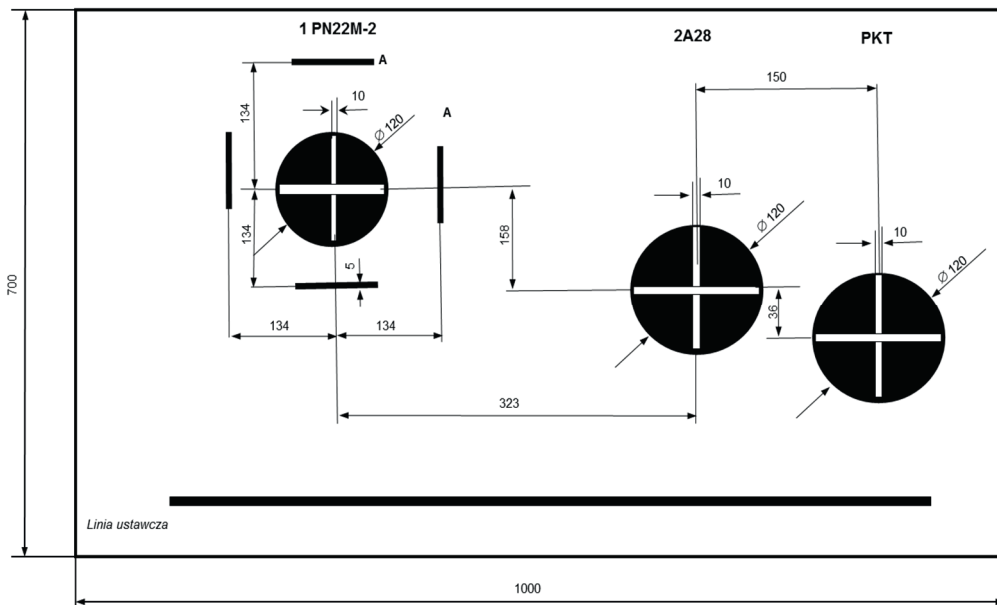


Rysunek 2-40. Tarcza współrzędnych do sprawdzania uzbrojenia pokładowego czołgu PT-91 (100 m).

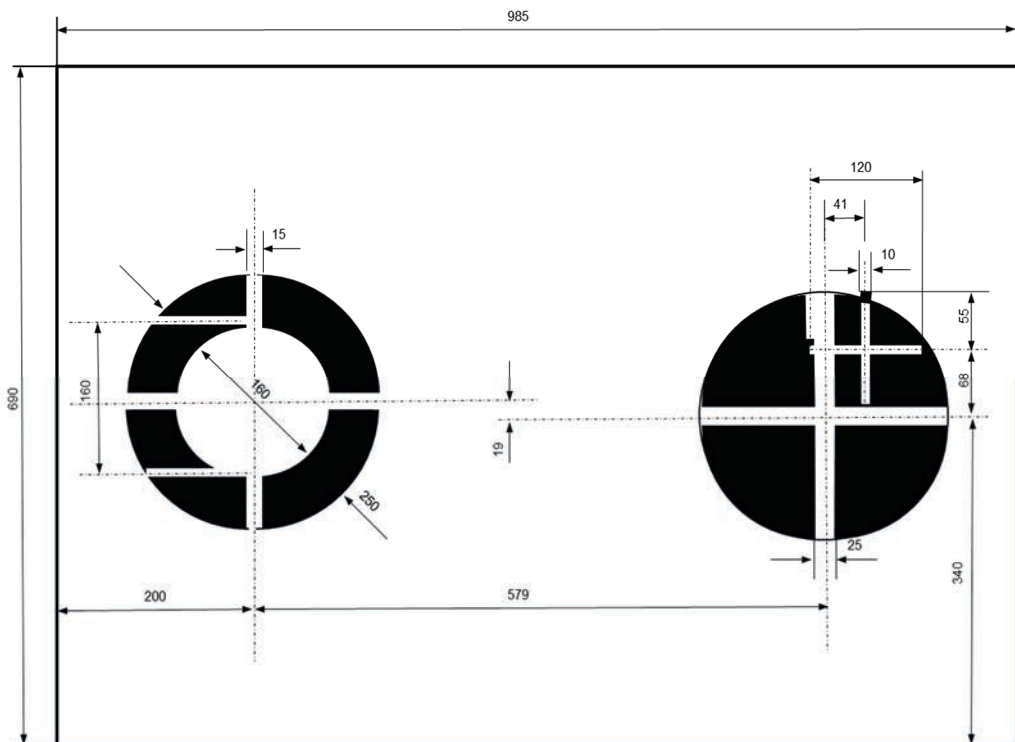




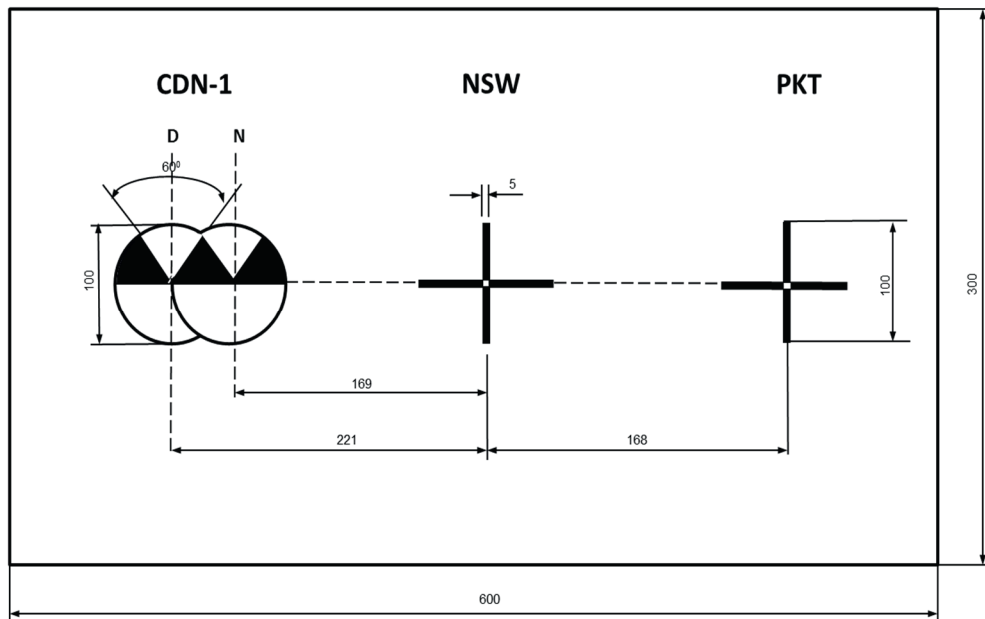
Rysunek 2-41. Tarcza współrzędnych do zgrzywania uzbrojenia pokładowego T-72 (25 m).



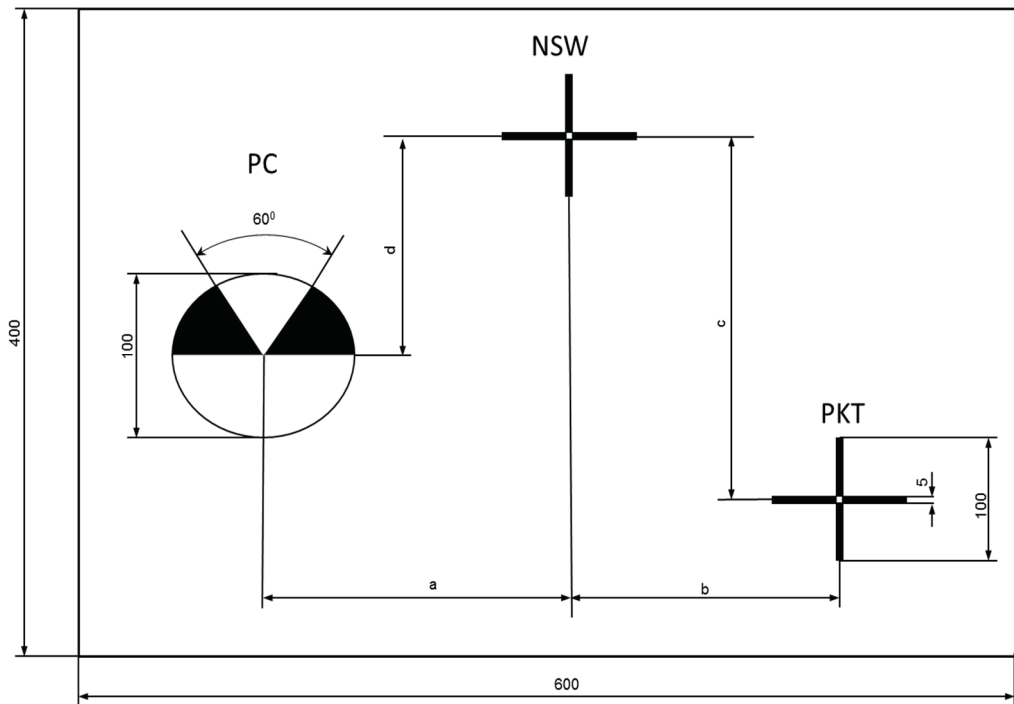
Rysunek 2-42. Tarcza współrzędnych do zgrzywania zerowej linii celowania 73 mm armat 2A28 i km PKT BWP-1.



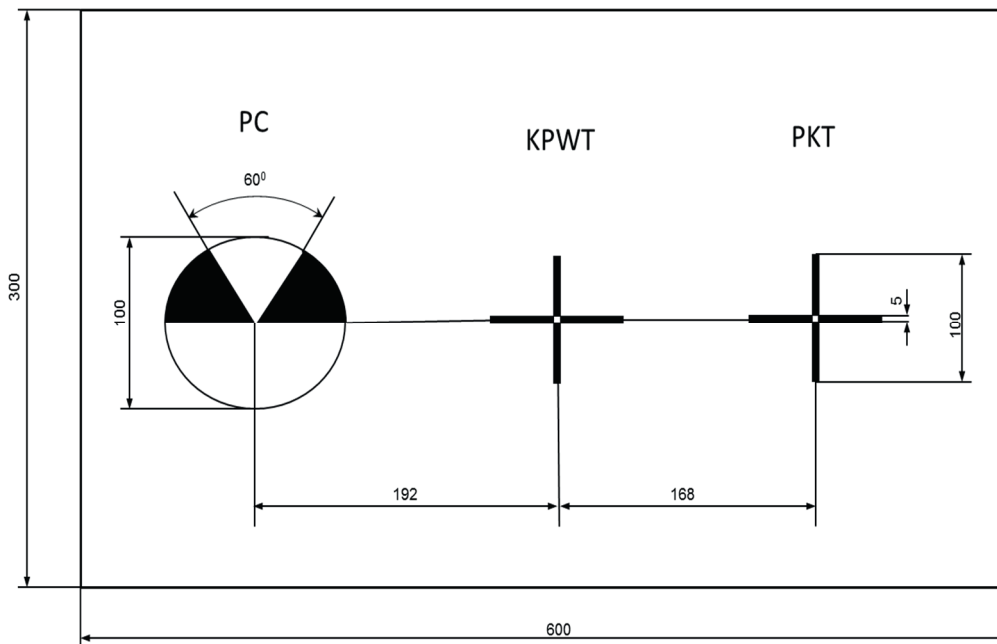
Rysunek 2-43. Tarcza współrzędnych do zgrzywania przyrządów celowniczych rgppanc-7.



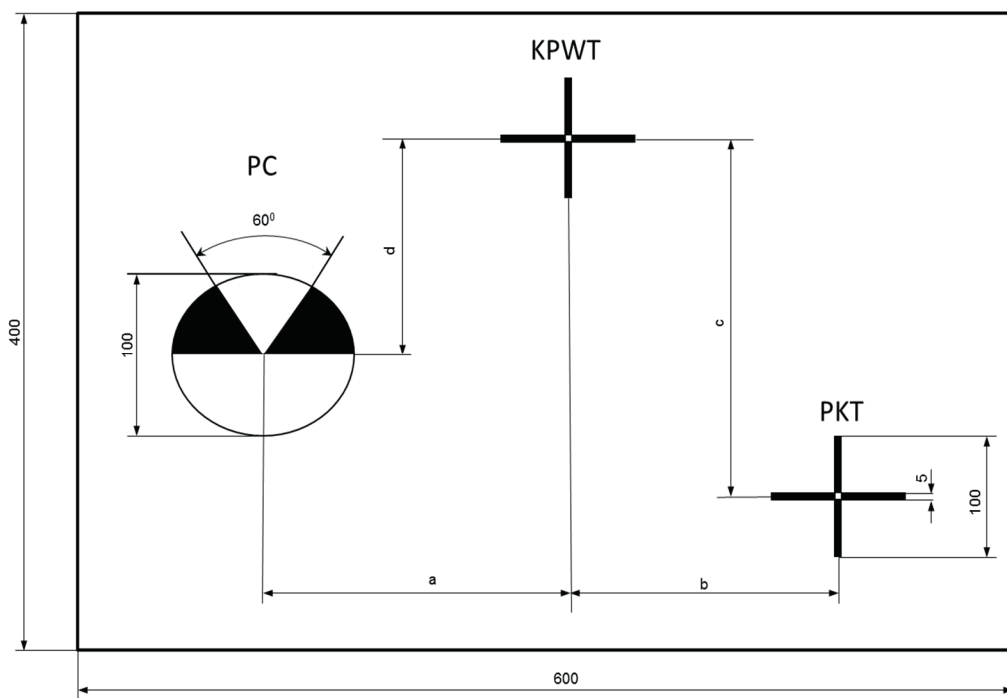
Rysunek 2-44. Tarcza do sprawdzania wkm NSW i km PKT samochodu opancerzonego BRDM-2 (20 m).



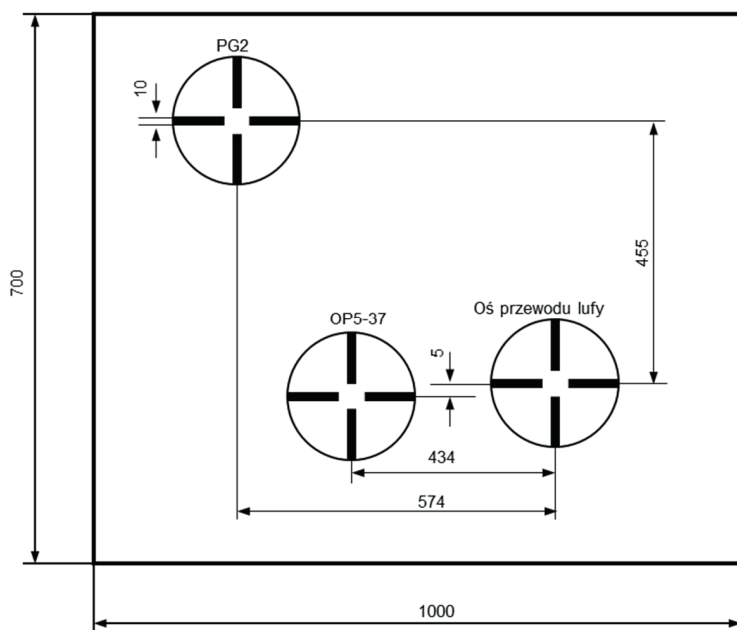
Rysunek 2-45. Tarcza kontrolna wkm NSW i km PKT samochodu opancerzonego BRDM-2.



Rysunek 2-46. Tarcza do sprawdzania wkm KPWT i km PKT samochodu opancerzonego BRDM-2.

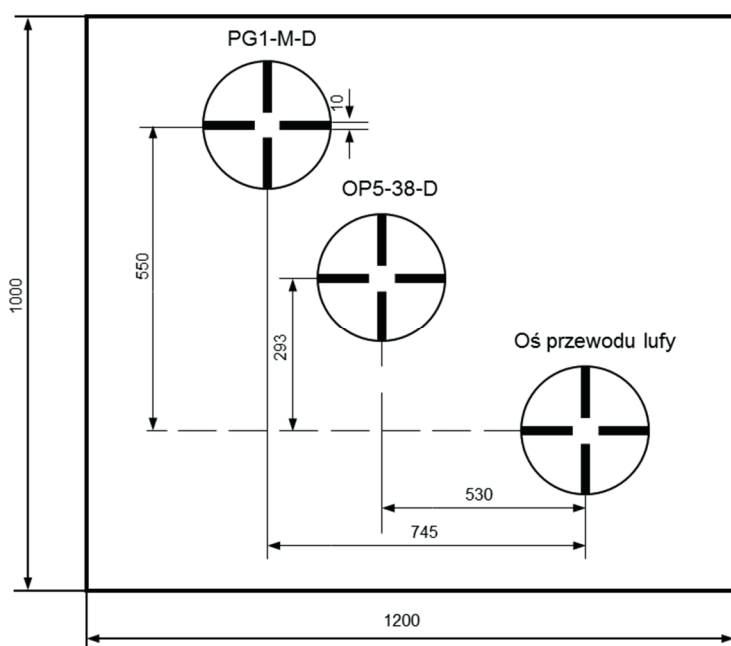


Rysunek 2-47. Tarcza kontrolna wkm KPWT i km PKT samochodu opancerzonego BRDM-2.

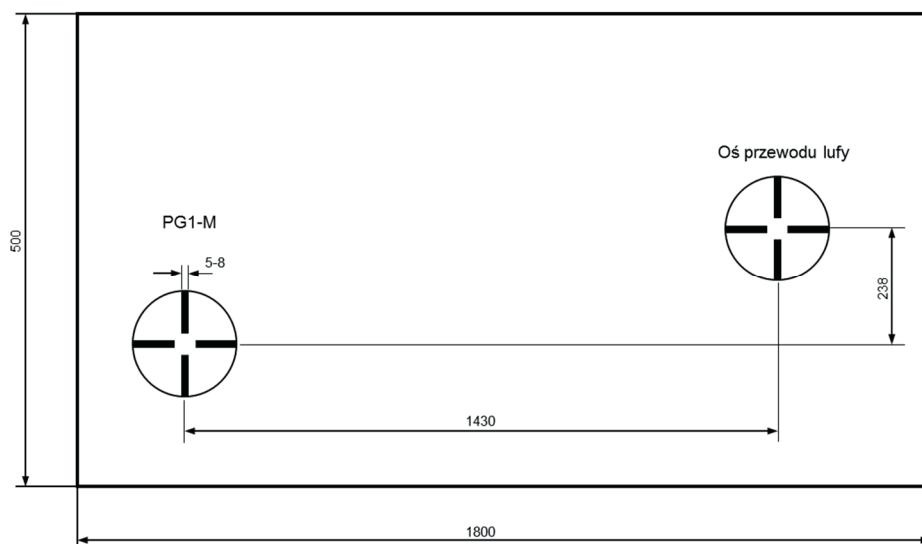


Rysunek 2-48. Tarcza kontrolna 122 mm HS 2S1 „GOŹDZIK”.

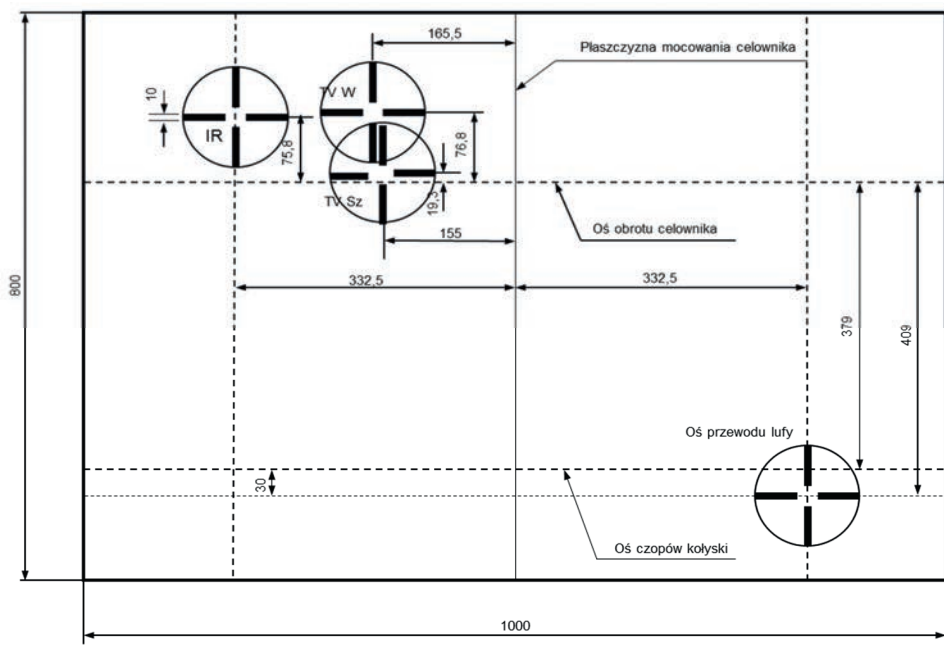




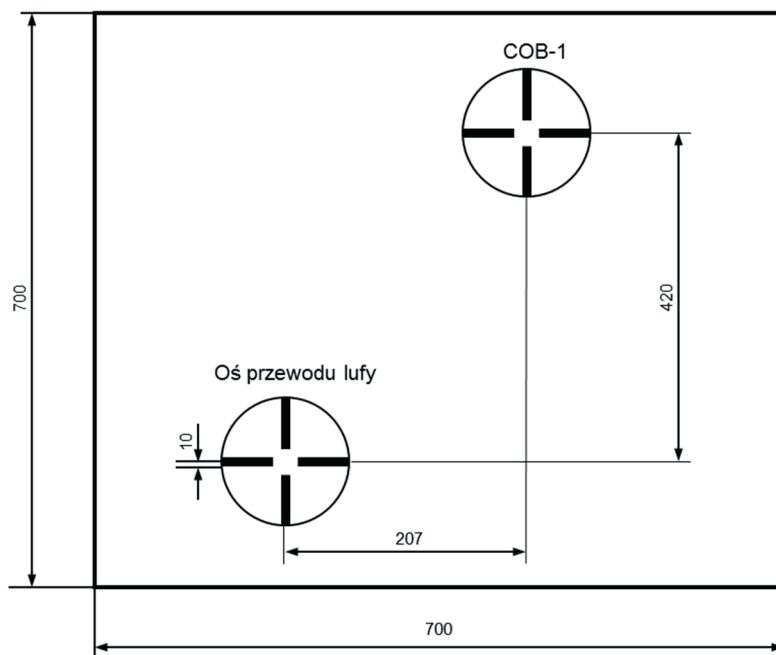
Rysunek 2-49. Tablica kontrolna 152 mm AHS „DANA”.



Rysunek 2-50. Tarcza do sprawdzania celownika 122mm WR-40 „LANGUSTA”, RM-70, BM-21.



Rysunek 2-51. Tarcza kontrolna do wizowania zespołu celownika CM120-01 120 mm moździerza samobieźnego „RAK”.

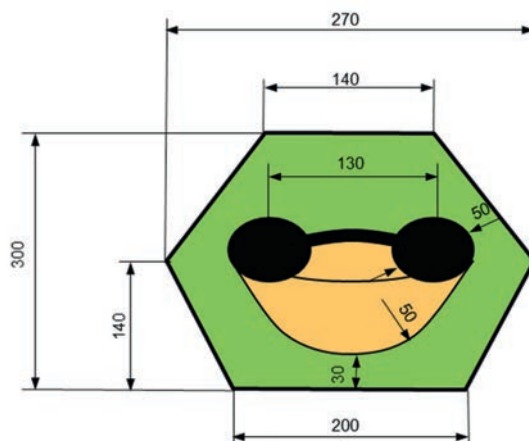


Rysunek 2-52. Tarcza kontrolna do wizowania celownika ognia bezpośredniego 155 mm haubicy samobieżnej „KRAB”.

## ROZDZIAŁ 3

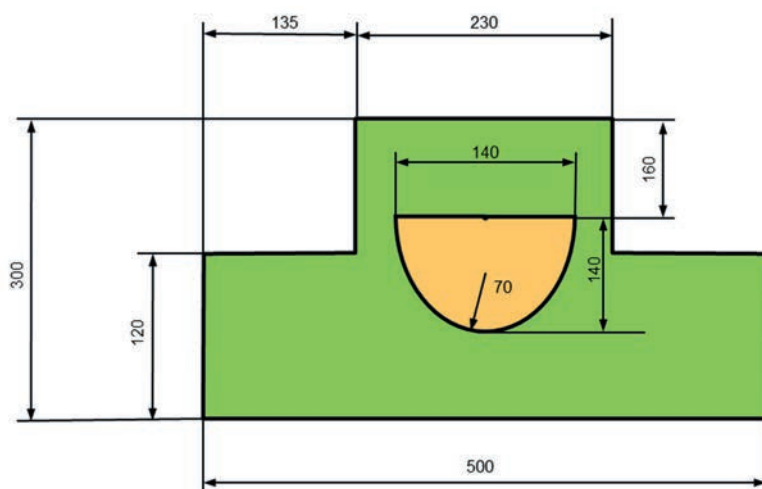
## FIGURY BOJOWE

## PODROZDZIAŁ I – FIGURY BOJOWE WOJSK LĄDOWYCH

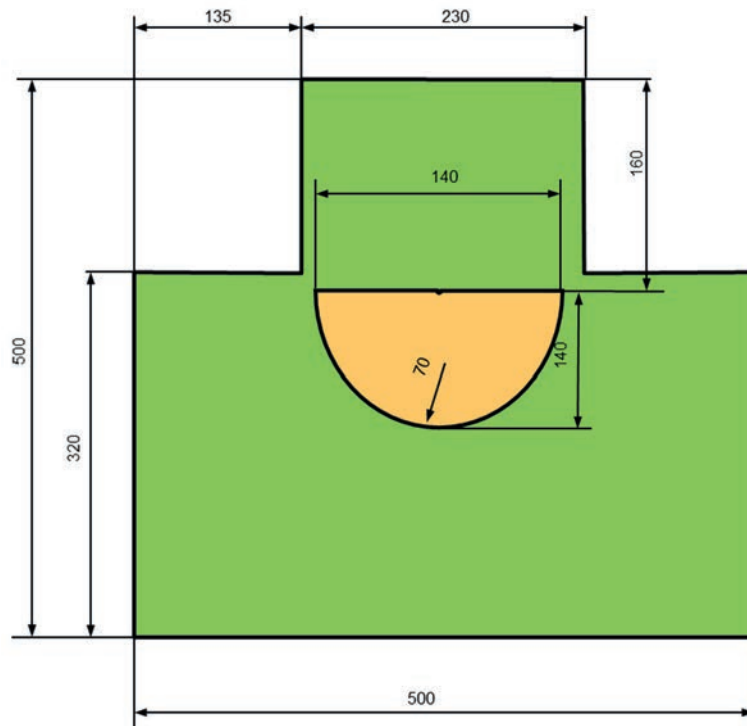


Rysunek 3-1. Obserwator.

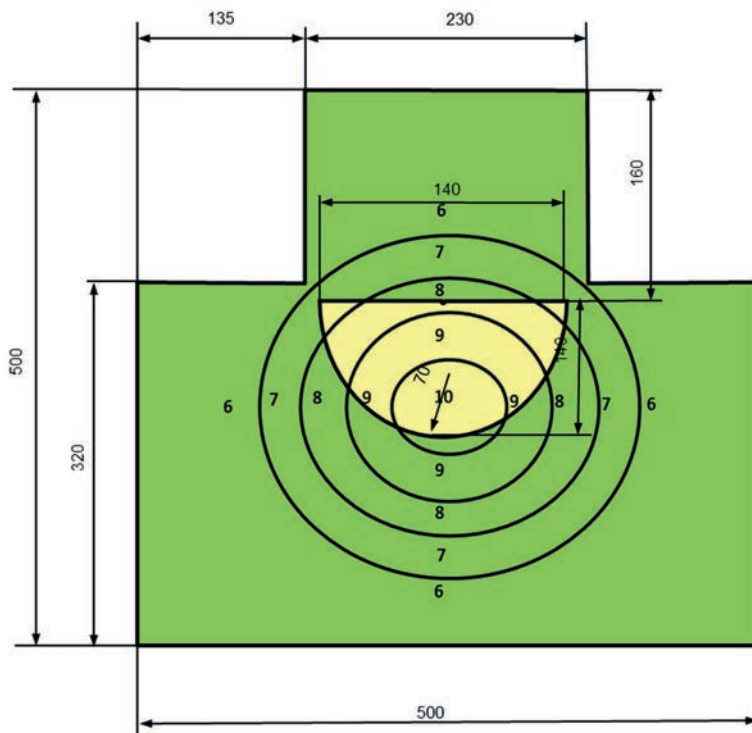
Figura bojowa nr 20.



Rysunek 3-2. Głowa.  
Figura bojowa nr 22.

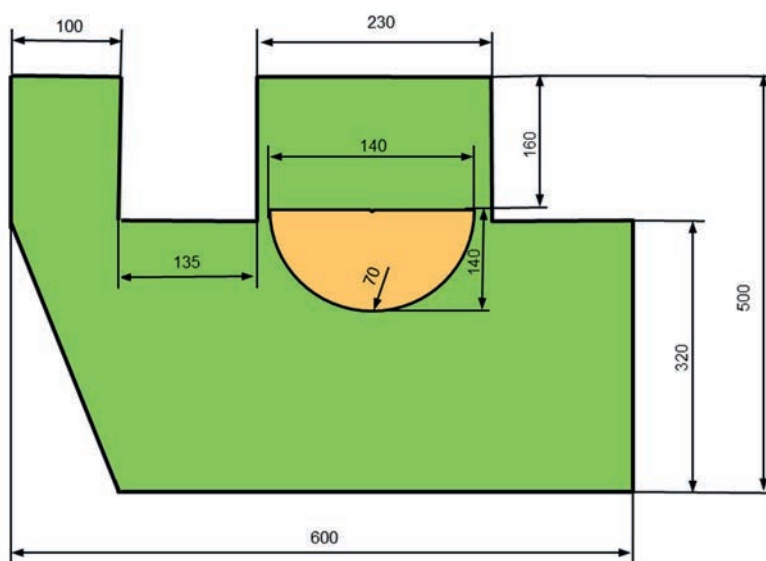


Rysunek 3-3. Popiersie.  
Figura bojowa nr 23.

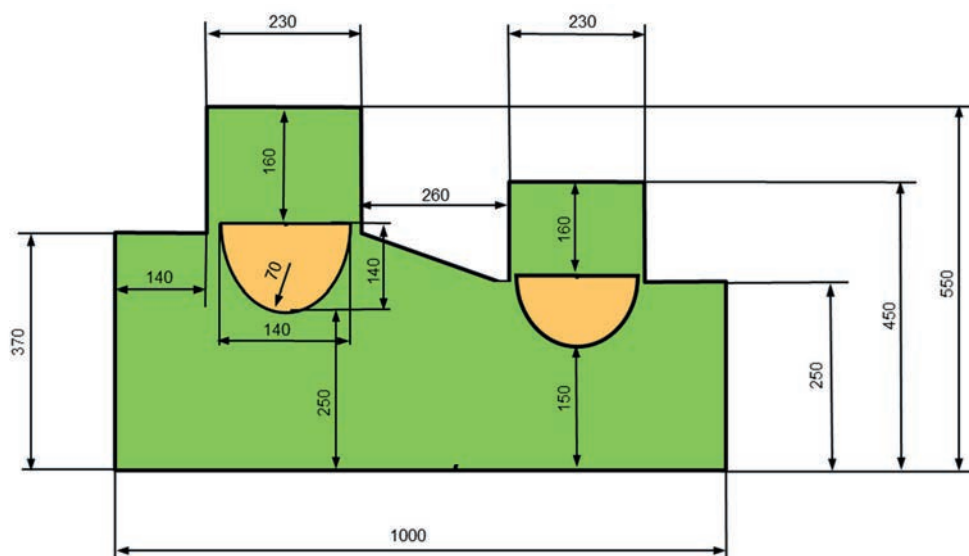


Rysunek 3-4. Popiersie z pierścieniami.  
Figura bojowa nr 23p.

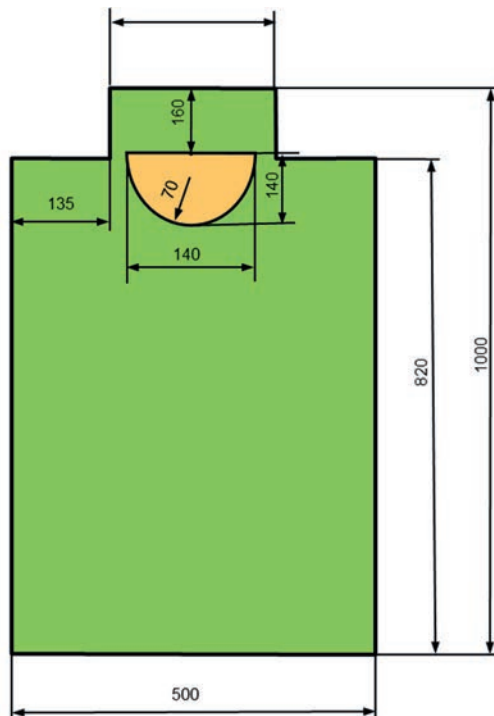




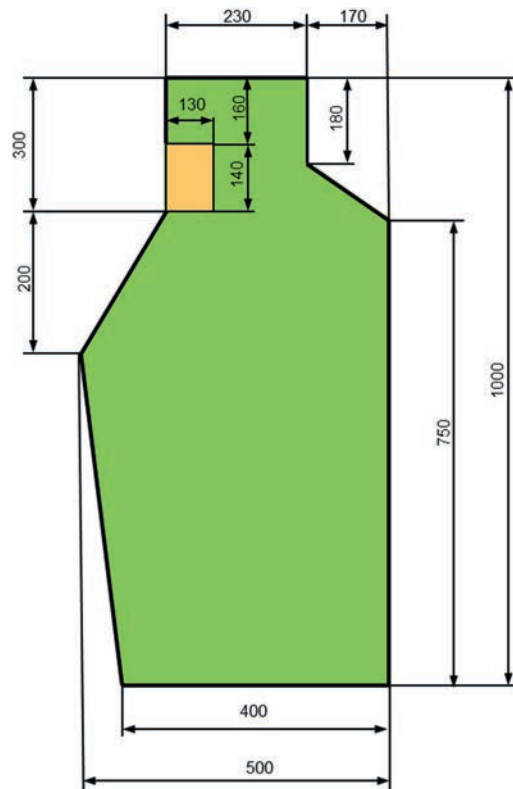
Rysunek 3-5. Popiersie z granatem.  
Figura bojowa nr 23g.



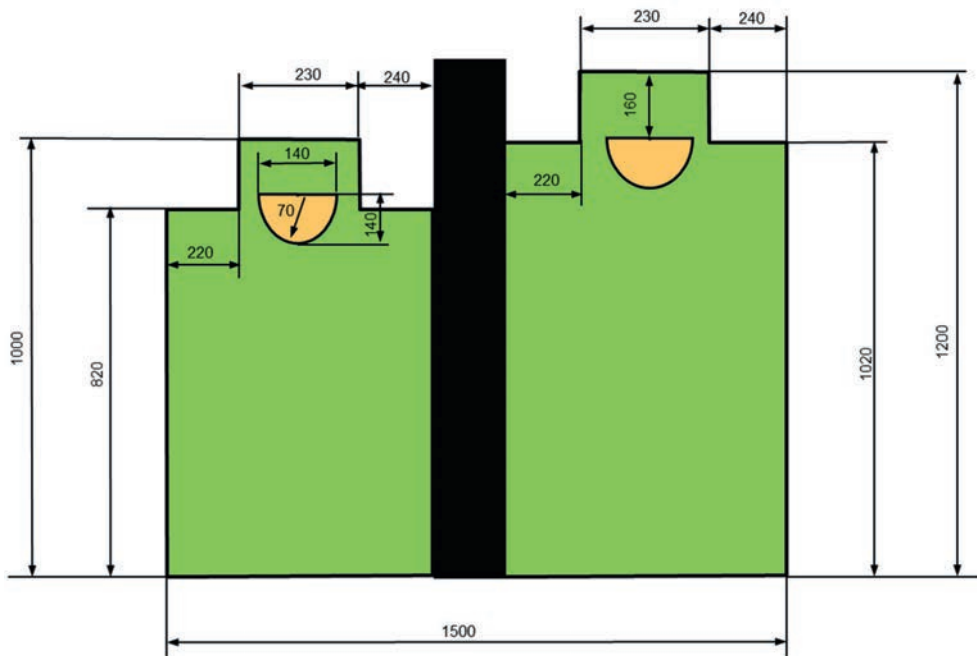
Rysunek 3-6. Karabin maszynowy.  
Figura bojowa nr 27.



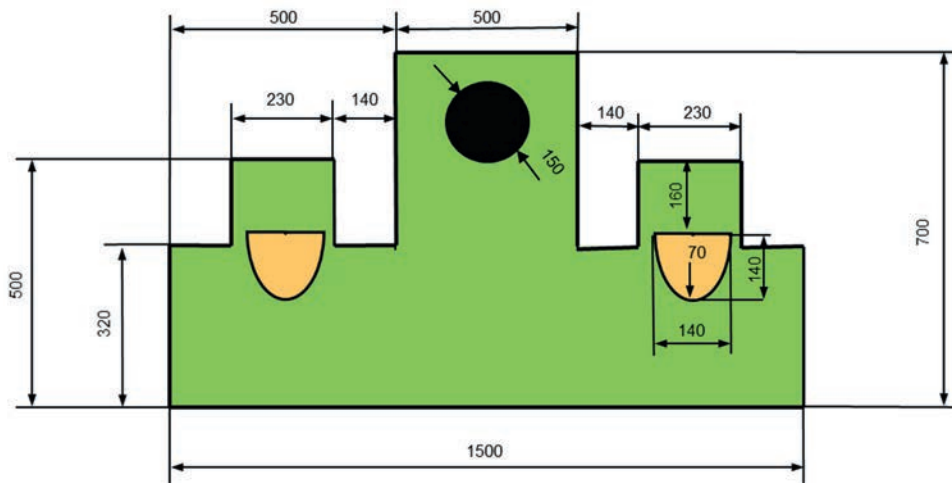
Rysunek 3-7. Klęczący.  
Figura bojowa nr 30.



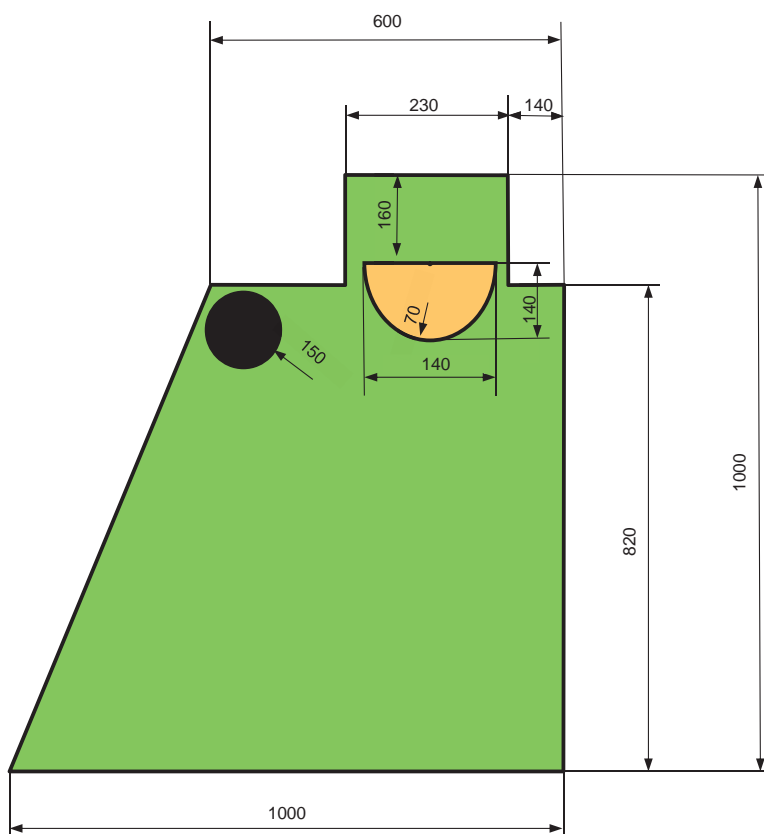
Rysunek 3-8. Klęczący.  
Figura bojowa nr 30a.



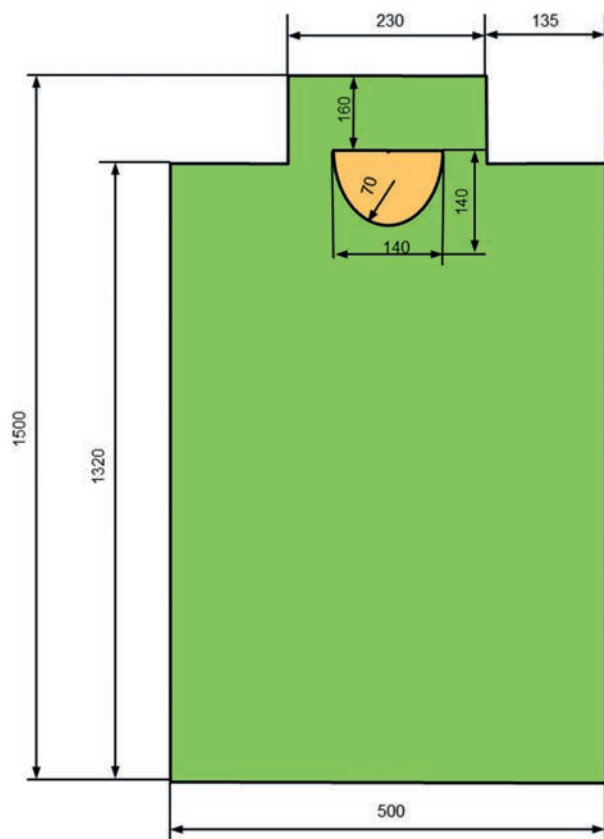
Rysunek 3-9. Moździerz z obsługą.  
Figura bojowa nr 34.



Rysunek 3-10. Wyrzutnia ppk z obsługą.  
Figura bojowa nr 35.

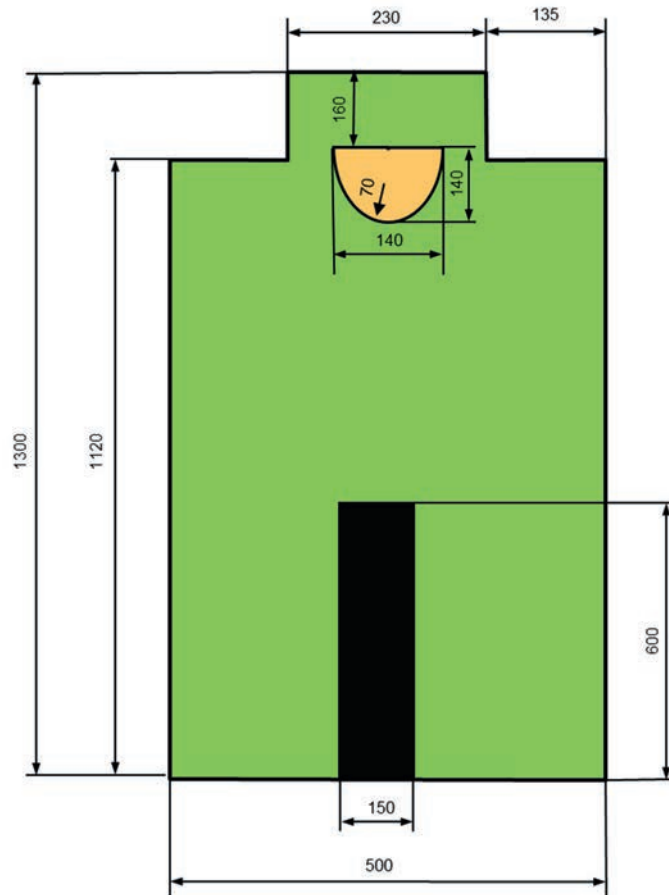


Rysunek 3-11. Granatnik ciężki.  
Figura bojowa nr 36.

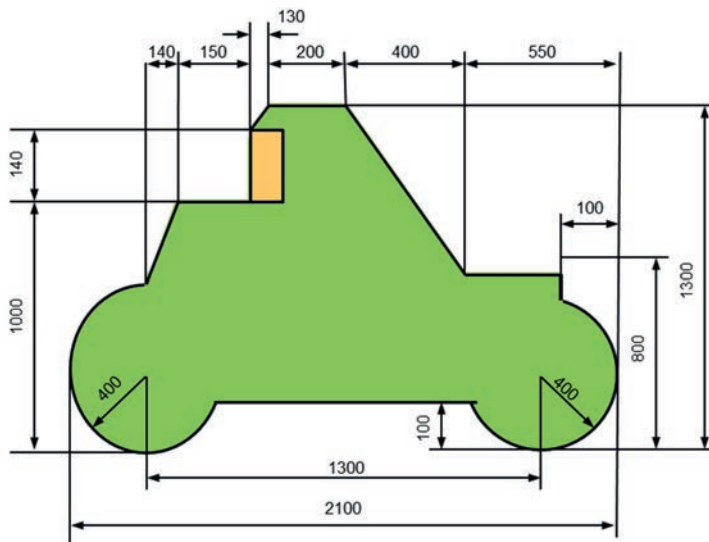


Rysunek 3-12. Biegający.  
Figura bojowa nr 40.

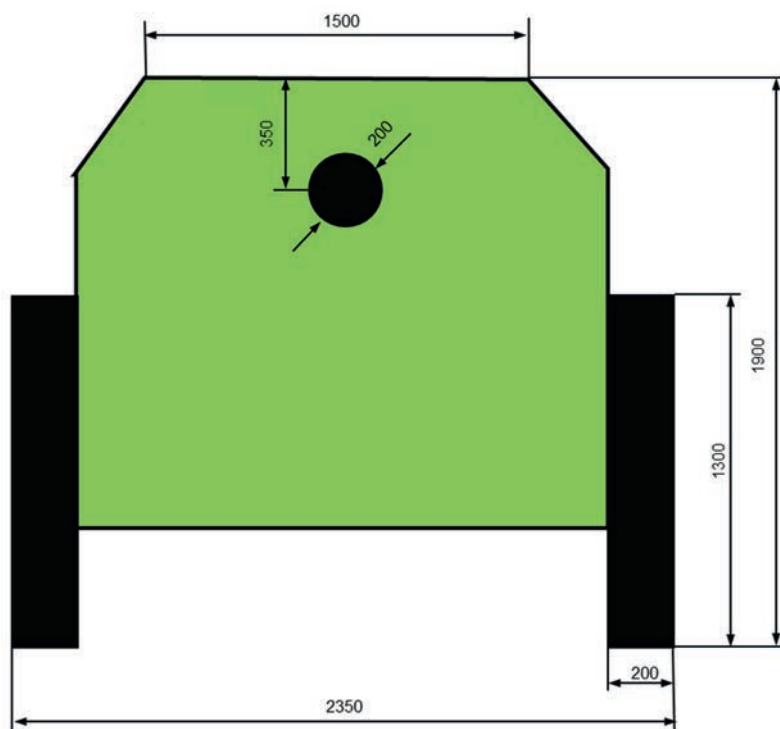




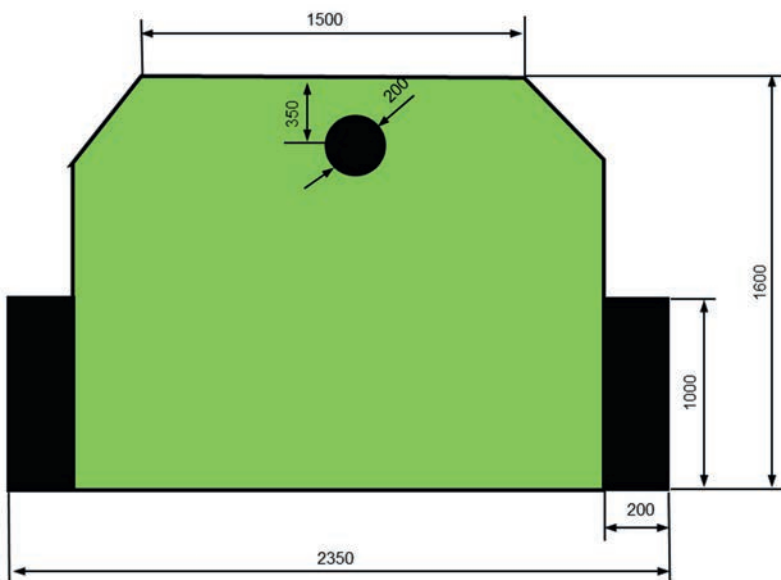
Rysunek 3-13. Motocyklista.  
Figura bojowa nr 44.



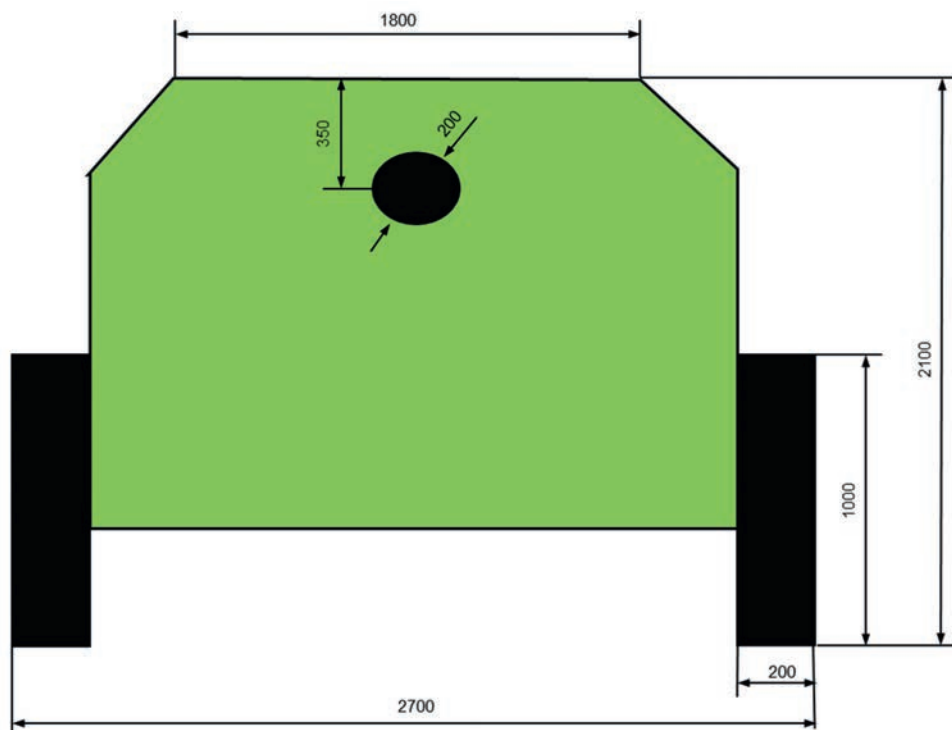
Rysunek 3-14. Motocyklista w ruchu poprzecznym.  
Figura bojowa nr 44a.



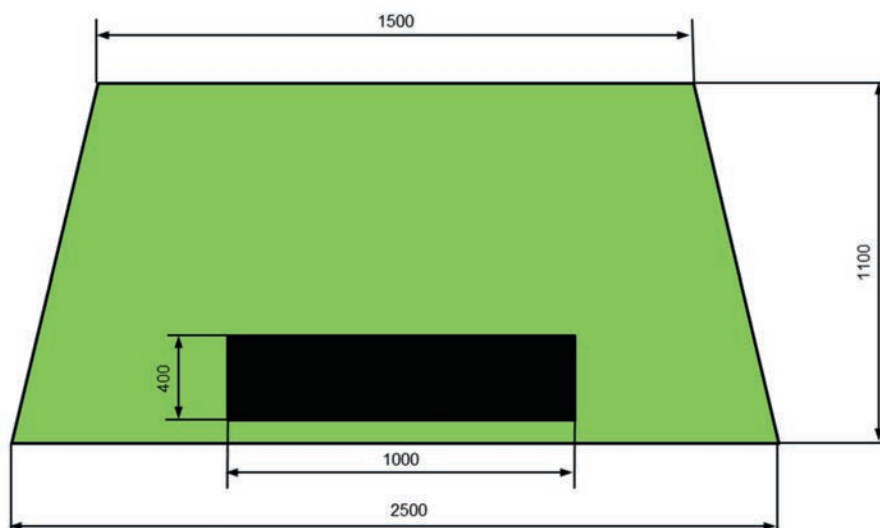
Rysunek 3-15. Armato-haubica.  
Figura bojowa nr 45.



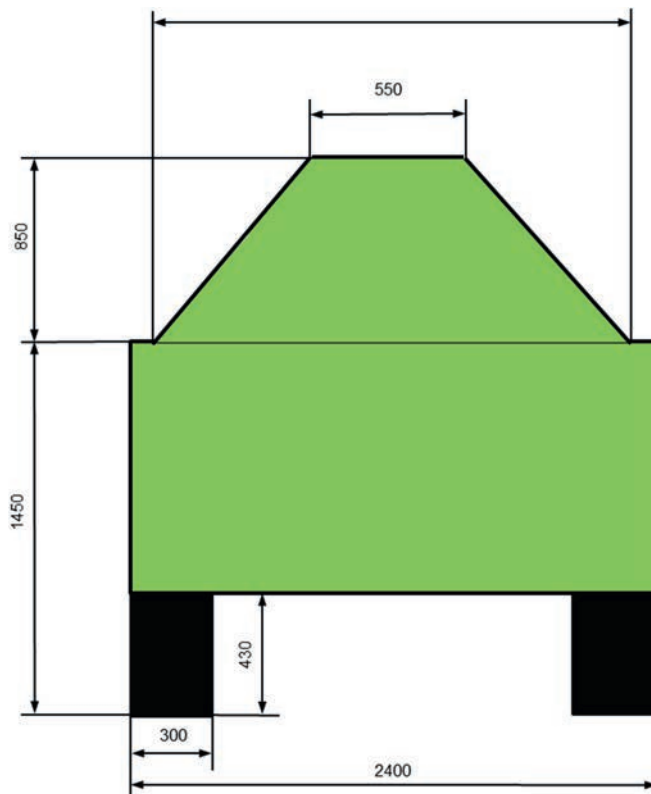
Rysunek 3-16. Armato-haubica.  
Figura bojowa nr 45b.



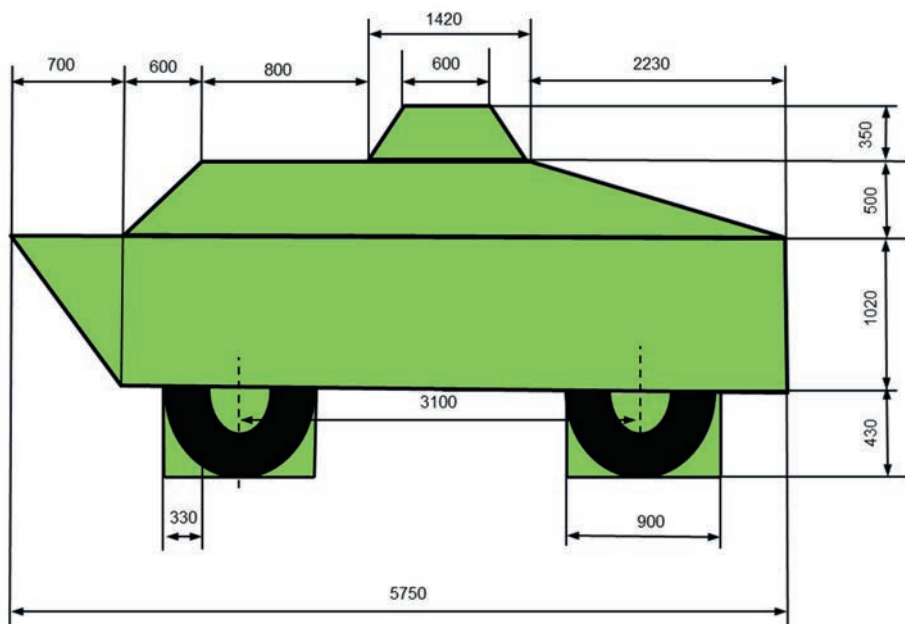
Rysunek 3-17. Armata przeciwpancerna.  
Figura bojowa nr 46.



Rysunek 3-18. Schron bojowy (otwór strzelniczy schronu bojowego).  
Figura bojowa nr 47.

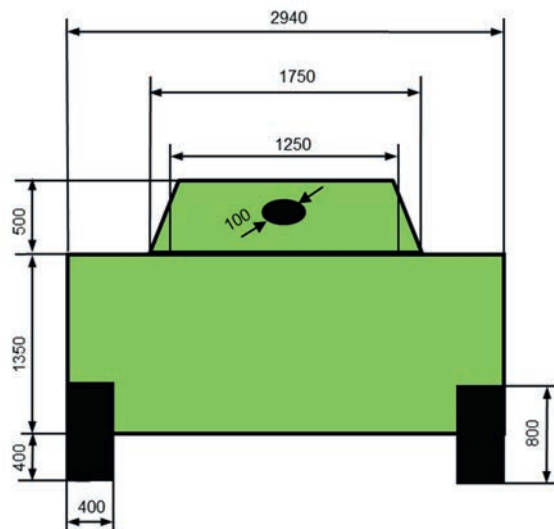


Rysunek 3-19. Transporter opancerzony rozpoznawczy.  
Figura bojowa nr 49.

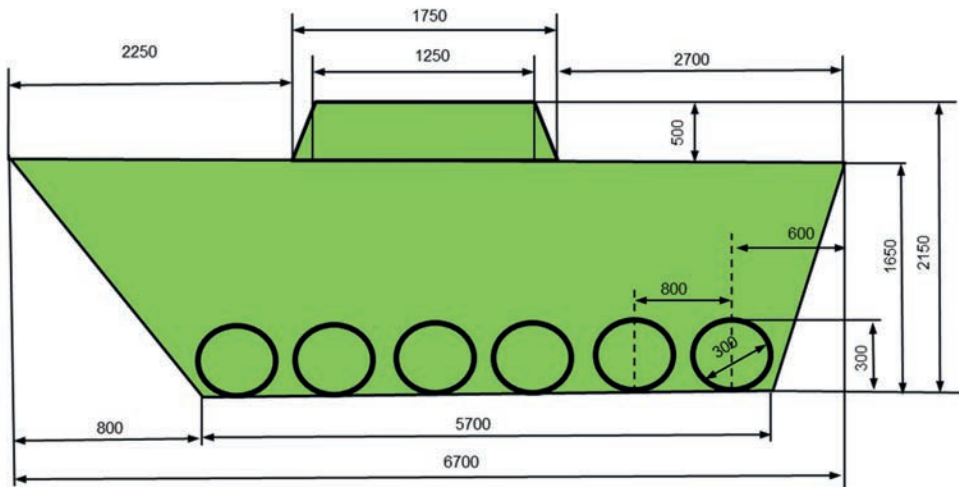


Rysunek 3-20. Transporter opancerzony rozpoznawczy w ruchu poprzecznym.  
Figura bojowa nr 49a.

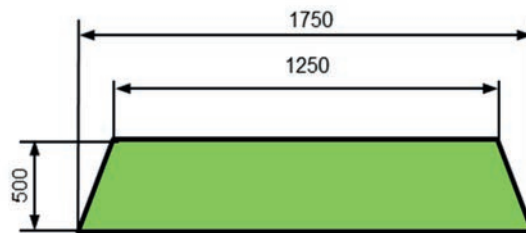




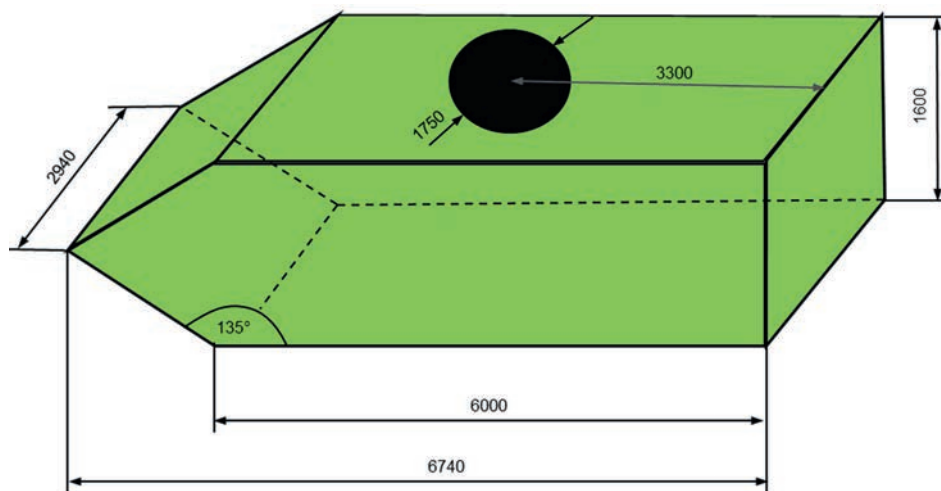
Rysunek 3-21. Bojowy wóz piechoty.  
Figura bojowa nr 50.



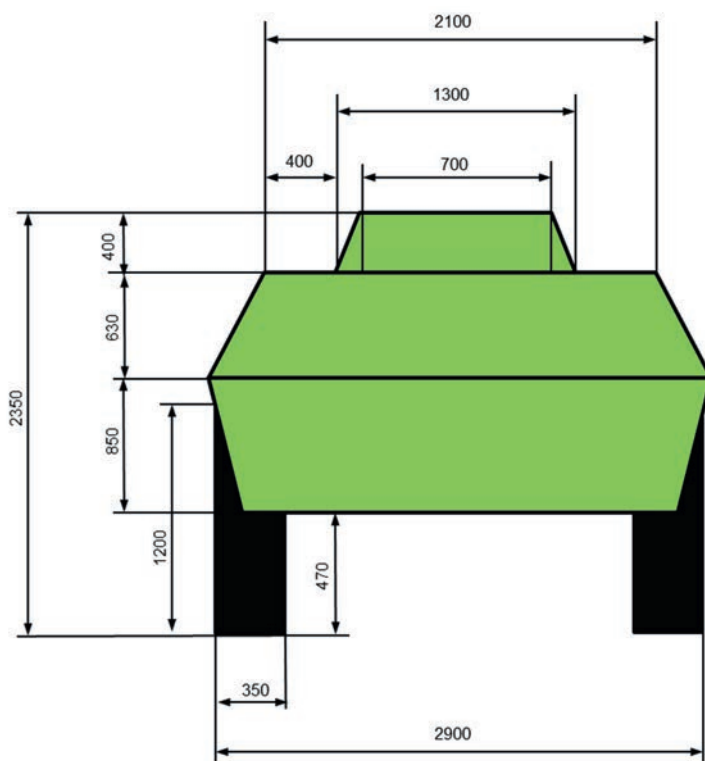
Rysunek 3-22. Bojowy wóz piechoty w ruchu poprzecznym.  
Figura bojowa nr 50a.



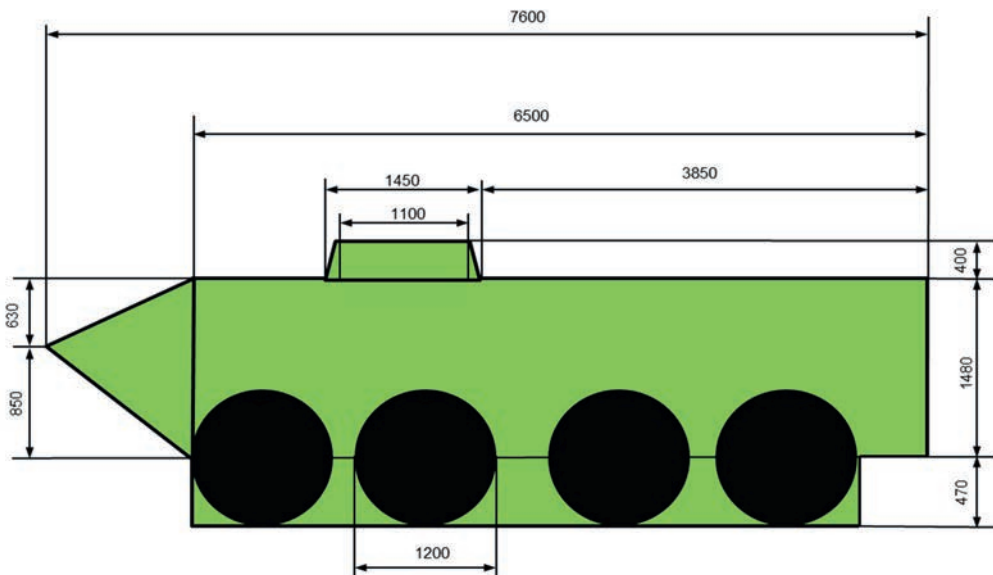
Rysunek 3-23. Bojowy wóz piechoty w okopie.  
Figura bojowa nr 50b.



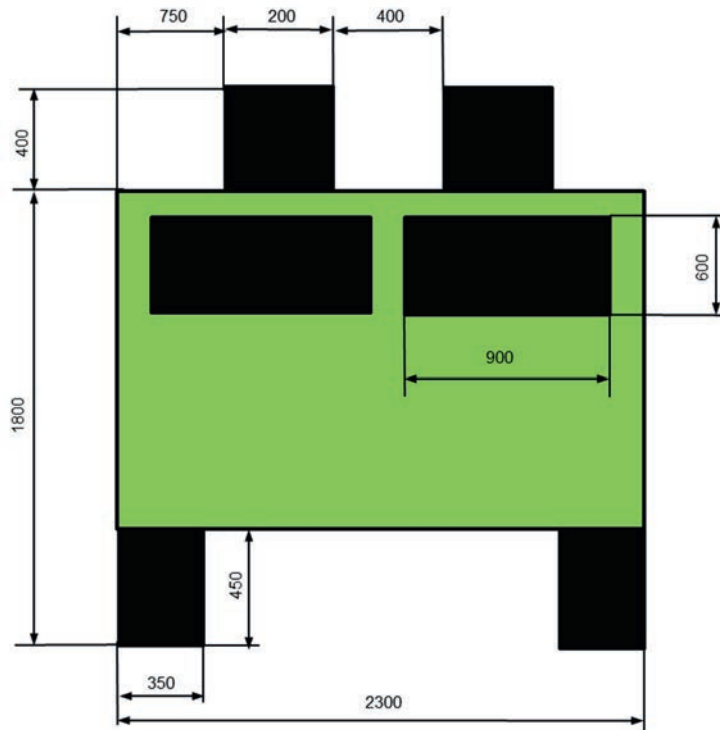
Rysunek 3-24. Wóz bojowy (kuter – po zainstalowaniu na elemencie podtrzymującym na powierzchni wody).  
Figura bojowa nr 50w (do strzelania ppk SPIKE).



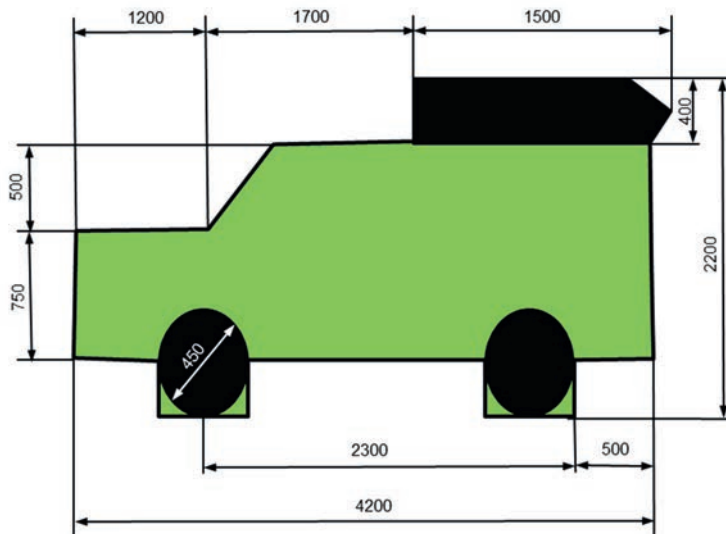
Rysunek 3-25. Kołowy transporter opancerzony.  
Figura bojowa nr 51.



Rysunek 3-26. Kołowy transporter opancerzony w ruchu poprzecznym.  
Figura bojowa nr 51a.

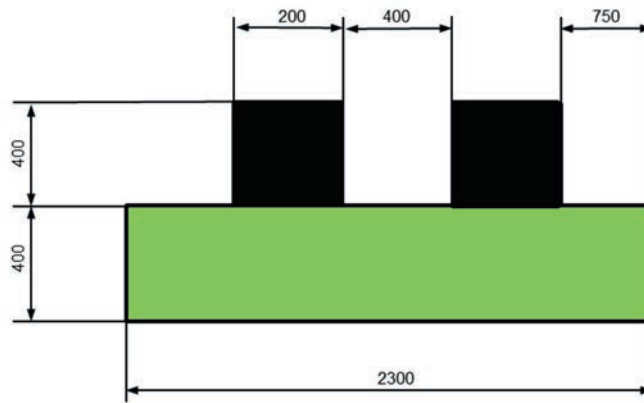


Rysunek 3-27. Wyrzutnia ppk na pojeździe mechanicznym.  
Figura bojowa nr 52.

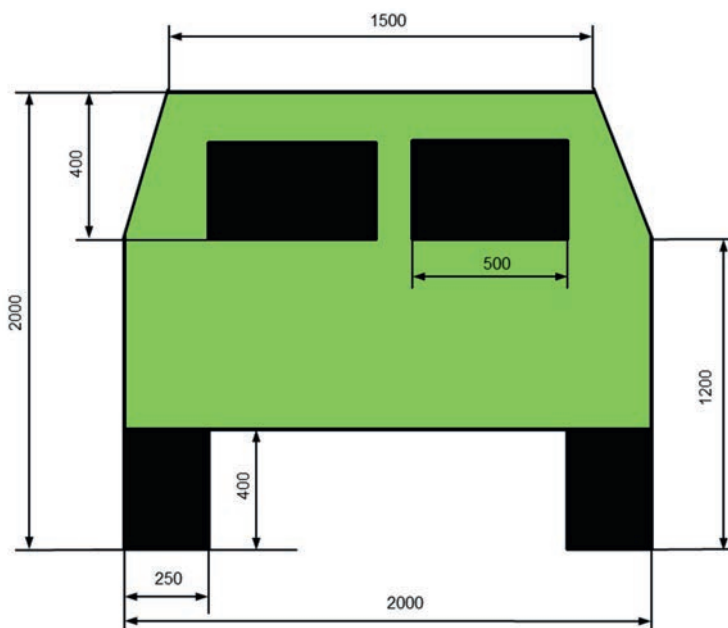


Rysunek 3-28. Wyrzutnia ppk na pojeździe mechanicznym w ruchu poprzecznym.  
Figura bojowa nr 52a.

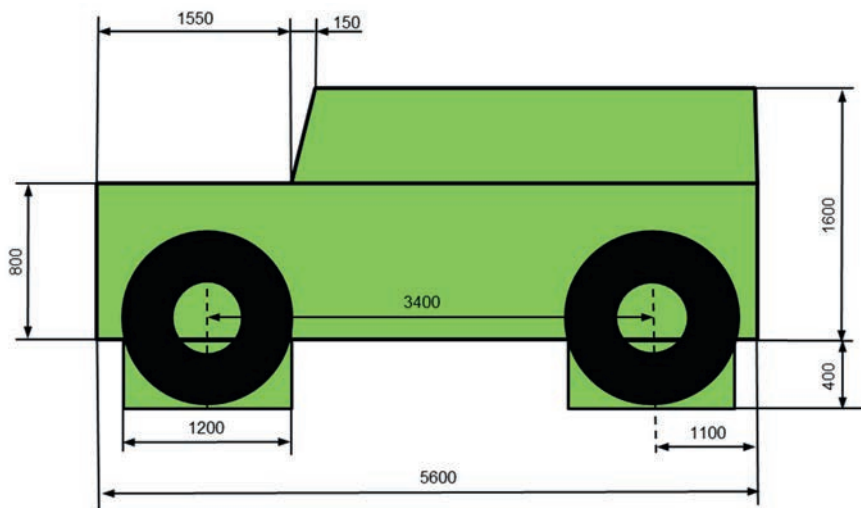




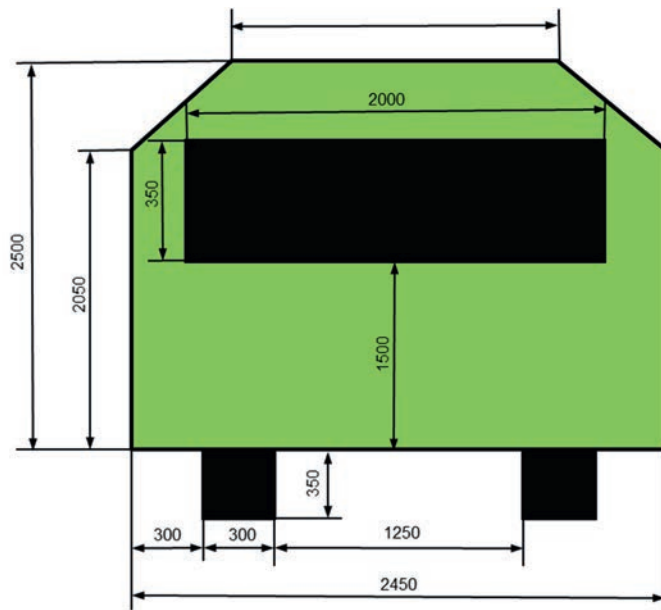
Rysunek 3-29. Wyrzutnia ppk na pojeździe mechanicznym w okopie.  
Figura bojowa nr 52b.



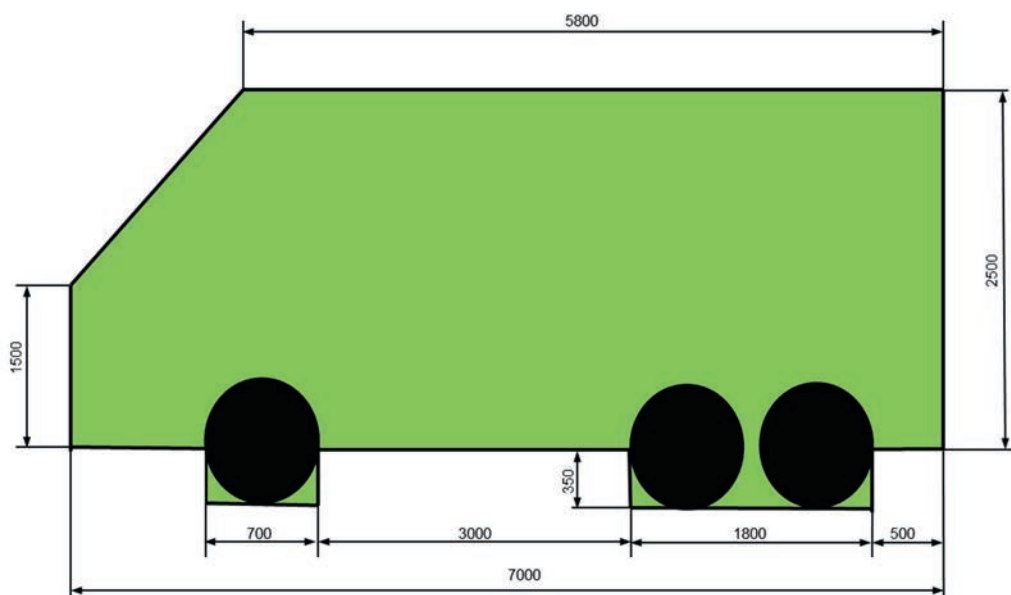
Rysunek 3-30. Pojazd osobowo-terenowy.  
Figura bojowa nr 53.



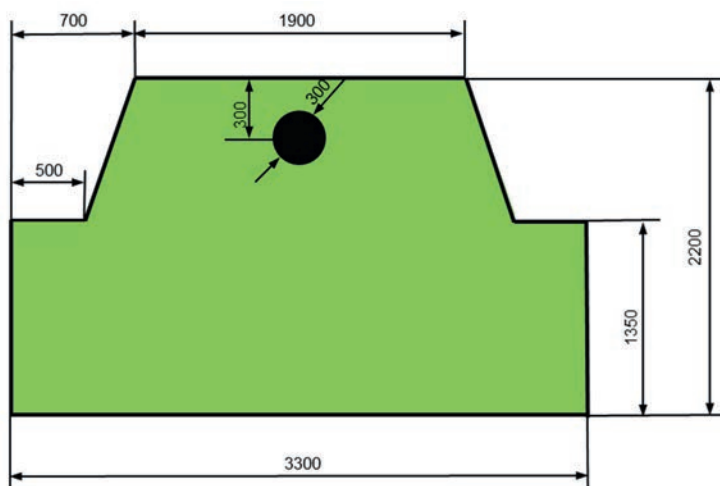
Rysunek 3-31. Pojazd osobowo-terenowy w ruchu poprzecznym.  
Figura bojowa nr 53a.



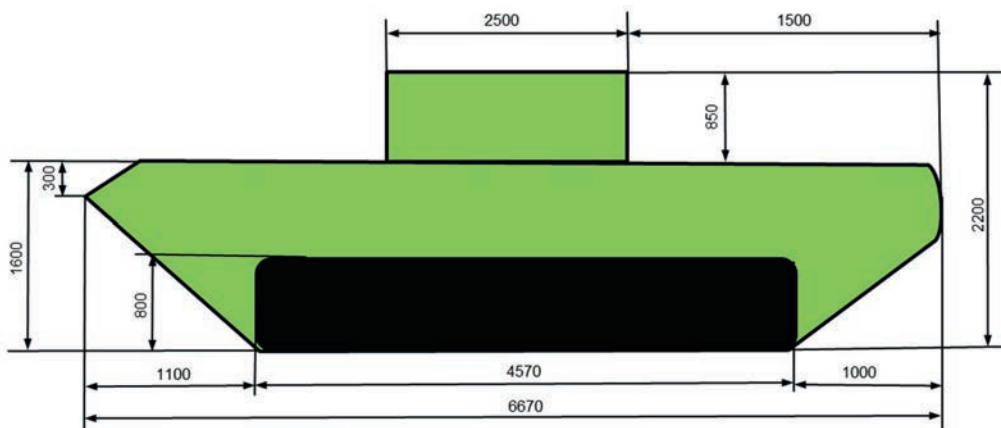
Rysunek 3-32. MRAP.  
Figura bojowa nr 54.



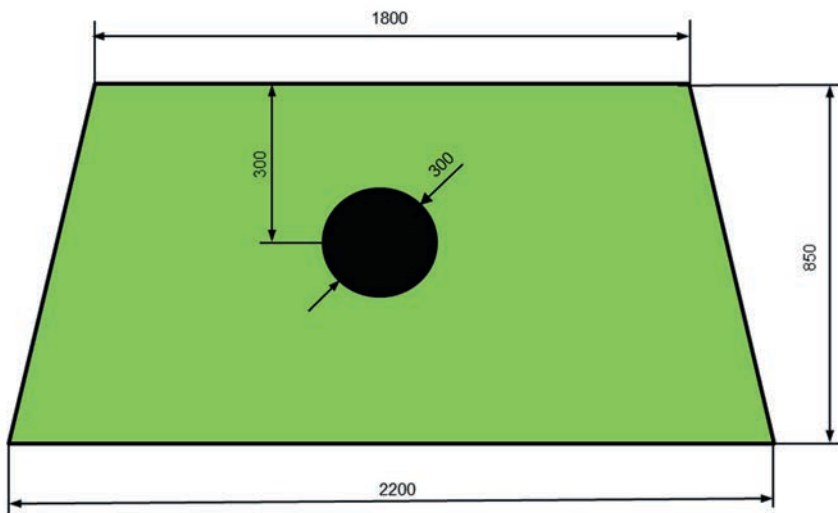
Rysunek 3-33. MRAP w ruchu poprzecznym.  
Figura bojowa nr 54a.



Rysunek 3-34. Czołg średni.  
Figura bojowa nr 60.

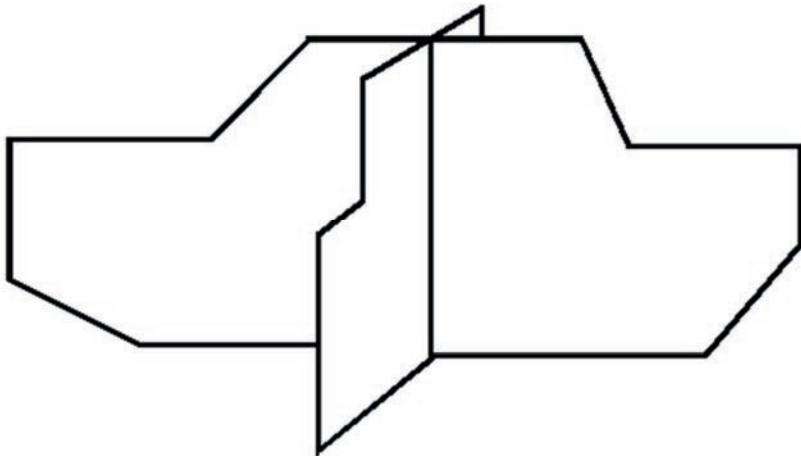


Rysunek 3-35. Czołg średni w ruchu poprzecznym.  
Figura bojowa nr 60a.

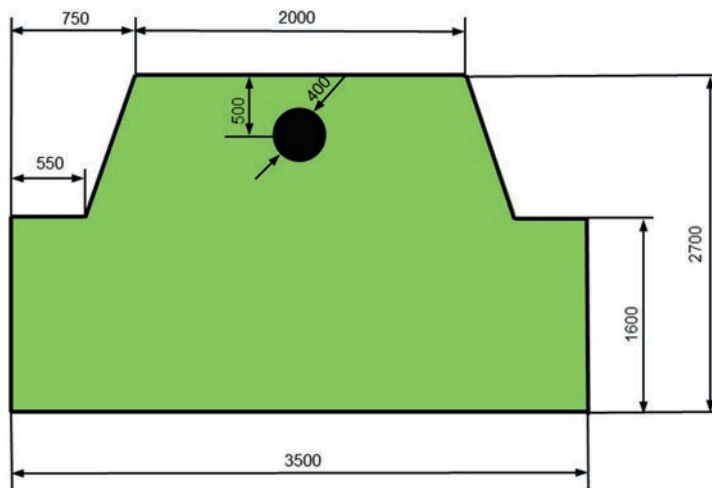


Rysunek 3-36. Czołg średni w okopie.  
Figura bojowa nr 60b.

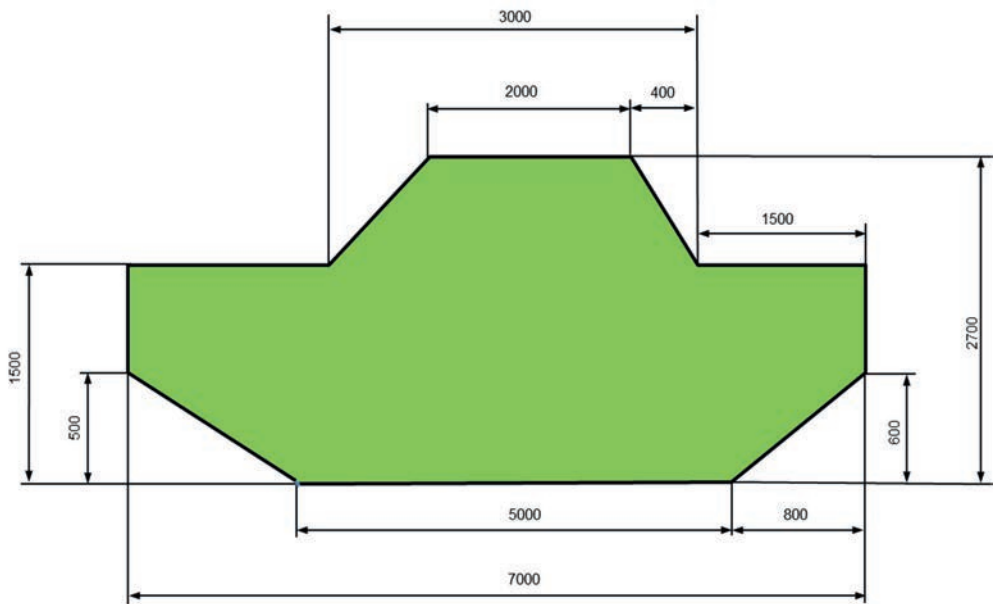




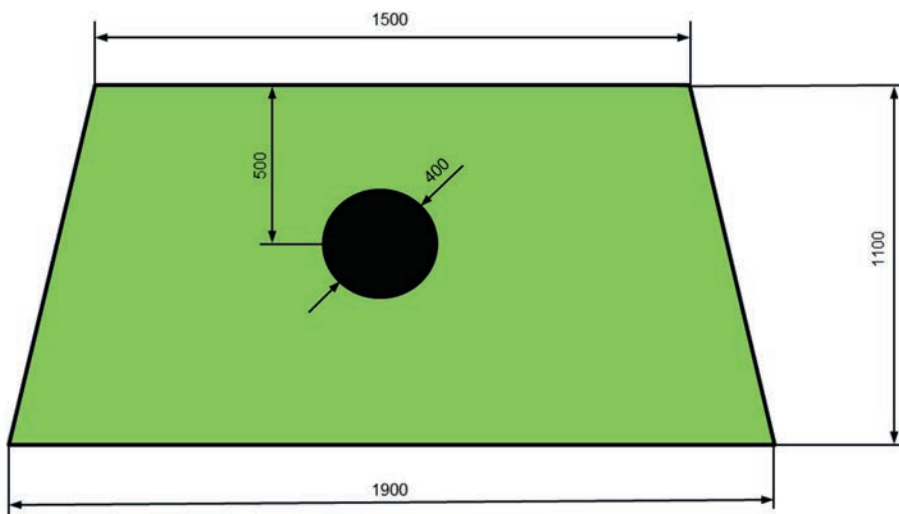
Rysunek 3-37. Czołg średni. Wymiary części przedniej i bocznej odpowiednio do wymiaru figur bojowych nr 60 i 60a, zmniejszone o wysokość płóz.  
Figura bojowa nr 60c.



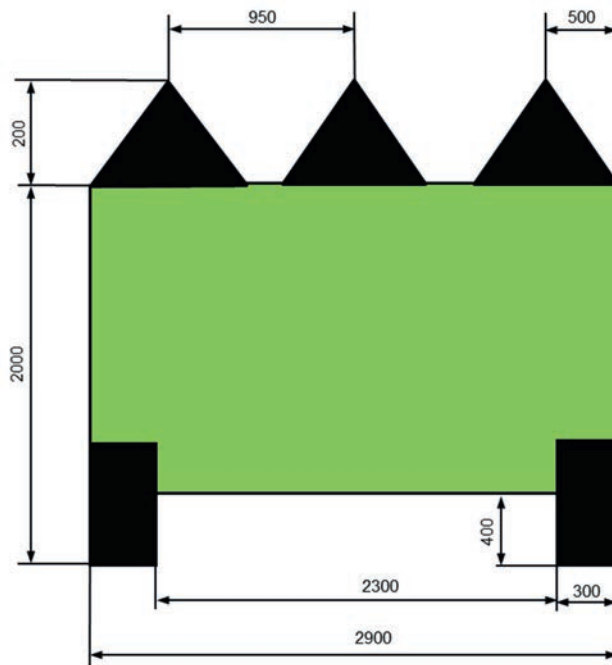
Rysunek 3-38. Samobieźna armato-haubica.  
Figura bojowa nr 61.



Rysunek 3-39. Samobieżna armato-haubica w ruchu poprzecznym.  
Figura bojowa nr 61a.

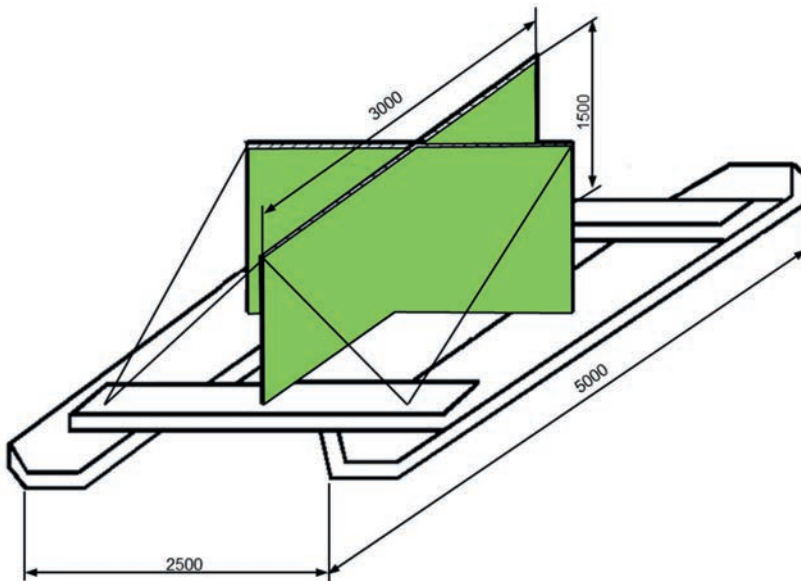


Rysunek 3-40. Samobieżna armato-haubica w okopie.  
Figura bojowa nr 61b.

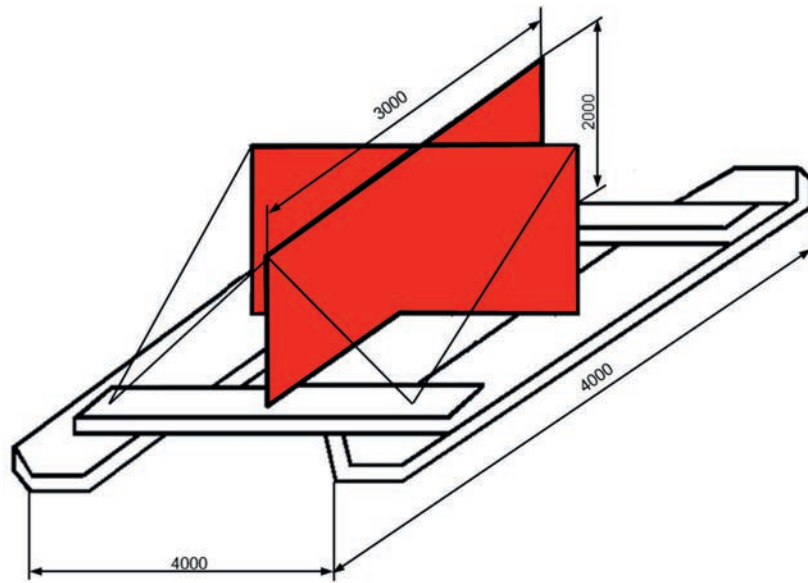


Rysunek 3-41. Samobieżna wyrzutnia rakiet przeciwlotniczych.  
Figura bojowa nr 67.

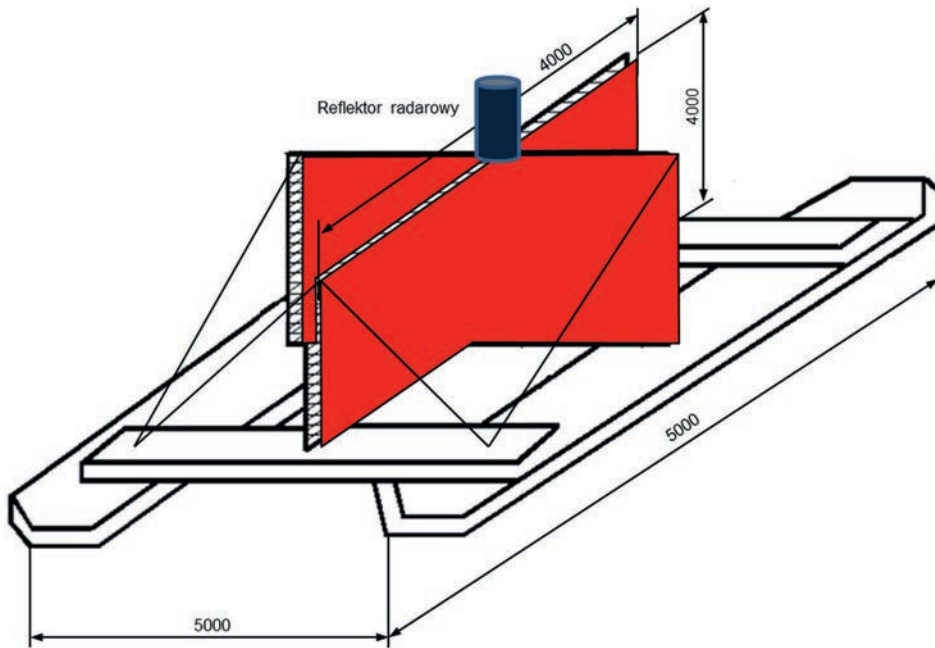
## PODROZDZIAŁ II – FIGURY BOJOWE NAWODNE



Rysunek 3-42. Cel nawodny.  
Figura bojowa nr 75cw.

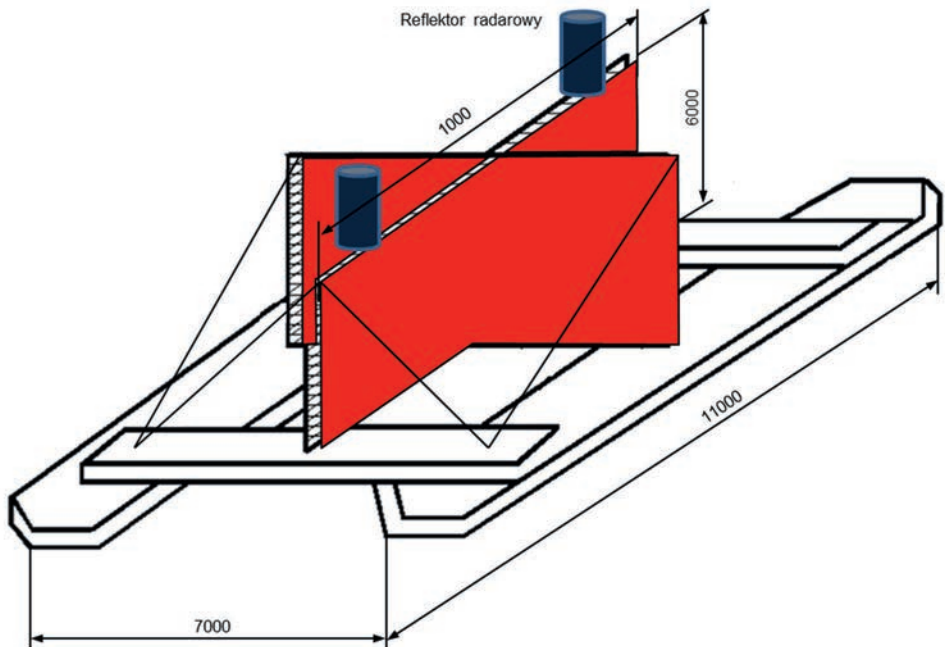


Rysunek 3-43. Cel nawodny dla kalibru armaty 23 mm.  
Figura bojowa nr 76cw.

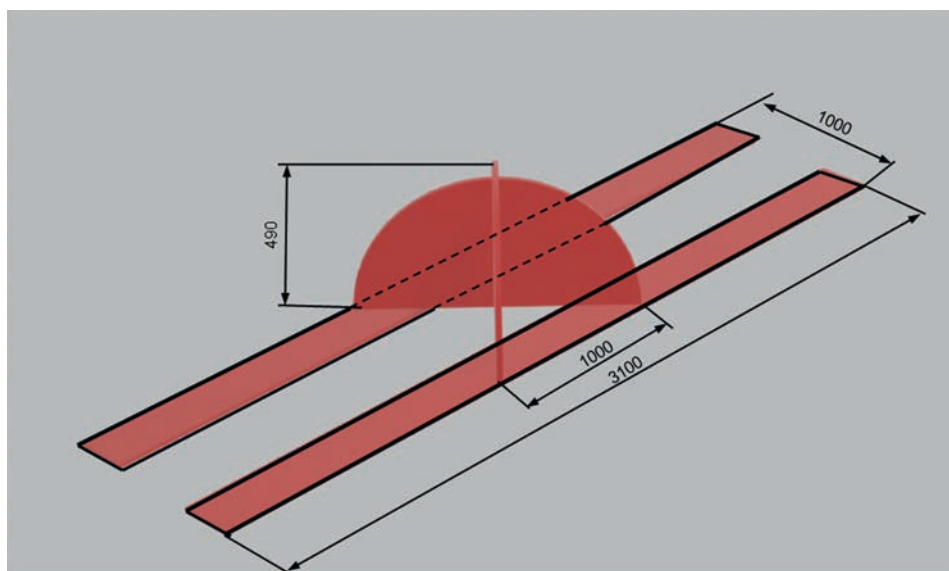


Rysunek 3-44. Cel nawodny dla kalibru armaty 30 mm.  
Figura bojowa nr 77cw.

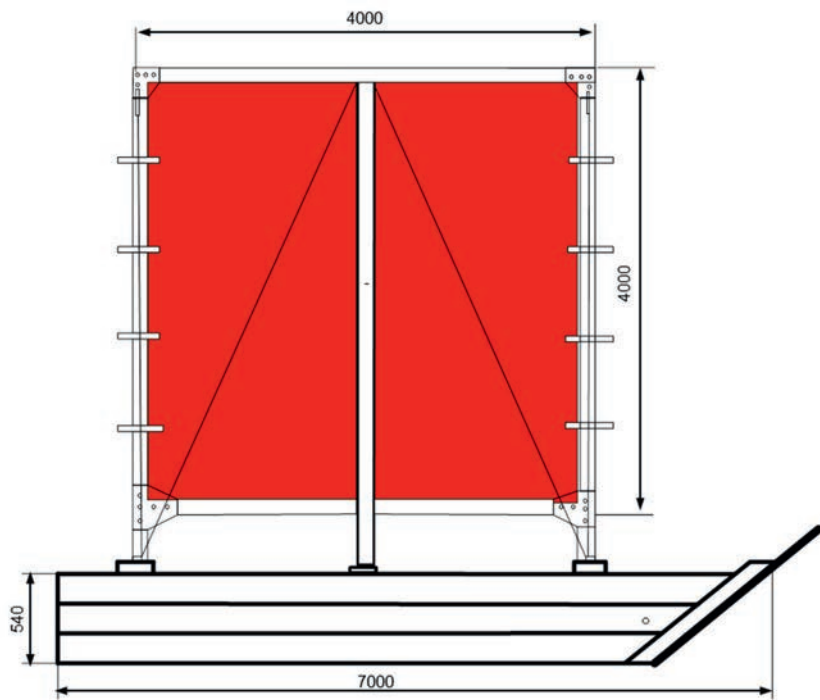




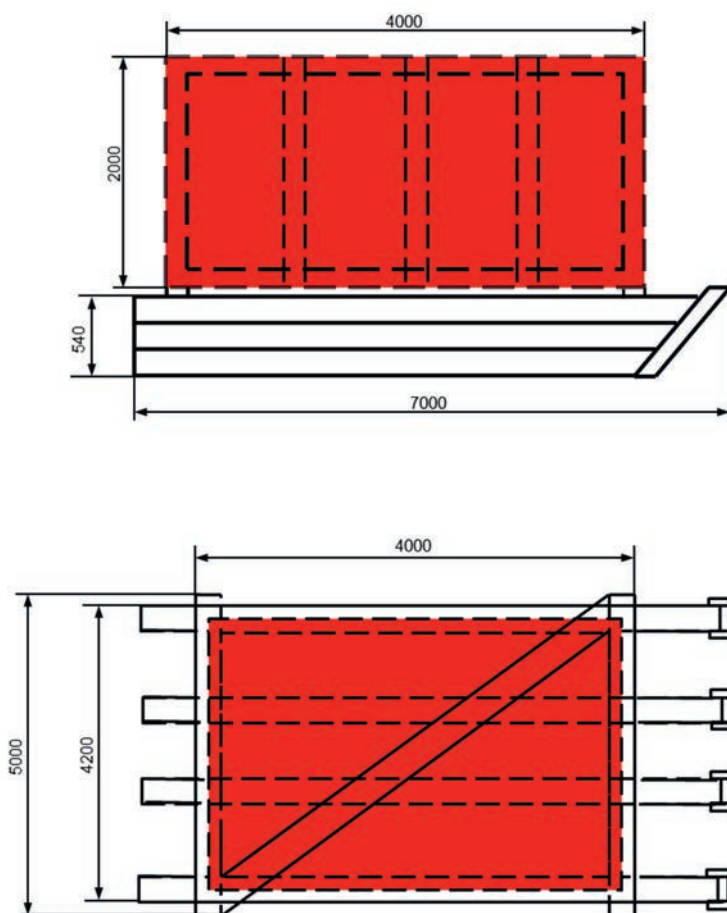
Rysunek 3-45. Cel nawodny dla kalibru armaty 76,2 mm.  
Figura bojowa nr 78cw.



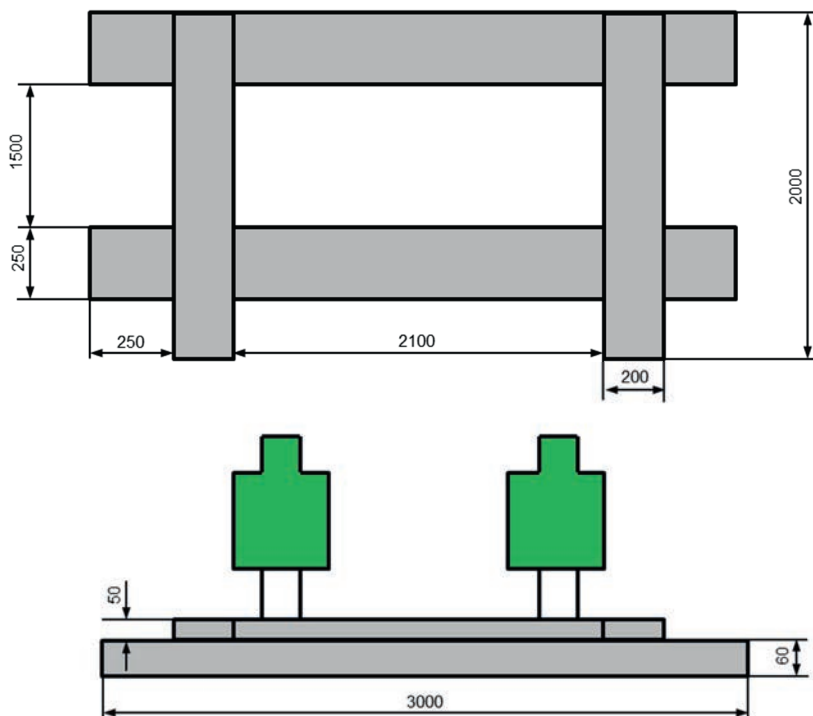
Rysunek 3-46. Cel nawodny makieta miny.  
Figura bojowa nr 79cw.



Rysunek 3-47. Duża jednostka pływająca.  
Figura bojowa nr 80cw.

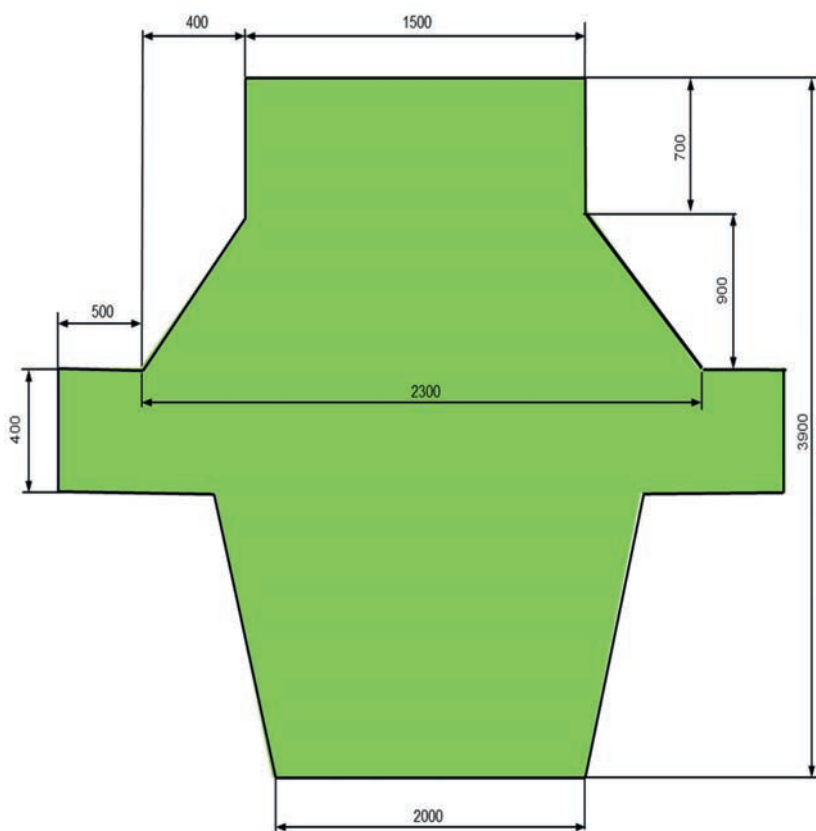


Rysunek 3-48. Duża jednostka pływająca.  
Figura bojowa nr 81cw.

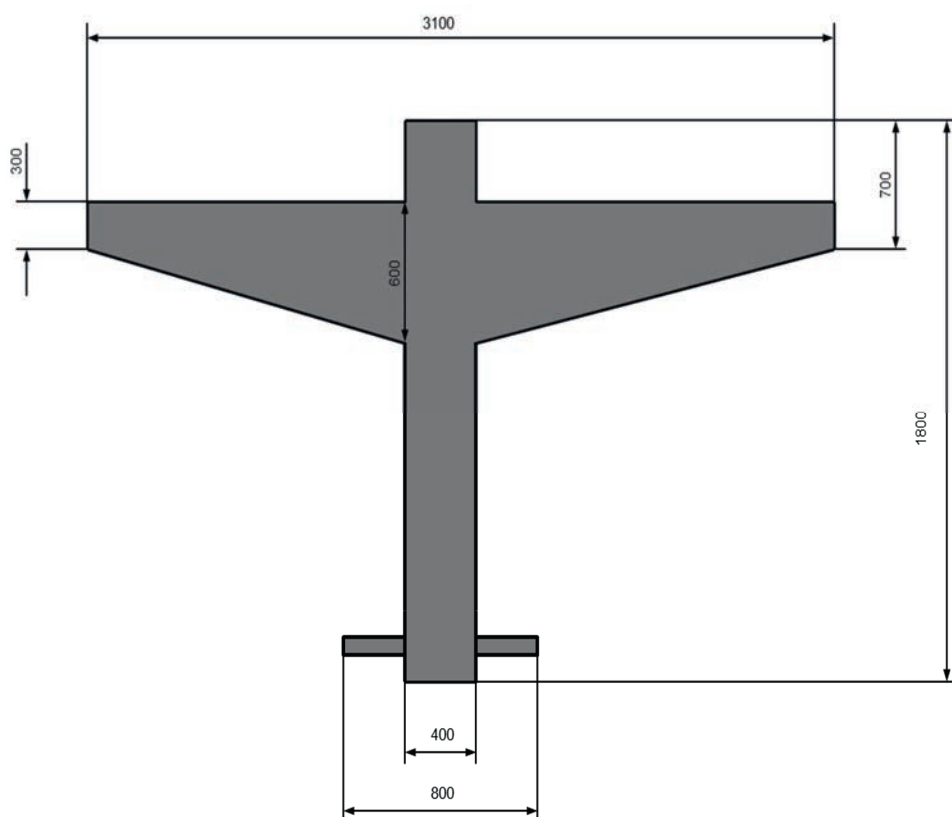


Rysunek 3-49. Desant morski (na pływak można montować figury bojowe nr 23, 27, 30, 31, 36 i 40). Figura bojowa nr 82 cw.

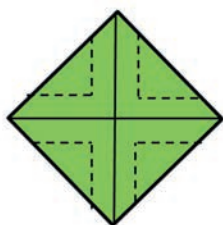
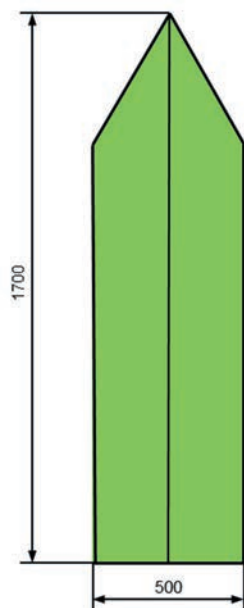
## PODROZDZIAŁ III – FIGURY BOJOWE TECHNIKI LOTNICZEJ



Rysunek 3-50. Śmigłowiec bojowy.  
Figura bojowa nr 90.

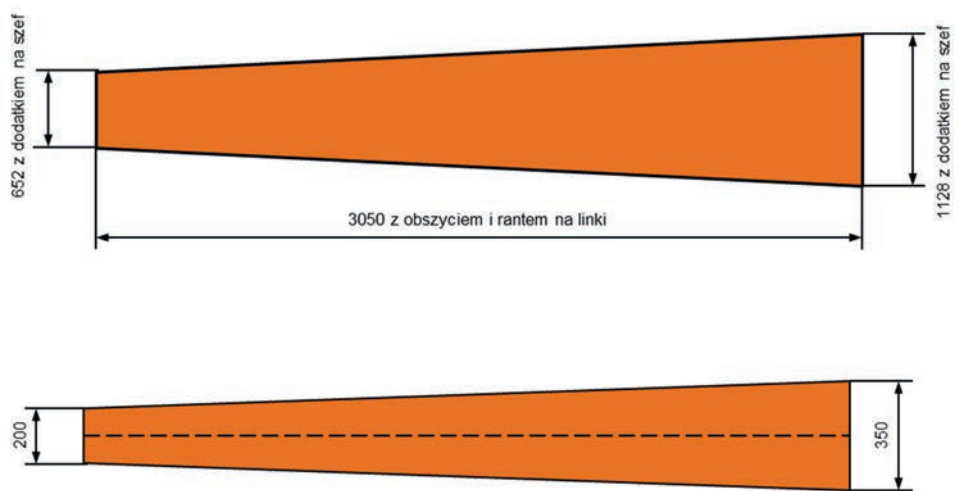


Rysunek 3-51. BSR.  
Figura bojowa nr 94.



Rysunek 3-52. Spadochroniarz.  
Figura bojowa nr 96c.



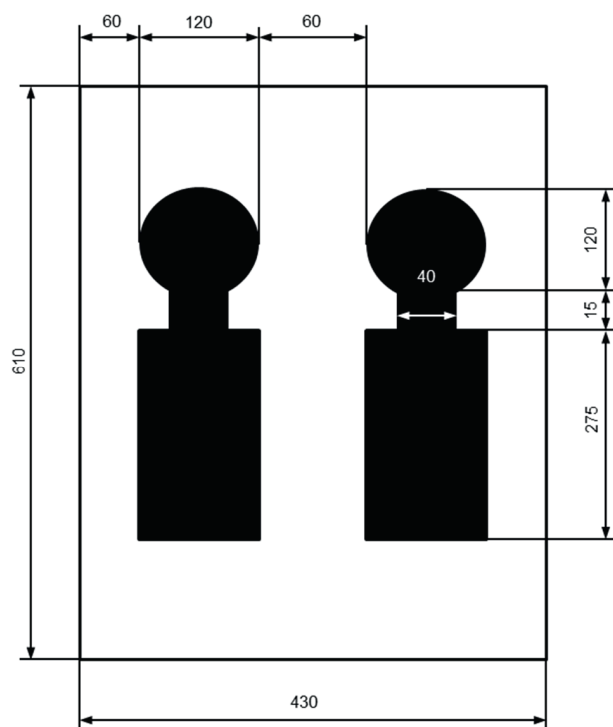


Rysunek 3-53. Rękaw strzelecki 3 m.  
Figura bojowa nr 99c.

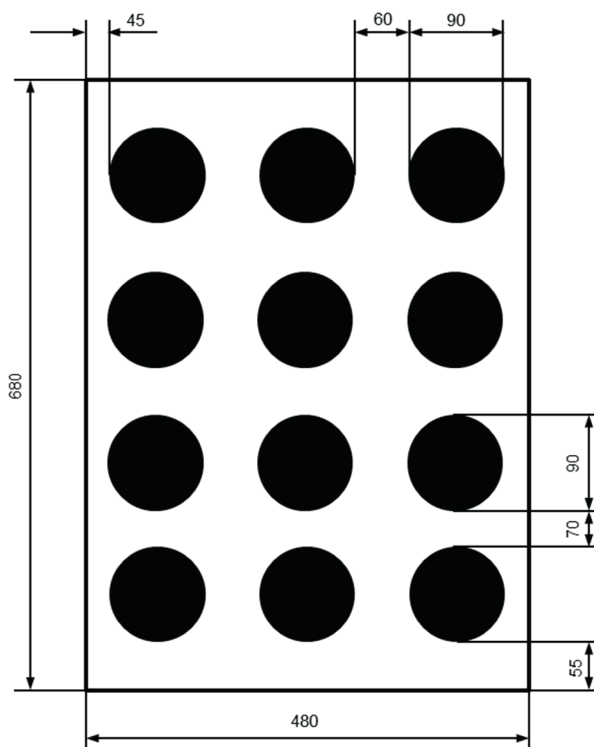
## ROZDZIAŁ 4

## TARCZE I CELE SPECJALNE

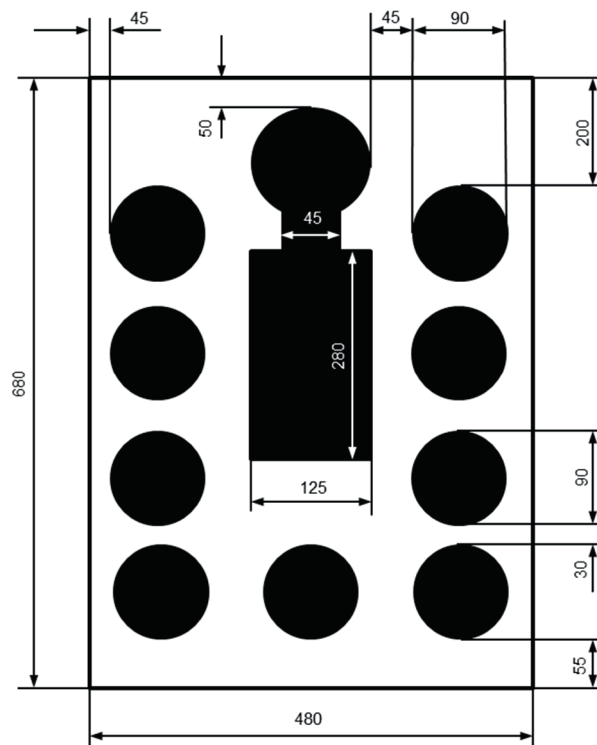
## PODROZDZIAŁ I – TARCZE SPECJALNE



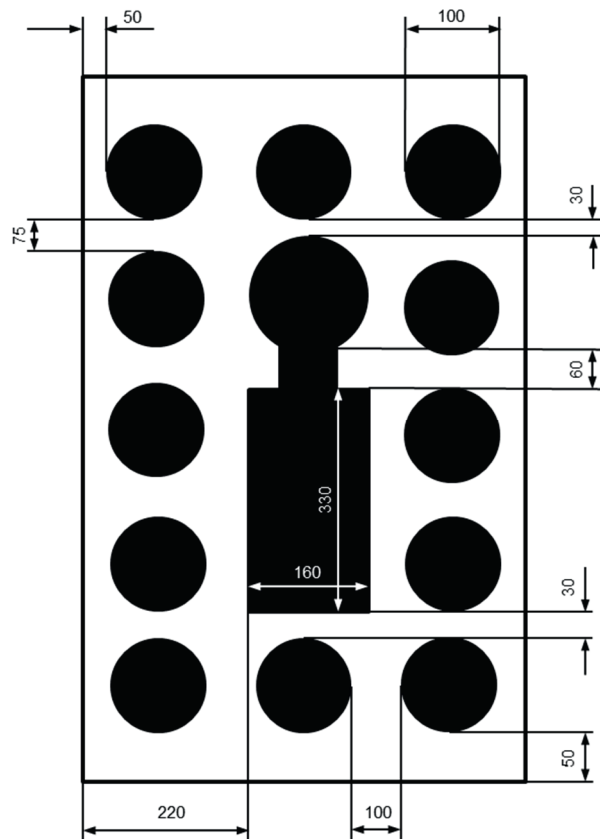
Rysunek 4-1. Tarcza T1 (strefa trafień skutecznych).



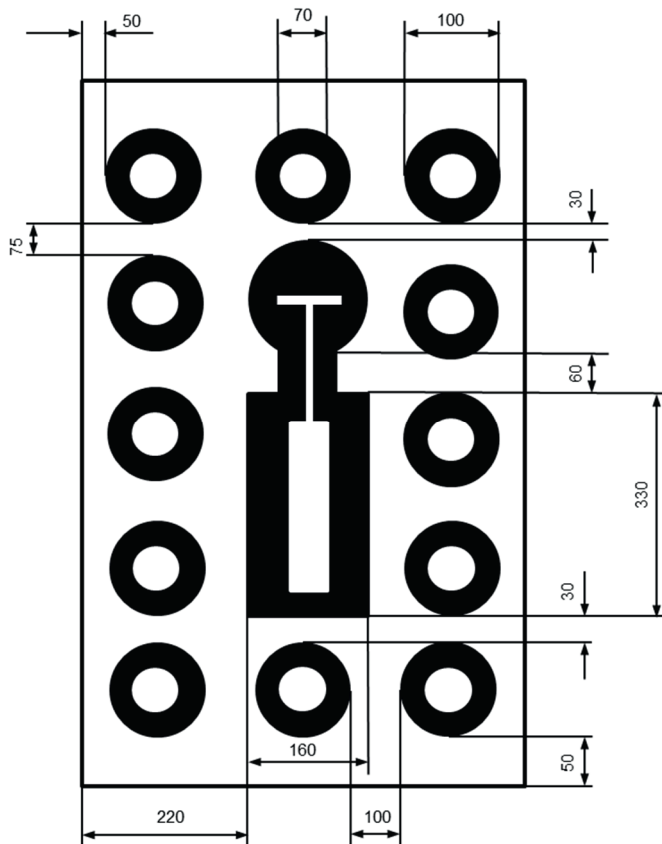
Rysunek 4-2. Tarcza T2 (12 x czarny okrąg o średnicy 90 mm).



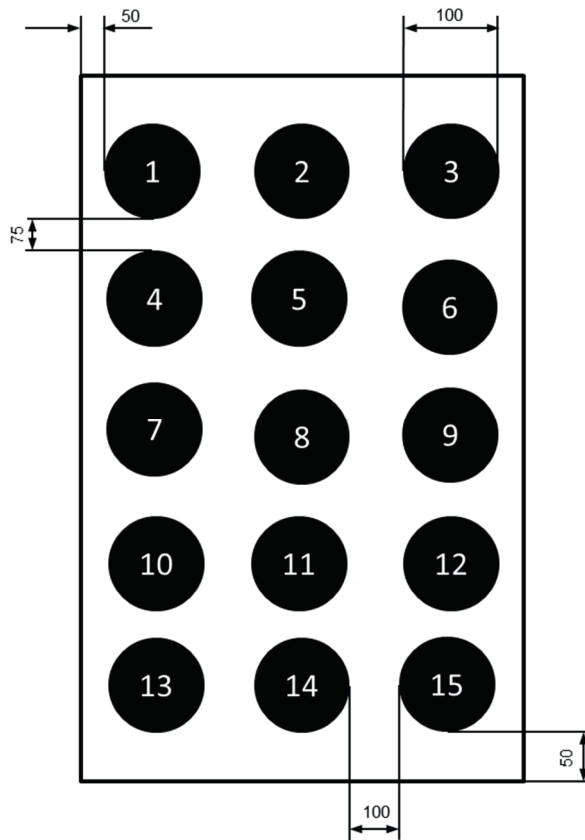
Rysunek 4-3. Tarcza T3 (strefa trafień skutecznych 9 x czarny okrąg o średnicy 90 mm).



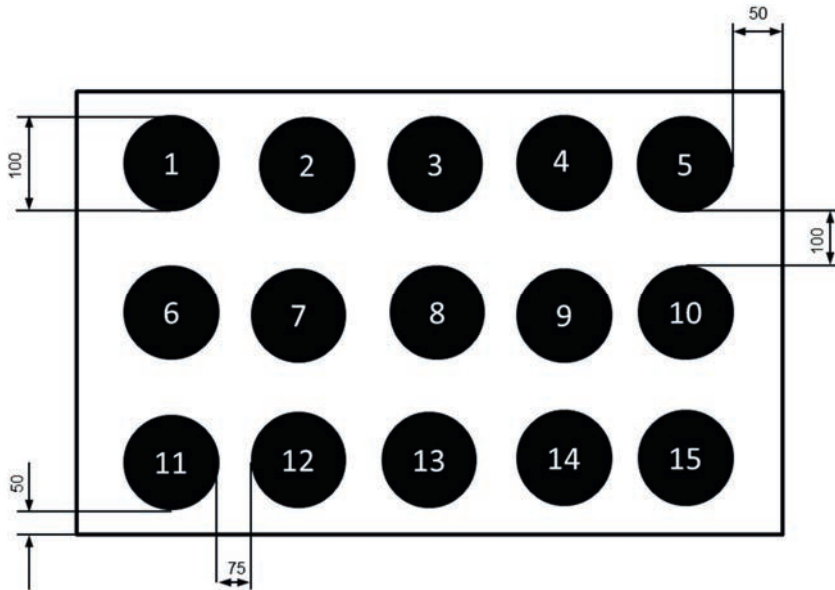
Rysunek 4-4. Tarcza T4 (strefa trafień skutecznych, 12 x czarny okrąg).



Rysunek 4-5. Tarcza T5 (do strzelań podstawowych).

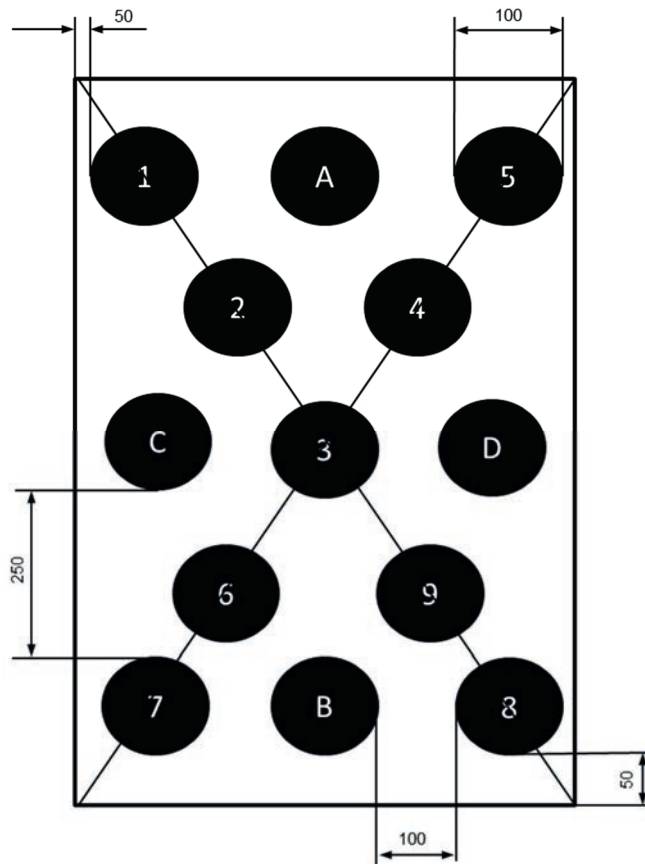


Rysunek 4-6. Tarcza T6 (do strzelań podstawowych, kółka numerowane od 1 do 15).



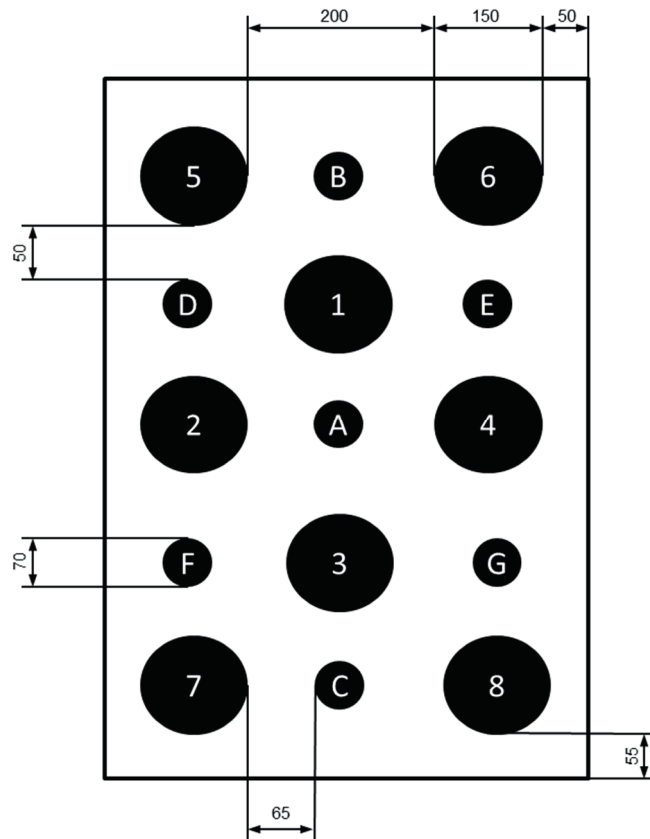
Rysunek 4-7. Tarcza T7 (do strzelań podstawowych, kółka numerowane od 1 do 15).



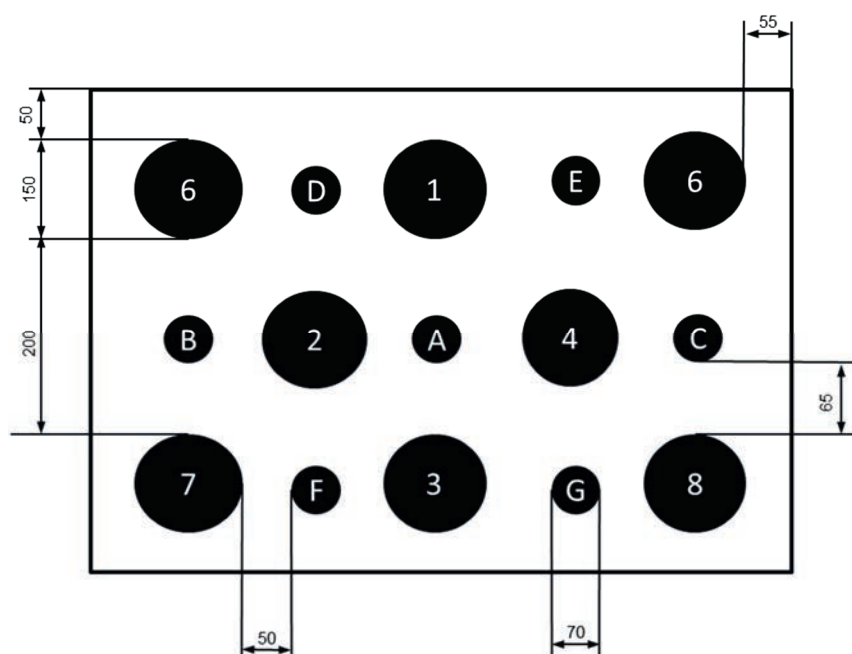


Rysunek 4-8. Tarcza T8 (do strzelań podstawowych, kółka numerowane od 1 do 9 oraz A, B, C, D).

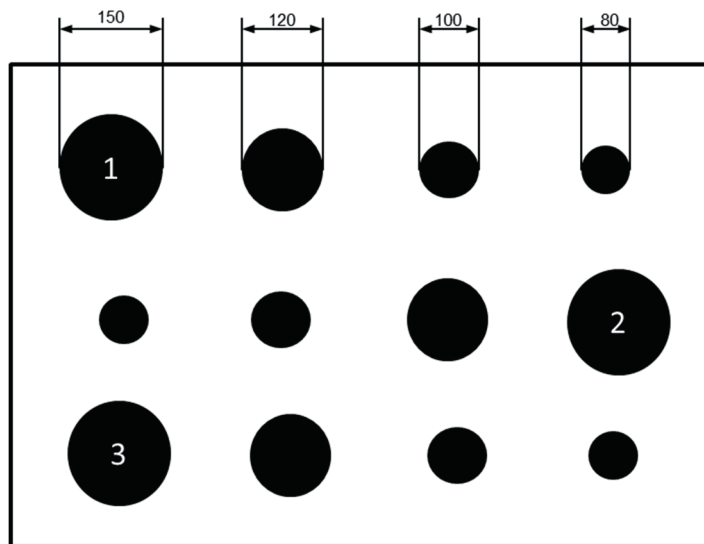




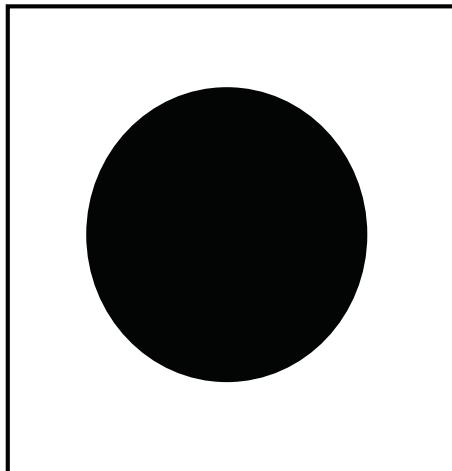
Rysunek 4-10. Tarcza T10 (do strzelań podstawowych, kółka numerowane od 1 do 8 oraz A, B, C, D, E, F, G).



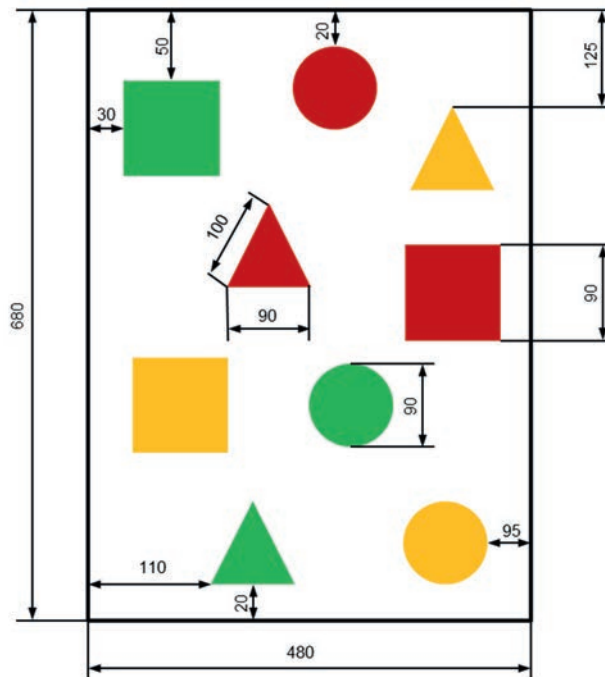
Rysunek 4-11. Tarcza T11 do strzelań podstawowych, kółka numerowane od 1 do 8 oraz A, B, C, D, E, F, G).



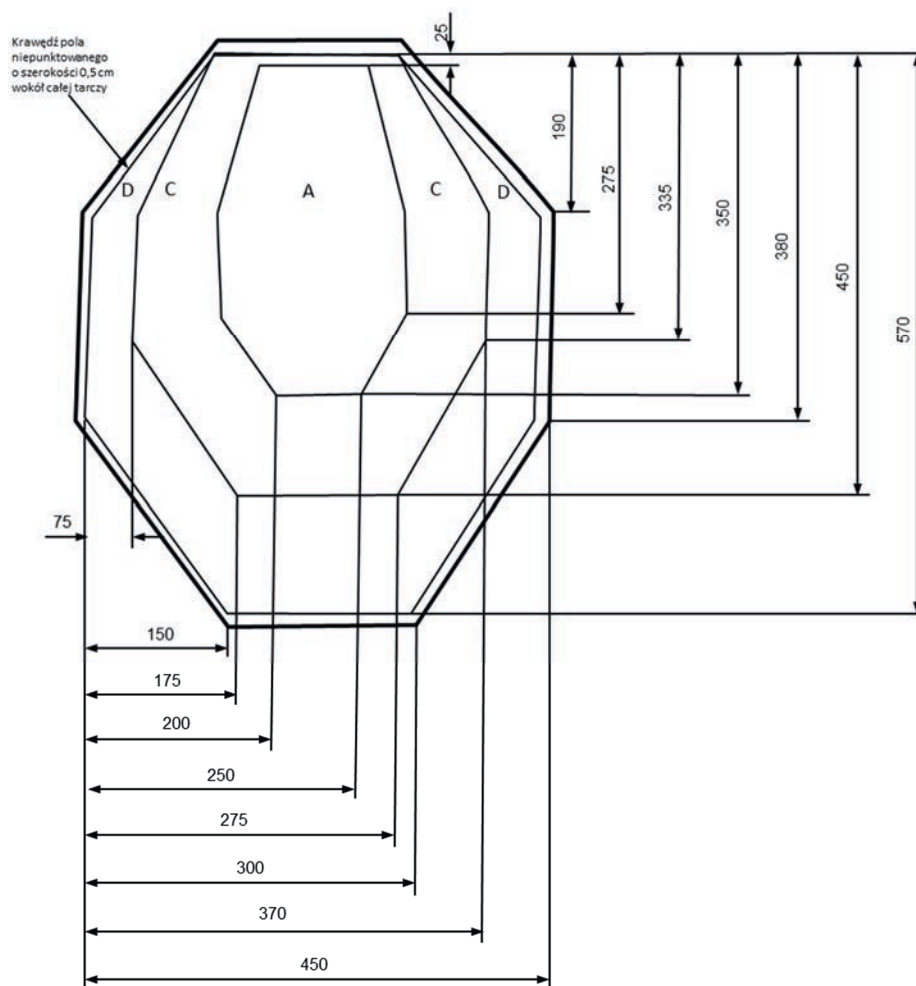
Rysunek 4-12. Tarcza T12 (do strzelań podstawowych, pola numerowane).



Rysunek 4-13. Tarcza T13 (pojedyncze koło 150 kwadrat 250 x 250, koło 120 kwadrat 200 x 200, koło 100 kwadrat 200 x 200, koło 60 kwadrat 150 x 150).

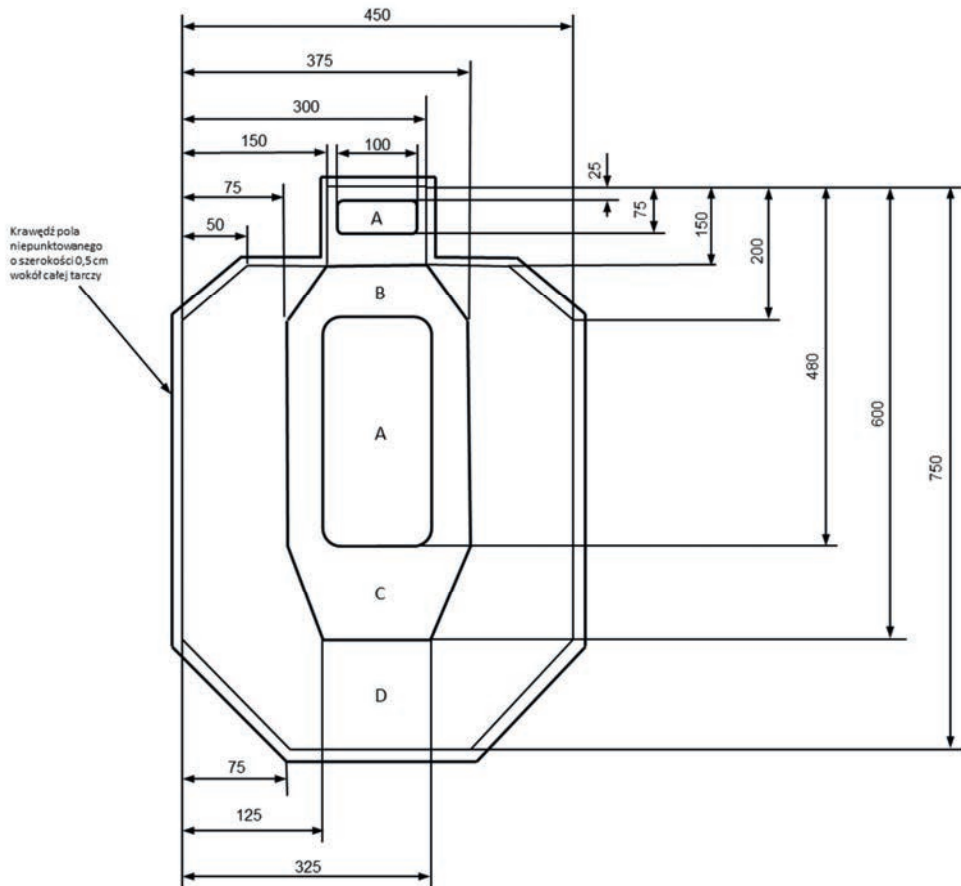


Rysunek 4-14. Tarcza T14.

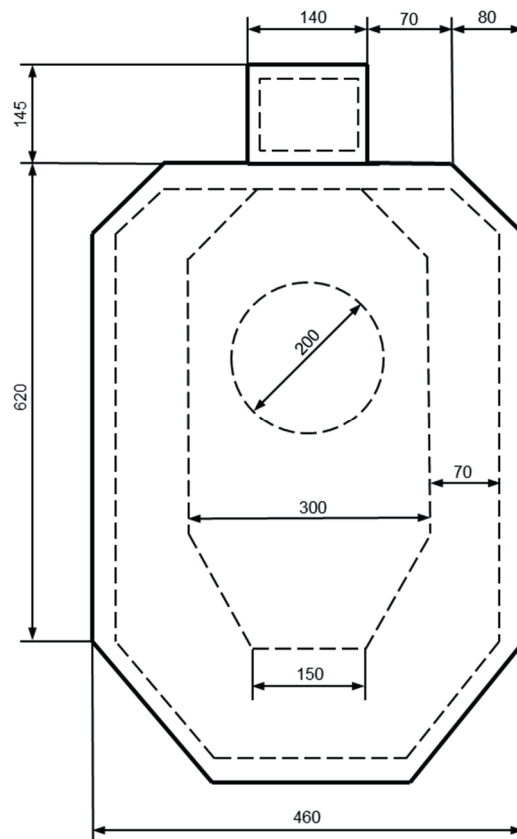


Rysunek 4-15. Tarcza T15 (tarcza IDPA ze strefami trafień).





Rysunek 4-16. Tarcza T16 (tarcza IDPA ze strefami trafień).

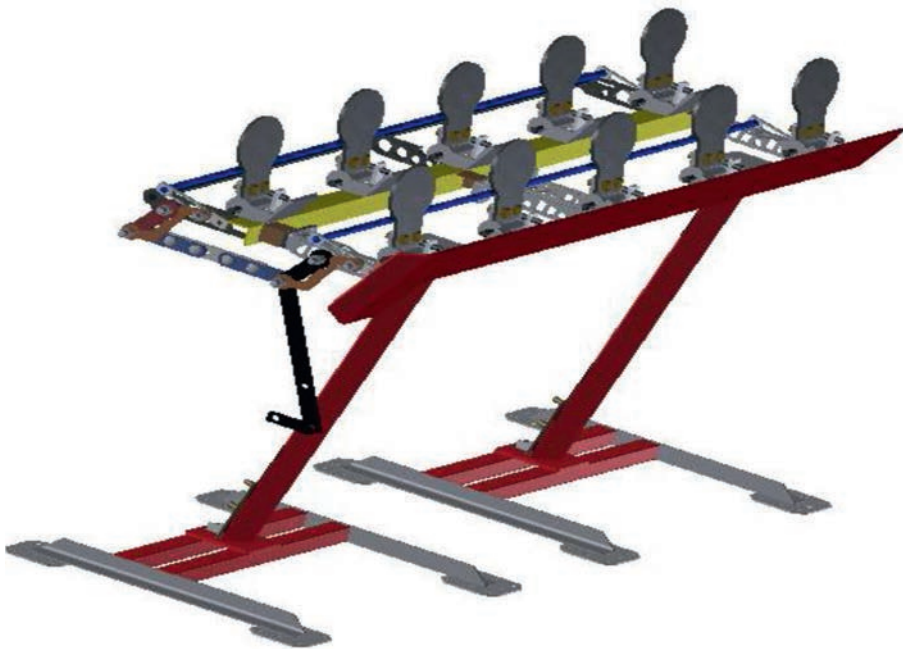


Rysunek 4-17. Tarcza T17 (tarcza IDPA ze strefami trafień).

## PODROZDZIAŁ II – CELE SPECJALNE



Rysunek 4-18. Plate Rack „PR”.



Rysunek 4-19. Plate Rack 2 „PR 2”.



Rysunek 4-20. Zone Torso „ZONE TORSO”.



Rysunek 4-21. IDPA 3 Strefy „IDPA 3”.



Rysunek 4-22. Gwiazda Texasu „STAND ARD 5”.

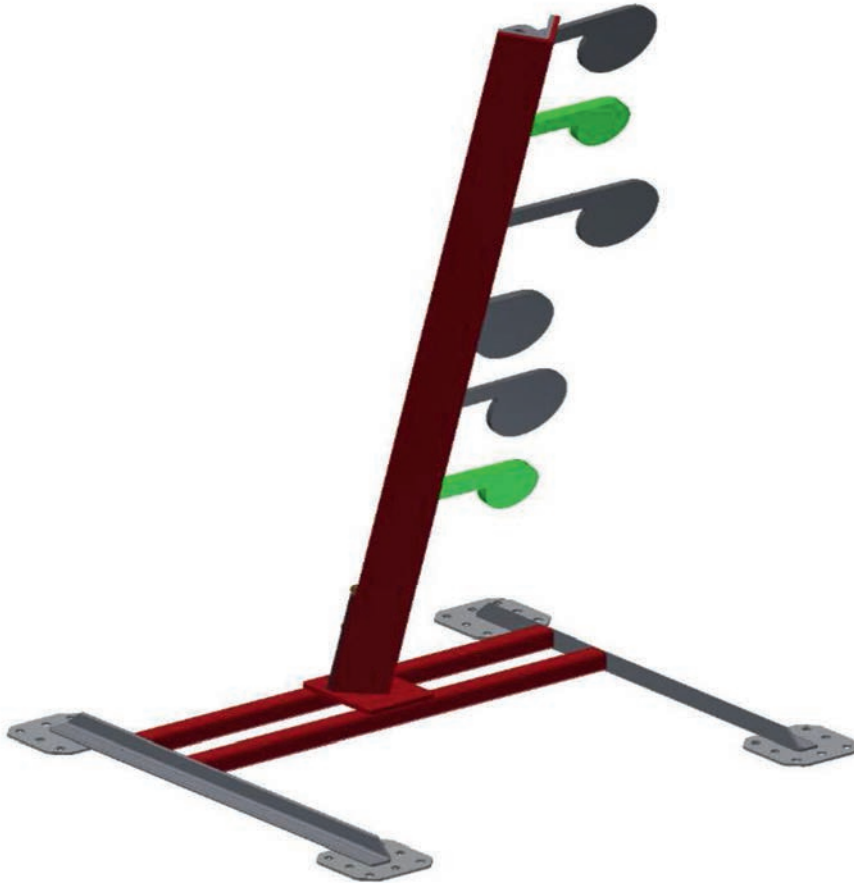


Rysunek 4-23. Gwiazda Texasu „TURBO 3x4”.





Rysunek 4-24. Gwiazda Texasu „TURBO 3x6”.



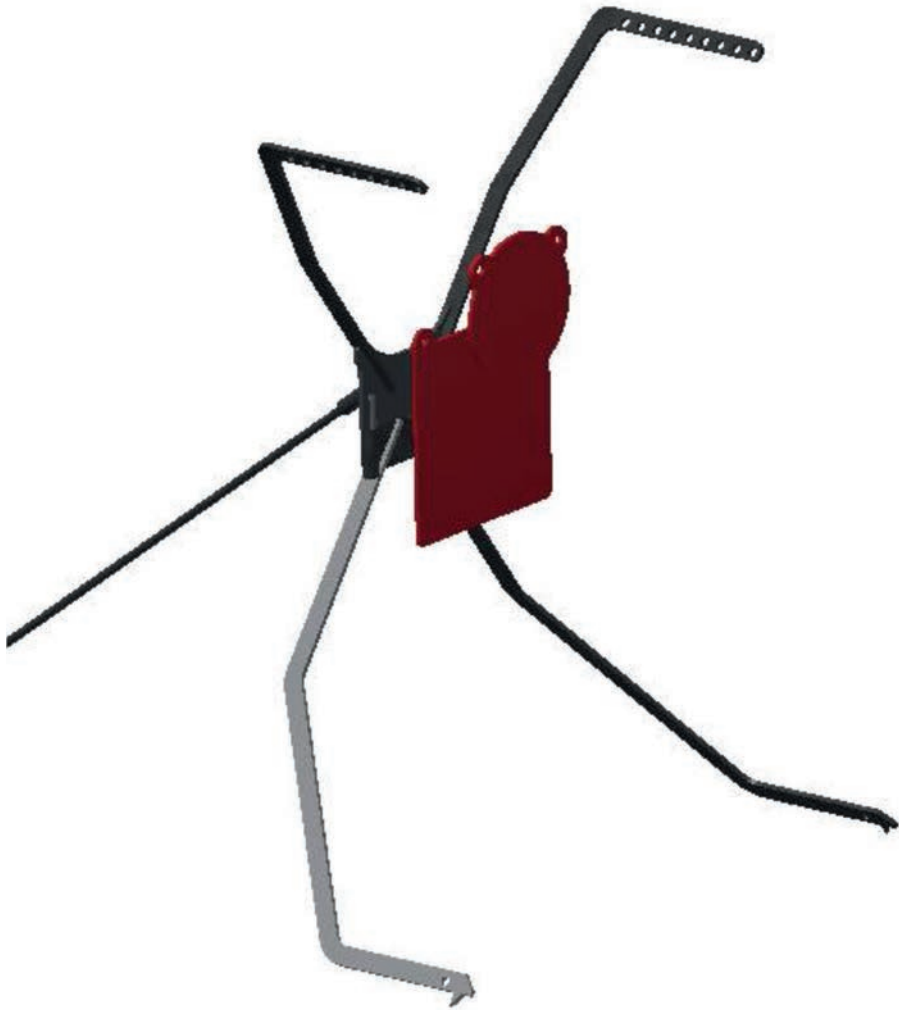
Rysunek 4-25. Drzewko strzeleckie.



Rysunek 4-26. Cel snajperski Mozambik.



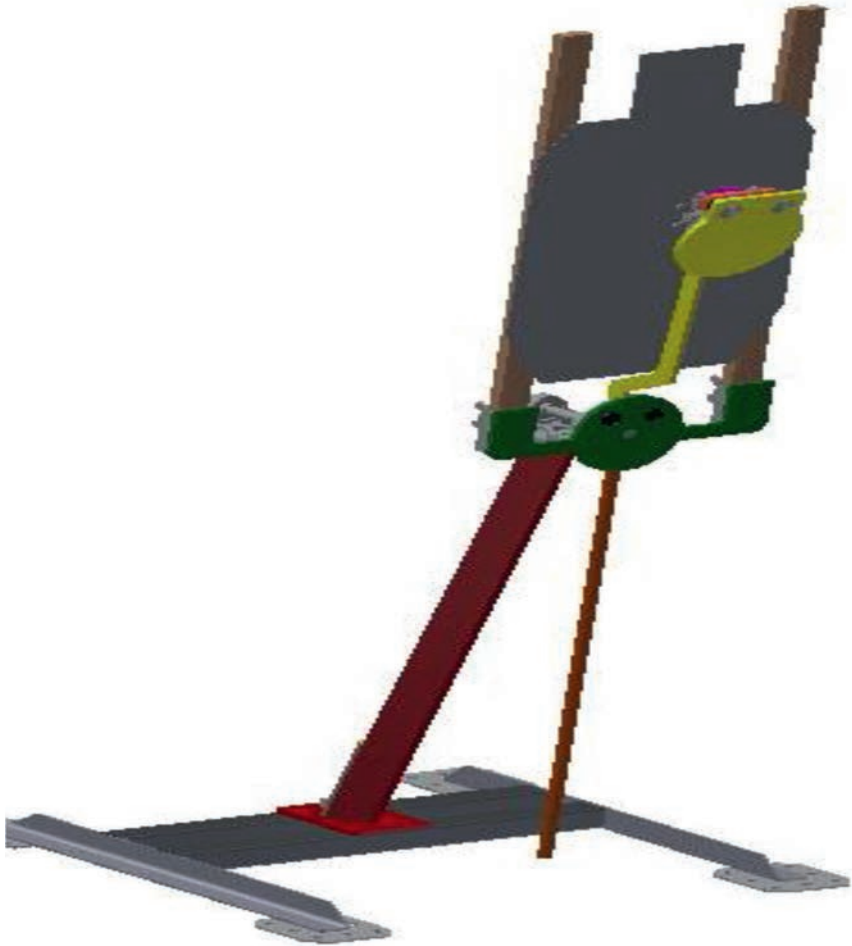
Rysunek 4-27. Light Duty Lollipop.



Rysunek 4-28. Moduł cel snajperski.



Rysunek 4-29. Moduł cel snajperski.

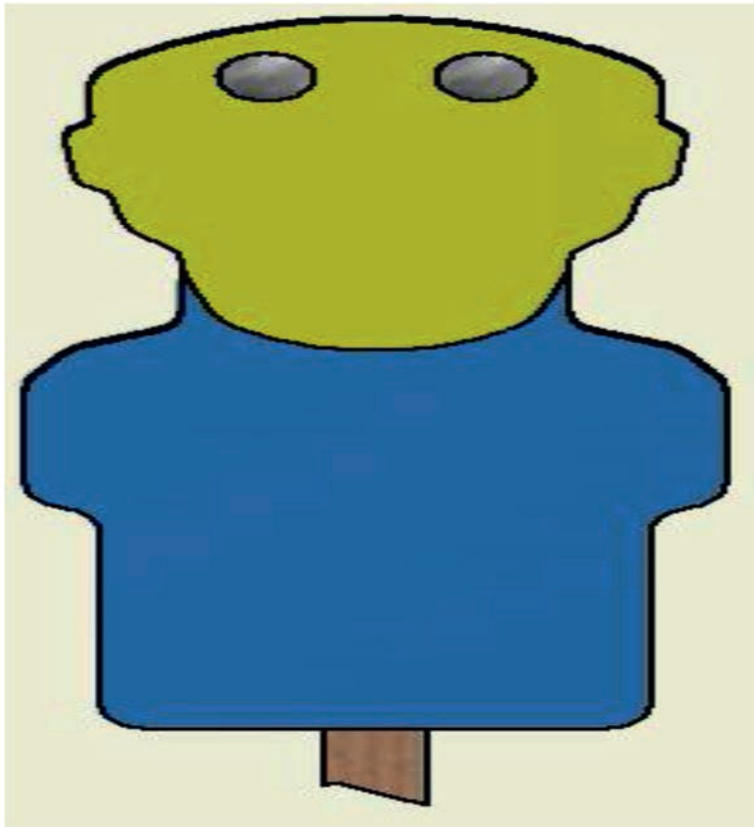


Rysunek 4-30. Cel Kiwak.



Rysunek 4-31. TORSO IDPA – HEAVY DUTY.





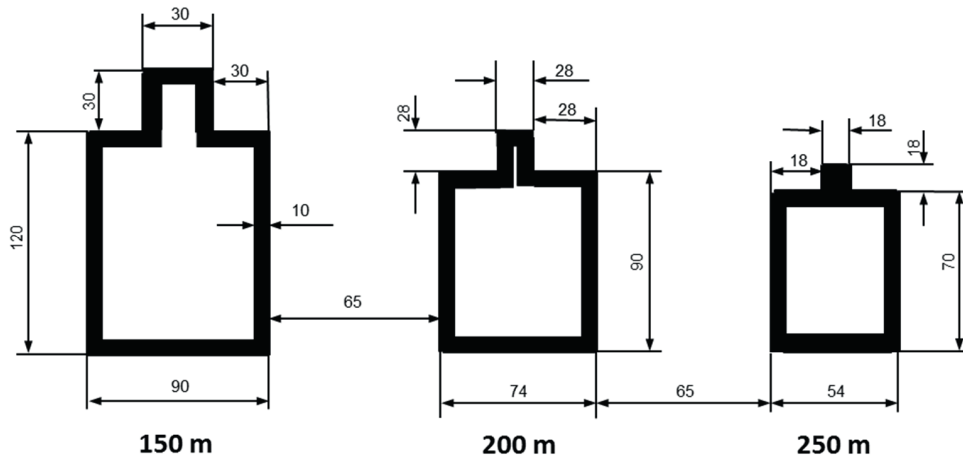
Rysunek 4-32. DOUBLE SOUND – LIGHT DUTY



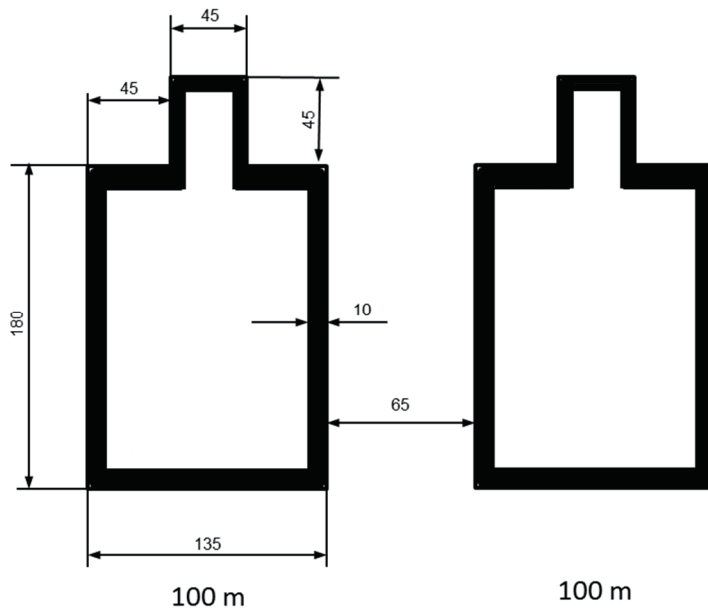
Rysunek 4-33. POPPER.



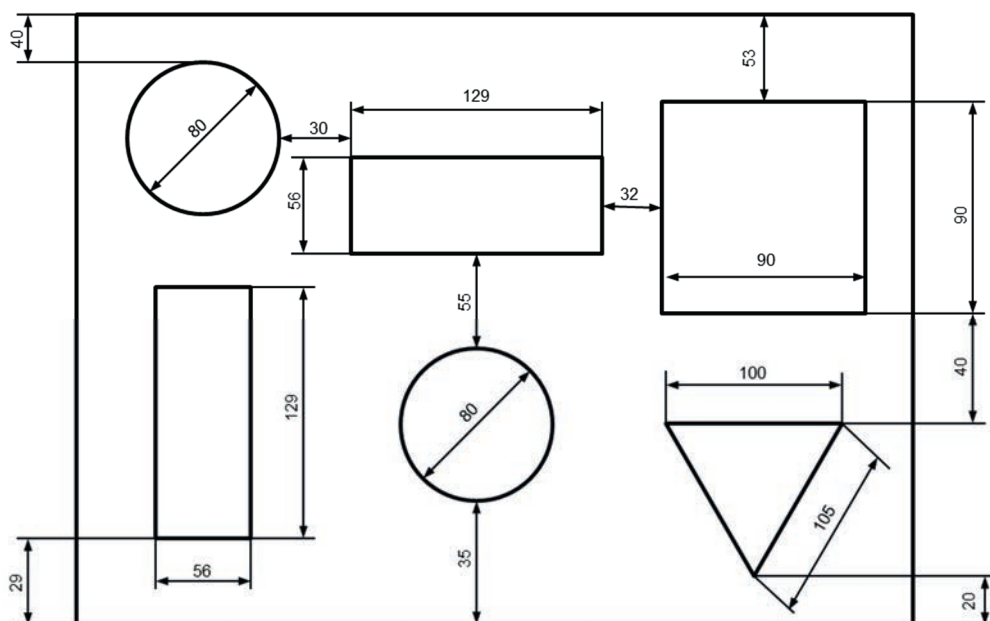
Rysunek 4-34. CEL 3D.



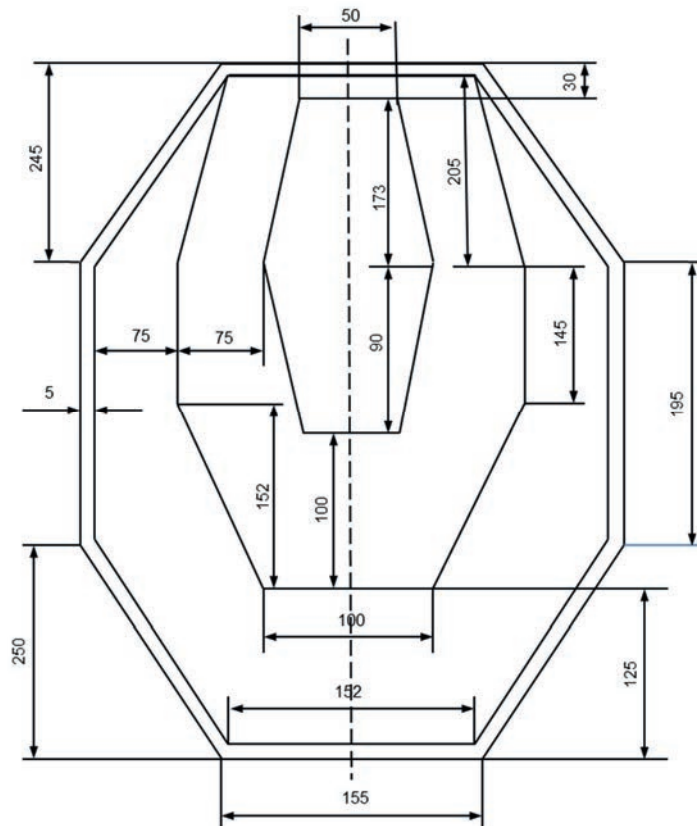
Rysunek 4-35. Dystansówki małe.



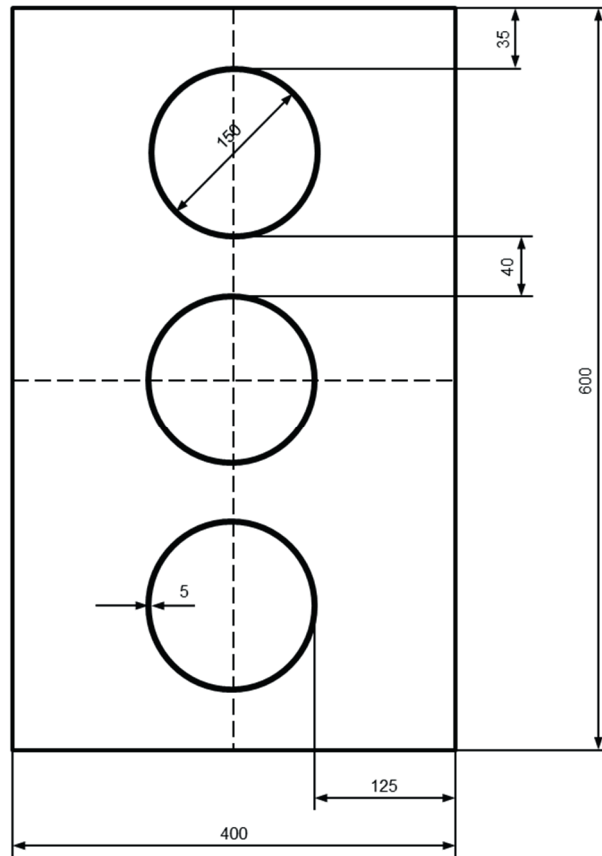
Rysunek 4-36. Dystansówki duże.



Rysunek 4-37. Geometria.

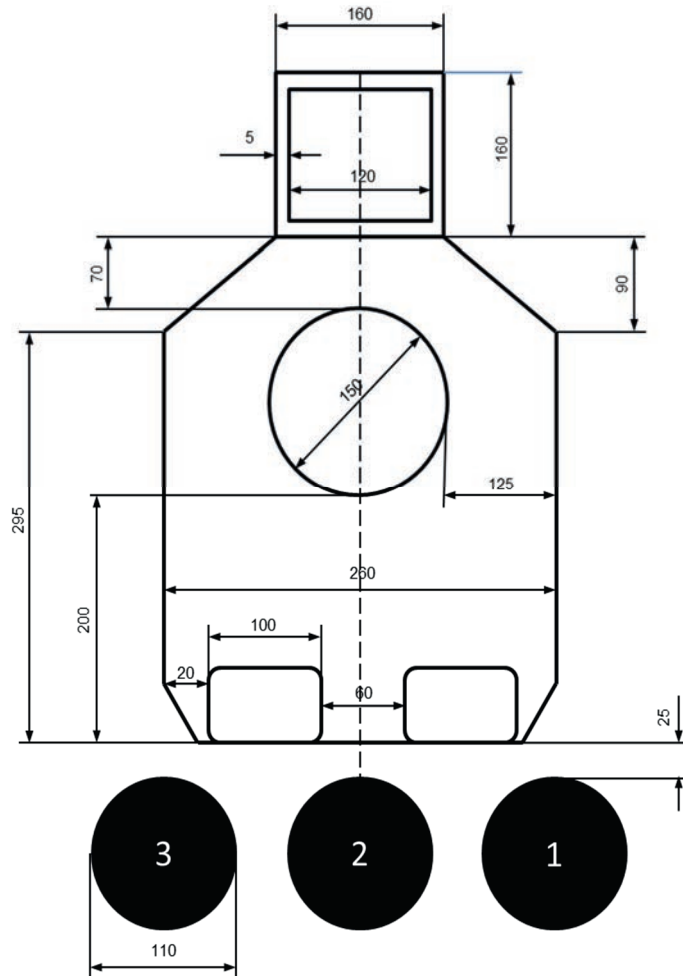


Rysunek 4-38. IPSC

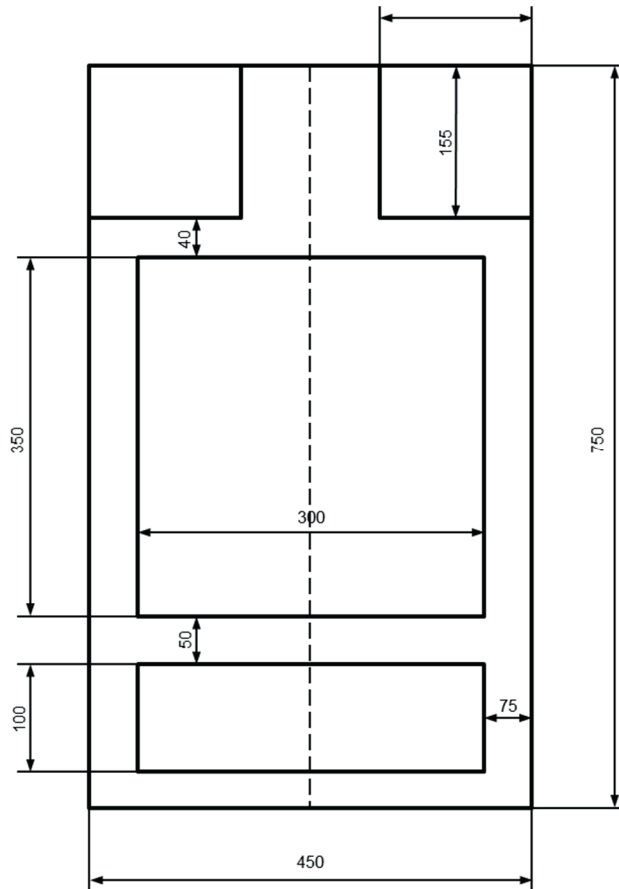


Rysunek 4-39. Kółka trio.





Rysunek 4-40. Strefy.

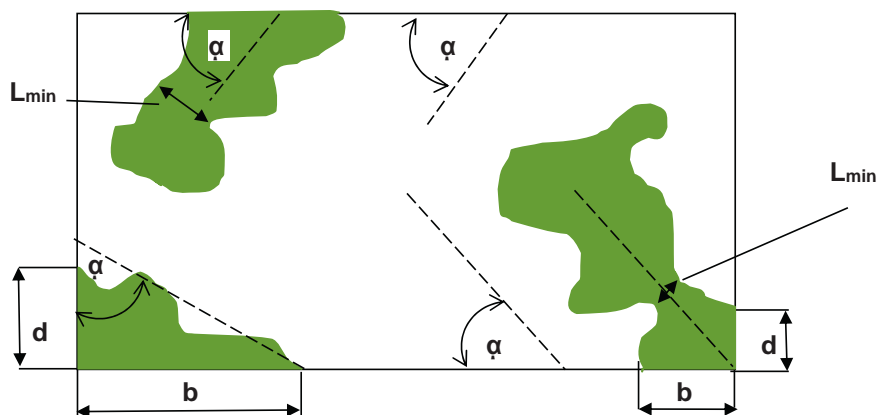


Rysunek 4-41. Szwajcar.

## ZAŁĄCZNIK A

## ZASADY MALOWANIA FIGUR BOJOWYCH

1. Malowanie maskująco – deformacyjne figur bojowych obejmuje malowanie letnie i zimowe.
2. Malowanie letnie – pokrycie tarcz trzema kolorami, zaś malowanie zimowe – dwa kolory.
3. Malowanie letnie – kolorem wiodącym jest kolor ciemnozielony (khaki) lub jasnozielony. Obejmuje  $60\pm 5\%$  powierzchni tarczy. Malowanie uzupełnione barwami: czarną i piaskową (ciemny piasek) – po  $20\pm 5\%$
4. Malowanie zimowe – kolorem wiodącym jest kolor biały. Obejmuje od 60 do 80% powierzchni tarczy. Malowanie uzupełnione barwami: zielony (khaki) od 10 do 20% i niebieski (jasnoniebieski) od 10 do 20% powierzchni tarczy.
5. Na obiektach szkoleniowych w kraju należy stosować malowanie maskujące, tzw. letnie i zimowe. Dla tarcz wielko i średnio gabarytowych dopuszcza się stosowanie farb zmywalnych na bazie farb kredowych. Małe figury bojowe malować farbami gotowymi – emaliowanymi.



Rysunek A-1. Zastosowanie plam o deformującym kolorze: położenie plam w stosunku do zewnętrznego konturu celu (kąt nachylenia głównej osi plam wynosi  $\alpha = 30-60^\circ$ ,  $d \neq b$ ,  $L_{min}$  0,1 – 0,5 m.)

**WYKAZ DOKUMENTÓW ODNIESIENIA**

1. Obowiązujący katalog formularzy szkoleniowych;
2. Obowiązujący katalog tarcz;
3. Obowiązujące programy szkolenia;
4. Obowiązujące programy strzelań.

**ARKUSZ ZMIAN**

<b>Numer zmiany</b>	<b>Nr stron wyłączonych/ włączonych</b>	<b>Nr wykreślonego dodanego lub zmienionego punktu</b>	<b>Data i podstawa wprowadzenia zmiany</b>	<b>Informacje uzupełniające (w tym zakres dokonanej zmiany)</b>

