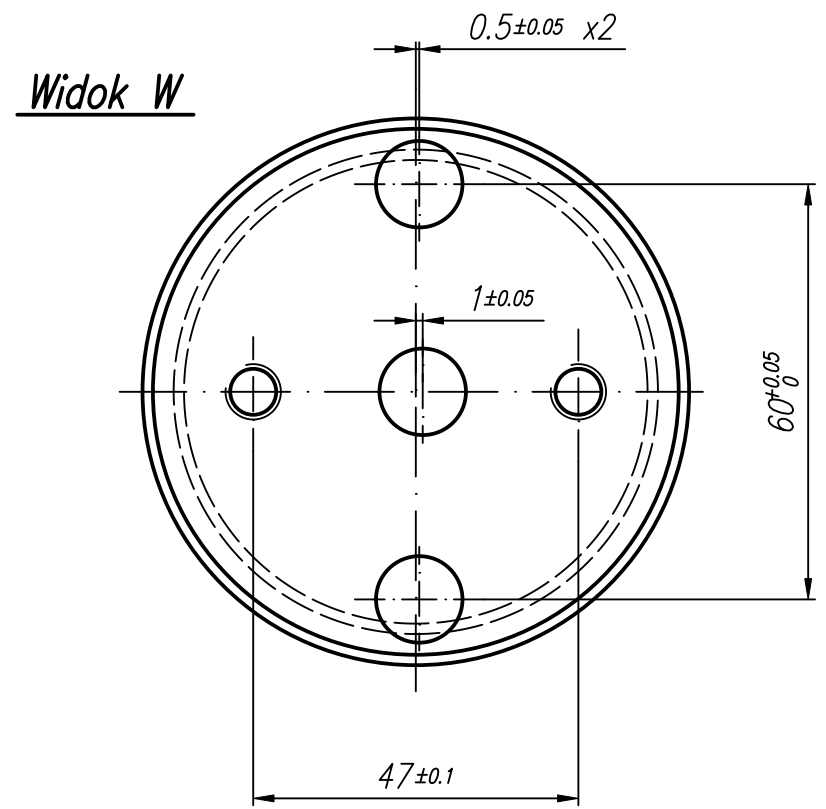
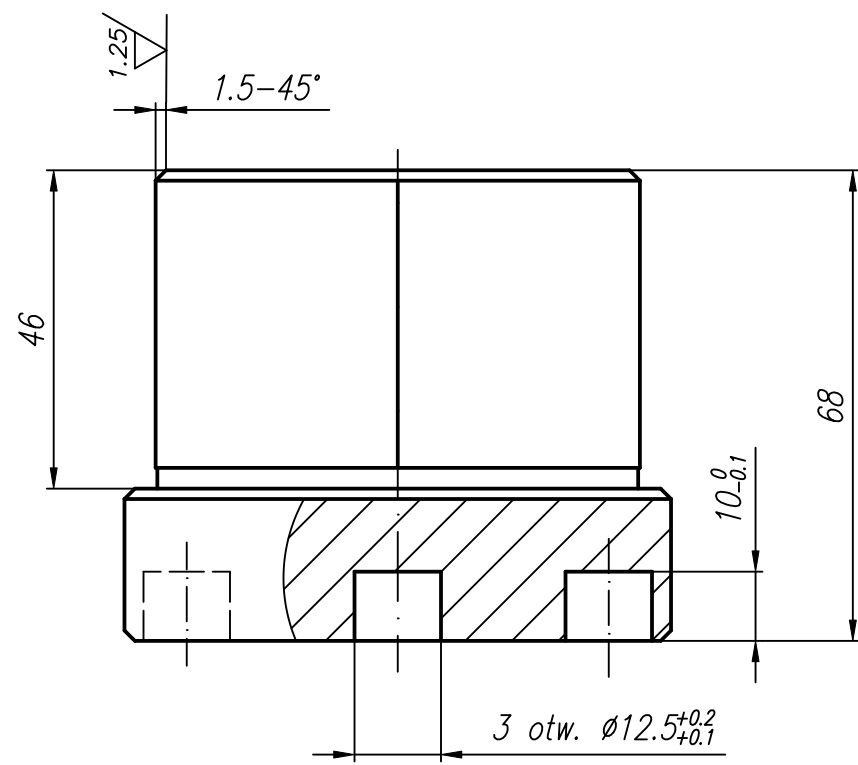
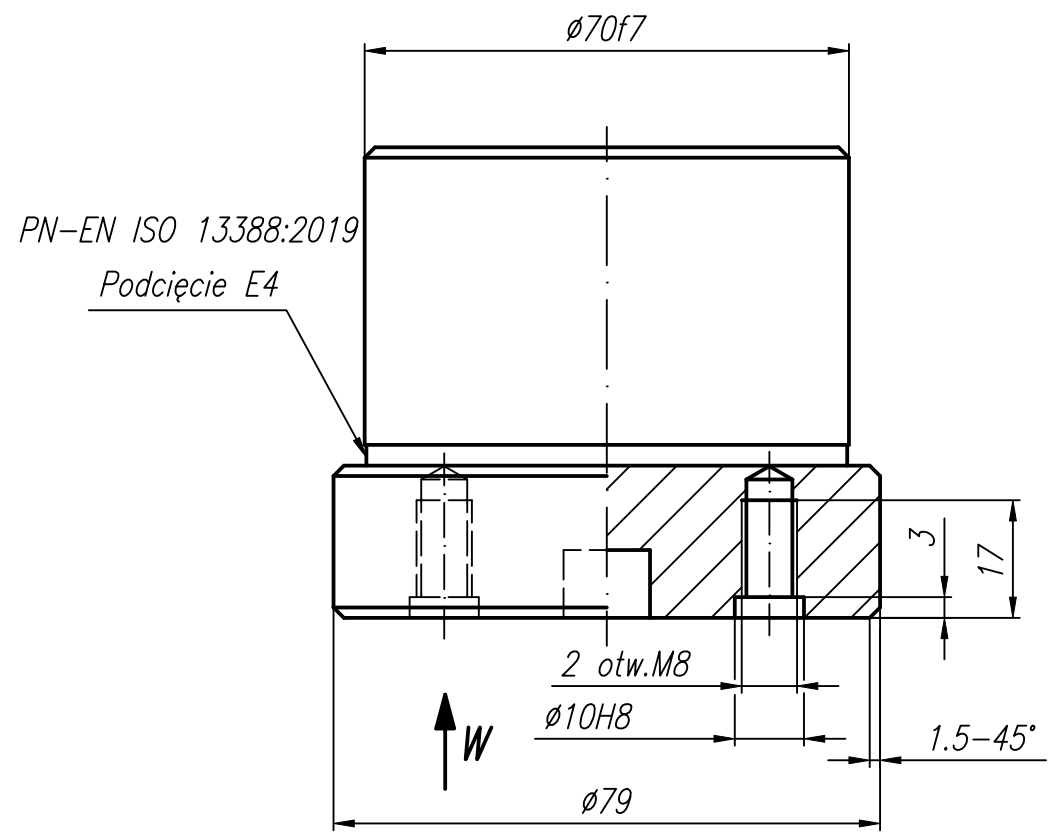


6.3/(1.25/)



- Uwagi:
- Ostre krawędzie stępić
  - Wymiary nie tolerowane wykonać wg. ISO 2768-f-norma PN-EN22768-1
  - Hartować, twardość  $40 \pm 2$  HRC

14	40HM		$\phi 79 \times 68$	1				
Nr kol. w złożen.	Rodzaj	Nr normy	Wymiar			Liczba szt.	Masa [kg]	Uwagi
	<b>Materiał</b>	<b>Nazwisko</b>	<b>Podpis</b>	<b>Data</b>			<b>Symbol wyrobu</b>	
	Konstruował	B. Czartoryski		12.2022			PU+P - 01	
	Detalował	B. Czartoryski		12.2022			Zastępuje rys.	
	Kreślił	B. Czartoryski		12.2022				
	Sprawdził	W. Gronowski		03.2023				
	Zatwierdził	Sz. Szkudelski		03.2023	Zmiana	Podpis	Data	
							Nr arch.	
							UR 315	
							Nr rys.	
							100-14	
							Format	
							A3	
							Arkusz	
							1	
							Arkuszy	

Podziałka  
1:1

Nazwa konstrukcji  
Wypychacz z gniazdami górny

Symb. zak.  
B00

PN/N-01608

Wymiary: mm  
Chropowatość: Ra

System CAD : 2000  
Nazwa pliku :Uniwersalny przyrząd - separator

Format A3  
Arkusz 1  
Arkuszy