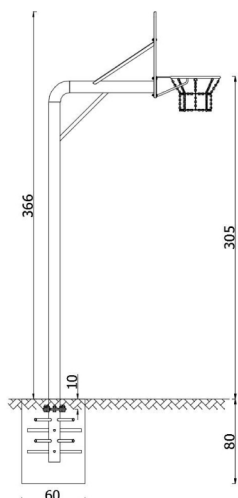
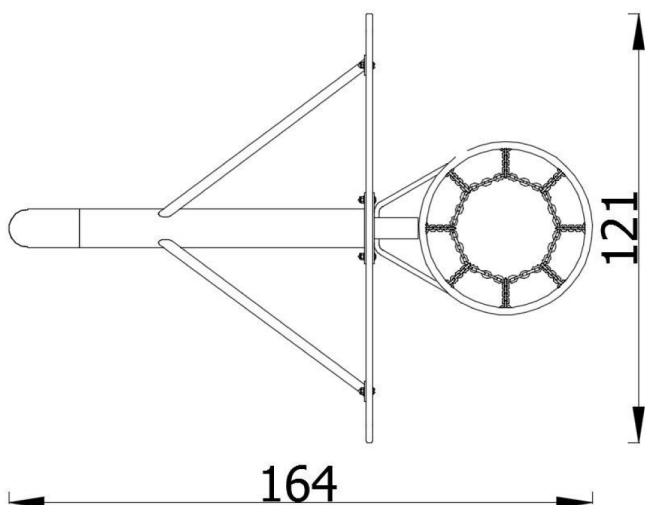


Kosz z słupem



OPIS

Konstrukcja urządzenia wykonana ze stali S235. Panele z polietylenu (HDPE). Elementy stalowe zabezpieczone antykorozyjnie poprzez cynkowanie oraz lakierowanie proszkowe. Wszystkie łączniki i okucia odporne na warunki atmosferyczne i promieniowanie UV.

Urządzenie posadawione poniżej poziomu gruntu. Montaż zgodnie z instrukcją.

INFORMACJE

Liczba użytkowników	-
Przedział wiekowy	-
Wymiary urządzenia [m]	1.64 x 1.21 x 3.66
Zgodność z normą	
Części zamienne	Dostępne

STREFA BEZPIECZEŃSTWA

Symbol	Wysokość swobodnego upadku [m]	Pole powierzchni [m ²]	Obwód [m]
A			
B			
C			



gry zespołowe