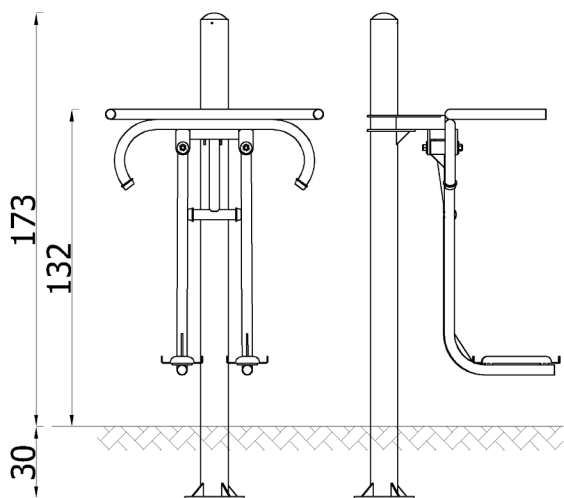
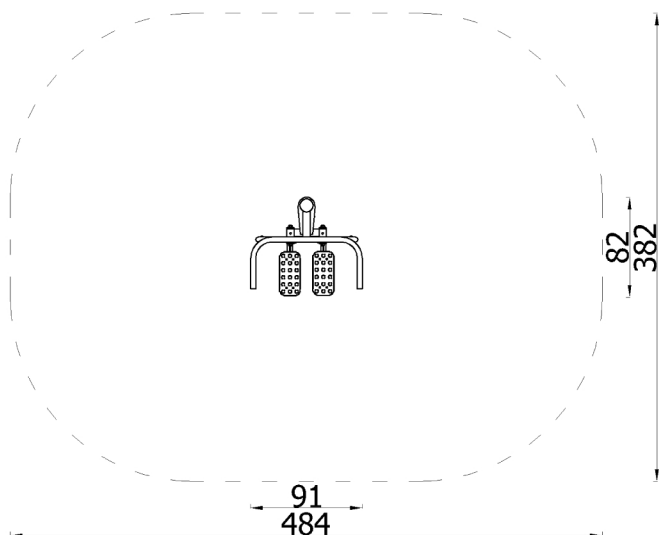


Wahadło wolnostojące



OPIS

Słupy nośne ze stalowej rury o średnicy 114,3 mm. Wszystkie łączniki i okucia odporne na warunki atmosferyczne i promieniowanie UV. Elementy stalowe zabezpieczone antykorozyjnie poprzez cynkowanie i lakierowanie proszkowe. Urządzenie posadowione poniżej poziomu gruntu. Fundamentowanie zgodnie z instrukcją montażu.

INFORMACJE

Liczba użytkowników	1
Przedział wiekowy	7 -
Wymiary urządzenia [m]	0.91 x 0.82 x 1.73
Zgodność z normą	EN 16630
Części zamienne	Dostępne u producenta

STREFA BEZPIECZEŃSTWA

Symbol	Wysokość swobodnego upadku [m]	Pole powierzchni [m ²]	Obwód [m]
A	1.32	16.6	14.8
B	-	-	
C	-	-	

