

Wykonawcy

**WYJAŚNIENIE TREŚCI SPECYFIKACJI WARUNKÓW ZAMÓWIENIA**

**Dotyczy:** postępowania o udzielenie zamówienia publicznego na zadanie pn.: „**Modernizacja oraz przebudowa oświetlenia ulicznego na osiedlu Centrum w Ostrołęce**” prowadzonego w trybie podstawowym (art. 275 pkt 1 ustawy Pzp).

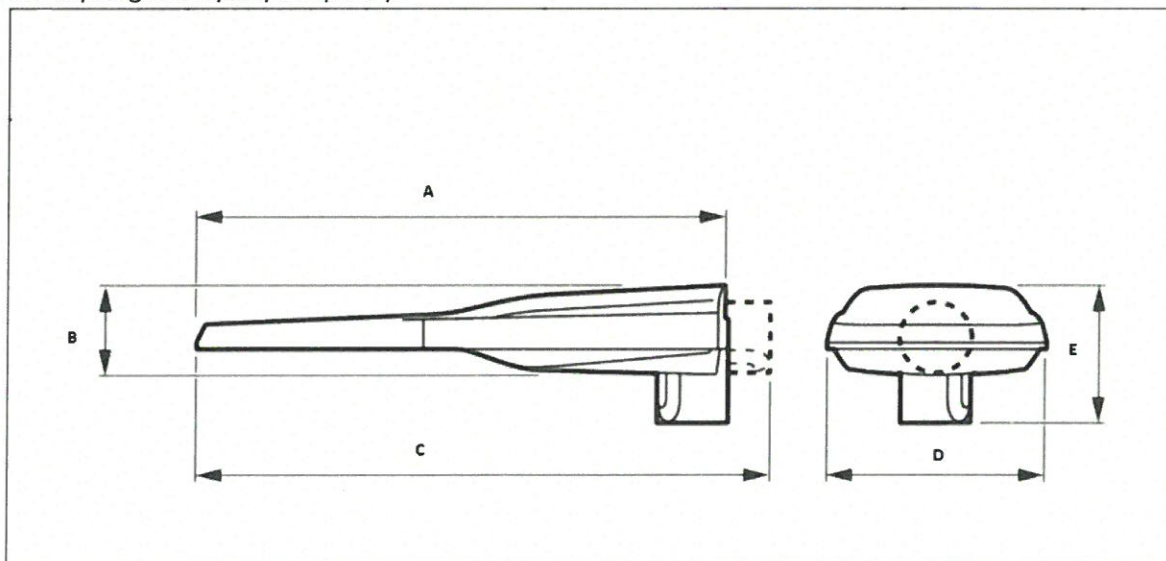
Zamawiający: Miasto Ostrołęka, działając na podstawie art. 284 ust. 6 ustawy z dnia 11 września 2019 r. Prawo zamówień publicznych (Dz.U. z 2022 r. poz. 1710 ze zm.), przekazuje Wykonawcom wyjaśnienie treści specyfikacji warunków zamówienia.

**TREŚĆ PYTAŃ WRAZ Z WYJAŚNIENIAMI:**

**Pytanie nr 1**

Zwracamy uwagę, że w OPZ znajdują się zapisy, które bezpośrednio wskazują konkretny produkt producenta opraw SIGNIFY (dawniej Philips), tj. oprawy UniStreet, co jest niezgodne z art. 16 ust. 1 oraz art. 99 ust. 4 ustawy z dnia 11 września 2019 r. – Prawo zamówień publicznych. W związku z powyższym, wnosimy o wykreślenie zapisów nieuzasadnionych technicznie, a mających jedynie na celu zawężenie opraw oświetleniowych do jednego, konkretnego produktu:

- 3.3 Dostęp do komory osprzętu elektrycznego po zamontowaniu oprawy musi odbywać się od góry,
- 3.9 Wymagana stylistyka oprawy:



- 3.10 Wymiary:  
AxBxC (mm) – od 565x85x615 do 575x95x625  
DxE (mm) – od 230x140 do 240x150.

**Odpowiedź:** Podtrzymujemy zapisy SWZ. Zamawiający nie używał nazw własnych, a przy opisie zamówienia stosował zasady określone w art. 99-103 ustawy z dnia 11 września 2019 r. Prawo zamówień publicznych.

**Pytanie nr 2**

Prosimy o załączenie referencyjnych obliczeń fotometrycznych, o których mowa w OPZ pkt 3.8.

**Odpowiedź:** Zamawiający informuje, iż nie posiada obliczeń fotometrycznych, jest to omyłka pisarska.

**Pytanie nr 3**

W OPZ pkt. 3.6 d) zapisano wymóg dla układu zasilającego oprawy „nominalny współczynnik zniekształceń harmonicznych prądu THD  $\leq 8\%$  dla punktu pracy oprawy wynikającym z karty katalogowej zasilacza”. Wnosimy o dopuszczenie zasilaczy o współczynniku THD określonym przez normę PN-EN 6100-3-2, tj. THD  $< 20\%$ . W przypadku podtrzymania nadmiarowego wymogu wykraczającego poza obowiązujące normy, prosimy o podanie szczegółowego uzasadnienia, w tym podstaw prawnych i obowiązujących norm EU jak i uwarunkowań faktycznych warunkujących takie ograniczenie konkurencyjności


**Odpowiedź:** Podtrzymujemy zapisy SWZ. Zamawiający nie używał nazw własnych, a przy opisie zamówienia stosował zasady określone w art. 99-103 ustawy z dnia 11 września 2019 r. Prawo zamówień publicznych.

**Pytanie nr 4**

Prosimy o potwierdzenie, że przedmiotowe postępowanie nie obejmuje sterowników do opraw oświetleniowych.

**Odpowiedź:** Zamawiający potwierdza, iż przedmiotowe postępowanie nie obejmuje sterowników do opraw oświetleniowych, a jedynie gniazda ZHAGA (zaślepienie).

Z up. PREZYDENTA MIASTA

  
Aneta Gułowska-Grucelska  
Sekretarz Miasta