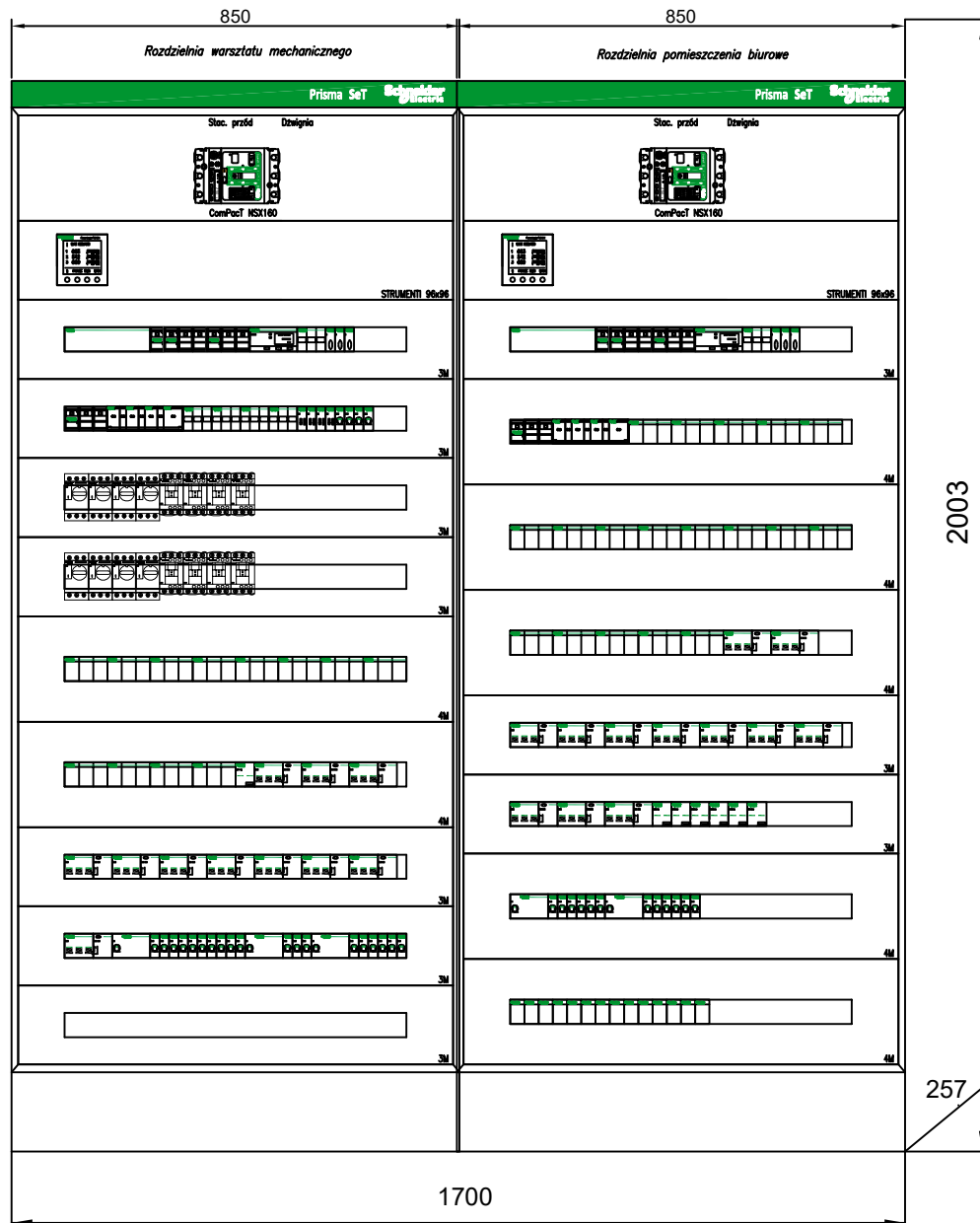


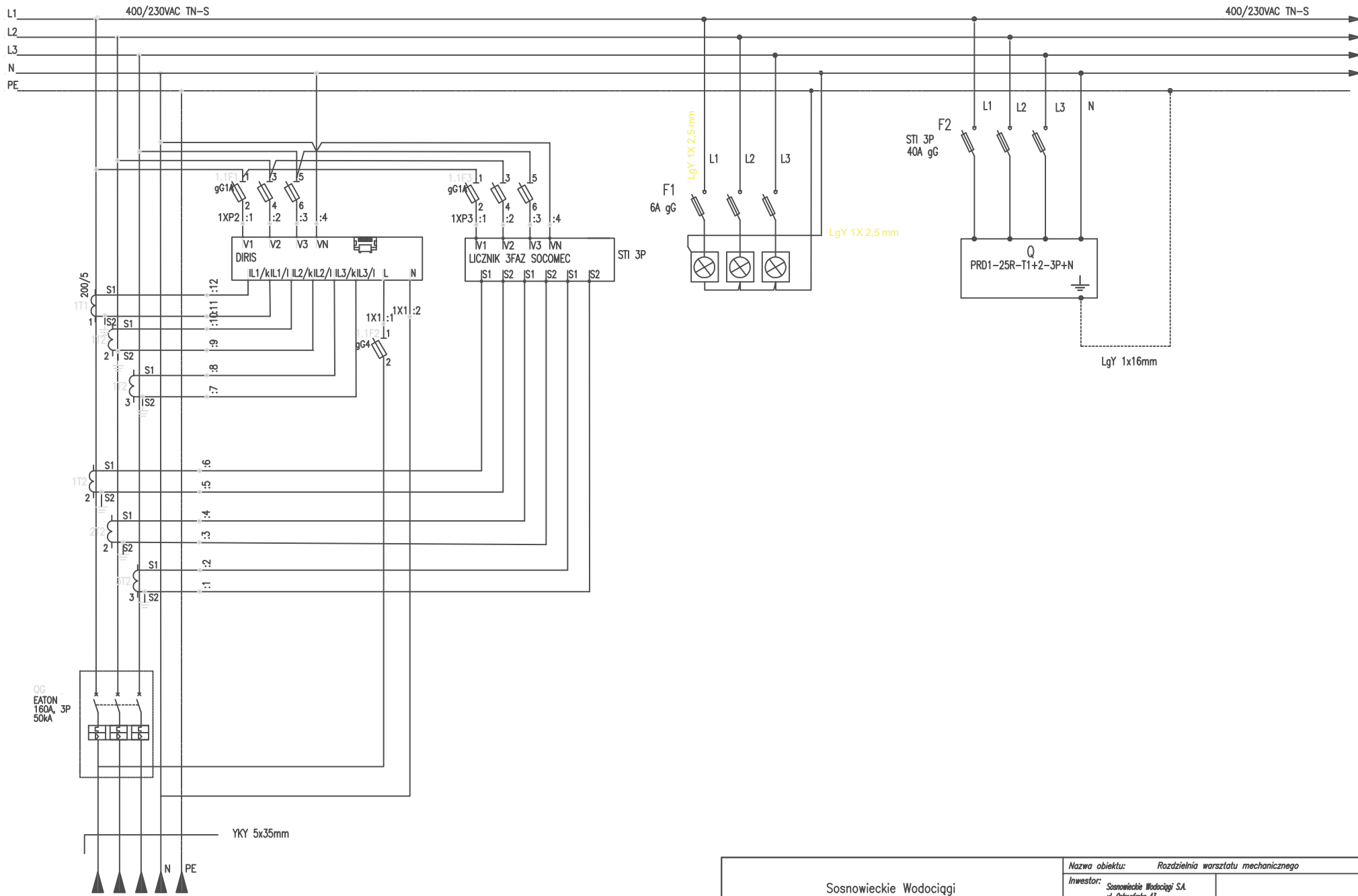
Załącznik nr 1



Rozdzielnica	RG1 400/230V
typ	
Norma	IEC61439-1,2
Stopień IP	41
Stopień IK	08
Napięcie znamionowe Un	230 / 400 V AC
Prąd znamionowy In	400 A
Wytrzymałość zwarcia rozdzielnicy	I _{ca} = 10 kA
Dopływ/odpływ	góra/góra
Wymagan rezerwa miejsca	min.50%
Wyłączniki nadprądowe modułowe do 63A	Przebadane wg IEC60947 IEC60898
Wytrzymałość zwarcia	wg: IEC60947

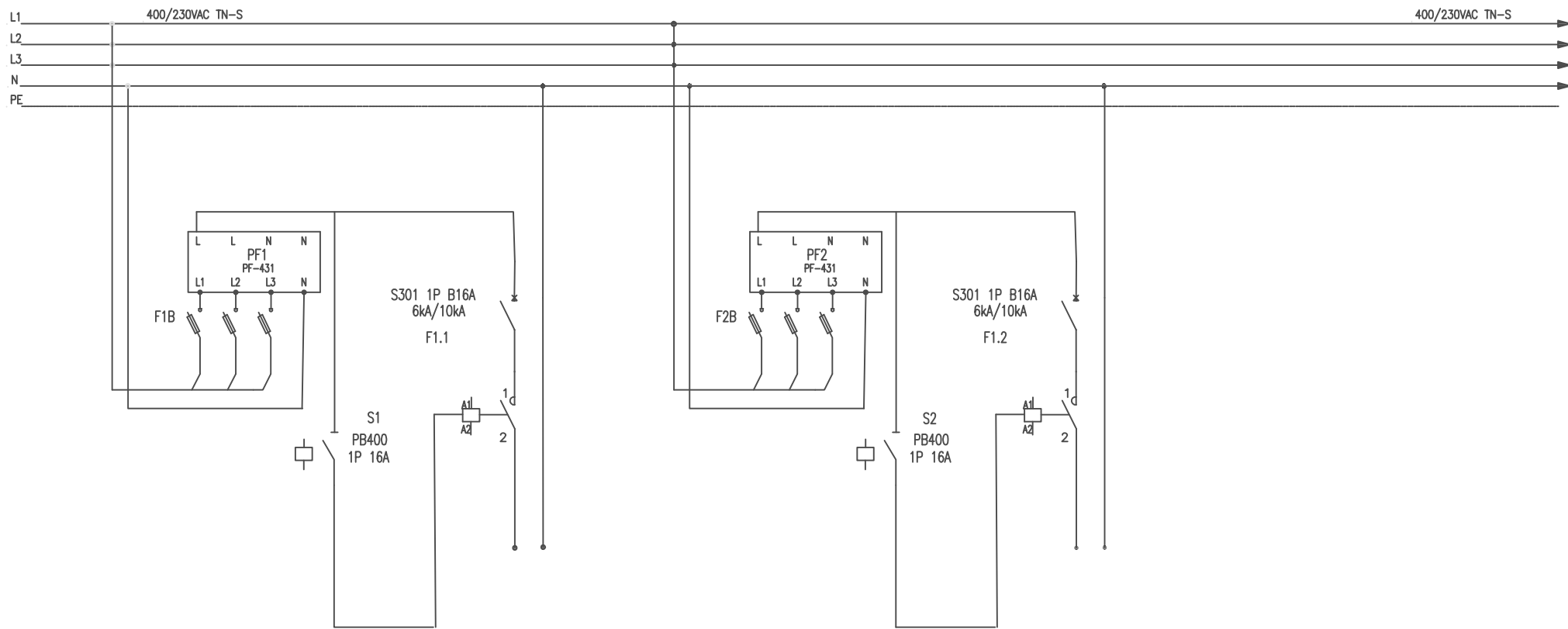
Uwaga: rozmieszczenie aparatury ma charakter poglądowy

Sosnowieckie Wodociągi				Nazwa obiektu: Rozdzielnia warsztatu mechanicznego - pomieszczenia biurowe			
				Inwestor: Sosnowieckie Wodociągi SA ul. Dobrego Smaku 43 41-200 Sosnowiec			
Projektował:	mgr inż. K.Ryło	Nr uprawnień:	SLK/E/2197/21	Nazwa rysunku:	Schemat zasadniczy rozdzielni RG 400/230VAC Pole zasilające	Arkusze:	1/1
Opracował:				Numer rysunku:	Wizualizacja	Data:	01.2022



ZASILANIE Z ROZDZIELNI GŁÓWNEJ

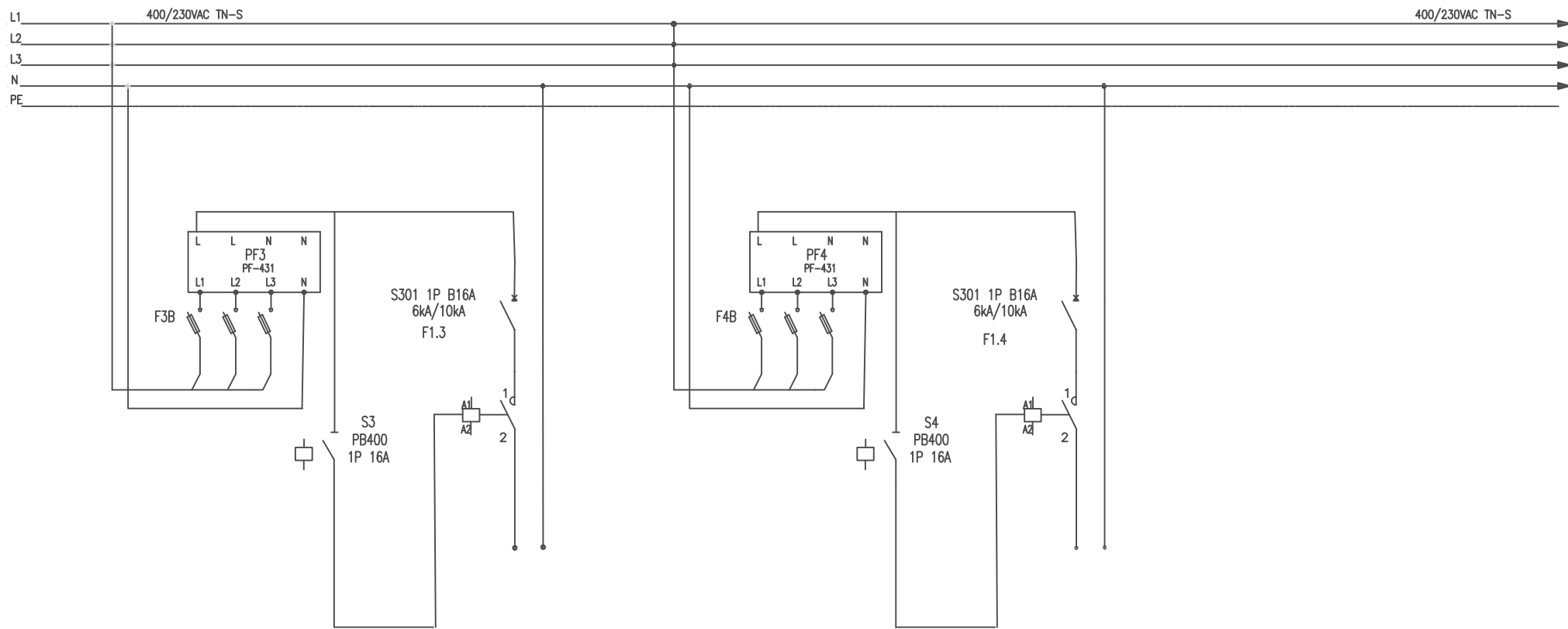
Sosnowieckie Wodociągi				Nazwa obiektu: <i>Rozdzielnia warsztatu mechanicznego</i>					
				Inwestor: <i>Sosnowieckie Wodociągi S.A. ul. Dobregościsła 43 41-200 Sosnowiec</i>					
Projektował:	<i>mgr inż. K. Ryto</i>	Nr uprawnień:	<i>SLK/IE/2197/21</i>	Podpis:		Nazwa rysunku: <i>Schemat zasadniczy rozdzielni RG 400/230VAC Pole zasilające i odpływowe</i>	Arkusz:	<i>1/11</i>	
Opracował:							Numer rysunku:	<i>E-1</i>	Data:



NR ODPLYWU	1	2
OPIS ODPLYWU	OŚWIELTENIE LINIOWE PRAW STRONA	OŚWIELTENIE LINIOWE LEWA STRONA
MOC/PRĄD	1,9kW/9A	1,9kW/9A
WARTOŚĆ/RODZAJ ZABEZPIECZENIA	S301 C 16	S301 C 16
PRZE. KABLA/DŁUG.	OMY 3x2,5mm	OMY 3x2,5mm
UWAGI		

UWAGA:
1.WYPROWADZIĆ ZACISKI STERWANIA WYŁACZNIKIEM BISTABILNYM NA ZACISKI ZUG

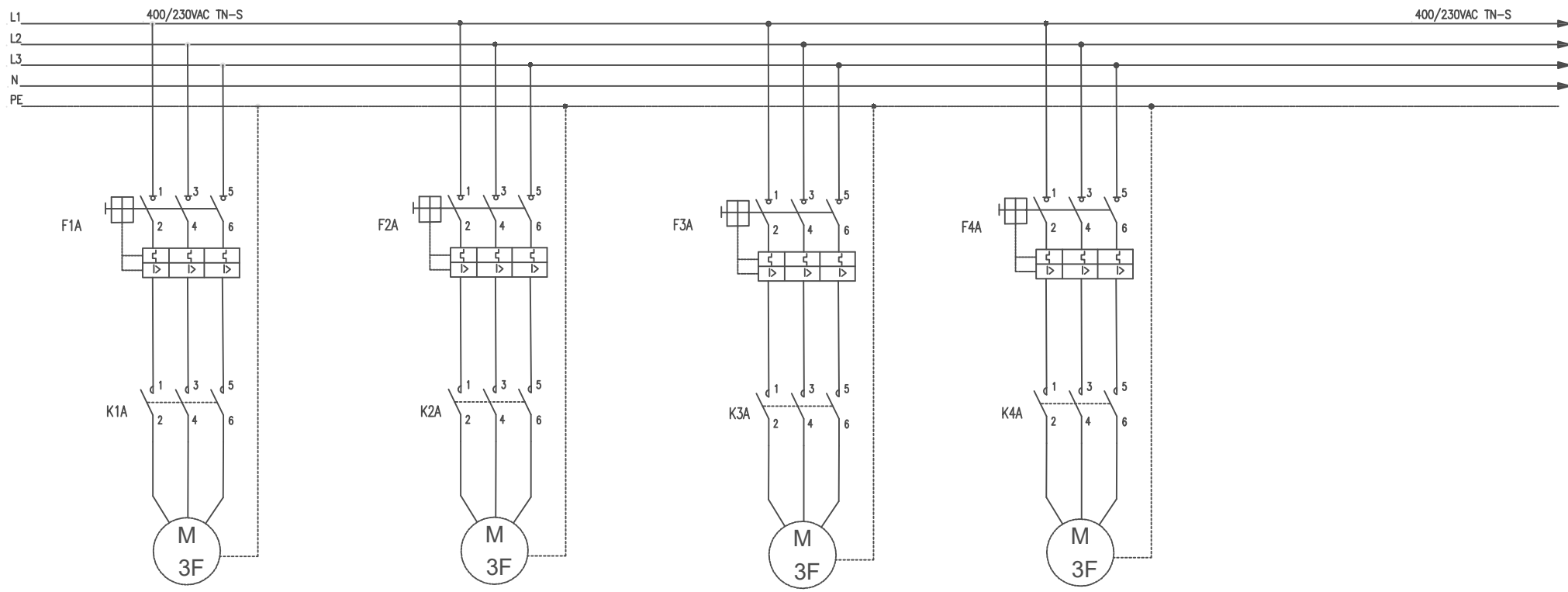
Sosnowieckie Wodociągi				Nazwa obiektu: <i>Rozdzielnia warsztatu mechanicznego</i>	
				Inwestor: <i>Sosnowieckie Wodociągi S.A. ul. Odrojarska 43 41-200 Sosnowiec</i>	
Projektował:	<i>mgr inż. K.Ryło</i>	Nr uprawnień:	<i>SLK/Ź/2197/21</i>	Podpis:	
Opracował:					
				Nazwa rysunku: <i>Schemat zasadniczy rozdzielni RG 400/230VAC Pole zasilające i odpływowe</i>	
				Numer rysunku: <i>E-1</i>	
					Arkusz: <i>2/11</i>
					Data: <i>01.2022</i>



NR ODPLYWU	3	4
OPIS ODPLYWU	OŚWIELTENIE GÓRNE LEWA STRONA	OŚWIELTENIE GÓRNE PRAWA STRONA
MOC/PRĄD	2,5kW/10A	2,5kW/10A
WARTOŚĆ/RODZAJ ZABEZPIECZENIA	S301 B 20	S301 B 20
PRZE. KABLA/DŁUG.	OMY 3x2,5mm	OMY 3x2,5mm
UWAGI		

UWAGA:
1.WYPROWADZIĆ ZACISKI STERWANIA WYŁACZNIKIEM BISTABILNYM NA ZACISKI ZUG

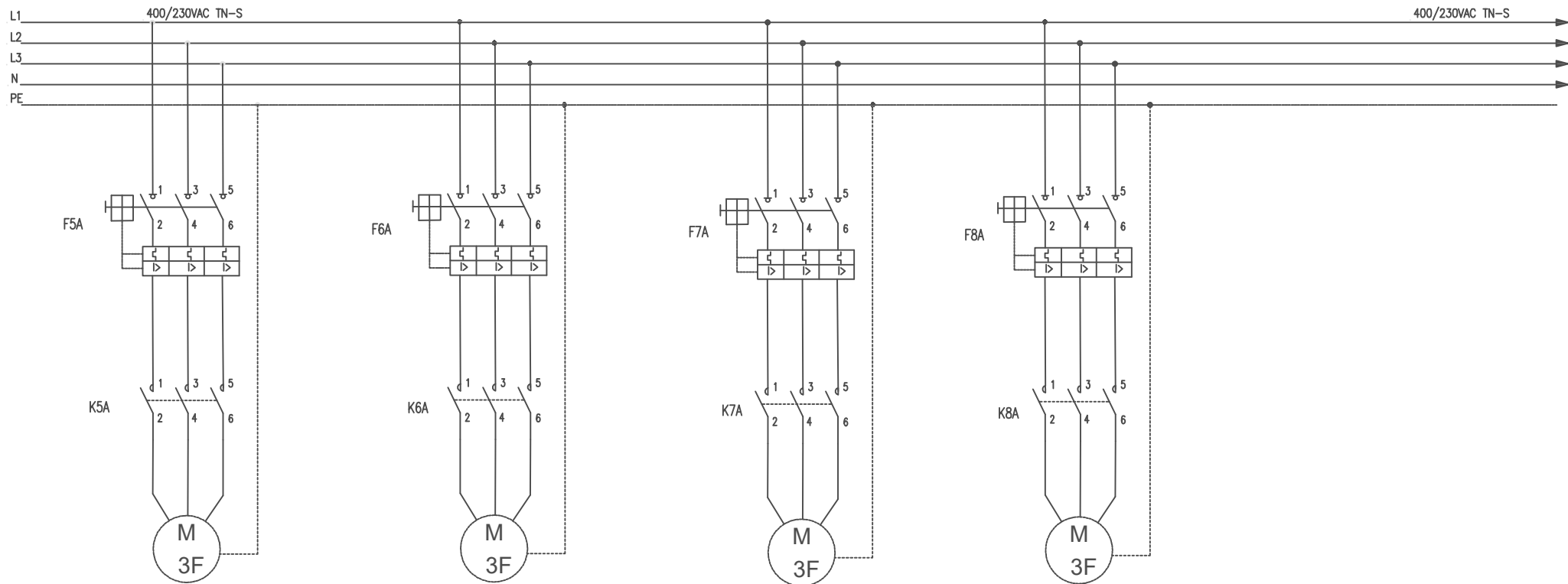
Sosnowieckie Wodociągi				Nazwa obiektu: <i>Rozdzielnia warsztatu mechanicznego</i>	
				Inwestor: <i>Sosnowieckie Wodociągi S.A. ul. Dobregościnia 43 41-200 Sosnowiec</i>	
Projektował:	<i>mgr inż. K.Ryło</i>	Nr uprawnień:	<i>SLK/IE/2197/21</i>	Podpis:	
Opracował:					
				Nazwa rysunku: <i>Schemat zasadniczy rozdzielni RG 400/230VAC Pole zasilające i odpływowe</i>	Arkusz: <i>3/11</i>
				Numer rysunku: <i>E-1</i>	Data: <i>01.2022</i>



NR ODPLYWU	5	6	7	8
OPIS ODPLYWU	WENTYLATOR NR1	WENTYLATOR NR2	WENTYLATOR NR3	WENTYLATOR NR4
MOC/PRĄD	2,2kW/5,5A	2,2kW/5,5A	2,2kW/5,5A	2,2kW/5,5A
WARTOŚĆ/RODZAJ ZABEZPIECZENIA	2,5-6A	2,5-6A	2,5-6A	2,5-6A
PRZE. KABLA/DŁUG.	OMY 5x2,5mm	OMY 5x2,5mm	OMY 5x2,5mm	OMY 5x2,5mm
UWAGI				

UWAGA:
1. WYPROWADZIĆ ZACISKI: ZAŁĄCZ WYŁĄCZ Z STYCZNIKA NA ZACISKI ZUG PRZEWIDZIANA TABLICA STERWONICZA NAŚCIENNA

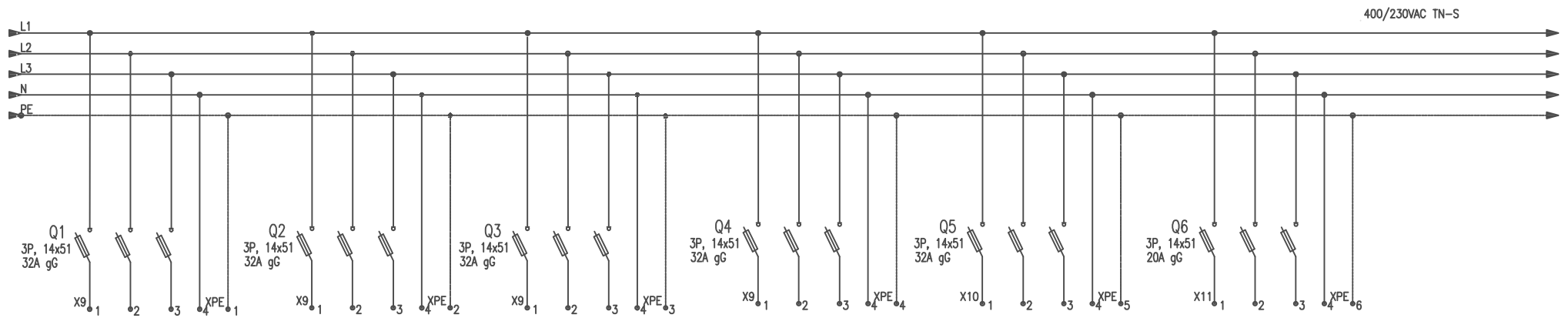
Sosnowieckie Wodociągi			Nazwa obiektu: <i>Rozdzielnia warsztatu mechanicznego</i>		
			Inwestor: <i>Sosnowieckie Wodociągi S.A. ul. Dobrogralna 43 41-200 Sosnowiec</i>		
Projektował:	<i>mgr inż. K.Ryło</i>	Nr uprawnień:	<i>SLK/IE/2197/21</i>	Nazwa rysunku: <i>Schemat zasadniczy rozdzielni RG 400/230VAC Pole zasilające i odpływowo</i>	Arkusz: <i>4/11</i>
Opracował:				Numer rysunku: <i>E-1</i>	Data: <i>01.2022</i>



NR ODPLYWU	9	10	11	12
OPIS ODPLYWU	NAGRZEWNICA NR1	NAGRZEWNICA NR2	NAGRZEWNICA NR1	NAGRZEWNICA NR1
MOC/PRĄD	5kW/12,5A	5kW/12,5A	5kW/12,5A	5kW/12,5A
WARTOŚĆ/RODZAJ ZABEZPIECZENIA	9-12A	9-12A	9-12A	9-12A
PRZE. KABLA/DŁUG.	OMY 5x2,5mm	OMY 5x2,5mm	OMY 5x2,5mm	OMY 5x2,5mm
UWAGI				

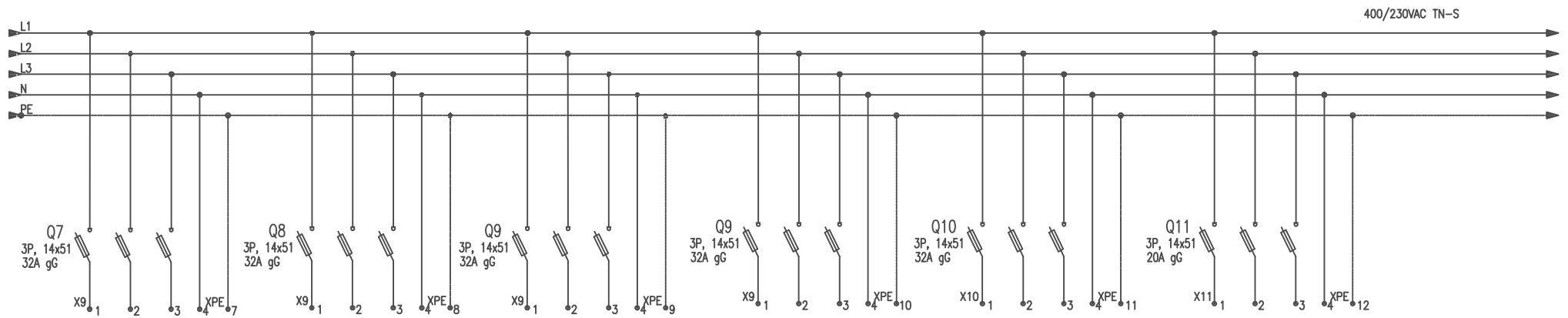
1. WYPROWADZIĆ ZACISKI: ZAŁĄCZ WYŁĄCZ Z STYCZNIKA NA ZACISKI ZUG
PRZEWDZIANA TABLICA STERWONICZA NAŚCIENNA

Sosnowieckie Wodociągi			Nazwa obiektu: Rozdzielnia warsztatu mechanicznego	
			Inwestor: Sosnowieckie Wodociągi S.A. ul. Ostrograska 43 41-200 Sosnowiec	
Projektował:	mgr inż. K.Ryło	Nr uprawnień: SLK/IE/2197/21	Podpis	
Opracował:			Nazwa rysunku: Schemat zasadniczy rozdzielni RG 400/230VAC Pole zasilające i odpływowe	
			Numer rysunku: E-1.1	
			Data: 01.2022	



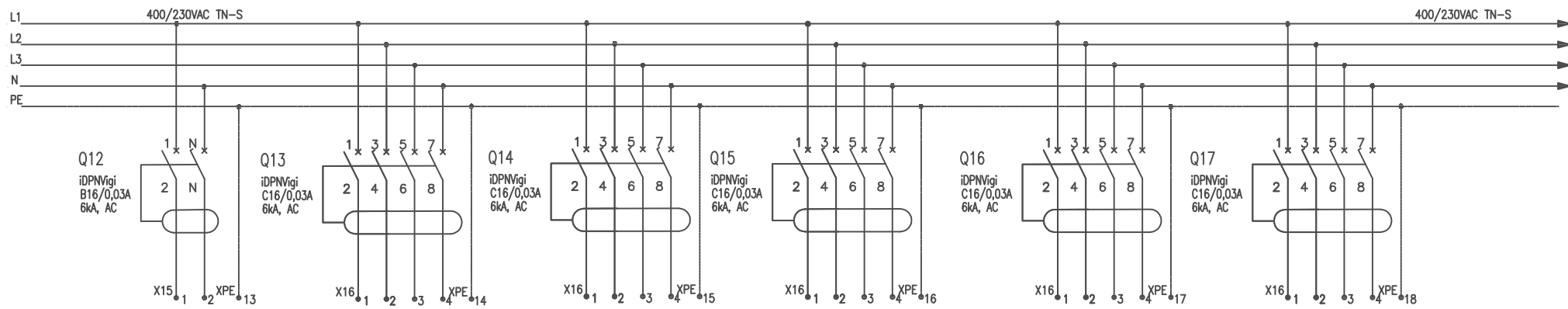
NR ODPLYWU	13	14	15	16	17	18
OPIS ODPLYWU	ROZDZILNIA 400V NR 1	ROZDZILNIA 400V NR 2	ROZDZILNIA 400V NR 3	ROZDZILNIA 400V NR 4	SPAWARKA 400V	KOMPRESOR
MOC/PRĄD	10kW/25A	10kW/25A	10kW/25A	10kW/25A	7,5kW/14A	7kW/13A
WARTOŚĆ/RODZAJ ZABEZPIECZENIA	gG 32A	gG 32A	gG 32A	gG 32A	gG 32A	gG 20A
PRZE. KABLA/DŁUG.	YDY 5x6mm	YDY 5x6mm	YDY 5x6mm	YDY 5x6mm	YDY 5x6mm	YDY 5x6mm
UWAGI						

Sosnowieckie Wodociągi				Nazwa obiektu: Rozdzielnia warsztatu mechanicznego	
				Inwestor: Sosnowieckie Wodociągi S.A. ul. Ostrogórska 43 41-200 Sosnowiec	
Projektował:	Imię i Nazwisko mgr inż. K.Ryło	Nr uprawnień SLK/IE/2197/21	Podpis	Nazwa rysunku: Schemat zasadniczy rozdzielni RG 400/230VAC Pole zasilające i odpływowe	Arkusz: 6/11
Opracował:				Numer rysunku: E-1	Data: 01.2022



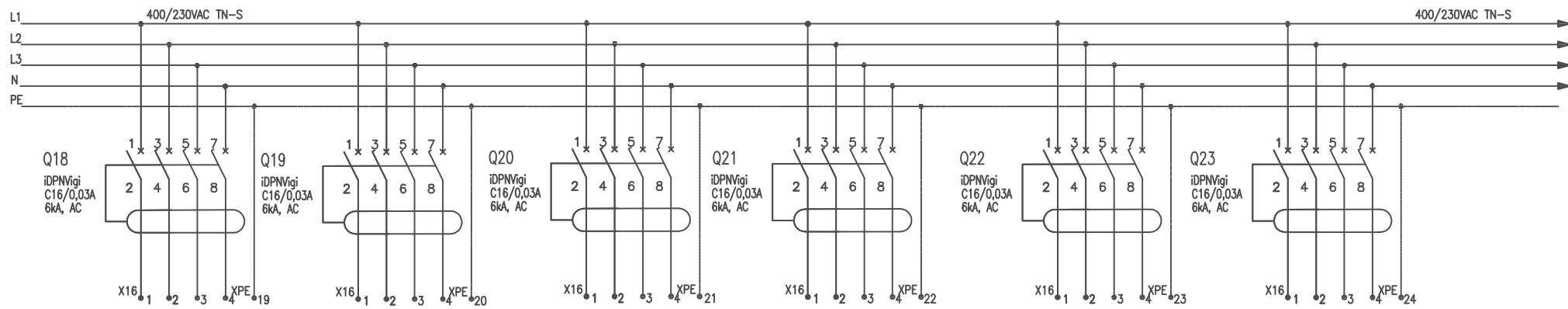
NR ODPLYWU	19	20	21	22	23	24
OPIS ODPLYWU	REZERWA	REZERWA	REZERWA	REZERWA	REZERWA	REZERWA
MOC/PRĄD						
WARTOŚĆ/RODZAJ ZABEZPIECZENIA	gG 32A	gG 32A	gG 32A	gG 32A	gG 32A	gG 32A
PRZE. KABLA/DŁUG.						
UWAGI						

Sosnowieckie Wodociągi				Nazwa obiektu: Rozdzielnia warsztatu mechanicznego	
				Inwestor: Sosnowieckie Wodociągi S.A. ul. Ostrogórska 43 41-200 Sosnowiec	
Projektował:	mgr inż. K.Ryło	Nr uprawnień	SLK/IE/2197/21	Podpis	
Opracował					
				Nazwa rysunku: Schemat zasadniczy rozdzielni RG 400/230VAC Pole zasilające i odpływy	Arkusz: 7/11
				Numer rysunku: E-1	Data: 01.2022



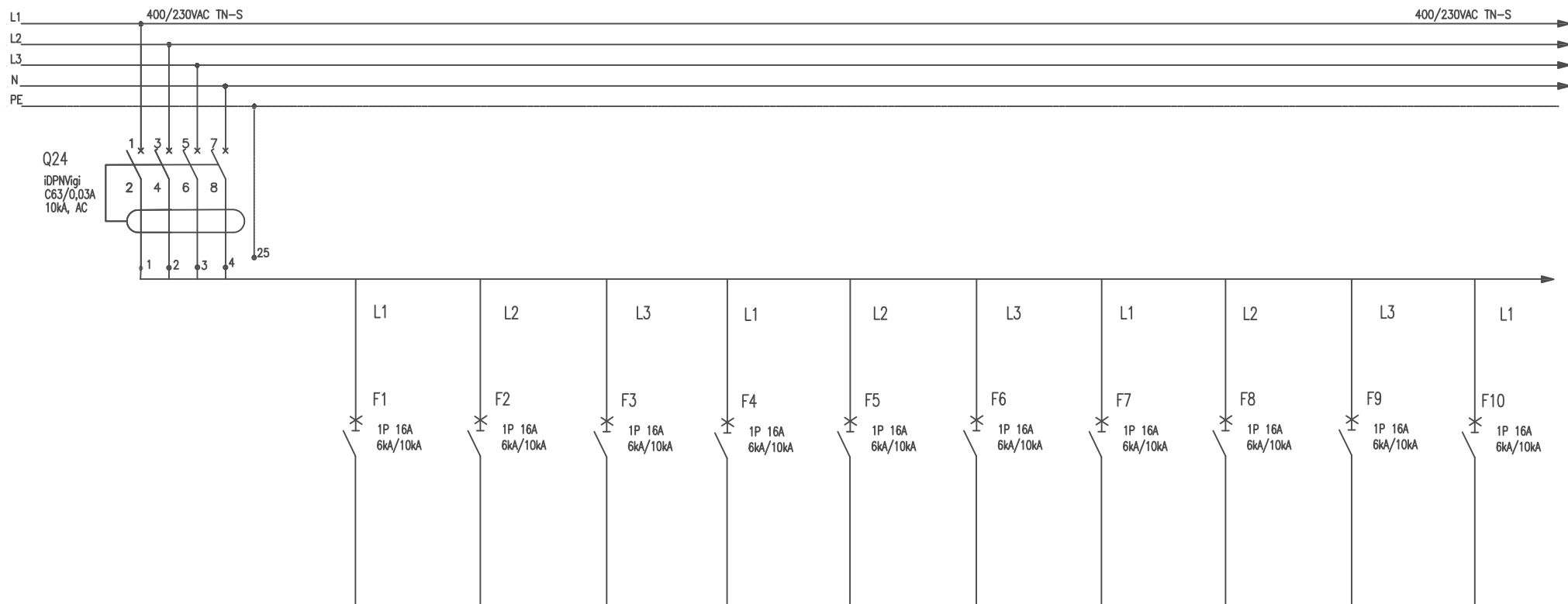
NR ODPLYWU	25	26	27	28	29	30
OPIS ODPLYWU	OŚWIETLENIE SPAWALNI	BRAMA WJAZDOWA NR 1	BRAMA WJAZDOWA NR 2	BRAMA WJAZDOWA NR 3	REZERWA	REZERWA
MOC/PRAŁ	0,5kW/3A	10kW/25A	10kW/25A	10kW/25A		
WARTOŚĆ/RODZAJ ZABEZPIECZENIA	B 16A	C16	C16	C16	C16	C16
PRZE. KABLA/DŁUG.	YDyp 3x2,5mm	OMY 5x2,5mm	OMY 5x2,5mm	OMY 5x2,5mm		

Sosnowieckie Wodociągi				Nazwa obiektu: Rozdzielnia warsztatu mechanicznego	
				Inwestor: Sosnowieckie Wodociągi S.A. ul. Dobrogralna 43 41-200 Sosnowiec	
Projektował:	mgr inż. K.Ryło	Nr uprawnień:	SLK/IE/2197/21	Podpis:	
Opracował:					
				Nazwa rysunku: Schemat zasadniczy rozdzielni RG 400/230VAC Pole zasilające	
				Numer rysunku: E-1	
					Arkusz: 8/11
					Data: 01.2022



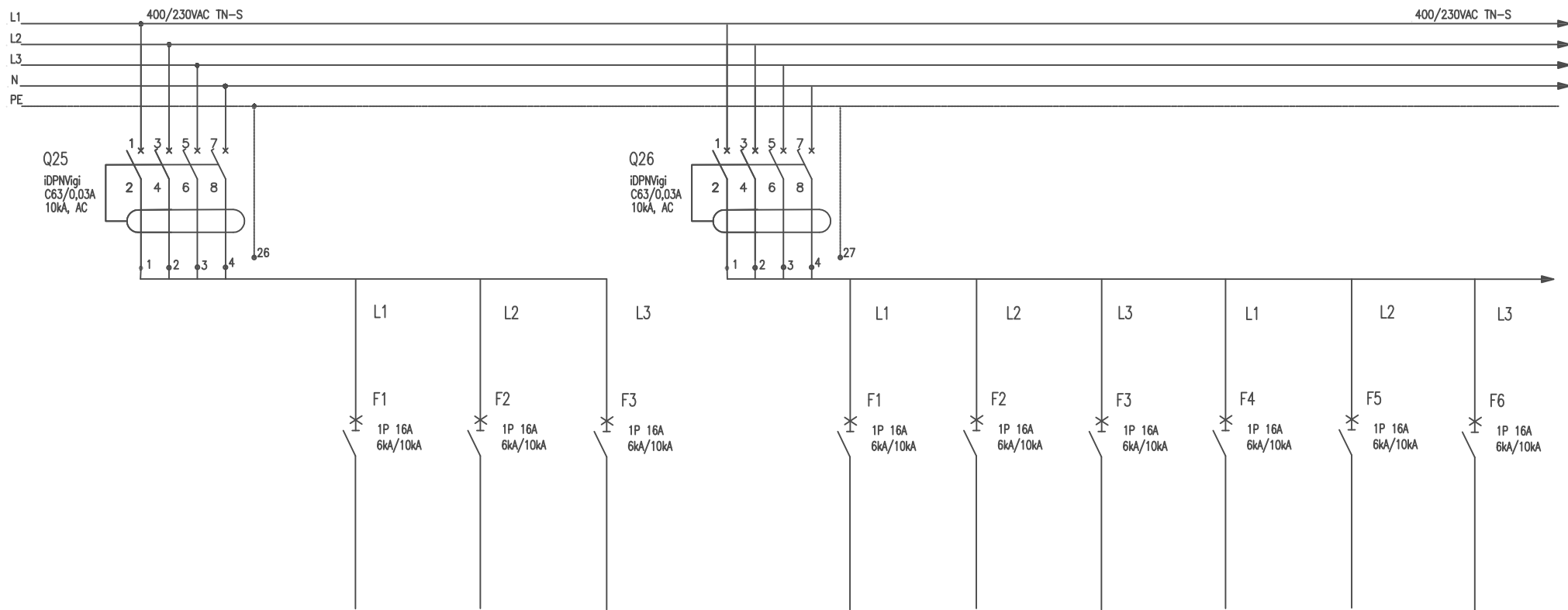
NR ODPLYWU	31	32	33	34	35	36
OPIS ODPLYWU	REZERWA	REZERWA	REZERWA	REZERWA	REZERWA	REZERWA
MOC/PRAŁ						
WARTOŚĆ/RODZAJ ZABEZPIECZENIA	C16	C16	C16	C16	C16	C16
PRZE. KABLA/DŁUG.						

Sosnowieckie Wodociągi				Nazwa obiektu: <i>Rozdzielnia warsztatu mechanicznego</i>	
				Inwestor: <i>Sosnowieckie Wodociągi S.A. ul. Odrojarska 43 41-200 Sosnowiec</i>	
Projektował:	<i>mgr inż. K.Ryło</i>	Nr uprawnień:	<i>SLK/IE/2197/21</i>	Podpis:	
Opracował:					
				Nazwa rysunku: <i>Schemat zasadniczy rozdzielni RG 400/230VAC Pole zasilające</i>	
				Numer rysunku: <i>E-1</i>	
					Arkusz: <i>9/11</i>
					Data: <i>01.2022</i>



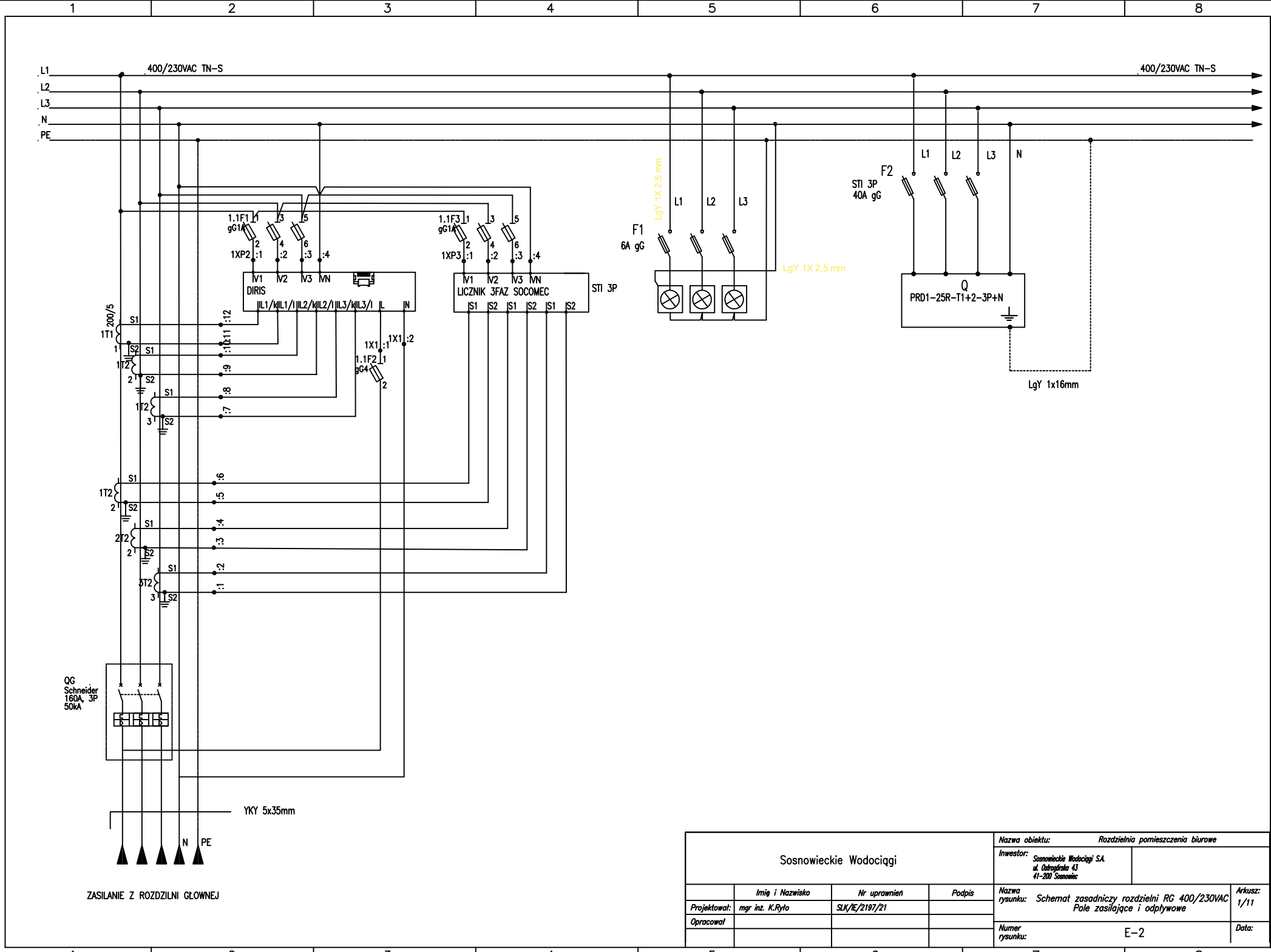
NR ODPLYWU	37	38	39	40	41	42	43	44	45	46	47
OPIS ODPLYWU	RCD 3P	GNAZDA POMIESZCZENIE SOCJALNE	GNAZDA POMIESZCZENIE SOCJALNE	GNAZDA MYJKA	GNAZDA SZATNIA	GNAZDO SZLIFIERKA	GNAZDO LAZIENKA	ROZDZILNIA 24V	REZERWA	REZERWA	REZERWA
MOC/PRAD		1,5kW/3A	1,5kW/3A	3kW/13A	1,5kW/3A	2kW/8A	1,5kW/3A	2kW/8A			
WARTOŚĆ/RODZAJ ZABEZPIECZENIA		B16	B16	C16	B16	B16	B16	C20	B16	B16	B16
PRZE. KABLA/DŁUG.		YDYp 3x2,5mm	YDYp 3x2,5mm	YDYp 3x2,5mm	YDYp 3x2,5mm	YDYp 3x2,5mm	OMY 3x2,5mm	OMY 3x2,5mm			
UWAGI											

Sosnowieckie Wodociągi			Nazwa obiektu: Rozdzielnia warsztatu mechanicznego				
			Inwestor: Sosnowieckie Wodociągi S.A. ul. Odrojarska 43 41-200 Sosnowiec				
Projektował:	mgr inż. K.Ryło	Nr uprawnień:	SLK/IE/2197/21	Podpis:		Nazwa rysunku: Schemat zasadniczy rozdzielni RG 400/230VAC Pole zasilające	Arkusz: 10/11
Opracował:						Numer rysunku: E-1	Data: 01.2022



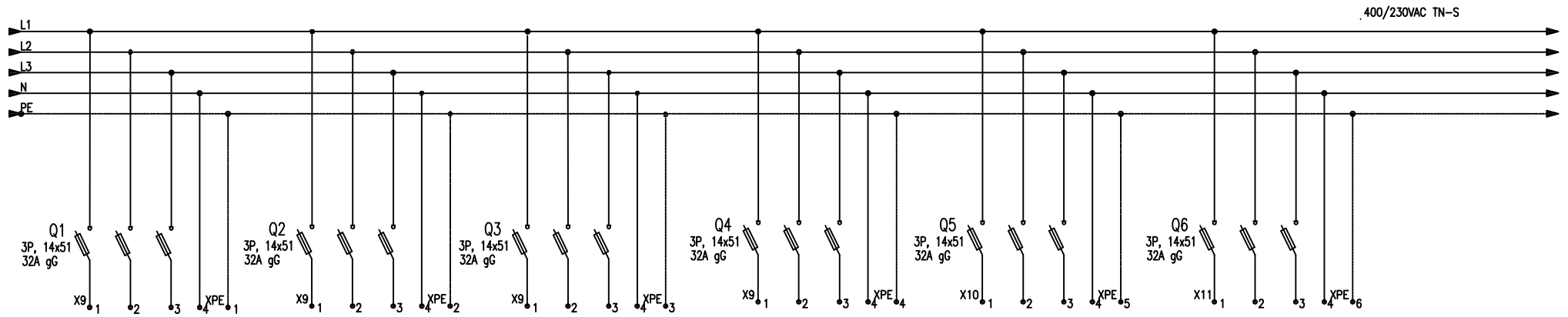
NR ODPLYWU	48	49	50	51	52	53	54	55	56	57	58
OPIS ODPLYWU	RCD 3P	OŚWIETLENIE ŁAZIENKI	OŚWIETLENIE POMIESZCZENIE SOCJALNE	OŚWIETLENIE SPAWALNIA	RCD 3P	OŚWIETLENIE NAŚWIETLACZE	OŚWIETLENIE MAGAZYN OLEJU	OŚWIETLENIE KOMPRESOR	REZERWA	REZERWA	REZERWA
MOC/PRĄD		1,5kW/3A	1,5kW/3A	1,5kW/3A		2kW/8A	2kW/8A	1,5kW/3A			
WARTOŚĆ/RODZAJ ZABEZPIECZENIA		B16	B16	B16		B16	B16	B16	B16	B16	B16
PRZE. KABLA/DŁUG.		OMY 3x2,5mm	OMY 3x2,5mm	OMY 3x2,5mm		OMY 3x2,5mm	OMY 3x2,5mm	OMY 3x2,5mm			
UWAGI											

Sosnowieckie Wodociągi				Nazwa obiektu: Rozdzielnia warsztatu mechanicznego	
				Inwestor: Sosnowieckie Wodociągi S.A. ul. Ostrogródka 43 41-200 Sosnowiec	
Projektował:	mgr inż. K.Ryło	Nr uprawnień:	SLK/IE/2197/21	Podpis:	
Opracował:					
				Nazwa rysunku: Schemat zasadniczy rozdzielni RG 400/230VAC Pole zasilające	
				Numer rysunku: E-1	
					Arkusz: 11/11 Data: 01.2022



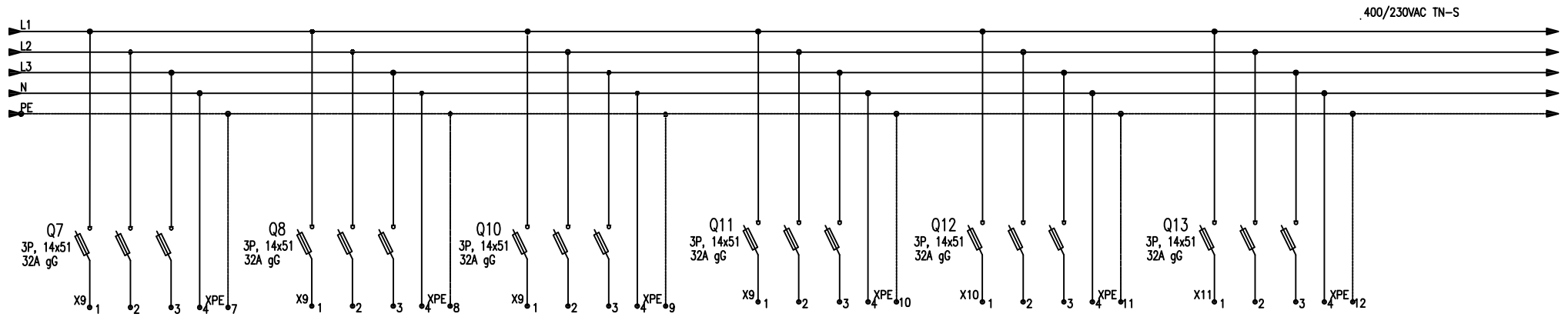
ZASILANIE Z ROZDZILNI GŁÓWNEJ

Sosnowieckie Wodociągi				Nazwa obiektu: <i>Rozdzielnia pomieszczenia biurowe</i>	
				Inwestor: <i>Sosnowieckie Wodociągi SA ul. Dobregośka 43 41-200 Sosnowiec</i>	
Projektował: <i>mgr inż. K.Ryło</i>	Nr uprawnień: <i>SLK/E/2197/21</i>	Podpis:	Nazwa rysunku: <i>Schemat zasadniczy rozdzielni RG 400/230VAC Pole zasilające i odpływowe</i>	Arkusz: <i>1/11</i>	
Opracował:			Numer rysunku: <i>E-2</i>	Data:	



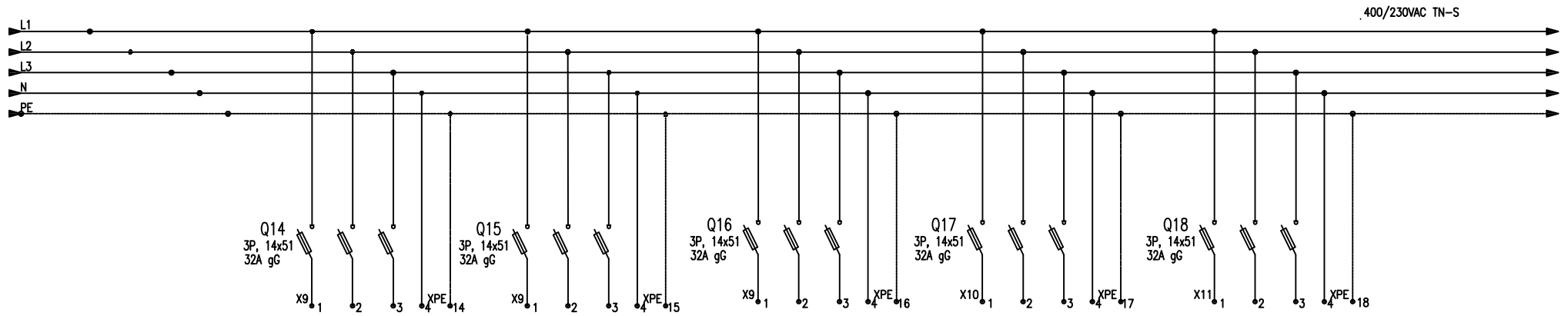
NR ODPLYWU	1	2	3	4	5	6
OPIS ODPLYWU	ROZDZILNIA KOMISJA PRZETARGOWA	ROZDZILNIA DZIAŁ BUDOWLANY	ROZDZIELNIA DZIAŁ WYKONASTWA	ROZDZILNIA DZIAŁ OBSŁUGI KLIENTA	JADALNIA	WODOMIERZOWNIA
MOC/PRĄD	6kW/15A	6kW/15A	6kW/15A	10kW/25A	6kW/15A	10kW/25A
WARTOŚĆ/RODZAJ ZABEZPIECZENIA	gG 32A	gG 32A	gG 32A	gG 32A	gG 32A	gG 32A
PRZE. KABLA/DŁUG.	YDY 5x6mm	YDY 5x6mm	YDY 5x6mm	YDY 5x6mm	YDY 5x6mm	YDY 5x10mm
UWAGI						

Sosnowieckie Wodociągi				Nazwa obiektu: Rozdzielnia pomieszczenia biurowe	
				Inwestor: Sosnowieckie Wodociągi S.A. ul. Ostrogórska 43 41-200 Sosnowiec	
Projektował:	Imię i Nazwisko mgr inż. K.Ryło	Nr uprawnień SLK/IE/2197/21	Podpis	Nazwa rysunku: Schemat zasadniczy rozdzielni RG 400/230VAC Pole zasilające i odpływowe	Arkusz: 2/11
Opracował:				Numer rysunku: E-2	Data: 01.2022



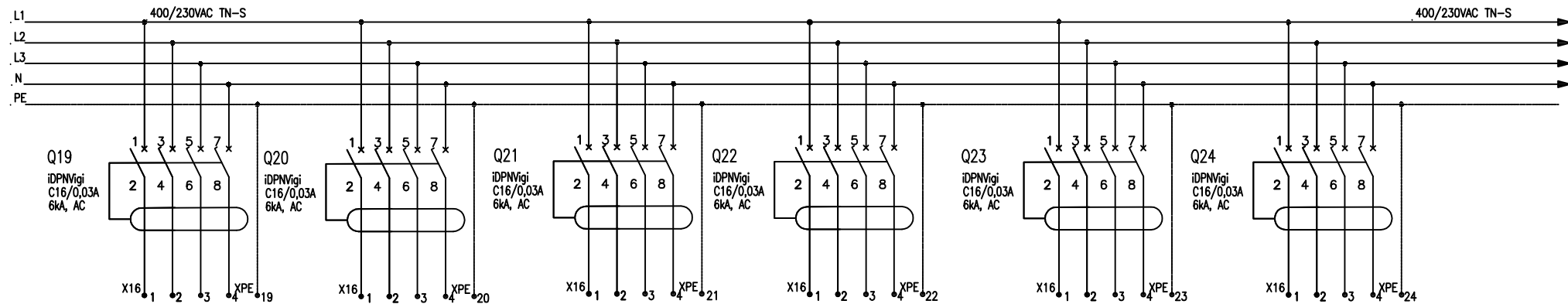
NR ODPLYWU	7	8	9	10	11	12
OPIS ODPLYWU	DYSPOZYTORNIA	PORTIERNIA	Palarnia	REZERWA	REZERWA	REZERWA
MOC/PRĄD	6kW/25A	6kW/25A	5.5kW/14A			
WARTOŚĆ/RODZAJ ZABEZPIECZENIA	gG 32A	gG 32A	gG 32A	gG 32A	gG 32A	gG 32A
PRZE. KABLA/DŁUG.	YDY 5x6mm	YDY 5x4mm	YDY 5x4mm			
UWAGI						

Sosnowieckie Wodociągi			Nazwa obiektu: Rozdzielnia pomieszczenia biurowe		
			Inwestor: Sosnowieckie Wodociągi S.A. ul. Ostrogórska 43 41-200 Sosnowiec		
Projektował:	mgr inż. K.Ryło	Nr uprawnień: SLK/NE/2197/21	Podpis:	Nazwa rysunku: Schemat zasadniczy rozdzielni RG 400/230VAC Pole zasilające i odpływowe	Arkusz: 3/11
Opracował:				Numer rysunku: E-2	Data: 01.2022



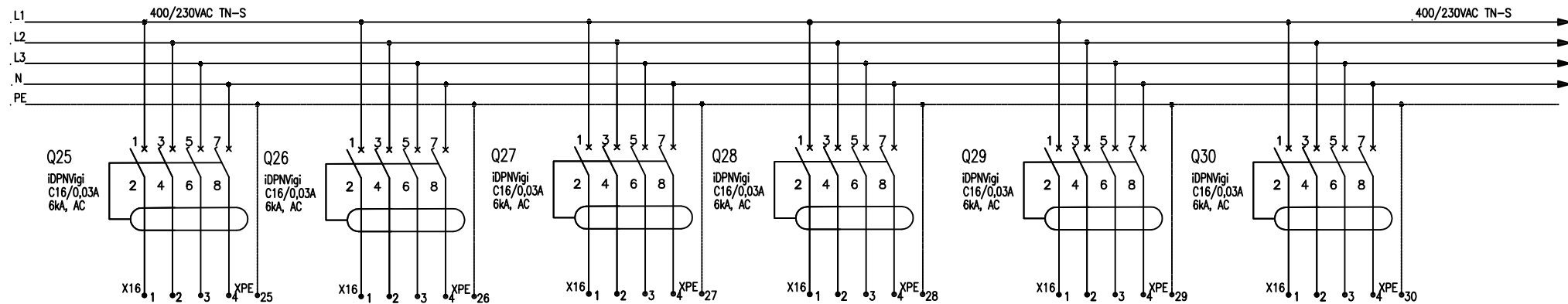
NR ODPLYWU	13	14	15	16	17	18
OPIS ODPLYWU	REZERWA	REZERWA	REZERWA	REZERWA	REZERWA	REZERWA
MOC/PRĄD						
WARTOŚĆ/RODZAJ ZABEZPIECZENIA	gG 32A	gG 32A	gG 32A	gG 32A	gG 32A	gG 32A
PRZE. KABLA/DŁUG.						
UWAGI						

Sosnowieckie Wodociągi				Nazwa obiektu: Rozdzielnia pomieszczenia biurowe	
				Inwestor: Sosnowieckie Wodociągi S.A. ul. Ostrogórska 43 41-200 Sosnowiec	
Projektował:	mgr inż. K.Ryło	Nr uprawnień: SLK/IE/2197/21	Podpis:	Nazwa rysunku: Schemat zasadniczy rozdzielni RG 400/230VAC Pole zasilające i odpływowo	Arkusz: 4/11
Opracował:				Numer rysunku: E-2	Data: 01.2022



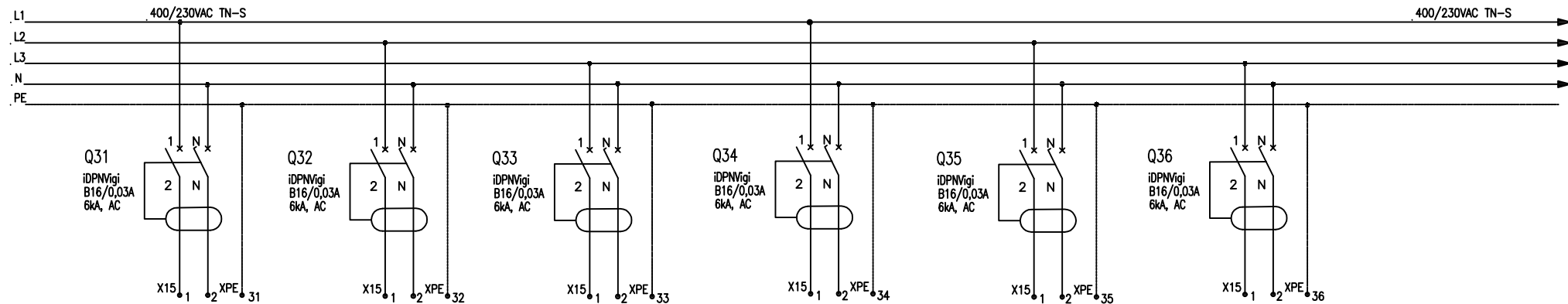
NR ODPLYWU	19	20	21	22	23	24
OPIS ODPLYWU	KORYTARZ LEWA STRONA	KORYTARZ PRAWA STRONA	REZERWA	REZERWA	REZERWA	REZERWA
MOC/PRĄD	1.5kW/3A	1.5kW/3A				
WARTOŚĆ/RODZAJ ZABEZPIECZENIA	C16	C16	C16	C16	C16	C16
PRZE. KABLA/DŁUG.	YDY 3X2,5mm	YDY 3X2,5mm				

Sosnowieckie Wodociągi			Nazwa obiektu: Rozdzielnia pomieszczenia biurowe		
			Inwestor: Sosnowieckie Wodociągi SA ul. Dobregośka 43 41-200 Sosnowiec		
Projektował:	mgr inż. K.Ryło	Nr uprawnień:	SLK/IE/2197/21	Nazwa rysunku: Schemat zasadniczy rozdzielni RG 400/230VAC Pole zasilające	Arkusz: 5/11
Opracował:				Numer rysunku: E-2	Data: 01.2022



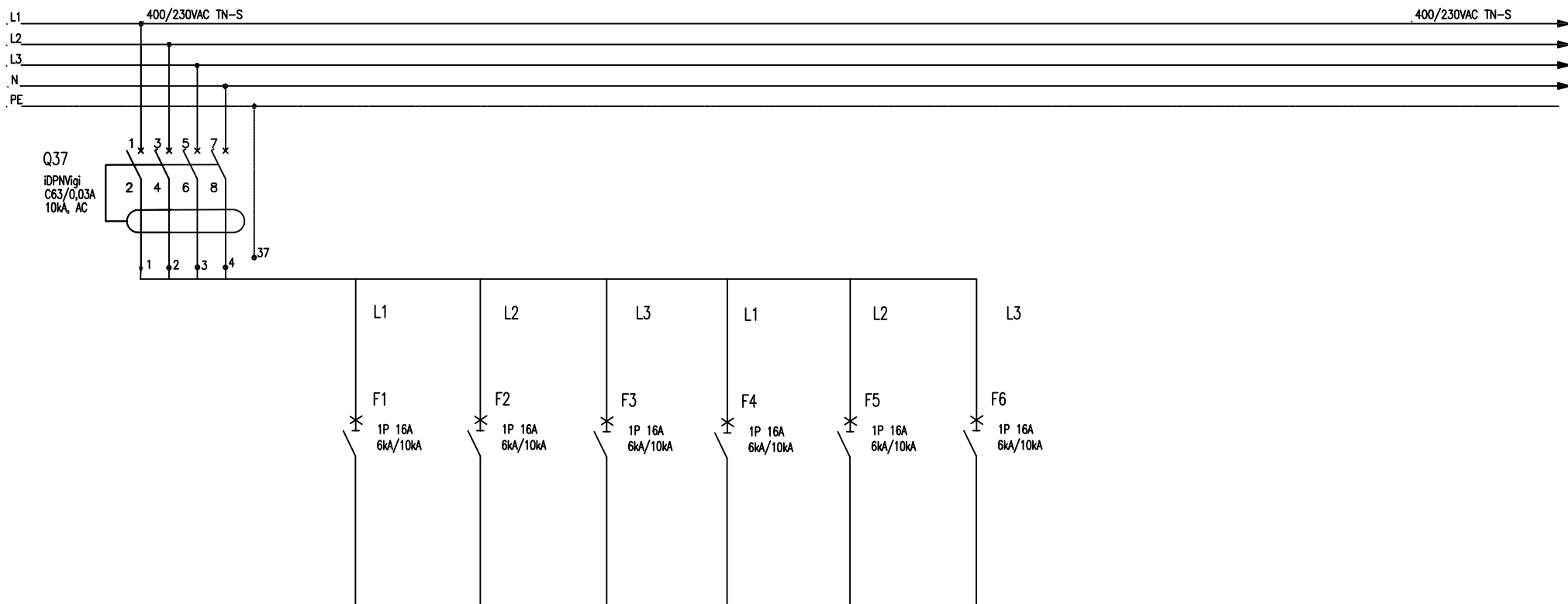
NR ODPLYWU	25	26	27	28	29	30
OPIS ODPLYWU	REZERWA	REZERWA	REZERWA	REZERWA	REZERWA	REZERWA
MOC/PRAĐ						
WARTOŚĆ/RODZAJ ZABEZPIECZENIA	C16	C16	C16	C16	C16	C16
PRZE. KABLA/DŁUG.						

Sosnowieckie Wodociągi				Nazwa obiektu: Rozdzielnia pomieszczenia biurowe			
				Inwestor: Sosnowieckie Wodociągi SA ul. Dobregośka 43 41-200 Sosnowiec			
Projektował:	mgr inż. K.Ryło	Nr uprawnień:	SLK/IE/2197/21	Nazwa rysunku:	Schemat zasadniczy rozdzielni RG 400/230VAC Pole zasilające	Arkusz:	6/11
Opracował:				Numer rysunku:	E-2	Data:	01.2022



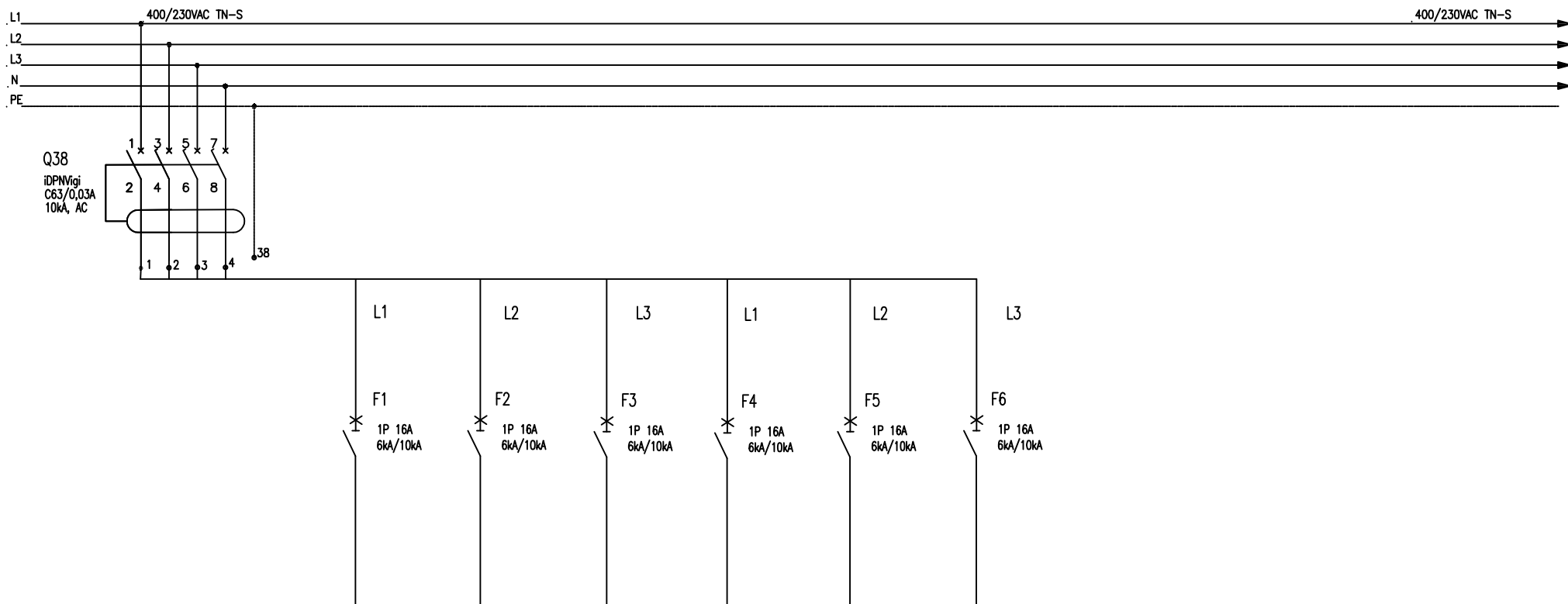
NR ODPLYWU	31	32	33	34	35	36
OPIS ODPLYWU	OŚWIETLENIE SPAWALNI	BRAMA WJAZDOWA NR 1	BRAMA WJAZDOWA NR 2	BRAMA WJAZDOWA NR 3		REZERWA
MOC/PRAŁ	0,5kW/3A	10kW/25A	10kW/25A	10kW/25A		
WARTOŚĆ/RODZAJ ZABEZPIECZENIA	B 16A	C16	C16	C16	C16	C16
PRZE. KABLA/DŁUG.	YDyp 3x2,5mm	OMY 5x2,5mm	OMY 5x2,5mm	OMY 5x2,5mm		

Sosnowieckie Wodociągi				Nazwa obiektu: Rozdzielnia pomieszczenia biurowe			
				Inwestor: Sosnowieckie Wodociągi SA ul. Górnogórska 43 41-200 Sosnowiec			
Projektował:	mgr inż. K.Ryło	Nr uprawnień:	SLK/IE/2197/21	Nazwa rysunku:	Schemat zasadniczy rozdzielni RG 400/230VAC Pole zasilające	Arkusz:	7/11
Opracował:				Numer rysunku:	E-2	Data:	01.2022



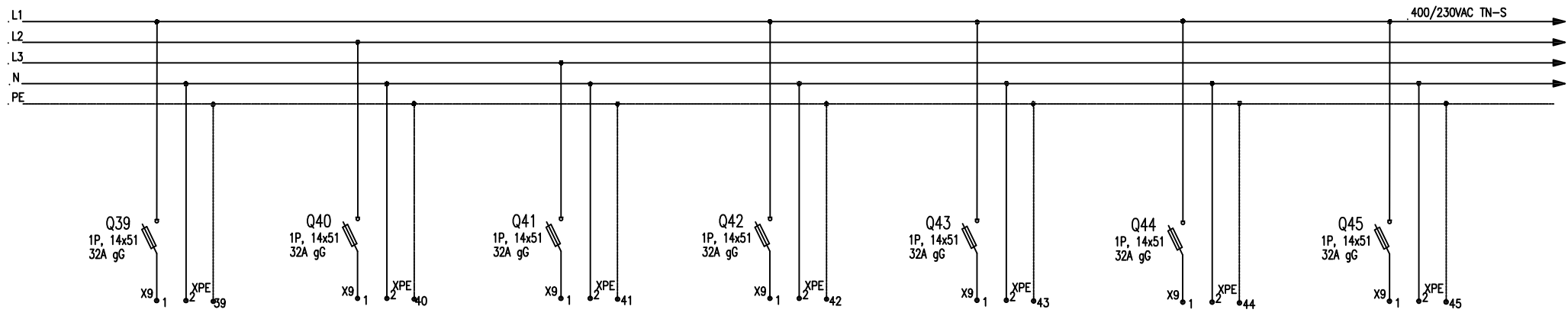
NR ODPLYWU	37	38	39	40	41	42	43
OPIS ODPLYWU	RCD 3P	REZERWA	REZERWA	REZERWA	REZERWA	REZERWA	REZERWA
WARTOŚĆ/RODZAJ ZABEZPIECZENIA		B16	B16	B16	B16	B16	B16
PRZE. KABLA/DŁUG.							
UWAGI							

Sosnowieckie Wodociągi				Nazwa obiektu: Rozdzielnia pomieszczenia biurowe			
				Inwestor: Sosnowieckie Wodociągi SA ul. Dobrego Smaku 43 41-200 Sosnowiec			
Projektował:	mgr inż. K.Ryło	Nr uprawnień:	SLK/IE/2197/21	Nazwa rysunku:	Schemat zasadniczy rozdzielni RG 400/230VAC Pole zasilające	Arkusz:	8/11
Opracował:				Numer rysunku:	E-2	Data:	01.2022



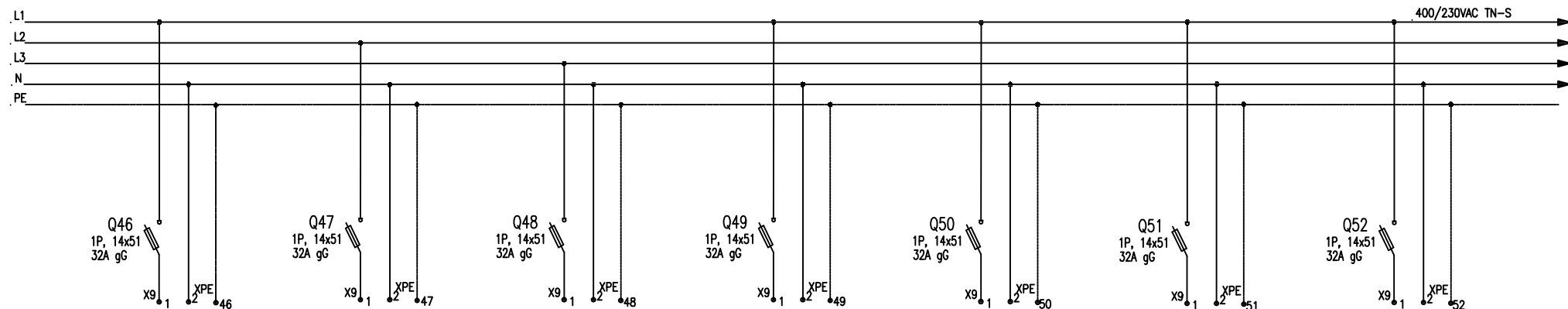
NR ODPLYWU	44	45	46	47	48	49	50
OPIS ODPLYWU	RCD 3P	REZERWA	REZERWA	REZERWA	REZERWA	REZERWA	REZERWA
WARTOŚĆ/RODZAJ ZABEZPIECZENIA		B16	B16	B16	B16	B16	B16
PRZE. KABLA/DŁUG.							
UWAGI							

Sosnowieckie Wodociągi			Nazwa obiektu: Rozdzielnia pomieszczenia biurowe		
			Inwestor: Sosnowieckie Wodociągi SA ul. Dobrego Smaku 43 41-200 Sosnowiec		
Projektował:	mgr inż. K.Ryło	Nr uprawnień:	SLK/IE/2197/21	Nazwa rysunku: Schemat zasadniczy rozdzielni RG 400/230VAC Pole zasilające	Arkusz: 9/11
Opracował:				Numer rysunku: E-2	Data: 01.2022



NR ODPLYWU	51	52	53	54	55	56	57
OPIS ODPLYWU	RCD 3P	REZERWA	REZERWA	REZERWA	REZERWA	REZERWA	REZERWA
MOC/PRĄD							
WARTOŚĆ/RODZAJ ZABEZPIECZENIA	gG 32A	gG 32A	gG 32A	gG 32A	gG 32A	gG 32A	gG 32A
PRZE. KABLA/DŁUG.							
UWAGI							

Sosnowieckie Wodociągi			Nazwa obiektu: Rozdzielnia pomieszczenia biurowe		
			Inwestor: Sosnowieckie Wodociągi S.A. ul. Ostrograska 43 41-200 Sosnowiec		
Projektował:	mgr inż. K.Ryło	Nr uprawnień:	SLK/E/2197/21	Nazwa rysunku: Schemat zasadniczy rozdzielni RG 400/230VAC Pole zasilające	Arkusz: 10/11
Opracował:				Numer rysunku: E-2	Data: 01.2022



NR ODPLYWU	58	59	60	61	62	63	64
OPIS ODPLYWU	RCD 3P	REZERWA	REZERWA	REZERWA	REZERWA	REZERWA	REZERWA
MOC/PRĄD							
WARTOŚĆ/RODZAJ ZABEZPIECZENIA	gG 32A	gG 32A	gG 32A	gG 32A	gG 32A	gG 32A	gG 32A
PRZE. KABLA/DŁUG.							
UWAGI							

Sosnowieckie Wodociągi			Nazwa obiektu: Rozdzielnia pomieszczenia biurowe		
			Inwestor: Sosnowieckie Wodociągi SA ul. Dąbrówka 43 41-200 Sosnowiec		
Projektował:	mgr inż. K.Ryło	Nr uprawnień:	SLK/IE/2197/21	Nazwa rysunku: Schemat zasadniczy rozdzielni RG 400/230VAC Pole zasilające	Arkusz: 11/11
Opracował:				Numer rysunku: E-2	Data: 01.2022