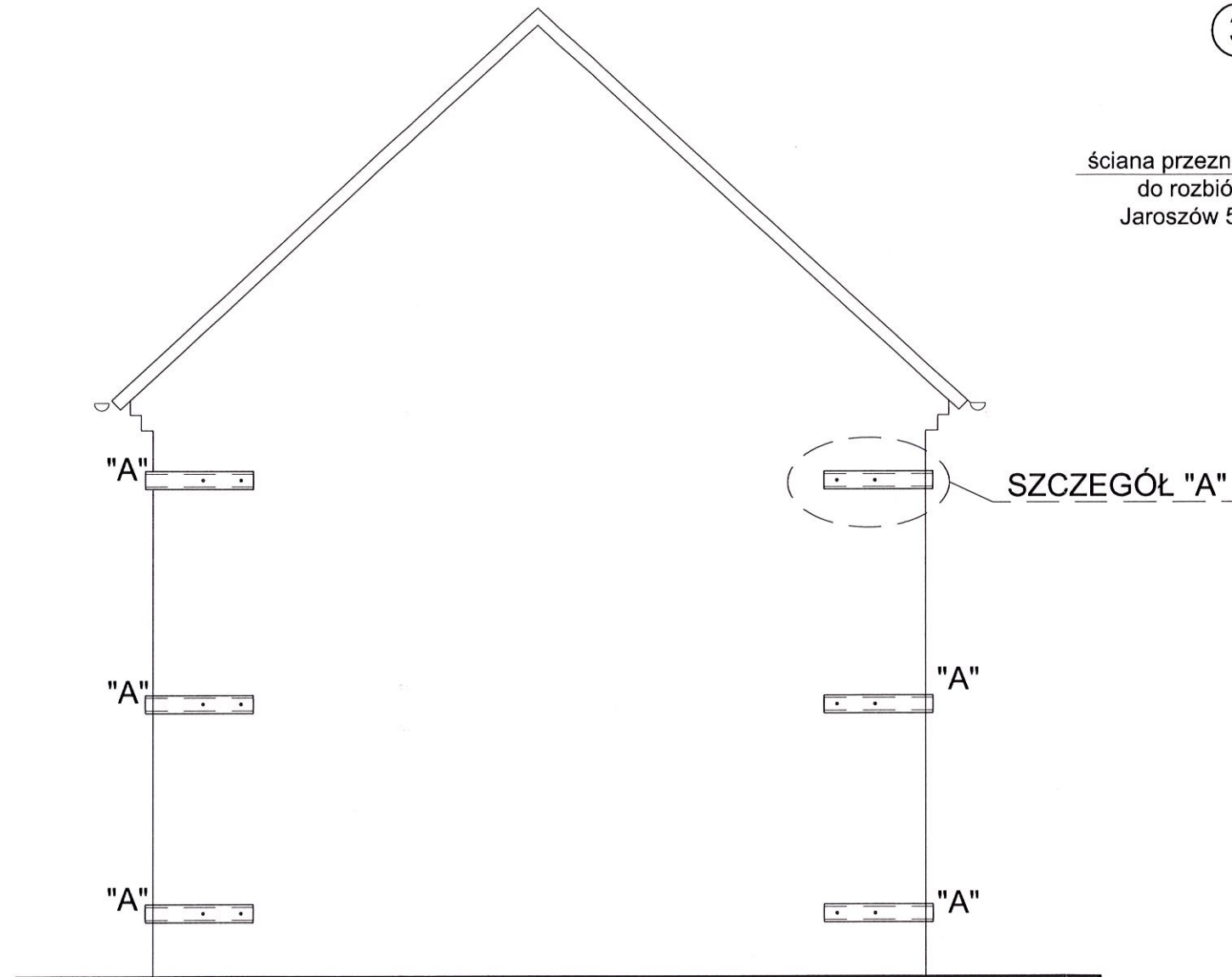


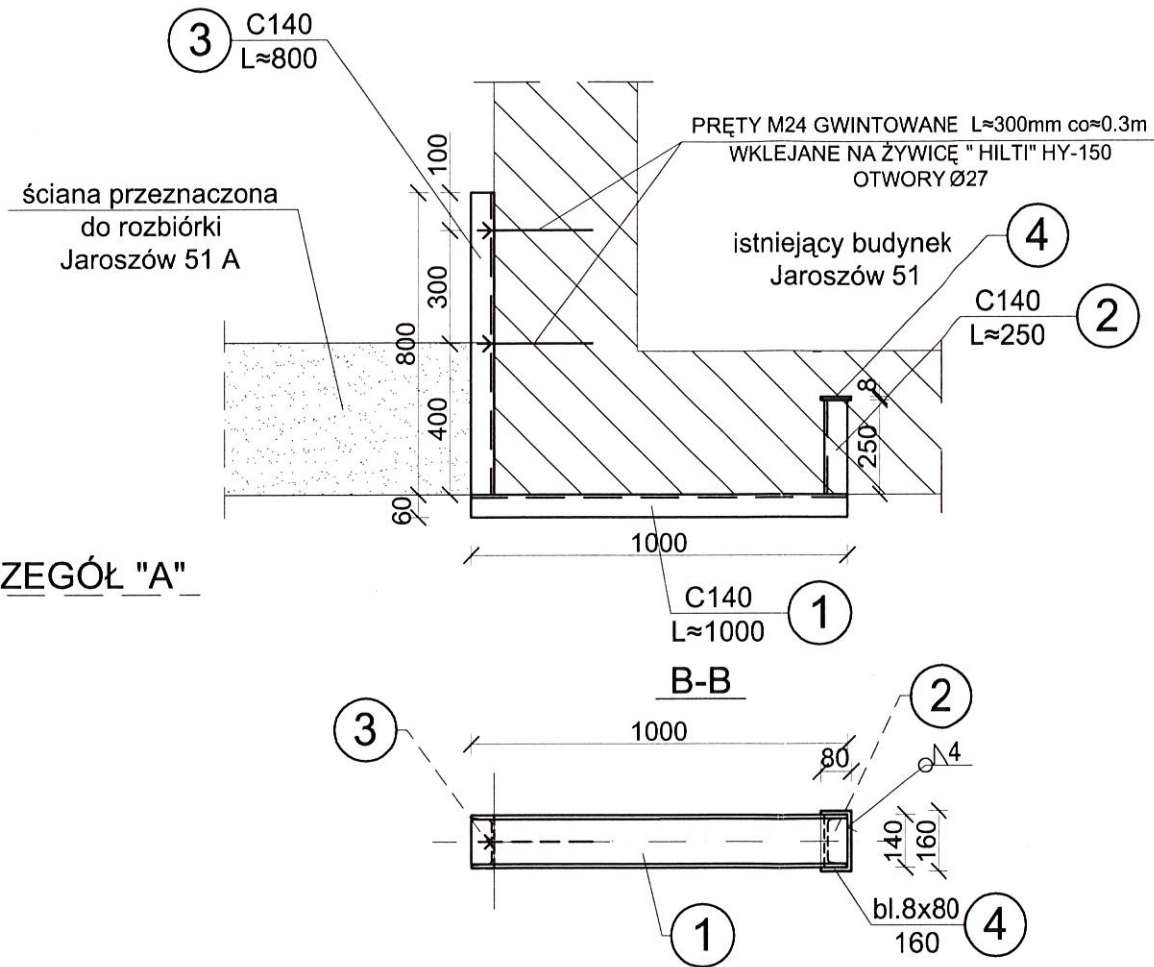
# WIDOK ŚCIANY SZCZYTOWEJ

skala 1:50



## SZCZEGÓŁ "A"

skala 1:20



STAL KSZTAŁTOWNIKÓW S235JRG2  
ELEKTRODA EA.1.46(S235)

### UWAGA:

-NIEOPISANE SPOINY WYKONAĆ SPOINĄ "V" NA GRUBOŚĆ ŁĄCZONYCH ELEMENTÓW

<b>PRACOWNIA PROJEKTOWA</b> BUDOWNICTWA OGÓLNEGO I PRZEMYSŁOWEGO <b>Z B I G N I E W M A Z I J</b> e-mail: mazj@neostrada.pl zbigniemazj@o2.pl http://www.mazj-architektura.pl	TEMAT: RYSUNEK WZMOCNIENI	SKALA 1:50/20
	OBIEKT: BUDYNEK MIESZKALNY JEDNORODZINNY, JAROSZÓW 51a, nr działki 119/2, obręb Jarosów	INWESTOR: Gmina Strzegom, Rynek 38, 58-150 STRZEGOM
DATA: 06.2015r	PROJEKTANT KONSTRUKCJI:	UPRAWNIENIA: UAN. V-H/02005187
RYS :	STADIUM: P.B.	<b>2</b>