

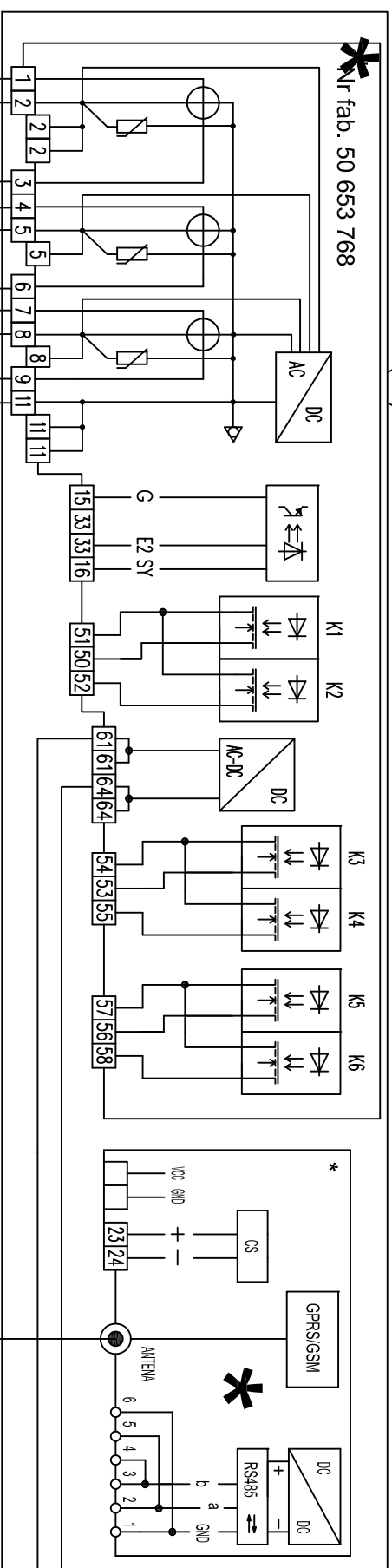
Schemat elektryczny tablicy pomiarowej konsumentowej stacji transformatorowej OCZYSZCZALNIA (800kVA)

istn. ZDM405CT44.0459 S3 B32
3x58/100...240V/415 0,01-1(10)A

Układ półpośredni w szafie

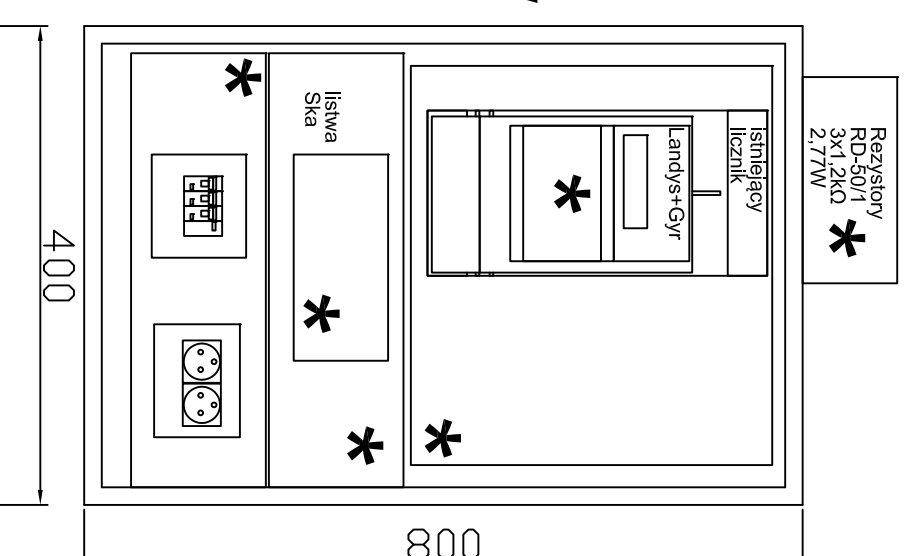
Moduł komunikacyjny CU P-42

* Nr fab. 50 653 768



DANE UKŁADU:
Napięcie
Moc przyłączeniowa
prąd strony Sn
współczynnik mocy

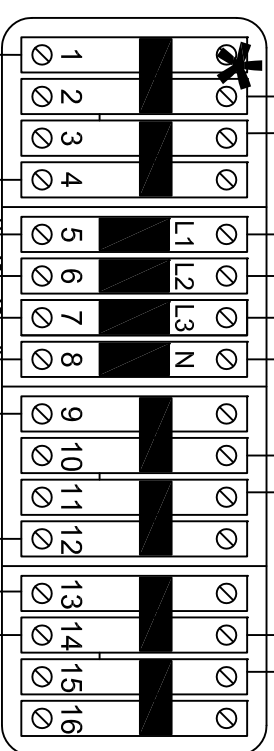
Un=15kV
P=500kW
I=20,72A
tgφ=0,4



Rezystory
RD-50/1
3x1,2kΩ
2,77W

* UWAGA:
ZAPĘWNIĆ
ODPOWIEDNIA
WENTYLACJĘ
REZYSTORÓW

SKa P1



Przewody od listwy Ska do licznika wykonać:

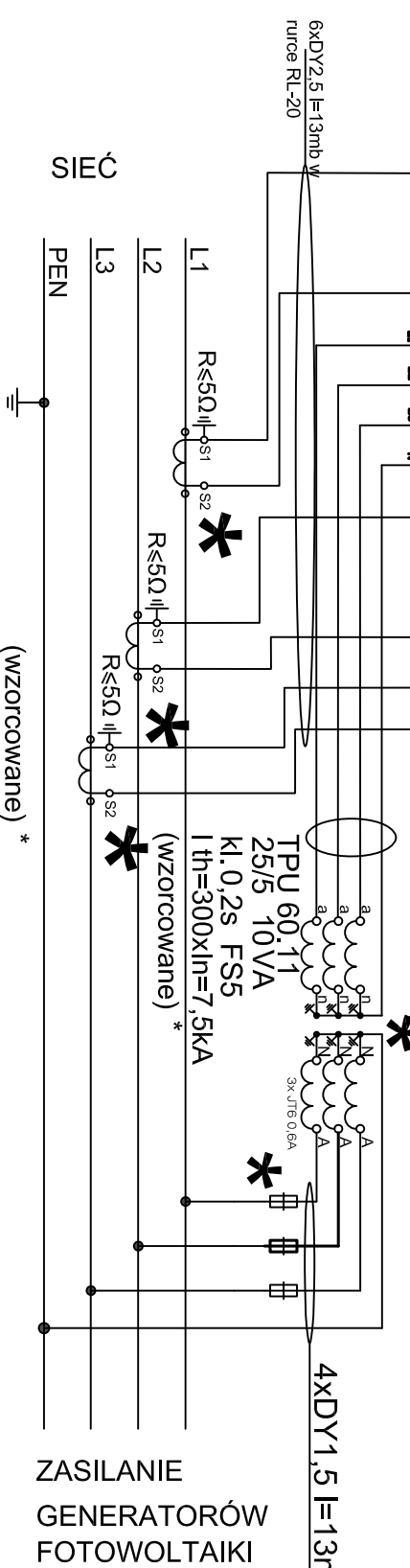
- obwody prądowe - 6xDY2,5mm²
- obwody napięciowe - 4xDY1,5mm

UMZ 24-1-ISTNIEJĄCE

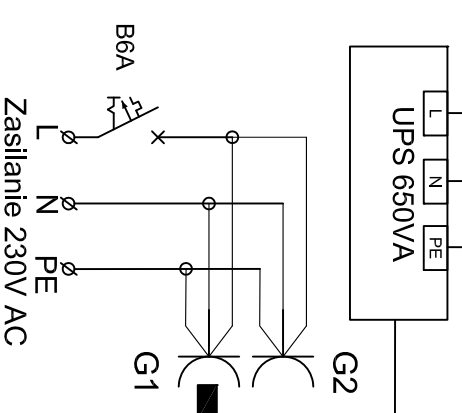
$\frac{15}{\sqrt{3}} / \frac{0,1}{\sqrt{3}}$ (wzorcowane)

Sn=10VA

Kl.P.2



ZASILANIE
GENERATORÓW
FOTOWOLTAIKI



Wymiana przekładników prądowych z uwagi na klasę dokładności pomiaru

NAZWA I ADRES OBIEKTU BUDOWLANEGO: Przedsiębiorstwo Wodociągów i Kanalizacji ul. Targowa 8 dz. nr 1639/10,1641/5 64-300 Nowy Tomysł		NR PROJEKTU: PV1/2019
INWESTOR: Przedsiębiorstwo Wodociągów i Kanalizacji w Nowym Tomysłu Spółka z o.o. ul. Targowa 8, 64-300 Nowy Tomysł		ENVIROTECH - sp.z o.o. ul. J.Kochanowskiego 7 60-845 Poznań tel. 61/657-02-00
IMIĘ, NAZWISKO	inż. Stanisław Osinski WKP/0174/P00E/10	PODPIS:
PROJEKTOWAŁ:	mgr inż. Przemysław Osinski inż. Eugeniusz Korbik	DATA: 09.2019
OPRACOWAŁ:	mgr inż. PAWEŁ DASZKIEWICZ OP/1193/PWBE/15	NR RYSUNKU: E/04
SPRAWDZIŁ:	TITUL RYSUNKU:	STADIUM: PW
Budowa Elektrowni Fotowoltaicznej o mocy 153,6kWp schemat rozliczeniowego układu pomiarowego pośredniego	BRANŻA: elektryczna	SKALA: 303x473