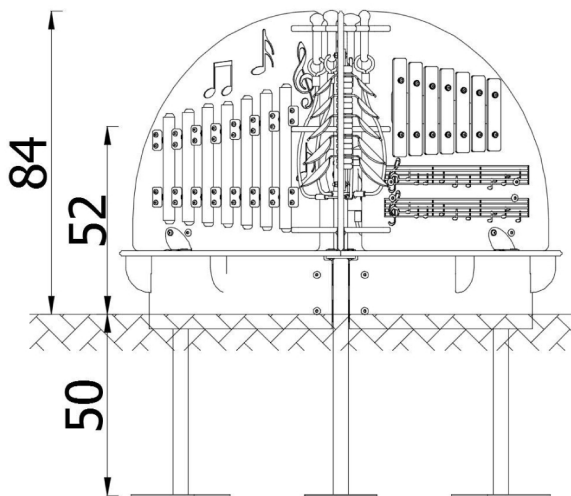
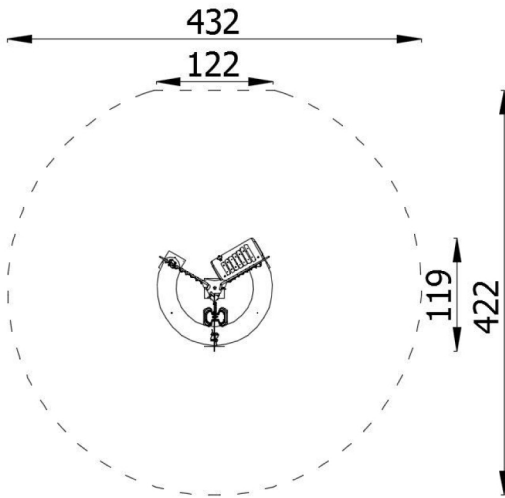


Mini wyspa



OPIS

Elementy metalowe wykonane ze stali S235. Panele z polietylenu (HDPE). Elementy stalowe zabezpieczone antykorozyjnie poprzez cynkowanie oraz lakierowanie proszkowe. Wszystkie łączniki i okucia odporne na warunki atmosferyczne i promieniowanie UV.

Urządzenie posadowione poniżej poziomu gruntu. Montaż zgodnie z instrukcją.

INFORMACJE

| | |
|------------------------|--------------------|
| Liczba użytkowników | 3 |
| Przedział wiekowy | 0 - 6 |
| Wymiary urządzenia [m] | 1.22 x 1.19 x 0.84 |
| Zgodność z normą | EN 1176 |
| Części zamienne | Dostępne |

STREFA BEZPIECZEŃSTWA

| Symbol | Wysokość swobodnego upadku [m] | Pole powierzchni [m ²] | Obwód [m] |
|--------|--------------------------------|------------------------------------|-----------|
| A | 0.52 | 14.6 | 13.6 |
| B | | | |
| C | | | |

