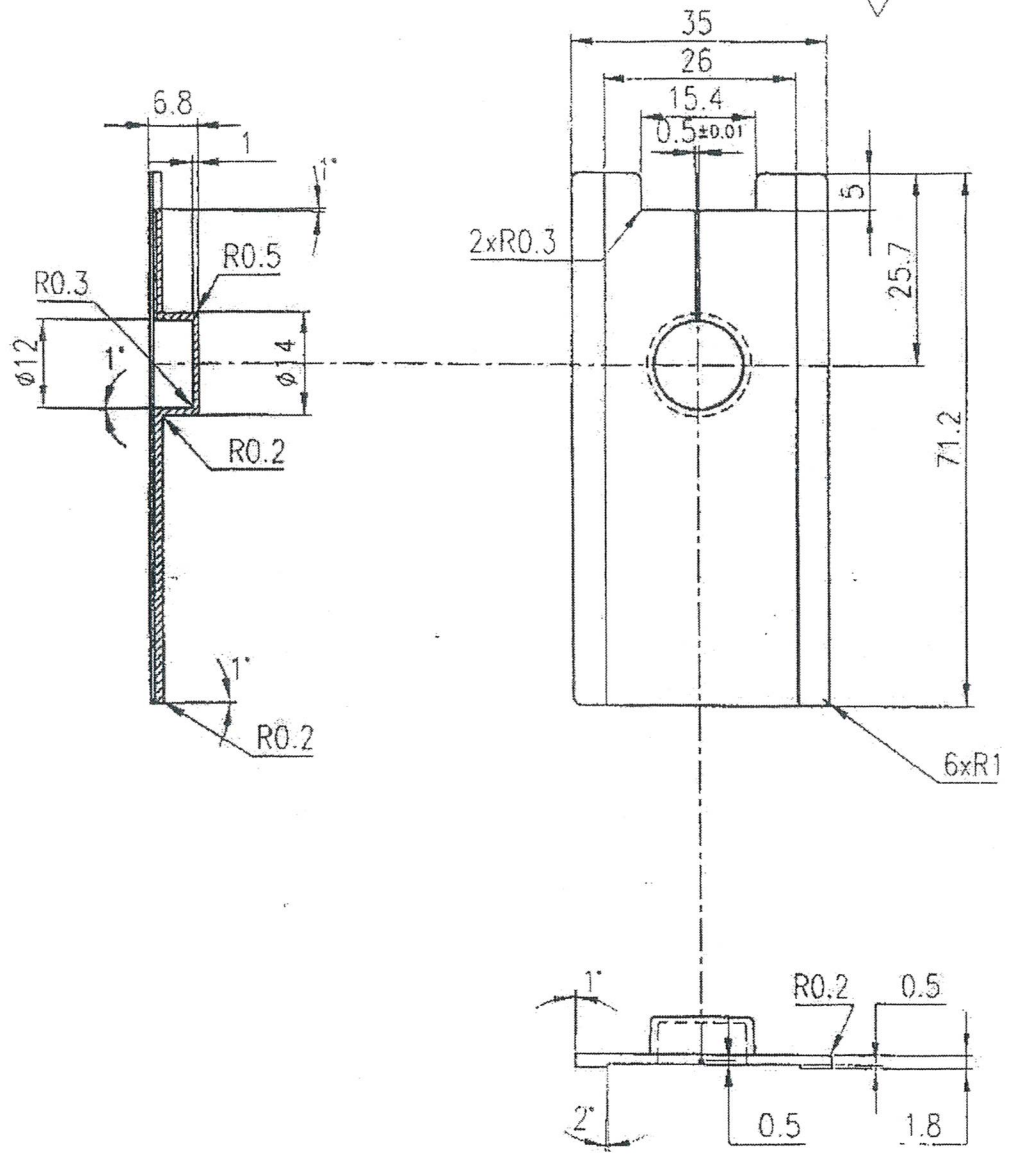


Wszystkie wymiary w mm
 Wskazywanie powierzchni

Wszystkie powierzchnie

0.08

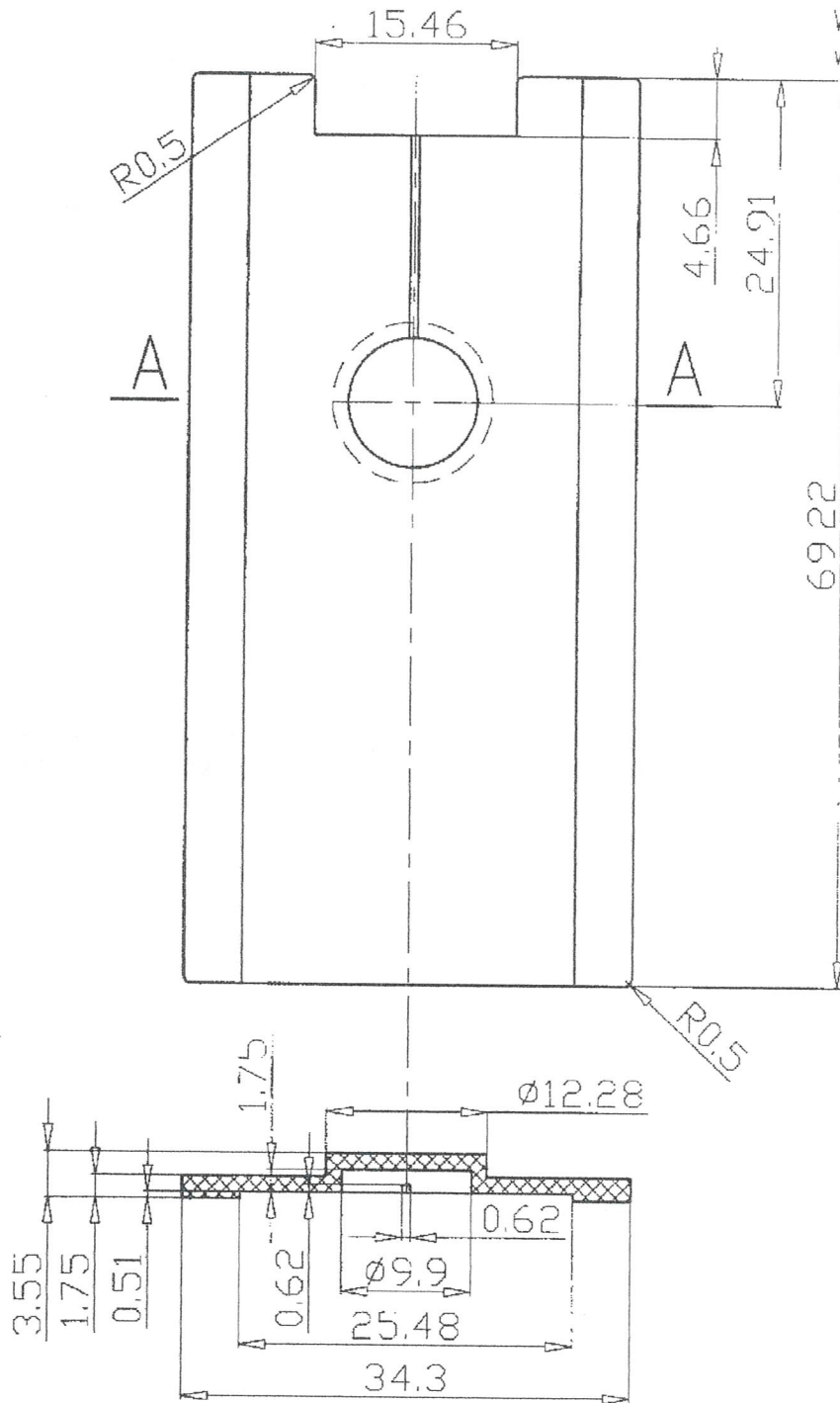


	Polistyren SO.001T				
	Owisko: 525				
	Oznaczenie mater.				
	PN/WT				SWAGN
Kształt			Podz.	1 1	
Wymiary					
Waga					
Opis					
Uwagi					

PLYTKA

Nr rys.
 1

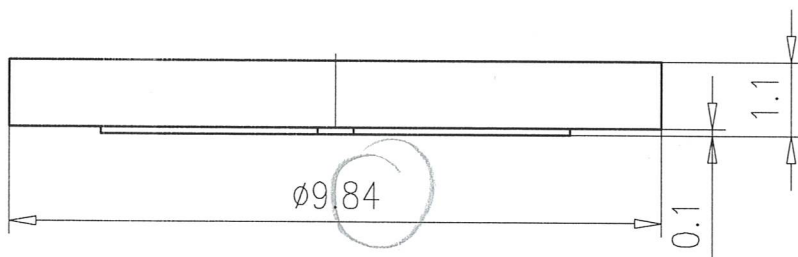
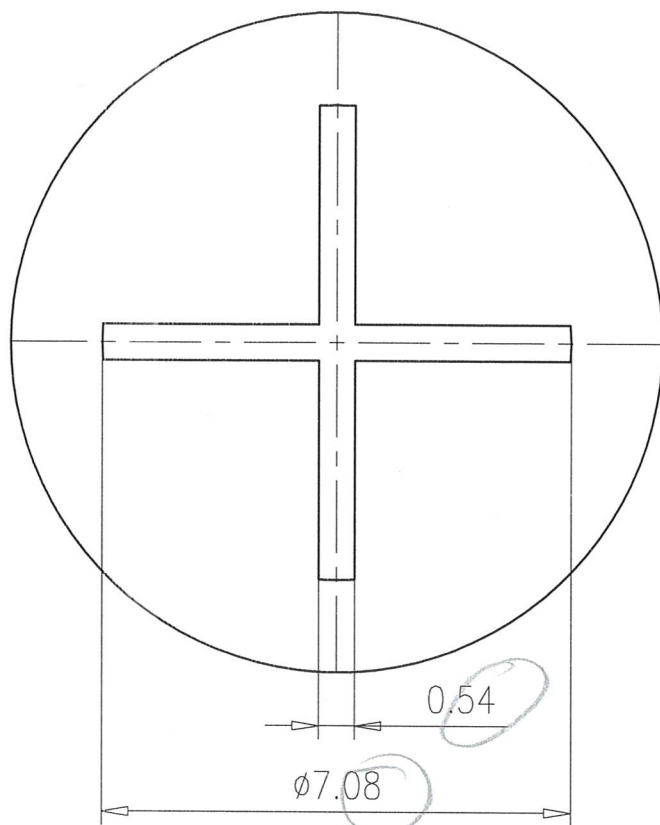
Wymiary nietolerowane
wg BN-68/3380-01



A-A

		Ovispol			
		Polistyren			
		Oznac. mater.			
Poz.	Szt.	PN/WT			UWAGI
Kreslit			Podz.: 1:1		
Konstr.					
Sprawdz.					
Kotr.	Konstr.				
	Technol.				
	Norm.				
Zotwierdził					
Zamawiający					
PŁYTKA					
					Nr. 2

Wymiary nietolerowane
wg BN-68/3380-01



		Oyispol 525							
		Polistyren 50.0017							
Poz.	Szt.	Oznac. mater.							UWAGI
		PN/WT							
Kreslit						Podz.: 5:1			
Konstr.									
Sprawdz.									
Kontr.	Konstr.								
	Technol.								
	Norm.								
Zatwierdził									
Zamawiający									
		KRAŻEK							Nr rys. 2.2