

Rydzyna, dn. 17.02.2024 r.

Do wszystkich zainteresowanych

Informacja dotyczy: postępowania pn.: „**Rozwój infrastruktury edukacyjnej Specjalnego Ośrodka Szkolno-Wychowawczego im. Fr. Ratajczaka w Rydzyne poprzez przebudowę obiektów kompleksu sportowego**”

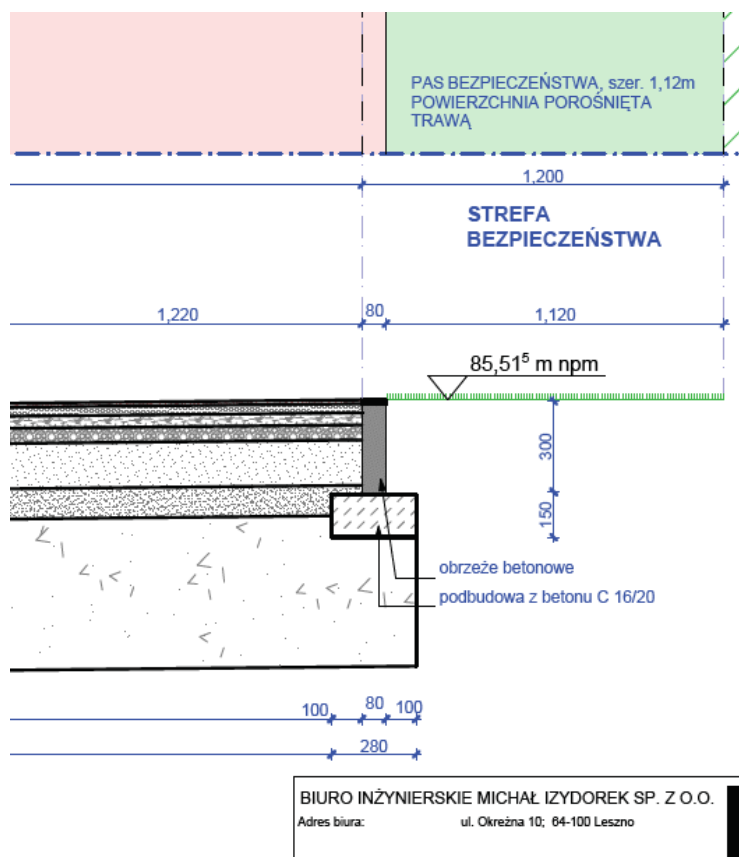
SOSW.271.1.2024

Szanowni Państwo,

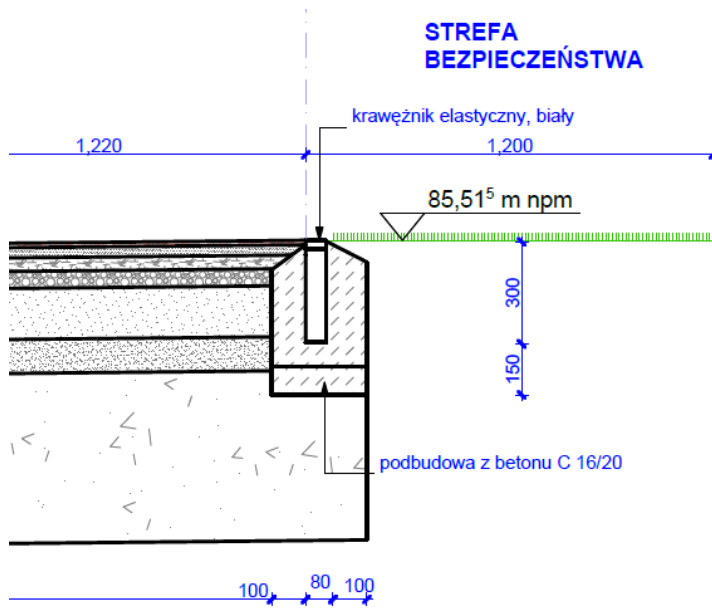
Działając na podstawie art. 284 ust. 6 ustawy z dnia 11 września 2019 r. Prawo zamówień publicznych (t.j. Dz.U. z 2023 r., poz. 1605 ze zm.) Zamawiający informuje, iż w przedmiotowym postępowaniu zostały wniesione pytania do treści Specyfikacji Warunków Zamówienia, na które udzielone zostają następujące odpowiedzi:

Pytanie 1

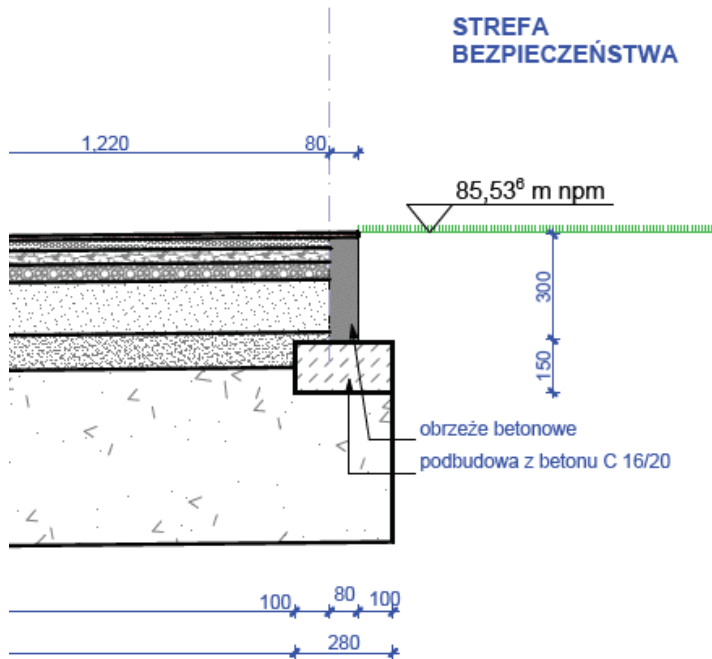
Zamawiający udostępnił wzajemnie wykluczające się rysunki z przekrojami dot. bieżni. Plik o nazwie „2 Przekrój bieżni okrężnej” podaje:



Plik o nazwie „4 Przekrój bieżni” podaje:



Plik o nazwie „3 Przekrój bieżni” podaje:



BIURO INŻYNIERSKIE MICHAŁ IZYDOREK SF
Adres biura: ul. Okreżna 10; 64-100 Leszno

Natomiast część opisowa projektu podaje:



Krawężnik z nakładką w postaci poduszki gumowej

krawężniki z nakładką w postaci poduszki gumowej są stosowane do oddzielania piaskownic oraz do zewnętrznego wydzielenia bieżni. Znajdują one także zastosowanie do trwałego wydzielenia

6 | Strona

pojedynczych obszarów na obiektach sportowych. Nakładka w postaci poduszki gumowej chroni sportowców oraz dzieci w razie upadku przed poważnymi kontuzjami. Krawężniki te są produkowane z betonu zbrojonego włóknem szklanym, wykończonego białą lub czarną poduszką gumową z kauczuku etylenowo-propylenowego (EPDM) o szerokości 60 mm i wysokości 30 mm. Materiał ten jest odporny na działanie temperatur w zakresie od - 30°C do + 100°C. Jest on także niezwykle elastyczny. Poduszka powietrzna znacznie redukuje niebezpieczeństwo okaleczenia się sportowców lub dzieci. Krawężniki są dostępne w wysokościach od 200 do 400 mm. Dostępna gama elementów narożnych gwarantuje dokładne wykonanie połączeń kątowych. W projekcie przyjęto kolor biały.

Informujemy, że zgodnie ze standardami w branży na tego typu obiektach z tego typu nawierzchnią PU stosuje się standardowe obrzeża betonowe bez żadnych nakładek. Obrzeża betonowe z nakładkami gumowymi stosuje się dla obramowań zeskocznicy zeskoku do skoku w dal. Proszę o usunięcia wadliwych zapisów. Proszę o potwierdzenie, że bieżnię należy obramować obrzeżem betonowym bez nakładek.

Odpowiedź 1

Zamawiający wyjaśnia, że dokumenty załączone 16.02.2024 r. stanowią zmianę SWZ w myśl art. 286 ust. 1 ustawy Pzp i stanowią wykładnię autentyczną, w związku z czym są najbardziej aktualnym Opisem Przedmiotu Zamówienia i są wiążące zarówno dla Zamawiającego jak i dla Wykonawców przy składaniu ofert w niniejszym postępowaniu.

Realizacja przedmiotowego zamówienia ma zostać dokonana zgodnie z Projektem Technicznym oraz aktualizacją do Projektu Zagospodarowania Terenu - projekt zamówienia opracowany zgodnie z wytycznymi Ministra Sportu i Turystyki ze względu na otrzymane dofinansowanie.

Wprowadzone zmiany w Projekcie technicznym w stosunku do Projektu Zagospodarowania i Projektu Architektoniczno-Budowlanego, które otrzymały decyzję o pozwoleniu na budowę, są zmianami nieistotnymi zgodnie z przepisami Prawa Budowlanego.

Pytanie 2

Zakres zadania obejmuje modernizację istniejących obiektów, jednakże Zamawiający nie określił szczegółowo ich powierzchni, a także rodzaju obecnie istniejącej nawierzchni syntetycznej (systemu nawierzchni) oraz jej podbudowy. Typ istniejącego systemu nawierzchni oraz warstw podbudowy ma znaczenie w kontekście kosztów, które będzie musiał ponieść wykonawca przy ich usunięciu.

Proszę o jednoznaczne określenie:

- 1) powierzchni istniejącej nawierzchni syntetycznej przeznaczonej do demontażu
- 2) powierzchni istniejącej podbudowy pod nawierzchnią synt. przeznaczonej do demontażu
- 3) typu i grubości istniejącej nawierzchni syntetycznej. Jeśli jest to nawierzchnia PU to czy pod nią jest warstwa stabilizująca mineralno-syntetyczna typu ET to proszę o podanie jej grubości.

- 4) typu podbudowy, układu warstw konstrukcyjnych i grubości poszczególnych warstw.
- 5) które warstwy istniejącej podbudowy mają być usunięte
- 6) jakie elementy usuwane mają być przeznaczone do utylizacji a które mogą być wykorzystane w ramach przedmiotowego zadania lub przejęte przez wykonawcę lub zamawiającego?

Odpowiedź 2

Zamawiający informuje, że nie były wykonywane odkrywki istniejącej bieżni wraz z warstwami podbudowy ze względu na fakt że obiekt jest użytkowany. Zamawiający na prośbę Wykonawcy może udostępnić archiwalny projekt obecnej bieżni.

Pytanie 3

Proszę o potwierdzenie, że utylizacja zdemontowanej nawierzchni syntetycznej nie wchodzi w zakres zamówienia.

Odpowiedź 3

Utylizacja zdemontowanej nawierzchni syntetycznej jest objęta zakresem zamówienia, musi być wykonana przez Wykonawcę i na jego koszt, zgodnie z ust. 32 § 9 „Zobowiązania Wykonawcy” w Załączniku nr 11 – Projekt Umowy.

Pytanie 4

Proszę o potwierdzenie, że utylizacja zdemontowanej podbudowy nawierzchni syntetycznej nie wchodzi w zakres zamówienia.

Odpowiedź 4

Utylizacja zdemontowanej podbudowy nawierzchni syntetycznej jest objęta zakresem zamówienia, musi być wykonana przez Wykonawcę i na jego koszt, zgodnie z ust. 32 § 9 „Zobowiązania Wykonawcy” w Załączniku nr 11 – Projekt Umowy.

Zamawiający informuje, że niniejsze pytania oraz odpowiedzi na nie stają się integralną częścią SWZ i są wiążące przy składaniu ofert.

Zamawiający informuje jednocześnie, że w związku z udzielonymi wyjaśnieniami do SWZ **termin składania ofert** w niniejszym postępowaniu zostaje przedłużony **do dnia 21.02.2024 r. do godz. 14:00**, nowy **termin otwarcia ofert - 21.02.2024 r. do godz. 14:15** oraz nowy **termin związania ofertą – 21.03.2024 r.**

*Dyrektor Specjalnego Ośrodka
Szkolno-Wychowawczego im. F. Ratajczaka
w Rydzynie
/-/ Emilia Nowak*

Sporządziła: Beata Jurek