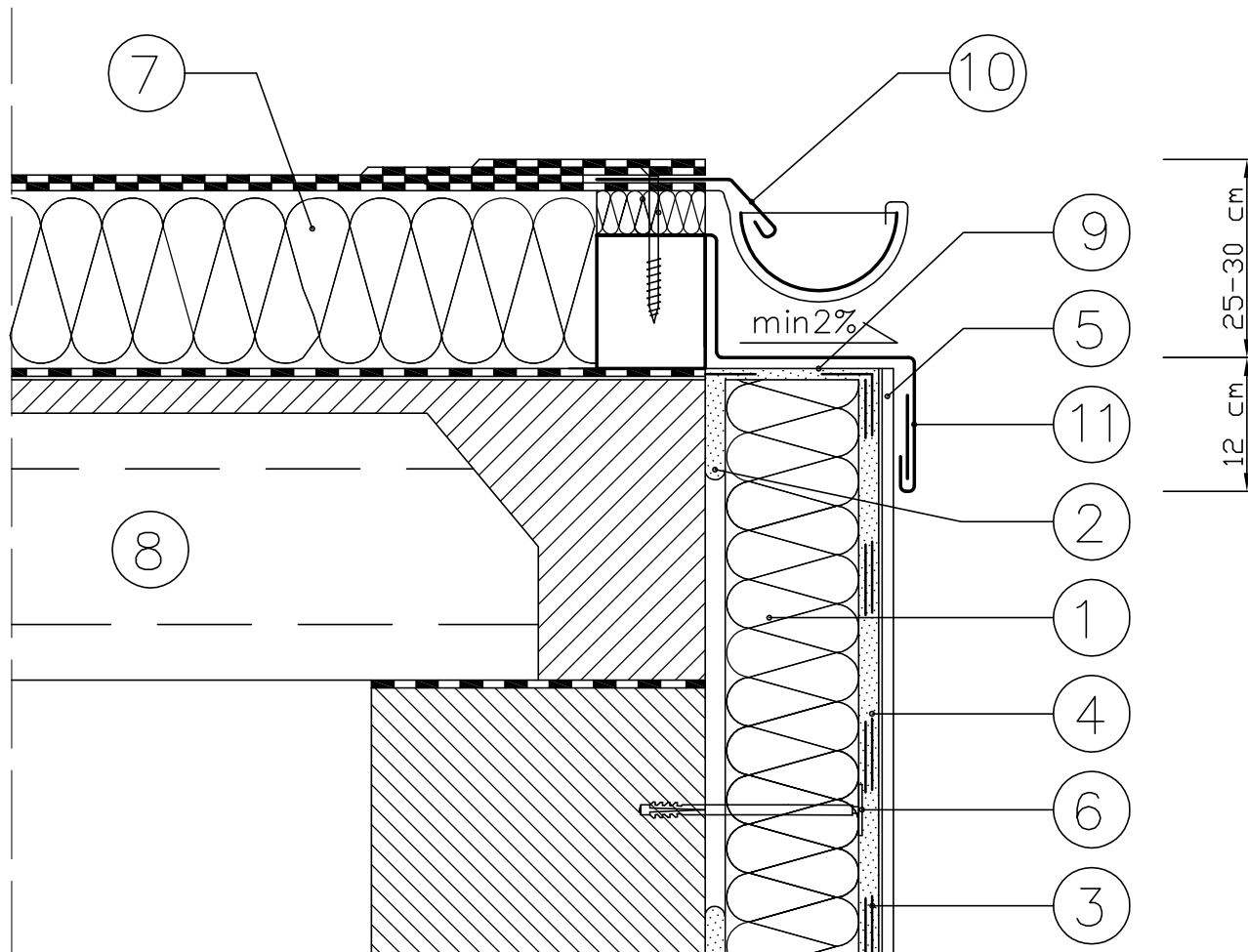


# KOMPLEKSOWE SYSTEMY DOCIEPLEŃ

## ZAKOŃCZENIE WARSTWY DOCIEPLAJĄCEJ PRZY OKAPIE



1. ELEWACYJNA PŁYTA ZE STYROPIANU GR. 10 I 15 CM
2. ZAPRAWA KLEJOWA SYSTEMOWA
3. SIATKA ZBROJĄCA Z WŁÓKNA SZKLANEGO
4. PODKLAD TYNKARSKI SYSTEMOWY (AKRYLOWY)
5. CIENKOWARSTWOWY TYNK STRUKTURALNY
6. KOŁEK DO MOCOWANIA TERMOIZOLACJI
7. PROJ. DOCIEPLENIE STROPODACHU (WEŁNA MINERALNA GR. 20 CM)
8. ISTN. STROPODACH

9. MASA SILIKONOWA SYSTEMOWA
10. ISTN. RYNNY I OBRÓBKI BLACHARSKIE OKAPU
11. PROJ. OBRÓBKA BLACHARSKA Z BLACHY TYTAN.-CYNK. JAKO ZAKOŃCZENIE WARSTWY DOCIEPLAJĄCEJ ŚCIANY ZEWN.

Jednostka projektowa

**PROJEKT mgr inż. Andrzej Balcewicz**

45-131 Opole, ul. J. Cygana 4/323

Obiekt

PUBLICZNA SZKOŁA PODSTAWOWA

Adres

46-030 Stare Budkowice, ul. Wołczyńska 14

Inwestor

Gmina Murów, 46-030 Murów ul. Dworocowa 2

Temat

TERMOMODERNIZACJA BUDYNKU SZKOŁY  
SZCZEGÓŁ DOCIEPLENIA OKAPU



+48 501 019 580  
a.balcewicz@wp.pl

Data

05.2019 r.

Skala

1:10

imię i nazwisko

Projektant mgr inż. arch. Jan J. Gajda

nr uprawnień

19/73/Op

podpis

Sprawdził

mgr inż. arch. Jadwiga Bartnik

59/88/Op

Faza projektowa

PB

Nr rys. / Branża

11/A