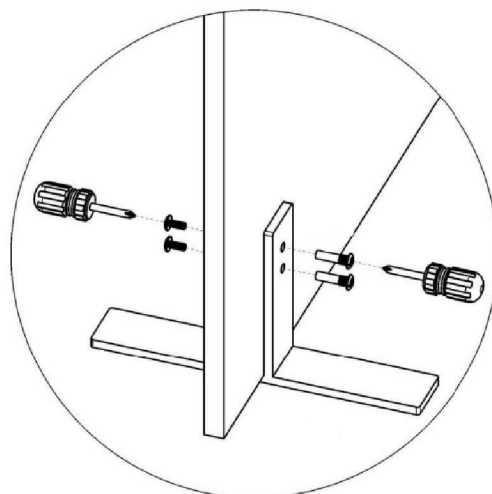
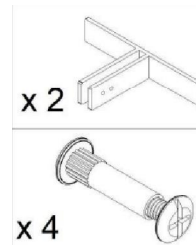


- Wymiary ścianki: 80 x 150 cm
- Grubość ścianki: 18mm
- Ścianka wykonana z płyty wiórowej
- Wsporniki kątowe 300x160mm
- Złącze płyty M6 ø 30/45
- Wykorzystać w celu oddzielenia biurka oraz do zapewnienia prywatności w innych strefach
- Przewidywalne panele pomagają zachować prywatność oraz poufność danych i wpływają na zwiększenie komfortu akustycznego
- Materiał: wysokiej jakości w kolorze szarym RAL 7035 lub maksymalnie zbliżonym, odporność na ścieranie powyżej 100 000 cykli Martindale, odporność na pilling 4-5
- Podstawa stalowa malowana proszkowo na kolor szary RAL 7035 lub zbliżony, połysk



BIURO PROJEKTÓW	APA ARCHES SP. Z O.O. SP.K UL. JAWORNICKA 8/229, 60-161 POZNAŃ tel. 792 621 345
INWESTOR	POWIATOWY ZESPÓŁ SZKÓŁ NR 4 IM. J. WEJHERA UL. SOBIESKIEGO 344, 84-200 WEJHEROWO

NAZWA I ADRES INWESTYCJI	ROZBUDOWA POWIATOWEGO ZESPOŁU SZKÓŁ NR 4 IM. J. WEJHERA W WEJHEROWIE O NOWE SKRZYDŁO WRAZ Z NIEZBĘDĄ INFRASTRUKTURĄ TECHNICZNĄ I ZAGOSPODAROWANIEM TERENU  Działki nr ewid.: 17/10, 17/13 Nazwa i numer obrębu ewidencyjnego: Obręb Wejherowo 16 Nazwa jednostki ewidencyjnej: 221.503_1 ul. Sobieskiego 344, 84-200 Wejherowo		
FAZA PROJEKTU	PROJEKT TECHNICZNY		
TEMAT RYSUNKU	DETAL PANELU ODDZIELAJĄCEGO		
SKALA	-	NR RYSUNKU	PT_A_39
DATA	20.02.2023		
GŁÓWNY PROJEKTANT	mgr inż. arch. Joanna Marta Mazepa Uprawnienie budowlane do projektowania bez ograniczeń w specjalności architektonicznej - nr ewid.10/WPOKK/2012		
SPRAWDZAJĄCY	mgr inż. arch. Jarosław Bajer Uprawnienie budowlane do projektowania bez ograniczeń w specjalności architektonicznej - nr ewid.7131/52/P/2001		
ASYSTENT PROJEKTANTA	mgr inż. arch. Weronika Żmizdzińska mgr inż. arch. Aleksandra Pasierbińska-Rakowicz mgr inż. arch. Tatsiana Dauhapolava		
ROZPOWSZECHNIANIE I REPRODUKCJA TEGO DOKUMENTU, I WYKORZYSTYWANIE NIEZGODNIE Z UMOWĄ I PRZEZ OSOBY NIEUPRAWNIONE JEST ZABRONIONE, BEZ AUTORYZOWANEJ ZGODY PROJEKTANTA. WSZYSTKIE PRAWA DO TEGO DOKUMENTU SĄ ZASTRZEŻONE.			