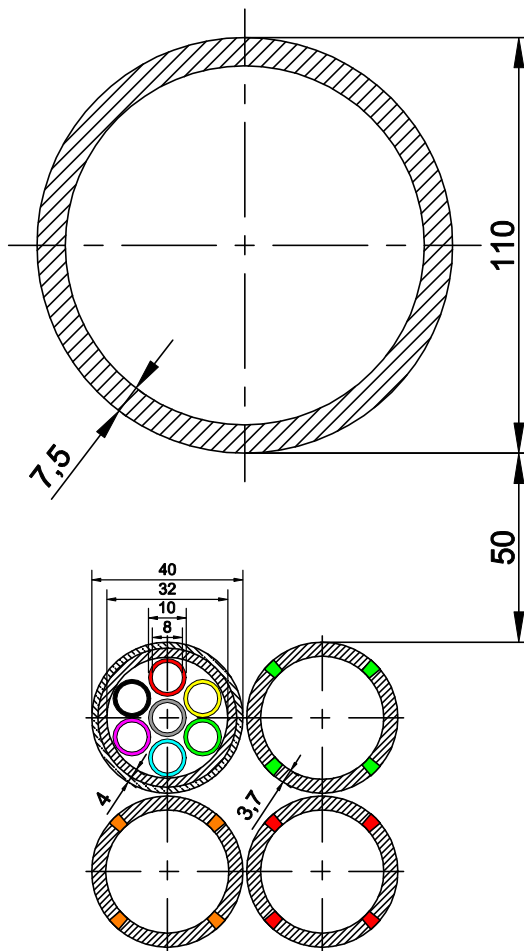
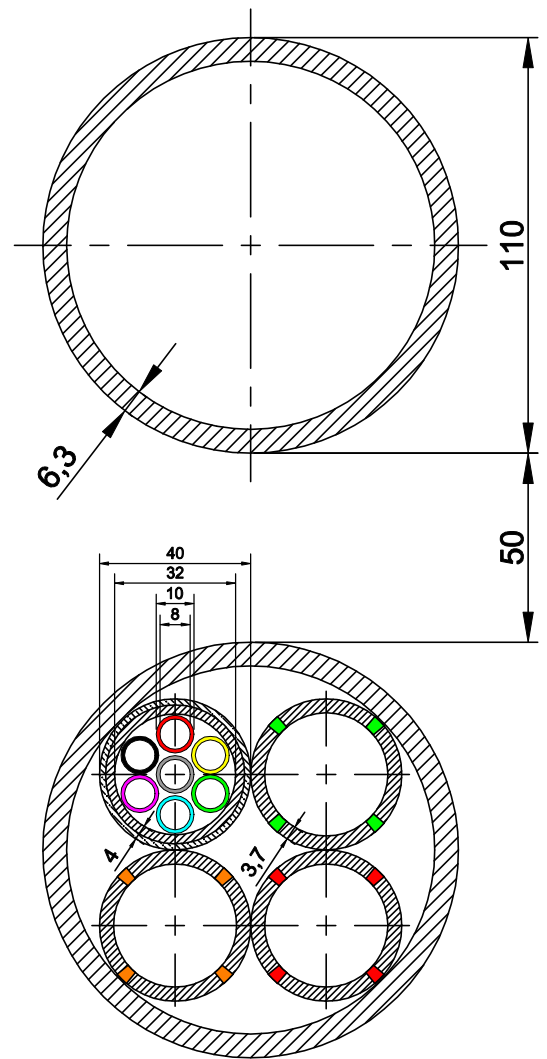


PROFIL KANAŁU TECHNOLOGICZNEGO
KTu1



PROFIL KANAŁU TECHNOLOGICZNEGO
KTp1



Stanisław Sandomierski
84-100 Puck ul.Kolejowa 1/6

Obiekt:	Przebudowa drogi gminnej nr 107020G na odcinku Bychowo-Toliszczyk wraz z budową chodnika i oświetlenia.	
Nr działek:	Część działek nr 62 obręb nr 221505 2.0017 Toliszczek nr 48/3, 48/2, 136 obręb nr 221505 2.0001 Bychowo	
Tytuł rysunku:	Profil kanału technologicznego - KTu1 i KTp1	
Inwestor:	Gmina Gniewino, 84-250Gniewino , ul. Pomorska 8	
Projektował drogi:	inż. Stanisław Sandomierski nr upr. 2120/Gd/85 Specjalności konstrukcyjno-inżynierskiej	Podpis:
Data opracowania:	Skala:	Nr rys.
Styczeń 2021r	1:500	T-1