



Projekt ścieżki edukacyjnej pomiędzy miejscowościami Markuzy i Mołtajny nad Jeziorem Arklickim (gmina Barciany)

mgr inż. arch. Patryk Żebrowski
uprawnienia budowlane w specjalności
architektonicznej do projektowania
bez ograniczeń
nr 24/WMOKK/2017
członek WMOIA WM - 0279

mgr inż. arch. Patryk Żebrowski
uprawnienia budowlane w specjalności
architektonicznej do projektowania bez ograniczeń
nr 24/WMOKK/2017
członek WMOIA WM-0279

dr inż. arch. kraj. Mariusz Antolak

Współpraca
mgr inż. arch. kraj. Patrycja Pawelec

M. Antolak
Patrycja Pawelec

Barciany, styczeń 2023

Spis treści

1.	Wprowadzenie.....	3
1.1.	Nazwa, adres inwestycji i zamawiający	3
1.2.	Podstawa opracowania	3
2.	Ogólna charakterystyka terenu opracowania	3
3.	Projekt zagospodarowania przestrzennego	4
3.1.	Założenia i wytyczne projektowe	4
3.2.	Opis koncepcji projektowej	5
3.3.	Ścieżka edukacyjna.....	7
3.4.	Roślinność projektowana.....	10
3.5.	Mała architektura i nawierzchnie	14
3.6.	Wizualizacje	58
3.7.	Zalecenia pielęgnacyjne	62
4.	Podsumowanie	63
	Załączniki graficzne	64

1. Wprowadzenie

1.1. Nazwa, adres inwestycji i zamawiający

Nazwa inwestycji:

Projekt ścieżki edukacyjnej pomiędzy miejscowościami Markuzy i Mołtajny nad Jeziorem Arklickim (gmina Barciany).

Adres inwestycji:

Działka ewidencyjna nr 152 oraz wschodni fragment działki nr 153, obręb Mołtajny, gmina Barciany, województwo warmińsko-mazurskie.

Zamawiający:

Gmina Barciany
ul. Szkolna 3
11-410 Barciany
NIP 7422076963

1.2. Podstawa opracowania

Umowa o dzieło zawarta w dniu 25 czerwca 2020 r. pomiędzy Gminą Barciany, reprezentowaną przez Wójta Gminy – Martę Kamińską, przy kontrasygnacie Skarbnika Gminy – Magdy Świercz, a Mariuszem Antolakiem.

2. Ogólna charakterystyka terenu opracowania

Teren opracowania znajduje się pomiędzy miejscowościami Markuzy i Mołtajny nad Jeziorem Arklickim (gmina Barciany). Obszar objęty opracowaniem zajmuje powierzchnię 10,2562 ha i obejmuje działkę nr 152 oraz wschodni fragment działki nr 153.

Opracowanie sporządzono jako uzasadnienie wniosku o dofinansowanie przygotowywanego w ramach Regionalnego Programu Operacyjnego Województwa Warmińsko-Mazurskiego na lata 2014-2020 w ramach osi priorytetowej 5. Środowisko Przyrodnicze i racjonalne wykorzystanie zasobów, działanie 5.3. Ochrona różnorodności biologicznej (tworzenie miejsc ochrony różnorodności biologicznej na obszarach pozamiejskich w oparciu o gatunki rodzime).

Teren opracowania znajduje się w północno-wschodniej części gminy Barciany (powiat kętrzyński, województwo warmińsko-mazurskie). Teren znajduje się pomiędzy miejscowościami Markuzy i Mołtajny. Od wschodu teren wydziela droga powiatowa 1713N relacji Barciany-Mołtajny, od zachodu tafla Jeziora Arklickiego. W Mołtajnach w granicach opracowania znajduje się plaża wiejska. Obszar znajduje się w odległości 3,8 km (w linii prostej) od granicy z Obwodem Kaliningradzkim.



Rys. 1 Granica opracowania (czarna linia przerywana) na tle podziału ewidencyjnego, mapy zasadniczej (biała linie) i ortofotomapy

Źródło: Opracowanie własne na podstawie <http://mapy.geoportal.gov.pl> (dostęp: 15/07/2020 r.)

3. Projekt zagospodarowania przestrzennego

3.1. Założenia i wytyczne projektowe

- stworzenie ekoparku o funkcji edukacyjnej, w którym będą organizowane warsztaty skierowane do zróżnicowanych grup społecznych i wiekowych,
- stworzenie koncepcji projektowej wpisującej się w charakter otoczenia oraz przyczyniającej się do poprawy różnorodności biologicznej i edukacji ekologicznej;
- dostosowanie terenu do wytycznych określonych w *Ekspertyzie przyrodniczej* (aut. M. Antolak, 2020),
- dobór gatunków niewymagających szczególnych zabiegów pielęgnacyjnych i nawadniania – głównie gatunków rodzimych,
- zaprojektowanie przestrzeni dostosowanej dla osób z różnymi typami niepełnosprawności (odpowiednie spadki ciągów komunikacyjnych, tablice informacyjne z QR kodami itp.),
- zaprojektowanie systemu elementów do wypoczynku biernego - różnego typu siedziska - ławki, pnie, głązy,
- zachowanie szczególnej ostrożności związanej z możliwością występowania w gruncie cennych obiektów archeologicznych – w przypadku odnalezienia takowych należy niezwłocznie powiadomić właściwego konserwatora zabytków i zapewnić nadzór archeologiczny,
- nawiązanie do historii terenu i wykorzystanie pozostałości po kolei wąskotorowej przebiegającej przez teren opracowania,
- uporządkowanie istniejącej infrastruktury turystycznej na plaży w Mołtajnach.

3.2. Opis koncepcji projektowej

Projekt ścieżki edukacyjnej zaplanowano pomiędzy miejscowościami Markuzy i Mołtajny. Ścieżkę poprowadzono częściowo po trasie byłej linii kolejowej, która przebiegała wzdłuż brzegu Jeziora Arklickiego. Poprowadzona została ona na skraju pasa zadrzewień nadjeziornych w celu uniknięcia wycinki drzewostanu. Teren, przez który przebiega, jest miejscami silnie uwilgotniony i występuje tu gęsta sieć systemów korzeniowych drzew. W celu uniknięcia kolizji ścieżkę zaplanowano na niewielkim nasypie. W czterech miejscach umożliwiono dojście bliżej jeziora – dzięki ścieżkom o nawierzchni gruntowej ulepszonej. Prowadzą one do punktów widokowych, z których można obserwować nadjeziorne szuwały. Na trasie ścieżki zaplanowano zestaw elementów małej architektury, który pozwoli na odpoczynek. Przy ścieżce umieszczono ławki i kosze na śmieci oraz tablice edukacyjne. W kilku miejscach dosadzono też niewielką ilość roślinności. Na trasie umieszczono zestaw tablic edukacyjnych w 3 rozmiarach - indywidualnie zaplanowanych na cele tego projektu. Elementy małej architektury to rustykalne, katalogowe obiekty, dostosowane do terenu opracowania.

Punkt początkowy ścieżki znajduje się w Mołtajnach. Przemodelowano występującą tu plażę wiejską, tworząc z niej miejsce przeznaczone do edukacji ekologicznej i rekreacji. Zaplanowano tu utwardzone miejsce do obsługi technicznej przy wjeździe oraz prowadzące do brzegu jeziora (dojazd techniczny związany z pielęgnacją). Dojazdu do jeziora chroni drewniany szlaban. Zaplanowano tu stojak na rowery oraz przy istniejącej skrzynce elektrycznej umieszczono punkt monitoringu. Teren obsadzono licznymi krzewami i bylinami i otoczono drewnianym ogrodzeniem. Znajduje się tu także specjalna rabata krzewiasto-bylinowa, na której dominują gatunki przyciągające owady zapylające. Wiele z roślin rosnących na rabacie to gatunki przyjemnie pachnące, dlatego też nieopodal umieszczono strefę odpoczynku biernego z leżakami. Nieopodal znalazło się miejsce na dwie obszerne, zadane zielone klasy. Na północ od nich znajduje się strefa owocowa z niewielką platformą widokową, z której rozpościera się malowniczy widok na pobliską wyspę z cennym stanowiskiem archeologicznym. Do „Owocowego zakątka” prowadzi „malinowa aleja”. W strefie tej dominującą nawierzchnią jest nowo założona łąka z dużym udziałem rodzimych gatunków wieloletnich. Po strefie przemierza się strzyżonymi w trawniku ścieżkami. W centralnym punkcie strefy znajduje się miejsce na ognisko otoczone łąką, szpalerami wiśni i jabłoni. Jako roślinność rabatową zastosowano tu jadalne truskawki i poziomki, które szybko zadarnią przestrzeń pod krzewami i drzewami. Umieszczono tu też ławki do wypoczynku oraz przeniesiono tablice edukacyjne, które w chwili obecnej znajdują się bliżej boiska do siatkówki. Na południe od zielonych klas umieszczono wyjątkowy obiekt, który nazwano „Wiklinową osadą”. Jest to kompleks tuneli i altan skonstruowanych z żywej wierzby. Miejsce przeznaczone zarówno dla dzieci, jak i dorosłych. Może służyć do zabawy i nauki. Jest to też pewnego rodzaju chatownia do obserwacji ptaków. W ścianach wiklinowej konstrukcji umieszczono bowiem różnej wielkości otwory z wglądem na pobliskie szuwały. Wewnątrz umieszczono drewniane pniaki do odpoczynku. Jest to rodzaj kreatywnego placu zabaw. Przy jednej ze ścian konstrukcji umieszczono wiklinowy parawan z domkami dla owadów. Trzy wiklinowe altany we wschodniej części kompleksu to odosobnione miejsca do wypoczynku biernego, kontemplacji i obserwacji przyrody. Wejścia do nich skierowano w stronę tafli jeziora. Przy istniejącym dojściu do jeziora pozbawionym szuwarów, na piaszczystej nawierzchni umieszczono głązy, które mają pełnić funkcję siedzisk oraz miejsce odpoczynku zwierząt, m. in. jaszczurek. Nieopodal plaży pozostawiono istniejące miejsce na ognisko oraz boisko do siatkówki. Usytuowano także kolejną strefę wypoczynku biernego z leżakami - otoczoną kwitnącymi bylinami. Nieopodal zaplanowano też wiklinową przebieralnię. Na północ od tej strefy umieszczono 3 zadane ławostoły, które również

mają pełnić funkcję zielonych klas. Mogą odbywać się w nich szkolne zajęcia terenowe. W ich bezpośrednim sąsiedztwie, w niewielkim zagajniku brzoźowym posadczonym lilakami, zaplanowano strefę masażu z 3 masażerami i kamiennymi siedziskami. Na północ od strefy masażerów znajduje się początek ścieżki edukacyjnej prowadzącej w kierunku Markuz. Reprezentacyjność początkowej strefy tego ciągu komunikacyjnego podkreślono szpalerem głógów posadczonych lilakami. Kierując się ścieżką w stronę wschodnią mijamy mostek nad rowem melioracyjnym, który ma pełnić rolę lokalnego photo spotu (miejsca do fotografii). Brzegi rowu zostały obsadzone gęsto kwitającymi bylinami, a za nimi zaplanowano niewielki fragment nowej łąki. Na trasie ścieżki zaplanowano punkty widokowe bliżej linii brzegowej jeziora. Zostały one poprowadzone po trasie istniejących przedeptów wędkarskich. Pierwszy z nich (Detal 3) prowadzi wzdłuż rowu melioracyjnego i zakończony jest miejscem postojowym z ławką, koszem na śmieci oraz tablicą edukacyjną o tematyce szuwarów nadjeziornych. Wejście na tę boczną ścieżkę znajduje się przed drewnianym mostkiem. Ten punkt węzłowy podkreślono nasadzeniami ozdobnymi oraz umieszczono tu kosz na śmieci i ławkę. Kolejne dojście do jeziora (Detal 4) znajduje się przed następnym rowem melioracyjnym. Ścieżkę prowadzącą do drewnianego pomostu widokowego poprowadzono przy okazałej olszy czarnej. Umieszczono przy jej kolejną z tablic edukacyjnych. Wracając z pomostu widokowego do głównej ścieżki kierujemy się na południe, mijając kolejny z drewnianych mostków na rowie melioracyjnym. Za rowem zaplanowano miejsce wypoczynku z zadaszonym ławostołem, a nieopodal niego, przy naturalnym, niewielkim zagłębieniu terenowym, okresowo zalewanym wodą, zaplanowano kolejną z edukacyjnych rabat ozdobnych. Kierując się dalej na południe docieramy niebawem do niewielkiego wzniesienia terenowego, lokalnie nazywanego „Górką Miłości” (Detal 5). Na szczycie wzniesienia (punkt widokowy) umieszczono odseparowane od siebie dwa siedziska, przed którymi umieszczono tablice edukacyjne. Skarpę opadającą w stronę jeziora umocniono bluszczem i powalonymi pniami drzew, które dodatkowo będą pełniły ważne funkcje ekologiczne. Na obniżeniu terenowym poniżej skarpy zlokalizowano dwie strefy piknikowe. Przy powalonych pniach drzew, które mają pełnić rolę siedzisk i stołów, ustawiono dodatkowo pniaki. Pnie drzew mają pochodzić z sąsiedztwa tego miejsca. Stan drzew w tej części terenu opracowania nie jest najlepszy i wiele z nich już w chwili obecnej leży powalonych na ziemi. W celu nadania magicznego charakteru temu miejscu, dodatkowo okolice siedzisk obsadzono rozległymi płatami dąbrówek. Kolejnymi atrakcjami na trasie ścieżki są dwa punkty postojowe (Detal 7 i 9), w których na użytkowników tego terenu czekają wiklinowe altany z siedziskami z formie pniaków. Ostatni punkt widokowy zlokalizowano na wysokości miejscowości Markuzy. Ścieżkę poprowadzono wzdłuż kolejnego rowu melioracyjnego. Na jej zakończeniu umieszczono leżaki do wypoczynku. Na końcu ścieżki zaplanowano kolejne miejsce do rekreacji, edukacji i wypoczynku. Znajduje się ono pomiędzy drogą powiatową a nasypem byłej linii kolejowej. Skarpę nasypu umocniono szpalerami krzewów liściastych. Umieszczono tu kolejną zadaszoną zieloną klasę oraz dwa zadaszone ławostoły i miejsce na ognisko. Nieopodal, w cieniu istniejących zadrzewień, umieszczono niewielką siłownię plenerową z mini placem zabaw. Otacza ją rów melioracyjny gęsto obsadzony kwitającymi bylinami. Znalazło się tu też miejsce na strefę z leżakami pod dębem. Przy punkcie końcowym, obok tablicy opisującej ochronę bioróżnorodności na tym terenie, umieszczono stojak na rowery oraz ławkę.

3.3. Ścieżka edukacyjna

Poniżej zaprezentowano propozycje zawartości merytorycznej poszczególnych tablic:

Tablice duże:

1. Ścieżka edukacyjna nad Jeziorem Arklickim

Zawartość tablicy: Opis trasy ścieżki edukacyjnej, uproszczona mapa i ciekawostki nawiązujące do elementów przyrodniczych występujących na trasie.

2. Jak sam możesz pomóc przyrodzie?

Zawartość tablicy: Zestaw prostych rozwiązań, które każdy z nas może wprowadzić do swojego życia, aby pomóc w ochronie środowiska i w walce ze zmianami klimatycznymi. Ciekawostki i zagadnienia typu: Zrób to sam!

13. Ochrona bioróżnorodności nad Jeziorem Arklickim

Zawartość tablicy: Opis przebiegu ścieżki z uproszczoną mapą. Co interesującego można zobaczyć na trasie ścieżki? Jak chronimy tu przyrodę? Co ty możesz zrobić, żeby chronić przyrodę w tym miejscu i w swoim otoczeniu?

14. Ogród w zgodzie z naturą

Zawartość tablicy: Jak zaprojektować swój ogród w zgodzie z naturą. Jak i po co przyciągać do niego jak najwięcej zwierząt? Wprowadzenie do zagadnienia permakultury. Ściółkowanie, naturalne nawożenie i walka ze szkodnikami. Kicz w ogrodach. Współczesne trendy w projektowaniu. Dlaczego nie warto często kosić trawnika? Ciekawostki i dobre rady w zakresie ogrodnictwa.

Tablice małe – wariant 1:

3. Czy na wyspie powstanie kiedyś drugi Biskupin?

Zawartość tablicy: Ciekawostki archeologiczne dotyczące niezwykłego stanowiska archeologicznego na pobliskiej wyspie - przykładu unikalnego osadnictwa charakterystycznego dla ludności kultury kurhanów zachodniobałtyjskich. Stanowisko w Mołtajnach jest świadectwem wyjątkowego przedsięwzięcia hydrotechnicznego polegającego na budowie osiedla na sztucznej wyspie, dookólnego falochronu i mostu łączącego osiedle ze stałym lądem zrealizowanego przez niewielką grupę ludzką¹.

4. Czy zawsze więcej znaczy lepiej?

Zawartość tablicy: Wprowadzenie do zagadnienia bioróżnorodności. Rola łąk kwietnych w przyrodzie. Czy łąki kwietne zawsze są cenne przyrodniczo? Dlaczego nie można ich kosić za często? Jak zrobić łąkę kwietną w swoim ogrodzie? Roślinność inwazyjna.

5. Dlaczego warto polubić ptaki?

Zawartość tablicy: Ciekawostki ze świata awifauny. Informacje dotyczące inteligencji i zdolności uczenia się. Czy wszystkie ptaki w Polsce są pod ochroną? Co grozi za ich płoszenie i niszczenie gniazd? Dlaczego warto polubić gawrony?

¹ <https://zabytek.pl/pl/obiekty/moltajny-osiedle-nawodne-kultury-kurhanow-zachodniobałtyjskich> (dostęp z dnia: 4 lipca 2020 r.)

6. Co kryją te szuwary?

Zawartość tablicy: Jakie gatunki zwierząt lubią takie miejsca? Czy widziałeś kiedyś gniazdo trzcinniczka? Czy słyszałeś kiedyś krzyk ksyka? Czym się różni bąk od trzmieła? Jak szerokie będą te szuwary za 100 lat? Czy za 100 lat będzie można przejść stąd do parku w Arklitach suchą nogą?

7. Ile lat może mieć to drzewo?

Zawartość tablicy: Dlaczego sędziwe drzewa są tak ważne w lesie? Czy ta olsza (przy której postawiono tablicę) kiedyś zostanie uznana za pomnik przyrody? Czym są pomniki przyrody? Kiedy i dlaczego uznajemy drzewa pomnikami przyrody. Przykładowe pomniki przyrody z Polski. Czy tylko drzewo może być pomnikiem przyrody?

8. Czy ta kałuża jest tu potrzebna?

Zawartość tablicy: Zagadnienie retencjonowania wód opadowych i bezodpływowych, okresowych zbiorników wodnych. Rola tego typu miejsc w rozrodzie zwierząt. Rośliny lubiące tego typu miejsca. Ciekawostki przyrodnicze.

9. Czy drzewo może zachorować na raka?

Zawartość tablicy: Informacje o deformacjach drewna. Czym są czeczoty? Kto leczy drzewa? Kim jest chirurg drzew? Czy dzięcioł rzeczywiście leczy drzewa? Ciekawostki dotyczące chirurgii drzew. Tablica ustawiona przy ściętej brzozie z pokazną czeczotą.

10. Czy w każdym lesie powinno być czysto?

Zawartość tablicy: Rola próchniejącego drewna w lesie. Sterylność w polskich lasach. Czym jest las gospodarczy? Czy nadal sadi się tylko monokultury sosnowe? Co się stanie, gdy zabraknie leśników?

11. Dlaczego rośnie tu tyle pokrzyw?

Zawartość tablicy: Roślinność nitrofilna i zbiorowiska roślinne z nią związane. Ciekawostki dotyczące pokrzyw, podagryczników i przytulii, które dominują w sąsiedztwie ścieżki. Czy są one potrzebne przyrodzie i człowiekowi? Jak można je wykorzystać? Dlaczego pokrzywy nie pozwalają rozwinąć się innym roślinom?

12. Czym wyróżnia się to miejsce?

Zawartość tablicy: Opis walorów przyrodniczych okolic ścieżki. Czym jest obszar Natura 2000. Co można, a czego nie powinno się robić na takim obszarze. Czy możemy być dumni, że mieszkamy w takiej okolicy? Dlaczego chronimy bociana białego, skoro jest ich tak dużo?

Tablice małe – wariant 2:

15. Wiklinowa osada

Zawartość tablicy: Regulamin użytkowania miejsca. Opis przykładowych możliwości wykorzystania tego miejsca. Informacje o wierzbach, z których zbudowana jest „osada”.

16. Owocowy zakątek

Zawartość tablicy: Informacja o gatunkach roślin występujących w mini sadzie. Ogólne zasady użytkowania obiektu. Dlaczego warto mieć w swoim ogrodzie „stare” odmiany roślin sadowniczych?

17. Owadzia rabata

Zawartość tablicy: Projekt i wizualizacja rabaty z opisem gatunków roślin miododajnych posadzonych na rabacie.

18. Strefa masażu

Zawartość tablicy: Regulamin i zalety użytkowania urządzeń. Sposób korzystania z obiektu.

19. Nowa łąka

Zawartość tablicy: Moda na łąki kwietne. Spis gatunków roślin wysianych na łące. Różnica między łąkami naturalnymi i „sztucznymi”.

Wytyczne do tablic edukacyjnych:

Dostosowanie tablic dla osób z niepełnosprawnościami:

- Na tablicach umieścić QR kody – odnośniki do podstrony Urzędu Gminy, na której zostaną zamieszczone nagrane specjalnie w tym celu filmy prezentujące treści z wszystkich tablic w Polskim Języku Migowym (z zachowaniem gramatyki tego języka), uwzględniając gramatykę twarzy i przestrzeni. Wygląd tłumacza - neutralny makijaż i wygląd dłoni, czarne/granatowe ubranie, jasne tło. Nagranie pozbawione szumów, zgodnie z ogólnie obowiązującymi standardami do tego typu nagrań oraz tłumaczy Polskiego Języka Migowego. Dodatkowo w tle czytany tekst, który będzie tłumaczony w tempie prezentacji treści przez tłumacza.

Treści i wygląd tablic:

- Unikanie szablonów i sztamkowych, nudnych treści edukacyjnych,
- W treści tablic powinny dominować ciekawostki dotyczących wybranych zagadnień,
- Treść należy skonsultować ze specjalistą w danej dziedzinie,
- Materiał graficzny powinien stanowić min. 40% powierzchni tablic,
- Styl grafiki – nowoczesny z dużą ilością infografik,
- Na tablicach umieścić dodatkowo QR kody – odnośniki do podstrony Urzędu Gminy, na której zostaną zamieszczone nagrane przez lektora - specjalnie w tym celu - filmy prezentujące treści z wszystkich tablic (dla osób, którym nie chce się lub mają trudności z odczytaniem tekstu). Dodatkowy QR kod, niezależny od tłumaczeń migowych.

3.4. Roślinność projektowana

Na terenie opracowania zaplanowano nasadzenia z drzew, krzewów i roślin zielnych. Zaplanowano posadzenie 37 drzew przy plaży w Mołtajnach. Ze względu na duży stopień zwarcia istniejącego drzewostanu – zrezygnowano z nasadzeń na pozostałym przebiegu ścieżki. Wybrano głównie gatunki rodzime. Wśród nich znalazły się również gatunki o jadalnych owocach, takie, jak morwa czarna. Jej owoce są przysmakiem zarówno ludzi, jak i ptaków. W niewielkiej części sadowniczej pojawiły się również szpalery wiśni i jabłoni. Zaplanowano też nasadzenia soliterowe z dębów, lip, wiśni ptasich i grusz. Zestawienie projektowanych drzew przedstawiono w poniższej tabeli.

Tab. 1. Zestawienie projektowanych nasadzeń drzew

Lp.	Nazwa polska	Liczba
1	Brzoza brodawkowata	6
2	Dąb szypułkowy	1
3	Dąb szypułkowy 'Atropurpurea'	1
4	Grusza pospolita	1
5	Głóg dwuszyjkowy	4
6	Głóg jednoszyjkowy	5
7	Jabłoń domowa	5
8	Jarząb pospolity	3
9	Klon polny	2
10	Lipa drobnolistna	1
11	Morwa czarna	1
12	Wiśnia pospolita	5
13	Wiśnia ptasia	2
Razem:		37

Źródło: Opracowanie własne

Ponadto zaplanowano posadzenie 351 krzewów. Wybrano głównie gatunki rodzime, zgodne z siedliskiem, takie jak: czeremcha zwyczajna, trzmielina pospolita, kruszyna pospolita czy kalina koralowa. Zestaw ten uzupełniają gatunki lubiane przez owady (malina właściwa, budleja Dawida i lilak pospolity). Krzewy zaplanowano przeważnie w większych grupach. Część z ich posadzono w nasadzeniach szpalerowych, m. in. lilaki, derenie i budleje. Zestawienie projektowanych krzewów przedstawiono w poniższej tabeli.

Tab. 2. Zestawienie projektowanych krzewów

Lp.	Nazwa polska	Liczba
14	Aronia czarna	10
15	Bez czarny 'Aurea'	20
16	Budleja Dawida	10
17	Czeremcha zwyczajna	3
18	Dereń biały	46
19	Dereń świdwa	10
20	Heptakodium chińskie	1
21	Kalina koralowa	18
22	Kruszyna pospolita	7
23	Leszczyna pospolita	6
24	Leszczyna pospolita 'Purpurea'	9

25	Ligustr pospolity	20
26	Lilak Meyera 'Palibin'	49
27	Lilak pospolity	39
28	Malina właściwa	34
29	Porzeczka czarna	10
30	Porzeczka czerwona	10
31	Szakłak pospolity	3
32	Śliwa tarnina	22
33	Śniegowiec chiński	1
34	Trzmielina pospolita	8
35	Jaśminowiec wonny	13
36	Wierzba purpurowa	2
Razem:		351

Źródło: Opracowanie własne

Zaplanowano również posadzenie 7952 roślin zielnych i pnączy. W miejscach silniej uwilgotnionych zaplanowano gatunki takie jak: sadziec konopiasty, kosaciec żółty czy krwawnica pospolita. Na terenach bardziej przesuszonych zaplanowano duże grupy takich gatunków jak: kocimiętka Faassena, szalwia łąkowa, krwawnik wiązówkowaty i złocien właściwy. Zestawienie projektowanych roślin zielnych przedstawiono w poniższej tabeli.

Tab. 3. Zestawienie projektowanych roślin zielnych i pnączy

Lp.	Nazwa polska	Liczba
37	Barwinek pospolity	320
38	Bluszcz pospolity	800
39	Bodziszek czerwony	240
40	Bodziszek kantabryjski	250
41	Bodziszek korzeniasty	715
42	Dziewanna kutnerowata	30
43	Dziewanna wielkokwiatowa	15
44	Dąbrówka rozłogowa	880
45	Jasnota plamista	90
46	Jęczyczka Przewalskiego	280
47	Knieć błotna	235
48	Kocimiętka Faassena	70
49	Konwalia majowa	190
50	Kosaciec bródkowy	18
51	Kosaciec żółty	245
52	Krwawnica pospolita	485
53	Krwawnik wiązówkowaty	52
54	Kuklik szkarłatny	80
55	Liliowiec ogrodowy	53
56	Nerecznica samcza	125
57	Paprotka zwyczajna	95
58	Parzydło ogrodowe	187
59	Pragnia syberyjska	865
60	Przywrotnik ostroklapowy	30
61	Rabarbar dłoniasty	53

62	Rodgersja kasztanowcolistna	140
63	Rozchodnik okazały	60
64	Rudbekia błyskotliwa	92
65	Sadziec konopiasty	292
66	Serduszka wspaniała	85
67	Szałwia łąkowa	55
68	Śmiełek darniowy	45
69	Trzcinnik leśny	103
70	Turzyca ptasie łapki	97
71	Wietlica samicza	85
72	Złocien właściwy	55
73	Poziomka pospolita	290
74	Poziomka truskawka	150
Razem:		7952

Źródło: Opracowanie własne

Cechy jakościowe, jakim powinien odpowiadać materiał szkółkarski

- Materiał roślinny musi pochodzić z licencjonowanej firmy szkółkarskiej i odpowiadać spisowi roślin projektowanych. Wszelkie zmiany należy konsultować z autorami projektu.
- Materiał szkółkarski musi być czysty odmianowo, wyprodukowany zgodnie z zasadami agrotechniki szkółkarskiej.
- Rośliny powinny być zdrewniałe (poza roślinami zielnymi), zahartowane oraz prawidłowo uformowane z zachowaniem charakterystycznych dla gatunku i odmiany pokroju, wysokości, szerokości i długości pędów a także równomiernego rozkrzewienia i rozgałęzienia.
- Drzewa liściaste formy piennej z wyraźnie uformowanym pniem i koroną; pień przewodnik prosty; pędy boczne korony drzewa rozmieszczone równomiernie.
- Sadzonki nie mogą posiadać następujących wad:
 - uszkodzeń mechanicznych części nadziemnej i korzeni,
 - śladów żerowania szkodników i oznak chorobowych,
 - odrostów podkładki poniżej miejsca szczepienia,
 - martwic i pęknięć oraz zmarszczeń kory,
 - uszkodzeń przewodnika i pąka szczytowego,
 - przesuszeń systemu korzeniowego,
 - uszkodzeń bryły korzeniowej,
 - rozwidleń typu V-kształtnego.
- System korzeniowy powinien być dobrze wykształcony, nie uszkodzony, odpowiedni dla danego gatunku, odmiany i wieku rośliny.
- Bryła korzeniowa powinna być dobrze przerośnięta i odpowiednio duża w zależności od gatunku, odmiany i wieku rośliny.
- Rośliny pojemnikowe (kontenerowane) powinny posiadać silnie przerośniętą bryłę korzeniową i być uprawiane w pojemnikach o pojemności proporcjonalnej do wielkości rośliny. Roślina musi rosnąć w pojemniku minimum jeden sezon wegetacyjny, ale nie więcej niż dwa sezony. Drzewa i krzewy nie mogą być produkowane w pojemnikach ażurowych. Ponadto rośliny kontenerowane powinny odpowiadać wszystkim wyżej wymienionym wymaganiom.
- Gabaryty drzew projektowanych: drzewa liściaste: 16-18 cm obwodu pnia na wysokości 100 cm, o koronie (formy pienne) na wys. 2 - 2,2 m.

- Materiał roślinny powinien być zgodny z „Zaleceniami jakościowymi dla ozdobnego materiału szkółkarskiego” rekomendowanego przez Związek Szkółkarzy Polskich.
- Krzewy: wysokość części nadziemnej powyżej 40 cm – bryła korzeniowa w pojemnikach typu C3.
- Krzewy - muszą być minimum dwa razy szkółkowane i mieć przynajmniej 3 dobrze wykształcone pędy główne z typowymi dla odmiany rozgałęzieniami.
- Sadzone byliny powinny być w pełni wykształcone z zachowaniem naturalnego pokroju, charakterystycznego dla gatunku i odmiany oraz posiadać następujące parametry: - sadzić rośliny w uprawie kontenerowej; - wielkość roślin określa się na podstawie wielkości pojemnika; - sadzić rośliny przeszkółkowane.
- Posadzone drzewa należy zabezpieczyć przed złamaniem, przytwierdzając pień do palików. Poprzez palikowanie rozumie się system stabilnego zakotwiczenia w gruncie, na który składają się trzy impregnowane paliki o obwodzie minimum 15 cm (połączone ze sobą poprzeczkami) i taśmą.
- Drzewa sadzić w doły o wymiarach 0,7 x 0,7 x 07 m zaprawione ziemią żyzną. Krzewy sadzić w doły o wym. 0,5 x 0,5 x 05 m zaprawione w całości żyzną ziemią, rośliny zielne w doły o .wym. 0,3 x 0,3 x 0,3 m.
- Ziemia żyzna (ziemia kompostowa): ziemia uzyskana z rozkładu materiału organicznego z dużą zawartością próchnicy, ziemia o strukturze gruzełkowej, zasobna w składniki pokarmowe, posiadająca dużą pojemność wodno-powietrzną, ziemia nie może być zagruzowana, przerośnięta korzeniami, zasolona lub zanieczyszczona chemicznie.

Przygotowanie terenu pod nasadzenia, sadzenie i pielęgnacja roślin

Po zakończeniu budowy teren należy oczyścić z resztek budowlanych i śmieci oraz odchwąścić. Po uprzątnięciu, teren przeznaczony pod zieleń należy przekopać na głębokość 20-25 cm, splantować. Po ukształtowaniu terenu należy rozścielić warstwę ziemi urodzajnej grubości 10 cm. Przewiduje się ponadto zaprawianie dołów pod rośliny ziemią urodzajną.

- Przed posadzeniem roślin należy sprawdzić projekt z inwentaryzacją powykonawczą sieci i wprowadzenie poprawek w celu uniknięcia niebezpiecznych kolizji.
- Rośliny należy sadzić do dołów zaprawianych w całości ziemią urodzajną.
- Przed sadzeniem zanurzyć donice z roślinami w wodzie na minimum godzinę.
- Rośliny należy sadzić z bryłą ziemi. Sadzić tak, aby cała bryła korzeniowa była umieszczona pionowo.
- Rośliny winny być sadzone na takim samym poziomie jak rosły w szkółce, ale nie płycej niż rosły w szkółce i nie głębiej niż 5 cm poniżej pierwotnego poziomu gruntu.
- Korzenie złamane i uszkodzone należy przed sadzeniem przyciąć. Korzenie roślin należy zasypać ziemią urodzajną uciskając warstwami, następnie uformować miskę i bezwzględnie podlać.
- Przy sadzeniu formy piennej należy przed sadzeniem wbić w dno dołu drewniane paliki, w ilości 3 szt. na drzewo. Drzewa formy piennej należy przymocować do palików taśmą - ok. 20 cm pod koroną, wysokość palików wbitych w grunt powinna być mniejsza wysokości posadowienia korony sadzonego drzewa.
- Rośliny produkowane w pojemnikach można sadzić przez cały okres wegetacyjny, kiedy gleba nie jest zmarznięta i pozwala na sadzenie.
- Zaleca się, aby rośliny zostały posadzone w jak najkrótszym czasie od momentu ich przywiezienia na teren budowy. Dopuszcza się przechowywanie na terenie budowy, w miejscach zacienionych, nie narażając roślin na nadmierne operowanie promieni słonecznych i przy zachowaniu wilgotności podłoża, w którym przebywają.

- Teren w sąsiedztwie posadzonych roślin należy wyściółkować warstwą przekompostowanej kory sosnowej o drobnej frakcji o grubości ok. 10 cm.
- Rośliny po posadzeniu podlać.
- Zieleń należy podlewać często w pierwszym roku po posadzeniu, w następnych latach w okresie suszy.
- Projektowaną roślinność - krzewy i rośliny zielne sadzić naprzemiennie w rozstawie zgodnej z załącznikiem graficznym.

Miejsce sadzenia powinno być wyznaczone w terenie zgodnie z Dokumentacją Projektową. Lokalizacja nowych sadzonek jest orientacyjna i winna być uszczegółowiona na etapie realizacji przy nadzorze autorskim.

Szczegóły dotyczące zakładania trawników i łąk kwietnych przedstawiono w rozdziale: Mała architektura i nawierzchnie.

3.5. Mała architektura i nawierzchnie

Na opracowywanym terenie zaprojektowano szereg elementów małej architektury. Ich zestawienia zaprezentowano w tabeli.

Tab. 4. Zestawienie projektowanej małej architektury i nawierzchni²

L.p.	Nazwa	Liczba
A	Kierunkowskaz z kilometrażem	3
B	Kosz na śmieci	23
C	Kładka drewniana	1
D	Mostek drewniany	3
E	Leżak	12
F	Ławka z oparciem	15
G	Ławostół	12
H	Ławostół zadaszony	6
I	Ogrodzenie drewniane ze szlabanem	Liczba słupków: 26 Liczba przęseł: 22 Szlaban: 1
J	Platforma widokowa	1
K	Stojak na rowery	2
L	Zielona klasa	2
M	Zielona klasa z paleniskiem	1
N	Tunel z żywej wierzby	1 (90 m ²)
O	Przebieralnia	1
P	„Igloo” z żywej wierzby	5
Q	Parawan wierzbowy z 3 domkami dla owadów	1
R	Punkt monitoringu	1
S	Pnie „stojące” (siedzisko)	80
	Pnie „leżące” („stoły” i siedziska)	6
T	Głazy (kamienne siedziska)	27
U	Miejsce na ognisko	2

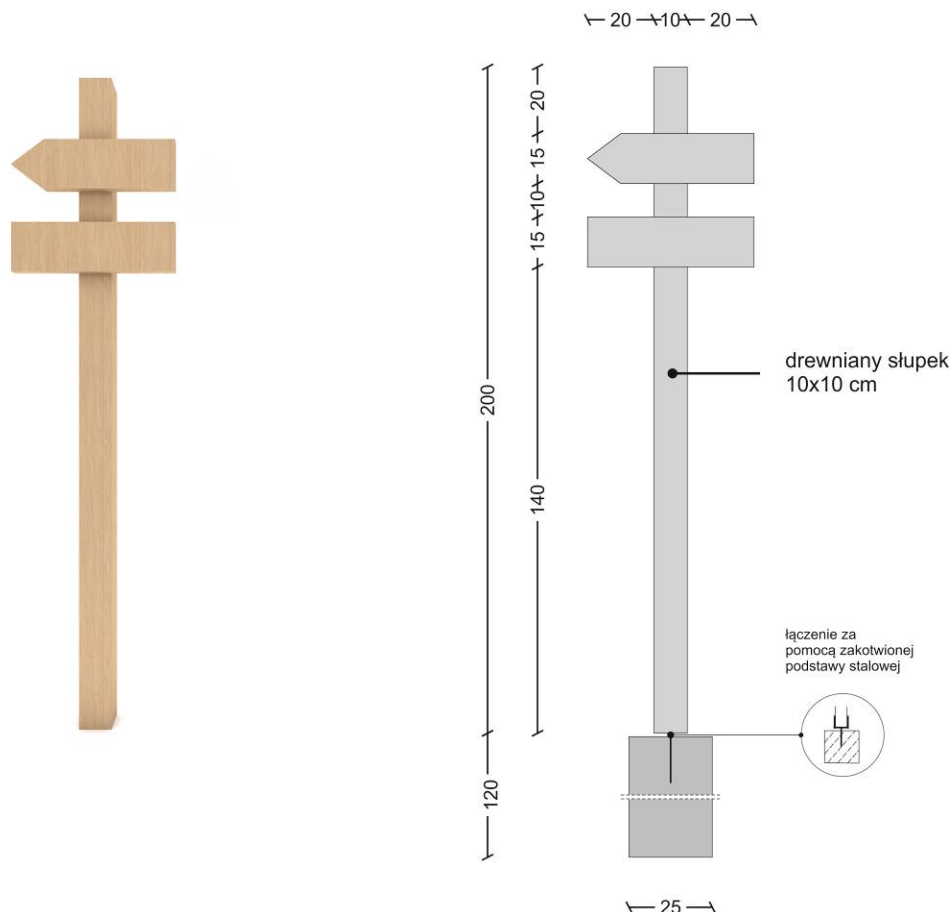
² Wszystkie przedstawione elementy małej architektury są obiektami przykładowymi. Wykonawca do realizacji może wybrać obiekt o zbliżonych parametrach technicznych

V	Ławka bez oparcia	5
W	Siłownia plenerowa/plac zabaw (rowerek, orbit rek, wieża z huśtawką i zjeżdżalnią)	3
X	Strefa masażerów	3
Y	Budki lęgowe dla ptaków	26
Z	Budki (schrony) dla innych zwierząt	16
1	Tablica informacyjna duża	4
2	Tablica informacyjna mała - wariant 1	10
3	Tablica informacyjna mała - wariant 2	5
4	Tabliczki z nazwami drzew	30
5	Tablica o dofinansowaniu projektu	1
6	Obrzeża rabat	1700 mb

Źródło: Opracowanie własne.

A. Kierunkowskaz z kilometrazem

Kolejnym elementem małej architektury jest kierunkowskaz, na którym mają znajdować się informacje dotyczące punktu na ścieżce, w którym aktualnie znajduje się osoba odwiedzająca to miejsce oraz odległość i czas jaki pozostał do końca ścieżki. Kierunkowskaz składa się ze słupa o wysokości 200 cm i przekroju 10x10 cm oraz dwóch przymocowanych do niego desek (jedna w kształcie strzałki, druga prostokątna) o wymiarach 50x15x3cm. Informacje na deskach mają zostać wypalone laserowo oraz zabezpieczone przed działaniem czynników atmosferycznych za pomocą np. bezbarwnego matowego lakieru. Wykorzystane drewno powinno być zaimpregnowane. Drewno – sosna. Kolor drewna – jasny brąz, spójny z pozostałymi elementami małej architektury. Słupki połączone są ze zbrojonym fundamentem betonowym za pomocą zakotwionej podstawy stalowej. Fundament zagłębiony jest na 120 cm, jego szerokość i długość wynosi 25 cm. W celu odprowadzenia wody pod fundamentem należy zastosować warstwę piasku o grubości 10-15 cm. Wizualizacja obiektu została przedstawiona poniższym rysunku.



Rys. 2. Kierunkowskaz
Źródło: Opracowanie własne

B. Kosz na śmieci

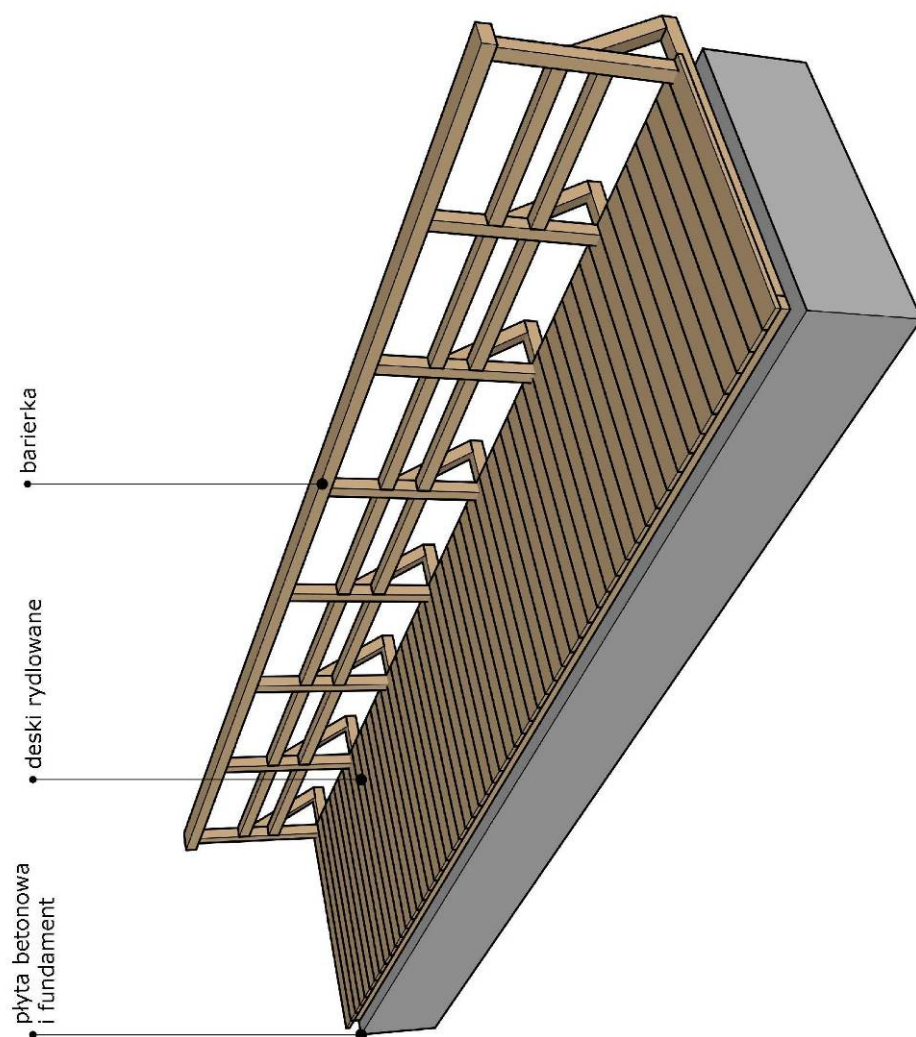
Na projektowanym terenie przewidziano umieszczenie koszy na śmieci. Kosz zaprojektowany jest w kształcie prostopadłościanu o wymiarach 45x45 cm i wysokości 120 cm. Obiekt składa się z pojemnika na odpady przymocowanego do dwóch słupków o przekroju kwadratu o bokach 10x10 cm oraz z przykrycia w celu zabezpieczenia zawartości przed okolicznymi zwierzętami. Całość wykonana jest z zaimpregnowanego drewna. Drewno – sosna. Kolor drewna – jasny brąz, spójny z pozostałymi elementami małej architektury. Słupki kosza zakotwiono w zbrojonym fundamencie o szerokości 25 cm, długości 85 cm (wieńczący nóżki) zagłębionym na 120 cm. W celu odprowadzenia wody pod fundamentem należy zastosować warstwę piasku o grubości 10-15 cm. Zdjęcie kosza na śmieci zaprezentowano na poniższym rysunku.



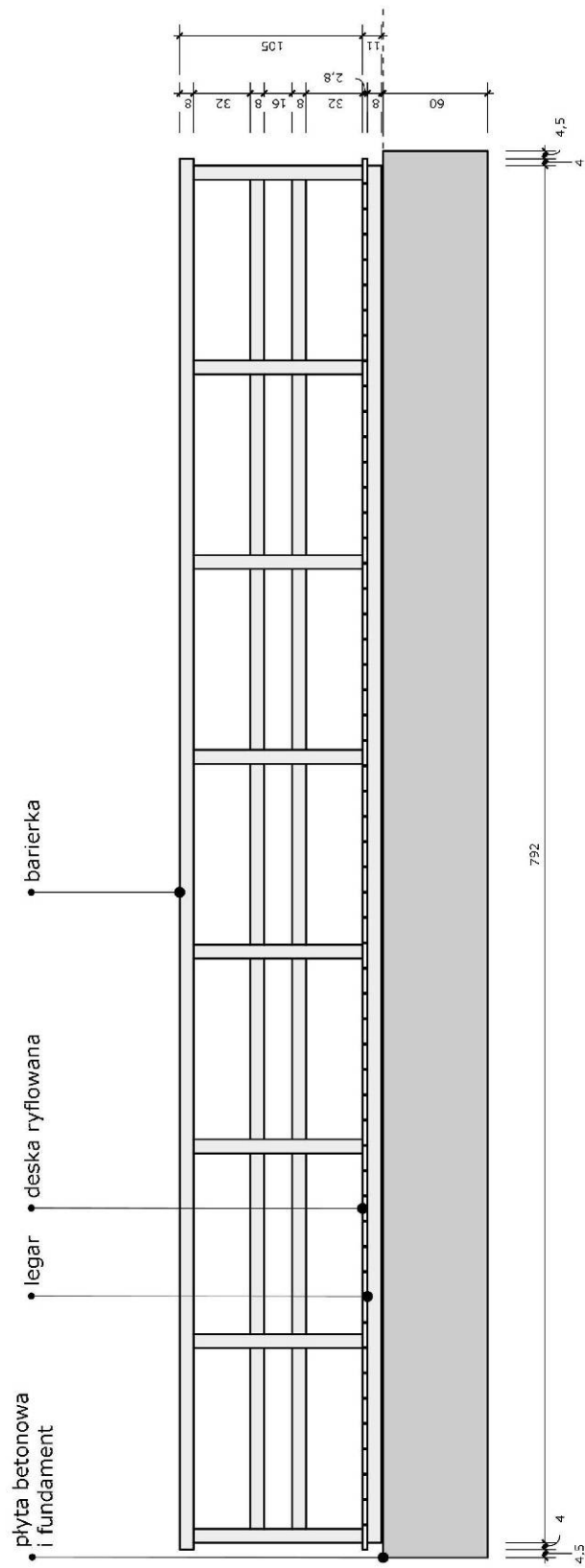
Rys. 3. Kosz na śmieci
Źródło: <https://www.>

C. Kładka drewniana

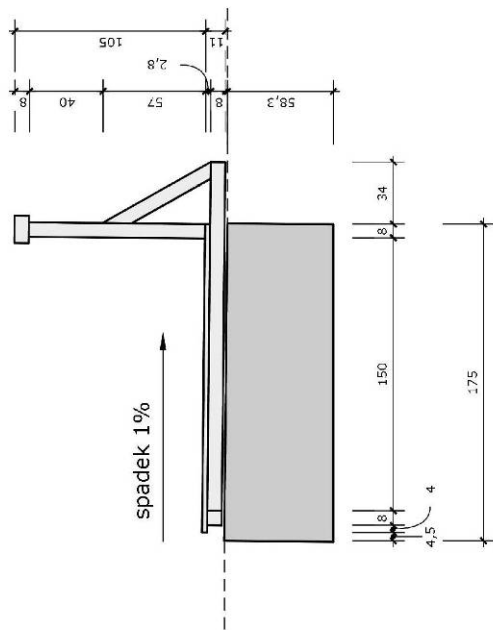
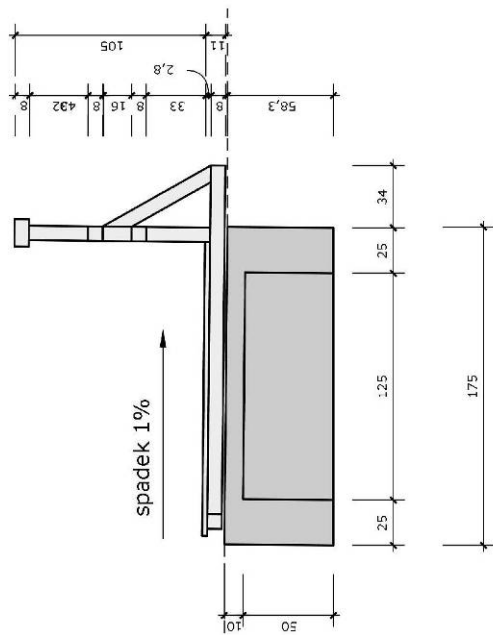
Kładkę zaplanowano w punkcie widokowym (Detal 4). Nawierzchnię stanowią deski ryflowane około 2,8x14 cm tworzące powierzchnię o wymiarach 170x800 cm. Deski zamocowane są do legarów o przekroju 8x8 cm. Konstrukcja zamocowana jest do zbrojonej płyty betonowej o grubości 10 cm za pomocą kotw typu U, co pozwoli nieco podnieść legary nad betonem. Pod płytą betonową znajdują się zbrojone fundamenty o szerokości 25 cm zagłębione na 50 cm. Wzdłuż jednego z boków znajduje się barierka o wysokości 105 cm od poziomu desek, zamocowana do przedłużenia legarów. W połowie jej wysokości wsparta jest ona dodatkowo pochylonymi belkami. Barierka posiada dwie belki łączące słupki i zwieńczona jest poręczą o przekroju 8x15 cm. Kładka posiada 1% spadek w celu odprowadzenia wody na zewnątrz, nadany na etapie wylewania fundamentów i płyty betonowej. W celu odprowadzenia wody pod fundamentem i płytą betonową należy zastosować warstwę piasku o grubości 10-15 cm. Drewno – sosna. Wszystkie drewniane elementy muszą być zaimpregnowane a miejsca łączenia z metalem i betonem zaizolowane. Kolor drewna – jasny brąz, spójny z pozostałymi elementami małej architektury. Wizualizację oraz rzuty podestu przedstawiono poniższych rysunkach.



Rys. 4. Kładka drewniana - wizualizacja
Źródło: Opracowanie własne



Rys. 5. Kładka drewniana – rzut z przodu
 Źródło: Opracowanie własne



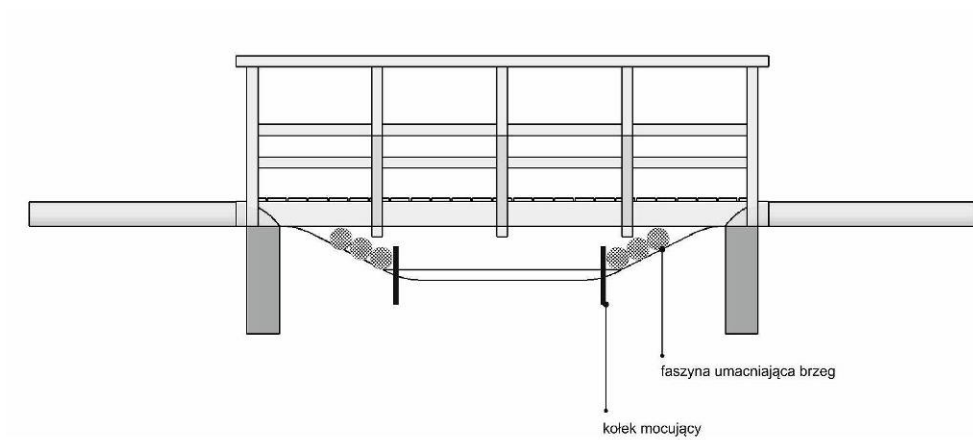
Rys. 6. Kładka drewniana – rzut z boku i przekrój
 Źródło: Opracowanie własne

D. Mostek drewniany

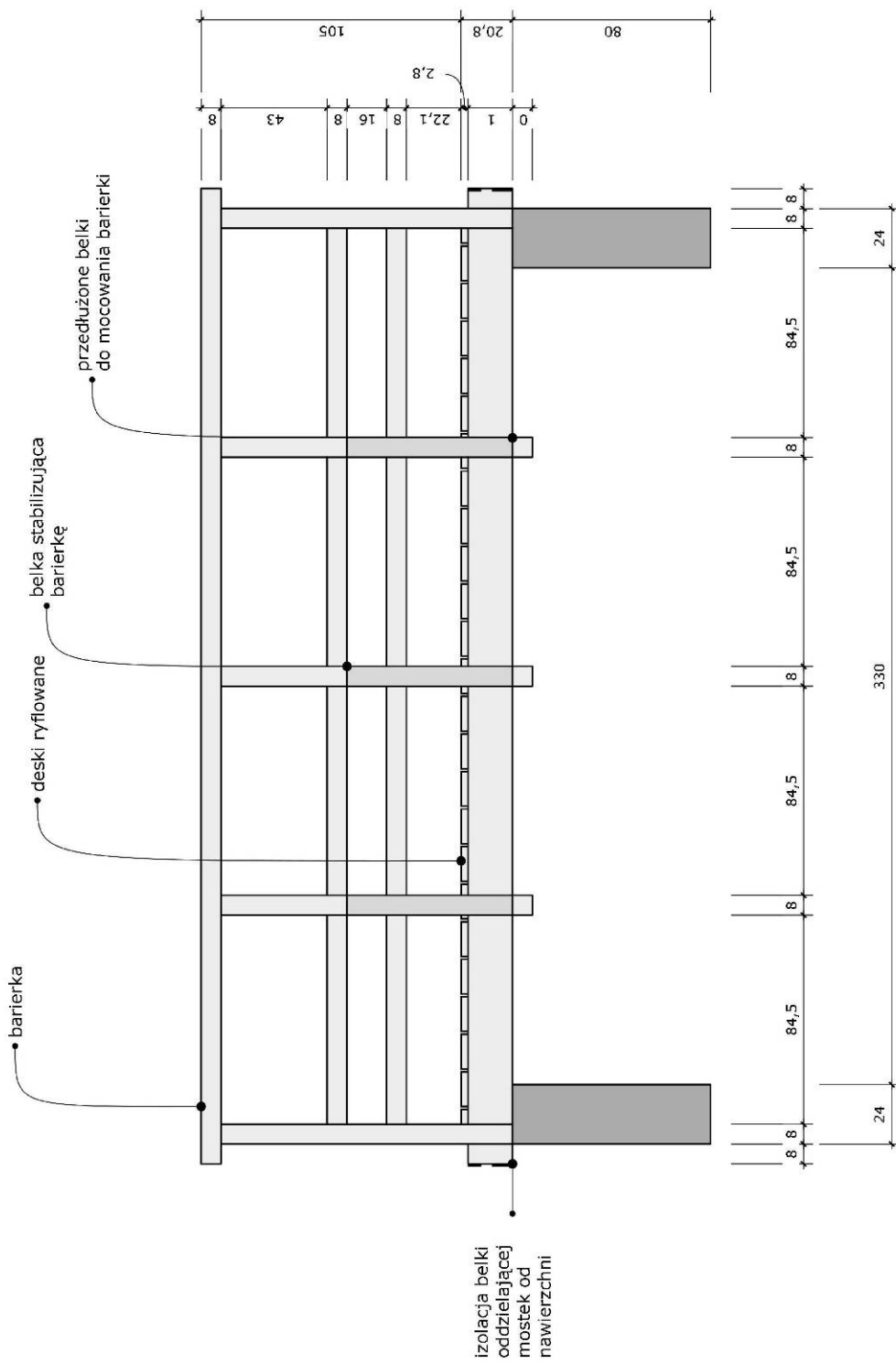
Na terenie opracowania zaprojektowano przejścia w formie mostku o szerokości 150 cm. Po obu jego stronach znajdują się drewniane barierki o wysokości 105 cm. Wykonane są one z drewna o przekroju 8x8 cm. Poręcz posiada przekrój 8x15 cm. Barierki zamocowane są do przedłużonych belek poprzecznych o przekroju 8x8 cm, zamocowanych poniżej belek podłużnych o przekroju 8x16 cm. Nawierzchnia wykonana jest z drewna ryflowanego o wymiarach około 2,8x14 cm. Mostek oddziela od ścieżki belka o przekroju 8x16 cm zaizolowana od strony nawierzchni. Nasypom podtrzymującym boki ścieżki należy nadać łagodny spadek. Mostek zakotwiony jest w zbrojonych fundamentach o wymiarach 24x150 cm i zagłębionych na 120 cm. Drewno – sosna. Wszystkie drewniane elementy muszą być zaimpregnowane a miejsca łączenia z metalem i betonem zaizolowane. Kolor drewna – jasny brąz, spójny z pozostałymi elementami małej architektury. Umocnione zostały brzegi skarp cieków wodnych za pomocą faszyny zamocowanej kołkiem. Koncepcję projektową podestu przedstawiono poniższym rysunku. Wizualizację i rzuty mostka zaprezentowano na poniższych rysunkach.



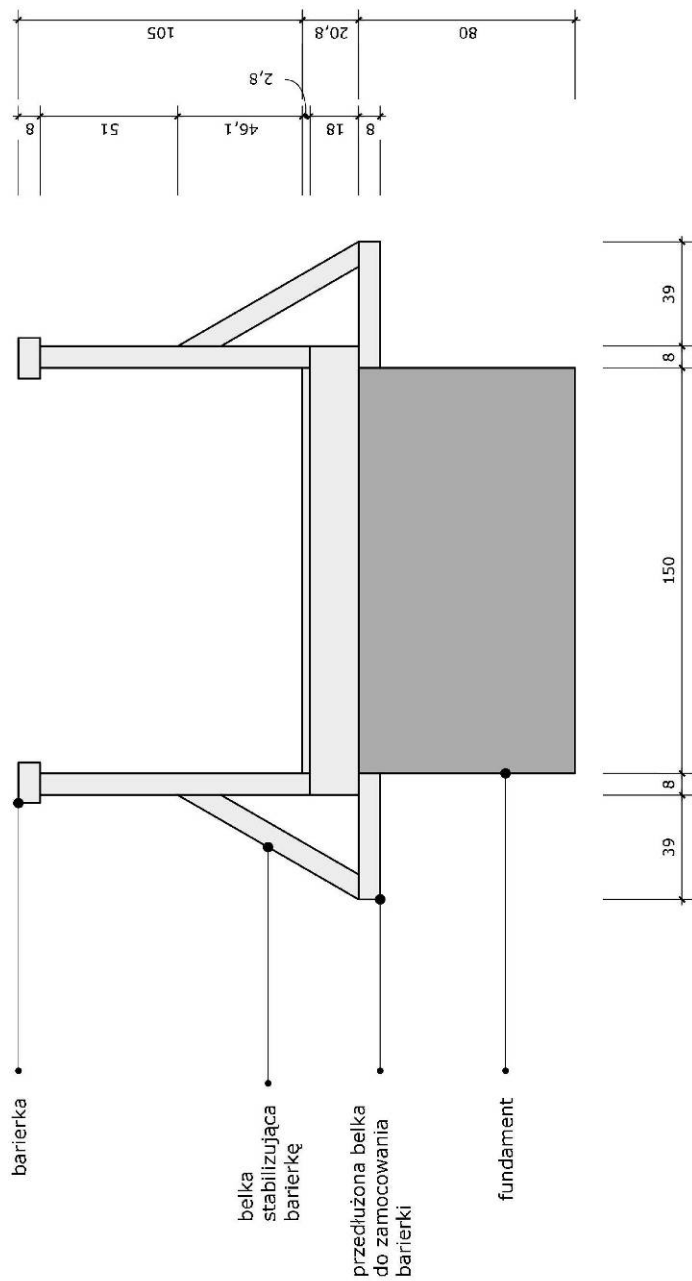
Rys. 8. Mostek drewniany
Źródło: Opracowanie własne



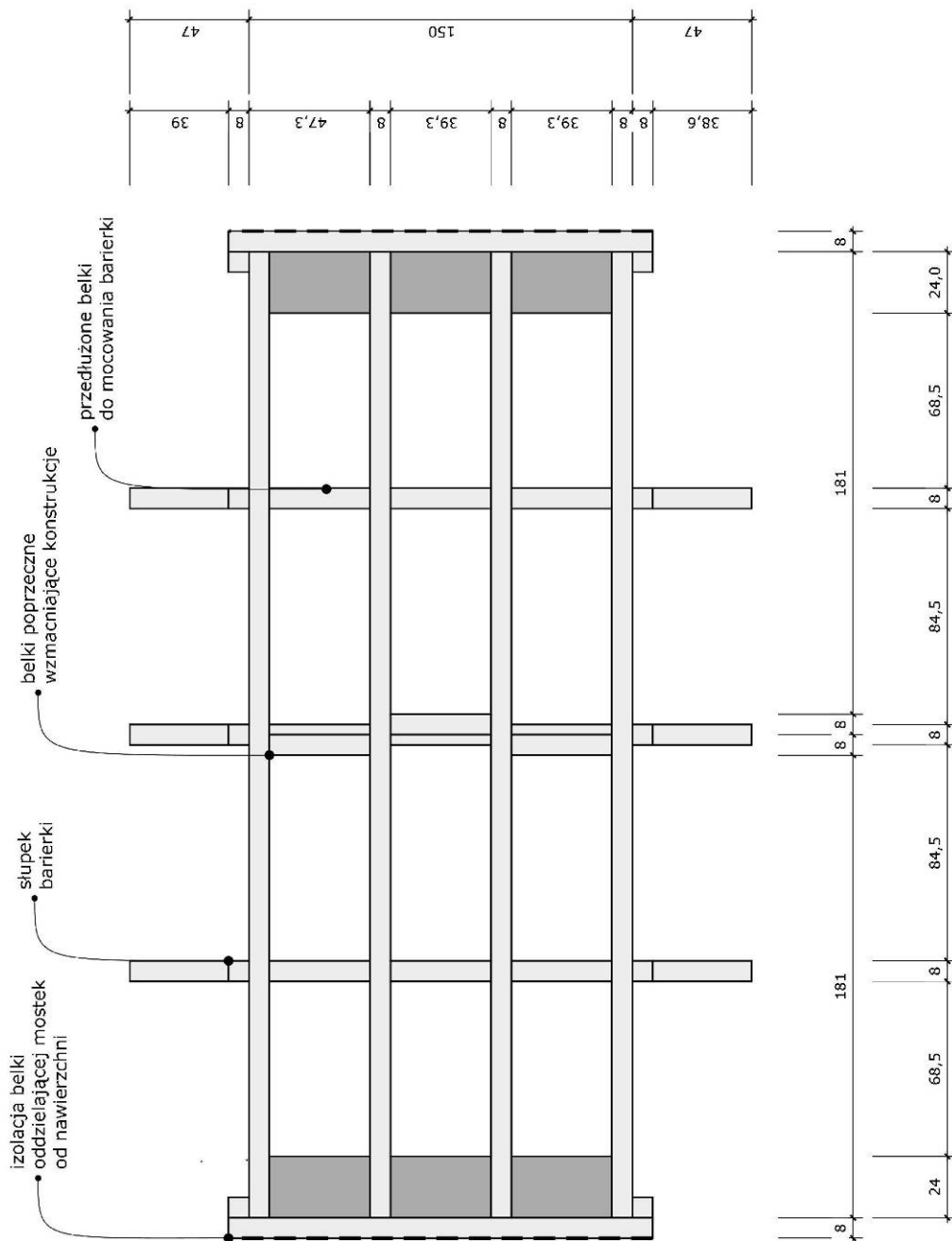
Rys. 9. Mostek drewniany – umocnienie skarp
Źródło: Opracowanie własne



Rys. 10. Mostek drewniany – rzut z boku
 Źródło: Opracowanie własne



Rys. 11. Mostek drewniany – rzut z przodu
Źródło: Opracowanie własne



Rys. 12. Mostek drewniany – ułożenie belek
 Źródło: Opracowanie własne

E. Leżak

Na projektowanym terenie przewidziano także obiekty umożliwiające odpoczynek bierny wśród otaczającej przyrody w formie wygodnych leżaków. Obiekty wykonane są z zaimpregnowanego drewna. Ich szerokość wynosi 100 cm, całkowita wysokość 50 cm, długość 200 cm. Drewno – sosna. Kolor drewna – jasny brąz, spójny z pozostałymi elementami małej architektury. Leżaki powinny być zakotwione w dwóch zbrojonych podwalinach w celu uniemożliwienia ich przemieszczania. Fundamenty zbrojone w formie podwaliny o szerokości i wysokości 25 cm, długości 100 cm ustawione w poprzek leżaka. Inspirację projektową zaprezentowano na poniższej fotografii.



Rys. 13. Leżak

Źródło: <https://www.>

F. Ławka z oparciem

W projekcie przewidziano umieszczenie ławek z oparciem wykonanych z drewna. Całkowita szerokość ławki wynosi 90 cm, długość natomiast 200 cm. Siedzisko posiada szerokość 40 cm. Zastosowane drewno powinno być zaimpregnowane a miejsca łączenia z metalem i betonem zaizolowane. Drewno – sosna. Kolor drewna – jasny brąz, spójny z pozostałymi elementami małej architektury. Ławki powinny być posadowione na zbrojonym fundamencie wieńczącym nóżki o szerokości 25 cm i głębokości 120 cm umieszczonych z dwóch stron ławki. W celu odprowadzenia wody pod płytą betonową lub fundamentem należy zastosować warstwę piasku o grubości 10-15 cm. Inspiracja obiektu została przedstawiona na poniższym rysunku.



Rys. 14. Ławka z oparciem

Źródło: <https://www.>

G. Ławostół

Pod zielonymi klasami przewidziano umieszczenie ławostółów wykonanych z zaimpregnowanego drewna. Zestaw składa się ze stołu oraz dwóch siedzisk bez oparcia. Szerokość zestawu wynosi 150 cm, wysokość 75 cm, długość 200 cm. Zastosowane drewno powinno być zaimpregnowane. Drewno – sosna. Kolor drewna – jasny brąz, spójny z pozostałymi elementami małej architektury. Obiekty mają być ustawione na drewnianej podłodze wiat. Przewiduje się możliwość ich przytwierdzenia do podłogi (z możliwością łatwego i szybkiego demontażu). Inspirację obiektu zaprezentowano na poniższym rysunku.



Rys. 15. Ławostół bez zadaszania
Źródło: <https://www>

H. Ławostół zadaszony

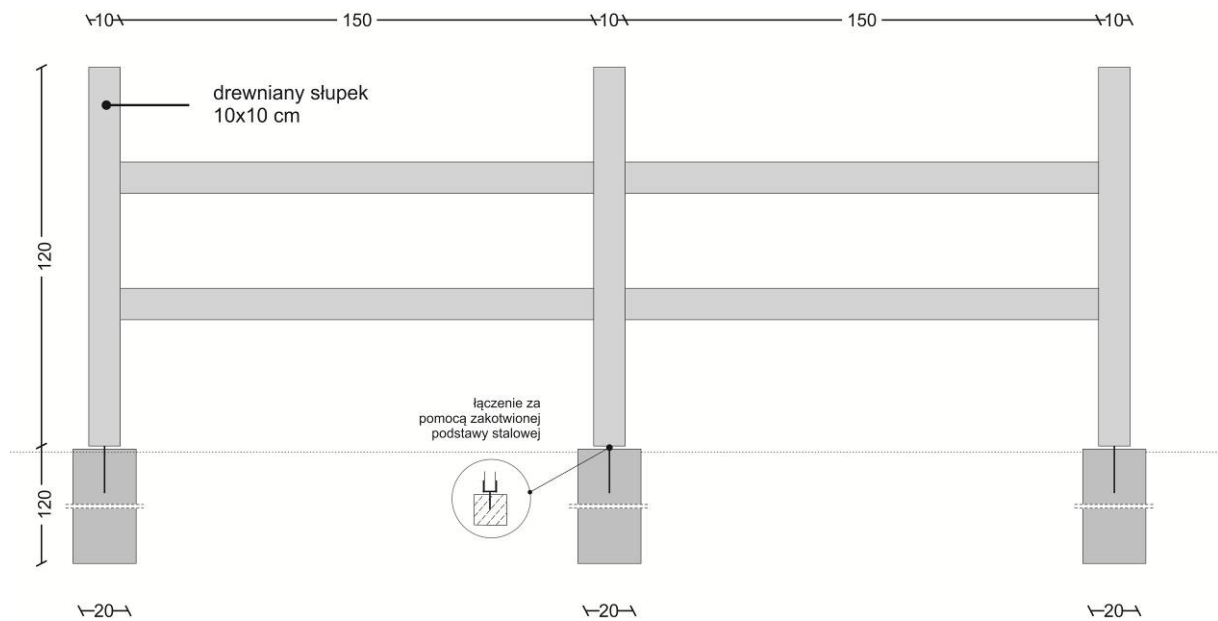
W projekcie przewidziano umieszczenie zadaszonych ław połączonych ze stołem. Dach pokrywa gont bitumiczny w kolorze czerwonym oparty na drewnianych słupach o przekroju 12x12 cm. Całkowita szerokość obiektu wynosi 300 cm, wysokość 250 cm, długość 400 cm. Całość obiektu ma być wykonana z drewna impregnowanego a miejsca łączenia z metalem i betonem zaimpregnowane. Drewno – sosna. Kolor drewna – jasny brąz, spójny z pozostałymi elementami małej architektury. Cała konstrukcja posadowiona jest na zbrojonym fundamencie w kształcie prostokąta wieńczącego słupy konstrukcyjne o szerokości 25 cm zagłębionym na 120 cm. Słupy mocowane są do fundamentu betonowego za pomocą śrub fundamentowych. W celu odprowadzenia wody pod fundamentem należy zastosować warstwę piasku o grubości 10-15 cm. Teren pod całym obiektem należy wysypać 10-15 cm warstwę żwiru położoną na agrotkaninie przeciwhwastowej. Inspiracja obiektu została przedstawiona na poniższym rysunku.



Rys. 16. Ławostół zadaszony
Źródło: <https://www>

I. Ogrodzenie drewniane

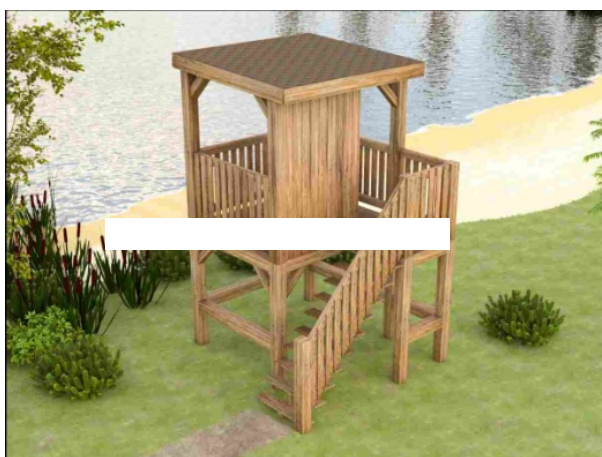
Na opracowywanym terenie zaprojektowano ogrodzenie. Jego wysokość wynosi 120cm. Zbudowane jest ona z dwóch kantówek przymocowanych do słupków o przekroju 10x10 cm. Zastosowane drewno powinno być zaimpregnowane a miejsca łączenia z metalem i betonem zaizolowane. Drewno – sosna. Kolor drewna – jasny brąz, spójny z pozostałymi elementami małej architektury. Słupki połączone są ze zbrojonym fundamentem betonowym za pomocą zakotwionej podstawy stalowej. Fundament zagłębiony jest na 120 cm, jego szerokość i długość wynosi 20 cm. W celu odprowadzenia wody pod fundamentem należy zastosować warstwę piasku o grubości 10-15 cm. W punkcie początkowym ścieżki zaplanowano także umieszczenie drewnianego szlabanu o długości 3 m. Przewidziano możliwość instalacji zabezpieczenia przed wjazdem w postaci kłódki. Koncepcja obiektu została przedstawiona poniższym rysunku.



Rys. 17. Ogrodzenie
Źródło: Opracowanie własne

J. Platforma widokowa

W projekcie przewidziano platformę widokową, z której można obserwować otaczający krajobraz oraz przyrodę. Usytuowano ją naprzeciwko Wyspy Arklickiej. Jej całkowita wysokość wynosi 560 cm, szerokość i długość 400 cm. Wykonana jest ona z zaimpregnowanego drewna. Dach został pokryty gontem bitumicznym. Drewno – sosna. Kolor drewna – jasny brąz, spójny z pozostałymi elementami małej architektury. Zastosowane drewno powinno być zaimpregnowane, a miejsca łączenia z metalem i betonem zaizolowane. Cała konstrukcja posadowiona jest na zbrojonym fundamencie wylanym jako całość, wieńczącym wszystkie słupy konstrukcyjne platformy. Fundament o szerokości 25 cm zagłębiony jest na 90 cm poniżej poziomu gruntu. Pod nim znajduje się łąwa fundamentowa o szerokości 40 cm i wysokości 30 cm. Słupy o przekroju 20x20 cm mocowane są do fundamentu za pomocą śrub fundamentowych. W celu odprowadzenia wody pod fundamentem należy zastosować warstwę piasku o grubości 10-15 cm. Wizualizacja platformy została przedstawiona na poniższym rysunku.



Rys. 18. Platforma widokowa
Źródło: <https://www>.

K. Stojak na rowery

Stojak na rower wykonany jest z zaimpregnowanego drewna o przekroju prostokąta. Całkowita szerokość obiektu wynosi 300 cm, wysokość 80 cm, głębokość 100 cm. Drewno – sosna. Kolor drewna – jasny brąz, spójny z pozostałymi elementami małej architektury. Stojak powinien być zamocowany do dwóch zbrojonych podwalin o szerokości i wysokości 25 cm i długości 100 cm znajdujących się na skrajach obiektu. Inspirację stojaka przedstawiono na poniższym rysunku.



Rys. 19. Stojak na rowery
Źródło: <https://www>.

L. Zielona klasa

Zielona klasa ma stanowić miejsce edukacji przyrodniczej. Dzięki zadaszeniu uczniowie będą mogli schować się przed deszczem lub mocnym słońcem. Całkowita wysokość obiektu wynosi 300 cm, szerokość 400 cm, długość 600 cm. Wiata zbudowana jest z drewna. Dach pokrywa gont bitumiczny w kolorze czerwonym. Słupki, na których wsparta jest konstrukcja mają przekrój kwadratu o wymiarach 16x16 cm. Podłoga wiaty zbudowana jest z desek ryflowanych. Zastosowane drewno powinno być zaimpregnowane a miejsca łączenia z metalem i betonem zaizolowane. Drewno – sosna. Kolor drewna – jasny brąz, spójny z pozostałymi elementami małej architektury. Pod wiatą znajduje się płyta betonowa o grubości 10 cm zbrojona siatką na 20 cm warstwie zagęszczonego żwiru. Cała konstrukcja posadowiona jest na zbrojonym fundamencie wylanym jako całość, wieńczącym wszystkie słupy konstrukcyjne zielonej klasy. Fundament o szerokości 25 cm zagłębiony jest na 90 cm poniżej poziomu gruntu. Pod nim znajduje się ława fundamentowa o szerokości 40 cm i wysokości 30 cm. W celu odprowadzenia wody pod fundamentem należy zastosować warstwę piasku o grubości 10-15 cm. Ten wariant zielonej klasy nie posiada murowanego grilla oraz barierki.

M. Zielona klasa z paleniskiem

Drugi wariant zielonej klasy jest w dużej części tożsamy z wariantem pierwszym. Dodatkowym elementem uatrakcyjnającym czas spędzany na projektowanym terenie jest duży grill z cegły klinkierowej. Elementem ozdobnym konstrukcji jest barierka o wysokości 100 cm znajdująca się pomiędzy słupkami dłuższego boku wiaty.



Rys. 20. Zielona klasa wariant 1
Źródło: <https://www.>

N. Tunel z żywej wierzby

Tunel z żywej wierzby ma stanowić jedną z głównych atrakcji na plaży w Mołtajnach. Może pełnić rolę kreatywnego placu zabaw oraz pełnić rolę chatowni do obserwacji dzikich ptaków. Składa się z systemu tuneli i kopuł różnej wielkości. W kopułach zaplanowano otwory różnej wielkości do obserwacji ptaków. Tunel zlokalizowano w niedalekim sąsiedztwie szuwarów. Wewnętrzne ścieżki wyłożone 10 cm warstwą żwiru, pełniącego funkcję drenażu. Wewnątrz kopuł ustawione siedziska z pni drzew.

- **Powierzchnia:** ok. 90 m²

- **Sposób wyplatania:** filary z wiązek kilkudziesięciu kijów, zaplatane w kształcie dachu, ściany pełne,
- **Gatunek:** wierzba wiciowa (*Salix viminalis*),
- **Projektowany układ:**
 - **4 kopuły małe** (1 wejście do tunelu, średnica: 2 m, wysokość: 2 m),
 - **1 kopuła średnia** (1 wejście do tunelu, średnica: 3 m, wysokość: 2,5 m),
 - **1 kopuła duża** (4 wejścia do tuneli, 1 wejście zewnętrzne, średnica: 4 m, wysokość: 3 m),
 - **Tunel** (szerokość: 1,5 m, wysokość: 1,8-2 m, długość 37,5 m (9+1,5+2+16+1,5+7,5 m)).
 - **Zakładanie:** listopad-marzec, z uspiętego materiału wycinanego świeżo z plantacjom
 - **Pielęgnacja:** Przycinanie minimum raz w roku po ustaniu wegetacji, późną jesienią lub zimą. W razie potrzeby i nadmiernego rozrostu istnieje możliwość dodatkowego przycięcia również w sezonie wegetacyjnym.



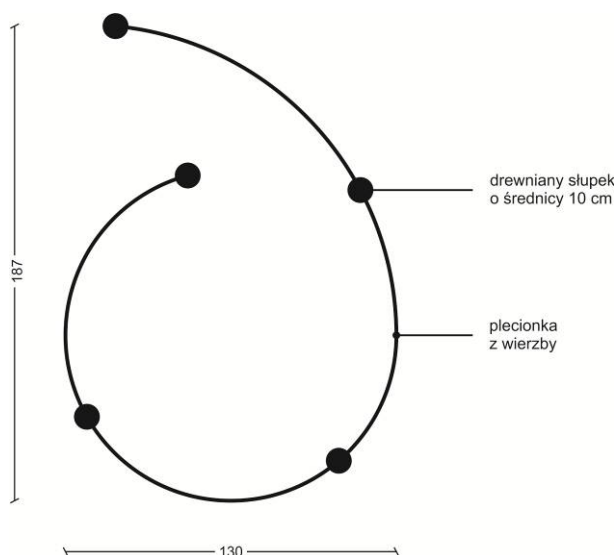
Rys. 21. Inspiracja projektowa – podobna konstrukcja zbudowana w Przedszkolu nr 18 w Warszawie
Źródło: <https://www.1>

O. Przebieralnia

Na plaży przewidziano miejsce na swobodne przebranie się. Przebieralnia wykonana jest z suchych pędów wierzby zaplecionej na przygotowanej do tego konstrukcji i przymocowana do drewnianych słupków. Wewnętrzny krąg powinien posiadać średnicę około 130 cm umożliwiającą swobodne poruszanie się. Przejście nie powinno być mniejsze niż 75 cm. Słupki tworzące konstrukcję powinny być zaimpregnowane i mieć średnicę około 10 cm. Należy zakotwić je w zbrojonych fundamentach o wymiarach 25x25 cm i głębokości 120 cm. Inspirację obiektu i rzut z góry przedstawiono na poniższych rysunkach.



Rys. 22. Przebieralnia - inspiracja
Źródło: <https://www.pinterest.co.uk/>



Rys. 23. Przebieralnia – rzut z góry
Źródło: Opracowanie własne

P. „Igloo” z żywej wierzby

Altany z żywej wierzby mają zostać wykonane w tej samej technologii, co tunel z żywej wierzby. Wewnętrzny plac proponuje się wysypać warstwą żwiru o grubości 10 cm. Trzy z nich mają być zlokalizowane na plaży w Mołtajnach. Dwa kolejne przy ścieżce edukacyjnej, na skraju zadrzewień nadjeziornych. Przewidziano 3 warianty:

- Wariant 1. (średnica: 5 m, wysokość: 2,5 m) 2 szt.
- Wariant 2. (średnica: 4 m, wysokość: 3,0 m) 2 szt.
- Wariant 3. (średnica: 3 m, wysokość: 3,5 m) 1 szt.



Rys. 24. Inspiracja projektowa - przykładowa żywa altana w stanie bezlistnym
Źródło: <https://www.1>

Q. Parawan z żywej wierzby

Parawan z żywej wierzby o długości 2 m zaplanowano w bezpośrednim sąsiedztwie tunelu wiklinowego. Wysokość parawanu – 2 m. Drewniana rama zbudowana jest ze słupków o przekroju 10x10 cm, do których przymocowana jest 20 cm deska o grubości 3,5 cm. Umieszczone są przy niej równoległe do siebie ułożone żywe pędy wierzby krzewiastej. Do konstrukcji drewnianej przymocowane 3 drewniane hotele dla owadów o wymiarach 35x35 cm i głębokości 20 cm ze spadzistym dachem. Drewno tworzące konstrukcję powinno być zaimpregnowane. Należy zakotwić je w zbrojonych fundamentach o wymiarach 25x25 cm i głębokości 120 cm. Inspirację obiektu przedstawiono na poniższym rysunku.



Rys. 25. Inspiracja projektowa – przykładowy parawan z domkami dla owadów
Źródło: <https://www.1>

R. Punkt monitoringu

Na zestaw do monitoringu składa się:

- kamera o obiektywie 2,8-12 mm,
- dwa nadajniki radiowe 5,8 GHz,
- switch PoE,
- switch 5 portowy
- duża puszka,
- fundamentowany słup wysokości 4m z oprawą i daszkiem.

S. Pnie (siedziska i stoły)

Część siedzisk stanowią drewniane pieńki. Ich średnica i wysokość powinna wynosić 30-50 cm (wskazanie przedziału wartości wynika z charakteru zastosowanego materiału). Proponowanym gatunkiem drewna jest dąb, grab lub buk. Powierzchnia siedziska powinna być gładka, oszlifowana. Pnie powinny zostać umieszczone na powierzchni żwirowej w celu częściowej izolacji od wody.

Dodatkowo zaplanowano 2 leżące kłody pełniące funkcje stołów o długości ok. 4 m i towarzyszące im 4 leżące kłody o długości ok. 3,5 m pełniące funkcję siedzisk. Kłody te mają być umieszczone pod „Górką Miłości”. Ze względu na trudność w dostępności tego miejsca mają one pochodzić z okolicy (drzewa powalone podczas burz lub prac porządkowych).

T. Głazy (kamienne siedziska)

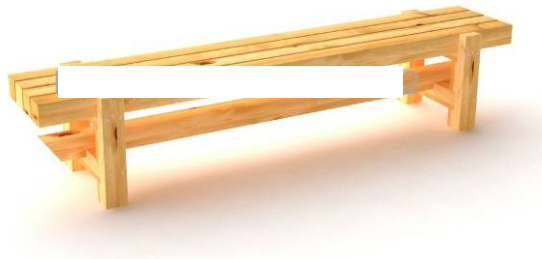
Część siedzisk stanowią duże kamienie. Ich wysokość powinna wynosić 30-50 cm a średnica 50-100 cm (wskazanie przedziału wartości wynika z charakteru zastosowanego materiału).

U. Miejsce na ognisko

Na terenie opracowania (plaża w Mołtajnach) występuje jedno palenisko wyłożone kamieniem polnym. Planuje się zachowanie paleniska i wykonanie dodatkowej opaski żwirowej, na której umieszczone zostaną siedziska z pni. Zaplanowano ponadto dwa dodatkowe paleniska wyłożone po obrysie koła kamieniem polnym (śr. 20-30 cm) z podbudową żwirową o grubości 10 cm. Średnica paleniska ok. 2 m, średnica terenu wysypanego żwirem w Mołtajnach 2,7 m, w Markuzach 5,7 m.

V. Ławka bez oparcia

W projekcie przewidziano również ławki bez oparcia wykonane z drewna. Długość ławki wynosi 200 cm, wysokość 45 cm, siedzisko posiada szerokość 45 cm. Zastosowane drewno powinno być zaimpregnowane a miejsca łączenia z metalem i betonem zaizolowane. Drewno – sosna. Kolor drewna – jasny brąz, spójny z pozostałymi elementami małej architektury. Ławki posadowiono na zbrojonych fundamentach wieńczących nóżki o szerokości 25 cm i głębokości 120 cm umieszczonych z dwóch stron ławki. W celu odprowadzenia wody pod płytą betonową lub fundamentem należy zastosować warstwę piasku o grubości 10-15 cm. Wizualizacja obiektu została przedstawiona poniższym rysunku.



Rys. 26. Ławka bez oparcia
Źródło: <https://www.>

W. Siłownia plenerowa/plac zabaw

Na placu końcowym ścieżki zaplanowano usytuowanie niewielkiej ścieżki zdrowia wyposażonej w elementy siłowni terenowej i mini placu zabaw. Wybrano 2 obiekty: orbitrek i rowerek.



Rys. 27. Rowerek
Źródło: <http://>

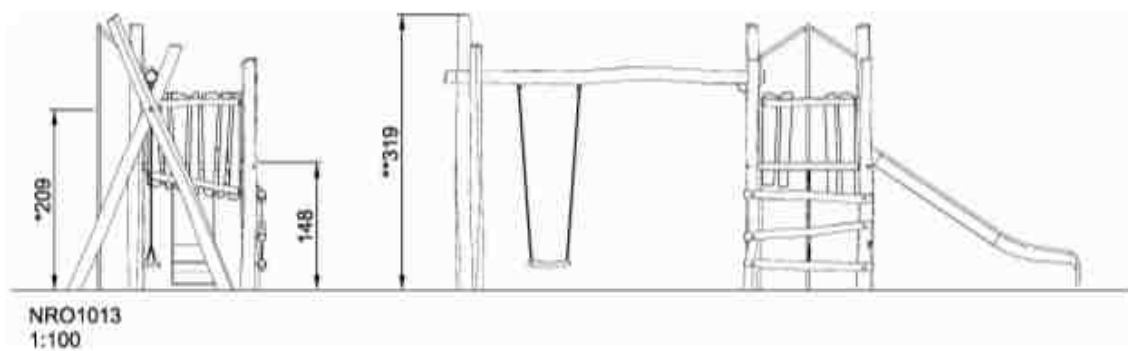
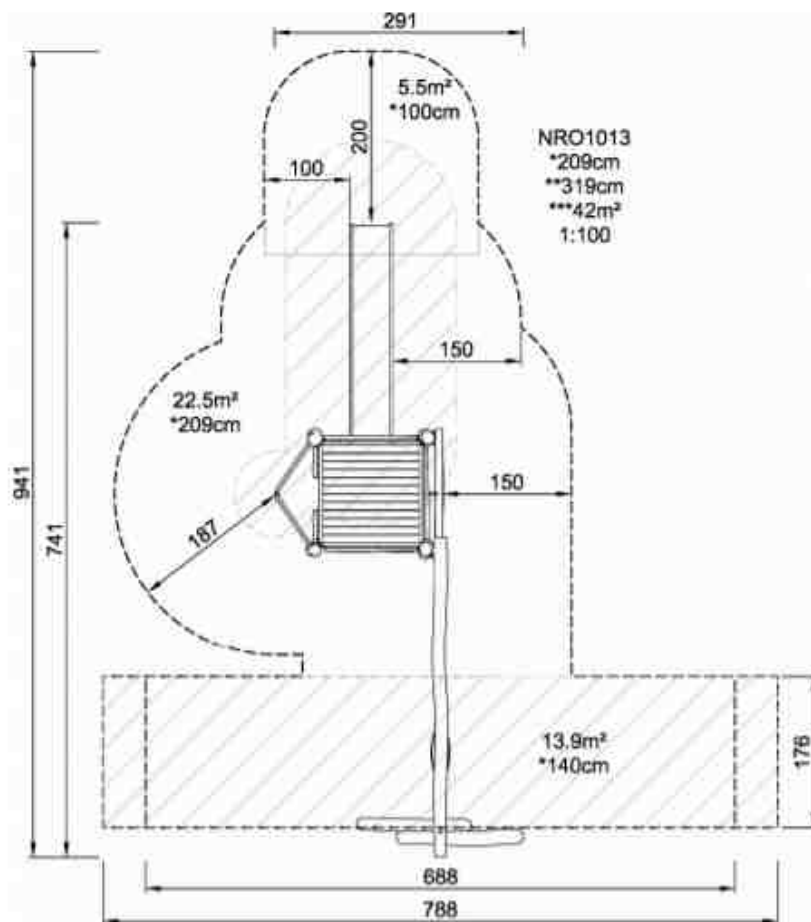


Rys. 28. Orbitrek
Źródło: <http://www.r>

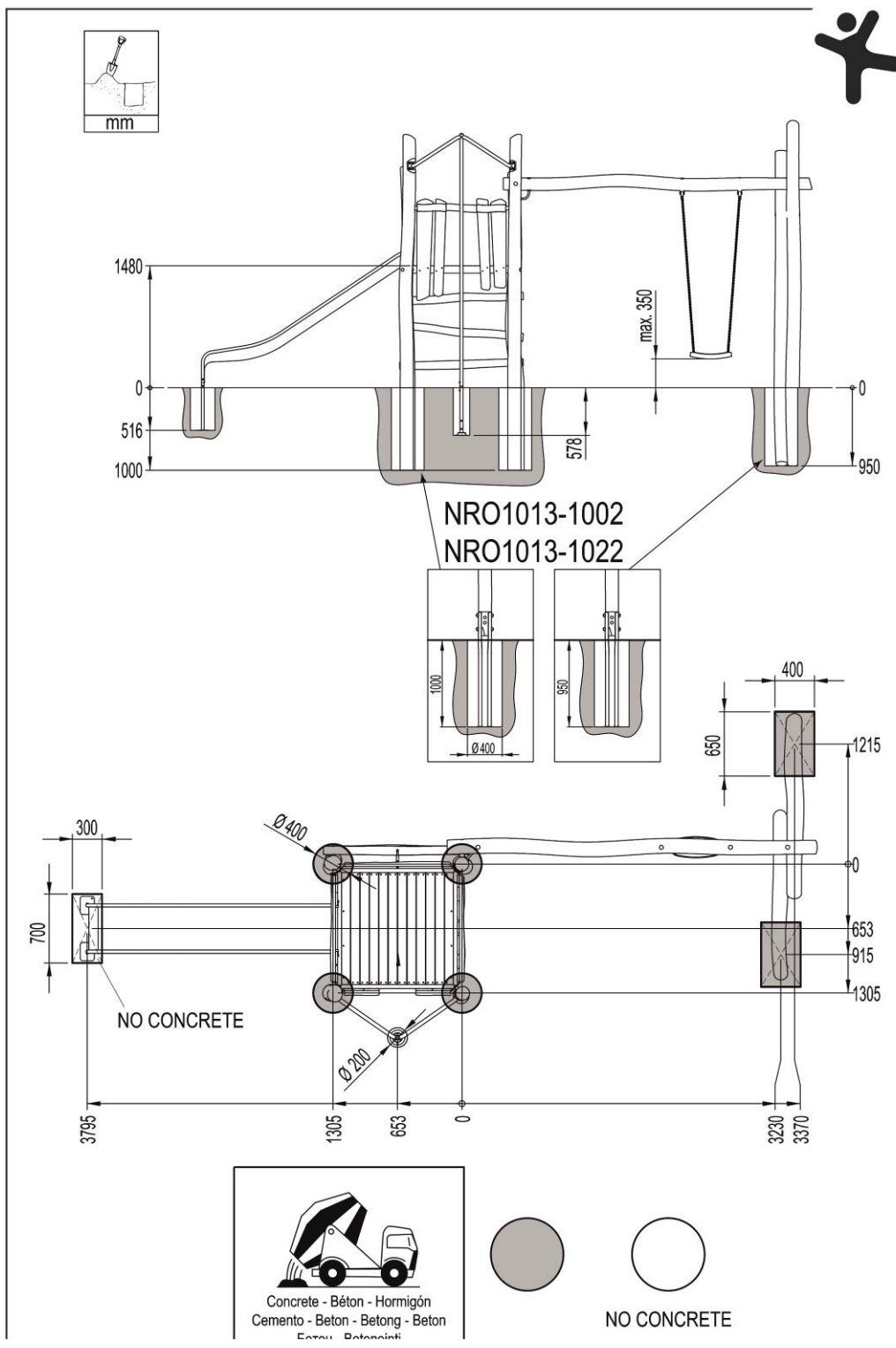
Wieża z huśtawką, zjeżdżalnią i rurą strażacką. Wysokość huśtawki to 2,5 m. Na wieże można dostać się przez pionową drabinę. Maksymalna wysokość upadku wynosi 209 cm. Całkowita wysokość wynosi 319 cm. Stefa bezpieczeństwa zajmuje 42 m². Słupy konstrukcji należy zakotwić w betonowych fundamentach o średnicy 40 cm, zagłębionych na 100 cm. Pod słupami huśtawki fundamenty mają wymiar 40x65 cm i są zagłębione na 95 cm. Wizualizacja, rzut obiektu oraz sposób fundamentowania zaprezentowano na poniższych rysunkach.



Rys. 29. Wieża z huśtawką i zjeżdżalnią - wizualizacja
Źródło: <https://www>



Rys. 30. Wieża z huśtawką i zjeżdżalnią - rzuty
 Źródło: <https://www.>



Rys. 31. Wieża z huśtawką i zjeżdżalnią - fundamentowanie
Źródło: <https://www.>

X. Strefa masażerów

Kolejnymi elementami zaplanowanymi w celu urozmaicenia terenu opracowania są masażery. Wybrano 2 obiekty - masażer do pleców (2 szt.) i do bioder (1 szt.).



Rys. 32. Masażer do pleców

Źródło:<http://w>



Rys. 33. Masażer do pleców

Źródło:<http://\>

Y. Budki lęgowe dla ptaków – łącznie 26 sztuk

Budki należy wykonać zgodnie z aktualnymi standardami, zwracając szczególną uwagę na zabezpieczenie otworów wlotowych. Budki powinny być powieszone na wysokości ok. 3 m. Otwory wylotowe powinny być skierowane w kierunku od północy do południowego-wschodu. Ze względu na specyfikę terenu i jego powierzchnię proponuje się usytuowanie

- 5 budek lęgowych dla ptaków – typ A1,
- 5 budek lęgowych dla ptaków – typ A,
- 5 budek lęgowych dla ptaków – typ B,
- 5 budek lęgowych dla ptaków – typ D,
- 2 budki lęgowe dla ptaków – typ E,
- 2 budki lęgowe dla ptaków – typ pełzacz,
- 2 budki lęgowe dla ptaków – typ kopciuszek.

Z. Budki (schrony) dla innych zwierząt – łącznie 16 sztuk

W celu zwiększenia różnorodności gatunkowej zwierząt zaplanowano zainstalowanie specjalistycznych budek dla nietoperzy, wiewiórek i jeży.

- Budka dla nietoperzy typ Issel – 5 szt.,
- Budka dla nietoperzy typ Stratmann – 5 szt.,
- Budka dla ssaków typ wiewiórka – 3 szt.,
- Budka dla ssaków typ jeż – 3 szt.



Rys. 34. Budka lęgowa dla ptaków typ A1
Źródło:



Rys. 35. Budka lęgowa dla ptaków typ A
Źródło:



Rys. 36. Budka lęgowa dla ptaków typ B
Źródło:



Rys. 37. Budka lęgowa dla ptaków typ D
Źródło:



Rys. 38. Budka lęgowa dla ptaków typ E
Źródło:



Rys. 39. Budka lęgowa dla ptaków typ
pełzacz
Źródło:



Rys. 40. Budka leśowa dla ptaków typ konciuszek
Źródło:



Rys. 41. Budka dla nietoperzy typ Issel
Źródło:



Rys. 42. Budka dla nietoperzy typ Stratmann
Źródło:



Rys. 43. Budka dla ssaków typ wiewiórka
Źródło:



Rys. 44. Budka dla ssaków typ jez
Źródło:

TABLICE EDUKACYJNE

1. Tablica edukacyjna duża

W projekcie zaprojektowano duże tablice edukacyjne. Wykonana jest ona z drewnianych słupków o przekroju 12x12 cm i części informacyjnej, na której nadrukowana jest treść. Całkowita szerokość tablicy wynosi 114 cm, wysokość 200 cm. Część informacyjna posiada wymiar 90x180 cm. Kolor drewna – jasny brąz, spójny z pozostałymi elementami małej architektury. Zastosowane drewno powinno być zaimpregnowane a miejsca łączenia z metalem i betonem zaizolowane. Tablica zamocowana jest w zbrojonych fundamentach betonowych za pomocą kotw. Fundament pod każdą z nóg tablicy posiada szerokość 25 cm i długość 100 cm, zagłębiony jest na 120 cm. W celu odprowadzenia wody pod fundamentem należy zastosować warstwę piasku o grubości 10-15 cm. Tablice wykonane są z materiału kompozytowego typu dibond. Płyta, grubości 3mm, złożona jest z kilku warstw aluminium połączonych rdzeniem polietylenowym. Zadruk odbywa się w technologii druku bezpośredniego premium UV 4+0, UV, 1440 dpi. Pozostałe wytyczne przedstawiono w podrozdziale: Ścieżka edukacyjna. Wizualizacja obiektu została przedstawiona na poniższym rysunku.



Rys. 45. Tablica informacyjna duża
Źródło: |

Tematyka poszczególnych tablic:

1. Ścieżka edukacyjna nad Jeziorem Arklickim
2. Jak sam możesz pomóc przyrodzie?
3. Ochrona bioróżnorodności nad Jeziorem Arklickim
4. Ogród w zgodzie na naturą

2. Tablica edukacyjna mała - wariant 1

W projekcie umiejscowiono małe tablice informacyjne. Wykonane są one z drewna o przekroju 8x8 cm. Całkowita szerokość pojedynczej tablicy wynosi 126 cm, wysokość obiektu wynosi 120 cm, głębokość około 70 cm. Część informacyjna nachylona jest pod kątem 30°. Powierzchnia przeznaczona do nadruku posiada szerokość 100 cm i wysokość 60 cm, otoczona jest drewnianą ramką o szerokości 5 cm. Kolor drewna – jasny brąz, spójny z pozostałymi elementami małej architektury. Nóżki tablicy powinny być zakotwione w zbrojonej betonowej podwalinie o szerokości i wysokości 25 cm, długości 100 cm

umieszczonych wzdłuż tablicy. W celu odprowadzenia wody pod podwaliną należy zastosować warstwę piasku o grubości 10-15 cm. Tablice wykonane są z materiału kompozytowego typu dibond. Płyta, grubości 3mm, złożona jest z kilku warstw aluminium połączonych rdzeniem polietylenowym. Zadruk odbywa się w technologii druku bezpośredniego premium UV 4+0, UV, 1440 dpi . Pozostałe wytyczne przedstawiono w podrozdziale: Ścieżka edukacyjna. Wizualizację projektowanej tablicy przedstawiono na poniższym rysunku.



Rys. 46. Tablica informacyjna mała wariant 1 (planowane jest wykonanie tylko jednej części tablicy)
Źródło:

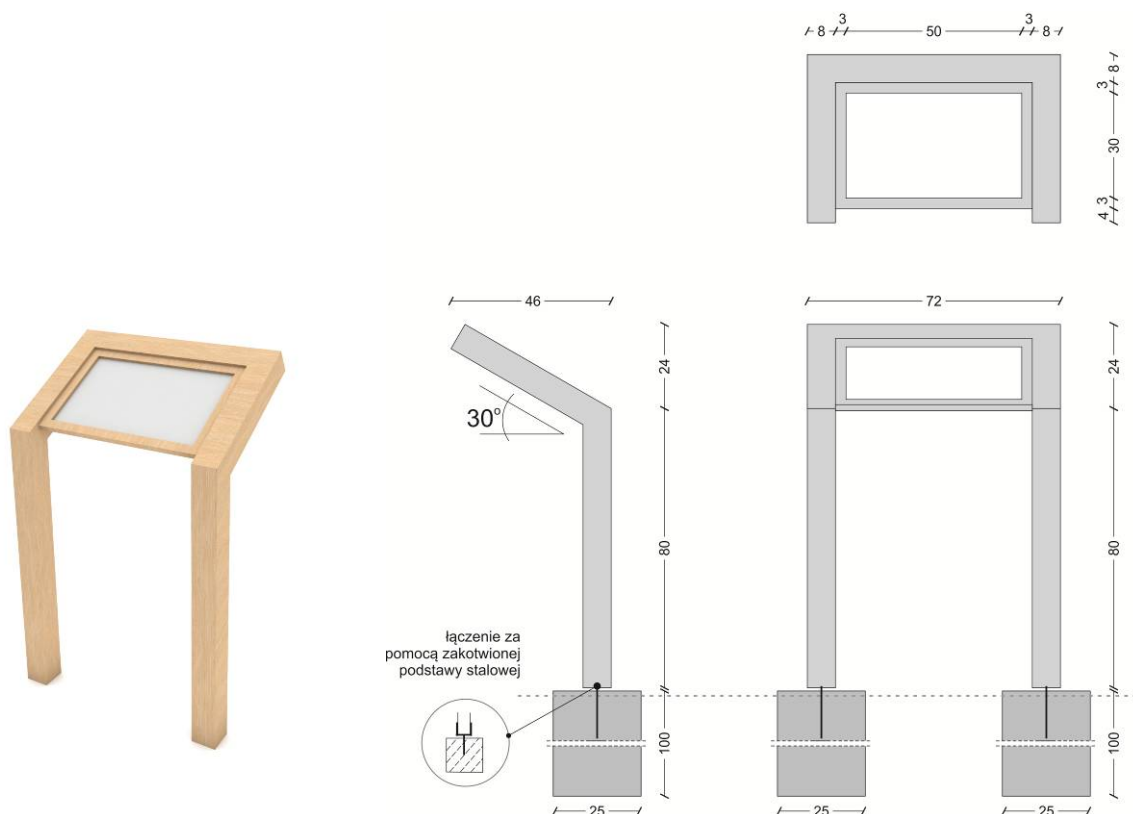
Tematyka poszczególnych tablic:

1. Czy na wyspie powstanie kiedyś drugi Biskupin?
2. Czy zawsze więcej znaczy lepiej?
3. Dlaczego warto polubić ptaki?
4. Co kryją te szuwary?
5. Ile lat może mieć to drzewo?
6. Czy ta kałuża jest tu potrzebna?
7. Czy drzewo może zachorować na raka?
8. Czy w każdym lesie powinno być czysto?
9. Dlaczego rośnie tu tyle pokrzyw?
10. Czym wyróżnia się to miejsce?

3. Tablica edukacyjna mała - wariant 2

W koncepcji przewidziano także wariant 2 małych tablic informacyjnych służących głównie do prezentacji gatunków roślin zastosowanych na projektowanych rabatach. Wyglądem nawiązują do wariantu 1. Wykonane są one z drewna o przekroju 8x8 cm. Całkowita szerokość pojedynczej tablicy wynosi 72 cm, całkowita wysokość obiektu dopasowana jest do wariantu 1, wynosi około 104 cm, głębokość około 46 cm. Część informacyjna nachylona jest pod kątem 30°. Powierzchnia ekspozycyjna przeznaczona do nadruku posiada szerokość 50 cm i wysokość 30 cm, otoczona jest ramką drewnianą ramką o szerokości 3 cm. Kolor drewna – jasny brąz, spójny z pozostałymi elementami małej architektury. Nóżki tablicy powinny być zakotwione w zbrojonym fundamencie o wymiarach 25x25 cm i zagłębionym na 100 cm. W celu odprowadzenia wody pod fundamentem należy zastosować warstwę piasku o grubości 10-15 cm. Tablice wykonane są z materiału kompozytowego typu dibond. Płyta, grubości 3mm, złożona jest z kilku warstw aluminium połączonych rdzeniem polietylenowym. Zadruk odbywa się w technologii druku bezpośredniego premium UV 4+0, UV, 1440 dpi. Pozostałe wytyczne przedstawiono

w podrozdziale: Ścieżka edukacyjna. Wizualizację projektowanej tablicy przedstawiono na poniższym rysunku.



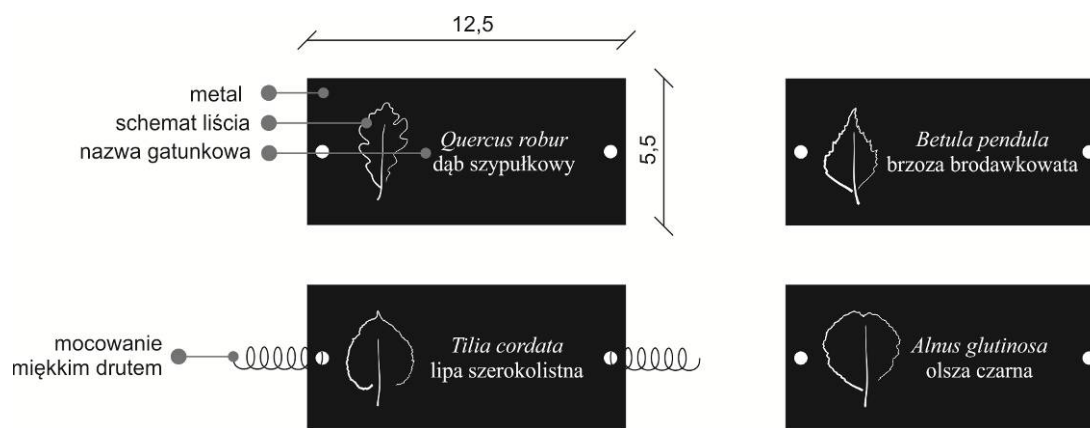
Rys. 47. Tablica informacyjna mała wariant 2
Źródło: Opracowanie własne

Tematyka poszczególnych tablic:

1. Wiklinowa osada
2. Owocowy zakątek
3. Owadzia rabata
4. Strefa masażu
5. Nowa łąka

4. Tabliczki z nazwami drzew

W projekcie zaproponowano tabliczki z nazwami gatunkowymi drzew. Tabliczki wykonane są z materiału kompozytowego typu dibond. Płyta, grubości 3mm, złożona jest z kilku warstw aluminium połączonych rdzeniem polietylenowym. Zadruk odbywa się w technologii druku bezpośredniego premium UV 4+0, UV, 1440 dpi. Wymiary: 12,5x5,5 cm. Zaprezentowane są na nich nazwy polskie i łacińskie drzew oraz kształty liści poszczególnych gatunków. Tabliczki mocowane są do pnia drzewa przez obwiązanie go miękkim, skręconym drutem (sprężyna). Wizualizację przedstawiono na poniższym rysunku.



Rys. 48. Tabliczki z nazwami drzew
Źródło: Opracowanie własne

Tematyka poszczególnych tablic:

1. Brzoza brodawkowata (*Betula pendula*)
2. Dąb szypułkowy (*Quercus robur*)
3. Jesion wyniosły (*Fraxinus excelsior*)
4. Kasztanowiec pospolity (*Aesculus hippocastanum*)
5. Klon jawor (*Acer pseudoplatanus*)
6. Klon zwyczajny (*Acer platanoides*)
7. Leszczyna pospolita (*Corylus avellana*)
8. Lipa drobnolistna (*Tilia cordata*)
9. Olsza czarna (*Alnus glutinosa*)
10. Wiąz górski (*Ulmus glabra*)

5. Tablica o dofinansowaniu projektu

Odporna na działanie szkodliwych czynników atmosferycznych tablica informacyjna o rozmiarze 120 x 80 cm. Stelaż z grafiką wykonany jest z blachy ocynkowanej 0,8mm, zaginanej krawędziowo podwójnie. Tablica mocowana jest do 2 stalowych słupków okrągłych o średnicy 6 cm. Zamocowane są one w zbrojonym fundamencie przez ich przedłużenie. Fundament pod każdą z nóg tablicy posiada szerokość 25 cm i długość 100 cm, zagłębiony jest na 120 cm. W celu odprowadzenia wody pod fundamentem należy zastosować warstwę piasku o grubości 10-15 cm. Inspiracja obiektu została przedstawiona na poniższym rysunku.



Rys. 49. Tablica o dofinansowaniu projektu
Źródło: <https://tablicaunijna.pl/>

6. Obrzeża rabat

Zaplanowano obrzeża wydzielające projektowane rabaty, płaszczyzny wysypane żwirem i piaskiem od pozostałych powierzchni. Zaproponowano ponadto ich usytuowanie w „Owocowym zakątku” jako rozgraniczenie pomiędzy ścieżkami z trawnika a łąką kwietną. Wybrano obrzeże ogrodowe trawnikowe - prosty, elastyczny border o szerokości 15 cm. Zaleca się montowanie obrzeża tak, aby jego górna krawędź nie wystawała ponad powierzchnię gruntu. Kolor: odcienie zieleni lub czarny. Border prosty (nie falisty!), wykonany z wodoodpornego, elastycznego tworzywa o grubości 520 mikronów.

Nawierzchnie

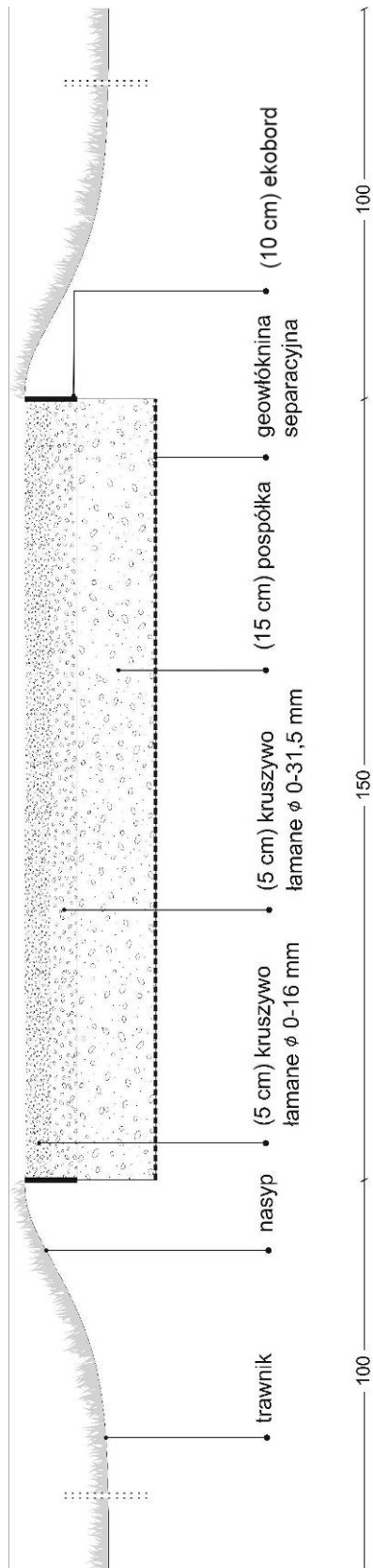
Tab. 5. Zestawienie powierzchni projektowanych nawierzchni

Lp.	Nazwa	Powierzchnia (m ²)
1	Ścieżka mineralna (1,5 m)	1900
2	Ścieżka mineralna (1 m)	180
3	Kratka trawnikowa	605
4	Piasek płukany rzeczny	Typ 1: 400 Typ 2: 80
5	Żwir	370
6	Przekompostowana kora	1070
7	Trawnik ekstensywny	7220
8	Łąka kwietna	770

Źródło: Opracowanie własne

1. Ścieżka mineralna (1,5 m)

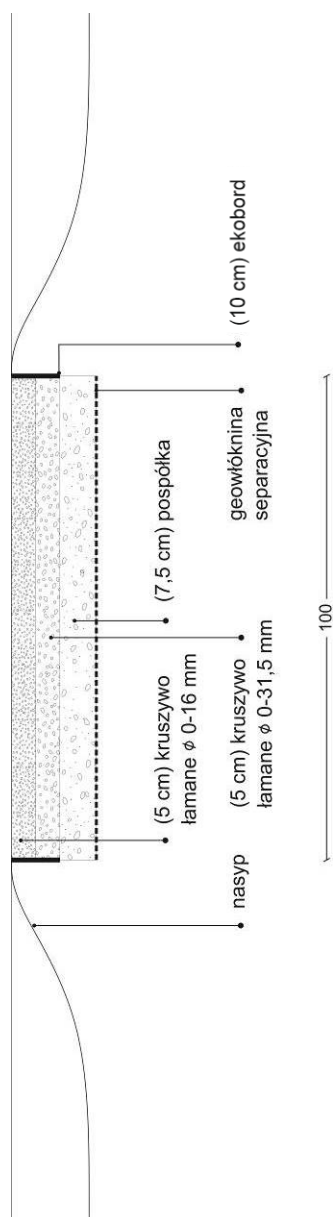
Na projektowanym terenie wyznaczono ścieżkę spacerową o szerokości 1,5 m. Po bokach ścieżki zaplanowano 1 m pasy trawnika. Nawierzchnia wykonana jest z kruszywa i ekobordów - obrzeży z tworzywa sztucznego o wysokości 10 cm mocowane szpilkami. Składa się ona z warstwy wysokiej jakości geowłókniny w celu zapobiegania mieszania się podmokłego gruntu z warstwami kruszywa, następnie znajduje się 15 cm warstwy odsączającej wykonanej z pospółki, 5 cm warstwy stabilizującej z kruszywa łamanego \varnothing 0-31,5 mm oraz warstwy ścieralnej z kruszywa łamanego \varnothing 0-16 mm. Boki nawierzchni umocnione są nasypem o wysokości około 17,5 cm. Pozwala to na wykonanie korytowania na głębokość jedynie 7,5 cm, co pozwoli zminimalizować uszkodzenia korzeni drzew podczas jej budowy. Za pomocą nadania odpowiednich spadków poprzecznych lub podłużnych wody opadowe należy skierować poza ścieżkę. Warstwy ścieżki powinny być odpowiednio zagęszczone. Zaprojektowana nawierzchnia jest wodoprzepuszczalna a układ jej warstw przystosowano do terenu o niedostatecznej przepuszczalności. Ścieżka przeznaczona jest do ruchu pieszego a także dostosowana dla osób z niepełnosprawnością ruchową. Przekrój przez nawierzchnię przedstawiono na poniższym rysunku.



Rys. 50. Przekrój przez ścieżkę mineralną (1,5 m)
 Źródło: Opracowanie własne

2. Ścieżka mineralna (1 m)

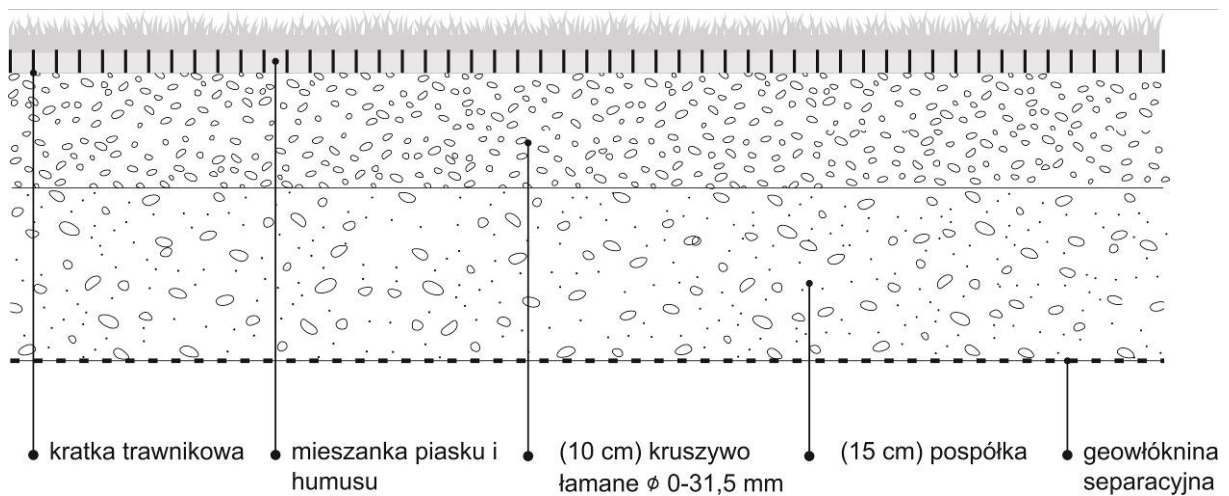
Ścieżki boczne o szerokości 1 m. Nawierzchnia wykonana jest z kruszywa i ekobordów - obrzeży z tworzywa sztucznego o wysokości 10 cm mocowane szpilkami. Składa się ona z warstwy wysokiej jakości geowłókniny w celu zapobiegania mieszania się podmokłego gruntu z warstwami kruszywa, następnie znajduje się 7,5 cm warstwy odsączającej wykonanej z pospółki, 5 cm warstwy stabilizującej z kruszywa łamanego \varnothing 0-31,5 mm oraz warstwy ściernalnej z kruszywa łamanego \varnothing 0-16 mm. Boki nawierzchni umocnione są nasypem o wysokości około 17,5 cm. W celu minimalizacji uszkodzenia korzeni drzew ścieżka wykonana jest bez korytowania. Ścieżka została zaprojektowana tak, by nie było różnic wysokości w miejscu połączenia jej ze ścieżką główną. Warstwy ścieżki powinny być odpowiednio zagęszczone. Zaprojektowana nawierzchnia jest wodoprzepuszczalna. Ścieżka przeznaczona jest do ruchu pieszego. Przekrój przez nawierzchnię przedstawiono na poniższym rysunku.



Rys. 51. Przekrój przez ścieżkę mineralną (1 m)
Źródło: Opracowanie własne

3. Kratka trawnikowa

Nawierzchnia utwardzonego placu w punkcie początkowym ścieżki ma być wykonana z kratki trawnikowej z tworzywa sztucznego o wytrzymałości ściskania 240 t. Arkusz kratki posiada wymiar 50x50 cm, grubość ścianek wynosi średnio 4 cm. Kolor – zielony. Wzajemne połączenie krutek, uzyskuje się za pomocą gniazd i zaczepów umieszczonych na obwodzie każdego elementu. Komórkowa budowa kratki trawnikowej umożliwia przenikanie wody opadowej do podłoża a gleba wypełniająca komórki stwarza dogodne warunki do wegetacji trawy. Poszczególne oczka kratki wypełnione mają być mieszanką trawy i ziemi urodzajnej. Poniżej znajdują się ma 10 cm warstwa łamanego kruszywa \varnothing 0-31,5 mm, następnie 15 cm pospółki oraz wysokiej jakości geowłóknina zapobiegająca mieszaniu się gruntu rodzimego z podbudową. Poszczególne warstwy powinny być odpowiednio zagęszczone. Grunt rodzimy, na którym układane są kolejne warstwy powinien mieć spadek około 1,5 %. Przekrój przez nawierzchnię zaprezentowano na poniższym rysunku.



Rys. 52. Nawierzchnia z kratki trawnikowej
Źródło: Opracowanie własne

4. Piasek płukany rzeczny

Na terenie obiektu pojawiły się również nawierzchnie piaszczyste, które należy wzbogacić warstwą piasku płukanego rzeczno. Przewidziano dwa typy powierzchni:

- **Typ 1 – uzupełnienia piasku.**

Przewidziano go na istniejącej plaży i na boisku w Mołtajnach. Zaplanowano uzupełnienie o warstwę 10 cm piasku.

Powierzchnia: 400 m²

- **Typ 2 – nowa warstwa piasku na geowłókninie**

Przewidziano go na projektowanych nieregularnych, obłych placach, na których umieszczono leżaki wypoczynkowe. Teren pod planowane kształty należy wykorytować, usuwając wierzchnią warstwę gruntu rodzimego, następnie ułożyć warstwę geowłókniny w celu zapobiegania mieszaniu się podmokłego gruntu z warstwą piasku, a na nią wysypać warstwę piasku o grubości 15 cm.

Powierzchnia: 80 m²

5. Żwir

Na terenie obiektu pojawiły się również nawierzchnie żwirowe, które należy wzbogacić warstwą żwiru. Znajdują się one pod elementami projektowanej małej architektury. Teren pod planowane kształty należy wykorytować, usuwając wierzchnią warstwę gruntu rodzimego, następnie ułożyć warstwę geowłókniny w celu zapobiegania mieszania się podmokłego gruntu z warstwą piasku, a na nią wysypać warstwę żwiru o grubości 15 cm.

6. Przekompostowana kora

Teren pod nasadzeniami roślinnymi należy wyściółkować przekompostowaną korą sosnową. Zaplanowano 10 cm warstwę kory, którą należy uzupełniać w razie potrzeby – co roku nową, 5 cm warstwę kory. Korowanie powierzchni pod roślinami powinno zostać wykonane po zakończeniu sadzenia roślin i dokładnym wyrównaniu ziemi. Kora, powinna być przekompostowana, rozdrobniona i sterylna (tzn. pozbawiona nasion chwastów i zarodników grzybów). Najczęściej stosuje się korę drzew iglastych. Odczyn stosowanej kory powinien być obojętny. Kora powinna zostać równomiernie rozsypana na całej powierzchni.

Zamiennikami kory mogą być przekompostowane zrębki lub certyfikowany przez Ministerstwo Rolnictwa i Rozwoju Wsi kompost produkowany przez Zakłady Utylizacji Odpadów. Nie zaplanowano wykładania gruntu rodzimego matami przeciwchwastowymi.

7. Trawnik ekstensywny

Planowane jest założenie trawnika ekstensywnego z siewu. Mieszanę trawnikową należy dostosować do istniejących warunków siedliskowych. Wysiew nasion krzyżowy, równomierny za pomocą siewnika. Teren pod wysiew przygotować i odchwaścić, np. przy pomocy ciągnika z glebogryzarką rotacyjną. Stosować wałowanie. Szczególną uwagę należy zwrócić na usunięcie z gleby kamieni i korzeni.

Nasiona traw stosować wyłącznie w postaci gotowych mieszanek, odpowiednich dla trawników parkowych. Gotowa mieszanka traw powinna mieć oznaczony procentowy skład gatunkowy, klasę, numer normy wg której została wyprodukowana, zdolność kiełkowania. W przypadku powstania wątpliwości, co do jakości przeznaczonej do wysiewu mieszanki nasion będzie ona podlegała odpowiednim badaniom laboratoryjnym. Mieszanka nasion powinna spełniać następujące parametry:

- czystość mieszanki co najmniej 90%,
- zawartość nasion chwastów maksymalnie 0,5%,
- zawartość wszystkich innych nasion niż trawy maksymalnie 1%,

W celu otrzymania gęstego trawnika, na 100 m² należy przeznaczyć ok. 4 kg mieszanki nasion. Należy dobrać odpowiednią mieszankę gatunków traw zgodną z warunkami siedliska, przeznaczoną na tereny rekreacyjne. Przykładowa mieszanka:

- kostrzewa trzcinowa Fawn – 25%,
- kostrzewa czerwona Maxima – 10%,
- życica trwała Bokser – 25%,
- kostrzewa czerwona Clemens – 10%,
- życica trwała Naki - 30%³.

³ Przykładowa mieszanka: https://rolmarket.pl/product-pol-5177-Trawa-Universum-100kg-universalna-mieszanka-traw-ogolnego-przeznaczenia.html?fbclid=IwAR2cCUoYZnc-9jvBqnOGq5ipYfbBIH3sKQ-348Lik21V9qlC_oKiOHF7jSk

8. Łąka kwietna

Zaplanowano dwie różne mieszanki przeznaczone na dwa różne siedliska. Pierwszą z nich przewidziano na w „Owocowym zakątku” w sąsiedztwie wieży widokowej w Mołtajnach. Zaproponowana mieszanka na łąkę kwietną (wariant 1) składa się z gatunków wieloletnich i jednorocznych co zapewnia efekt kwitnienia już w roku wysiewu. Przeznaczona jest na stanowiska słoneczne i półcieniste z glebą gliniastą i przeciętną o umiarkowanej wilgotności. Wysokość łąki wynosi 60-100 cm. Kwitnienie poszczególnych zachodzi od czerwca do października. Termin siewu wybranej mieszanki to marzec - czerwiec lub wrzesień – listopad. Norma wysiewu - 2-3 g/m². Kiełkowanie zachodzi w ciągu 7-14 dni przy 15-18°C. Łąkę zakładać na terenie pozbawionym roślinności i bardzo dokładnie odchwaszczonym. Powierzchnia terenu do obsiewu: 490 m². Mieszanka składa się z następujących gatunków:

Tab. 6. Mieszanka gatunkowa na łąkę kwietną (wariant 1)

Lp.	Nazwa polska	Nazwa łacińska
1	Babka lancetowata	<i>Plantago lanceolata</i>
2	Bniec biały	<i>Silene latifolia</i> ssp. Alba
3	Bniec czerwony	<i>Silene dioica</i>
4	Brodawnik zwyczajny	<i>Leontodon hispidus</i>
5	Bukwica zwyczajna	<i>Betonica officinalis</i>
6	Chaber bławatek	<i>Centaurea cyanus</i>
7	Chaber łąkowy	<i>Centaurea jacea</i>
8	Cieciora pstra	<i>Securigera varia</i>
9	Cykoria podróżnik	<i>Cichorium intybus</i>
10	Czarcikęs łąkowy	<i>Succisa pratensis</i>
11	Dziurawiec zwyczajny	<i>Hypericum perforatum</i>
12	Dzwonek rozpierzchły	<i>Campanula patula</i>
13	Farbownik lekarski	<i>Anchusa officinalis</i>
14	Firletka poszarpana	<i>Lychnis flos-cuculi</i>
15	Jaskier ostry	<i>Ranunculus acris</i>
16	Kąkol polny	<i>Agrostemma githago</i>
17	Kminek zwyczajny	<i>Carum carvi</i>
18	Komonica zwyczajna	<i>Lotus corniculatus</i>
19	Koniczyna łąkowa	<i>Trifolium pratense</i>
20	Kozibród łąkowy	<i>Tragopogon pratensis</i>
21	Krwawnica pospolita	<i>Lythrum salicaria</i>
22	Krwawnik pospolity	<i>Achillea millefolium</i>
23	Krwiściąg mniejszy	<i>Sanguisorba minor</i>
24	Lepnica rozdęta	<i>Silene vulgaris</i>
25	Lucerna nerkowata	<i>Medicago lupulina</i>
26	Mak polny	<i>Papaver rhoeas</i>

27	Marchew zwyczajna	<i>Daucus carota</i>
28	Przytulia biała	<i>Galium album</i>
29	Przytulia właściwa	<i>Galium verum</i>
30	Rzepik pospolity	<i>Agrimonia eupatoria</i>
31	Szałwia łąkowa	<i>Salvia pratensis</i>
32	Śláz dziki	<i>Malva silvestris</i>
33	Świerzbica polna	<i>Knautia arvensis</i>
34	Wyka ptasia	<i>Vicia cracca</i>
35	Złocień zwyczajny	<i>Leucanthemum vulgare</i>
36	Pępawa dwuletnia	<i>Crepis biennis</i>
37	Przetacznik długolistny	<i>Veronica maritima</i>

Zródło: Dobór mieszanki: Karol Podyma, www.lakikwietne.pl

Drugą z nich przewidziano na trasie ścieżki edukacyjnej, na wysokości szkoły w Mołtajnach, w sąsiedztwie rowu melioracyjnego. Powierzchnia terenu do obsiewu: 280 m². Mieszanka składa się z następujących gatunków:

Tab. 7. Mieszanka gatunkowa na łąkę kwietną (wariant 2)

Lp.	Nazwa polska	Nazwa łacińska
1	Babka lancetowata	<i>Plantago lanceolata</i>
2	Barszcz zwyczajny	<i>Heracleum spondylium</i>
3	Biedrzeniec wielki	<i>Pimpinella major</i>
4	Bniec czerwony	<i>Silene dioica</i>
5	Bodziszek łąkowy	<i>Geranium pratense</i>
6	Brodawnik jesienny	<i>Scorzoneroïdes atumnalis</i>
7	Bukwica zwyczajna	<i>Betonica officinalis</i>
8	Chaber bławatek	<i>Centaurea cyanus</i>
9	Chaber łąkowy	<i>Centaurea jacea</i>
10	Dzięgiel leśny	<i>Angelica sylvestris</i>
11	Dziurawiec skrzydełkowany	<i>Hypericum tetrapterum</i>
12	Firletka poszarpana	<i>Lychnis flos-cuculi</i>
13	Głowienka pospolita	<i>Prunella vulgaris</i>
14	Gorczycznik pospolity	<i>Barbarea vulgaris</i>
15	Jaskier ostry	<i>Ranunculus acris</i>
16	Kminek zwyczajny	<i>Carum carvi</i>
17	Komonica błotna	<i>Lotus pedunculatus</i>
18	Koniczyna łąkowa	<i>Trifolium pratense</i>
19	Krwawnica pospolita	<i>Lythrum salicaria</i>
20	Krwawnik kichawiec	<i>Achillea ptarmica</i>
21	Krwawnik pospolity	<i>Achillea millefolium</i>
22	Krwiściąg lekarski	<i>Sanguisorba officinalis</i>

23	Kuklik zwisty	<i>Geum rivale</i>
24	Mak polny	<i>Papaver rhoeas</i>
25	Ostrzeń warzywny	<i>Cirsium oleraceum</i>
26	Pępawa dwuletnia	<i>Crepis biennis</i>
27	Przytulia biała	<i>Galium album</i>
28	Rzeżucha łąkowa	<i>Cardamine pratensis</i>
29	Szczaw zwyczajny	<i>Rumex acetosa</i>
30	Tojeść pospolita	<i>Lysimachia vulgaris</i>
31	Trybuła leśna	<i>Anthriscus sylvestris</i>
32	Wiązówka błotna	<i>Filipendula ulmaria</i>
33	Złocień właściwy	<i>Leucanthemum vulgare</i>

Źródło: Dobór mieszanki: Karol Podyma, www.lakikwietne.pl

Do tego wariantu planuje się dodanie następujących gatunków traw:

Tab. 8. Mieszanka gatunkowa na łąkę kwietną - trawy (wariant 2)

Lp.	Nazwa polska	Nazwa łacińska
1	Grzebienica pospolita	<i>Cynosurus cristatus</i>
2	Kłosówka wełnista	<i>Holcus lanatus</i>
3	Konietlica łąkowa	<i>Trisetum flavescens</i>
4	Kostrzewa czerwona	<i>Festuca rubra</i>
5	Kostrzewa łąkowa	<i>Festuca pratensis</i>
6	Mietlica olbrzymia	<i>Agrostis gigantea</i>
7	Rajgras wyniosły	<i>Arrhenatherum elatius</i>
8	Tomka wonna	<i>Anthoxanthum odoratum</i>
9	Turzyca zajęcza	<i>Carex leporina</i>
10	Wiechlina błotna	<i>Poa palustris</i>
11	Wiechlina wąskolistna	<i>Poa angustifolia</i>
12	Wyczyniec czerwonożółty	<i>Alopecurus aequalis</i>
13	Wyczyniec łąkowy	<i>Alopecurus pratensis</i>

Źródło: Dobór mieszanki: Karol Podyma, www.lakikwietne.pl

Etapy zakładania i pielęgnacji łąki kwietnej:

Etap 1 – przygotowanie gruntu

Etap polega na usunięciu istniejącej roślinności i przekopaniu terenu pod projektowaną łąkę. Teren należy przekopać używając glebogryzarki, oczyścić z korzeni i innych pozostałości roślin, a następnie wyrównać grabiami. W okolicach drzew wszelkie prace należy wykonywać ręcznie, stanowisko pod łąkę należy przekopać widłami. Na tak przygotowaną glebę można już wysiewać nasiona, ale dla najlepszego efektu zalecamy pozostawienie stanowiska na 3-4 tygodnie. W tym czasie skiełkują rośliny, których nasiona mogły pozostać w glebie. Kiedy podłoże zaczyna się zielenić, należy wzruszyć wierzchnią warstwę gruntu (3-5 cm) grabiami bądź maszynowo. Taki zabieg można powtarzać kilkakrotnie, aż do skiełkowania większości roślin ze zgromadzonego banku nasion, który

pozostał w glebie. Na spulchnione podłoże, pozbawione roślin niepożądanych, wysiewa się nasiona.

Etap 2 – wysiew nasion (termin)

Należy pamiętać o utrzymaniu odpowiedniej wilgotności podłoża przez pierwszy miesiąc od wysiewu. Optymalny jest wysiew wiosenny lub jesienny, kiedy dostępność wody jest większa. Niezależnie od pory siewu rośliny wieloletnie zakwitną dopiero w kolejnym roku. Wysiew można zacząć już wczesną wiosną, kiedy ryzyko suszy jest najmniejsze. Im bliżej lata tym mniejsza ilość opadów, co może negatywnie wpłynąć na rozwój roślin. Kolejnym dobrym terminem będzie siew jesienny, który jest najbardziej zbliżony do naturalnego cyklu życia roślin. Przy sprzyjających warunkach większość nasion kiełkuje jeszcze jesienią i przetrzymuje w postaci młodych roślin z wykształconymi rozetami liściowymi i systemami korzeniowymi. Dodatkowo nasiona niektórych gatunków do rozpoczęcia wegetacji wymagają wcześniejszego przemrożenia (stratyfikacji), żeby wiosną zacząć rozwój. Jesienią nasiona możemy wysiewać do czasu aż grunt zostanie zmrożony. Jeśli nasiona zostaną wysiane zbyt późno, nie zdążą kiełkować przed zimą i zaczną swój cykl życiowy w kolejnym sezonie.

Etap 3 – wysiew nasion

Przy wysiewie łąki istotne jest równomierne rozprowadzenie nasion na danej powierzchni. Należy pamiętać, że łąki kwietne charakteryzują się zazwyczaj bardzo niską normą wysiewu (1-5 gram na m² powierzchni). Podczas wykonywania siewu ręcznego można skorzystać z małego siewnika ręcznego albo po prostu wysiać mieszankę z ręki. Przy siewie sugerujemy zastosowanie odpowiedniego nośnika nasion. Materiał siewny należy wymieszać z wemikulitem lub piaskiem, w proporcji minimum 2l nośnika na każde 100g mieszanki nasion. Im więcej nośnika, tym bardziej równomierny będzie wysiew. Kontrastowy kolor nośnika nasion pozwoli także rozpoznać obsiane fragmenty terenu. Dla najlepszego efektu zalecamy metodę „siania na krzyż”. Obsiewając teren na polu kwadratu, połowę materiału siewnego wysiewamy idąc wzdłuż planowanego do obsiania terenu, zaś drugą wysiewamy idąc w poprzek. Przy wysiewie z ręki istotna jest technika — nasiona należy rzucać na glebę zamasztywym ruchem, z prawej do lewej strony, tak by promień rozrzutu wynosił ok. 2m. Po wysianiu większych nasion teren można delikatnie przegrabić. Następnie należy obsiane miejsce i zwałować bądź udeptać. Jeżeli jest to możliwe, obficie podlewamy przyszlą łąkę.

Etap 4 – Pielęgnacja

Łąki kwietne są bardzo łatwe w utrzymaniu. W sprzyjających warunkach i przy odpowiednim doborze mieszanki wystarczy jedynie skosić teren raz lub dwa razy w roku. Jednak dla uzyskania i zachowania najlepszych efektów przez długi czas, warto pamiętać o kilku prostych zabiegach, które pomogą nam utrzymać łąkę w odpowiedniej kondycji.

Podlewanie

Podlewanie zaleca się dopiero w warunkach bardzo dużej suszy, gdy widzimy, że nasza łąka nie będzie w stanie przetrwać bez interwencji, jednak żadna łąka nie będzie w stanie wyrosnąć, jeżeli w momencie wschodów nasion nie zapewnimy dostatecznej ilości wody. Jeżeli po wysianiu nasion gleba nie będzie utrzymywała odpowiedniej wilgotności, kiełkowanie może się opóźnić do momentu uzyskania sprzyjających warunków. Decydując się na podlewanie łąki w czasie kiełkowania należy zapewnić odpowiednią wilgotność podłoża przez około miesiąc od wysiewu. W przeciwnym razie młode siewki mogą zostać porażone przez suszę i umrzeć. Jeśli susza jest długotrwała, a deficyt wody w glebie duży, okres wschodów, nawet mimo nawadniania, może się wydłużyć.

Koszenie

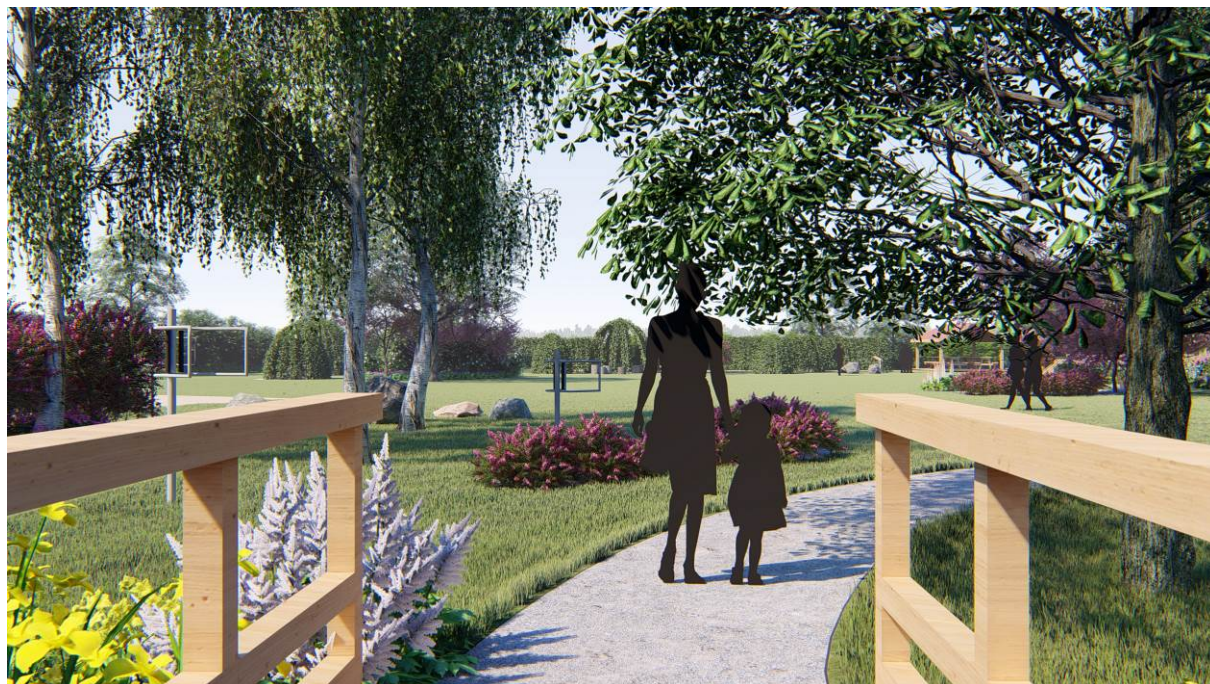
W roku wysiewu kosimy raz po przekwitnięciu gatunków jednorocznych. W kolejnych latach kosimy łąkę 2-3 razy w roku. Pierwsze koszenie należy wykonać w czerwcu lub lipcu, drugie w sierpniu bądź wrześniu. Siano pozostawiamy na łące przez kilka dni, do wyschnięcia i osypania się nasion, które będą stanowiły bank nasion do rozwoju nowych roślin. Pozostawienie siana da też szansę owadom i innym organizmom zamieszkującym łąkę na opuszczenie roślin. Do koszenia najlepiej użyć tradycyjnej kosy albo kosiarki listwowej. Koszenie wykonujemy na wysokości 8-10 cm. Koszenie na niższej wysokości może uszkodzić rozety liściowe roślin wieloletnich. Poza tym dzięki wyższemu koszeniu teren jest lepiej zadarniony, co zmniejsza parowanie wody z gleby. Nie zalecamy używania kosiarek rozdrabiających, ponieważ utrudni to zbiór pokosu, a po wyschnięciu siano trzeba usunąć z powierzchni łąki. Zapobiegnie to rozkładowi siana i przenawożeniu terenu. Mulczowanie dopuszczalne jest jedynie w przypadku gleb bardzo ubogich lub zdegradowanych - pozostawienie pokosu pozwoli użyźnić glebę. W przypadku dużego zachwaszczenia łąkę należy wykonać koszenie interwencyjne. Taki zabieg uchroni kwiaty przed zagłuszeniem przez niepożądane rośliny.

Chwasty

Pomimo dobrego przygotowania terenu na łące mogą pojawić się rośliny niepożądane. Jeśli będzie ich zbyt dużo, mogą one zagrozić wzrostowi roślin kwitnących. Łąki jednoroczne należy wyłącznie pilić ręcznie. Łąki wieloletnie w przypadku dużego zachwaszczenia należy przyciąć na wysokości 10-15 cm nad ziemią. Dla roślin wieloletnich koszenie, jako walka z chwastami, w pierwszym roku może być przeprowadzane nawet kilka razy w sezonie. Doprowadzi to do zaniku chwastów i umożliwi bujny wzrost w kolejnym roku. Jeśli na łące rosną gatunki jednoroczne i wieloletnie, to można skorzystać z obu sposobów. Jeśli powierzchnia łąki jest duża, a brak kwiatów w pierwszym roku nie jest kłopotem, to dla poprawy kondycji roślin wieloletnich zalecamy koszenie. Łąki nie wymagają dodatkowego nawożenia⁴.

⁴ lakikwietne.pl (dostęp: 21.07.2020)

3.6. Wizualizacje



Rys. 53. Strefa masażu i strefy edukacyjne w tle – widok z mostka na rowie melioracyjnym
Źródło: Opracowanie własne



Rys. 54. Punkt początkowy ścieżki z rabatą miododajną „Owadzi zakątek”
Źródło: Opracowanie własne



Rys. 55. Strefa rekreacyjna w punkcie początkowym ścieżki – plac z leżakami
Źródło: Opracowanie własne



Rys. 56. Strefa edukacyjna nad jeziorem – zadane ławostoły przy boisku do siatkówki
Źródło: Opracowanie własne



Rys. 57. Strefa rekreacyjna nad jeziorem – plaża, miejsce na ognisko i plac z leżakami
Źródło: Opracowanie własne



Rys. 58. Wiklinowe altany na plaży – „igloo” z żywej wierzby
Źródło: Opracowanie własne



Rys. 59. Wnętrze jednej z kopuł z siedziskami na trasie wiklinowego tunelu
Źródło: Opracowanie własne



Rys. 60. Wejście do wiklinowego tunelu – czatowni do obserwacji przyrody
Źródło: Opracowanie własne

3.7. Zalecenia pielęgnacyjne

1. Regularne koszenie trawników ekstensywnych wzdłuż ścieżki oraz na placach w Mołtajnach i Markuzach – w zależności od potrzeb i intensywności wzrostu darni – w sezonie kilka razy w miesiącu.
2. Wymiatanie liści ze ścieżek w okresie jesiennym.
3. Założenie worków na śmieci oraz ich systematyczne opróżnianie – w zależności od potrzeb
4. Czyszczenie budek lęgowych – usuwanie gniazd i przegląd techniczny – raz w roku – od 15 października do 31 grudnia.
5. Koszenie łąk kwietnych – 1-2 razy w roku, po zawiązaniu się nasion, gdy łąka przestaje wyglądać atrakcyjnie. 1 koszenie pod koniec lipca, 2 we wrześniu. Trzeba zweryfikować to, bo nie ma jednej zasady. Należy zostawiać stosunkowo wysokie rośliny z nasionami na zimę – jako pokarm dla ptaków. Skoszoną materię organiczną zostawiamy na miejscu do wysiania nasion. Później można ją ewentualnie zgrabić – jeśli jest jej dużo.
6. Trzebież selekcyjna samosiewów w okolicach ścieżki, stały przegląd drzewostanu w sąsiedztwie ścieżki i elementów małej architektury – gospodarka drzewostanem w razie potrzeby. Usuwanie uschniętych drzew i krzewów oraz suchych konarów drzew tylko w sąsiedztwie ścieżki.
7. Pnie drzew martwych ścinamy na wys. ok. 4-5 m i zostawiamy do całkowitego rozkładu drewna. Większe gałęzie, pnie i konary zostawiamy do wypróchnienia. Zrębki z małych gałęzi rozsypujemy jako ściółkę na rabatach.
8. Co roku warto dokonać przeglądu sprężyn, którymi są przymocowane tabliczki z nazwami drzew – poluzować je lub wymienić w razie potrzeby, np. gdy zaczynają wrastać w pnie.
9. Sukcesywne czyszczenie elementów małej architektury (ławki, tablice, kosze...), głównie z odchodów ptasich. Częstotliwość uzależniona od stopnia zabrudzenia – ok. 4 razy w roku.
10. Impregnacja elementów drewnianych i stały przegląd elementów małej architektury. Szczególną uwagę należy zwrócić na elementy mini placu zabaw, siłowni plenerowej, masażery (kontrola zgodna z zasadami gminnymi).
11. Okolice ścieżki mają mieć charakter naturalny, dziki. Nie jest zatem wskazana zbyt duża sterylność i nadobowiązkowość w pracach pielęgnacyjnych.
12. Raz do roku należy przyciąć wierzby tworzące wiklinowe konstrukcje.
13. Raz do roku należy uzupełnić przekompostowaną korę na rabatach.
14. Sukcesywnie odchwaszczać rabaty kwiatowe
15. Wskazanie okresu gwarancji na wykonane elementy – trwałość projektu to 5 lat.

4. Podsumowanie

Teren opracowania posiada duży potencjał przyrodniczy, który w chwili obecnej nie jest należycie wykorzystywany. Zaproponowany projekt zakłada stworzenie obiektu, który będzie pełnił funkcję edukacyjną. Realizacja projektu powinno przyczynić się do podniesienia walorów krajobrazowych i przyrodniczych obiektu, ale przede wszystkim do stworzenia kolejnej przestrzeni zieleni urządzonej na terenie województwa warmińsko-mazurskiego. W koncepcji szczególną uwagę zwrócono na to, aby zachować spójność stylistyczną całego obiektu. Koncepcja zakłada stworzenie systemu wewnątrz parkowych, układu komunikacyjnego, elementów małej architektury i nasadzeń wpisujących się w istniejące uwarunkowania przestrzenne i przyrodnicze. W obiekcie zaprojektowano liczne rabaty prezentujące rodzime gatunki roślin dostosowane do istniejących uwarunkowań. Projekt bazował na sporządzonej uprzednio ekspertyzie przyrodniczej. Zaproponowano zestaw działań wpływających na zwiększenie bioróżnorodności i edukację ekologiczną. Są nimi m. in.: dosadzenia nowych gatunków roślin zgodnych z siedliskami, dosadzenia gatunków przyciągających owady i ptaki, założenie łąki kwietnej, powieszenie budek dla zwierząt i hoteli dla owadów. Zaplanowany system ścieżek edukacyjnych i zielone klasy będą stanowiły doskonałą bazę do edukacji skierowanej do różnych grup wiekowych. Zróżnicowana tematyka ścieżek pozwoli na przeprowadzenie różnorodnych działań edukacyjnych. Po kilku latach teren ten może stać się wzorcowym obiektem edukacji ekologicznej o zasięgu ponadlokalnym.

Tereny przeznaczone pod planowaną infrastrukturę wynoszą 2790 m². Do powierzchni tych zaliczono: ścieżki mineralne (2080 m²), powierzchnie żwirowe, na których zlokalizowano elementy małej architektury (370 m²), piaszczystą nawierzchnię boiska do siatkówki (230 m²) i tereny pod deskowaniami tarasu, mostków i zielonych klas (110 m²). Powierzchnia siedlisk wspieranych w celu uzyskania lepszego statusu ochrony wynosi: 99 772 m² (9,98 ha).

mgr inż. arch. *Patryk Żebrowski*
uprawnienia budowlane w specjalności
architektonicznej do projektowania
bez ograniczeń
nr 24/WMOKK/2017
członek WMOIA WM - 0279

Maciej Astelch

Patrycja Gawdek

Załączniki graficzne

Załącznik 1. Ekspertyza przyrodnicza (aut. M. Antolak 2020), część tekstowa wraz z załącznikiem graficznym, skala 1:3000, format A3.

Załącznik 2. Projekt zagospodarowania przestrzennego, skala 1:1000, detale: 1:250, 59,4 x 260 cm.