



PRODUCENT - P.P.U. "FIGLER" - Henryk Figler

ul. Witosa 78

42-603 Tarnowskie Góry

tel/fax : (032) 2855077

www.figler.pl placezabaw@figler.pl

Urządzenie linarne - Choinka nr kat. 09-1080

INSTRUKCJA MONTAŻU, UŻYTKOWANIA I KONSERWACJI URZĄDZENIA

1. Przeznaczenie:

- urządzenie przeznaczone jest dla dzieci do lat 15.
- zaleca się, aby podczas użytkowania urządzenia towarzyszył dorosły opiekun, rodzic lub nauczyciel.
- urządzenie przystosowane na przyjęcie jednorazowo 3 dzieci.

2. Instalowanie:

Urządzenie montować zgodnie z projektem zagospodarowania placu zabaw lub w przypadku jego braku wg poniższych zasad:

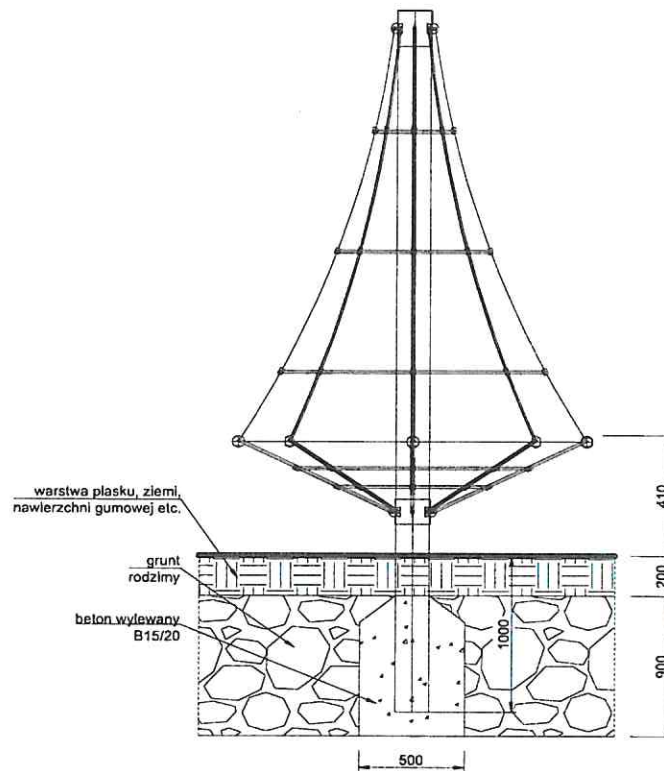
- Montaż urządzenia dokonywać z uwzględnieniem stref użytkowania i bezpieczeństwa sąsiadujących urządzeń według wskazań zawartych w PN-EN 1176-1177.
- W strefie użytkowania urządzenia należy założyć bezpieczną nawierzchnię zgodną z PN-EN 1176-1.
- Obszar prac montażowych należy zabezpieczyć przed niepowołanym wejściem osób postronnych w szczególności dzieci.
- Przystąpienie do montażu powinno być poprzedzone zapoznaniem się z instrukcją montażu danego urządzenia.

3. Montaż:

- 1100x500x500mm [głębokość/szerokość/szerokość] 1 (wymiar dołu fundamentowego pod słupy pionowe)
- stosowany wylewany beton - B20
- w czasie montażu urządzenie wypoziomować
- wysokość urządzenia po zamontowaniu - 250 cm
- czas oczekiwania na użycie po montażu – 72 godz.

Wymiary urządzenia: 170x170x250 cm dł.x szer.x wys. (po zamontowaniu)

Strefa bezpieczeństwa – Ø 470 cm;



4. Kontrola oraz konserwacja urządzeń:

Przeglądy i konserwacja powinny być przeprowadzane zgodnie z PN-EN 1176 - 7.

Najważniejsze zabiegi przeglądów to:

- a) codzienne oczyszczanie terenu wokół urządzenia z obcych przedmiotów,
- b) systematyczna kontrola oraz dokręcanie połączeń śrubowych urządzenia,
- c) regularna kontrola przez oględziny - mająca umożliwić ujawnienie oczywistych zagrożeń mogących być wynikiem wandalizmu, zużycia lub warunków pogodowych
- minimum raz w tygodniu.
- d) kontrola funkcjonalna - mająca na celu sprawdzenie funkcjonowania i stabilności sprzętu - co dwa miesiące.
- e) coroczna kontrola podstawowa - mająca ocenić ogólny poziom bezpieczeństwa wyposażenia - w odstępach nie przekraczających 12 miesięcy.



PRODUCENT - **P.P.U. "FIGLER" - Henryk Figler**

ul. Witosa 78

42-603 Tarnowskie Góry

tel/fax : (032) 2855077

www.figler.pl placezabaw@figler.pl

Uwagi ogólne:

Przeprowadzanie w/w kontroli jest procesem niezbędnym w celu utrzymania wysokiej jakości urządzeń jak i bezpieczeństwa użytkowników.

- ważne, aby wszystkie połączenia śrubowe były sprawdzane w celu ew. dokręceń, uzupełnianiu zaślepek itp. Stosowane wymiary kluczy nasadowych "13, "17, "19.

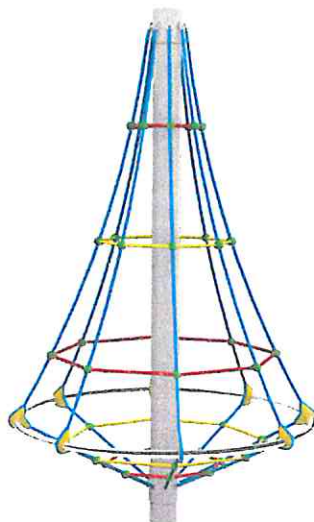


- w przypadku, gdy urządzenie zostanie zdewastowane wówczas należy wyłączyć dany sprzęt z użytkowania

Urządzenia są oznakowane tabliczką znamionową zgodną z wzorem poniżej:



Przykładowa wizualizacja



Producent zastrzega sobie, iż realny wygląd urządzeń może nieznacznie odbiegać od wizualizacji.
Wszelkie zmiany konstrukcyjne lub kolorystyczne związane są z ciągłym procesem ulepszania jakości oraz estetyki urządzeń.

COMES

Instrukcja kontroli połączeń śrubowych i sworzniowych

1. Kontrole połączeń śrubowych obowiązkowo wykonać po 2 tygodniach po zamontowaniu urządzenia na placu zabaw. W razie potrzeby dokręcić nakrętki, sprawdzić zawlecзки i zabezpieczenia.
2. Połączenia śrubowe i sworzniowe kontrolować min dwa razy w sezonie i w razie potrzeby dokręcić.
3. Tabela momentów dokręcenia połączeń śrubowych i wielkość S klucza

Rozmiar gwintu	Moment dokręcenia [Nm]	Wielkość klucza S [mm]
M5	4,15	S=7
M6	7,1	S=10
M8	17	S=13
M10	34	S=17
M10	41 wymiana talerza sprężyny	S=17
M12	59	S=19
M15	144	S=24
M20	280	S=30
M24	480	S=36

4. W przypadku wymiany śrub lub nakrętek połączenie zabezpieczyć klejem do połączeń gwintowych (na przykład Loctite 2701) zgodnie z instrukcją podaną przez producenta kleju. Zabezpieczenie klejem nie dotyczy nakrętek z wkładką poliamidową (nakrętki zabezpieczające przed odkręceniem).

5. Powyższe zalecenia nie dotyczą połączeń śrubowych materiałów niemetalowych (sklejka, HDP itd)

Przeznaczenie zestawu:

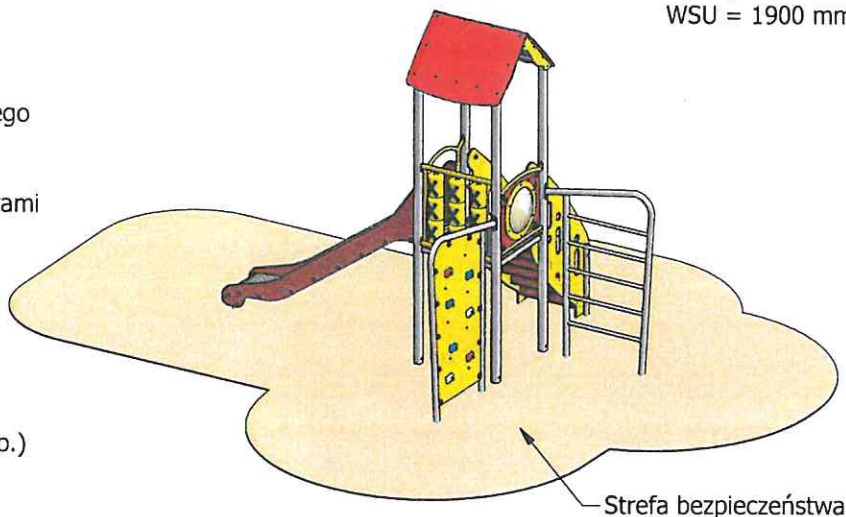
Użytkowanie zestawu przyczynia się do ogólnego rozwoju psychofizycznego dzieci.

Prawidłowe użytkowanie zestawu polega na przemieszczaniu się między kolejnymi elementami zestawu korzystając z drabinki, zjeżdżalni itd.

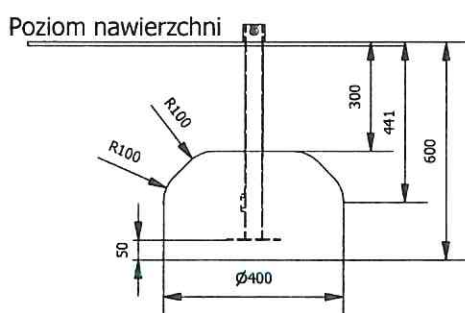
Wiek użytkowników: 3-15 lat

Max. liczba użytkowników: 8

Istnieje możliwość wymiany konkretnych elementów zestawu oraz ich części składowych (np. wypełnienia, guzy chwytne itp.)
Po szczegółowe informacje prosimy o kontakt z producentem.



Rys. 1. Widok ogólny



Rys. 2. Kotwienie elementów zestawu w gruncie

Montaż urządzenia

Przed przystąpieniem do montażu należy zapoznać się z Ogólną instrukcją montażu, kontroli i konserwacji dostarczoną przez producenta (konkretnie rozdziałem dot. ogólnych zasad montażu).

1. Wykopać doły fundamentowe o wymiarach (Rysunek nr 2):

- Fundament „F” (beton B20, waga około 80kg, objętość 0,04 m³) - 12 szt. - min. 400x400mm, głębokości 600mm i rozstawie zgodnym z Rysunkiem nr 4.

2. Zmontować i ustawić urządzenie w dołach fundamentowych z godnie z (Rysunek nr 2), zwracając uwagę aby poziom nawierzchni był zgodny z oznaczeniem na urządzeniu.

3. Zabetonować nogi i zabezpieczyć urządzenie przed użytkowaniem na okres od 4 do 7 dni.

4. W przypadku montażu na nawierzchni sypkiej (np. piasku), należy ukształtować fundament zgodnie z Rysunek nr 2. Natomiast w przypadku nawierzchni trawiastych, syntetycznych kształtowanie fundamentu można pominąć.

5. Powierzchnię terenu wyrównać po pracach montażowych.

UWAGA! Podczas montażu należy zwrócić uwagę na:

1. Pionowe ustawienie wież oraz poziome mocowanie podestów.

2. Dokręcenie połączeń śrubowych i mocowań.

3. Pozostawienie przestrzeni wolnej - bez przeszkód (np. gałęzi drzew) - przynajmniej 1500 mm powyżej ześlizgu na całej jego długości.

4. Zabezpieczenie i oznakowanie miejsca montażu.

Przed oddaniem urządzenia do użytkowania należy sprawdzić stabilność wszystkich elementów, usunąć taśmy zabezpieczające oraz sprawdzić poziom i stan nawierzchni amortyzującej upadek.

COMES Sokołowski Sp.J.

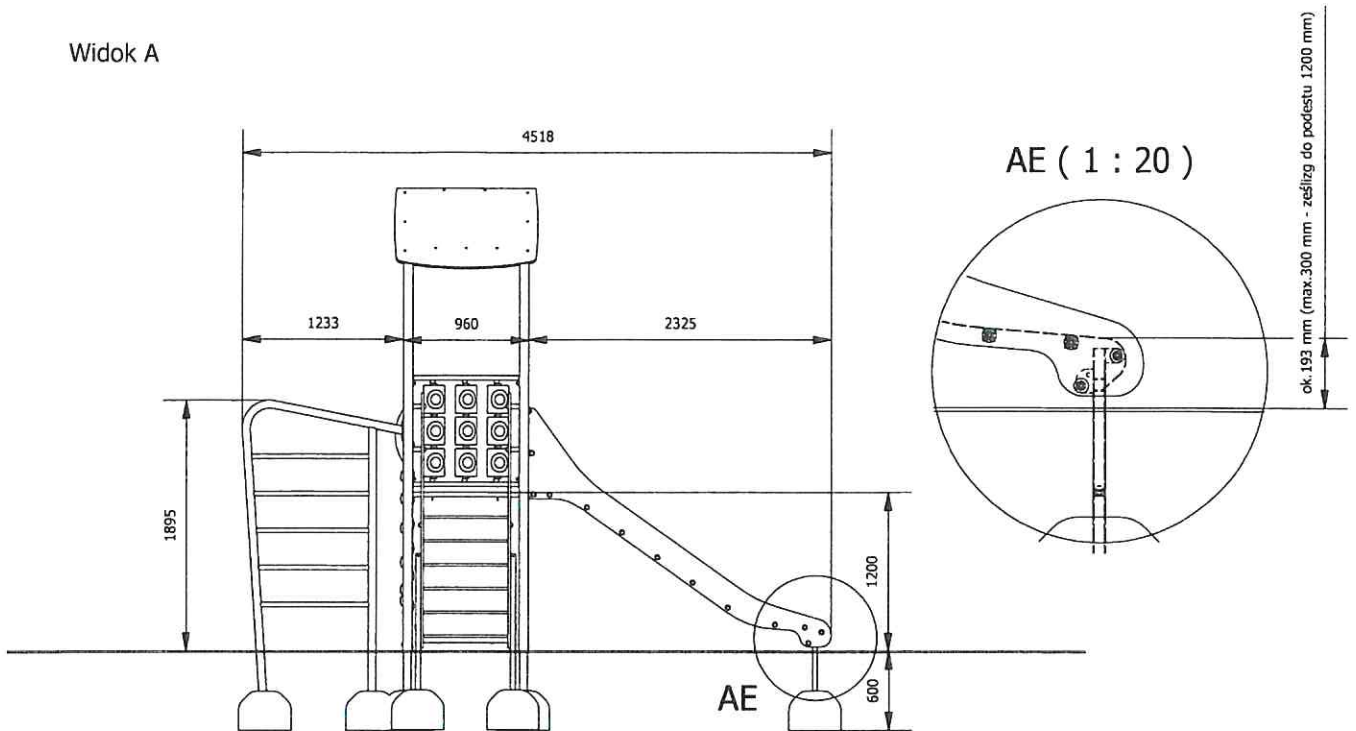
26-500 Szydłowiec, ul. Kościuszki 128A

tel. (48) 617 48 17, 617 60 35, fax (48) 617 48 19

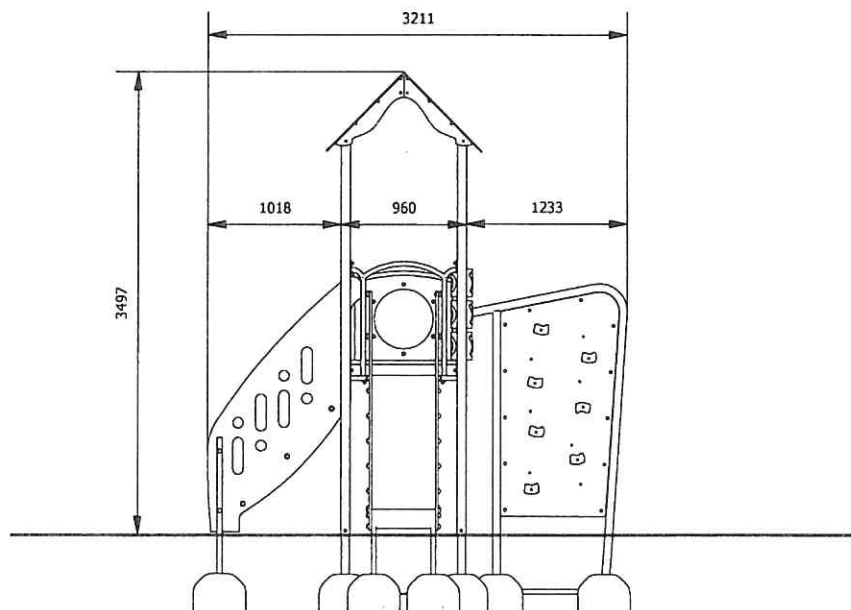
www.comes.pl, comes@comes.pl

20.04.2020r.

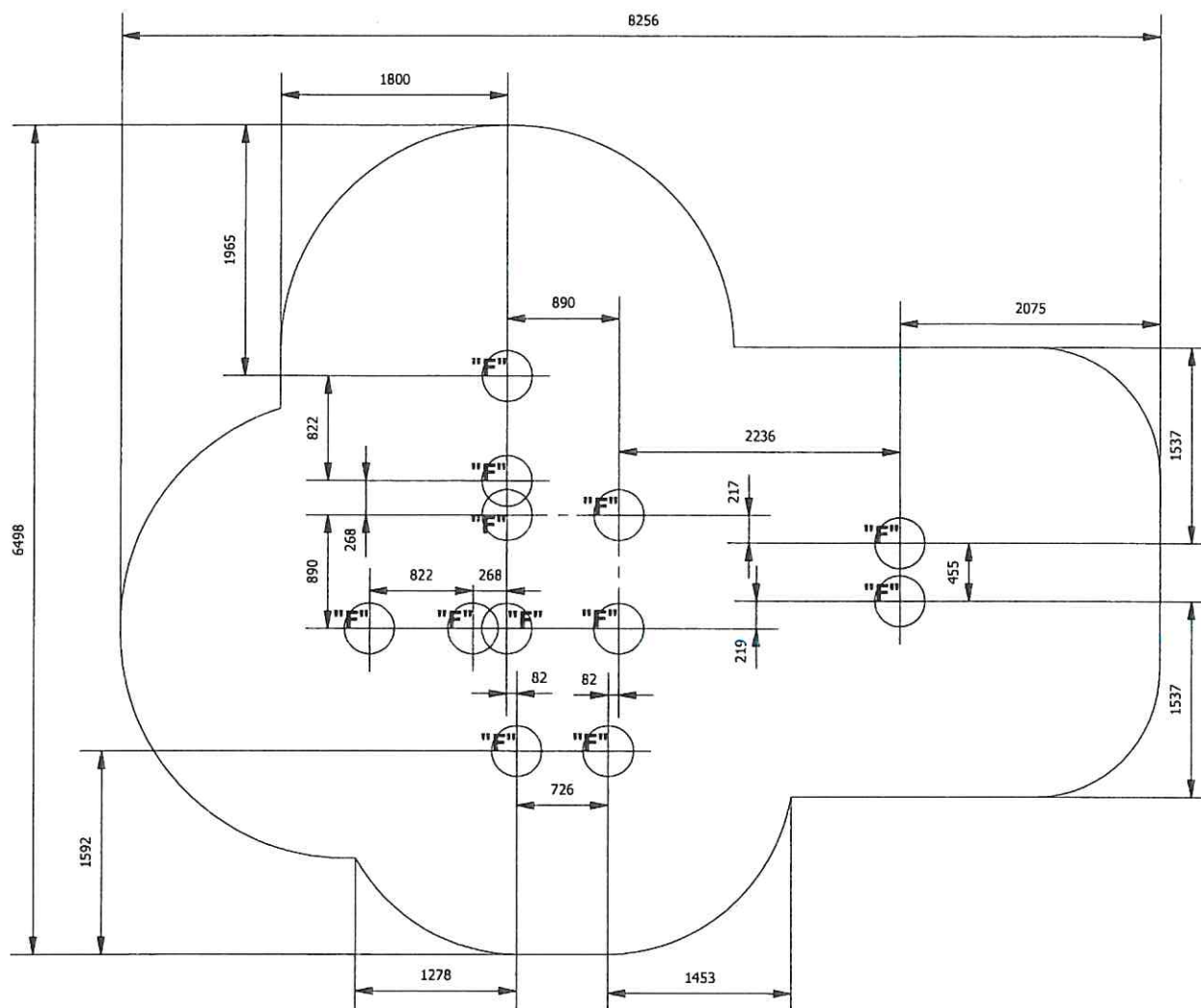
Widok A



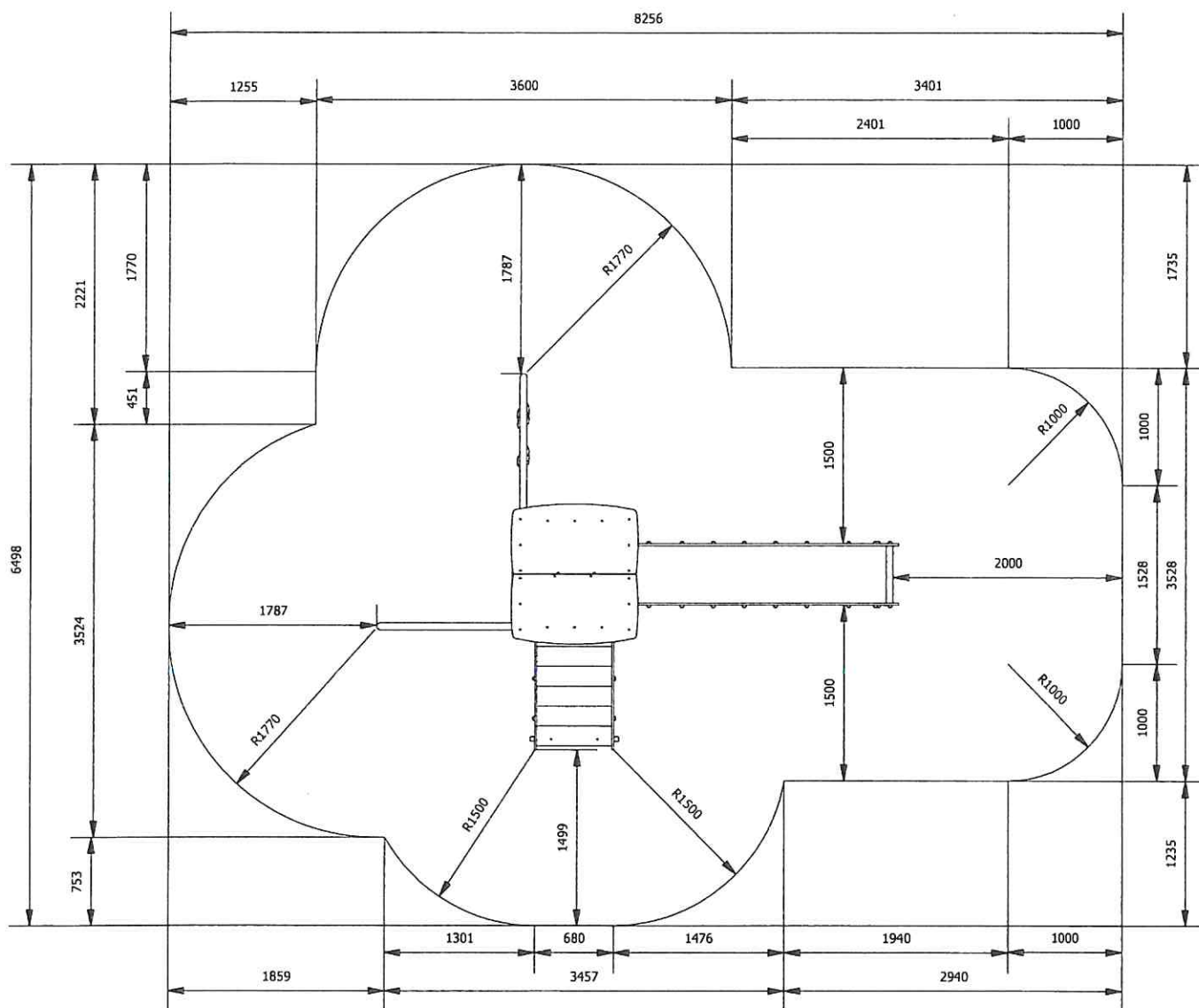
Widok B



Rzut z góry widoku A



Rys. 3. Rozmiar strefy bezpieczeństwa oraz rozstaw prefabrykatów betonowych.



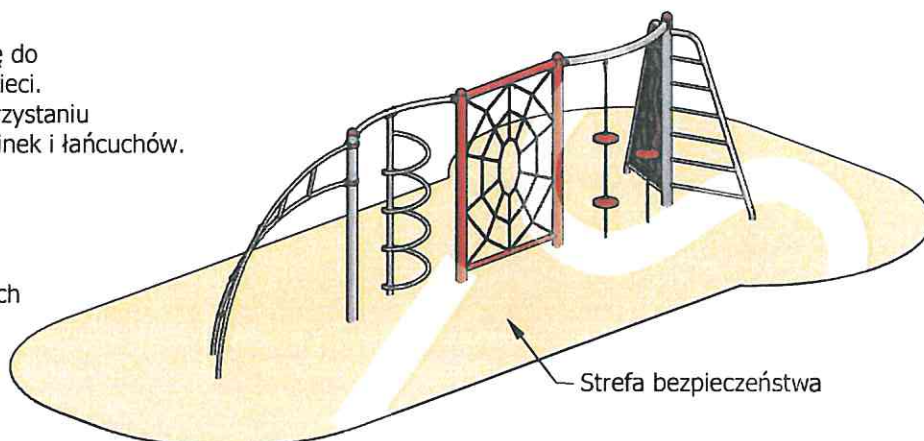
Rys. 4. Rozmiar strefy bezpieczeństwa oraz widok z góry urządzenia

Informacje ogólne:

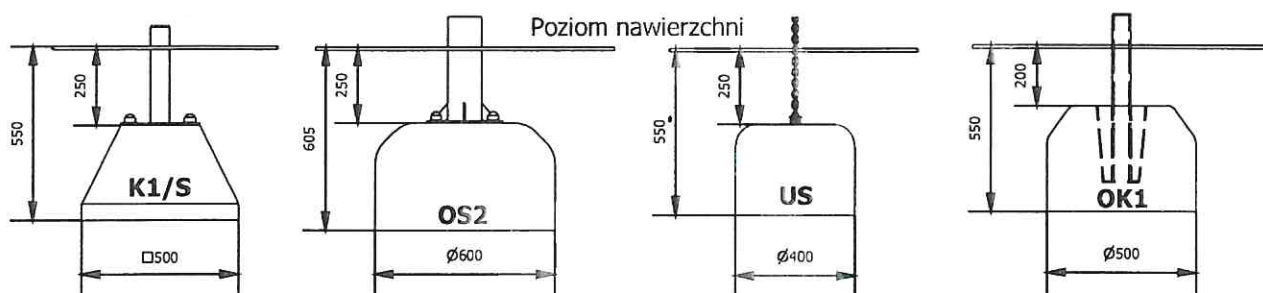
Korzystanie z urządzenia przyczynia się do ogólnego rozwoju psychofizycznego dzieci. Prawidłowe użytkowanie polega na korzystaniu z opon, ścianek wspinaczkowych, drabinek i łańcuchów.

Wiek użytkowników: 7-15 lat
Max. liczba użytkowników: 10

Istnieje możliwość wymiany konkretnych elementów oraz ich części składowych (np. guzy, łańcuchy, itp.)
Po szczegółowe informacje prosimy o kontakt z producentem.



Rys. 1. Widok ogólny



Rys. 2. Kotwienie elementów zestawu w gruncie

Montaż urządzenia

Przed przystąpieniem do montażu należy zapoznać się z Ogólną instrukcją montażu, kontroli i konserwacji dostarczoną przez producenta (konkretnie rozdziałem dot. ogólnych zasad montażu).

1. Wykopać doły fundamentowe o wymiarach (Rysunek nr 2):

- prefabrykat US (waga około 70kg) - 2 szt. - min. 400x400mm i głębokości 550mm,
- prefabrykat OS2 (waga około 195kg) - 4 szt. - min. 600x600mm i głębokości 605mm,
- prefabrykat K1/S (waga około 95kg) - 1 szt. - min. 500x500mm i głębokości 550mm
- prefabrykat OK1 (waga około 130kg) - 4 szt. - min. 500x500mm i głębokości 550mm

i rozstawie zgodnym z Rysunkiem nr 3 oraz wstawić w nie prefabrykaty betonowe.

2. Zmontować wstępnie urządzenie na prefabrykacie betonowych.

Wypoziomować tak, aby poziom nawierzchni był zgodny z oznaczeniem na urządzeniu.

3. Urządzenie przykręcić do prefabrykatów nakrętkami M16 z podkładkami i na nakrętki założyć nasadki kołpakowe. Natomiast prefabrykaty kielichowe zalać zaprawą montażową (np. Ceresit CX5) po uprzednim wstawieniu w nie nóg urządzenia. Odczekać około 60 minut.

4. Zasypać doły z prefabrykatami gruntem wybranym z wykopu, odpowiednio go zagęszczając.

5. Powierzchnię terenu wyrównać po pracach montażowych.

UWAGA! Podczas montażu należy zwrócić uwagę na:

1. Pionowe ustawienie słupów oraz poziome mocowanie belek.
2. Dokręcenie połączeń śrubowych i mocowań.
3. Prawidłowe naprężenie elementów wspinaczkowych.

COMES Sokołowscy Sp.J.

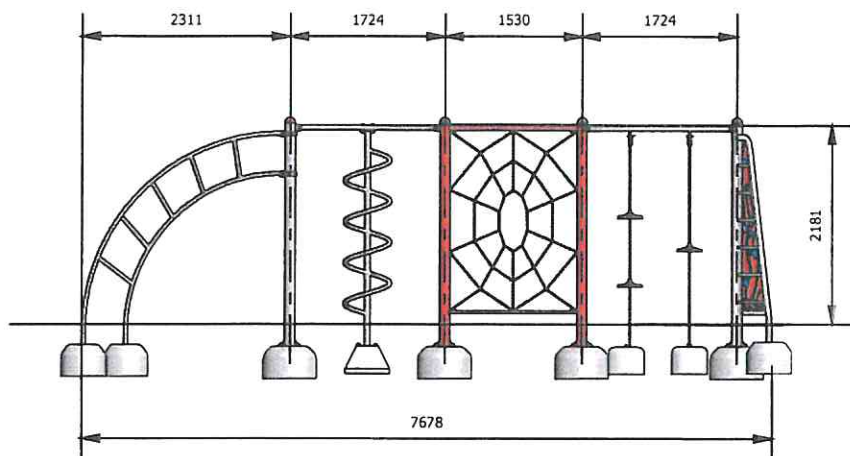
26-500 Szydłowiec, ul. Kościuszki 128A

tel. (48) 617 48 17, 617 60 35, fax (48) 617 48 19

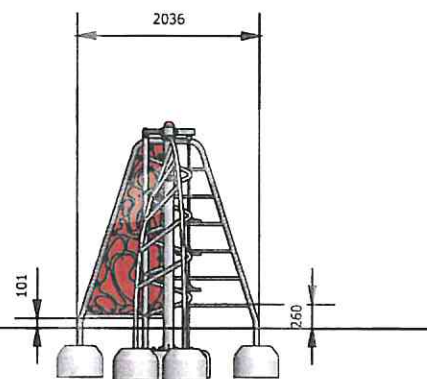
www.comes.pl, comes@comes.pl

07.09.2018r.

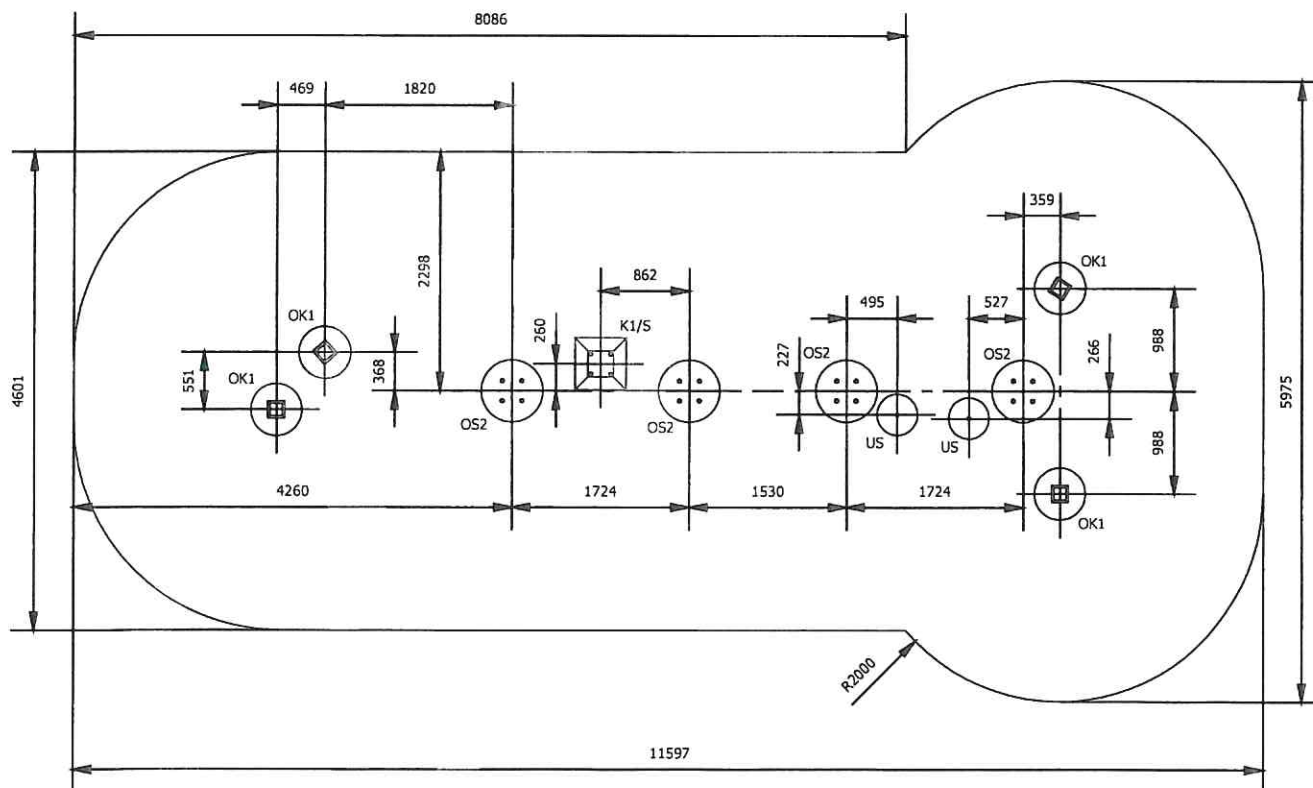
Widok A



Widok B

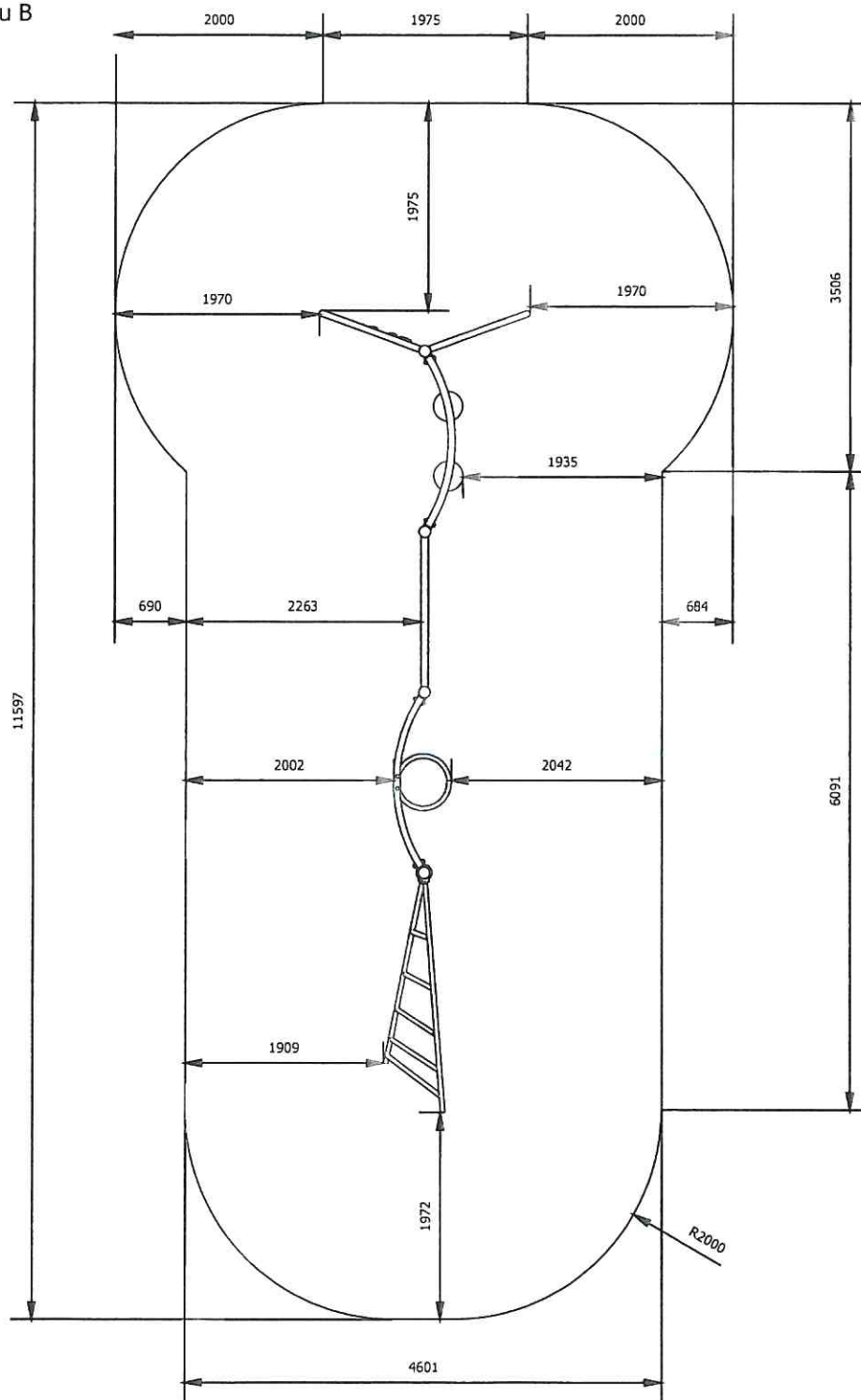


Rzut z góry widoku A

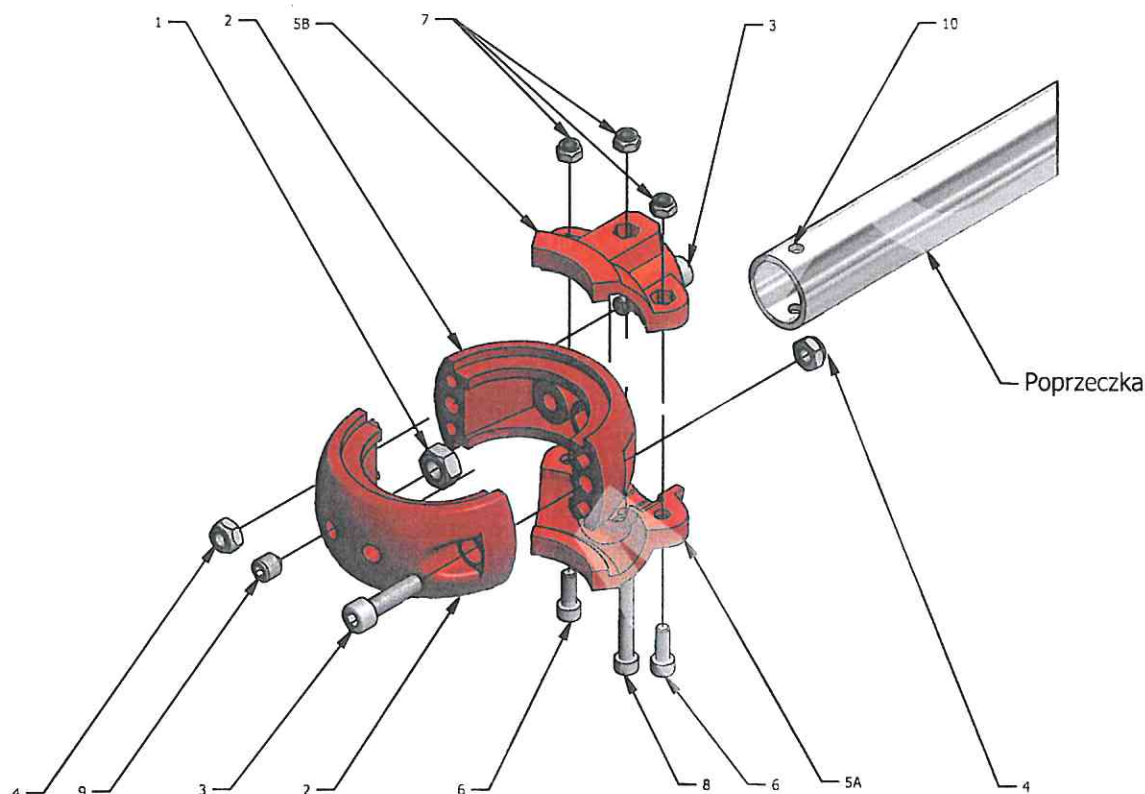


Rys. 3. Rozmiar strefy bezpieczeństwa oraz rozstaw prefabrykatów betonowych

Rzut z góry widoku B



Rys. 5. Rozmiary strefy bezpieczeństwa



Rys. 5. Rysunek szczegółowy połączenia systemowego

1. Umieścić nakrętkę M10 (1) w gnieździe wewnątrz obejmy (2).
2. Założyć obejmę (2) na rurę 114 mm na rządanej wysokości i skrócić za pomocą śrub z łbem gniazdowym M8x30 (3) i nakrętek M8 (4).
3. Dołożyć jedną część łącznikcznika (5A) do obejmy (2), umieścić w nim poprzeczkę (rura 33,7mm) i dołożyć drugą część łącznika (5B).
4. Poprzeczkę umieścić w łączniku (5) tak, żeby otwór montażowy (10) pokrywał się z otworem w łączniku (5).
5. Skręcić poprzeczkę z łącznikiem (5) śrubą z łbem gniazdowym M8x45 (8) i nakrętką M8 (7).
6. Skręcić łącznik za pomocą śrub z łbem gniazdowym M8x30 (8) i nakrętek M8 (7).
7. Po skontrolowaniu wysokości poprzeczki i połączeń śrubowych zabezpieczyć położenie obejmy wkrętem dociskowym M10x12 (9).

UWAGA:

Należy zwrócić szczególną uwagę na równomierne dokręcenie połączeń śrubowych przy obejmach i łącznikach.

Instrukcja montażu, kontroli i konserwacji urządzeń placów zabaw

UWAGA!

Przed przystąpieniem do montażu należy zapoznać się z poniższą instrukcją oraz stosować się do zawartych w niej zaleceń.

1. Zasady ogólne montażu urządzeń:

Montażu urządzeń należy wykonać zgodnie z projektem zagospodarowania terenu i/lub zgodnie z poniższymi zasadami:

- Urządzenia należy montować z zachowaniem stref bezpieczeństwa, podanych przez producenta, wyznaczonych zgodnie z zapisami normy PN-EN 1176(1-11):2017-12.
- Urządzenia należy montować bezpośrednio po przywiezieniu na miejsce przeznaczenia, na terenie równym i płaskim.
- Zabrania się składowania niezamontowanych urządzeń (poza fazą prac montażowych) na placu zabaw oraz zaleca się usunięcie wszelakich pomocy montażowych przed oddaniem urządzeń do użytku.
- W przypadku montażu ześlizgów należy uwzględnić ukierunkowanie urządzeń względem słońca – nie powinny być skierowane na południe ponieważ powoduje to nadmierne nagrzewanie się blachy ześlizgu.
- Urządzenia zabawowe z wysokością upadku powyżej 600mm powinny być montowane na nawierzchni amortyzującej w obrębie strefy bezpieczeństwa zgodnej z PN-EN 1177+AC:2019-04.
- Nawierzchnie stosowane na placach zabaw, ich grubości i odpowiadające im krytyczne wysokości upadku:

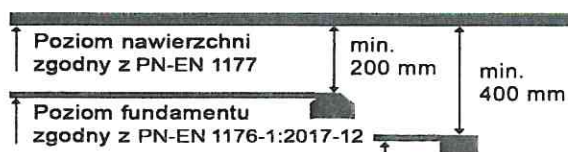
Tabela nr 1

Materiał ^a	Opis	Grubość minimalna ^b	Maksymalna wysokość swobodnego upadku
<small>W przypadku, gdy zamierzana nawierzchnia jest budowana bezpośrednio zgodnie z poniższą Tabelą lub powołano raport z badania zgodnie z PN-1177, nie ma konieczności dalszych badań</small>	mm	mm	mm
darń/gleba	-	-	≤ 1000 ^d
kora	wielkość ziarna od 20 do 80	200	≤ 2000
		300	≤ 3000
wióry	wielkość ziarna od 5 do 30	200	≤ 2000
		300	≤ 3000
piasek lub żwir ^c	wielkość ziarna od 0,25 do 8	200	≤ 2000
		300	≤ 3000
inne materiały i inne grubości	Zgodnie z EN-1177		Krytyczna wysokość upadku wg badania

a W celu uzyskania dalszych informacji na temat konkretnych materiałów odpowiednio przygotowanych do użycia na placach zabaw dla dzieci patrz EN 1176:11592 (E pl) lub EN 1176:11592 (E pl) lub EN 1176:11592 (E pl) lub EN 1176:11592 (E pl) dla wymagań normy EN 1176:11
b W przypadku materiału wypełnienia przewidzianego do użycia o grubości minimalnej, aby zredukować przemieszczenie (patrz 4.2.8.5.1)
c Frazionek żwiru powinny być drobnie rozziarnione i przepłukane w celu wyeliminowania większych cząstek pyłu lub gliny. Przepłukany piasek lub żwir powinien być za pośrednictwem akwalizacji (naturalnie) przedostający się zwałowy nad warstwą cząstek pyłu lub gliny. W przypadku żwiru można go używać również podłożem wierzchnim. Wpływny jest również D60 / D10 < 3,0. Wielkość cząstek można określić za pomocą badania sitowego wg EN 933-1 (patrz Załącznik G)
d Patrz UWAGA 2 w 4.2.8.5.2

Opracowane na podstawie normy PN-EN 1176:2017-12

- Urządzenia zamontować wg *Instrukcji szczegółowej*, tak aby poziom nawierzchni był zgodny z oznaczeniem na urządzeniach. W przypadku karuzel montowanych na prefabrykatkach OR poziom nawierzchni wyznacza górna krawędź rury prefabrykatu. Naklejka oznaczająca poziom nawierzchni wygląda w następujący sposób:



2. Kontrola

Do obowiązków administratora placu zabaw, zgodnie z PN-EN 1176-7:2009, należy kontrola stanu technicznego urządzeń oraz ich konserwacja. Plac zabaw podlega trzem rodzajom kontroli:

- kontrola poprzez oględziny - przeprowadzane przynajmniej raz na 7 dni a najlepiej codziennie, obejmujące:

- sprawdzenie ogólnego stanu urządzeń – w celu stwierdzenia oczywistych zagrożeń będących wynikiem aktów wandalizmu, zużycia lub warunków pogodowych,
 - sprawdzenie czystości i stanu nawierzchni – należy usunąć zanieczyszczenia mogące spowodować urazy użytkowników, w przypadku nawierzchni sypkich należy na bieżąco uzupełniać użyty materiał (np. piasek) do poziomu zgodnego z oznaczeniem na urządzeniu.
- **kontrola funkcjonalna** - przeprowadzana co 1 do 3 miesięcy, obejmująca:
- szczegółowe sprawdzenie urządzeń, pod kątem sprawności technicznej i zużycia, szczególnie należy zwrócić uwagę na części nie wymagające obsługi w trakcie okresu eksploatacji m.in. połączenia sworzniowe i łożyska,
 - kontrola połączeń śrubowych pod kątem występowania luzów, które należy wyeliminować (zalecane jest sprawdzenie połączeń śrubowych po około dwóch tygodniach od przekazania urządzeń do użytkowania),
 - sprawdzenie stateczności urządzeń, w szczególności urządzeń, których stateczność zależy od jednego słupa,
 - ponadto należy zwrócić uwagę na: czystość, otwory odwadniające, prześwity między urządzeniem a gruntem, wystające fundamenty, ostre krawędzie, brakujące części, nadmierne zużycie części ruchomych.
- **kontrola coroczna główna** - przeprowadzana przynajmniej raz w roku, obejmująca:
- zakres kontroli funkcjonalnej,
 - ocenę ogólnego poziomu bezpieczeństwa placu zabaw, z uwzględnieniem wpływu warunków atmosferycznych i zużycia wynikającego z eksploatacji,
 - ocenę zmiany poziomu bezpieczeństwa na skutek przeprowadzonych napraw lub modyfikacji.

Zalecane jest przeprowadzanie kontroli corocznej głównej przez zewnętrzną jednostkę kontrolną, osobę uprawnioną lub producenta urządzeń zabawowych oraz przeszkolenie osób odpowiedzialnych za plac zabaw w zakresie kontroli codziennej oraz funkcjonalnej.

Uwaga! Częstość kontroli może być zmieniona w zależności od typu urządzenia, np. urządzenia, którego stateczność zależy od jednego słupa, lub materiałów użytych i od innych czynników, np. intensywnego użytkowania, poziomu wandalizmu, położenia nadmorskiego, zanieczyszczenia powietrza, wieku urządzenia.

3. Konserwacja

- Elementy stalowe - w przypadku uszkodzeń mechanicznych powłoki lakierniczej należy zakonserwować konkretne miejsca przy pomocy rozcieńczalnikowej, poliuretanowej farby (np. GS1051H), można ją też stosować jeśli zachodzi potrzeba odmalowania całego urządzenia.
- Elementy ze sklejki i z drewna należy co dwa lata konserwować po przez malowanie farbami poliuretanowymi (np. AkzoNobel).
- Elementy ze sklejki antypoślizgowej konserwować poprzez malowanie wyłącznie krawędzi bocznych, impregnatem wysokiej jakości (np. Nofar, Sadolin).

Plac zabaw wymaga prowadzenia odpowiedniej dokumentacji, np. w formie Książki Placu Zabaw (KPZ)

Każde urządzenie jest oznakowane w trwały i czytelny sposób przy pomocy tabliczki znamionowej. Zawiera ona następujące informacje: nazwę i adres producenta, nazwę i numer katalogowy urządzenia, numer i rok normy z którą jest zgodne dane urządzenie. Przykładowe tabliczki znamionowe:



Należy zachować szczególną ostrożność przy montażu, konserwacji oraz ewentualnym demontażu urządzenia, tak aby wykonywane prace nie stwarzały zagrożenia dla użytkowników.