



Zadanie inwestycyjne dofinansowane z programu: Rządowy Fundusz Polski Ład - Program inwestycji strategicznych

Znak pisma: RB.16.37.p28.2024

Czarny Dunajec 09.04.2024r.

ODPOWIEDZI NA ZAPYTANIA

Dotyczy: **znak sprawy: RB.271.13.2024 - Modernizacja oświetlenia w miejscowości Piekielnik na energooszczędne oświetlenie LED**

Zamawiający – Miasto i Gmina Czarny Dunajec, prowadzący postępowanie jw., udziela działając na podstawie art. 284 ust. 1, ustawy z dnia 11.09.2019 r. – Prawo zamówień publicznych (tekst jedn. Dz. U. z 2023 r. poz. 1605, ze zm., zwanej dalej ustawą PZP) odpowiedzi na złożone przez Wykonawców wnioski/zapytania o wyjaśnienie treści Specyfikacji Warunków Zamówienia (SWZ) w przedmiotowym postępowaniu, które wpłynęły do Zamawiającego (numeracja zapytań oraz kolejność udzielania odpowiedzi jest ustalona przez Zamawiającego):

Zapytanie nr 1

Zamawiający wymaga aby oprawa posiadała deklaracje środowiskowa autoryzowana przez instytucję zewnętrzną na podstawie norm ISO. Wykonawca wskazuje, że wprowadzanie dodatkowego wymogu autoryzowania czy potwierdzania deklaracji producentów jest sprzeczne z samym sensem dokumentów jakim są deklaracje. Co więcej ustawodawca w PZP sam dąży do zwiększania konkurencyjności, wskazując, że środki dowodowe powinny być proporcjonalne do przedmiotu zamówienia, a także nie mogą one ograniczać uczciwej konkurencji i równego traktowania wykonawców. W ustawie PZP art 106 ust 3 określa obowiązek Zamawiającego do akceptacji równoważne przedmiotowe środki dowodowe, jeśli potwierdzają, że oferowane dostawy, usługi lub roboty budowlane spełniają określone przez zamawiającego wymagania, cechy lub kryteria. Jako środek dowodowy, ustawodawca wielokrotnie wskazuje, dokumentację techniczną producenta. Wykonawca wnosi o wskazanie podstawy prawnej do wprowadzenia ograniczającego konkurencyjność postępowania zapisu nie mającego żadnego uzasadnienia prawnego czy technicznego, i wymaganie dokumentów, którymi nie tylko nie muszą się legitymować, ale dla których przewidzianą formą jest „deklaracja”.

Odpowiedź zamawiającego:

Zgodnie z art. 99 ust. 2 ustawy z dnia 11 września 2019 r. Prawo zamówień publicznych (t.j. Dz. U. z 2023r. poz. 1605 ze zm.) oraz gospodarki odpadami i zapobiegania powstawania odpadów (GOZPO) mającym na celu planowanie minimalizacji odpadów oraz monitorowanie ilości ich powstawania Miasto i Gmina ma obowiązek monitorowania wszystkich potencjalnych ilości odpadów jakie mogą powstawać w wyniku przeprowadzanych inwestycji. Z tego tytułu, na podstawie art. 102 Zamawiający zobligowany jest do weryfikacji oferowanych materiałów, produktów lub usług w tym również w zakresie parametrów i wartości określających poziom oddziaływania inwestycji na środowisko, klimat oraz powstawanie odpadów. Mając powyższe na uwadze Miasto i Gmina nie dopuszcza do wbudowania urządzeń/materiałów nie posiadających w/w Deklaracji lub równoważnego dokumentu opracowanego na podstawie ISO 14040:2006 Zarządzanie środowiskowe - Ocena cyklu życia - Zasady i struktura oraz EN 15804:2012 + A2:2019 Zrównoważenie obiektów budowlanych - Deklaracje środowiskowe wyrobu - Podstawowe zasady kategoryzacji wyrobów budowlanych opracowanego przez niezależną akredytowaną jednostkę badawczą.

Zapytanie nr 2

Zamawiający wymaga aby oprawy posiadały kod QR umożliwiający pozyskanie określonych danych za pomocą dedykowanej aplikacji producenta. Wymóg aby odbywało się to za pośrednictwem dedykowanej aplikacji producenta jest nadmierny i pozbawiony jakichkolwiek podstaw. Wykonawca wnosi o dopuszczenie innych równoważnych systemów identyfikacji opraw, umożliwiających pozyskania określonych przez Zamawiającego danych.

Odpowiedź zamawiającego:

Zamawiający podtrzymuje wymóg aby system identyfikacji opraw oświetleniowych opisany w OPZ posiadał dedykowaną aplikację dla urządzeń mobilnych (np. smartphome, tablet). Realną potrzebą Zamawiającego jest usprawnienie prac konserwacyjnych instalacji oświetleniowej.

**Modernizacja oświetlenia w miejscowości Piekielnik na energooszczędne oświetlenie LED****Zapytanie nr 3**

Zamawiający w Dokumentacji Technicznej wymaga w zakresie parametrów systemu sterowania oświetleniem, aby „Komunikacja zgodnie z modelem danych uCIFI lub równoważnym pod warunkiem wskazania programu i procedury certyfikacji”.

Jako firma jesteśmy oficjalnie zarejestrowanym członkiem i partnerem organizacji uCIFI natomiast uCIFI nie prowadzi certyfikacji. W związku z powyższym wnosimy o całkowite usunięcie zapisu:

„Komunikacja zgodnie z modelem danych uCIFI lub równoważnym pod warunkiem wskazania programu i procedury certyfikacji”.

Odpowiedź zamawiającego:

Zamawiający wymaga aby komunikacja była zgodna z modelem danych uCIFI lub równoważnym pod warunkiem wskazania jej stosowania na stronie internetowej organizacji. Zamawiający nie widzi powodu dla odstąpienia od ww. zapisu gdyż sam pytający wskazał, iż spełnia zapis. Zamawiający nie wymaga przedłożenia certyfikatów i innych dokumentów, a jedynie udowodnienia poprzez wskazanie na stronie organizacji UCIFI lub równoważnej stosowania ujednoliconego modelu danych dla rozwiązań IoT.

Zapytanie nr 4

Proszę o potwierdzenie, że sterowniki systemu sterowania oświetleniem muszą posiadać certyfikat ZD4i podobnie jak oprawy oświetleniowe zgodnie z regulaminem programu Rozświetlamy Polskę.

Odpowiedź zamawiającego:

Zgodnie z regulaminem programu "Rozświetlamy Polskę" certyfikacja Zhaga D4i wymagana jest wyłącznie dla opraw oświetleniowych, nie dla sterowników. W ocenie Zamawiającego w świetle regulaminu wprowadzenie wnioskowanego zapisu byłoby nadmiarowe i nieproporcjonalne.

Zapytanie nr 5

Wnioskujemy o odstąpienie przez Zamawiającego od wymogu deklaracji środowiskowej autoryzowanej przez instytucję zewnętrzną na podstawie norm ISO 14021 i 14040/14044, mając na uwadze fakt, że deklaracja środowiskowa jest obowiązkowa jedynie dla produktów budowlanych.

Żądanie jej od dostawcy opraw oświetleniowych, które niewiele mają wspólnego z materiałami budowlanymi, jest bezpodstawne i ogranicza konkurencję.

Wnosimy też o usunięcie niezrozumiałego zapisu wskazującego na danego producenta przez co w sposób nieuczciwy zostaje ograniczona konkurencyjność producentów. Zamawiający wymaga by oprawa posiadała układ zasilający zintegrowany z pokrywą oprawy, demontowalny/wymienialny w całości. Nie dopuszcza się stosowania śrub typu „motylek” i podobnych ze względu na brak możliwości jednoznacznego zdefiniowania prawidłowości ich zamknięcia (moment dokręcania).

Odpowiedź zamawiającego:

W części I pytania Zamawiający udzielił już odpowiedzi w pyt. nr 1 i podtrzymuje zapis odnoszący się do Deklaracji Środowiskowej.

Zgodnie z OPZ Zamawiający dopuszcza rozwiązania równoważne zapewniające bez narzędziowy dostęp do komory osprzętu z wykorzystaniem klamr, zatrząsków, klipsów, zapewniających powtarzalność docisku oraz pozwalających na demontaż zintegrowanego układu zasilającego z pokrywą oprawy.

Ze względu na brak możliwości określenia siły dokręcenia w sposób aby wszystkie śruby były dokręcone równomiernie zachowując szczelność oprawy, Zamawiający nie dopuszcza rozwiązań w postaci śrub z gwintem np. radełkowanych, motylkowych. Bez stosowania specjalistycznych narzędzi (klucza dynamometrycznego) istnieje także ryzyko uszkodzenia gwintu o zastosowaniu nadmiernej siły przy dokręcaniu. Nadmierne użycie siły przy dokręcaniu, może spowodować brak możliwości serwisowej ze względu na brak możliwości odkręcenia śruby wystawionej na działania warunków atmosferycznych przez serwisanta.

Rozwiązanie w postaci klipsów, klamer umożliwi otwarcie i zamknięcie oprawy przy użyciu tej samej siły, zarazem siła docisku klipsów, klamer po zamknięciu daje pewność uszczelnienia oprawy do wymaganego poziomu.

Zapytanie nr 6

Czy wszystkie oprawy objęte zamówieniem muszą umożliwiać użytkownikowi bezprzewodowo sterowanie w ramach systemu sterowania zgodnie z opisem w Dokumentacji technicznej pkt. 3.4 "Instalowane oprawy oświetleniowe muszą gwarantować możliwość zdalnego sterowania bez dodatkowej modyfikacji oprawy i jednocześnie posiadać łącznie certyfikaty: ENEC, ENEC+, ZD4i"?

Odpowiedź zamawiającego:

Tak.

Zapytanie nr 7

Proszę o potwierdzenie, że Zamawiający formułując specyfikację techniczną opraw wymaga by oferowana oprawa była zaoferowana i dostarczona wraz ze wszystkimi elementami przynależnymi i instalowanymi w oprawie tj. wraz ze sterownikiem dla systemu sterowania. Jako w pełni wyposażona oprawa, w tym w sterownik,

**Modernizacja oświetlenia w miejscowości Piekielnik na energooszczędne oświetlenie LED**

musi gwarantować możliwość włączenia do systemu sterowania bez konieczności podjazdu do oprawy i jej modyfikacji.

Odpowiedź zamawiającego:

Zamawiający wymaga aby oferowane oprawy były zgodne z regulaminem programu „Rozświetlamy Polskę” w tym głównie aby oprawy oświetleniowe gwarantowały możliwość zdalnego sterowania bez dodatkowej ich modyfikacji i jednocześnie posiadały łącznie certyfikaty: ENEC, ENEC+ oraz ZD4i.

Zamawiający w sposób jednoznaczny i wyczerpujący, za pomocą dostatecznie dokładnych i zrozumiałych określeń wskazał warunki równoważności w Załączniku nr 11 do SWZ.

Zapytanie nr 8

Czy Zamawiający w ramach przedmiotowego postępowania wymaga dostarczenia poza oprawami wyposażonymi w sterowniki, również systemu sterowania?

Odpowiedź zamawiającego:

Zamawiający wymaga aby oferowane oprawy były zgodne z regulaminem programu „Rozświetlamy Polskę” w tym głównie aby oprawy oświetleniowe gwarantowały możliwość zdalnego sterowania bez dodatkowej ich modyfikacji i jednocześnie posiadały łącznie certyfikaty: ENEC, ENEC+ oraz ZD4i.

Zamawiający w sposób jednoznaczny i wyczerpujący, za pomocą dostatecznie dokładnych i zrozumiałych określeń wskazał warunki równoważności w Załączniku nr 11 do SWZ.

Zapytanie nr 9

Czy Zamawiający w ramach przedmiotowego postępowania wymaga by na etapie realizacji wykonawca wykazał działanie zainstalowanych opraw i możliwość zarządzania nimi przez system sterowania?

Odpowiedź zamawiającego:

Zamawiający wymaga aby oferowane oprawy były zgodne z regulaminem programu „Rozświetlamy Polskę” w tym głównie aby oprawy oświetleniowe gwarantowały możliwość zdalnego sterowania bez dodatkowej ich modyfikacji i jednocześnie posiadały łącznie certyfikaty: ENEC, ENEC+ oraz ZD4i.

Zamawiający w sposób jednoznaczny i wyczerpujący, za pomocą dostatecznie dokładnych i zrozumiałych określeń wskazał warunki równoważności w Załączniku nr 11 do SWZ. Zamawiający w ramach czynności odbioru będzie sprawdzał prawidłowe funkcjonowanie oświetlenia oraz parametry wymagane zgodnie z SWZ.

Zapytanie nr 10

Proszę o potwierdzenie, że oprawy mają być dostarczone i zamontowane jako kompletne urządzenia, wyposażone w sterowniki bezprzewodowego systemu sterowania, podłączone do lampy poprzez wymagane gniazdo Zhaga, które umożliwią bezprzewodową komunikację w ramach systemu sterowania i dzięki temu zapewnią spełnienie wymogu określonego w Dokumentacji technicznej punkt 3.4 odnoszącego się do funkcjonalności systemu sterowania.

Odpowiedź zamawiającego:

Zamawiający wymaga aby oferowane oprawy były zgodne z regulaminem programu „Rozświetlamy Polskę” w tym głównie aby oprawy oświetleniowe gwarantowały możliwość zdalnego sterowania bez dodatkowej ich modyfikacji i jednocześnie posiadały łącznie certyfikaty: ENEC, ENEC+ oraz ZD4i.

Zamawiający w sposób jednoznaczny i wyczerpujący, za pomocą dostatecznie dokładnych i zrozumiałych określeń wskazał warunki równoważności w Załączniku nr 11 do SWZ.

Zapytanie nr 11

Według przedmiarów zakres inwestycji obejmuje również wymianę opraw parkowych dla których nie wskazano minimalnych parametrów technicznych. Prosimy o wyjaśnienie czy Zamawiający wymaga zastosowanie w miejsce opraw parkowych, oprawy drogowe lub wskazanie parametrów równoważności dla opraw parkowych.

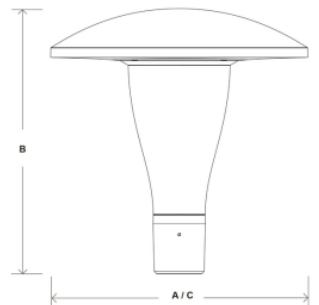
Odpowiedź zamawiającego:

Zamawiający informuje, że przedmiot zamówienia obejmuje również wymianę opraw parkowych. Poniżej zamieszcza minimalne parametry techniczne dla opraw parkowych:

- Budowa oprawy: dwukomorowa
- Materiał korpusu: odlew aluminiowy malowany proszkowo na wybrany kolor z ogólnodostępnej palety
- Wnętrze komory optycznej, komory elektrycznej oraz elementy oprawy (np. pokrywa, uchwyt montażowy) zabezpieczone przed korozją powłoką lakierniczą. Nie dopuszcza się surowego materiału
- Materiał klosza: poliwęglan
- Stopień odporności klosza na uderzenia mechaniczne: IK08. Wymagany jest raport z badań pochodzący z akredytowanego laboratorium
- Szczelność komory optycznej IP66
- Szczelność komory elektrycznej IP66
- Wymagany jest raport z badań szczelności pochodzący z akredytowanego laboratorium
- Oprawa przystosowana do montażu na słupie o średnicy Ø60mm

**Modernizacja oświetlenia w miejscowości Piekielnik na energooszczędne oświetlenie LED**

- Bez narzędziowy dostęp do osprzętu oprawy za pomocą dwóch klamr/klipsów. Nie dopuszcza się stosowania śrub typu „motylek” i podobnych ze względu na brak możliwości jednoznacznego zdefiniowania prawidłowości ich zamknięcia (moment dokręcania)
- Bez narzędziowa wymiana układu optycznego oraz całego osprzętu elektrycznego
- Oprawa wyposażona w system regulacji ciśnienia wewnątrz oprawy, zapobiegający zjawisku kondensacji pary wodnej w komorze elektrycznej
- Oprawa wykonana w technologii LED, bryła fotometryczna kształtowana za pomocą płaskiej wielosoczewkowej matrycy LED. Każda z soczewek matrycy emituje taką samą krzywą światłości, a całkowity strumień oprawy jest sumą strumieni poszczególnych soczewek
- Temperatura barwowa źródeł światła: 4000K \pm 10%
- Oprawy muszą spełniać wymagania normy EN 62471 „Bezpieczeństwo fotobiologiczne lamp i systemów lampowych”
- Trwałość strumienia światła oprawy mierzona parametrem L90B10 dla temperatury TC = 105°C min. 100 000h (zgodnie z IES LM-80 TM-21)
- Wartości wskaźnika udziału światła wysyłanego ku górze (ULOR) nie większa niż określona w Rozporządzeniu WE nr 245/2009
- Oprawa wyposażona w zabezpieczenie przed przepięciami 10kV przed zasilaczem
- Oprawa wyposażona w niskonapięciowe gniazdo Zhaga i zgodna ze standaryzacją D4i zasilający zgodny
- Oprawa wykonana w II klasie ochronności elektrycznej, znamionowe napięcie zasilania 220-240 V / 50-60 Hz
- Oprawa musi być oznakowana znakiem CE oraz posiadać deklarację zgodności
- Oprawa musi posiadać deklarację środowiskową (ang. PEP - Product Environmental Profile) zgodnie z ISO 14040:2006 oraz EN 15804:2012 + A2:2019, potwierdzoną przez uprawnioną jednostkę badawczą
- Oprawa musi posiadać aktualny certyfikat akredytowanego ośrodka badawczego potwierdzający wykonanie wyrobu zgodnie z Normami zharmonizowanymi z Dyrektywą LVD (PN-EN 60598-1/PN-EN 60598-2-3) oraz zachowanie reżimów produkcji i jej powtarzalności, zgodnie z Typem 5 wg ISO/IEC 17067 - certyfikat ENEC lub równoważny
- Oprawa musi posiadać aktualny certyfikat akredytowanego ośrodka badawczego potwierdzający wiarygodność podawanych przez producenta parametrów funkcjonalnych deklarowanych w momencie wprowadzenia wyrobu do obrotu, takich jak: napięcie zasilania, klasa ochronności elektrycznej, pobierana moc, skuteczność świetlna, temperatura barwowa, strumień świetlny - certyfikat ENEC+ lub równoważny
- Oprawa musi posiadać certyfikat Zhaga-D4i, publikowany na oficjalnej stronie ZHAGA Consortium
- Dostępność plików fotometrycznych (np. format .Ldt, .les). Pliki zamieszczone na stronie internetowej producenta lub dystrybutora pozwalające wykonać sprawdzające obliczenia fotometryczne w ogólnodostępnych oświetleniowych programach komputerowych (np. Dialux, Relux)
- Oprawa wyposażona w etykietę z kodem QR wraz z dodatkową naklejką do umieszczenia np. we wnęce słupowej i/lub na projekcie. Kod QR poprzez użycie dedykowanej aplikacji producenta umożliwi uzyskanie pełnej charakterystyki oprawy i dostęp do informacji takich jak:
 - parametry fotometryczne, elektryczne oraz mechaniczne
 - dokumentacja oprawy, instrukcja montażu
 - instrukcja serwisowania w przypadku nieprawidłowego działania oprawy oświetleniowej
 - lista części zamiennych wraz z kodami producenta
- Wygląd, styl i wielkość oprawy zgodny z cechami wzorniczymi umieszczonymi poniżej. Dopuszczalna tolerancja wymiarów \pm 5% pod warunkiem zachowania proporcji oraz kształtu

Wygląd	
Wymiary	AxBxC (mm): 500x550x500

Zapytanie nr 12

W załączonej do postępowania Dokumentacji Technicznej, pkt 5 – Specyfikacja Techniczna Wykonania i Odbioru Robót STWiOR wskazano, iż realizowana inwestycja jest prowadzona na terenie gminy Biskupice oraz przedstawiono parametry techniczne opraw oświetleniowych odbiegające od wymagań w pkt 3.4. Prosimy o wyjaśnienie sytuacji.



Modernizacja oświetlenia w miejscowości Piekielnik na energooszczędne oświetlenie LED

Odpowiedź zamawiającego:

Zamawiający informuje, iż jest to oczywista omyłka pisarska, chodzi oczywiście o Miasto i Gminę Czarny Dunajec – miejscowość Piekielnik, ponadto wskazuje, iż minimalne parametry techniczne opraw oświetleniowych zostały wskazane w Dokumentacji Technicznej pkt. 3.4 stanowiącej zał. nr 11 do SWZ oraz wynikają ze zmiany i modyfikacji w związku z udzielonymi odpowiedziami.

Burmistrz Miasta i Gminy Czarny Dunajec
Marcin Ratułowski
(-)

*(podpis kierownika zamawiającego
lub osoby upoważnionej)*

opr. P.Z.

Otrzymują:

1. Wykonawcy, którzy złożyli zapytania
2. A/a

Odpowiedzi zamieszczono na stronie internetowej prowadzonego postępowania:

https://platformazakupowa.pl/pn/czarny_dunajec