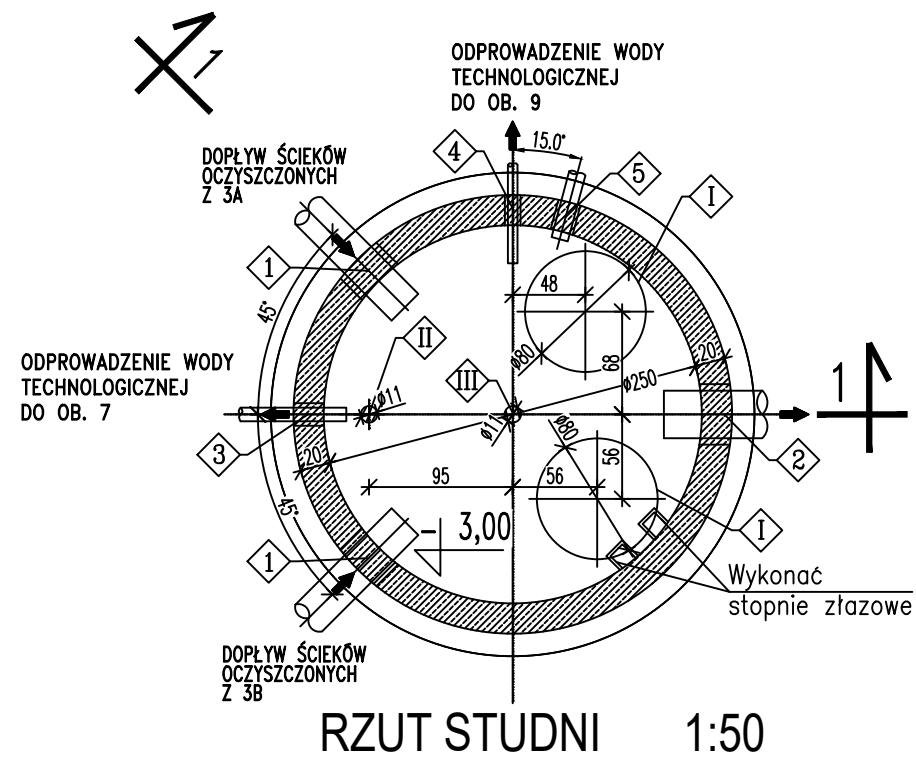
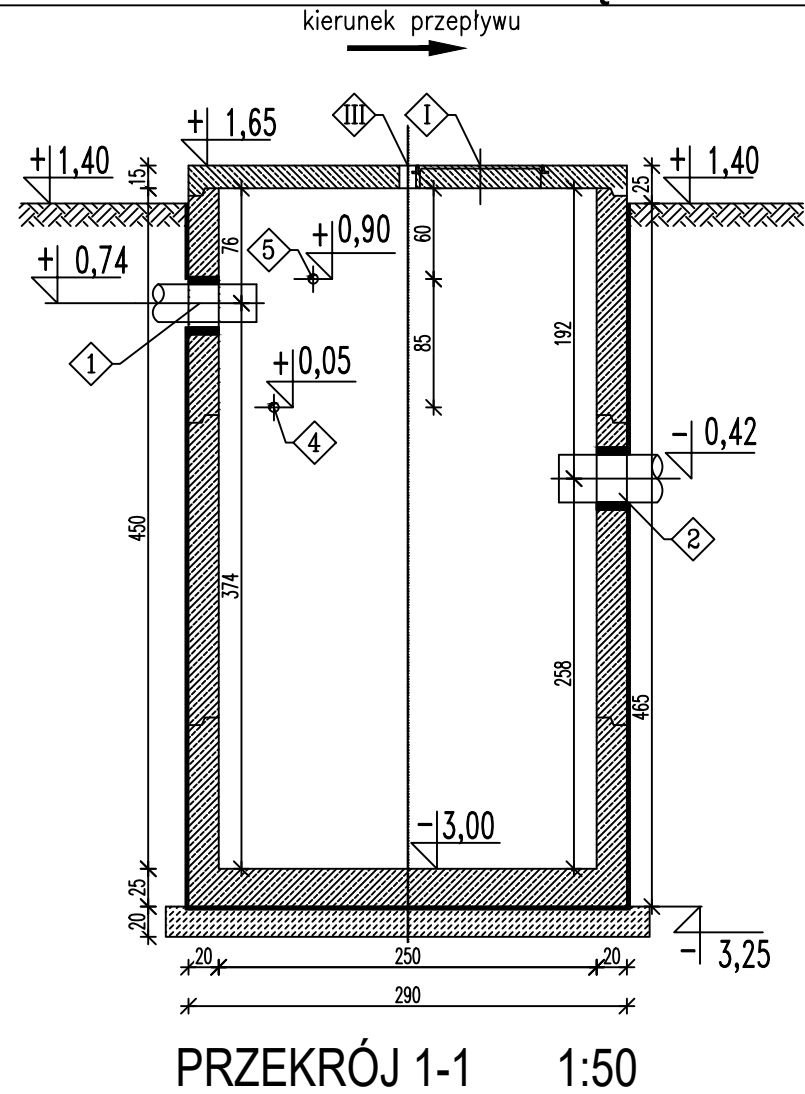


UWAGA:

1. NALEŻY ZACHOWAĆ SZCZELNOŚĆ STUDNI.
2. NALEŻY ZASTOSOWAĆ STUDNIĘ Z DNEM.



OTWOROWANIE ŚCIAN – PRZEJŚCIA SZCZELNE

L.p.	PRZEZNACZENIE	ØOTWORU [mm]	ILOŚĆ OTW. szt.	RZĘDNA OSI	UWAGI
1	Przejście szczelne typ ŁU dla rurociągu ścieków oczyszczonych HDPEØ250mm PN10 SDR17	Ø 300	2	+0,74	Wprowadzić bosy koniec rurociągu na długość min.250mm od ściany zbiornika
2	Przejście szczelne typ ŁU dla rurociągu ościeków oczyszczonych HDPEØ315mm PN10 SDR17	Ø 400	1	-0,42	Wprowadzić bosy koniec rurociągu na długość min.500mm od ściany zbiornika
3	Przejście szczelne typ GPSR dla rurociągu wody technologicznej HDPEØ90mm PN10 SDR17	Ø 132	1	-1,66	Wprowadzić bosy koniec rurociągu na długość min.250mm od ściany zbiornika
4	Przejście szczelne typ "GP-SR" dla rurociągu ościeków oczyszczonych HDPEØ63mm PN10 SDR17	Ø 112	1	+0,05	Wprowadzić bosy koniec rurociągu na długość min.250mm od ściany zbiornika
5	Otwór dla AROTØ110-przewód wyprowadzić na zewn. zbiornika 50cm ponad proj. teren	Ø 120	1	+0,90	Wprowadzić koniec rurociągu na długość 50mm od ściany zbiornika

OTWOROWANIE PŁYTY WIERZCHNIEJ

L.p.	PRZEZNACZENIE	ØOTWORU [mm]	ILOŚĆ OTW. szt.	UWAGI
I	Otwór na właz żeliwny wtopiony w płytę	Ø 800	2	Klasa A15
II	Otwór na kominek wentylacyjny	Ø 110	1	Montaż wg technologii
III	Otwór do mocowania żurawia	Ø 110	1	Montaż wg technologii

UWAGI:

1. STUDNIE Z PREFABRYKOWANYCH KRĘGÓW ŻELBETOWYCH Z DNEM WYKONANYCH Z BETONU SZCZELNEGO C35/45
2. PRZEKRYCIE STUDNI Z PREFABRYKOWANEJ PŁYTY ŻELBETOWEJ WYKONANEJ Z BETONU SZCZELNEGO C35/45 W PŁYTCIE WYKONAĆ OTWORY NA WŁAZY SZCZELNE Ø80 i POZOSTAŁE OTWORY
3. OTULINA ZBROJENIA - 5cm
4. IZOLACJE WG OPISU TECHNICZNEGO
5. W ŚCIANACH ZBIORNIKA OSADZIĆ ŻELIWNE STOPNIE ZŁAZOWE
6. W ŚCIANACH ZBIORNIKA NALEŻY WYKONAĆ PRZEJŚCIA SZCZELNE DLA RUR O ŚREDNICACH I W MIEJSCACH PODANYCH W PROJEKCIE TECHNOLOGICZNYM
7. ZACHOWAĆ UŁOŻENIE WŁAZÓW WZGLĘDEM OSI SYMETRII ZBIORNIKA

Stal A-III N

Ø Stal A-0

Beton szczelny C35/45

Beton podkładowy C8/10

AK45.00

STUDNIA WODY
TECHNOLOGICZNEJ
- OBIEKT SWT

1:50