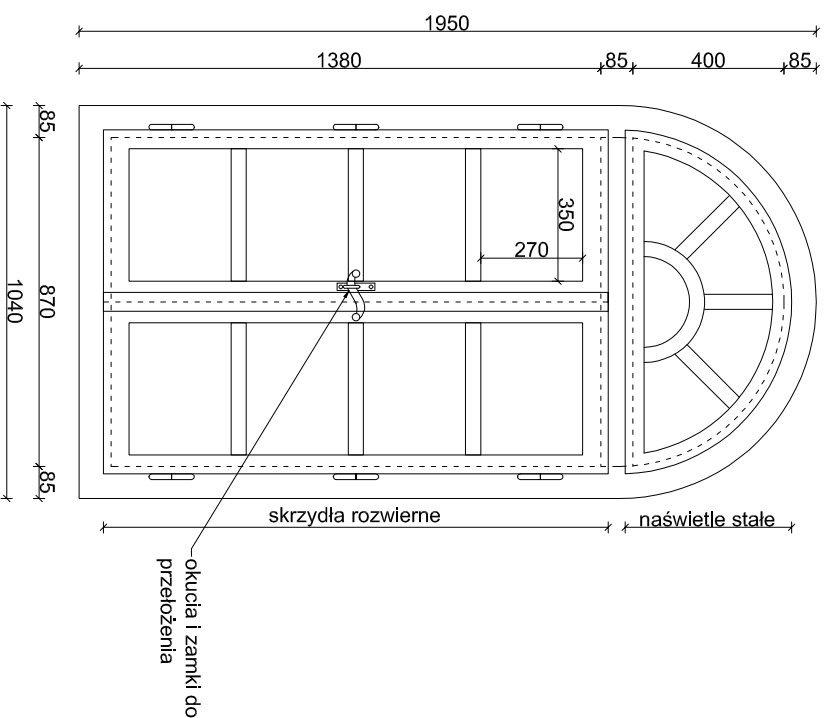
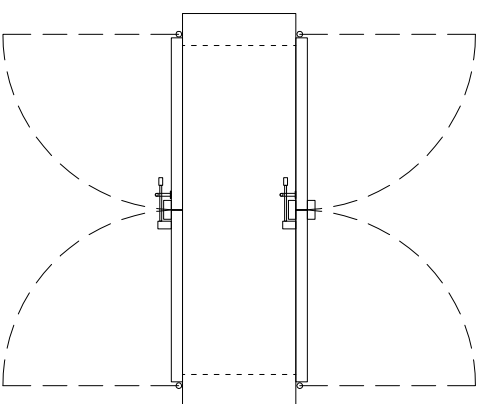


STOLARKA OKIENNA DO WYMIANY
skala 1:20

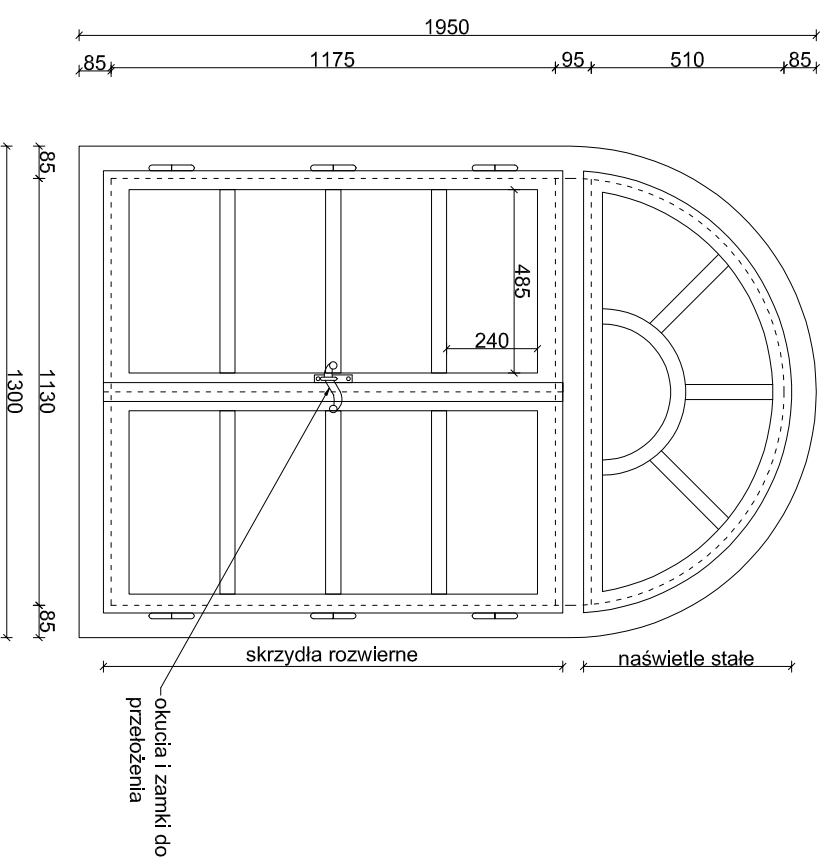
OKNA 1040x1950 mm
2 szt.



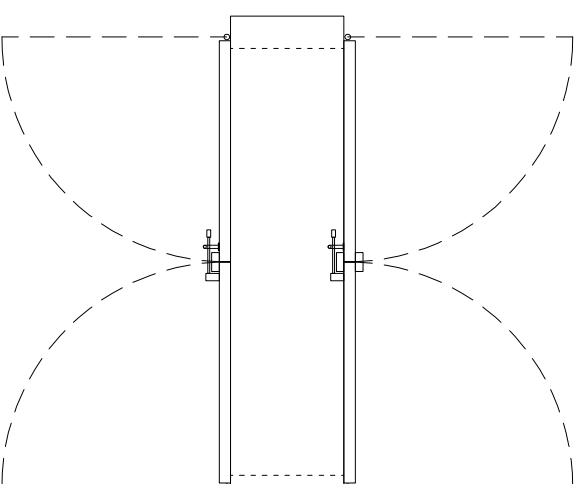
WIDOK Z GÓRY



OKNA 1300x1950 mm
1 szt.



WIDOK Z GÓRY



UWAGA:

1. Przedmiotowe okna przeznaczone do wymiany znajdują się na piętrze budynku od strony zachodniej (lokalizacja przedstawiona na rysunku WU.03).
2. W ramach remontu planuję się wykonanie nowych skrzydeł okiennych zgodnych wymiarami, formą, materiałem i detalami architektonicznymi z zastosowanymi obecnie skrzydłami.
3. Istniejące futryny należy pozostawić i odnowić poprzez oczyszczenie ze starej farby, wyszlifowanie i ponowne pomalowanie.
4. Istniejące elementy metalowe takie jak okucia, zamki, zawiasy należy zdemontować, oczyścić (odrdzewić) i zamontować do nowych skrzydeł. W przypadku elementów w bardzo złym stanie należy je wymianić na nowe z zachowaniem obecnej formy.
5. Szczegółowe wymiary weryfikować podczas wykonywania prac.

INWESTYCJA:

Remont budynku Muzeum Regionalnego w Belchatowie.

dz. ew. nr 836/2, obr. 9, miasto Belchatów

INWESTOR:

MIASTO BĘLCZATÓW

ul. Kościuszki 1, 97-400 Belchatów

JEDNOSTKA PROJEKTOWA:

JKP PRZEDSIĘBIORSTWO PROJEKTOWANIA
I NADZORU
PROJEKT „**JUKON** PROJEKT”
97-400 Belchatów ul. Kaczyńskich 14, tel.: 530 480 545, email: biuro@jukon-projekt.pl, www.jukon-projekt.pl

| ZESPÓŁ PROJEKTOWY: | IMIĘ I NAZWISKO: | NR UPRAWNIENI: | PODPIS: |
|--------------------|------------------|----------------|---------|
|--------------------|------------------|----------------|---------|

| | | | |
|-----------------------|---|--------------------|--|
| PROJEKTANT: | mgr inż. arch. ANNA BACZMAGA architektura | 27/LOOKK/2012 | |
| SPRAWDZAJĄCY: | mgr inż. arch. MAŁGORZATA SUCHORSKA architektura | 41/R-156/CI/A/08 | |
| PROJ. GŁÓWNY: | mgr inż. JAROSŁAW JURCZAK konstrukcje | LOD/0153/P/POOK/04 | |
| SPRAWDZAJĄCY: | mgr inż. TOMASZ SZWED konstrukcje | LOD/3695/P/WBKp/18 | |
| ASYSTENT PROJEKTANTA: | mgr inż. MATEUSZ BARTELA | | |
| ASYSTENT PROJEKTANTA: | inż. PRZEMYSŁAW GRZYBEK | | |

FAZA: **PROJEKT BUDOWLANY** DATA: **wziesień 2020**

BRANŻA: **ARCHITEKTONICZNO-BUDOWLANA** SKALA: **1:20**

TREŚĆ RYSUNKU: **STOLARKA OKIENNA DO WYMIANY** NR.RYS.: **B.05** INDEX: **-**