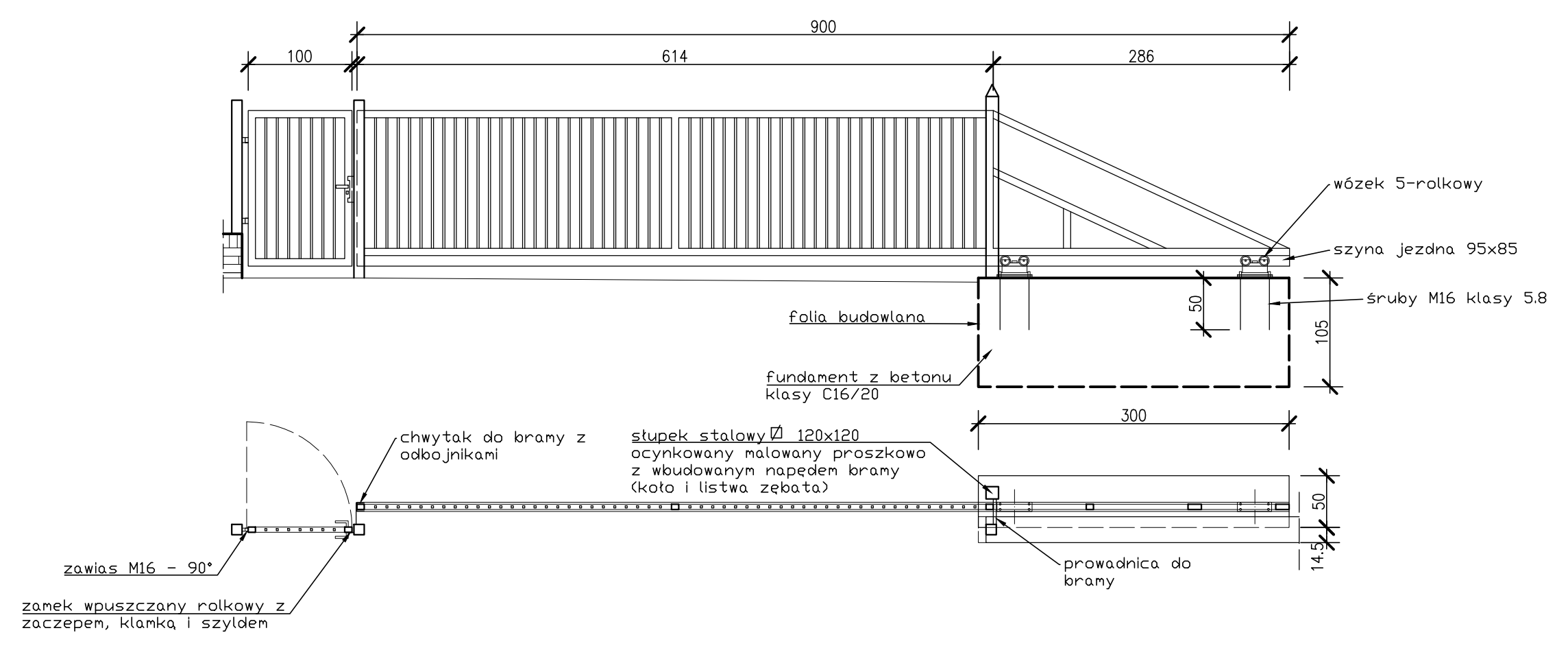


BRAMA WJAZDOWA I FURTKA



BIURO ARCHYTEKTONICZNE mgr inż. ARCH. MONIKA STUKAN 76-230 POTĘŻOWO, UL. OGRODOWA 7		NR PROJEKTU A02
INWESTYTOR BUDOWA OGRÓDZENIA PRZY SZKOLE PODSTAWOWEJ NR 2 W LUBOKU ul. W. LUBOKA 11, m. LUBOK, gm. MIASTO LUBOK	WYKONAWCA GMA MIASTO LUBOK ul. JANA PAWŁA II 14 84-300 LUBOK	BRANŻA ARCHITEKTURA
Tytuł projektu WIDOK PRZESEŁ I BRAMY WJAZDOWEJ Z FURTKĄ		SKALA 1:50
DATA 05/2016		PROJEKTOWAŁ mgr inż. arch. Monika Stukan
UPR. W SPEC. ARCHYTEKTONICZNEJ 28/POOKK/N/2014		POPEŁNIŁ mgr inż. Jarosław Celban
PRZEGLĄDOWAŁ mgr inż. Jarosław Celban		OPRACOWAŁ EK.IIF7342/1343/98