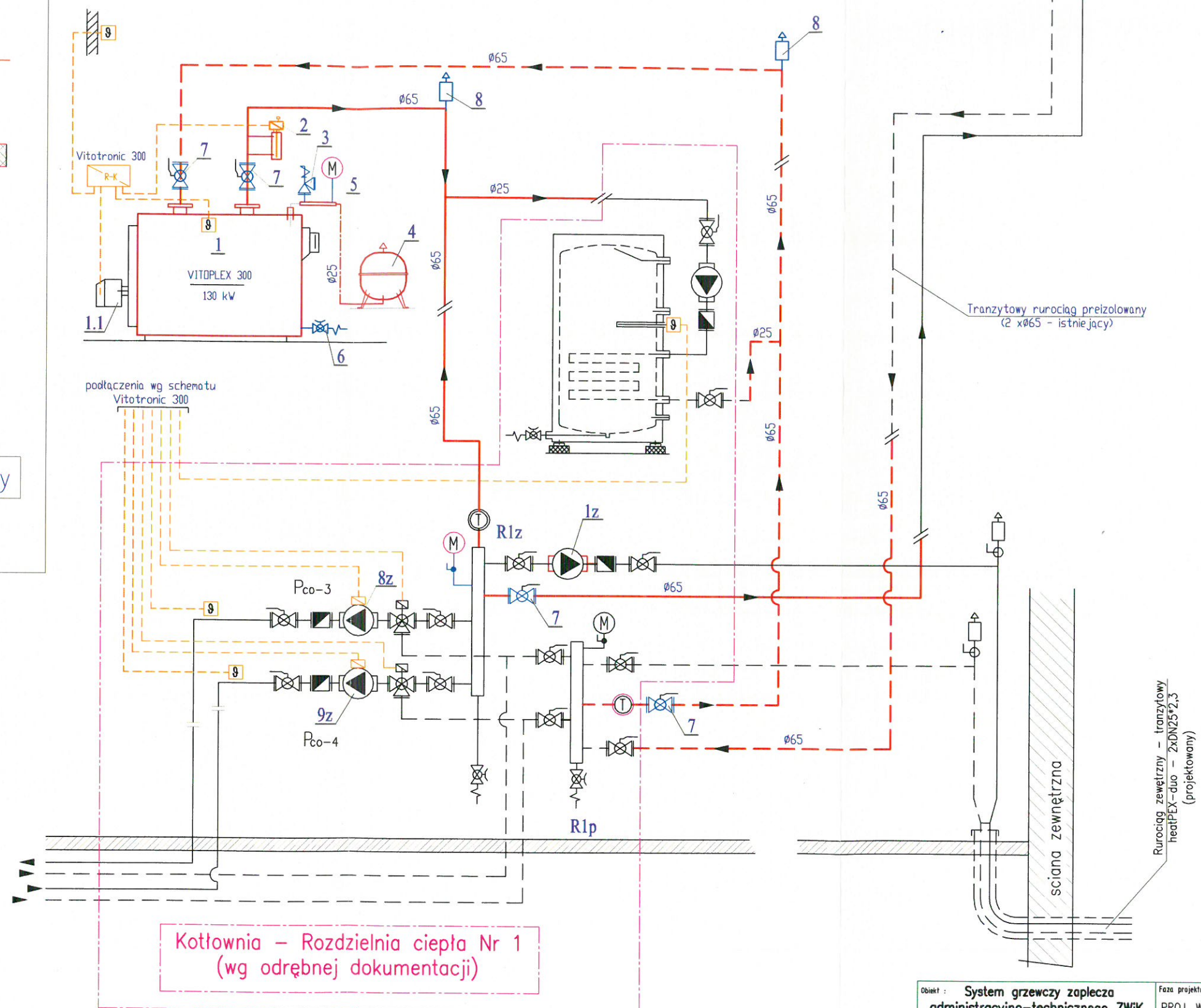
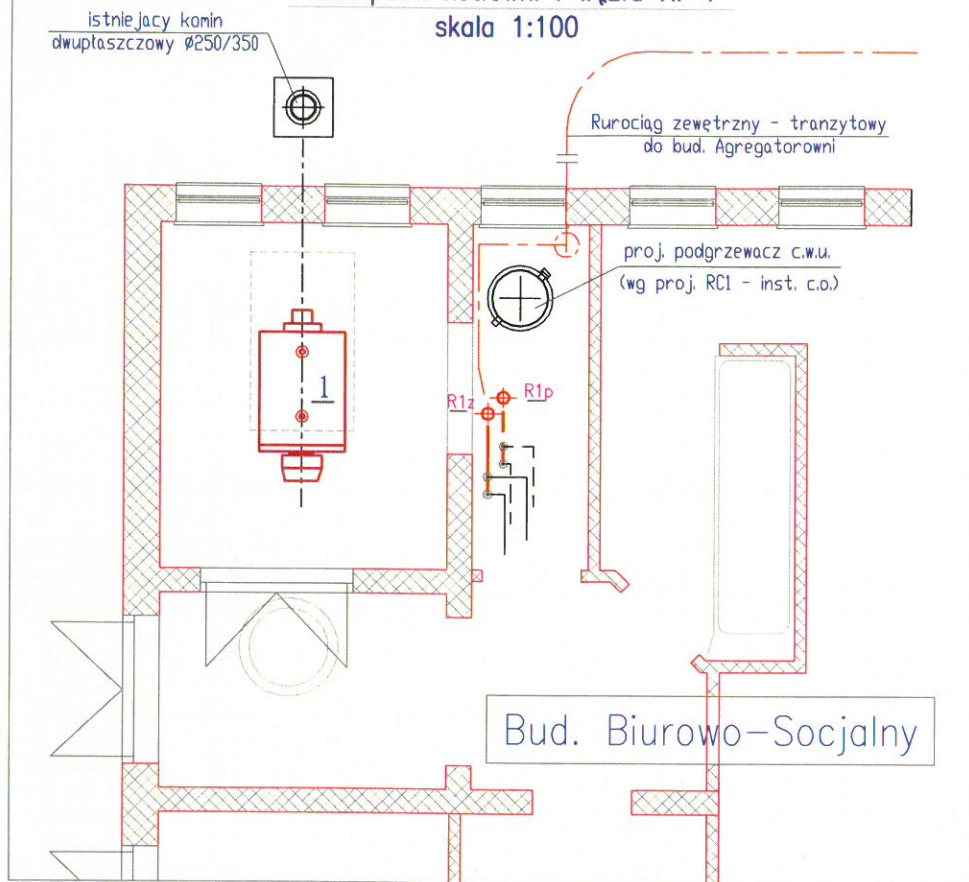
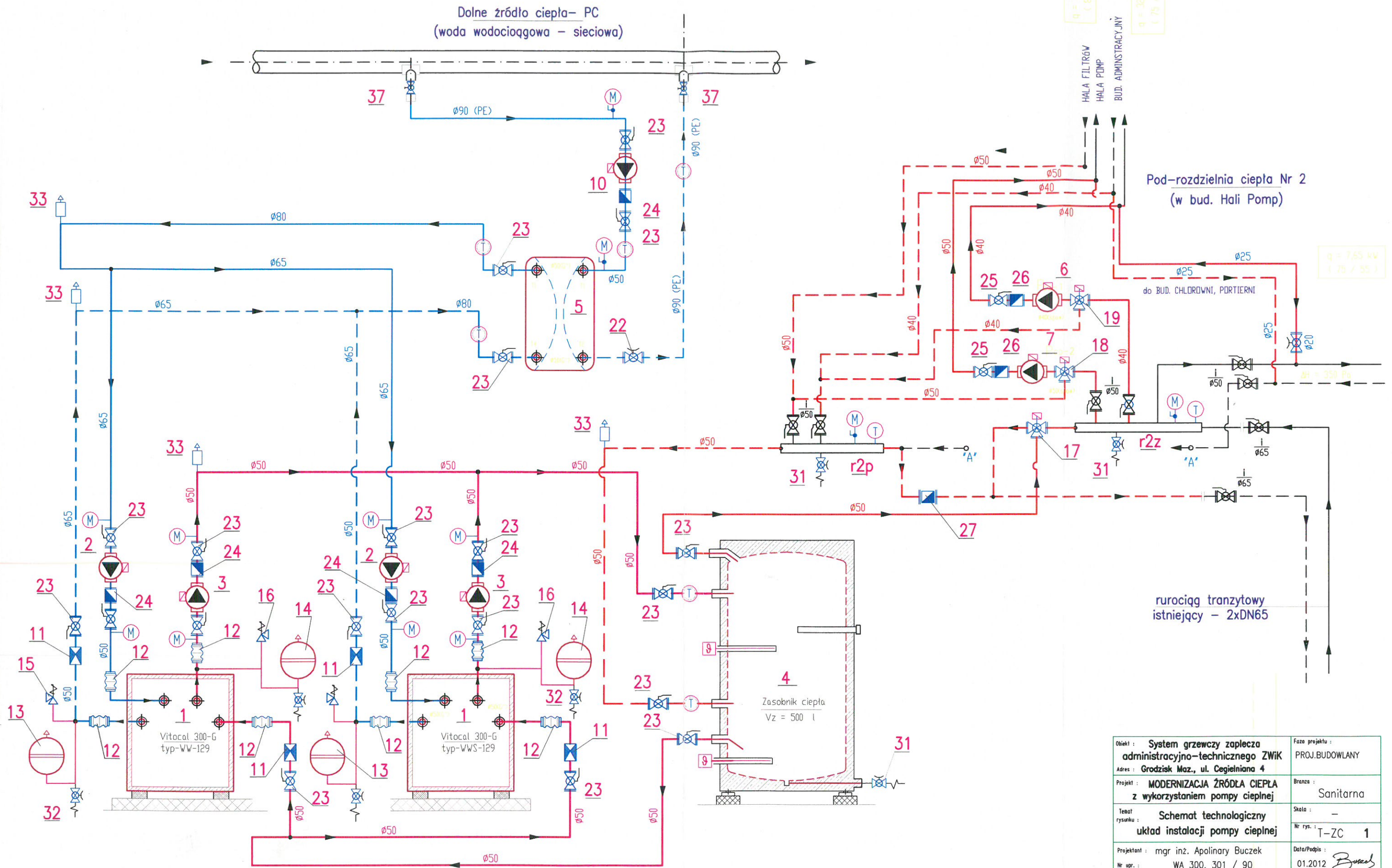


Rzut pom. kotłowni i węzła Nr 1  
skala 1:100



Obiekt : System grzewczy zaplecza administracyjno-technicznego ZWIK Adres : Grodzisk Maz., ul. Cegielniana 4	Faza projektu : PROJ. WYKONAWCZY
Projekt : WYMIANA UKŁADU TECHNOLOGICZNEGO KOTŁA	Branża : Sanitarna
Temat rysunku : Schemat technologiczny	Skala : - Nr rys. : TK- 1
Projektant : mgr inż. Apolinary Buczek Nr upr. : WA 300, 301 / 90	Data/Podpis : 06.2012 <i>Buczek</i>
TERMA-AB Instalatorstwo Sanitarne, Ogrzewania, Gazowe. Projektowanie Doradztwo. 05-825 Adamowizna ul. Szoslanda 11 tel. (0-22) 755 56 80	



q = 3523 kW  
(80 / 60)

q = 3020 kW  
(75 / 55)

q = 743 kW  
(75 / 55)

Obiekt : System grzewczy zaplecza administracyjno-technicznego ZWIK Adres : Grodzisk Maz., ul. Cegielniana 4 Projekt : MODERNIZACJA ŹRÓDŁA CIEPŁA z wykorzystaniem pompy ciepłej Temat rysunku : Schemat technologiczny układu instalacji pompy ciepłej Projektant : mgr inż. Apolinary Buczek Nr upr. : WA 300, 301 / 90	Faza projektu : PROJ.BUDOWLANY Branża : Sanitarna Skala : - Nr rys. : T-ZC 1 Data/Podpis : 01.2012 <i>Buczek</i>
<b>TERMA-AB</b> Instalatorstwo Sanitarne, Ogrzewania, Gazowe. Projektowanie, Doradztwo. 05-825 Adamowizna ul. Szoslanda 11 tel. (0-22) 755 56 80	