

LED 55W CQ_36L50-740NR	ISO 9223 C5			IP66 IK08						T _a 25
------------------------	----------------	--	--	-----------	--	--	--	--	--	-------------------

CiviTEQ

Oprawa miejska LED (rozmiar mały) do oświetlenia dróg. Wyposażona w 36 diod LED zasilanych napięciem 500mA. Elektroniczny, układ zapłonowy Układ zapłonowy nieściemniálny. Klasa bezpieczeństwa II, stopień ochrony IP66, IK08.

Układ optyczny: Dla wąskich dróg,.

Obudowa: odlewane ciśnieniowo aluminium (EN AC-44300), na kolor Farba strukturalna jasnoszara (zbliżona do RAL 9006), granulacja 150.

Klosz: hartowane płaski, szkło.

Śruby : stal nierdzewna, z powłoką Ecolubric®.

Dostarczana z adapterem trzpienia montażowego Ø 60 mm, który można dostosować do montażu na szczycie słupa (nachylenie 0°/5°/10°) lub na wysięgniku (nachylenie -20°/-15°/-10°/-5°/0°). Wyposażona w obwód redukcji poboru mocy o 50%, który działa przez 3 godziny przed wirtualną północą i 5 godzin po niej. Można go wyłączyć podczas montażu za pomocą łatwo dostępnego wewnętrznego przełącznika. wyposażone w LED 4000K.

Wymiary: 390 x 230 x 133 mm

Moc opraw: 55 W

Strumień świetlny oprawy: 8607 lm

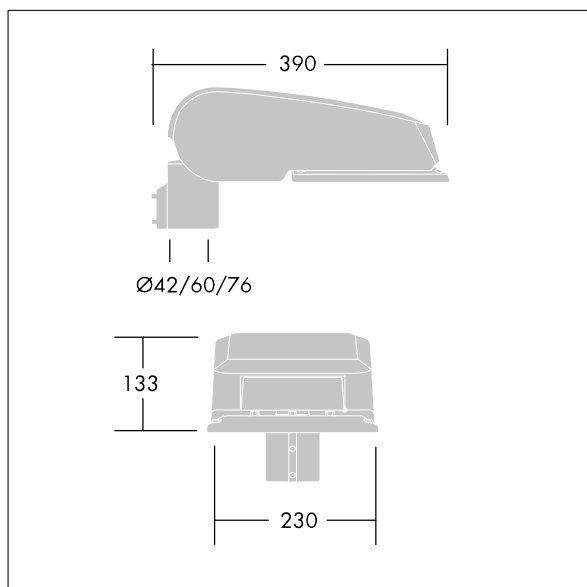
Skuteczność oprawy: 156 lm/W

Waga: 5,7 kg

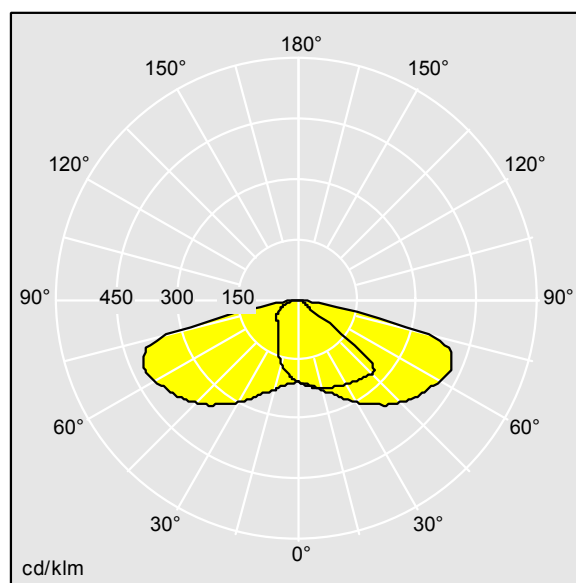
Współczynnik oporu: 0.077 m²



TLG_CTEQ_F_SMTP36LEDPDB.jpg



TLG_CETQ_M_S.wmf



TL_CQS36L50NR740.ltd

Pozycja lamp: STD - Standard

Źródło światła: LED

Strumień świetlny oprawy*: 8607 lm

Skuteczność oprawy*: 156 lm/W

Współczynnik oddawania barw: 70

Statecznik: 1 x 87500717 LCO 90/200-1050/165 o4a

NFC C EXC3

Temperatura barwowa: 4000 Kelvin

Tolerancja miejscowa barwy (initial Mac Adam): 5

Nominalna żywotność (B10)*:

L90 100000h przy 25°C

Moc opraw*: 55 W Współczynnik mocy = 0,9

sterowanie: FO

Sprawność: 1,00 Sprawność w kierunku do góry: 0,00

Sprawność w kierunku na dół: 1,00

Patrz dodatkowe informacje na następnej stronie.

Produkty Thorn Lighting są stale ulepszone. Zastrzegamy sobie prawo do wprowadzania zmian technicznych lub formalnych w naszych produktach bez wcześniejszych publikacji na ten temat.

© Thorn Lighting

CiviTEQ

96627882 CQ 36L50-740 NR BPS CL2 M60 GY-S

THORN

Ten produkt zawiera źródła światła o klasach energetycznych D, E.

Wartości oznaczone gwiazdką (*) są wartościami znamionowymi. Thorn stosuje sprawdzone komponenty od wiodących dostawców, ale mimo to mogą wystąpić pojedyncze przypadki usterek technicznych poszczególnych diod LED w trakcie znamionowej trwałości użytkowej produktu. Międzynarodowe normy dopuszczają tolerancję strumienia początkowego i mocy w zakresie $\pm 10\%$. Jeżeli nie podano inaczej, wartości te obowiązują dla temperatury 25°C

Produkty Thorn Lighting są stale ulepszane. Zastrzegamy sobie prawo do wprowadzania zmian technicznych lub formalnych w naszych produktach bez wcześniejszych publikacji na ten temat.

© Thorn Lighting