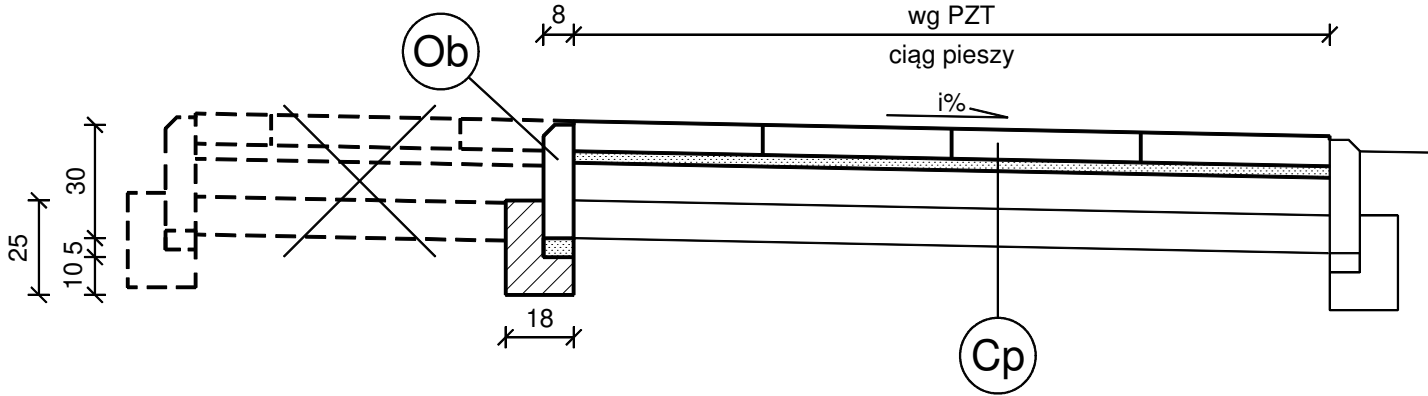


## PRZEKRÓJ NORMALNY



**UWAGA:**

Spadek poprzeczny oraz podłużny  $i\%$  - w dostosowaniu do spadków istniejących zapewniających odwodnienie

<p><b>KONSTRUKCJA</b></p> <p><b>Cp Ciąg pieszy o nawierzchni granitowej</b></p> <p>12 Nawierzchnia z płyt granitowych 50x50 z odzysku na podsypce cementowo-piaskowej gr. 4cm</p> <p>Istniejąca podbudowa z gruntu stabilizowanego</p> <p><b>Ob Obrzeże granitowe</b></p> <p>30 Obrzeże granitowe 100x30x8cm wg PN-EN-1343</p> <p>5 podsypka piaskowa wg PN-EN 13242</p> <p>10 ława betonowa C12/15 z oporem wg PN-EN 206-1</p>	<p>INWESTOR</p> <p style="text-align: center;"><b>MIASTO BEŁCHATÓW</b> <b>UL. KOŚCIUSZKI 1</b> <b>97-400 BEŁCHATÓW</b></p> <hr/> <p>JEDNOSTKA PROJEKTOWA</p> <div style="display: flex; align-items: center;"> <p><b>PRACOWNIA</b> <b>INŻYNIERII DROGOWEJ</b> Kamil Milczak, Adamów 28, 97-400 Bełchatów tel: 608-459-485, pid.milczak@gmail.com</p> </div> <hr/> <p>ZADANIE</p> <p style="text-align: center;">PRZEBUDOWA NAWIERZCHNI NA OBSZARZE PLACU WOLNOŚCI W BEŁCHATOWIE</p> <hr/> <p>NAZWA OPRACOWANIA</p> <p style="text-align: center;">PROJEKT TECHNICZNY</p> <hr/> <p>TYTUŁ RYSUNKU</p> <p style="text-align: center;"><b>PRZEKRÓJ NORMALNY</b></p> <table border="1" style="width: 100%; border-collapse: collapse;"> <thead> <tr> <th style="width: 25%;">FUNKCJA</th> <th style="width: 40%;">IMIĘ I NAZWISKO NUMER UPRAWNIENI</th> <th style="width: 15%;">BRANŻA</th> <th style="width: 20%;">PODPIS</th> </tr> </thead> <tbody> <tr> <td>PROJEKTANT</td> <td>inż. Kamil Milczak LOD/4060/PWOD/19</td> <td>DROGOWA</td> <td rowspan="2" style="text-align: center; vertical-align: middle;"></td> </tr> <tr> <td>SPRAWDZAJĄCY</td> <td></td> <td></td> </tr> </tbody> </table> <hr/> <table border="1" style="width: 100%; border-collapse: collapse;"> <tr> <td style="width: 25%;">DATA</td> <td style="width: 15%;">SKALA</td> <td style="width: 40%;">BRANŻA</td> <td style="width: 20%;">NR./RYS.</td> </tr> <tr> <td style="text-align: center;"><b>08.2024</b></td> <td style="text-align: center;"><b>1 : 20</b></td> <td style="text-align: center;"><b>DROGOWA</b></td> <td style="text-align: center;"><b>03</b></td> </tr> </table>	FUNKCJA	IMIĘ I NAZWISKO NUMER UPRAWNIENI	BRANŻA	PODPIS	PROJEKTANT	inż. Kamil Milczak LOD/4060/PWOD/19	DROGOWA		SPRAWDZAJĄCY			DATA	SKALA	BRANŻA	NR./RYS.	<b>08.2024</b>	<b>1 : 20</b>	<b>DROGOWA</b>	<b>03</b>
FUNKCJA	IMIĘ I NAZWISKO NUMER UPRAWNIENI	BRANŻA	PODPIS																	
PROJEKTANT	inż. Kamil Milczak LOD/4060/PWOD/19	DROGOWA																		
SPRAWDZAJĄCY																				
DATA	SKALA	BRANŻA	NR./RYS.																	
<b>08.2024</b>	<b>1 : 20</b>	<b>DROGOWA</b>	<b>03</b>																	