

OPIS PRZEDMIOTU ZAMÓWIENIA
(OPZ)

„Zakup, dostawa i montaż urządzeń zabawowych na placu zabaw w sołectwie Małe Walichnowy z Funduszu Sołectkiego oraz w sołectwie Pomyje z Funduszu Sołectkiego z dofinansowaniem Zarządu Województwa Pomorskiego

w tym:

- A. Zakup, dostawa i montaż urządzenia na plac zabaw w Małych Walichnowach,
- B. Zakup, dostawa i montaż urządzeń zabawowych na plac zabaw w Pomyjach.”

Ad. A Zakup, dostawa i montaż urządzenia na plac zabaw w Małych Walichnowach

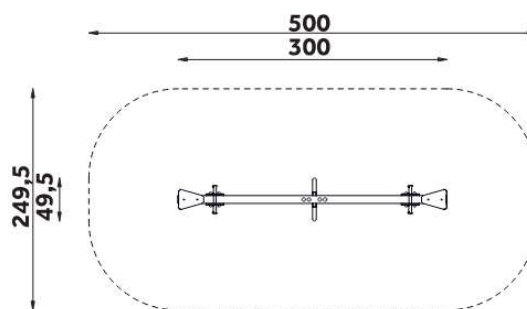
Podane poniżej wymiary są wymiarami minimalnymi a wygląd urządzeń przedstawiono poglądowo.

Huśtawka ważka

Wymiary: 49,5 x 300 cm
Wysokość: 113 cm
Wysokość upadku: 98 cm
Powierzchnia zderzenia: 249,5 x 500 cm
Konstrukcja: rura stalowa
Zabezpieczenie konstrukcji: podkład cynkowy
Wykończenie: lakier poliestrowy, płyta HDPE
Urządzenie mocowane w fundamencie betonowym

Elementy składowe:

- Belka 1szt.,
- Siedziska 2szt.,
- Obojnik 2szt.,
- Podstawa stalowa 1szt..



Ad. B Zakup, dostawa i montaż urządzeń zabawowych na plac zabaw w Pomyjach

Podane poniżej wymiary są wymiarami minimalnymi a wygląd urządzeń przedstawiono poglądowo.

Zestaw zabawowy

Wymiary: 298x 379 cm

Wysokość: 250 cm

Wysokość upadku: 90 cm

Powierzchnia zderzenia: 598x629cm

Konstrukcja: rury i profile

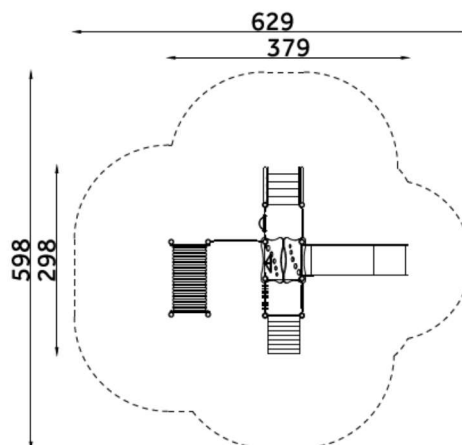
Zabezpieczenie konstrukcji: podkład cynkowy

Wykończenie: płyta HDPE, HDPE, blacha nierdzewna, lina zbrojona

Fundament: urządzenie mocowane w fundamencie betonowym

Elementy składowe:

- Wieża z dachem dwuspadowym 0,9m- 1szt.,
- Wieża bez dachu 0,6m- 2szt.,
- Ślizg 0,9m- 1 szt.,
- Koci grzbiet z liną na podest 0,6m- 1szt.,
- Tunel 1m- 1szt.,
- Panel kółka 2szt.,
- Panel kierownica 1szt.,
- Panel Sorter sznurki 1 szt.,
- Panel bulaj 1szt.,
- Miś 1 szt..



Huśtawka ważka

Wymiary: 49,5 x 300 cm

Wysokość: 113 cm

Wysokość upadku: 98 cm

Powierzchnia zderzenia: 249,5 x 500 cm

Konstrukcja: rura stalowa

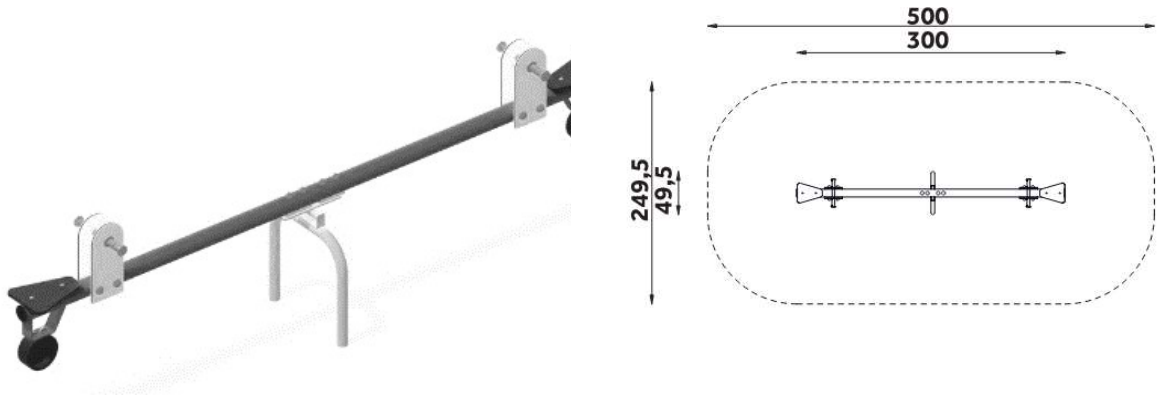
Zabezpieczenie konstrukcji: podkład cynkowy

Wykończenie: lakier poliestrowy, płyta HDPE

Urządzenie mocowane w fundamencie betonowym

Elementy składowe:

- Belka 1szt.,
- Siedziska 2szt.,
- Obojnik 2szt.,
- Podstawa stalowa 1szt..



Huśtawka wahadłowa

Wymiary: 240*380 cm

Wysokość: 239 cm

Wysokość upadku: 128 cm

Powierzchnia zderzenia: 750*320 cm

Konstrukcja: rura stalowa

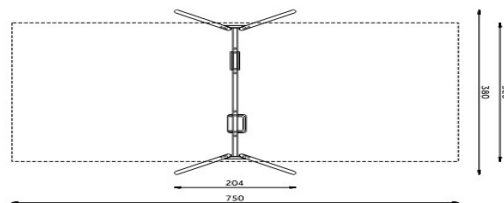
Zabezpieczenie konstrukcji: podkład cynkowy

Wykończenie: lakier poliestrowy

Urządzenie mocowane w fundamencie betonowym

Elementy składowe:

- Nogi stalowe,
- Belka stalowa,
- Siedzisko płaskie z łańcuchem nierdzewnym,
- Siedzisko koszykowe z łańcuchem nierdzewnym.



2 ławki metalowe z oparciem

Wymiary: 61*150 cm

Wysokość: 86 cm

Konstrukcja: deski świerkowe, rury stalowe

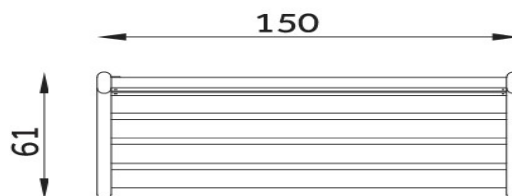
Zabezpieczenie konstrukcji: impregnacja, podkład cynkowy

Wykończenie: lakier poliestrowy

Urządzenie mocowane w fundamencie betonowym

Elementy składowe:

- Siedzisko z desek,
- Oparcie z desek,
- Stelaż.



Gwarancja: Wymagany minimalny termin gwarancji dla niniejszego przedmiotu zamówienia wynosi 48 miesięcy.

Czas realizacji: do 30 sierpnia 2023 r. .

Kolorystyka: Zamawiający zamawia urządzenia w barwach zieleni, czerwieni, żółtego oraz pomarańczowego.

Płatność: Płatność za wykonanie przedmiotu zamówienia nastąpi po podpisaniu z wykonawcą dwóch protokołów odbioru.

Dla każdej z części przedmiotu zamówienia (A/B) wykonawca wystawi odrębną fakturę.

Zawarcie umowy: Zawarcie umowy z wykonawcą na wykonanie przedmiotu zamówienia jest uzależnione od zawarcia przez zamawiającego umowy z Zarządem Województwa Pomorskiego o dofinansowanie projektu w ramach konkursu Aktywne Sołectwo Pomorskie 2023 r. Zawarcie umowy z wykonawcą nastąpi pod podpisaniu przez zamawiającego powyższej umowy o dofinansowanie.

Jeżeli dokumentacja wskazywałaby w odniesieniu do niektórych materiałów lub urządzeń znaki towarowe, patenty lub pochodzenie - zamawiający, dopuszcza oferowanie materiałów lub urządzeń równoważnych.

Materiały lub urządzenia pochodzące od konkretnych producentów określają minimalne parametry jakościowe i cechy użytkowe, jakim muszą odpowiadać materiały lub urządzenia oferowane przez wykonawcę, aby zostały spełnione wymagania stawiane przez zamawiającego.

Materiały lub urządzenia pochodzące od konkretnych producentów stanowią wyłącznie wzorzec jakościowy przedmiotu zamówienia. Pod pojęciem „minimalne parametry jakościowe i cechy użytkowe” zamawiający rozumie wymagania dotyczące materiałów lub urządzeń zawarte w ogólnie dostępnych źródłach, katalogach, stronach internetowych producentów.

Operowanie przykładowymi nazwami producenta ma jedynie na celu doprecyzowanie poziomu oczekiwań zamawiającego w stosunku do określonego rozwiązania. Posługiwanie się nazwami producentów/produktów ma wyłącznie charakter przykładowy.

Zamawiający, wskazując oznaczenie konkretnego producenta (dostawcy) lub konkretny produkt przy opisie przedmiotu zamówienia, **dopuszcza jednocześnie produkty równoważne o parametrach jakościowych i cechach użytkowych co najmniej na poziomie parametrów wskazanego produktu, uznając tym samym każdy produkt o wskazanych lub lepszych parametrach. W takiej sytuacji zamawiający wymaga złożenia stosownych dokumentów, uwiarygodniających te materiały lub urządzenia.**