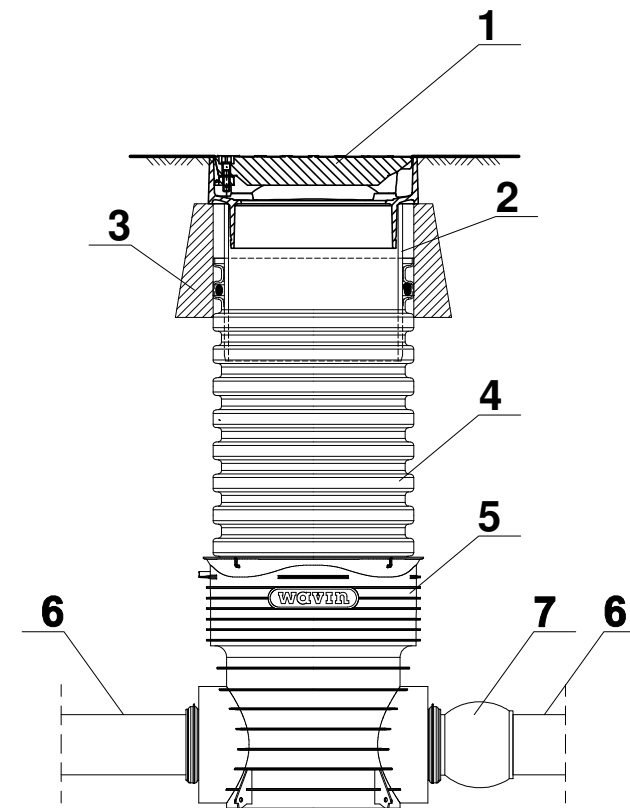
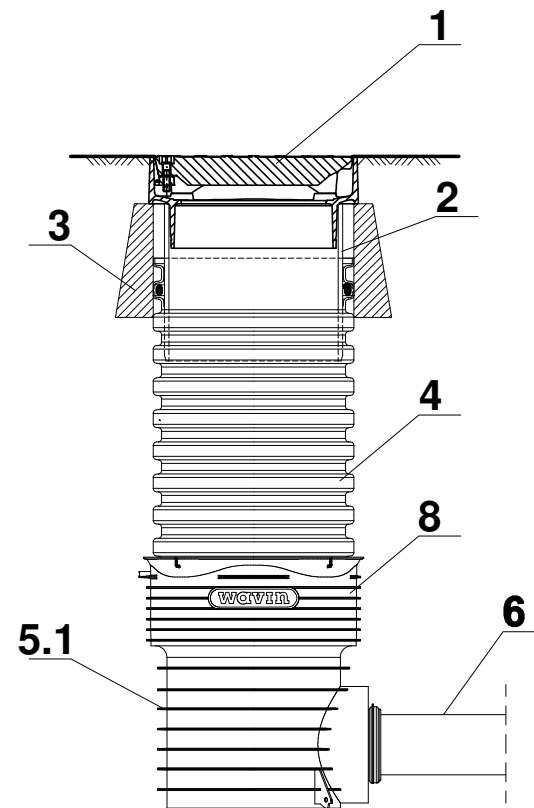


**LEGENDA**

1. Właz kanałowy żeliwny o prześwicie 400 mm, klasa D400.
2. Teleskop DN425, L=375 mm + uszczelka.
3. Stożek betonowy podtrzymujący.
4. Rura karbowana DN425 mm.
5. Kineta PP przelotowa DN 160/ 160 , .
- 5.1. Kineta PP przelotowy DN 160/ 160 , kąt 90 st.
6. Rura PVC160, SN8, ścianka lita



TEMAT: <b>Rozbudowa budynku stacji uzdatniania wody.</b>	
ADRES INWESTYCJI: <b>Dz. nr ew. 200/ 2, 199, 198/ 6, obręb geodezyjny Nowy Tomyśl, 0001 , ul. Śniadeckich.</b>	DATA IX.2021 r.
INWESTOR: <b>PWiK w Nowym Tomyślu Sp. z o.o. ul. Targowa 8, 64-300 Nowy Tomyśl</b>	SKALA 1:20
NAZWA RYS. <b>Studzienki rewizyjne .</b>	NR RYS. <b>S-2</b>
PROJEKTANT	<b>mgr inż. ŁUKASZ KACZMAREK</b> upr. proj. w specjalności instalacyjnej, WKP/0362/POOS/11
SPRAWDZAJĄCY	<b>inż. JAROSŁAW FLAMER</b> upr. proj. w specjalności instalacyjnej, WKP/0286/POOS/07