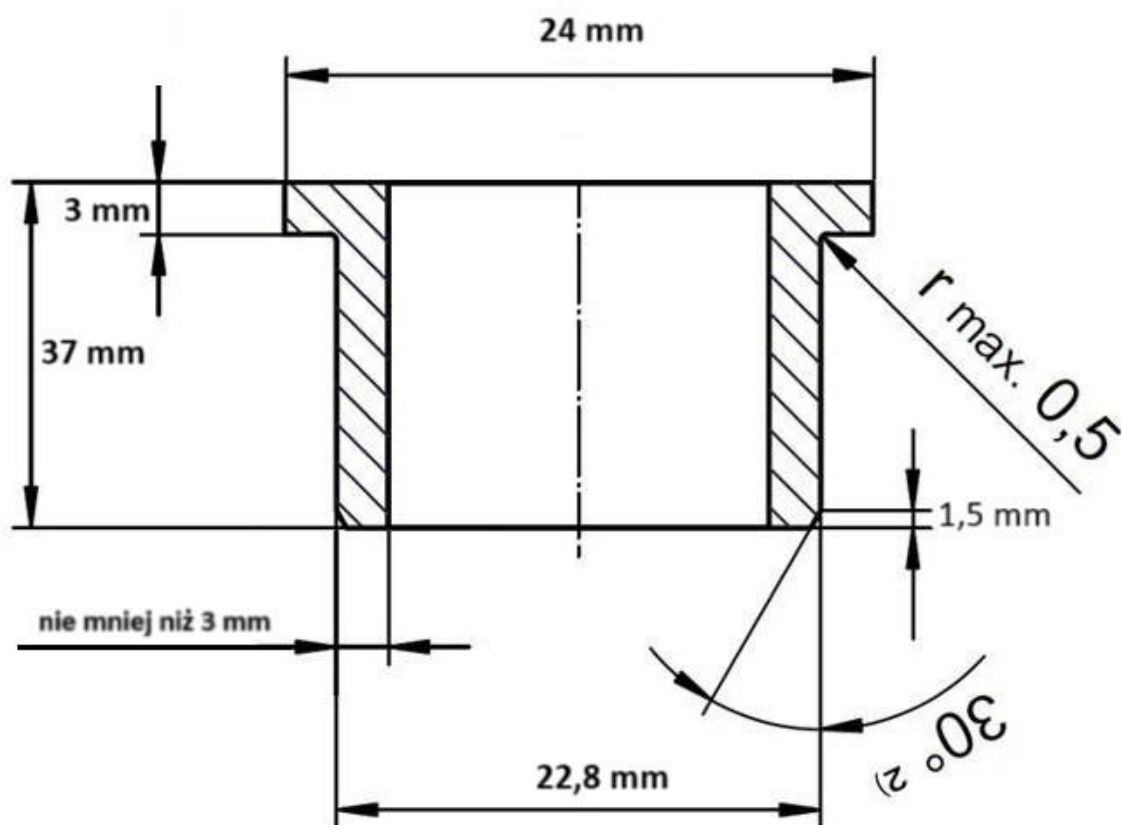
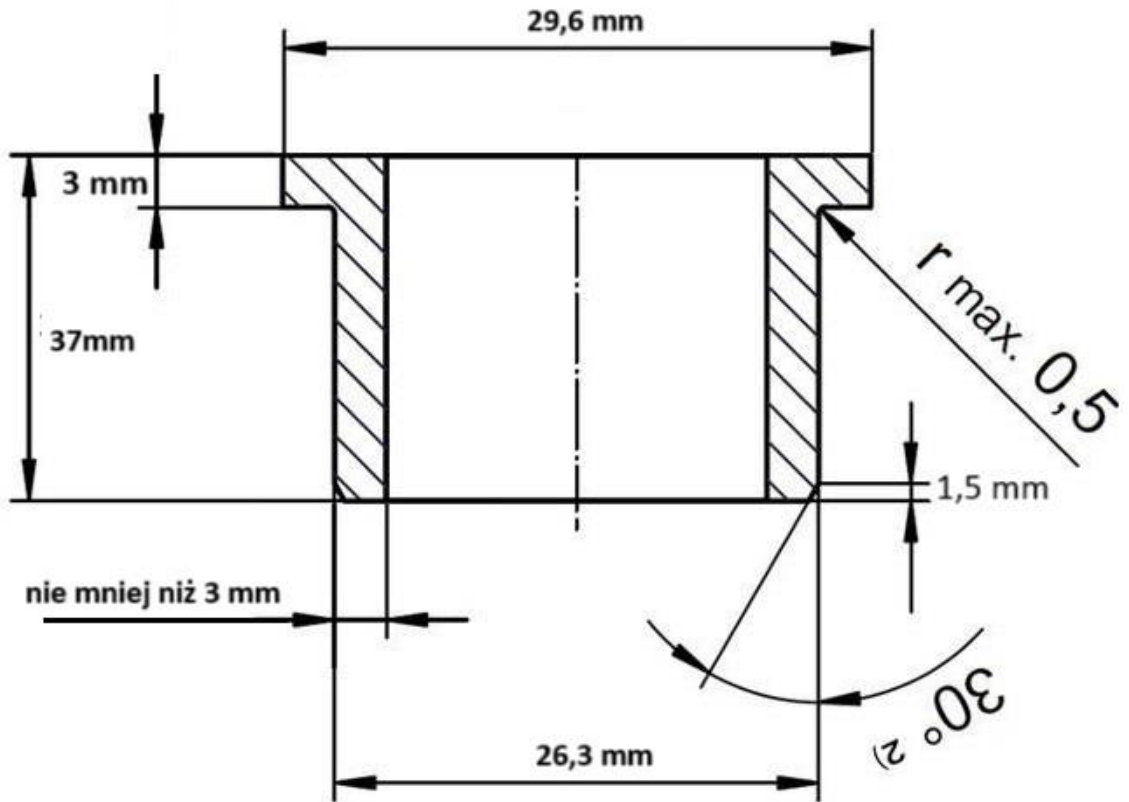


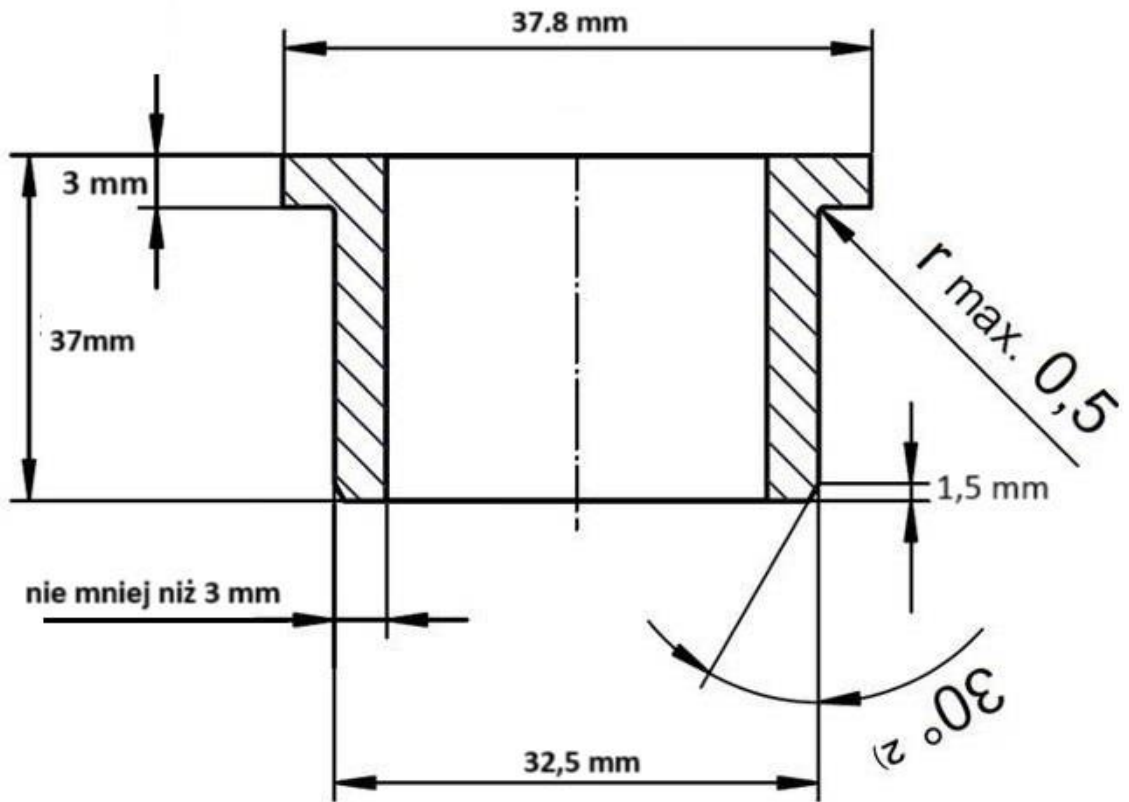
**TULEJA DN 15** - wykonana z rury DN 15 (25 x 5 mm)



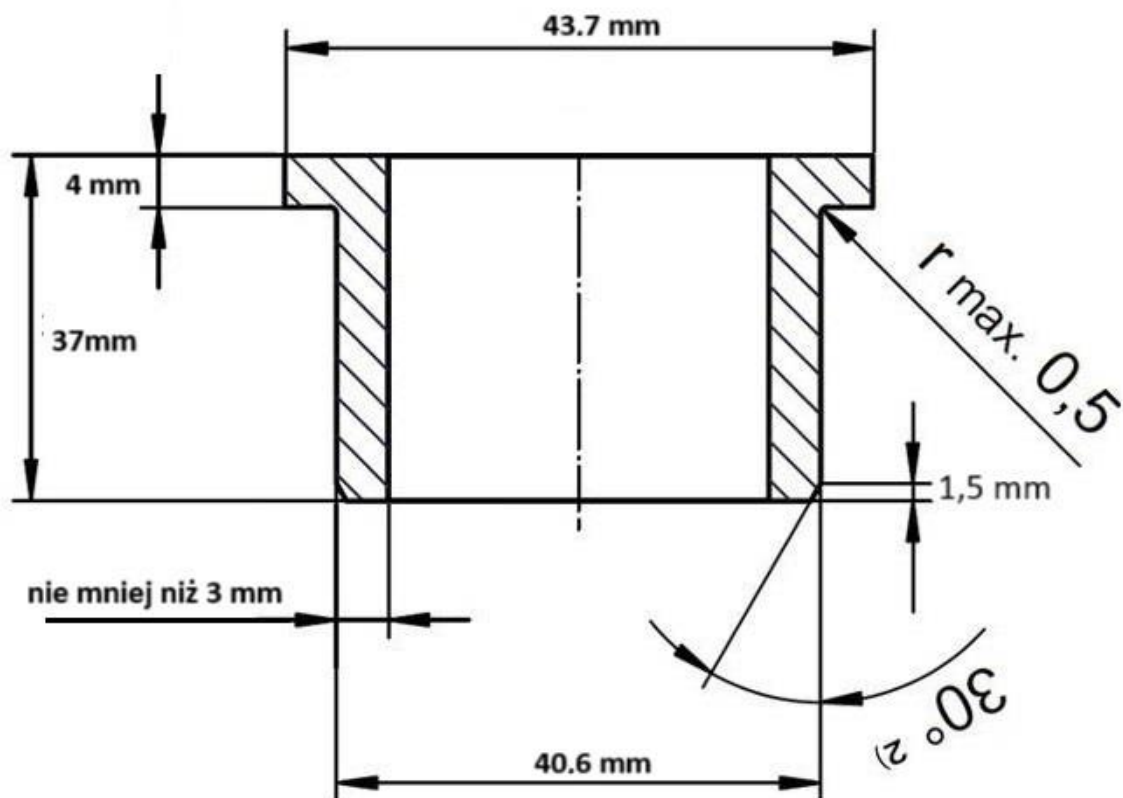
TULEJA DN 20 - wykonana z rury DN 20 ( 31,8 x 5 mm)



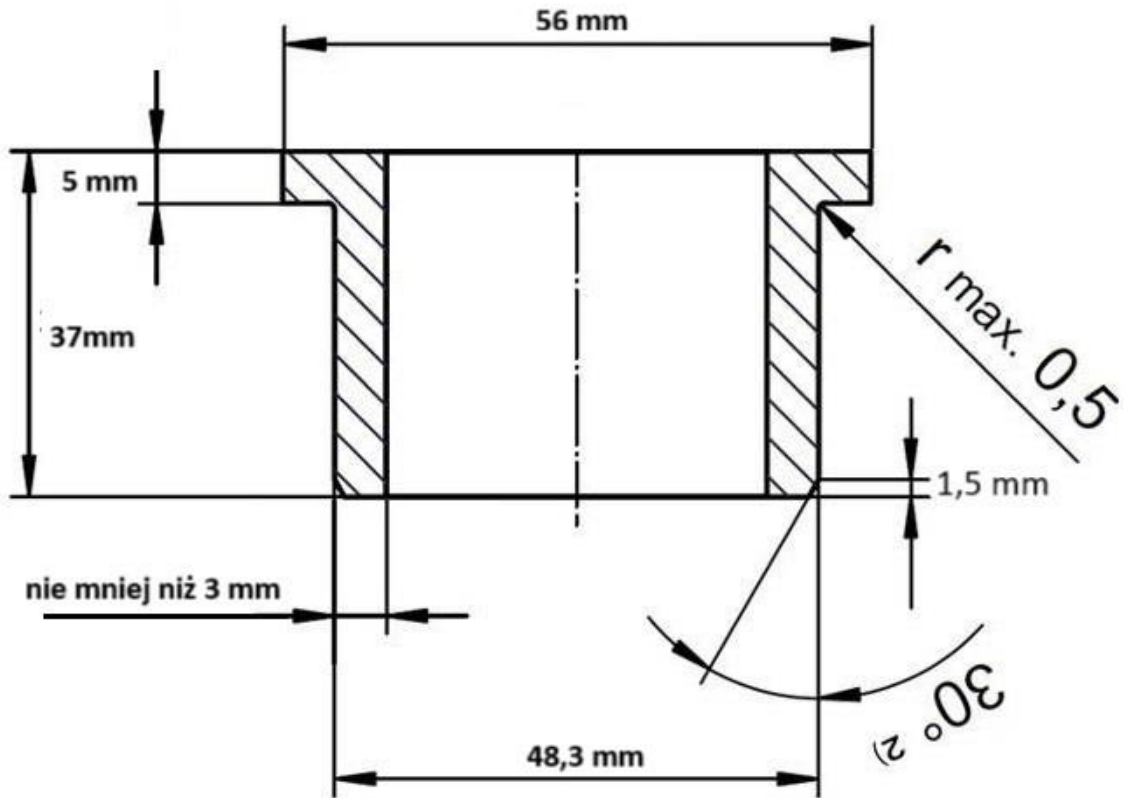
**TULEJA DN 25** - wykonana z rury DN 25 (38,0 x 6,3 mm)



**TULEJA DN 32 - wykonana z rury DN 32 (44,5 x 6,3 mm)**



**TULEJA DN 40 - wykonana z rury DN 40 (48,3 x 5mm)**



**TULEJA DN 50** - wykonana z rury grubościennej

śr. wew. - 51 mm

śr. zew. - 76,1 mm

gr. ścianki - 12,5 mm

