

- Legenda:
- Projektowana linia kablowa zasilienia oświetlenia na słupkach YAKY 4x25mm<sup>2</sup> w rurze osłonowej karbowanej RHDPE-K fi-110 kolor niebieski L-263(324)mb.
  - Projektowana linia kablowa zasilienia niskich słupków YAKY 4x16mm<sup>2</sup> w rurze osłonowej karbowanej RHDPE-K fi-75 kolor niebieski L-303(398)mb.
  - Projektowana linia kablowa zasilienia rozdzielnic plenerowej YKY 5x6mm<sup>2</sup> w rurze osłonowej karbowanej RHDPE-K fi-75 kolor niebieski L-87(92)mb.
  - Projektowana linia kablowa zasilienia budynku toalet YKY 5x6mm<sup>2</sup> w rurze osłonowej karbowanej RHDPE-K fi-75 kolor niebieski L-56(61)mb.
  - Projektowana linia kablowa zasilienia ławek oraz opraw w podście YKY 3x2,5mm<sup>2</sup> w rurze osłonowej karbowanej RHDPE-K fi-75 kolor niebieski L-102(120)mb.
  - Projektowane stanowisko słupowe, aluminiowe, h-4m
  - Projektowany niski słupek oświetleniowy 8W
  - Profil LED podświetlenia podestu
  - Muła kablowa rozgałęźna w technologii żywiczej

### PROJEKT BUDOWLANY

Budowa sieci elektroenergetycznej kablowej nn 0,4/0,23kV z elementami infrastruktury oświetlenia.

INWESTYCJA

ADRES INWESTYCJI

Rejon ulicy Jagiellońskiej,  
dz. nr ew. 225/1, 225/2, 225/3, 227 obręb 65,  
jednostka ewidencyjna 140801\_1 Legionowo

INWESTOR

Gmina Miejska Legionowo  
05-120 Legionowo, ul. marsz. Józefa Piłsudskiego 41

NAZWA RYSUNKU

### Schemat układu zasilania

PROJEKTOWAŁ:

**Andrzej Panek**

up. budowlane do projektowania bez ograniczeń  
w zakresie sieci, instalacji i urządzeń elektrycznych  
i elektroenergetycznych  
nr up. E-50/76

PODPIS

OPRACOWAŁ:

**Grzegorz Wietryzkowski**

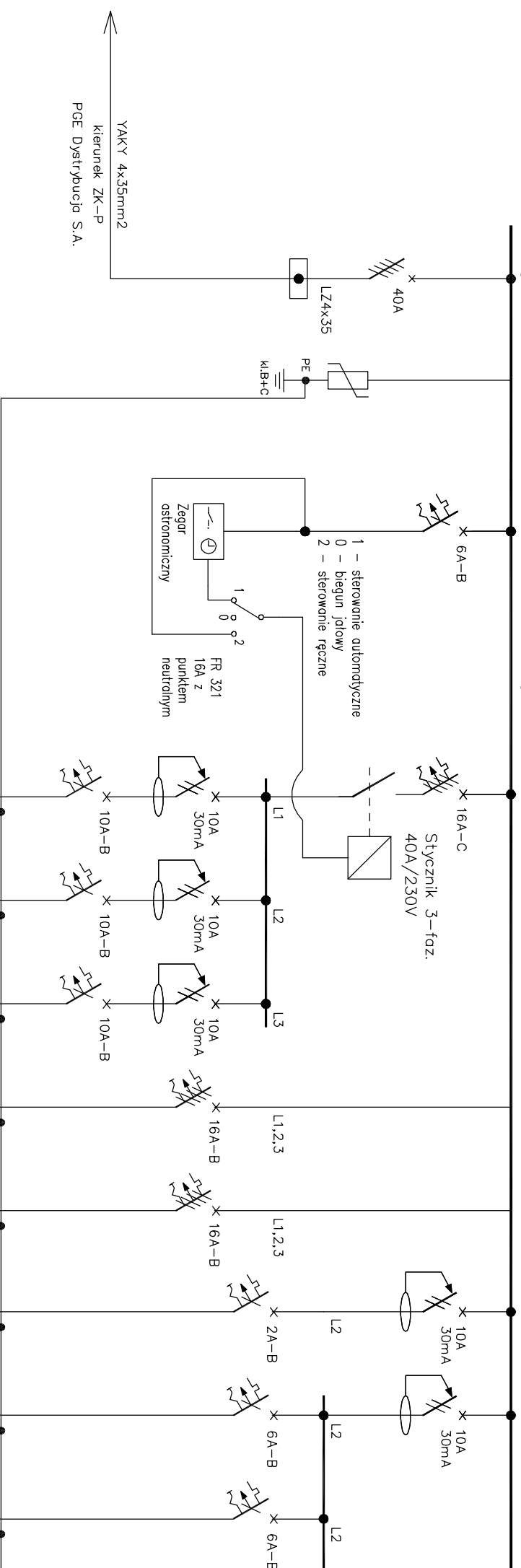
PODPIS

FAZA	BRANŻA	DATA	SKALA	NR RYS.
PB	IE	15-10-2020	-	E02

Uwagi:

1. Wzdłuż wszystkich tras kablowych ułożyć płaskownik FeZn 25x4, w razie potrzeby wykonać dodatkowe uzioomy miejscowe.

# Projektowana rozdzielnica zasilająca – sterownicza OS-1



Obciąż.	Wyłęcznik główny	Ochrona przepięciowa	Sterowanie	Oświetlenie olejki	Oświetlenie olejki	Oświetlenie olejki	Zasilanie rozdzielnic plenerowej	Zasilanie bud. toalet	Zasilanie ławek	Gniazdo ser. na szynie TH	Oświetlenie szafy
Nr obwodu	-	-	-	1	2	3	4	5	6	7	8
Typ przewodu lub kabla	YAKY 4x35	-	-	YAKY 4x25 / 4x16			YKY 5x6	YKY 5x6	YKY 3x2,5	YDY 3x2,5	YDY 3x1,5
Moc	-	-	-	0,3	0,3	0,3	3,0	1,0	0,1	-	-

## UWAGI:

- Aparaty zamontować w obudowie n/t. Kompletnie wyposażoną obudowę z aparatami zainstalować należy na płycie montażowej,
- Sterowanie oświetleniem za pomocą zegara astronomicznego,
- Układ sieci TT

INWESTYCJA

**PROJEKT BUDOWLANY**  
Budowa sieci elektroenergetycznej kablowej nn 0,4/0,23kV z elementami infrastruktury oświetlenia.

ADRES INWESTYCJI  
Rejon ulicy Jagiellońskiej,  
dz. nr ew. 225/1, 225/2, 225/3, 227 obręb 65,  
jednostka ewidencyjna 140801\_1 Legionowo

INWESTOR  
Gmina Miejska Legionowo  
05-120 Legionowo, ul. marsz. Józefa Piłsudskiego 41

NAZWA RYSUNKU  
Schemat rozdzielnicy zasilającej - sterowniczej OS-1

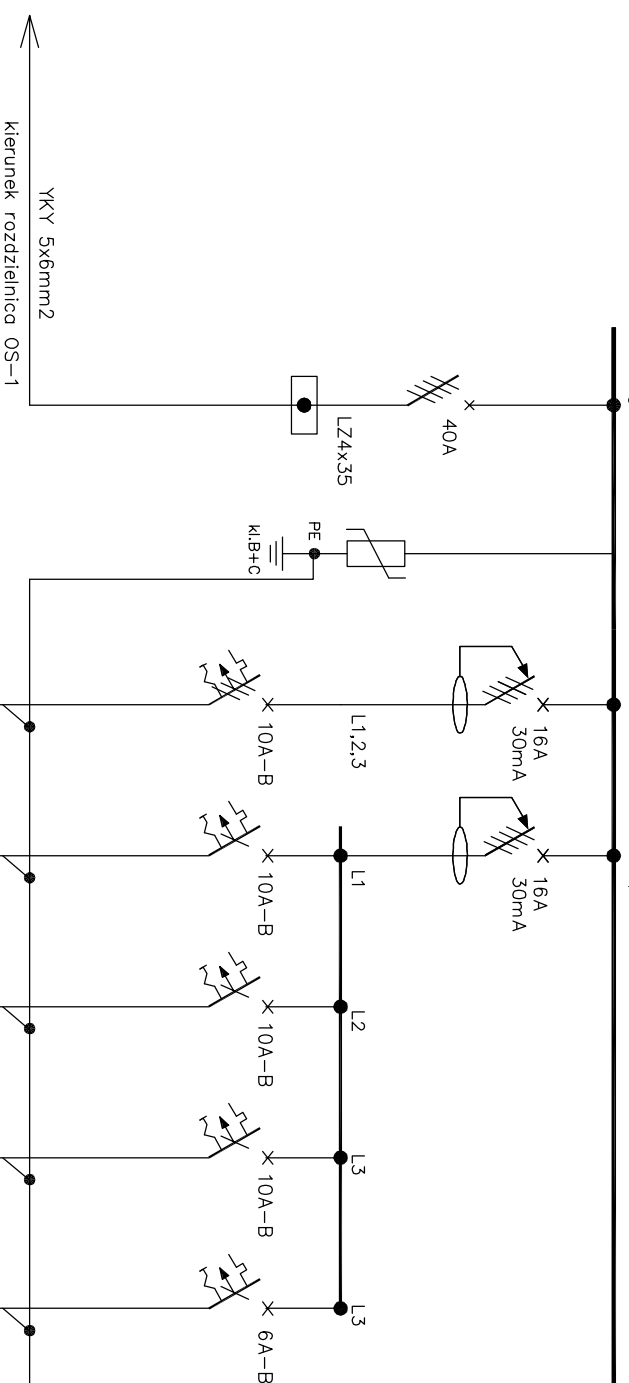
PROJEKTOWAŁ:  
**Andrzej Panek**  
up. budowlane do projektowania bez ograniczeń w zakresie sieci, instalacji i urządzeń elektrycznych i elektroenergetycznych  
nr up. E-50/76

PODPIS

OPRACOWAŁ:

<b>Grzegorz Wietrykowski</b>	PODPIS			
FAZA	BRANŻA	DATA	SKALA	NR RYS.
PB	IE	15-10-2020	-	E03

## Projektowana rozdzielnica plenerowa



Obłox	Wyłacznik główny	Ochrona przepięciowa	Gniazda 3-fazowe 16A	Gniazda 1-fazowe	Gniazda 1-fazowe	Gniazda 1-fazowe	Oświetlenie szafy
-	-	-	1	2	3	4	5
Typ przewodu lub kabla	YKY 5x6	-	YDY 5x2,5	YDY 3x2,5	YDY 3x2,5	YDY 3x2,5	YDY 3x2,5
Ilość	-	-	szt. 1	szt. 2	szt. 2	szt. 2	szt. 1

### UWAGI:

1. Stosować gniazda tablicowe skośne o stopniu ochrony IP-66,
2. Aparaty zamontować w obudowie n/t. Kompletnie wyposażoną obudowę z aparatami zainstalować należy na płycie montażowej,
3. W drzwiach rozdzielnicy zainstalować zawieszki rewizyjne o wymiarach nie mniejszych niż 150x150mm zamknięte na wkładkę, pozwalające wprowadzić do rozdzielnicy wtyczki przyłączeniowe i zamknięcie drzwi właściwych, co uniemożliwi osobom postronnym bezpośredni dostęp do aparatów i urządzeń rozdzielnicy podczas imprez plenerowych.

### INWESTYCJA

**PROJEKT BUDOWLANY**  
Budowa sieci elektroenergetycznej kablowej nn 0,4/0,23kV  
z elementami infrastruktury oświetlenia.

### ADRES INWESTYCJI

Rejon ulicy Jagiellońskiej,  
dz. nr ew. 225/1, 225/2, 225/3, 227 obręb 65,  
jednostka ewidencyjna 140801\_1 Legionowo

### INWESTOR

Gmina Miejska Legionowo  
05-120 Legionowo, ul. marsz. Józefa Piłsudskiego 41

### NAZWA RYSUNKU

**Schemat rozdzielnicy plenerowej**

### PROJEKTOWAŁ:

**Andrzej Panek**  
up. budowlane do projektowania bez ograniczeń  
w zakresie sieci, instalacji i urządzeń elektrycznych  
i elektroenergetycznych  
nr up. E-50/76

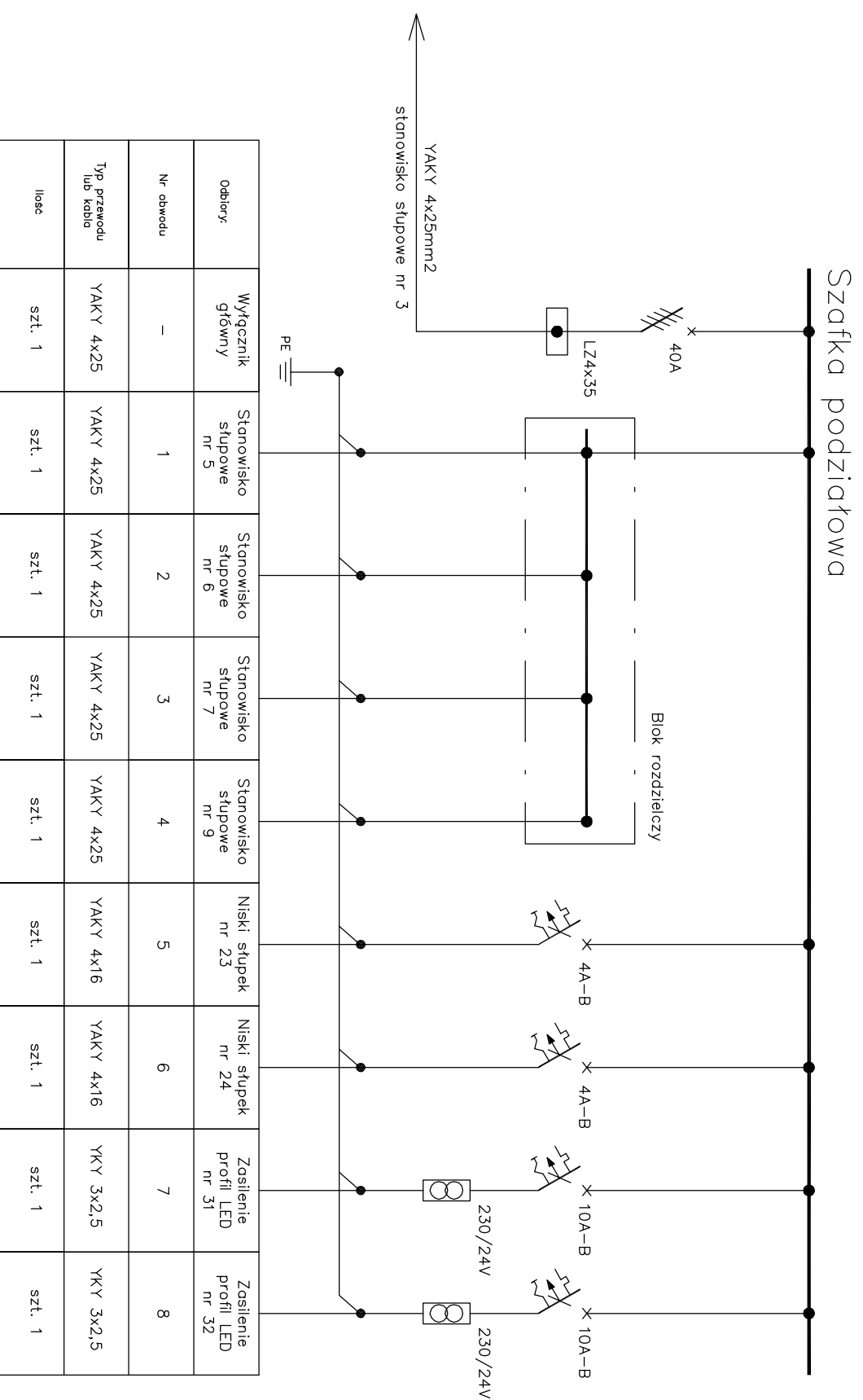
PODPIS

### OPRACOWAŁ:

**Grzegorz Wietrzykowski**

PODPIS

FAZA	BRANŻA	DATA	SKALA	NR RYS.
PB	IE	15-10-2020	-	E04



INWESTYCJA

**PROJEKT BUDOWLANY**  
Budowa sieci elektroenergetycznej kablowej nn 0,4/0,23kV  
z elementami infrastruktury oświetlenia.

ADRES INWESTYCJI  
Rejon ulicy Jagiellońskiej,  
dz. nr ew. 225/1, 225/2, 225/3, 227 obręb 65,  
jednostka ewidencyjna 140801\_1 Legionowo

INWESTOR  
Gmina Miejska Legionowo  
05-120 Legionowo, ul. marsz. Józefa Piłsudskiego 41

NAZWA RYSUNKU  
**Schemat szafki podziatowej**

PROJEKTOWAŁ:  
**Andrzej Panek**  
up. budowlane do projektowania bez ograniczeń  
w zakresie sieci, instalacji i urządzeń elektrycznych  
i elektroenergetycznych  
nr up. E-50/76

PODPIS

OPRACOWAŁ:

**Grzegorz Wietrykowski**

FAZA	BRANŻA	DATA	SKALA	NR RYS.
PB	IE	15-10-2020	-	E05

**UWAGI:**  
1. Wyłączniki nadmiarowo - prądowe zamontować w obudowie n/t.  
Kompletnie wyposażoną obudowę z aparatami zainstalować należy  
na płycie montażowej.