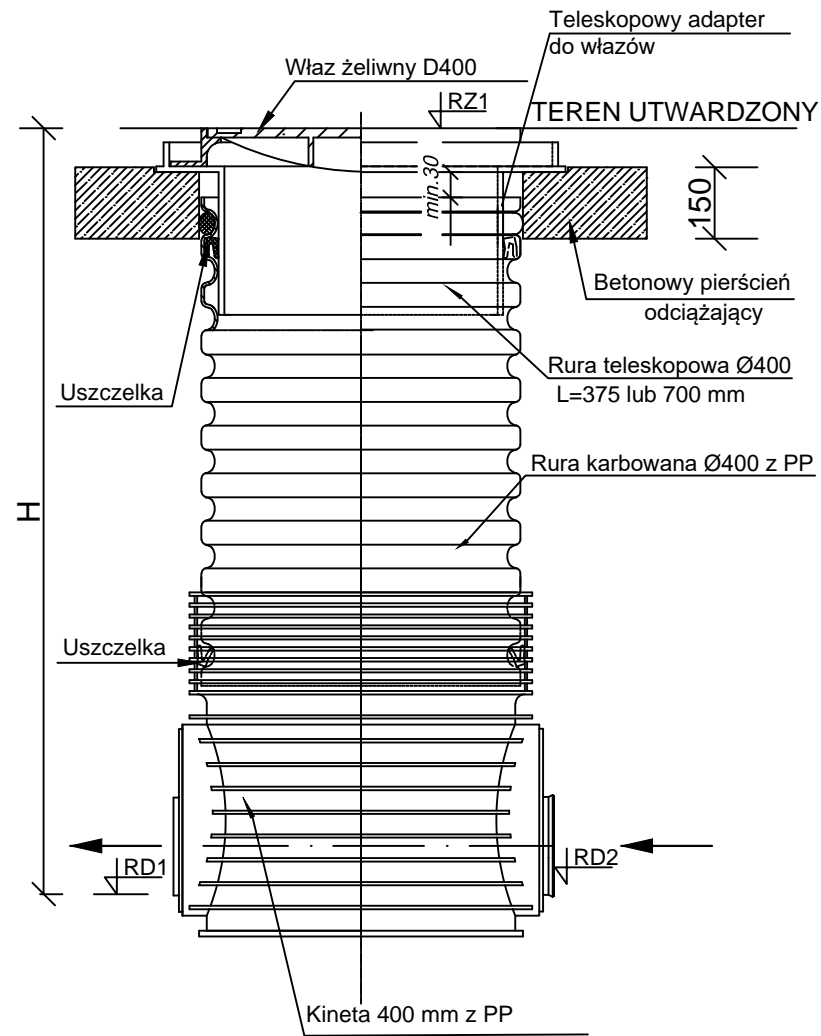
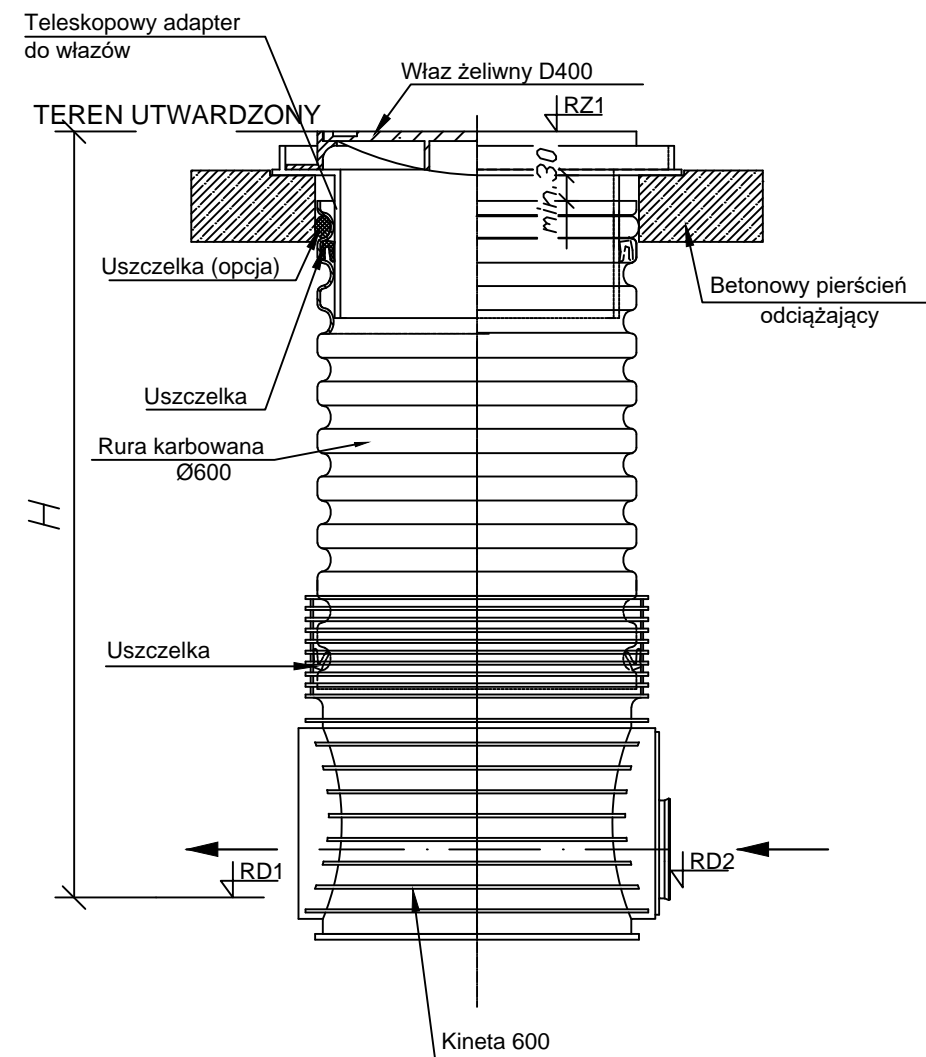


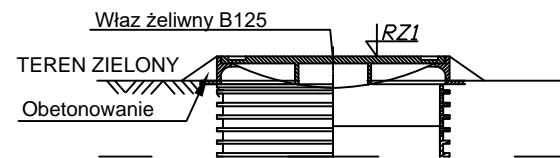
Studzienka kanalizacyjna 400mm
z wjazem żeliwnym klasy D400, B125



Studzienka kanalizacyjna 600
z wjazem żeliwnym klasy D400



SPOSÓB OSADZENIA WŁAZU
W TERENIE ZIELONYM



Nr studni	Współrzędna X	Współrzędna Y	Typ	Średnica studni Dn	Rzędna pokrywy RZ1	Rzędna dna RZ2	Głębokość H	Średnica wylotu D1	Rzędna wylotu RD1	Średnica wylotu D2	Rzędna wylotu RD2	Kąt wlotu K0	Średnica włączenia DW1	Rzędna włączenia RW1	Kąt włączenia K1	Średnica włączenia DW2	Rzędna włączenia RW2	Kąt włączenia K2	Właz klasy	
S22	6566422,65	5586588,28	St. tw.	0,4	328,50	326,64	1,86	200	326,64				160	327	180					D
S34	6566518,93	5586717,06	St. tw.	0,4	317,20	314,69	2,51	160	314,69	160	315,4	134,7								B
S41	6566515,50	5586545,4	St. tw.	0,6	325,58	323,68	1,9	200	323,68	200	323,68	180	160	323,68	270					D
S42	6566512,07	5586532,77	St. tw.	0,6	326,70	324,66	2,04	200	324,66				160	324,66	180	160	324,66	270		D
S43	6566417,90	5586563,56	St. tw.	0,4	332,00	330,52	1,48	160	330,52	160	331,02	159,1								D

JEDNOSTKA PROJEKTUJĄCA: WODKAN - PROJEKT Barbara Auguściak 41-200 Sosnowiec, ul. Patriotów 7B/1, tel. 885 04 55 55, barbara_augusciak@poczta.onet.pl					
INWESTOR: Miejskie Przedsiębiorstwo Wodociągów i Kanalizacji spółka z o.o. 41-946 Piekary Śląskie ul. Roździeńskiego 38					
NAZWA INWESTYCJI: "Budowa kanalizacji sanitarnej wraz z pompownią i kanałem tłocznym w rejonie ulic Radzionkowskiej i Pod Gajem oraz sieci wodociągowej w działce nr 261/12 w Piekarach Śląskich"					DATA OPRACOWANIA: 04.2019r.
RODZAJ OPRACOWANIA: PROJEKT WYKONAWCZY					NR RYSUNKU: T-13
TYTUŁ RYSUNKU: Studzienki rewizyjne z tworzywa na kanałach grawitacyjnych					
PROJEKTANT: mgr inż. Barbara Auguściak	NR UPR.: WZUIA nr 132/84	PODPIS: <i>[Signature]</i>	SPRAWDZAJĄCY: mgr inż. Marek Wilczok	NR UPR.: SLK/2075/POOS/08	PODPIS: <i>[Signature]</i>