

Do wszystkich Wykonawców

Dotyczy: postępowania o udzielenie zamówienia w trybie przetargu nieograniczonego na **Dostawy obłożeń i podobnych wyrobów medycznych, (BZP.38.382-37.23).**

**WYJAŚNIENIE TREŚCI SWZ
ORAZ ZMIANA TREŚCI SWZ Z DNIA 17.11.2023r.**

W związku ze złożonymi pytaniami odnośnie Specyfikacji Istotnych Warunków Zamówienia, na podstawie art. 135 ust. 1, 2 i 6 oraz art. 137 ust. 1 i 2 ustawy z dnia 11 września 2019r. Prawo Zamówień Publicznych (Dz. U. z 2023 r. poz. 1605 ze zm.), Zamawiający wyjaśnia co następuje oraz wprowadza do SWZ następujące zmiany:

Pytanie nr 1 dot. Pakietu nr 6 poz. 10:

Czy Zamawiający dopuści zaoferowanie maski chirurgicznej trzywarstwowej, odpowiedniej dla osób uczulonych o gramaturze min. 55g/m, z elastycznym wkładem, niebarwionej?. Materiał filtracyjny, wewnętrzna i zewnętrzna warstwa oraz troki zgrzewane ultradźwiękowo. Zgodna z normą 14683, typ II, BFE > /=98 %, ciśnienie różnicowe <29,4 Pa/cm². Kolor biały. Pakowana w kartonik w formie podajnika.

Odpowiedź:

Zamawiający na podstawie art. 137 ust. 1 z dnia 11 września 2019r. Prawo Zamówień Publicznych (tekst jednolity - Dz. U. z 2023r. poz. 1605 ze zm.), zmienia treść SWZ w następujący sposób: w Pakiecie nr 6 Akcesoria I w poz. 10. w Formularzu asortymentowo-cenowym stanowiącym załącznik nr 1 do SWZ w kolumnie „Nazwa Towaru” zmienia zapis z :

Lp	Nazwa towaru	J.m.	Ilość
10	Maska chirurgiczna trzywarstwowa, odpowiednia dla osób uczulonych o gramaturze min. 55g/m ² . Maska z elastycznym wkładem, niebarwiona. Materiał filtracyjny, wewnętrzna i zewnętrzna warstwa oraz troki zgrzewane ultradźwiękowo. Zgodna z normą 14683, typ II, BFE > /=98 %, ciśnienie różnicowe <29,4 Pa/cm ² . Kolor biały. Pakowana w kartonik w formie podajnika. Wyposażona w hipoalergiczną celulozowo-polipropylenową warstwę wewnętrzną, miękki aluminiowy sztywnik na nos o długości 13cm oraz troki (górne 2 x 43m i dolne 2 x 37 cm). Wymiary 18 x 9,5/19 cm. Maska typu II zgodnie z normą 14683. Skuteczność filtracji bakterii (BFE) 99,8 %, ciśnienie różnicowe 26 Pa. Kolor biały. Bez zawartości lateksu	szt.	4000

który otrzymuje nowe brzmienie :

Lp	Nazwa towaru	J.m.	Ilość
10	Maska chirurgiczna trzywarstwowa, odpowiednia dla osób uczulonych o gramaturze min. 55g/m ² . Maska z elastycznym wkładem, niebarwiona. Materiał filtracyjny, wewnętrzna i zewnętrzna warstwa oraz troki zgrzewane ultradźwiękowo. Zgodna z normą 14683, typ II, BFE > /=98 %, ciśnienie różnicowe <29,4 Pa/cm ² . Kolor biały. Pakowana w kartonik w formie podajnika. Wyposażona w hipoalergiczną celulozowo-	szt.	4000

<p>polipropylenową warstwę wewnętrzną, miękki aluminiowy sztywniak na nos o długości 13cm oraz troki (górne 2 x 43cm i dolne 2 x 37 cm). Wymiary 18 x 9,5/19 cm. Maski typu II zgodnie z normą 14683. Skuteczność filtracji bakterii (BFE) 99,8 %, ciśnienie różnicowe 26 Pa. Kolor biały. Bez zawartości lateksu</p> <p>lub</p> <p>maska chirurgiczna trzywarstwowa, odpowiednia dla osób uczulonych o gramaturze min. 55g/m, z elastycznym wkładem, niebarwiona. Materiał filtracyjny, wewnętrzna i zewnętrzna warstwa oraz troki zgrzewane ultradźwiękowo. Zgodna z normą 14683, typ II, BFE > /=98 %, ciśnienie różnicowe <29,4 Pa/cm2. Kolor biały. Pakowana w kartonik w formie podajnika.</p>		
--	--	--

Pytanie nr 2 Pakietu nr 10 poz. 1:

Sterylny zestaw do artroskopii barku z workiem

- serweta wzmocniona 150x190cm - 1 szt.
 - serweta na stół Mayo wzmocniona 80x145cm - 1 szt.
 - serweta do artroskopii stawu barkowego z workiem na płyny (otwór 12cm) i 2 uchwyty rzeźpowymi 245x320 cm- 1 szt.
 - osłona na kończynę 35x80cm - 1 szt.
 - taśma samoprzylepna 10x50cm - 2 szt.
 - ręczniki celulozowe 40x40cm - 4 szt.
 - samoprzylepna serweta operacyjna 75x90cm
- Całość wykonana z nieprzemakalnego laminatu o gramaturze 58g/m2.
Gramatura obszaru wzmocnień 110 g/m2
Wyrób biozgodny - nie wywołuje działania drażniącego, alergicznego
Serwety nie zawierają lateksu ani wiskozy
I klasa palności
Obłożenie spełnia wymagania wysokie na całej powierzchni zgodnie z normą PN-EN 13795
Na opakowaniu odklejana 4 x etykieta z numerem serii, datą ważności produktu, identyfikacją wytwórcy.
Zestaw sterylny (metoda sterylizacji: tlenek etylenu) jednorazowego użytku.
Zestaw pakowany do transportu podwójnie w worek foliowy oraz karton zewnętrzny

Odpowiedź:

Zamawiający podtrzymuje zapisy SWZ.

Pytanie nr 3 Pakietu nr 10 poz. 2:

Sterylny zestaw uniwersalny wzmocniony z fartuchami

- serweta 150 x 190 cm wzmocniona /owinięcie zestawu/ -1 szt. - serweta samoprzylepna 150 x 240 cm wzmocniona – 1 szt.
- serweta samoprzylepna 170 x 175cm wzmocniona – 1 szt.
- serweta samoprzylepna, 75 x 90 cm wzmocniona – 2 szt
- serweta na stół MAYO 80 x 145 cm wzmocniona– 1 szt.
- taśma samoprzylepna 10 x 50 cm – 2 szt.
- ręcznik celulozowy o wym. 40x40 cm – 4 szt.
- kieszeń samoprzylepna na narzędzia 30 x 40 cm - 1 szt.
- fartuch pełnobarierowy SMS wzmocniony rozm. XL – 1 szt.
- fartuch pełnobarierowy SMS wzmocniony rozm. L – 1 szt.
- Całość wykonana z nieprzemakalnego laminatu o gramaturze 58g/m2.
Gramatura obszaru wzmocnień 110 g/m2
Wyrób biozgodny - nie wywołuje działania drażniącego, alergicznego

Serwety nie zawierają lateksu ani wiskozy

I klasa palności

Obłożenie spełnia wymagania wysokie na całej powierzchni zgodnie z normą PN-EN 13795

Na opakowaniu odklejana 4 x etykieta z numerem serii, datą ważności produktu, identyfikacją wytwórcy.

Zestaw sterylny (metoda sterylizacji: tlenek etylenu) jednorazowego użytku.

Zestaw pakowany do transportu podwójnie w worek foliowy oraz karton zewnętrzny

Odpowiedź:

Zamawiający podtrzymuje zapisy SWZ.

Pytanie nr 4 Pakietu nr 10 poz. 3:

Sterylny zestaw uniwersalny z serwetą "U"

-serweta wzmocniona 150 cm x 190 cm, /wzmocnienie 75x190cm/ - 1 szt

-serweta na stolik Mayo 80 x 145 cm wzmocniona - 1 szt.

-serweta samoprzylepna 75 x 90 cm 1 szt.

- serweta samoprzylepna z wycięciem "U" wzmocniona 225 x 260 cm wycięcie 10 x 100 cm - 1 szt.

serweta samoprzylepna 150 x 240 cm - 1 szt.

-ręczniki celulozowe 40 x 40 cm - 4 szt.

-taśma samoprzylepna 10 x 50 cm - 1 szt.

Całość wykonana z nieprzemakalnego laminatu o gramaturze 58g/m².

Wyrób biozgodny - nie wywołuje działania drażniącego, alergicznego

Serwety nie zawierają lateksu ani wiskozy

I klasa palności

Obłożenie spełnia wymagania wysokie na całej powierzchni zgodnie z normą PN-EN 13795

Na opakowaniu odklejana 4 x etykieta z numerem serii, datą ważności produktu, identyfikacją wytwórcy.

Zestaw sterylny (metoda sterylizacji: tlenek etylenu) jednorazowego użytku.

Zestaw pakowany do transportu podwójnie w worek foliowy oraz karton zewnętrzny

Odpowiedź:

Zamawiający podtrzymuje zapisy SWZ.

Pytanie nr 5 Pakietu nr 10 poz. 4:

Sterylny zestaw uniwersalny wzmocniony

-serweta na stolik narzędziowy wzmocniona 150x190cm;(wzmocnienie 75x190cm)-1 szt.

-obłożenie stolika Mayo złożone teleskopowo 80x145cm- 1 szt.

-przylepna serweta operacyjna z padem chłonnym 150x240cm (pad 50x75cm)-1 szt.

- przylepna serweta operacyjna z padem chłonnym 200x200cm (pad 50x75cm)-1 szt.

-przylepna serweta operacyjna z padem chłonnym 75x90cm (pad 38x75cm) - 2szt.

- taśma samoprzylepna 10x50cm - 1 szt.

- ręcznik celulozowy 40x40cm - 4 szt.

Całość wykonana z nieprzemakalnego laminatu o gramaturze 58g/m².

Wyrób biozgodny - nie wywołuje działania drażniącego, alergicznego

Serwety nie zawierają lateksu ani wiskozy

I klasa palności

Obłożenie spełnia wymagania wysokie na całej powierzchni zgodnie z normą PN-EN 13795

Na opakowaniu odklejana 4 x etykieta z numerem serii, datą ważności produktu, identyfikacją wytwórcy.

Zestaw sterylny (metoda sterylizacji: tlenek etylenu) jednorazowego użytku.
Zestaw pakowany do transportu podwójnie w worek foliowy oraz karton zewnętrzny

Odpowiedź:

Zamawiający podtrzymuje zapisy SWZ

Pytanie nr 6 Pakietu nr 10 poz. 5:

Sterylny zestaw do zabiegów na kończynie

- serweta 150 x 190 cm /owinięcie zestawu/ -1 szt.
- serweta na stolik Mayo 80 x 145 cm wzmocniona - 1 szt.
- serweta wzmocniona z samo uszczelniającym się otworem o śr. 5-7 cm z organizatorami przewodów 240 x 320cm - 1 szt.
- ręczniki celulozowe 40 x 40 cm -2 szt.
- osłona na kończyne 35x80cm - 1 szt
- serweta przyklepna 160 x 180cm - 1 szt.

Całość wykonana z nieprzemakalnego laminatu o gramaturze 58g/m².

Wyrób biozgodny - nie wywołuje działania drażniącego, alergicznego

Serwety nie zawierają lateksu ani wiskozy

I klasa palności

Obłożenie spełnia wymagania wysokie na całej powierzchni zgodnie z normą PN-EN 13795

Na opakowaniu odklejana 4 x etykieta z numerem serii, datą ważności produktu, identyfikacją wytwórcy.

Zestaw sterylny (metoda sterylizacji: tlenek etylenu) jednorazowego użytku.

Zestaw pakowany do transportu podwójnie w worek foliowy oraz karton zewnętrzny

Odpowiedź:

Zamawiający podtrzymuje zapisy SWZ

Pytanie nr 7 Pakietu nr 10 poz. 7:

Sterylny zestaw do chirurgii biodra

- serwety na stolik narzędziowy 150x190cm (wzmocnienie 75x190cm); - 2 szt -serweta Mayo wzmocniona złożone teleskopowo 80x145cm - 1 szt
- serweta samoprzylepna 170x300cm wzmocniona 40cm x 80cm zintegrowana z 4 organizatorami przewodów - 1 szt
- serweta samoprzylepna z wycięciem "U" 245x280cm, wycięcie "U"10x95cm (wzmocnienie 160x150cm) - 1 szt
- serweta operacyjna 75x90cm1 szt.
- osłona na kończyne 35x120cm 1 szt.
- taśmy samoprzylepne 10x50cm - 2 szt.
- ręczniki celulozowe 40x40cm - 4 szt.
- kieszeń z taśmą samoprzylepną 38x43cm - 1 szt.

Całość wykonana z nieprzemakalnego laminatu o gramaturze 58g/m².

Wyrób biozgodny - nie wywołuje działania drażniącego, alergicznego

Serwety nie zawierają lateksu ani wiskozy

I klasa palności

Obłożenie spełnia wymagania wysokie na całej powierzchni zgodnie z normą PN-EN 13795

Na opakowaniu odklejana 4 x etykieta z numerem serii, datą ważności produktu, identyfikacją wytwórcy.

Zestaw sterylny (metoda sterylizacji: tlenek etylenu) jednorazowego użytku.
Zestaw pakowany do transportu podwójnie w worek foliowy oraz karton zewnętrzny

Odpowiedź:
Zamawiający podtrzymuje zapisy SWZ.

Pytanie nr 8 Pakietu nr 10 poz. 9:

Sterylny zestaw do kraniotomii
-serweta wzmocniona na stół instrumentalny zestawu 150x190 (wzmocnienie 75x190cm) / owinięcie zestawu/ 1 szt.
obłożenie stolika Mayo złożone teleskopowo 80x145cm- 1 szt. (wzmocnienie 60 x 145) - serweta 245 x 320 cm, otwór (30 x 20 cm) z wbudowaną folią chirurgiczną i workiem do zbierania płynów - 1 szt.
- serweta przylepna 50 x 50 cm - 4 szt.
- kieszeń przylepna jednokomorowa 30 x 32 cm PE - 1 szt.
-taśma przylepna 10 x 50 cm - 1 szt.
-uchwyt Velcro 2 x 23 cm - 2 szt.
-ręcznik celulozowy 40x40cm - 4 szt.
Całość wykonana z nieprzemakalnego laminatu o gramaturze 58g/m2.
Wyrób biozgodny - nie wywołuje działania drażniącego, alergicznego
Serwety nie zawierają lateksu ani wiskozy
I klasa palności
Obłożenie spełnia wymagania wysokie na całej powierzchni zgodnie z normą PN-EN 13795
Na opakowaniu odklejana 4 x etykieta z numerem serii, datą ważności produktu, identyfikacją wytwórcy.
Zestaw sterylny (metoda sterylizacji: tlenek etylenu) jednorazowego użytku.
Zestaw pakowany do transportu podwójnie w worek foliowy oraz karton zewnętrzny

Odpowiedź:
Zamawiający podtrzymuje zapisy SWZ.

Pytanie nr 9 Pakietu nr 10 poz. 10:

Sterylny zestaw do zabiegów ginekologicznych
-serweta Mayo wzmocniona złożona teleskopowo 80x145cm - 1 szt
-serweta ginekologiczna wzmocniona 230 cm x 240/260 cm ze zintegrowanymi osłonami na kończyny dolne, z otworem na krocze 10cm x 15 cm, ze zintegrowaną torebką na płyny z sitkiem i zaworem - 1 szt
- samoprzylepna serweta do zakrycia okolic odbytu z przezroczystego PE 75x90 cm
- taśma samoprzylepna 10x50cm - 1 szt
- ręczniki celulozowe 40x40 cm - 2 szt.
-serweta 150 x 190cm wzmocniona /75x190/ - 1 szt.
Całość wykonana z nieprzemakalnego laminatu o gramaturze 58g/m2.
Wyrób biozgodny - nie wywołuje działania drażniącego, alergicznego
Serwety nie zawierają lateksu ani wiskozy
I klasa palności
Obłożenie spełnia wymagania wysokie na całej powierzchni zgodnie z normą PN-EN 13795
Na opakowaniu odklejana 4 x etykieta z numerem serii, datą ważności produktu, identyfikacją wytwórcy.
Zestaw sterylny (metoda sterylizacji: tlenek etylenu) jednorazowego użytku.

Zestaw pakowany do transportu podwójnie w worek foliowy oraz karton zewnętrzny

Odpowiedź:

Zamawiający podtrzymuje zapisy SWZ.

Pytanie nr 10 Pakietu nr 14 poz. 2:

Zwracam się z prośbą do Zamawiającego o dopuszczenie w **Pakiecie 14 pozycja 2** serwet dwuwarstwowych o gramaturze min. 43g/m² zamiast sztywnego parametru 43g/m². Pozostałe parametry zgodne z SWZ.

Odpowiedź:

Zamawiający podtrzymuje zapisy SWZ.

Pytanie nr 11 Pakietu nr 15 poz. 2:

Zwracam się z prośbą do Zamawiającego o dopuszczenie w **Pakiecie 15 pozycja 2** obłożenia wykonanego z laminatu dwuwarstwowego o gramaturze min. 55g/m² zamiast min. 56g/m². Odporność na przenikanie cieczy min. 900 cm H₂O (co znacząco przewyższa wymagania Zamawiającego). Pozostałe parametry zgodne z SWZ.

Odpowiedź:

Zamawiający podtrzymuje zapisy SWZ.

Pytanie nr 12 dot. Wzoru umowy §2 ust. 8:

Czy Zamawiający zgodzi się podnieść gwarantowany poziom realizacji zamówień wskazany w §2 ust. 8 projektu umowy do 80%?

Uzasadnienie:

Wykonawca prosi o podniesienie gwarantowanego poziomu zamówień przynajmniej do 80% wartości umowy. Niższa wielkość uniemożliwia rzetelną ocenę ryzyka i skalkulowanie oferty jak najkorzystniejszej dla obu stron.

Odpowiedź:

Zamawiający podtrzymuje zapisy SWZ

Pytanie nr 13 dot. Wzoru umowy §5 ust. 2:

Czy Zamawiający zgodzi się określić termin wskazany w §5 ust. 2 projektu umowy w dniach roboczych?

Uzasadnienie:

Wykonawca pracuje od poniedziałku do piątku z wyłączeniem dni ustawowo wolnych od pracy, zasadnym jest więc posługiwanie się jednostkami roboczymi również w przypadku dostaw „na cito”, tak aby Wykonawca realnie miał 2 dni na zorganizowanie dostawy

Odpowiedź:

Zamawiający podtrzymuje zapisy SWZ

Pytanie nr 14 dot. Wzoru umowy §5 ust. 11:

Czy Zamawiający zgodzi się na przyjęcie §5 ust. 11 zdanie pierwsze projektu umowy w następującym brzmieniu: „W przypadku niedotrzymania terminu dostaw przez Wykonawcę z powodu okoliczności leżących po jego stronie, Zamawiający dokona zakupu we własnym zakresie i obciąży Wykonawcę różnicą w cenie towarów.”?

Uzasadnienie:

- Zakup zastępczy powinien być dopuszczalny tylko wówczas, gdy Wykonawca nie dotrzymał terminu dostawy wyłącznie z powodu okoliczności leżących po jego stronie, a nie w wyniku działania siły wyższej lub osób trzecich, za które to zdarzenia on nie odpowiada;
- W przypadku zakupu zastępczego Wykonawca może zwrócić Zamawiającemu różnicę w cenie towarów, pojęcie „poniesionych kosztów” jest dość nieprecyzyjne, Wykonawca nie mógłby zweryfikować celowości i zasadności takich kosztów.

Odpowiedź:

Zamawiający podtrzymuje zapisy SWZ

Pytanie nr 15 dot. Wzoru umowy §7 ust. 5:

Czy Zamawiający zgodzi się na przyjęcie §7 ust. 5 zdanie trzecie projektu umowy w następującym brzmieniu: „Po przekroczeniu ww. terminu Zamawiający dokona zakupu we własnym zakresie i obciąży Wykonawcę różnicą w cenie towarów.”?

Uzasadnienie:

Odsyłam do wyjaśnień dotyczących §5 ust. 11

Odpowiedź:

Zamawiający podtrzymuje zapisy SWZ

Pytanie nr 16 dot. Wzoru umowy §9 ust. 1-3:

Czy Zamawiający zgodzi się na przyjęcie §9 ust. 1-3 projektu umowy w następującym brzmieniu: „1. Strony ustalają, że Wykonawca zapłaci Zamawiającemu karę umowną:

- a) w wysokości 8% wartości niezrealizowanej części umowy brutto w przypadku odstąpienia od umowy przez Zamawiającego z powodu okoliczności, za które odpowiada Wykonawca;
 - b) w wysokości 10% wartości brutto niewykonanej lub nienależycie wykonanej części zamówienia, w przypadku gdy dana dostawa będzie obejmować przedmiot umowy o złej jakości, nie posiadający deklarowanych właściwości oraz przedmiot umowy w ilości niezgodnej z zamówieniem;
 - c) w wysokości 0,1% wartości brutto dostawy jednak nie mniej niż 50,00 złotych za każdy dzień zwłoki przekraczający termin realizacji dostawy lub termin wymiany wadliwego przedmiotu umowy;
 - d) w wysokości 0,5% wartości brutto pakietu, którego dotyczą dokumenty za każdy dzień zwłoki w przypadku niedostarczenia dokumentów, o których mowa w § 5 ust. 8 i 10 umowy, przy czym w przypadku gdyby wysokość kary była niższa niż 50,00 zł należna kara wynosić będzie 50,00 zł;
 - e) za zwłokę w wymianie wadliwych środków na pełnowartościowe w terminie, o którym mowa w § 7 ust. 4 i 5 umowy, w wysokości 0,5% wartości brutto tych środków za każdy dzień zwłoki.
 - f) w przypadku niewykonania lub nienależytego wykonania umowy z przyczyn innych niż wymienione w § 9 ust. 1 pkt. a - e umowy Zamawiający naliczy karę umowną w wysokości 3% wartości umowy brutto.
2. Strony postanawiają, że Zamawiający zapłaci Wykonawcy kary umowne za odstąpienie od umowy z przyczyn zależnych od Zamawiającego, lecz innych niż określone § 11 umowy i Kodeksie Cywilnym, w wysokości 8% wartości niezrealizowanej części umowy brutto za wykonanie całego przedmiotu umowy. Odstąpienie od umowy przez Zamawiającego będzie poprzedzone wezwaniem Wykonawcy do realizowania umowy zgodnie z zawartymi w umowie postanowieniami.
 3. Łączna wysokość kar umownych nie może przekroczyć 20% wartości brutto umowy, określonej w §2 ust. 6 umowy, a w przypadku danej zwłoki 10% wartości brutto towarów, których dotyczy

zwłoka.”?

Uzasadnienie:

- Kara umowa za odstąpienie powinna być naliczana od wartości jeszcze niezrealizowanej części umowy, w przeciwnym wypadku miałyby taki sam rozmiar bez względu na to, czy zostanie zamówiony asortyment o wartości 1% umowy, czy też 99% - w tym drugim przypadku kara byłaby znacznie większa od jeszcze niezrealizowanej części umowy, co byłoby krzywdzące dla Wykonawcy;
- Prosimy o obniżenie minimalnej kary umownej za zwłokę w dostawie do 50 zł, kary za zwłokę w wymianie towarów wadliwych do 0,5% wartości, a górnego limitu naliczania kar do 20%. Wyższe wartości pozostają w zbyt dużej dysproporcji w porównaniu do ewentualnych odsetek za opóźnienie w płatności, zaburzając tym samym zasadę równości stron;
- W ocenie Wykonawcy umowa powinna przewidywać górny limit naliczania kar umownych w stosunku do danej zwłoki w dostawie lub wymianie towarów wadliwych na wolne od wad, w przeciwnym wypadku kara mogłaby przekroczyć wartość danej dostawy;
- Prosimy o wykreślenie kar umownych wskazanych w punktach 2) i 6). W przypadku wykonania wadliwej lub nieprawidłowej dostawy Zamawiający może naliczać kary za zwłokę. Kary nie powinny być naliczana w przypadku bliżej niesprecyzowanych uchybień.

Odpowiedź:

Zamawiający podtrzymuje zapisy SWZ

Pytanie nr 17 dot. Wzoru umowy §10 ust. 1:

Czy Zamawiający zgodzi się zmienić §10 ust. 1 pkt i) raz j) projektu umowy poprzez:

- 1) Obniżenie poziomu zmiany ceny uprawniającego do zmiany wynagrodzenia do 5%;
- 2) Przyjęcie, że obniżenie wynagrodzenia Wykonawcy nie może nastąpić poniżej ceny ofertowej?

Uzasadnienie:

- Oferta jest składana w warunkach wysokiej inflacji i niepewnej sytuacji gospodarczej, dlatego waloryzacja wynagrodzenia powinna następować, gdy wzrost kosztów wykonania zamówienia przekroczy 5%;
- W przypadku ewentualnego podnoszenia, a następnie obniżania wynagrodzenia Wykonawcy obniżenie wynagrodzenia nie powinno nastąpić poniżej ceny ofertowej, która uwzględni prognozy ewentualnych obniżek wynagrodzenia;

Odpowiedź:

Zamawiający podtrzymuje zapisy SWZ

Pytanie nr 18 dot. Wzoru umowy §11 ust. 1 pkt.3) i 4) :

Czy Zamawiający zgodzi się na przyjęcie §11 ust. 1 pkt 3) i 4) projektu umowy w następującym brzmieniu:

- 3) w przypadku zawinionego przez Wykonawcę czterokrotnego lub więcej: niedokonania dostawy, dokonania jej nieterminowo, niedostarczenia wszystkich przedmiotów zamówienia, dostarczenia towarów o złej jakości lub nie posiadających deklarowanych właściwości. Postanowienie § 9 ust. 1 lit. a) umowy stosuje się odpowiednio;
- 4) w przypadku czterokrotnej zwłoki w realizacji dostawy lub realizacji reklamacji Zamawiającemu (według wyboru) przysługuje prawo odstąpienia od umowy w części dotyczącej niezrealizowanej części dostawy lub reklamacji lub całej częściowej dostawy.

Uprawnienie Zamawiający może zrealizować w terminie 30 dni od dnia upływu terminu dostawy lub realizacji reklamacji?

Uzasadnienie:

Z uwagi na to, że umowa ma być zawarta na przynajmniej 24 miesiące Wykonawca prosi, aby rozwiązanie umowy było możliwe dopiero w przypadku czwartego uchybienia. W pierwszej kolejności. Zamawiający powinien wykorzystać kary umowne jako narzędzie do dyscyplinowania Wykonawcy. Rozwiązanie umowy powinno być możliwe dopiero w przypadku powtarzających się wielokrotnie naruszeń podstawowych obowiązków umownych.

Odpowiedź:

Zamawiający podtrzymuje zapisy SWZ

Pytanie nr 19 dot. Pakietu nr 28 poz. 1 :

Czy Zamawiający dopuści jednorazowy, jałowy, fartuch chirurgiczny wykonany z pięciowarstwowej włókniny polipropylenowej typu SSMMS o gramaturze 35 g/m². Antystatyczny na całej powierzchni. Do procedur generujących niewielką i średnią ilość płynów. Rękaw zakończony elastycznym mankietem o długości 7,5 cm z dzianiny w 100% poliestrowej, antyalergicznnej posiadającej certyfikatem. Tylne części fartucha zachodzą na siebie, wiązany na troki mocowane ultradźwiękowo, 2 zewnętrzne troki umiejscowione w specjalnym kartoniku umożliwiającym zawiązanie ich zgodnie z procedurami postępowania aseptycznego. Troki zewnętrzne: 63 x 2,2 cm, 51,5 x 2,2 cm i 45 x 2,2 oraz wewnętrzny 45 x 2,2 cm. Dodatkowo zapięcie w okolicy karku na rzepy o długości 9,5 x 3 cm na jednej części fartucha i 5 x 3 cm na drugiej części fartucha. Szwy fartucha wykonane techniką ultradźwiękową. Oznaczenie rozmiaru poprzez wszytą metkę widoczną przed rozłożeniem. Do każdego fartucha dołączone dwa celulozowe ręczniki o wymiarach 43 x 30 cm. Fartuch wraz z ręcznikami zawinięty w papier krepowy. Opakowanie jednostkowe typu Multivac (folia-papier), posiadające 2 transferowe etykiety, służące do wklejenia w dokumentacji medycznej, które zawierają numer referencyjny produktu, numer LOT, kod kreskowy (EAN) i datę ważności. Sterylizowany tlenkiem etylenu. Spełnia wymagania standardowe normy PN-EN 13795: 2019, I klasa palności.

- Odporność na przenikanie cieczy - 39 cm H₂O
 - Wytrzymałość na wypychanie – na sucho 105 KPa
 - Wytrzymałość na wypychanie – na mokro - 81,4 KPa
 - Wytrzymałość na rozciąganie – na sucho wzdłuż/w poprzek - 86 / 49,5 N
 - Wytrzymałość na rozciąganie – na mokro wzdłuż/w poprzek - 89,9 / 47,2 N
- Rozmiar M-XXL, Długość 120cm-152cm

Odpowiedź:

Zamawiający podtrzymuje zapisy SWZ

Pytanie nr 20 dot. Pakietu nr 28 poz. 2 :

Czy Zamawiający dopuści jednorazowy, jałowy, fartuch chirurgiczny wykonany z pięciowarstwowej włókniny polipropylenowej SSMMS o gramaturze 35 g/m². Antystatyczny na całej powierzchni. Do procedur generujących średnią i dużą ilość płynów. Z przodu i na rękawach wzmocnienie wykonane z laminatu dwuwarstwowego (folia polietylenowa- włóknina polipropylenowa) 38 g/ m². Na klatce piersiowej w odległości 20 cm od wycięcia pod szyją, mocowane punktowo w 7 miejscach oraz w rękawach mocowane na całym obwodzie. Rękaw zakończony elastycznym mankietem o długości 7,5 cm z dzianiny w 100% poliestrowej, antyalergicznnej posiadającej certyfikatem. Tylne części fartucha zachodzą na siebie, wiązany na troki mocowane ultradźwiękowo, 2 zewnętrzne troki umiejscowione w specjalnym kartoniku umożliwiającym zawiązanie ich zgodnie z procedurami postępowania aseptycznego. Troki zewnętrzne: 63 x 2,2 cm, 51,5 x 2,2 cm i 45 x 2,2 oraz wewnętrzny 45 x 2,2 cm. Dodatkowo zapięcie w okolicy karku na rzepy o długości 9,5 x 3 cm na jednej części fartucha i 5 x 3 cm na drugiej części fartucha. Szwy fartucha wykonane techniką ultradźwiękową. Oznaczenie rozmiaru poprzez wszytą metkę widoczną przed rozłożeniem. Do każdego fartucha dołączone dwa

celulozowe ręczniki o wymiarach 43 x 30 cm. Fartuch wraz z ręcznikami zawinięty w papier krepowy. Opakowanie jednostkowe typu Multivac (folia-papier), posiadające 2 transferowe etykiety, służące do wklejenia w dokumentacji medycznej, które zawierają numer referencyjny produktu, numer LOT, kod kreskowy (EAN) i datę ważności. Sterylizowany tlenkiem etylenu. Spełnia wymagania wysokie normy PN-EN 13795: 2019, I klasa palności.

-Odporność na przenikanie cieczy (obszar krytyczny/mniej krytyczny) - 175 / 39 cm H₂O

-Wytrzymałość na wypychanie – na sucho 105 KPa

-Wytrzymałość na wypychanie – na mokro - 81,4 KPa

-Wytrzymałość na rozciąganie – na sucho wzdłuż/w poprzek - 86 / 49,5 N

-Wytrzymałość na rozciąganie – na mokro wzdłuż/w poprzek - 89,9 / 47,2 N

Rozmiar M-XXL, Długość 120cm-152cm

Odpowiedź:

Zamawiający podtrzymuje zapisy SWZ

Pytanie nr 21 dot. Pakietu nr 1 poz. 2 :

Czy Zamawiający dopuści serwety w opakowaniu zbiorczym a'125 szt. (czyli 36 op.)?

Odpowiedź:

Zamawiający podtrzymuje zapisy SWZ.

Pytanie nr 22 dot. Pakietu nr 7 poz. 1,2,4 :

Czy podane ilości są ilościami sztuk, czy opakowań?

Odpowiedź:

Zamawiający na podstawie art. 137 ust. 1 z dnia 11 września 2019r. Prawo Zamówień Publicznych (tekst jednolity - Dz. U. z 2023r. poz. 1605 ze zm.), zmienia treść SWZ w następujący sposób:

w Pakiecie nr 7 Akcesoria II w poz. 1-4. w Formularzu asortymentowo-cenowym stanowiącym załącznik nr 1 do SWZ w kolumnie „J.m.” oraz „Ilość” zmienia zapis z :

Lp	Nazwa towaru	J.m.	Ilość
1	Fartuch ochronny niesterylny wykonany z włókniny polipropylenowej o dobrych właściwościach paroprzepuszczalnych, odpornej na uszkodzenia mechaniczne, o gramaturze min. 17g/m ² , rękawy wykończone elastyczną nie uciskającą gumką lub mankietem z elastycznym ściągaczem i zawiązywany na troki w części górnej oraz środkowej.	szt. op' 10 szt.	25000
2	Fartuch foliowy wiązany	szt. op' a 100 szt.	24000
3	Prześcieradła jednorazowe , bibułowo-foliowe, szerokość 51 cm (+/- 2 cm), długość 40 m lub 50 m Perforacja co 50 cm.	rola 50m lub rola 40m	3000
4	Spodenki do kolonoskopii , krótkie, dł. Zew. Nogawki 70 cm (+/-10cm), z otworem umożliwiającym badanie, wykonane z włókniny polipropylenowej min 35g/m ² , rozmiar uniwersalny, z gumką regulująca obwód pasa, jednorazowego użytku, niesterylne.	szt. lub op'a 10 szt.	3000

który otrzymuje nowe brzmienie :

Lp	Nazwa towaru	J.m.	Ilość
1	Fartuch ochronny niesterylny wykonany z włókniny polipropylenowej o dobrych właściwościach paroprzepuszczalnych, odpornej na uszkodzenia mechaniczne, o gramaturze min. 17g/m2, rękawy wykończone elastyczną nie uciskającą gumką lub mankietem z elastycznym ściągaczem i zawiązywany na troki w części górnej oraz środkowej.	szt. lub op' 10 szt.	25000 lub 2500
2	Fartuch foliowy wiązany	szt. lub op' a 100 szt.	24000 lub 240
3	Prześcieradła jednorazowe , bibułowo-foliowe, szerokość 51 cm (+/- 2 cm), długość 40 m lub 50 m Perforacja co 50 cm.	rola 50m lub rola 40m	3000 lub 3750
4	Spodenki do kolonoskopii , krótkie, dł. Zew. Nogawki 70 cm (+/-10cm), z otworem umożliwiającym badanie, wykonane z włókniny polipropylenowej min 35g/m2, rozmiar uniwersalny, z gumką regulująca obwód pasa, jednorazowego użytku, niesterylne.	szt. lub op'a 10 szt.	3000 lub 300

Pytanie nr 23 dot. Pakietu nr 7 poz. 1 :

Czy Zamawiający dopuści podanie ceny za op.=10szt z przeliczeniem zamawianej ilości?

Odpowiedź:

Zamawiający wyjaśnia iż udzielił odpowiedzi w pytaniu nr 22.

Pytanie nr 24 dot. Pakietu nr 7 poz. 2 :

Czy Zamawiający dopuści podanie ceny za op.=100szt z przeliczeniem zamawianej ilości?

Odpowiedź:

Zamawiający wyjaśnia iż udzielił odpowiedzi w pytaniu nr 22

Pytanie nr 25 dot. Pakietu nr 7 poz. 4 :

Czy Zamawiający dopuści podanie ceny za op.=10szt z przeliczeniem zamawianej ilości?

Odpowiedź:

Zamawiający wyjaśnia iż udzielił odpowiedzi w pytaniu nr 22.

Pytanie nr 26 dot. Pakietu nr 7 poz. 6:

Czy Zamawiający wyrazi zgodę na zaoferowanie sterylnej osłony z folii polietylenowej o gramaturze 35g/m2 o wymiarach 170 x 7 cm, z taśmą samoprzylepną na jednym końcu osłony do stabilizacji. Osłona posiada wewnątrz kartową prowadnicę ułatwiającą aplikację, składana teleskopowo, nieprzemakalna, niepalna, nie zawiera lateksu, niepyląca?

Odpowiedź:

Zamawiający podtrzymuje zapisy SWZ.

Pytanie nr 27 dot. Pakietu nr 8 poz. 2:

Czy Zamawiający dopuści podkład chłonny na stół operacyjny w rozmiarze 100 x 225cm z wkładem chłonnym 50 x 208cm \pm 2,5 cm?

Odpowiedź:

Zamawiający na podstawie art. 137 ust. 1 z dnia 11 września 2019r. Prawo Zamówień Publicznych (tekst jednolity - Dz. U. z 2023r. poz. 1605 ze zm.), zmienia treść SWZ w następujący sposób:
w Pakiecie nr 8 Akcesoria III w poz. 2. w Formularzu asortymentowo-cenowym stanowiącym załącznik nr 1 do SWZ w kolumnie „Nazwa towaru” zmienia zapis z :

Lp	Nazwa towaru
2	Podkład chłonny na stół operacyjny warstwowy: włóknina, pikowany wkład chłonny (wata, superabsorbent SAP, pulpa) , laminat nieprzemakalny w kolorze niebieskim. Rozmiar: min 100 x 225cm, wkład chłonny; 50 x 205 cm, marginesy wzdłuż krótszego brzegu: 10cm, wzdłuż dłuższego brzegu 25cm . Niesterylny lub podkład ochronny na stół operacyjny, przeciwoleżynowy, 5-cio warstwowy, zintegrowany wielopunktowo – brak możliwości tworzenia zagięć i pofałdowań pod pacjentem, samowygładzający się. Rdzeń chłonny z wyraźnym pikowanym wzorem ułatwiającym rozprowadzanie wilgoci. Wykonany z włókniyny polipropylenowej, wysokochłonnej warstwy środkowej z SAP i spodniej pełnobarierowej folii polietylenowej, zabezpieczającej przed przesuwaniem się i ślizganiem podkładu po powierzchni. Wszystkie krawędzie uszczelnione. Certyfikaty jakościowe dla miejsca produkcji: ISO 13485, ISO 9001 i ISO 14001, wystawione przez jednostki notyfikowane. Parametry: - chłonność 3750 – 4000 ml/m ² , (test potwierdzony badaniami wykonanymi w laboratorium akredytowanym zg. ISO 9073-6), wskaźnik chłonności min. 2490 % - gramatura podstawowa: 150 g/m ² (+/- 10%), - wymiary: 102 x 230cm, rdzeń chłonny otoczony z każdej strony dodatkowymi marginesami nieprzeziernego laminatu na całej szerokości podkładu. - pakowany po 20 sztuk/karton

który otrzymuje nowe brzmienie :

Lp	Nazwa towaru
2	Podkład chłonny na stół operacyjny warstwowy: włóknina, pikowany wkład chłonny (wata, superabsorbent SAP, pulpa) , laminat nieprzemakalny w kolorze niebieskim. Rozmiar: min 100 x 225cm, wkład chłonny; 50 x 205 cm, lub 50 x 208 \pm 2,5 cm marginesy wzdłuż krótszego brzegu: 10cm, wzdłuż dłuższego brzegu 25cm . Niesterylny lub podkład ochronny na stół operacyjny, przeciwoleżynowy, 5-cio warstwowy, zintegrowany wielopunktowo – brak możliwości tworzenia zagięć i pofałdowań pod pacjentem, samo wygładzający się. Rdzeń chłonny z wyraźnym pikowanym wzorem ułatwiającym rozprowadzanie wilgoci. Wykonany z włókniyny polipropylenowej, wysoko chłonnej warstwy środkowej z SAP i spodniej pełnobarierowej folii polietylenowej, zabezpieczającej przed przesuwaniem się i ślizganiem podkładu po powierzchni. Wszystkie krawędzie uszczelnione. Certyfikaty jakościowe dla miejsca produkcji: ISO 13485, ISO 9001 i ISO 14001, wystawione przez jednostki notyfikowane. Parametry: - chłonność 3750 – 4000 ml/m ² , (test potwierdzony badaniami wykonanymi w laboratorium akredytowanym zg. ISO 9073-6), wskaźnik chłonności min. 2490 % - gramatura podstawowa: 150 g/m ² (+/- 10%), - wymiary: 102 x 230cm, rdzeń chłonny otoczony z każdej strony dodatkowymi marginesami nieprzeziernego laminatu na całej szerokości podkładu. - pakowany po 20 sztuk/karton

Pytanie nr 28 dot. Pakietu nr 11 poz. 1:

Czy Zamawiający wyrazi zgodę na zaoferowanie sterylneho zestawu do operacji TUR o składzie:
1 x serweta wzmocniona na stół instrumentalny (owinięcie zestawu) o wymiarach 150 cm x 190 cm
1 x taśma samoprzylepna o wymiarach 10 cm x 50 cm
4 x ręcznik chłonny o wymiarach 30 cm x 30 cm
1 x serweta do procedur TUR o wymiarach 190 cm x 230 cm zintegrowana z osłonami na kończyny, z otworem brzusznyo o średnicy 6 cm oraz kroczoowym 6 cm, zintegrowana z bez lateksową osłoną palca do badania per rectum, oraz torebką do zbiórki płynów wyposażoną w sztywnik, filtr i port do odsysania treści.
Obłożenie wykonane z hydrofobowej włókniny trójwarstwowej SMS.

Odpowiedź:

Zamawiający podtrzymuje zapisy SWZ.

Pytanie nr 29 dot. Pakietu nr 11 poz. 2:

Czy Zamawiający wyrazi zgodę na zaoferowanie sterylneho fartucha urologiczneho wykonaneho z włókniny hydrofobowej SMS o gramaturze 35 g/m² i wzmocniony od zewnątrz na przedramionach, w okolicy brzucha i klatki piersiowej na całej długości, chłonnym i nieprzemakalnym dwuwarstwowym laminatem o gramaturze 57 g/m². Szwy wykonane techniką tradycyjnego podwójnego szwu, bez dodatkowej taśmy poliestrowej. Mankiet rękawów 7,5 cm (+/- 1 cm). Fartuch z poszerzoną konstrukcją umożliwiającą pracę w pozycji siedzącej. Rozmiar fartucha oznaczony poprzez nadruk z rozmiarem. Pakowany razem z 2 szt ręczników chłonnych i owinięty w papier krepowy. Fartuch w rozmiarze XXL (długość 154 cm +/- 3 cm)?

Odpowiedź:

Zamawiający podtrzymuje zapisy SWZ.

Pytanie nr 30 dot. Pakietu nr 11 poz. 3:

Czy Zamawiający wyrazi zgodę na zaoferowanie zestawu z serwetą na stolik instrumentariuszki o gramaturze 77g/m²?

Odpowiedź:

Zamawiający podtrzymuje zapisy SWZ.

Pytanie nr 31 dot. Pakietu nr 11 poz. 3:

Czy Zamawiający wyrazi zgodę na zaoferowanie zestawu z fartuchem urologicznym wykonanym z włókniny polipropylenowej typu SMS oraz wzmocnienia z włókniny SPP i folii PE o gramaturze 57g/m² przedniej części fartucha oraz przedramionach, o długości 154 cm?

Odpowiedź:

Zamawiający podtrzymuje zapisy SWZ.

Pytanie nr 32 dot. Pakietu nr 11 poz. 3:

Czy Zamawiający wyrazi zgodę na zaoferowanie zestawu z fartuchem o długości 128 cm (zamiast 130 cm)?

Odpowiedź:

Zamawiający podtrzymuje zapisy SWZ.

Pytanie nr 33 dot. Pakietu nr 11 poz. 3:

Czy Zamawiający wyrazi zgodę na zaoferowanie zestawu z fartuchem urologicznym wykonanym z włókniny bawełnopodobnej typu Spunlace o gramaturze 68g/m² oraz wzmocnieniu na przedniej części fartucha oraz przedramionach o gramaturze 40g/m², o długości 157cm?

Odpowiedź:

Zamawiający podtrzymuje zapisy SWZ.

Pytanie nr 34 dot. Pakietu nr 11 poz. 3:

Czy Zamawiający wyrazi zgodę na zaoferowanie zestawu z serwetą do procedur TUR o wymiarach 220/270cm x 210 cm ze zintegrowanymi osłonami na kończy dolne, gramaturze 56g/m², pozostałymi parametrami zgodnymi z SWZ?

Odpowiedź:

Zamawiający podtrzymuje zapisy SWZ.

Pytanie nr 35 dot. Pakietu nr 12 poz. 1:

Czy Zamawiający wyrazi zgodę na zaoferowanie zestawu z fartuchem o długości 128 cm (zamiast 130 cm)?

Odpowiedź:

Zamawiający podtrzymuje zapisy SWZ.

Pytanie nr 36 dot. Pakietu nr 12 poz. 1:

Czy Zamawiający wyrazi zgodę na zaoferowanie zestawu z fartuchem o długości 157 cm (zamiast 150 cm)?

Odpowiedź:

Zamawiający podtrzymuje zapisy SWZ.

Pytanie nr 37 dot. Pakietu nr 12 poz. 1:

Czy Zamawiający wyrazi zgodę na zaoferowanie zestawu z opatrunkiem ocznym z zamkniętymi brzegami o wymiarach 5,8 cm x 8,3 cm?

Odpowiedź:

Zamawiający podtrzymuje zapisy SWZ.

Pytanie nr 38 dot. Pakietu nr 12 poz. 1:

Czy Zamawiający wyrazi zgodę na zaoferowanie zestawu z serwetą oczną o wymiarach 120cm x 170 cm z otworem o wymiarach 10cm x 10 cm z zintegrowaną torbą na płyny wykonana z trójwarstwowej włókniny typu SMS oraz wzmocnienia SM o gramaturze łącznej 130g/m² (gramatura podstawowa 50 g/m² oraz wzmocnienie 80g/m²)?

Odpowiedź:

Zamawiający podtrzymuje zapisy SWZ.

Pytanie nr 39 dot. Pakietu nr 12 poz. 2,3,4,5,6,7,8:

Czy Zamawiający wyrazi zgodę na zaoferowanie zestawu z ręcznikami celulozowymi o wymiarach 30

cm x 30 cm?

Odpowiedź:

Zamawiający podtrzymuje zapisy SWZ.

Pytanie nr 40 dot. Pakietu nr 12 poz. 2,3,4,6:

Czy Zamawiający wyrazi zgodę na zaoferowanie zestawu z fartuchem o długości 157 cm (zamiast 150 cm)?

Odpowiedź:

Zamawiający podtrzymuje zapisy SWZ.

Pytanie nr 41 dot. Pakietu nr 12 poz. 2,6,7,8:

Czy Zamawiający wyrazi zgodę na zaoferowanie zestawu z fartuchem chirurgicznym wzmocnionym na przodzie fartucha oraz przedramionach, o długości 157 cm (zamiast 150 cm)?

Odpowiedź:

Zamawiający podtrzymuje zapisy SWZ.

Pytanie nr 42 dot. Pakietu nr 12 poz. 2:

Czy Zamawiający wyrazi zgodę na zaoferowanie zestawu ze skalpelem z wysuwającym ostrzem nr 11P?

Odpowiedź:

Zamawiający podtrzymuje zapisy SWZ.

Pytanie nr 43 dot. Pakietu nr 12 poz. 2:

Zamawiający wyrazi zgodę na zaoferowanie zestawu z drenem Redona CH 12 o długości 70 cm?

Odpowiedź:

Zamawiający podtrzymuje zapisy SWZ.

Pytanie nr 44 dot. Pakietu nr 12 poz. 2:

Czy Zamawiający wyrazi zgodę na zaoferowanie zestawu z osłoną na kończynę o wymiarach 30 cm x 60 cm?

Odpowiedź:

Zamawiający podtrzymuje zapisy SWZ.

Pytanie nr 45 dot. Pakietu nr 12 poz. 2:

Czy Zamawiający wyrazi zgodę na zaoferowanie zestawu z serwetą operacyjną w wymiarach 230 cm x 300 cm z samouszczelniającym się otworem o średnicy 7 cm, dwuwarstwową o łącznej gramaturze 140g/m² (podstawowa gramatura 60g/m² oraz wzmocnienie 80g/m²)?

Odpowiedź:

Zamawiający podtrzymuje zapisy SWZ.

Pytanie nr 46 dot. Pakietu nr 12 poz. 3:

Czy Zamawiający wyrazi zgodę na zaoferowanie zestawu z serwetą operacyjną w wymiarach 230 cm x 300 cm z samouszczelniającym się otworem o średnicy 3,5 cm zintegrowana z ośmioma

podwójnymi organizatorami przewodów, dwuwarstwowa ze wzmocnieniem wykonanym z materiału SM o łącznej gramaturze 140 g/m² (gramatura podstawowa 60 g/m² oraz wzmocnienie 80 g/m²)?

Odpowiedź:

Zamawiający podtrzymuje zapisy SWZ.

Pytanie nr 47 dot. Pakietu nr 12 poz. 4:

Czy Zamawiający wyrazi zgodę na zaoferowanie zestawu z tupferami wykonanymi z gazy 17-nitkowej?

Odpowiedź:

Zamawiający podtrzymuje zapisy SWZ.

Pytanie nr 48 dot. Pakietu nr 12 poz. 4:

Czy Zamawiający wyrazi zgodę na zaoferowanie zestawu z serwetą samoprzylepną (dot. serwety min. 150cm x 240 cm) z laminatu o gramaturze 60g/m² (zamiast 57,5g)?

Odpowiedź:

Zamawiający podtrzymuje zapisy SWZ.

Pytanie nr 49 dot. Pakietu nr 12 poz. 4:

Czy Zamawiający wyrazi zgodę na zaoferowanie zestawu z serwetą operacyjną samoprzylepną w wymiarach 230cm x 260 cm z wycięciem w kształcie litery „U” o wymiarach 20cm x 100 cm dwuwarstwową, ze wzmocnieniem wykonanym z materiału SM, o gramaturze łącznej 140g/m² (podstawowa gramatura 60g/m² oraz wzmocnienie 80g/m²)?

Odpowiedź:

Zamawiający podtrzymuje zapisy SWZ.

Pytanie nr 50 dot. Pakietu nr 12 poz. 5:

Czy Zamawiający wyrazi zgodę na zaoferowanie zestawu z serwetą operacyjną do kraniotomii w wymiarach 230cm x 300 cm z otworem wypełnionym folią 24cm x 34 cm z zintegrowaną trójkątną torbą posiadającą sztywnik, zawór do odprowadzania płynów oraz zintegrowane organizatory przewodów, o gramaturze łącznej 80g/m² (gramatura podstawowa Foli PE 50g/m² oraz wzmocnienie z włókniny wiskozowej 30g/m²)?

Odpowiedź:

Zamawiający podtrzymuje zapisy SWZ.

Pytanie nr 51 dot. Pakietu nr 12 poz. 6:

Czy Zamawiający wyrazi zgodę na zaoferowanie zestawu z serwetą na stół Mayo o gramaturze 87g/m²?

Odpowiedź:

Zamawiający podtrzymuje zapisy SWZ.

Pytanie nr 52 dot. Pakietu nr 12 poz. 7:

Czy Zamawiający wyrazi zgodę na zaoferowanie zestawu z fartuchem chirurgicznym o długości 128 cm (zamiast 130 cm) ze wzmocnieniem na przedramionach i przedniej części fartucha?

Odpowiedź:

Zamawiający podtrzymuje zapisy SWZ.

Pytanie nr 53 dot. Pakietu nr 12 poz. 7:

Czy Zamawiający wyrazi zgodę na zaoferowanie zestawu z kieszenią na narzędzia o wymiarach 30cm x 40 cm?

Odpowiedź:

Zamawiający podtrzymuje zapisy SWZ.

Pytanie nr 54 dot. Pakietu nr 12 poz. 7:

Czy Zamawiający wyrazi zgodę na zaoferowanie zestawu z serwetą ginekologiczną w wymiarach 160/240 cm x 180 cm z otworem w okolicach kroczka w wymiarach 10cm x 15 cm, wykonaną z trójwarstwowej hydrofobowej włókniny typu SMS o gramaturze 50g/m² z warstwą wzmocnienia SM o gramaturze 80g/m²?

Odpowiedź:

Zamawiający podtrzymuje zapisy SWZ.

Pytanie nr 55 dot. Pakietu nr 12 poz. 8:

Czy Zamawiający wyrazi zgodę na zaoferowanie zestawu z serwetami gazowymi z nitką RTG i tasiemką o wymiarach 45cm x 45 cm (zamiast 40 x 40 cm)?

Odpowiedź:

Zamawiający podtrzymuje zapisy SWZ.

Pytanie nr 56 dot. Pakietu nr 12 poz. 8:

Czy Zamawiający wyrazi zgodę na zaoferowanie zestawu z tupferami wykonanymi z gazy 17-nitkowej?

Odpowiedź:

Zamawiający podtrzymuje zapisy SWZ.

Pytanie nr 57 dot. Pakietu nr 12 poz. 8:

Czy Zamawiający wyrazi zgodę na zaoferowanie zestawu z drenem do ssaka CH 24 300 cm?

Odpowiedź:

Zamawiający podtrzymuje zapisy SWZ.

Pytanie nr 58 dot. Pakietu nr 12 poz. 8:

Czy Zamawiający wyrazi zgodę na zaoferowanie zestawu z końcówką do odsysania pola operacyjnego CH 21?

Odpowiedź:

Zamawiający podtrzymuje zapisy SWZ.

Pytanie nr 59 dot. Pakietu nr 12 poz. 8:

Czy Zamawiający wyrazi zgodę na zaoferowanie zestawu z samoprzylepnymi uchwytami na

przewody (przylepne rzepy) o wymiarach 2cm x 22 cm?

Odpowiedź:

Zamawiający podtrzymuje zapisy SWZ.

Pytanie nr 60 dot. Pakietu nr 12 poz. 8:

Czy Zamawiający wyrazi zgodę na zaoferowanie zestawu z serwetą (dot. serwety 75 x 90 cm) samoprzylepną dwuwarstwową ze wzmocnieniem wykonanym z SM o łącznej gramaturze 140 g/m² (podstawowa gramatura 60g/m² oraz wzmocnienie 80g/m²)?

Odpowiedź:

Zamawiający podtrzymuje zapisy SWZ.

Pytanie nr 61 dot. Pakietu nr 12 poz. 8:

Czy Zamawiający wyrazi zgodę na zaoferowanie zestawu z serwetą samoprzylepną o wymiarach 150 cm x 240 cm (zamiast 150 x 250 cm) dwuwarstwową ze wzmocnieniem wykonanym z materiału SM o gramaturze łącznej 140g/m² (podstawowa gramatura 60g/m² oraz wzmocnienie 80g/m²)?

Odpowiedź:

Zamawiający podtrzymuje zapisy SWZ.

Pytanie nr 62 dot. Pakietu nr 12 poz. 8:

Czy Zamawiający wyrazi zgodę na zaoferowanie zestawu z serwetą samoprzylepną o wymiarach 175 cm x 180 cm (zamiast 180 x 180 cm) dwuwarstwową ze wzmocnieniem wykonanym z materiału SM o gramaturze łącznej 140g/m² (podstawowa gramatura 60g/m² oraz wzmocnienie 80g/m²)?

Odpowiedź:

Zamawiający podtrzymuje zapisy SWZ.

Pytanie nr 63 dot. Pakietu nr 15 poz. 1:

Czy Zamawiający wyrazi zgodę na zaoferowanie zestawu z podkładem chłonnym wykonanym z pięciowarstwowego materiału (włóknina polipropylenowa, warstwa celulozowa, pulpa celulozowa, warstwa celulozowa oraz folia PE) o masie podkładu 77g oraz chłonności 1177 ml?

Odpowiedź:

Zamawiający podtrzymuje zapisy SWZ.

Pytanie nr 64 dot. Pakietu nr 15 poz. 1:

Czy Zamawiający wyrazi zgodę na zaoferowanie zestawu z fartuchem chirurgicznym z mankietem wykonanymi z dzianiny o długości 7,5 cm z rzepem w okolicach szyi o wymiarach 2cm x 13 cm oraz 2cm x 7 cm oraz długości 128cm?

Odpowiedź:

Zamawiający podtrzymuje zapisy SWZ.

Pytanie nr 65 dot. Pakietu nr 15 poz. 1:

Czy Zamawiający wyrazi zgodę na zaoferowanie zestawu zapakowanego w rękaw papierowo-foliowy?

Odpowiedź:

Zamawiający podtrzymuje zapisy SWZ.

Pytanie nr 66 dot. Pakietu nr 15 poz. 2:

Czy Zamawiający wyrazi zgodę na zaoferowanie zestawu z serwetą do cesarskiego cięcia o wymiarach 200/260 cm x 310 wzmocnioną, z otworem wypełnionym folią w wymiarach 30cm x 30 cm oraz wycięciem w kształcie gruszki 16cm x 18 cm z zintegrowaną torbą na płyny oraz dołożonymi osobno organizernami na przewody?

Odpowiedź:

Zamawiający podtrzymuje zapisy SWZ.

Pytanie nr 67 dot. Pakietu nr 15 poz. 2:

Czy Zamawiający dopuszcza tolerancję długości mankietów w fartuchach chirurgicznych +/- 0,5 cm?

Odpowiedź:

Zamawiający podtrzymuje zapisy SWZ.

Pytanie nr 68 dot. Pakietu nr 15 poz. 2:

Czy Zamawiający wyrazi zgodę na zaoferowanie zestawu z obłożeniem dwuwarstwowym o odporności na przenikanie cieczy 196 cm H₂O?

Odpowiedź:

Zamawiający podtrzymuje zapisy SWZ.

Pytanie nr 69 dot. Pakietu nr 17 poz. 2:

Czy Zamawiający dopuści sukienki bez troków do regulacji?

Odpowiedź:

Zamawiający podtrzymuje zapisy SWZ.

Pytanie nr 70 dot. Pakietu nr 17 poz. 2:

Czy Zamawiający dopuści sukienki o następujących wymiarach:

Rozmiar	Długość	Obwód klatki	Szerokość całkowita	Rękaw	Kieszzeń
S	93	104	79	27	18x18
M	96	110	82	27	18x18
L	99	116	85	27	18x18
XL	102	128	88	24	18x18
XXL	103	134	90	23	18x18

Odpowiedź:

Zamawiający podtrzymuje zapisy SWZ.

Pytanie nr 71 dot. Pakietu nr 17 poz. 2:

Czy Zamawiający zgodzi się na wydzielenie pozycji nr 2 do osobnego zadania. Państwa zgoda zwiększy konkurencyjność postępowania umożliwiając złożenie ofert większej liczbie wykonawców.

Odpowiedź:

Zamawiający podtrzymuje zapisy SWZ.

Pytanie nr 72 dot. Pakietu nr 18 poz. 1:

Czy Zamawiający wyrazi zgodę na zaofiarowanie zestawu o poniższym składzie:

- 1 x Miska nerkowata PVC, rozmiar 12cm x 18cm
- 1 x Serweta chirurgiczna 75cm x 90cm 2-warstwowa, z warstwą celulozową
- 2 x Rękawice diagn. lateksowe bezpudrowe, rozm. M
- 1 x Serweta chirurgiczna 50cm x 60cm 2-warstwowa, z centralnym otworem o śr. 7cm
- 6 x Tupfer z gazy bez nitki RTG 17N 20cm x 20cm
- 1 x Pojemnik okrągły poj. 120ml, przezroczysty, z podziałką
- 1 x Pęseta plastikowa niebieska 13cm
- 1 x Cewnik Foley dwudrożny CH16, bal.5-10ml z plastikową zastawką
- 1 x Worek do zbiórki moczu 2l z odpływem typu T dł. 150cm
- 1 x Strzykawka 3-częściowa 10ml Luer
- 1 x Igła iniekcyjna (0,45 x 12)?

Odpowiedź:

Zamawiający na podstawie art. 137 ust. 1 z dnia 11 września 2019r. Prawo Zamówień Publicznych (tekst jednolity - Dz. U. z 2023r. poz. 1605 ze zm.), zmienia treść SWZ w następujący sposób:
w Pakiecie nr 18 Zestawy do cewnikowania w poz. 1. w Formularzu asortymentowo-cenowym stanowiącym załącznik nr 1 do SWZ w kolumnie „Nazwa towaru” zmienia zapis z :

Lp	Nazwa towaru
1.	<p>Zestaw do cewnikowania pęcherza moczowego Zestaw zapakowany w opakowanie typu blister w kształcie tacki z jednym wgłębieniem , jako nerka lub opakowanie typu folia papier oraz dodatkowo dołączona papierowa nerka w ramach tacki</p> <ul style="list-style-type: none"> - Serweta z laminatu o gramaturze min 40 g/m2; otwór o Ø = 5cm -7cm z rozcięciem lub bez rozcięcia, rozmiar: 50x60cm – 1szt - Rękawice lateksowe, rozmiar: M – 2szt - Serweta z laminatu o gramaturze min 40 g/m2 Otwór 5cm I rozcięciem lub otwór o średnicy 6 cm bez rozcięcia, rozmiar: 50x60cm;Ø5cm – 1szt - Tupfer kula 17N, rozmiar: 20x20cm – 6 szt - Pojemnik okrągły mały, rozmiar: 120 ml- 125 ml – 1szt - Pęseta plastikowa, – 1szt - Cewnik FOLEY, rozmiar: Nr 16– 1szt - Worek na moczy, typ z zaworem, rozmiar: 2L – 1szt - Strzykawka 10ML, rozmiar: 10ml– 1szt - Igła, rozmiar: 12mm– 1szt

który otrzymuje nowe brzmienie :

Lp	Nazwa towaru
1.	<p>Zestaw do cewnikowania pęcherza moczowego Zestaw zapakowany w opakowanie typu blister w kształcie tacki z jednym wgłębieniem , jako nerka lub opakowanie typu folia papier oraz dodatkowo dołączona papierowa nerka w ramach tacki</p> <ul style="list-style-type: none"> - Serweta z laminatu o gramaturze min 40 g/m2; otwór o Ø = 5cm -7cm z rozcięciem lub bez rozcięcia, rozmiar: 50x60cm – 1szt

- Rękawice lateksowe, rozmiar: M – 2szt
- Serweta z laminatu o gramaturze min 40 g/m2 Otwór 5cm I rozcięciem lub otwór o średnicy 6 cm bez rozcięcia, rozmiar: 50x60cm;Ø5cm – 1szt
- Tupfer kula 17N, rozmiar: 20x20cm – 6 szt
- Pojemnik okrągły mały, rozmiar: 120 ml- 125 ml – 1szt
- Pęseta plastikowa, – 1szt
- Cewnik FOLEY, rozmiar: Nr 16– 1szt
- Worek na moczy, typ z zaworem, rozmiar: 2L – 1szt
- Strzykawka 10ML, rozmiar: 10ml– 1szt
- Igła, rozmiar: 12mm– 1szt
- lub
- 1 x Miska nerkowata PVC, rozmiar 12cm x 18cm
- 1 x Serweta chirurgiczna 75cm x 90cm 2-warstwowa, z warstwą celulozową
- 2 x Rękawice diagn. lateksowe bezpydrowe, rozm. M
- 1 x Serweta chirurgiczna 50cm x 60cm 2-warstwowa, z centralnym otworem o śr. 7cm
- 6 x Tupfer z gazy bez nitki RTG 17N 20cm x 20cm
- 1 x Pojemnik okrągły poj. 120ml, przezroczysty, z podziałką
- 1 x Pęseta plastikowa niebieska 13cm
- 1 x Cewnik Foley dwudrożny CH16, bal.5-10ml z plastikową zastawką
- 1 x Worek do zbiórki moczu 2l z odpływem typu T dł. 150cm
- 1 x Strzykawka 3-częściowa 10ml Luer
- 1 x Igła iniekcyjna (0,45 x 12)

Pytanie nr 73 dot. Pakietu nr 18 poz. 2:

Czy Zamawiający wyrazi zgodę na zaferowanie zestawu o poniższym składzie zapakowany w rękaw papierowo-foliowy, w zestawie znajduje się miska nerkowata PVC (w ramach blistra):

- 1 x Miska nerkowata PVC, rozmiar 12cm x 18cm
- 1 x Serweta chirurgiczna 50cm x 70cm 2-warstwowa, z warstwą celulozową
- 2 x Rękawice diagn. lateksowe bezpydrowe, rozm. M
- 1 x Serweta chirurgiczna 50cm x 60cm 2-warstwowa, z centralnym otworem o śr. 7cm
- 6 x Tupfer z gazy bez nitki RTG 17N 20cm x 20cm
- 1 x Pojemnik okrągły poj. 120ml, przezroczysty, z podziałką
- 1 x Pęseta plastikowa niebieska 13cm
- 1 x Cewnik Foley dwudrożny CH 18 bal.5-10ml z plastikową zastawką
- 1 x Worek do zbiórki moczu 2l z odpływem typu T dł. 150cm
- 1 x Strzykawka 3-częściowa 10ml Luer
- 1 x Igła iniekcyjna (0,45 x 12)?

Odpowiedź:

Zamawiający na podstawie art. 137 ust. 1 z dnia 11 września 2019r. Prawo Zamówień Publicznych (tekst jednolity - Dz. U. z 2023r. poz. 1605 ze zm.), zmienia treść SWZ w następujący sposób:
w Pakiecie nr 18 Zestawy do cewnikowania w poz. 2. w Formularzu asortymentowo-cenowym stanowiącym załącznik nr 1 do SWZ w kolumnie „Nazwa towaru” zmienia zapis z :

Lp	Nazwa towaru
2.	Zestaw do cewnikowania pęcherza moczowego Zestaw zapakowany w opakowanie typu blister w kształcie tacki z jednym wgłębieniem , jako nerka lub opakowanie typu folia-papier oraz dodatkowo dołączona papierowa nerka w ramach tacki Serweta z laminatu laminatu o gramaturze min. 40 g/m2, rozmiar: min 45x min. 60cm - 1szt

- Rękawice lateksowe, rozmiar: M -2szt
- - Serweta z laminatu o gramaturze min 40 g/m²; otwór o Ø = 5cm -7cm z rozcięciem lub bez rozcięcia, rozmiar: min. 45x min. 60cm - 1szt
- Tupfer kula 17N, rozmiar: 20x20cm- 6szt
- Pojemnik okrągły mały, rozmiar: 120 ml-125 ml- 1szt
- Pęseta plastikowa, - 1szt
- Cewnik FOLEY, rozmiar: Nr 18- 1szt
- Worek na moczy, typ z zaworem, rozmiar: 2L- 1szt
- Strzykawka 10ML, rozmiar: 10ml- 1szt
- Igła, rozmiar: 12mm- 1szt

który otrzymuje nowe brzmienie :

Lp	Nazwa towaru
2.	<p>Zestaw do cewnikowania pęcherza moczowego Zestaw zapakowany w opakowanie typu blister w kształcie tacki z jednym wgłębieniem , jako nerka lub opakowanie typu folia-papier oraz dodatkowo dołączona papierowa nerka w ramach tacki .</p> <p>Serweta z laminatu o gramaturze min. 40 g/m², rozmiar: min 45x min. 60cm - 1szt</p> <ul style="list-style-type: none"> - Rękawice lateksowe, rozmiar: M -2szt - - Serweta z laminatu o gramaturze min 40 g/m²; otwór o Ø = 5cm -7cm z rozcięciem lub bez rozcięcia, rozmiar: min. 45x min. 60cm - 1szt - Tupfer kula 17N, rozmiar: 20x20cm- 6szt - Pojemnik okrągły mały, rozmiar: 120 ml-125 ml- 1szt - Pęseta plastikowa, - 1szt - Cewnik FOLEY, rozmiar: Nr 18- 1szt - Worek na moczy, typ z zaworem, rozmiar: 2L- 1szt - Strzykawka 10ML, rozmiar: 10ml- 1szt - Igła, rozmiar: 12mm- 1szt <p>lub</p> <p>Zestaw do cewnikowania pęcherza moczowego Zestaw zapakowany w rękaw papierowo-foliowy, w zestawie znajduje się miska nerkowata PVC (w ramach blistra) o składzie :</p> <ul style="list-style-type: none"> 1 x Miska nerkowata PVC, rozmiar 12cm x 18cm 1 x Serweta chirurgiczna 50cm x 70cm 2-warstwowa, z warstwą celulozową 2 x Rękawice diagn. lateksowe bezpydrowe, rozm. M 1 x Serweta chirurgiczna 50cm x 60cm 2-warstwowa, z centralnym otworem o śr. 7cm 6 x Tupfer z gazy bez nitki RTG 17N 20cm x 20cm 1 x Pojemnik okrągły poj. 120ml, przezroczysty, z podziałką 1 x Pęseta plastikowa niebieska 13cm 1 x Cewnik Foley dwudrożny CH 18 bal.5-10ml z plastikową zastawką 1 x Worek do zbiórki moczu 2l z odpływem typu T dł. 150cm 1 x Strzykawka 3-częściowa 10ml Luer 1 x Igła iniekcyjna (0,45 x 12)

Pytanie nr 74 dot. Pakietu nr 18 poz. 3:

Czy Zamawiający wyrazi zgodę na zaoferowanie zestawu o poniższym składzie, z dołączonym dodatkowo pojemnikiem okrągłym poj. 120 ml zamiast papierowej nerki:

- 5 x Tupfer z gazy bez nitki RTG 17N 20cm x 20cm
- 8 x Kompres z gazy 17N 8W 7,5cm x 7,5cm
- 2 x Rękawice diagn. nitrylowe bezpydrowe, rozm. M

- 1 x Serweta chirurgiczna 50cm x 60cm 2-warstwowa
- 1 x Serweta chirurgiczna 50cm x 60cm 2-warstwowa, z centralnym otworem o śr. 7cm i rozcięciem
- 1 x Pęseta plastikowa niebieska 13cm
- 1 x Chwytnik plastikowy 14cm (Kocher, Pean)
- 2 x Pojemnik okrągły poj. 120ml
- Osobno pakowane:
- 1 x Żel do znieczulenia błon śluzowych (lubrykant oraz lidokaina) 6 ml
- 1 x Strzykawka z wodą jałową i gliceryną 10 ml?

Odpowiedź:

Zamawiający na podstawie art. 137 ust. 1 z dnia 11 września 2019r. Prawo Zamówień Publicznych (tekst jednolity - Dz. U. z 2023r. poz. 1605 ze zm.), zmienia treść SWZ w następujący sposób:
w Pakiecie nr 18 Zestawy do cewnikowania w poz. 3. w Formularzu asortymentowo-cenowym stanowiącym załącznik nr 1 do SWZ w kolumnie „Nazwa towaru” zmienia zapis z :

Lp	Nazwa towaru
3.	<p>Zestaw do cewnikowania pęcherza moczowego Zestaw zapakowany w opakowanie typu blister w kształcie tacki z jednym wgłębieniem , jako nerka lub opakowanie typu folia – papier oraz dodatkowo dołączona papierowa nerka w ramach tacki .</p> <ul style="list-style-type: none"> -Serweta z laminatu laminatu o gramaturze min. 40 g/m2, rozmiar: min. 45x min.60cm - 1szt - Rękawice nitrylowe , rozmiar: M -2szt- Serweta z laminatu laminatu o gramaturze min. 42 g/m2 Otworze 5 l rozcięciem, rozmiar: 50x60cm;Ø5cm - 1szt - Tupfer kula 17N, rozmiar: 20x20cm- min.5 szt - Pojemnik okrągły mały, rozmiar: 120ml-125 ml- 1szt. - Pęseta plastikowa, - 1szt - Strzykawka wypełniona lubrykantem z lidokainą 6 ml - 1 szt (w zestawie lub poza zestawem) - Strzykawka wypełniona jałową wodą z 10% gliceryną 10 ml - 1 szt (w zestawie lub poza zestawem) - kompres gazowy 7,5x7,5 cm 17n 8 w -8 szt - pean plastikowy 13,9 cm lub 14 cm - 1szt

który otrzymuje nowe brzmienie :

Lp	Nazwa towaru
3.	<p>Zestaw do cewnikowania pęcherza moczowego Zestaw zapakowany w opakowanie typu blister w kształcie tacki z jednym wgłębieniem , jako nerka lub opakowanie typu folia – papier oraz dodatkowo dołączona papierowa nerka w ramach tacki .</p> <ul style="list-style-type: none"> -Serweta z laminatu laminatu o gramaturze min. 40 g/m2, rozmiar: min. 45x min.60cm - 1szt - Rękawice nitrylowe , rozmiar: M -2szt- Serweta z laminatu laminatu o gramaturze min. 42 g/m2 Otworze 5 l rozcięciem, rozmiar: 50x60cm;Ø5cm - 1szt - Tupfer kula 17N, rozmiar: 20x20cm- min.5 szt - Pojemnik okrągły mały, rozmiar: 120ml-125 ml- 1szt. - Pęseta plastikowa, - 1szt - Strzykawka wypełniona lubrykantem z lidokainą 6 ml - 1 szt (w zestawie lub poza zestawem) - Strzykawka wypełniona jałową wodą z 10% gliceryną 10 ml - 1 szt (w zestawie lub poza zestawem)



- kompres gazowy 7,5x7,5 cm 17n 8 w -8 szt
- pean plastikowy 13,9 cm lub 14 cm - 1szt
- lub
- Zestaw do cewnikowania pęcherza moczowego z dołączonym dodatkowo pojemnikiem okrągłym poj. 120 ml o składzie :
- 5 x Tupfer z gazy bez nitki RTG 17N 20cm x 20cm
- 8 x Kompres z gazy 17N 8W 7,5cm x 7,5cm
- 2 x Rękawice diagn. nitrylowe bezpudrowe, rozm. M
- 1 x Serweta chirurgiczna 50cm x 60cm 2-warstwowa
- 1 x Serweta chirurgiczna 50cm x 60cm 2-warstwowa, z centralnym otworem o śr. 7cm i rozcięciem
- 1 x Pęseta plastikowa niebieska 13cm
- 1 x Chwytnik plastikowy 14cm (Kocher, Pean)
- 2 x Pojemnik okrągły poj. 120ml
- Osobno pakowane:
- 1 x Żel do znieczulenia błon śluzowych (lubrykant oraz lidokaina) 6 ml
- 1 x Strzykawka z wodą jałową i gliceryną 10 ml

Pytanie nr 75 dot. Pakietu nr 18 poz. 3:

Czy Zamawiający wyrazi zgodę na zaoferowanie zestawu z dołączonym do zestawu dodatkowy pojemnik okrągły poj. 120 ml, zamiast nerki papierowej?

Odpowiedź:

Zamawiający wyjaśnia iż udzielił odpowiedzi w pytaniu nr 74.

Pytanie nr 76 dot. Pakietu nr 19 poz. 1:

Czy Zamawiający wyrazi zgodę na zaoferowanie zestawu o poniższym składzie:

- 2 x Rękawice nitrylowe, bezpudrowe rozm. S
- 4 x Kompres z gazy 17N 16W 7,5cmx7,5cm
- 1 x Serweta chirurgiczna 45cm x 45cm 2 warstwowa
- 2 x Opatrunek włókn. do mocowania kaniul 6cm x 8cm
- 4 x Taśma opatrunkowa, włókninowa, samoprzylepna 2,5cm x 15cm
- 2 x Rękawice nitrylowe, bezpudrowe rozm. S
- 4 x Kompres z gazy 17N 16W 7,5cmx7,5cm
- 2 x Opatrunek włókn. z wkładem chłonnym 5cm x 7,2cm
- 1 x Rękawice nitrylowe, bezpudrowe rozm. L?

Odpowiedź:

Zamawiający podtrzymuje zapisy SWZ

Pytanie nr 77 dot. Pakietu nr 19 poz. 2:

Czy Zamawiający wyrazi zgodę na zaoferowanie zestawu o poniższym składzie:

- 2 x Rękawice nitrylowe, bezpudrowe rozm. M
- 4 x Kompres z gazy 17N 16W 7,5cmx7,5cm
- 1 x Serweta chirurgiczna 45cm x 45cm 2 warstwowa
- 2 x Opatrunek włókn. do mocowania kaniul 6cm x 8cm
- 4 x Taśma opatrunkowa, włókninowa, samoprzylepna 2,5cm x 15cm
- 2 x Rękawice nitrylowe, bezpudrowe rozm. M
- 4 x Kompres z gazy 17N 16W 7,5cmx7,5cm
- 2 x Opatrunek włókn. z wkładem chłonnym 5cm x 7,2cm
- 1 x Rękawice nitrylowe, bezpudrowe rozm. L?

Odpowiedź:

Zamawiający podtrzymuje zapisy SWZ

Pytanie nr 78 dot. Pakietu nr 19 poz. 3:

Czy Zamawiający wyrazi zgodę na zaoferowanie zestawu o poniższym składzie:

- 1 x Serweta chirurgiczna 50cm x 60cm 2-warstwowa
- 2 x Strzykawka 3-częściowa 5ml Luer
- 6 x Kompres z włókniny 30G 4W 7,5cm x 7,5cm
- 1 x Serweta chirurgiczna 45cm x 45cm 2-warstwowa z rozcięciem
- 4 x Rękawice diagnostyczne nitylowe bezpudrowe rozm. M
- 4 x Taśma opatrunkowa, włókninowa, samoprzylepna 2,5cm x 15cm?

Odpowiedź:

Zamawiający podtrzymuje zapisy SWZ

Pytanie nr 79 dot. Pakietu nr 19 poz. 4:

Czy Zamawiający wyrazi zgodę na zaoferowanie zestawu o poniższym składzie:

- 1 x Serweta chirurgiczna 50cm x 60cm 2-warstwowa
- 2 x Strzykawka 3-częściowa 5ml Luer
- 6 x Kompres z włókniny 30G 4W 7,5cm x 7,5cm
- 1 x Serweta chirurgiczna 45cm x 45cm 2-warstwowa z rozcięciem
- 4 x Rękawice diagnostyczne nitylowe bezpudrowe rozm. M
- 4 x Taśma opatrunkowa, włókninowa, samoprzylepna 2,5cm x 15cm?

Odpowiedź:

Zamawiający podtrzymuje zapisy SWZ

Pytanie nr 80 dot. Pakietu nr 20 poz. 1:

Czy Zamawiający wyrazi zgodę na zaoferowanie zestawu z serwetą dwuwarstwową o wymiarach 50cm x 75 cm (w miejsce serwety 45 x 45 cm) z otworem przylepnym o śr. 7 cm o gramaturze 60g/m²?

Odpowiedź:

Zamawiający na podstawie art. 137 ust. 1 z dnia 11 września 2019r. Prawo Zamówień Publicznych (tekst jednolity - Dz. U. z 2023r. poz. 1605 ze zm.), zmienia treść SWZ w następujący sposób:

w Pakiecie nr 20 Zestawy do małej procedury chirurgicznej w poz. 1. w Formularzu asortymentowo-cenowym stanowiącym załącznik nr 1 do SWZ w kolumnie „Nazwa towaru” zmienia zapis z :

Lp	Nazwa towaru
1	<p>Zestaw do zakładania szwów. Skład: 1.Serweta 2 warstwowa włókninowa o gram nin. 50 g/m2 o wym. 50 x 50 cm z przyklepnym otworem 5 x 10 cm i przyklepcem x 1 szt..2.Serweta 2 warstwowa włókninowa o gram. 50 g/m2, nieprzyklepna o wym. 60 x 60 cm 3.Pęseta chirurgiczna metalowa 12 cm x 1 szt. 4.Imadło metalowe 12 cm x 1 szt. 5.Nożyczki metalowe ostre/ostre dł. min. 11 cm x 1 szt. 6.Tupfer śliwka z gazy 20 N o wym. po rozłożeniu 20 x 20 cm x 6 szt. 7.Kleszczyki plastikowe typu Kocher (do dezynfekcji lub podtrzymywania opatrunku x 1 szt. 10.1 x igła podskórna, zielona, 21 G 1 1/2 (0,8 x 40 mm) (zapakowana) 11 1 x igła podskórna, różowa, 18 G 1 1/2 (1,2 x 40 mm) (zapakowana) 12. 1 x strzykawka Luer Lock 10 ml (zapakowana) Zestaw zapakowany jest w opakowaniu typu „twardy blister” w kształcie tacki z trzema wgłębieniami (o przybliżonej pojemności 150 ml; 150 ml ; 300 ml) , która może służyć jako nerka. Na opakowaniu samoprzylepna naklejka do wklejenia do dokumentacji pacjenta. Sterylizowany EO. Zestaw wyrób medyczny, Klasa IIa lub zestaw o składzie: 1.Serweta 2 warstwowa włókninowa o gram. 56 g/m2 o wym. 45 x 45 cm z przyklepnym otworem o średnicy 6 cm x 1 szt 2.Serweta 2 warstwowa włókninowa o gram 50 g/m2, nieprzyklepna o wym. 60 x 60 cm 3.Pęseta chirurgiczna metalowa 14,5 cm, 1x2 zębki 4.Imadło Mayo Hegar metalowy 15 cm x 1 szt 5.Nożyczki IRIS 11,5cm x 1 szt 6.Tupfer śliwka z gazy 20 N o wym. po rozłożeniu 20 x 20 cm x 6 szt. 7.Kleszczyki plastikowe typu Kocher (do dezynfekcji lub podtrzymywania opatrunku x 1 szt. 10.1 x igła podskórna, zielona, 21 G 1 1/2 (0,8 x 40 mm) bez opakowania 11 1 x igła podskórna, różowa, 18 G 1 1/2 (1,2 x 40 mm) bez opakowania 12. 1 x strzykawka Luer Lock 10 ml bez opakowania Zestaw zapakowany jest w opakowaniu folia papier a do tego dołączony 3-komorowy pojemnik Lub: zestaw zapakowany w blister dwukomorowy o składzie serweta z laminatu o gramaturze min. 42 g/m2, 45x75cm – 1 szt serweta z laminatu o gramaturze min. 42 g/m2 z otworem i przyklepcem wokół otworu 50x60cm;Ø8cm 1szt tupfer kula 17N 20x20cm 3szt Kompresy włókninowe 30 g/m2, 7,5x7,5cm 5 szt pęseta plastikowa 13 cm (+/- 0,5 cm) 1szt pęseta metalowa chirurgiczna 12 cm 1szt imadło metalowe 13 cm 1szt nożyczki metalowe ostro-ostre 11 cm -11,5 cm 1szt Lub 1x serweta z laminatu dwuwarstwowego o gramaturze min. 49g/m2 o wymiarze 50x60cm z przyklepnym otworem 10cm; 1x serweta z laminatu dwuwarstwowego o gramaturze min. 49g/m2, nieprzyklepna w rozmiarze 50x70cm;1x pęseta chirurgiczna metalowa 12cm; 1x imadło metalowe 14cm; 1x nożyczki metalowe ostro/ostre 11cm; 6x tupfer śliwka 20x20cm, 17N; 1x kleszczyki plastikowe typu Kocher; 1x igła podskórna, zielona 21G (zapakowana); 1x igła podskórna, różowa 18G (zapakowana); 1x strzykawka Luer Lock 10ml (zapakowana);Zestaw zapakowany w opakowanie typu folia-papier oraz dodatkowo dołączony 3 komorowy pojemnik</p>

który otrzymuje nowe brzmienie :

Lp	Nazwa towaru
1	<p>Zestaw do zakładania szwów. Skład: 1.Serweta 2 warstwowa włókninowa o gram nin. 50 g/m2 o wym. 50 x 50 cm z przyklepnym otworem 5 x 10 cm cm i przyplepcem x 1 szt..2.Serweta 2 warstwowa włókninowa o gram. 50 g/m2, nieprzyklepna o wym. 60 x 60 cm 3.Pęseta chirurgiczna metalowa 12 cm x 1 szt. 4.Imadło metalowe 12 cm x 1 szt. 5.Nożyczki metalowe ostre/ostre dł. min. 11 cm x 1 szt. 6.Tupfer śliwka z gazy 20 N o wym. po rozłożeniu 20 x 20 cm x 6 szt. 7.Kleszczyki plastikowe typu Kocher (do dezynfekcji lub podtrzymywania opatrunku x 1 szt. 10.1 x igła podskórna, zielona, 21 G 1 1/2 (0,8 x 40 mm) (zapakowana) 11 1 x igła podskórna, różowa, 18 G 1 1/2 (1,2 x 40 mm) (zapakowana) 12. 1 x strzykawka Luer Lock 10 ml (zapakowana) Zestaw zapakowany jest w opakowaniu typu „twardy blister” w kształcie tacki z trzema wgłębieniami (o przybliżonej pojemności 150 ml; 150 ml ; 300 ml) , która może służyć jako nerka. Na opakowaniu samoprzylepna naklejka do wklejenia do dokumentacji pacjenta. Sterylizowany EO. Zestaw wyrób medyczny, Klasa IIa lub zestaw o składzie: 1.Serweta 2 warstwowa włókninowa o gram. min. 56 g/m2 o wym. 45 x 45 cm lub 50cm x 75 cm z przyklepnym otworem o średnicy 6 cm x 1 szt 2.Serweta 2 warstwowa włókninowa o gram 50 g/m2, nieprzyklepna o wym. 60 x 60 cm 3.Pęseta chirurgiczna metalowa 14,5 cm, 1x2 zębki 4.Imadło Mayo Hegar metalowy 15 cm x 1 szt 5.Nożyczki IRIS 11,5cm x 1 szt 6.Tupfer śliwka z gazy 20 N o wym. po rozłożeniu 20 x 20 cm x 6 szt. 7.Kleszczyki plastikowe typu Kocher (do dezynfekcji lub podtrzymywania opatrunku x 1 szt. 10.1 x igła podskórna, zielona, 21 G 1 1/2 (0,8 x 40 mm) bez opakowania 11 1 x igła podskórna, różowa, 18 G 1 1/2 (1,2 x 40 mm) bez opakowania 12. 1 x strzykawka Luer Lock 10 ml bez opakowania Zestaw zapakowany jest w opakowaniu folia papier a do tego dołączony 3-komorowy pojemnik Lub: zestaw zapakowany w blister dwukomorowy o składzie serweta z laminatu o gramaturze min. 42 g/m2, 45x75cm – 1 szt serweta z laminatu o gramaturze min. 42 g/m2 z otworem i przyplepcem wokół otworu 50x60cm;Ø8cm 1szt tupfer kula 17N 20x20cm 3szt Kompresy włókninowe 30 g/m2, 7,5x7,5cm 5 szt pęseta plastikowa 13 cm (+/- 0,5 cm) 1szt pęseta metalowa chirurgiczna 12 cm 1szt imadło metalowe 13 cm 1szt nożyczki metalowe ostro-ostre 11 cm -11,5 cm 1szt Lub 1x serweta z laminatu dwuwarstwowego o gramaturze min. 49g/m2 o wymiarze 50x60cm z przyklepnym otworem 10cm; 1x serweta z laminatu dwuwarstwowego o gramaturze min. 49g/m2, nieprzyklepna w rozmiarze 50x70cm;1x pęseta chirurgiczna metalowa 12cm; 1x imadło metalowe 14cm; 1x nożyczki metalowe ostro/ostre 11cm; 6x tupfer śliwka 20x20cm, 17N; 1x kleszczyki plastikowe typu Kocher; 1x igła podskórna, zielona 21G (zapakowana); 1x igła podskórna, różowa 18G (zapakowana); 1x strzykawka Luer Lock 10ml (zapakowana);Zestaw zapakowany w opakowanie typu folia-papier oraz dodatkowo dołączony 3 komorowy pojemnik</p>

Pytanie nr 81 dot. Pakietu nr 20 poz. 1:

Czy Zamawiający wyrazi zgodę na zaferowanie zestawu z serwetą nieprzyklepną o wymiarach 50cm x 75 cm (w miejsce serwety 60 x 60 cm) o gramaturze 60g/m2?

Odpowiedź:

Zamawiający na podstawie art. 137 ust. 1 z dnia 11 września 2019r. Prawo Zamówień Publicznych (tekst jednolity - Dz. U. z 2023r. poz. 1605 ze zm.), zmienia treść SWZ w następujący sposób:
w Pakiecie nr 20 Zestawy do małej procedury chirurgicznej w poz. 1. w Formularzu asortymentowo-cenowym stanowiącym załącznik nr 1 do SWZ w kolumnie „Nazwa towaru” zmienia zapis z :

Lp	Nazwa towaru
1	<p>Zestaw do zakładania szwów. Skład: 1.Serweta 2 warstwowa włókninowa o gram nin. 50 g/m2 o wym. 50 x 50 cm z przyklepnym otworem 5 x 10 cm cm i przyplepcem x 1 szt..2.Serweta 2 warstwowa włókninowa o gram. 50 g/m2, nieprzyklepna o wym. 60 x 60 cm 3.Pęseta chirurgiczna metalowa 12 cm x 1 szt. 4.Imadło metalowe 12 cm x 1 szt. 5.Nożyczki metalowe ostre/ostre dł. min. 11 cm x 1 szt. 6.Tupfer śliwka z gazy 20 N o wym. po rozłożeniu 20 x 20 cm x 6 szt. 7.Kleszczyki plastikowe typu Kocher (do dezynfekcji lub podtrzymywania opatrunku x 1 szt. 10.1 x igła podskórna, zielona, 21 G 1 1/2 (0,8 x 40 mm) (zapakowana) 11 1 x igła podskórna, różowa, 18 G 1 1/2 (1,2 x 40 mm) (zapakowana) 12. 1 x strzykawka Luer Lock 10 ml (zapakowana) Zestaw zapakowany jest w opakowaniu typu „twardy blister” w kształcie tacki z trzema wgłębieniami (o przybliżonej pojemności 150 ml; 150 ml ; 300 ml) , która może służyć jako nerka. Na opakowaniu samoprzylepna naklejka do wklejenia do dokumentacji pacjenta. Sterylizowany EO. Zestaw wyrób medyczny, Klasa IIa lub zestaw o składzie: 1.Serweta 2 warstwowa włókninowa o gram. min. 56 g/m2 o wym. 45 x 45 cm lub 50cm x 75 cm z przyklepnym otworem o średnicy 6 cm x 1 szt 2.Serweta 2 warstwowa włókninowa o gram 50 g/m2, nieprzyklepna o wym. 60 x 60 cm 3.Pęseta chirurgiczna metalowa 14,5 cm, 1x2 zębki 4.Imadło Mayo Hegar metalowy 15 cm x 1 szt 5.Nożyczki IRIS 11,5cm x 1 szt 6.Tupfer śliwka z gazy 20 N o wym. po rozłożeniu 20 x 20 cm x 6 szt. 7.Kleszczyki plastikowe typu Kocher (do dezynfekcji lub podtrzymywania opatrunku x 1 szt. 10.1 x igła podskórna, zielona, 21 G 1 1/2 (0,8 x 40 mm) bez opakowania 11 1 x igła podskórna, różowa, 18 G 1 1/2 (1,2 x 40 mm) bez opakowania 12. 1 x strzykawka Luer Lock 10 ml bez opakowania Zestaw zapakowany jest w opakowaniu folia papier a do tego dołączony 3-komorowy pojemnik Lub: zestaw zapakowany w blister dwukomorowy o składzie serweta z laminatu o gramaturze min. 42 g/m2, 45x75cm – 1 szt serweta z laminatu o gramaturze min. 42 g/m2 z otworem i przyplepcem wokół otworu 50x60cm;Ø8cm 1szt tupfer kula 17N 20x20cm 3szt Kompresy włókninowe 30 g/m2, 7,5x7,5cm 5 szt pęseta plastikowa 13 cm (+/- 0,5 cm) 1szt pęseta metalowa chirurgiczna 12 cm 1szt imadło metalowe 13 cm 1szt nożyczki metalowe ostro-ostre 11 cm -11,5 cm 1szt Lub 1x serweta z laminatu dwuwarstwowego o gramaturze min. 49g/m2 o wymiarze 50x60cm z przyklepnym otworem 10cm; 1x serweta z laminatu dwuwarstwowego o gramaturze min. 49g/m2, nieprzyklepna w rozmiarze 50x70cm;1x pęseta chirurgiczna metalowa 12cm; 1x imadło metalowe 14cm; 1x nożyczki metalowe ostro/ostre 11cm; 6x tupfer śliwka 20x20cm, 17N; 1x kleszczyki plastikowe typu Kocher; 1x igła podskórna, zielona 21G (zapakowana); 1x igła podskórna, różowa 18G (zapakowana); 1x strzykawka Luer Lock 10ml (zapakowana);Zestaw zapakowany w opakowanie typu folia-papier oraz dodatkowo dołączony 3 komorowy pojemnik</p>

który otrzymuje nowe brzmienie :

Lp	Nazwa towaru
1	<p>Zestaw do zakładania szwów. Skład: 1.Serweta 2 warstwowa włókninowa o gram nin. 50 g/m2 o wym. 50 x 50 cm z przyklepnym otworem 5 x 10 cm cm i przyklepcem x 1 szt..2.Serweta 2 warstwowa włókninowa o gram. 50 g/m2, nieprzyklepna o wym. 60 x 60 cm 3.Pęseta chirurgiczna metalowa 12 cm x 1 szt. 4.Imadło metalowe 12 cm x 1 szt. 5.Nożyczki metalowe ostre/ostre dł. min. 11 cm x 1 szt. 6.Tupfer śliwka z gazy 20 N o wym. po rozłożeniu 20 x 20 cm x 6 szt. 7.Kleszczyki plastikowe typu Kocher (do dezynfekcji lub podtrzymywania opatrunku x 1 szt. 10.1 x igła podskórna, zielona, 21 G 1 1/2 (0,8 x 40 mm) (zapakowana) 11 1 x igła podskórna, różowa, 18 G 1 1/2 (1,2 x 40 mm) (zapakowana) 12. 1 x strzykawka Luer Lock 10 ml (zapakowana) Zestaw zapakowany jest w opakowaniu typu „twardy blister” w kształcie tacki z trzema wgłębieniami (o przybliżonej pojemności 150 ml; 150 ml ; 300 ml) , która może służyć jako nerka. Na opakowaniu samoprzylepna naklejka do wklejenia do dokumentacji pacjenta. Sterylizowany EO. Zestaw wyrób medyczny, Klasa IIa lub zestaw o składzie: 1.Serweta 2 warstwowa włókninowa o gram. min. 56 g/m2 o wym. 45 x 45 cm lub 50cm x 75 cm z przyklepnym otworem o średnicy 6 cm x 1 szt 2.Serweta 2 warstwowa włókninowa o gram min. 50 g/m2, nieprzyklepna o wym. 60 x 60 cm lub 50cm x 75 cm 3.Pęseta chirurgiczna metalowa 14,5 cm, 1x2 zębki 4.Imadło Mayo Hegar metalowy 15 cm x 1 szt 5.Nożyczki IRIS 11,5cm x 1 szt 6.Tupfer śliwka z gazy 20 N o wym. po rozłożeniu 20 x 20 cm x 6 szt. 7.Kleszczyki plastikowe typu Kocher (do dezynfekcji lub podtrzymywania opatrunku x 1 szt. 10.1 x igła podskórna, zielona, 21 G 1 1/2 (0,8 x 40 mm) bez opakowania 11 1 x igła podskórna, różowa, 18 G 1 1/2 (1,2 x 40 mm) bez opakowania 12. 1 x strzykawka Luer Lock 10 ml bez opakowania Zestaw zapakowany jest w opakowaniu folia papier a do tego dołączony 3-komorowy pojemnik Lub: zestaw zapakowany w blister dwukomorowy o składzie serweta z laminatu o gramaturze min. 42 g/m2, 45x75cm – 1 szt serweta z laminatu o gramaturze min. 42 g/m2 z otworem i przyklepcem wokół otworu 50x60cm;Ø8cm 1szt tupfer kula 17N 20x20cm 3szt Kompresy włókninowe 30 g/m2, 7,5x7,5cm 5 szt pęseta plastikowa 13 cm (+/- 0,5 cm) 1szt pęseta metalowa chirurgiczna 12 cm 1szt imadło metalowe 13 cm 1szt nożyczki metalowe ostro-ostre 11 cm -11,5 cm 1szt Lub 1x serweta z laminatu dwuwarstwowego o gramaturze min. 49g/m2 o wymiarze 50x60cm z przyklepnym otworem 10cm; 1x serweta z laminatu dwuwarstwowego o gramaturze min. 49g/m2, nieprzyklepna w rozmiarze 50x70cm;1x pęseta chirurgiczna metalowa 12cm; 1x imadło metalowe 14cm; 1x nożyczki metalowe ostro/ostre 11cm; 6x tupfer śliwka 20x20cm, 17N; 1x kleszczyki plastikowe typu Kocher; 1x igła podskórna, zielona 21G (zapakowana); 1x igła podskórna, różowa 18G (zapakowana); 1x strzykawka Luer Lock 10ml (zapakowana);Zestaw zapakowany w opakowanie typu folia-papier oraz dodatkowo dołączony 3 komorowy pojemnik</p>

Pytanie nr 82 dot. Pakietu nr 20 poz. 2:

Czy Zamawiający wyrazi zgodę na zaoferowanie zestawu z pojemnikiem trójkomorowym zamiast jednokomorowego?

Odpowiedź:

Zamawiający podtrzymuje zapisy SWZ

Pytanie nr 83 dot. Pakietu nr 20 poz. 2:

Czy Zamawiający wyrazi zgodę na zaoferowanie zestawu z pęsetą metalową anatomiczną o długości 14 cm?

Odpowiedź:

Zamawiający na podstawie art. 137 ust. 1 z dnia 11 września 2019r. Prawo Zamówień Publicznych (tekst jednolity - Dz. U. z 2023r. poz. 1605 ze zm.), zmienia treść SWZ w następujący sposób: w Pakiecie nr 20 Zestawy do małej procedury chirurgicznej w poz. 2. w Formularzu asortymentowo-cenowym stanowiącym załącznik nr 1 do SWZ w kolumnie „Nazwa towaru” zmienia zapis z :

Lp	Nazwa towaru
2	<p>Zestaw do usuwania szwów wyrób medyczny kl IIa:</p> <ul style="list-style-type: none"> - plastikowa pęseta zielona lub niebieska 12,5 cm lub 13 cm x 1 szt. - tufery włókninowe, wielkości śliwki 30 g/m², rozmiar po rozwinięciu 19 x 20 cm lub 20 x 20 cm x 3 szt. - ostrze – skalpel 6,5 cm ze stali węglowej - zakrzywione ostrze, bez rączki - zapakowany - metalowa pęseta Adson 12 cm x 1 szt. <p>Zestaw zapakowany w opakowanie typu blister w kształcie tacki z 1 wgłębieniem (o przybliżonej pojemności 300 ml) jako nerka. Na opakowaniu samoprzylepna naklejka do wklejenia do dokumentacji pacjenta. Sterylizacja EO lub Zestaw zapakowany w blister dwukomorowy lub opakowanie typu folia-papier oraz dodatkowo dołączony jednokomorowy pojemnik plastikowy</p> <p>Rękawice lateksowe M 2szt Tupfer kula 17N 20x20cm 6 szt Pęseta metalowa anatomiczna 12 cm (+/-0,3) 1szt Nożyczki chirurg. metalowe oczne 11cm (+/-0,3) 1 szt</p>

który otrzymuje nowe brzmienie :

Lp	Nazwa towaru
2	<p>Zestaw do usuwania szwów wyrób medyczny kl IIa:</p> <ul style="list-style-type: none"> - plastikowa pęseta zielona lub niebieska 12,5 cm lub 13 cm x 1 szt. - tufery włókninowe, wielkości śliwki 30 g/m², rozmiar po rozwinięciu 19 x 20 cm lub 20 x 20 cm x 3 szt. - ostrze – skalpel 6,5 cm ze stali węglowej - zakrzywione ostrze, bez rączki - zapakowany - metalowa pęseta Adson 12 cm x 1 szt. <p>Zestaw zapakowany w opakowanie typu blister w kształcie tacki z 1 wgłębieniem (o przybliżonej pojemności 300 ml) jako nerka. Na opakowaniu samoprzylepna naklejka do wklejenia do dokumentacji pacjenta. Sterylizacja EO lub Zestaw zapakowany w blister dwukomorowy lub opakowanie typu folia-papier oraz dodatkowo dołączony jednokomorowy pojemnik plastikowy</p> <p>Rękawice lateksowe M 2szt Tupfer kula 17N 20x20cm 6 szt Pęseta metalowa anatomiczna 12 cm lub 14 cm (+/-0,3) 1szt Nożyczki chirurg. metalowe oczne 11cm (+/-0,3) 1 szt</p>

Pytanie nr 84 dot. Pakietu nr 21 poz. 1:

Czy Zamawiający wyrazi zgodę na zaoferowanie zestawu o poniższym składzie, zapakowanego

w rękaw papierowo-foliowy:
3 x Serweta chłonna dla noworodka 60cm x 80cm
1 x Kocyk flanelowy 80cm x 75cm
1 x Miarka papierowa 1m?

Odpowiedź:

Zamawiający podtrzymuje zapisy SWZ

Pytanie nr 85 dot. Pakietu nr 21 poz. 1:

Czy Zamawiający wyrazi zgodę na zaoferowanie zestawu zapakowanego w rękaw papierowo-foliowy, ze zgrzewem prostym, marginesem ułatwiającym otwieranie oraz z dwoma etykietami samoprzylepnymi?

Odpowiedź:

Zamawiający podtrzymuje zapisy SWZ

Pytanie nr 86 dot. Pakietu nr 21 poz. 1:

Czy Zamawiający odstąpi od wymogu posiadania pozytywnej opinii CZD potwierdzonego dokumentem?

Odpowiedź:

Zamawiający podtrzymuje zapisy SWZ

Pytanie nr 87 dot. Pakietu nr 22 poz. 1:

Czy Zamawiający wyrazi zgodę na zaoferowanie zestawu z serwetą o wymiarach 50cm x 75 cm z otworem 6cm x 8cm o gramaturze 60g/m²? (w miejsce serwety 50 x 75 cm, o gram. 56g/m², z otworem przylepnym o śr. 7 cm)

Odpowiedź:

Zamawiający podtrzymuje zapisy SWZ

Pytanie nr 88 dot. Pakietu nr 22 poz. 1:

Czy Zamawiający wyrazi zgodę na zaoferowanie zestawu z serwetą nieprzylepną o wymiarach 50cm x 75 cm o gramaturze 60g/m²? (w miejsce serwety w rozmiarze 50 x 70 cm, gram. 56g/m²)

Odpowiedź:

Zamawiający podtrzymuje zapisy SWZ

Pytanie nr 89 dot. Pakietu nr 22 poz. 1:

Czy Zamawiający wyrazi zgodę na zaoferowanie zestawu ze strzykawkami 3-częściowymi Luer?

Odpowiedź:

Zamawiający podtrzymuje zapisy SWZ

Pytanie nr 90 dot. Pakietu nr 24 poz. 1:

Czy Zamawiający dopuści kompresy w rozmiarze 10 x10cm?

Odpowiedź:

Zamawiający podtrzymuje zapisy SWZ

Pytanie nr 91 dot. Pakietu nr 24 poz. 3,4:

Czy Zamawiający dopuści fartuch z mankietem o dł. 7,5 cm (+/-1cm)?

Odpowiedź:

Zamawiający podtrzymuje zapisy SWZ

Pytanie nr 92 dot. Pakietu nr 24 poz. 3,4:

Czy Zamawiający dopuści fartuch z zapięciem na rzep szer. 3 cm, dł. 13 i 7 cm?

Odpowiedź:

Zamawiający podtrzymuje zapisy SWZ

Pytanie nr 93 dot. Pakietu nr 24 poz. 3:

Czy Zamawiający dopuści fartuch o odporności na przenikanie cieczy 35 cm H₂O oraz wytrzymałości na przenikanie cieczy 35 cm H₂O, wytrzymałości na wypychanie na sucho 80,6 kPa, na mokro 76 kPa?

Odpowiedź:

Zamawiający podtrzymuje zapisy SWZ

Pytanie nr 94 dot. Pakietu nr 24 poz. 3,4:

Czy Zamawiający dopuści fartuch w rozmiarach M- 124 cm, L- 128 cm, XL – 138 cm, XXL – 157 cm?

Odpowiedź:

Zamawiający podtrzymuje zapisy SWZ

Pytanie nr 95 dot. Pakietu nr 24 poz. 4:

Czy Zamawiający dopuści fartuch ze wzmocnieniem wewnętrznym w części przedniej o długości 92-132 cm, kończącym się 25-32 cm od dolnej krawędzi (w zależności od rozmiaru fartucha), w rękawach wzmocnienie o dł: M – 32 cm, L-XXL -34 cm?

Odpowiedź:

Zamawiający podtrzymuje zapisy SWZ

Pytanie nr 96 dot. Pakietu nr 24 poz. 4:

Czy Zamawiający dopuści fartuch o odporności na przenikanie cieczy w strefie krytycznej 102 cm H₂O, mniej krytycznej 35 cm H₂O?

Odpowiedź:

Zamawiający podtrzymuje zapisy SWZ

Pytanie nr 97 dot. Pakietu nr 24 poz. 5:

Czy Zamawiający dopuści komplet chirurgiczny wykonany z włókniny SMS o gramaturze 35g/m²?

Odpowiedź:

Zamawiający podtrzymuje zapisy SWZ

Pytanie nr 98 dot. Pakietu nr 26 poz. 1:

Czy Zamawiający dopuści czepki w kolorze zielonym i niebieskim?

Odpowiedź:

Zamawiający na podstawie art. 137 ust. 1 z dnia 11 września 2019r. Prawo Zamówień Publicznych (tekst jednolity - Dz. U. z 2023r. poz. 1605 ze zm.), zmienia treść SWZ w następujący sposób:
w Pakiecie nr 26 Czepki w poz. 1. w Formularzu asortymentowo-cenowym stanowiącym załącznik nr 1 do SWZ w kolumnie „Nazwa towaru” zmienia zapis z :

Lp	Nazwa Towaru
1	Czepek głęboki w formie furażerki z trokami do umocowania. Wykonany w całości z perforowanej włókniny wiskozowej o gramaturze min. 17g/m2 zapewniającej doskonałą oddychalność i komfort noszenia, wysokość czepka z przodu 20,5 cm +/- 1cm. Wysokość części przedniej umożliwiająca wywiniecie i utworzenie dodatkowej warstwy stanowiącej zabezpieczenie przed potem. Wymiary denka 29 cm x 12 cm +/- 1cm lub średnica 30,5 cm Szerokość troków min. 3,5 cm +/- 0,5 cm. Szyty techniką owerlok. Opakowanie w formie kartonika umożliwiającego wyjmowanie pojedynczych sztuk. Dostępny w 4 kolorach: zielonym, niebieskim, różowym, żółtym lub czepek typu furażerka, z lamówką około 8 mm, przechodzącą z tyłu w troki, wiązany na troki, niesterylny, wykonany z włókniny polipropylenowej, o gramaturze 25 g/m2, z warstwą pochłaniającą pot (45 g/m2) przedniej części o długości ok. 32 cm i wysokości 5 cm, troki o dł. Ok. 46 cm, głębokość czepka ok. 13 cm, denko o wymiarach ok. 20 cm x 12,5 cm, w kolorze niebieskim, rozmiar uniwersalny

który otrzymuje nowe brzmienie :

Lp	Nazwa Towaru
1	Czepek głęboki w formie furażerki z trokami do umocowania. Wykonany w całości z perforowanej włókniny wiskozowej o gramaturze min. 17g/m2 zapewniającej doskonałą oddychalność i komfort noszenia, wysokość czepka z przodu 20,5 cm +/- 1cm. Wysokość części przedniej umożliwiająca wywiniecie i utworzenie dodatkowej warstwy stanowiącej zabezpieczenie przed potem. Wymiary denka 29 cm x 12 cm +/- 1cm lub średnica 30,5 cm Szerokość troków min. 3,5 cm +/- 0,5 cm. Szyty techniką owerlok. Opakowanie w formie kartonika umożliwiającego wyjmowanie pojedynczych sztuk. Dostępny w 4 kolorach: zielonym, niebieskim, różowym, żółtym lub zielonym i niebieskim lub czepek typu furażerka, z lamówką około 8 mm, przechodzącą z tyłu w troki, wiązany na troki, niesterylny, wykonany z włókniny polipropylenowej, o gramaturze 25 g/m2, z warstwą pochłaniającą pot (45 g/m2) przedniej części o długości ok. 32 cm i wysokości 5 cm, troki o dł. Ok. 46 cm, głębokość czepka ok. 13 cm, denko o wymiarach ok. 20 cm x 12,5 cm, w kolorze niebieskim, lub zielonym i niebieskim rozmiar uniwersalny

Pytanie nr 99 dot. Pakietu nr 28 poz. 2:

Czy Zamawiający dopuści fartuch o wytrzymałości na wypychanie na sucho 107,74 kPa?

Odpowiedź:

Zamawiający podtrzymuje zapisy SWZ

Pytanie nr 100 dot. Pakietu nr 29 poz. 1:

Czy Zamawiający wyrazi zgodę na zaferowanie zestawu z serwetą nieprzylepną o wymiarach 75cm x 50 cm? (zamiast 75cm x 45 cm)

Odpowiedź:

Zamawiający podtrzymuje zapisy SWZ

Pytanie nr 101 dot. Pakietu nr 29 poz. 1:

Czy Zamawiający wyrazi zgodę na zaferowanie zestawu z serwetą o wymiarach 75cm x 80cm z otworem przylepnym 6cm x 8cm z przylepcami na rogach? (w miejsce serwety 60 cm x 50 cm, z centralnym otworem o średnicy 10 cm i przylepcami na rogach serwety)

Odpowiedź:

Zamawiający podtrzymuje zapisy SWZ

Pytanie nr 102 dot. Pakietu nr 8 poz. 1:

Czy zamawiający dopuści koc o wymiarach 220cm x 110cm

Odpowiedź:

Zamawiający podtrzymuje zapisy SWZ

Pytanie nr 103 dot. Pakietu nr 8 poz. 2:

Czy zamawiający dopuści jednorazowe wysokochłonne, oddychające prześcieradło ochronne na stół operacyjny z możliwością udźwigu pacjenta o wadze do 150 kg, nieprzemakalne, prześcieradło złożone z trwale zintegrowanych na całej powierzchni warstw: z mocnego, nieprzemakalnego 3 warstwowego laminatu i centralnie wbudowanego wysoko chłonnego rdzenia chłonnego, wzdłuż podkładu, wymiary prześcieradła 100 cm x 220cm (+/- 2cm), warstwa zewnętrzna zarówno od strony pacjenta jak i od strony stołu operacyjnego wykonana z włókniny oddychającej, chłonność całkowita co najmniej 4500ml, warstwa chłonna (rdzeń wysoko chłonny) o wymiarze całkowitym 50cm x 180cm (tolerancja 2 cm) zawiera substancję pochłaniającą i wiążącą płyny, warstwa chłonna pikowana, dzięki czemu podkład nie marszczy się pod pacjentem, nadając się do długotrwałych zabiegów operacyjnych, bielony bez użycia chloru, wszystkie warstwy wolne od ftalanów, warstwa spodnia pełnobarierowa, pakowany po 10 szt., minimalna chłonność całkowita podkładu potwierdzona dokumentem wydanym przez niezależną jednostkę

Odpowiedź:

Zamawiający podtrzymuje zapisy SWZ

Pytanie nr 104 dot. Pakietu nr 6 poz. 10:

Czy zamawiający wymaga maski o gramaturze min. 25 g/m² każdej z trzech warstw?

Odpowiedź:

Zamawiający podtrzymuje zapisy SWZ

Pytanie nr 105 dot. Pakietu nr 6 poz. 10:

Czy zamawiający dopuszcza kolor niebieski (warstwa zewnętrzna), a biały – warstwa wewnętrzna?

Odpowiedź:

Zamawiający podtrzymuje zapisy SWZ

Pytanie nr 106 dot. Pakietu nr 6 poz. 10:

Prosimy Zamawiającego o dopuszczenie wyceny za najmniejsze opakowanie handlowe 50 szt. z przeliczeniem ilości z zaokrągleniem w górę do pełnych opakowań.

Odpowiedź:

Zamawiający podtrzymuje zapisy SWZ

Pytanie nr 107 dot. Pakietu nr 7 poz. 1-4:

Czy zamawiający wydzieli poz.1-4 do osobnego pakietu, takie rozwiązanie pozwoli na złożenie konkurencyjnej oferty. Racjonalne wydatkowanie publicznych pieniędzy jest dla Zamawiającego priorytetem, a podział pakietu to umożliwi. Złożenie ofert przez różne firmy pozwoli Zamawiającemu na dokonanie wyboru oferty zgodnej z zapisami SIWZ oraz zasadami uczciwej konkurencji w myśl ustawy PZP, gdyż większa liczba oferentów stwarza większe możliwości wyboru.

Odpowiedź:

Zamawiający podtrzymuje zapisy SWZ

Pytanie nr 108 dot. Pakietu nr 17 poz. 1:

Czy zamawiający wydzieli poz.1 do osobnego pakietu, takie rozwiązanie pozwoli na złożenie konkurencyjnej oferty. Racjonalne wydatkowanie publicznych pieniędzy jest dla Zamawiającego priorytetem, a podział pakietu to umożliwi. Złożenie ofert przez różne firmy pozwoli Zamawiającemu na dokonanie wyboru oferty zgodnej z zapisami SIWZ oraz zasadami uczciwej konkurencji w myśl ustawy PZP, gdyż większa liczba oferentów stwarza większe możliwości wyboru.

Odpowiedź:

Zamawiający podtrzymuje zapisy SWZ

Pytanie nr 109 dot. Pakietu nr 26 poz. 2:

Czy zamawiający dopuści czepek w kolorze wyłącznie niebieskim?

Odpowiedź:

Zamawiający na podstawie art. 137 ust. 1 z dnia 11 września 2019r. Prawo Zamówień Publicznych (tekst jednolity - Dz. U. z 2023r. poz. 1605 ze zm.), zmienia treść SWZ w następujący sposób:
w Pakiecie nr 26 Czepek w poz. 2. w Formularzu asortymentowo-cenowym stanowiącym załącznik nr 1 do SWZ w kolumnie „Nazwa towaru” zmienia zapis z :

Lp	Nazwa Towaru
2	Czepek w kształcie beretu wykonany z włókniny polipropylenowej o gramaturze min 16g/m ² , przyjemny w dotyku. Średnica po rozciągnięciu ok. 53cm. Opakowanie t. w formie kartonika umożliwiającego wyjmowanie pojedynczych sztuk. Dostępny w kolorach zielonym lub niebieskim

który otrzymuje nowe brzmienie :

Lp	Nazwa Towaru
2	Czepek w kształcie beretu wykonany z włókniny polipropylenowej o gramaturze min 16g/m ² , przyjemny w dotyku. Średnica po rozciągnięciu ok. 53cm. Opakowanie t. w formie kartonika umożliwiającego wyjmowanie pojedynczych sztuk. Dostępny w kolorach zielonym lub niebieskim lub wyłącznie niebieskim

Pytanie nr 110 dot. Pakietu nr 26 poz. 2:

Czy zamawiający dopuści czepek pakowany po 100 szt. w opakowaniu foliowym, do transportu zbiorczo pakowany w karton; Opakowanie foliowe umożliwiający wyjmowanie pojedynczej sztuki

oraz zmniejszenie powierzchni magazynowania.

Odpowiedź:

Zamawiający na podstawie art. 137 ust. 1 z dnia 11 września 2019r. Prawo Zamówień Publicznych (tekst jednolity - Dz. U. z 2023r. poz. 1605 ze zm.), zmienia treść SWZ w następujący sposób:
w Pakiecie nr 26 Czepek w poz. 2. w Formularzu asortymentowo-cenowym stanowiącym załącznik nr 1 do SWZ w kolumnie „**Nazwa towaru**” **zmienia zapis z :**

Lp	Nazwa Towaru
2	Czepek w kształcie beretu wykonany z włókniny polipropylenowej o gramaturze min 16g/m ² , przyjemny w dotyku. Średnica po rozciągnięciu ok. 53cm. Opakowanie t. w formie kartonika umożliwiającego wyjmowanie pojedynczych sztuk. Dostępny w kolorach zielonym lub niebieskim lub wyłącznie niebieskim

który otrzymuje nowe brzmienie :

Lp	Nazwa Towaru
2	Czepek w kształcie beretu wykonany z włókniny polipropylenowej o gramaturze min 16g/m ² , przyjemny w dotyku. Średnica po rozciągnięciu ok. 53cm. Opakowanie t. w formie kartonika umożliwiającego wyjmowanie pojedynczych sztuk. lub w opakowaniu foliowym, do transportu zbiorczo pakowany w karton; Opakowanie foliowe umożliwiające wyjmowanie pojedynczej sztuki oraz zmniejszenie powierzchni magazynowania. Dostępny w kolorach zielonym lub niebieskim lub wyłącznie niebieskim

Pytanie nr 111 dot. Pakietu nr 27 poz. 2:

Czy zamawiający dopuści maskę chirurgiczną spełniającą normę PN-EN 14683 – TYP II w zakresie filtracji BFE 99,5% aerozoli biologicznych?

Odpowiedź:

Zamawiający podtrzymuje zapisy SWZ

Pytanie nr 112 dot. Pakietu nr 4 poz. 3:

Czy Zamawiający dopuści foliową osłonę na sprzęt medyczny w rozmiarze 183x104cm?
Reszta parametrów zgodna z SWZ.

Odpowiedź:

Zamawiający na podstawie art. 137 ust. 1 z dnia 11 września 2019r. Prawo Zamówień Publicznych (tekst jednolity - Dz. U. z 2023r. poz. 1605 ze zm.), zmienia treść SWZ w następujący sposób:
w Pakiecie nr 4 Sterylna jednorazowa osłona na mikroskop Zeiss w poz. 3. w Formularzu asortymentowo-cenowym stanowiącym załącznik nr 1 do SWZ w kolumnie „**Nazwa towaru**” **zmienia zapis z :**

Lp	Nazwa Towaru
3	Foliowa osłona na sprzęt medyczny 183 cm x 105 cm na ramię typu C, służąca do sterylnej zabezpieczenia urządzeń medycznych przed kurzem i brudem. Wykonana z folii polietylenowej o grubości 41 um.

który otrzymuje nowe brzmienie :

Lp	Nazwa Towaru
3	Foliowa osłona na sprzęt medyczny 183 cm x 104 cm na ramię typu C, służąca do sterylnej zabezpieczenia urządzeń medycznych przed kurzem i brudem. Wykonana z folii polietylenowej o grubości 41 um.

Pytanie nr 113 dot. Pakietu nr 17 poz. 2:

Czy Zamawiający dopuści niejałową sukienkę z miękkiej antystatycznej i nie prześwitującej włókniny polipropylenowej typu SMS o gramaturze 45g/m². Sukienka z krótkim rękawem, pod szyją wykończona w szpic i obszyta lamówką z identycznej włókniny jak cały wyrób w celu braku podrażnienia. Naszyte 3 praktyczne kieszenie o wymiarze 17x19 ±1 cm. Wyposażona w troki do regulacji obwodu pasa umożliwiające dopasowanie do kobiecej sylwetki. Na dole sukienki zaokrąglone brzegi i rozcięcia min. 20 cm, dzięki którym wyrób nie krępuje ruchów. Sukienka w rozmiarze S-XL z oznaczeniem rozmiaru na metce. Wykonana z włókniny nie powodującej podrażnień i uczuleń wg PN-EN ISO 10993-10. Uwalnianie cząstek stałych max 2,6 log₁₀, odporność na przenikanie drobnoustrojów na sucho 25 CFU - cechy potwierdzone kartą danych technicznych. Pakowana pojedynczo w opakowanie foliowe z etykietą zawierającą co najmniej nazwę wyrobu, numer katalogowy, nazwę wytwórcy w celu dokładnej identyfikacji wyrobu. Kolor niebieski i fioletowy. Termin ważności 5 lat.?

Odpowiedź:

Zamawiający na podstawie art. 137 ust. 1 z dnia 11 września 2019r. Prawo Zamówień Publicznych (tekst jednolity - Dz. U. z 2023r. poz. 1605 ze zm.), zmienia treść SWZ w następujący sposób:
w Pakiecie nr 17 Jednorazowy komplet odzieży chirurgicznej w poz. 2. w Formularzu asortymentowo-cenowym stanowiącym załącznik nr 1 do SWZ w kolumnie „Nazwa towaru” zmienia zapis z :

Lp	Nazwa Towaru
2	Niejałowa sukienka o długości całkowitej S-105 cm, M-110 cm, L-115 cm, XL-120 cm z miękkiej antystatycznej nieprześwitującej włókniny polipropylenowej typu SMS o gramaturze min. 35g/m ² . Sukienka z krótkim rękawem o długościach minimalnych rękawa S-29 cm, M-32 cm, L-34 cm, XL-37 cm, pod szyją wykończona w szpic i obszyta lamówką z identycznej włókniny jak cały wyrób w celu braku podrażnienia. Naszyte min 2 kieszenie w rozmiarze 17x19 cm. Wyposażona w troki do regulacji obwodu pasa umożliwiające dopasowanie do kobiecej sylwetki. Na dole sukienki zaokrąglone brzegi i rozcięcia, dzięki którym wyrób nie krępuje ruchów. Sukienka w rozmiarze S-XL z oznaczeniem rozmiaru na metce, lub na etykiecie opakowania, obwód klatki piersiowej minimum S-110 cm, M-114 cm, L-122 cm, XL-128 cm. Zgodna w pełnym zakresie z normą PN EN 13795. Wykonana z włókniny nie powodującej podrażnień i uczuleń wg PN-EN ISO 10993-10. Cechy potwierdzone kartą danych technicznych. Pakowana pojedynczo w opakowanie foliowe z etykietą zawierającą co najmniej nazwę wyrobu, numer katalogowy, nazwę wytwórcy w celu dokładnej identyfikacji wyrobu. Kolor niebieski/granatowy lub zielony.

który otrzymuje nowe brzmienie :

Lp	Nazwa Towaru
----	--------------



2	<p>Niejałowa sukienka o długości całkowitej S-105 cm, M-110 cm, L-115 cm, XL-120 cm z miękkiej antystatycznej nieprześwitującej włókniny polipropylenowej typu SMS o gramaturze min. 35g/m². Sukienka z krótkim rękawem o długościach minimalnych rękawa S-29 cm, M-32 cm, L-34 cm, XL-37 cm, pod szyją wykończona w szpic i obszyta lamówką z identycznej włókniny jak cały wyrób w celu braku podrażnienia. Naszyte min 2 kieszenie w rozmiarze 17x19 cm. Wyposażona w troki do regulacji obwodu pasa umożliwiające dopasowanie do kobiecej sylwetki. Na dole sukienki zaokrąglone brzegi i rozcięcia, dzięki którym wyrób nie krępuje ruchów. Sukienka w rozmiarze S-XL z oznaczeniem rozmiaru na metce, lub na etykiecie opakowania, obwód klatki piersiowej minimum S-110 cm, M-114 cm, L-122 cm, XL-128 cm. Zgodna w pełnym zakresie z normą PN EN 13795. Wykonana z włókniny nie powodującej podrażnień i uczuleń wg PN-EN ISO 10993-10. Cechy potwierdzone kartą danych technicznych. Pakowana pojedynczo w opakowanie foliowe z etykietą zawierającą co najmniej nazwę wyrobu, numer katalogowy, nazwę wytwórcy w celu dokładnej identyfikacji wyrobu. Kolor niebieski/granatowy lub zielony</p> <p>lub</p> <p>niejałowa sukienka z miękkiej antystatycznej i nieprześwitującej włókniny polipropylenowej typu SMS o gramaturze 45g/m². Sukienka z krótkim rękawem, pod szyją wykończona w szpic i obszyta lamówką z identycznej włókniny jak cały wyrób w celu braku podrażnienia. Naszyte 3 praktyczne kieszenie o wymiarze 17x19 ±1 cm. Wyposażona w troki do regulacji obwodu pasa umożliwiające dopasowanie do kobiecej sylwetki. Na dole sukienki zaokrąglone brzegi i rozcięcia min. 20 cm, dzięki którym wyrób nie krępuje ruchów. Sukienka w rozmiarze S-XL z oznaczeniem rozmiaru na metce. Wykonana z włókniny nie powodującej podrażnień i uczuleń wg PN-EN ISO 10993-10. Uwalnianie cząstek stałych max 2,6 log₁₀, odporność na przenikanie drobnoustrojów na sucho 25 CFU - cechy potwierdzone kartą danych technicznych. Pakowana pojedynczo w opakowanie foliowe z etykietą zawierającą co najmniej nazwę wyrobu, numer katalogowy, nazwę wytwórcy w celu dokładnej identyfikacji wyrobu. Kolor niebieski i fioletowy. Termin ważności 5 lat.</p>
---	---

Pytanie nr 114 dot. Pakietu nr 19 poz. 1:

Czy Zamawiający dopuści zaoferowanie dwóch osobno pakowanych zestawów START i STOP, o różnych numerach katalogowych?

Odpowiedź:

Zamawiający podtrzymuje zapisy SWZ

Pytanie nr 115 dot. Pakietu nr 19 poz. 2:

Czy Zamawiający dopuści zaoferowanie dwóch osobno pakowanych zestawów START i STOP, o różnych numerach katalogowych?

Odpowiedź:

Zamawiający podtrzymuje zapisy SWZ

Pytanie nr 116 dot. Pakietu nr 24 poz. 3:

Czy Zamawiający dopuści fartuch o parametrach: wytrzymałość na rozciąganie na sucho min. 90N/50mm w kierunku wzdłużnym i min. 45N/50mm w kierunku poprzecznym; uwalnianie cząstek stałych max 2,1 log₁₀; odporność na przenikanie cieczy min. 37cmH₂O, wytrzymałość na wypychanie na sucho 132kPa. Paroprzepuszczalność min. 4541 g/m²x24h? Reszta parametrów zgodna z SWZ

Odpowiedź:

Zamawiający podtrzymuje zapisy SWZ

Pytanie nr 117 dot. Pakietu nr 24 poz. 4:

Czy Zamawiający dopuści fartuch o parametrach: odporność na przenikanie cieczy w strefie krytycznej min. 300cmH₂O, mniej krytycznej min. 37cmH₂O, wytrzymałość na wypychanie dla strefy krytycznej na mokro min. 129kPa, uwalnianie cząstek stałych dla powierzchni krytycznych max

1,3 log10 p? Reszta parametrów zgodna z SWZ

Odpowiedź:

Zamawiający podtrzymuje zapisy SWZ

Pytanie nr 118 dot. Pakietu nr 26 poz. 1:

Czy Zamawiający dopuści czepek typu furazerka, z lamówką, przechodzącą z tyłu w troki, wiązany na troki, niesterylny, wykonany z włókniny polipropylenowej, o gramaturze 17 g/m², z warstwą pochłaniającą pot (40 g/m²) przedniej części o długości ok. 30 cm i wysokości 3,5 cm, całkowita długość czepka z wiązaniem 96cm, głębokość czepka ok. 22 cm, denko o wymiarach ok. 22 cm x 20 cm, w kolorze niebieskim, rozmiar uniwersalny?

Odpowiedź:

Zamawiający podtrzymuje zapisy SWZ

Pytanie nr 119 dot. Pakietu nr 26 poz. 2:

Czy Zamawiający dopuści czepek w kolorze wyłącznie niebieskim?
Reszta parametrów zgodna z SWZ.

Odpowiedź:

Zamawiający wyjaśnia iż udzielił odpowiedzi w pytaniu nr 109.

Pytanie nr 120 dot. Pakietu nr 28 poz. 1:

Czy Zamawiający dopuści fartuch bez ręczniczków?
Reszta parametrów zgodna z SWZ.

Odpowiedź:

Zamawiający na podstawie art. 137 ust. 1 z dnia 11 września 2019r. Prawo Zamówień Publicznych (tekst jednolity - Dz. U. z 2023r. poz. 1605 ze zm.), zmienia treść SWZ w następujący sposób:
w Pakiecie nr 28 Fartuchy chirurgiczne w poz. 1. w Formularzu asortymentowo-cenowym stanowiącym załącznik nr 1 do SWZ w kolumnie „Nazwa towaru” zmienia zapis z :

Lp	Nazwa Towaru
1	Jednorazowy, jałowy, pełnobarierowy, fartuch chirurgiczny standard wykonany z włókniny hydrofobowej typu SMS o gramaturze min 35 g/m ² ; zgodny z normą PN-EN 13795-3:2007. Rękaw zakończony elastycznym mankietem z dzianiny. Tylne części fartucha zachodzą na siebie. Posiada 4 wszywane troki o długości min.45 cm, 2 zewnętrzne troki umiejscowione w specjalnym kartoniku umożliwiającym zawiązanie ich zgodnie z procedurami postępowania aseptycznego. Dodatkowo zapięcie w okolicy karku na rzep o długości 12 - 13 cm na jednej części fartucha i 6 -7,5 cm na drugiej części fartucha lub taśmę wielokrotnego użytku o dł min 5,5 cm.. Szwy wykonane techniką ultradźwiękową. Oznaczenie rozmiaru poprzez kolorową lamówkę oraz nadruk z rozmiarówką lub metkę z rozmiarem, widoczne zaraz po wyjęciu fartucha z opakowania. Do każdego fartucha dołączone dwa ręczniki o wymiarach 30 cm x 30 cm lub 30 cm x 40 cm, gramatura min 55 g/m ² . Fartuch wraz z ręcznikami zawinięty w serwetkę włókninową o wymiarach 60 cm x 60 cm. Odporność na przenikanie cieczy >20 cm H ₂ O, wytrzymałość na wypychanie na sucho min 139 kPa, wytrzymałość na rozciąganie na mokro min 42 N. Opakowanie typu papier-folia, posiadające min 2 naklejki typu TAG, służące do wklejenia w dokumentacji medycznej. Spełnia wymagania aktualnej normy PN-EN 13795-1:2019. Rozmiar: M-XXXL. lub Sterylny fartuch chirurgiczny z włókniny typu SMS 35g/m ² , rękawy proste zakończone niepyłącym poliestrowym mankietem o długości min 8 cm. Wiązany na 4 troki, zewnętrzne w kartoniku. Szwy wykonane techniką ultradźwiękową, w części szyjnej zapięcie na rzep szer. 2cm, dł. 13 i 5 cm; troki mocowane ultradźwiękowo. Oznaczenie rozmiaru, rodzaju fartucha, poziomu zabezpieczenia oraz normy EN 13795 widoczne przy złożonym fartuchu. Opakowanie ze wskaźnikiem sterylizacji z 4 naklejkami do dokumentacji z indeksem wyrobu, LOT, datą ważności, identyfikacją wytwórcy. Rozmiary M-115, L-125, XL-140, XXL-155. Termin ważności 5 lat. Wytrzymałość na rozciąganie na sucho min. 78N w kierunku

wzdłużnym i min. 43N w kierunku poprzecznym; pylenie max 2,4 log 10; odporność na przenikanie cieczy min. 49cmH₂O, wytrzymałość na wypychanie na sucho 143kPa, na mokro 121Pa- parametry potwierdzone kartą danych technicznych. Do każdego fartucha dołączone dwa ręczniczki w rozmiarze min. 40x20 cm z wysokochłonnej włókniny kompresowej, piktogram ręczników umieszczony na etykiecie głównej. Całość owinięta w papier krepowy 60 x 60 cm zgodny z EN 868-2.

który otrzymuje nowe brzmienie :

Lp	Nazwa Towaru
1	<p>Jednorazowy, jałowy, pełnobarierowy, fartuch chirurgiczny standard wykonany z włókniny hydrofobowej typu SMS o gramaturze min 35 g/m²; zgodny z normą PN-EN 13795-3:2007. Rękaw zakończony elastycznym mankietem z dzianiny. Tylnie części fartucha zachodzą na siebie. Posiada 4 wszywane troki o długości min.45 cm, 2 zewnętrzne troki umiejscowione w specjalnym kartoniku umożliwiającym zawiązanie ich zgodnie z procedurami postępowania aseptycznego. Dodatkowo zapięcie w okolicy karku na rzep o długości 12 - 13 cm na jednej części fartucha i 6 -7,5 cm na drugiej części fartucha lub taśmę wielokrotnego użytku o dł min 5,5 cm.. Szwy wykonane techniką ultradźwiękową. Oznaczenie rozmiaru poprzez kolorową lamówkę oraz nadruk z rozmiarówką lub metkę z rozmiarem, widoczne zaraz po wyjęciu fartucha z opakowania. Do każdego fartucha dołączone dwa ręczniki o wymiarach 30 cm x 30 cm lub 30 cm x 40 cm, gramatura min 55 g/m². Fartuch wraz z ręcznikami zawinięty w serwetkę włókninową o wymiarach 60 cm x 60 cm. lub bez ręczników. Odporność na przenikanie cieczy >20 cm H₂O, wytrzymałość na wypychanie na sucho min 139 kPa, wytrzymałość na rozciąganie na mokro min 42 N. Opakowanie typu papier-folia, posiadające min 2 naklejki typu TAG, służące do wklejenia w dokumentacji medycznej. Spełnia wymagania aktualnej normy PN-EN 13795-1:2019. Rozmiar: M-XXXL. lub</p> <p>Sterylny fartuch chirurgiczny z włókniny typu SMS 35g/m², rękawy proste zakończone niepyłącym poliestrowym mankietem o długości min 8 cm. Wiązany na 4 troki, zewnętrzne w kartoniku. Szwy wykonane techniką ultradźwiękową , w części sztywnej zapięcie na rzep szer. 2cm, dł. 13 i 5 cm; troki mocowane ultradźwiękowo. Oznaczenie rozmiaru, rodzaju fartucha, poziomu zabezpieczenia oraz normy EN 13795 widoczne przy złożonym fartuchu. Opakowanie ze wskaźnikiem sterylizacji z 4 naklejkami do dokumentacji z indeksem wyrobu, LOT, datą ważności, identyfikacją wytwórcy. Rozmiary M-115, L-125, XL-140, XXL-155. Termin ważności 5 lat. Wytrzymałość na rozciąganie na sucho min. 78N w kierunku wzdłużnym i min. 43N w kierunku poprzecznym; pylenie max 2,4 log 10; odporność na przenikanie cieczy min. 49cmH₂O, wytrzymałość na wypychanie na sucho 143kPa, na mokro 121Pa- parametry potwierdzone kartą danych technicznych. Do każdego fartucha dołączone dwa ręczniczki w rozmiarze min. 40x20 cm z wysokochłonnej włókniny kompresowej, piktogram ręczników umieszczony na etykiecie głównej. lub bez ręczników Całość owinięta w papier krepowy 60 x 60 cm zgodny z EN 868-2.</p>

Pytanie nr 121 dot. Pakietu nr 28 poz. 2:

Czy Zamawiający dopuści fartuch bez ręczniczków?

Reszta parametrów zgodna z SWZ.

Odpowiedź:

Zamawiający na podstawie art. 137 ust. 1 z dnia 11 września 2019r. Prawo Zamówień Publicznych (tekst jednolity - Dz. U. z 2023r. poz. 1605 ze zm.), zmienia treść SWZ w następujący sposób:

w Pakiecie nr 28 Fartuchy chirurgiczne w poz. 2. w Formularzu asortymentowo-cenowym stanowiącym załącznik nr 1 do SWZ w kolumnie „Nazwa towaru” zmienia zapis :

Lp	Nazwa Towaru
2	<p>Jednorazowy, jałowy, pełnobarierowy, fartuch chirurgiczny standard PLUS wykonany z włókniny hydrofobowej typu SMS o gramaturze 35 g/m² wzmocniony na rękawach, w okolicy brzucha i klatki piersiowej, chłonnym i nieprzemakalnym dwuwarstwowym laminatem o gramaturze 40 g/m². Rękaw zakończony elastycznym mankietem z dzianiny. Tylnie części fartucha zachodzą na siebie. Posiada 4 wszywane troki o długości min.45 cm, 2 zewnętrzne troki umiejscowione w specjalnym kartoniku umożliwiającym zawiązanie ich zgodnie z procedurami postępowania aseptycznego. Dodatkowo zapięcie w okolicy karku na rzep o długości 12 - 13 cm na jednej części fartucha i 6 -7,5 cm na drugiej części fartucha. Szwy wykonane techniką ultradźwiękową. Oznaczenie rozmiaru poprzez kolorową lamówkę oraz nadruk z rozmiarówką, zgodnością z normą 13795 i zakresie procedur widoczny zaraz po wyjęciu fartucha z opakowania. Do każdego fartucha dołączone dwa ręczniki o wymiarach 30 cm x 30 cm lub 30 cm x 40 cm gramatura min. 56 g/m². Fartuch wraz z ręcznikami zawinięty w serwetkę włókninową o wymiarach 60 cm x 60 cm. Odporność na</p>

<p>przenikanie cieczy >100 cm H₂O, wytrzymałość na wypychanie na sucho 327.8kPa, wytrzymałość na rozciąganie na mokro >54.42 N - parametry w strefie krytycznej. Opakowanie typu papier-foolia, posiadające min.2 naklejki typu TAG, służące do wklejenia w dokumentacji medycznej. Spełnia wymagania aktualnej normy PN-EN 13795-1:2019. Rozmiar: M- XXXL. lub</p> <p>Sterylny wzmocniony fartuch chirurgiczny z włókniny typu SMS o gramaturze 35g/m², wzmocniony dwuwarstwowym laminatem barierowym z warstwą chłonną w części przedniej i przedramionach o gramaturze min. 40g/m². W części przedniej wzmocnienie do końca dolnej krawędzi fartucha, w rękawach min. 36cm(M), min. 39cm(L), min. 41cm(XL), min. 42cm(XXL). Wzmocnienie hydrofilowe umieszczone na zewnątrz umożliwiające śródoperacyjną kontrolę rodzaju fartucha. Rękawy proste zakończone niepyłącym poliestrowym mankietem o długości min. 8cm. Wiązany na 4 troki, zewnętrznie w kartoniku. Szwy wykonane techniką ultradźwiękową, w części szyjnej zapięcie na rzep szer. 2cm, dł. 13 i 5cm; troki mocowane ultradźwiękowo. Oznaczenie rozmiaru, rodzaju fartucha, poziomu zabezpieczenia oraz normy EN 13795 widoczne przy złożonym fartuchu. Opakowanie ze wskaźnikiem sterylizacji z 4 naklejkami do dokumentacji z indeksem wyrobu, LOT, datą ważności, identyfikacją wytwórcy. Fartuch bez lateksu z potwierdzeniem na etykiecie. Odporność na przenikanie cieczy w strefie krytycznej min. 200cmH₂O, mniej krytycznej min. 49cmH₂O, wytrzymałość na wypychanie dla powierzchni krytycznych na sucho i mokro min. 98kPa- parametry potwierdzone kartą danych technicznych. Do każdego fartucha dołączone dwa ręczniczki w rozmiarze min. 40x20 cm z wysokochłonnej włókniny kompresowej, piktogram ręczników umieszczony na etykiecie głównej. Całość owinięta w papier krepowy 60 x 60 cm zgodny z EN 868-2</p>

który otrzymuje nowe brzmienie :

Lp	Nazwa Towaru
2	<p>Jednorazowy, jałowy, pełnobarierowy, fartuch chirurgiczny standard PLUS wykonany z włókniny hydrofobowej typu SMS o gramaturze 35 g/m² wzmocniony na rękawach, w okolicy brzucha i klatki piersiowej, chłonnym i nieprzemakalnym dwuwarstwowym laminatem o gramaturze 40 g/m². Rękaw zakończony elastycznym mankietem z dzianiny. Tyłne części fartucha zachodzą na siebie. Posiada 4 wszywane troki o długości min.45 cm, 2 zewnętrzne troki umieszczone w specjalnym kartoniku umożliwiającym zawiązanie ich zgodnie z procedurami postępowania aseptycznego. Dodatkowo zapięcie w okolicy karku na rzep o długości 12 - 13 cm na jednej części fartucha i 6 -7,5 cm na drugiej części fartucha. Szwy wykonane techniką ultradźwiękową. Oznaczenie rozmiaru poprzez kolorową lamówkę oraz nadruk z rozmiarówką, zgodnością z normą 13795 i zakresie procedur widoczny zaraz po wyjęciu fartucha z opakowania. Do każdego fartucha dołączone dwa ręczniki o wymiarach 30 cm x 30 cm lub 30 cm x 40 cm gramatura min. 56 g/m². Fartuch wraz z ręcznikami zawinięty w serwetkę włókninową o wymiarach 60 cm x 60 cm. lub bez ręczników. Odporność na przenikanie cieczy >100 cm H₂O, wytrzymałość na wypychanie na sucho 327.8kPa, wytrzymałość na rozciąganie na mokro >54.42 N - parametry w strefie krytycznej. Opakowanie typu papier-foolia, posiadające min.2 naklejki typu TAG, służące do wklejenia w dokumentacji medycznej. Spełnia wymagania aktualnej normy PN-EN 13795-1:2019. Rozmiar: M- XXXL. lub</p> <p>Sterylny wzmocniony fartuch chirurgiczny z włókniny typu SMS o gramaturze 35g/m², wzmocniony dwuwarstwowym laminatem barierowym z warstwą chłonną w części przedniej i przedramionach o gramaturze min. 40g/m². W części przedniej wzmocnienie do końca dolnej krawędzi fartucha, w rękawach min. 36cm(M), min. 39cm(L), min. 41cm(XL), min. 42cm(XXL). Wzmocnienie hydrofilowe umieszczone na zewnątrz umożliwiające śródoperacyjną kontrolę rodzaju fartucha. Rękawy proste zakończone niepyłącym poliestrowym mankietem o długości min. 8cm. Wiązany na 4 troki, zewnętrznie w kartoniku. Szwy wykonane techniką ultradźwiękową, w części szyjnej zapięcie na rzep szer. 2cm, dł. 13 i 5cm; troki mocowane ultradźwiękowo. Oznaczenie rozmiaru, rodzaju fartucha, poziomu zabezpieczenia oraz normy EN 13795 widoczne przy złożonym fartuchu. Opakowanie ze wskaźnikiem sterylizacji z 4 naklejkami do dokumentacji z indeksem wyrobu, LOT, datą ważności, identyfikacją wytwórcy. Fartuch bez lateksu z potwierdzeniem na etykiecie. Odporność na przenikanie cieczy w strefie krytycznej min. 200cmH₂O, mniej krytycznej min. 49cmH₂O, wytrzymałość na wypychanie dla powierzchni krytycznych na sucho i mokro min. 98kPa- parametry potwierdzone kartą danych technicznych. Do każdego fartucha dołączone dwa ręczniczki w rozmiarze min. 40x20 cm z wysokochłonnej włókniny kompresowej, piktogram ręczników umieszczony na etykiecie głównej lub bez ręczników. Całość owinięta w papier krepowy 60 x 60 cm zgodny z EN 868-2.</p>

Pytanie nr 122 dot. Pakietu nr 28 poz. 1:

Zwracamy się do Zamawiającego z prośbą o dopuszczenie do zaferowania fartuchów z włókniny SMMMS, zgodnych z normą EN 13795-1:2019. Zapięcia w okolicy karku na rzep o długości min. 10 cm na obydwóch częściach fartucha. Oznaczenie rozmiaru w postaci metki oraz poprzez kolorową serwetkę włókninową stanowiącą owinięcie fartucha – w miejsce kolorowej lamówki (w zależności od rozmiaru fartucha inny kolor owinięcia ułatwiający szybszą identyfikację rozmiaru). Do każdego fartucha dołączone dwa ręczniki o gramaturze min. 50 g/m². Wytrzymałość na wypychanie na sucho

min. 87 kPa. Pozostałe parametry zgodnie z SWZ

Odpowiedź:

Zamawiający podtrzymuje zapisy SWZ

Pytanie nr 123 dot. Pakietu nr 28 poz. 2:

Zwracamy się do Zamawiającego z prośbą o dopuszczenie do zaferowania fartuchów wzmocnionych z włókniny SMMMS. Zapięcia w okolicy karku na rzep o długości min. 10 cm na obydwóch częściach fartucha. Oznaczenie rozmiaru w postaci wszywki umożliwiającej identyfikację rozmiaru przed wyjęciem fartucha oraz poprzez kolorową serwetę włókninową stanowiącą owinięcie fartucha – w miejsce kolorowej lamówki (w zależności od rozmiaru fartucha inny kolor owinięcia ułatwiający szybszą identyfikację rozmiaru). Fartuchy nie posiadające nadruku; zgodność z normą EN 13795-1 oraz zakres procedur potwierdzone w karcie katalogowej. Do każdego fartucha dołączone dwa ręczniki o gramaturze min. 50 g/m². Wytrzymałość na wypychanie na sucho min. 138 kPa, wytrzymałość na rozciąganie na mokro: wzdłużne min. 104 N, poprzeczne min. 42 N – parametry w strefie krytycznej. Pozostałe parametry zgodnie z SWZ.

Odpowiedź:

Zamawiający podtrzymuje zapisy SWZ

Pytanie nr 124 dot. Pakietu nr 7:

Prosimy o dopracowanie czy w kolumnie ilość podane są sztuki czy opakowania?

Odpowiedź:

Zamawiający wyjaśnia iż udzielił odpowiedzi w pytaniu nr 22

Pytanie nr 125 dot. Pakietu nr 7 poz. 5 :

Czy Zamawiający dopuści osłonę o gramaturze 47g/m²?

Odpowiedź:

Zamawiający podtrzymuje zapisy SWZ

Pytanie nr 126 dot. Pakietu nr 7 poz. 6 :

Czy Zamawiający dopuści osłonę z przezroczystej folii polietylenowej, takiej jak w poz. 5?

Odpowiedź:

Zamawiający podtrzymuje zapisy SWZ

Pytanie nr 127 dot. Pakietu nr 10 poz. 1 :

Czy Zamawiający dopuści zestaw o składzie i parametrach:

Serwety z materiału dwuwarstwowego Biflex, o dużej chłonności i wysokiej odporności na przenikanie cieczy

Gramatura serwet 65g/m²

Zgodność z normą PN-EN 13795

Skład:

1 serweta na stół instrumentariuszki 150 x 190 cm;

1 osłona na stół Mayo 80 x 145 cm;

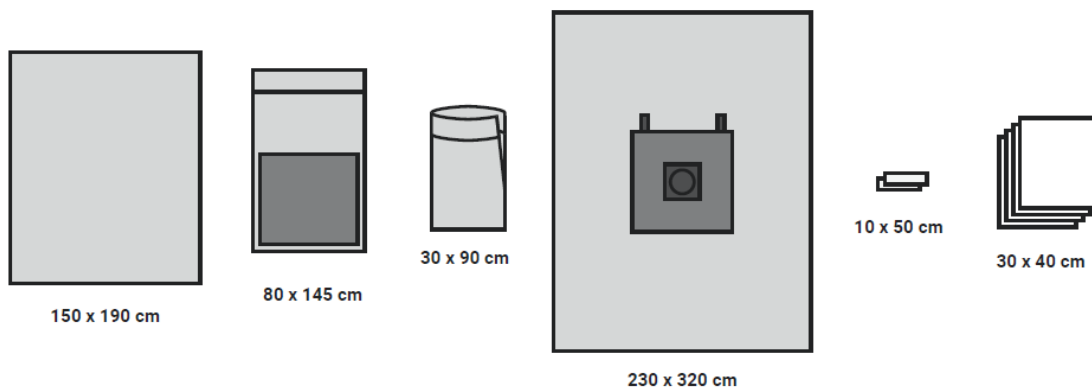
1 osłona na kończynę z elastyczną tuniką, TPE i dzianinowa siatka poliestrowa, 30 x 90 cm;

1 serweta główna 230 x 320 cm, z samouszczelniającym otworem (Ø 7 cm) i padem chłonnym 50 x

50 cm wokół otworu. Dodatkowo 2 zintegrowane z serwetą organizatory przewodów w formie rzepów.

2 włókninowe OP Taśmy 10 x 50 cm;

4 ręczniki 30 x 40 cm;



Odpowiedź:

Zamawiający podtrzymuje zapisy SWZ

Pytanie nr 128 dot. Pakietu nr 10 poz. 2 :

Czy zamawiający dopuści:

1 serweta na stolik instrumentariuszki 150 x 190 cm;

1 osłona na stolik Mayo 80 x 145 cm;

1 serweta samoprzylepna 180 x 180 cm z 1 organizatorem przewodów w formie rzepu, pad chłonny 30x60 cm, taśma przylepna 5 x 100 cm;

1 serweta samoprzylepna 150 x 240 cm z 1 organizatorem przewodów w formie rzepu, pad chłonny 30x60 cm, taśma przylepna 5 x 100 cm;

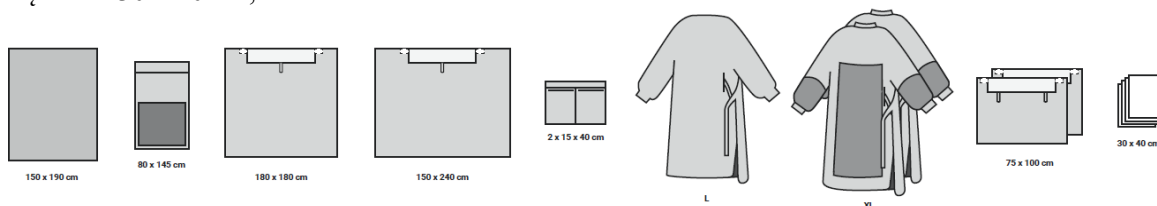
1 kieszeń dwukomorowa samoprzylepna 30 x 40 cm;

1 fartuch chirurgiczny standard, z włókniny typu SMS, rozm. L;

2 fartuchy chirurgiczne wzmocnione, z włókniny typu SMS z nieprzemakalnymi wstawkami, rozm. XL;

2 serwety samoprzylepne 75 x 100 cm z 2 organizatorami przewodów w formie rzepu, pad chłonny 30x60 cm, taśma przylepna 5 x 100 cm;

4 ręczniki 30 x 40 cm;



Odpowiedź:

Zamawiający podtrzymuje zapisy SWZ

Pytanie nr 129 dot. Pakietu nr 10 poz. 3 :

Czy zamawiający dopuści zestaw:

Serwety z materiału dwuwarstwowego Biflex, o dużej chłonności i wysokiej odporności na przenikanie cieczy

Gramatura serwet 65g/m²

Zgodność z normą PN-EN 13795

skład:

1 serweta na stół instrumentariuszki 150 x 190cm;

1 serweta 75 x 90cm;

1 serweta 150 x 200cm;

1 osłona na stół Mayo 80 x 145cm;

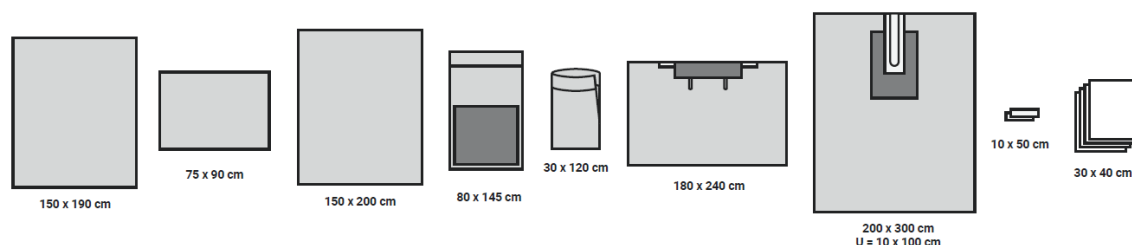
1 osłona na kończynę z elastyczną tuniką, TPE i dzianinowa siatka poliestrowa, 30 x 120cm;

1 serweta z taśmą przylepną 180 x 240cm z 2 organizatorami przewodów w formie rzepu, pad chłonny 30x60cm, taśma przylepna 5 x 120cm;

1 serweta główna 200 x 300cm, z wycięciem U-kształtnym w rozmiarze 10x100 cm, pad chłonny w rozmiarze 50x100 cm, taśma przylepna wokół wycięcia;

2 włókninowe OP Taśmy 10 x 50cm;

4 ręczniki 30 x 40cm;



Odpowiedź:

Zamawiający podtrzymuje zapisy SWZ

Pytanie nr 130 dot. Pakietu nr 10 poz. 4 :

Czy Zamawiający dopuści zestaw:

Serwety z materiału dwuwarstwowego Biflex, o dużej chłonności i wysokiej odporności na przenikanie cieczy

Gramatura serwet 65 g/m²

Serwety wzmocnione dodatkowym padem chłonnym

Uniwersalne zastosowanie

Zgodność z normą PN-EN 13795

Skład:

1 serweta na stół instrumentariuszki 150 x 190 cm;

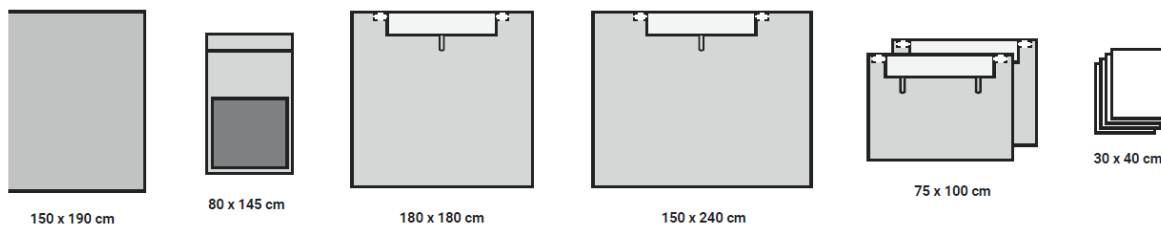
1 osłona na stół Mayo 80 x 145 cm;

1 serweta samoprzylepna 180 x 180 cm z 1 organizatorem przewodów w formie rzepu, pad chłonny 30x60 cm, taśma przylepna 5 x 100 cm;

1 serweta samoprzylepna 150 x 240 cm z 1 organizatorem przewodów w formie rzepu, pad chłonny 30x60 cm, taśma przylepna 5 x 100 cm;

2 serwety samoprzylepne 75 x 100 cm z 2 organizatorami przewodów w formie rzepu, pad chłonny 30x60 cm, taśma przylepna 5 x 100 cm;

4 ręczniki 30 x 40 cm;



Odpowiedź:

Zamawiający podtrzymuje zapisy SWZ

Pytanie nr 131 dot. Pakietu nr 10 poz. 5 :

Czy Zamawiający dopuści zestaw o składzie i parametrach:

Serwety z materiału dwuwarstwowego Biflex, o dużej chłonności i wysokiej odporności na przenikanie cieczy

Gramatura serwet 65g/m²

Zgodność z normą PN-EN 13795

Skład:

1 serweta na stolik instrumentariuszki 150 x 190 cm;

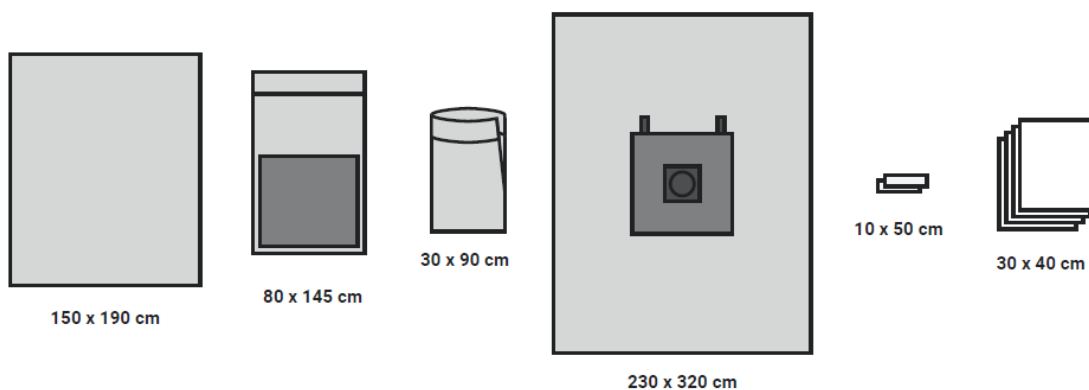
1 osłona na stolik Mayo 80 x 145 cm;

1 osłona na kończynę z elastyczną tuniką, TPE i dzianinowa siatka poliestrowa, 30 x 90 cm;

1 serweta główna 230 x 320 cm, z samouszczelniającym otworem (Ø 7 cm) i padem chłonnym 50 x 50 cm wokół otworu. Dodatkowo 2 zintegrowane z serwetą organizatory przewodów w formie rzepów.

2 włókninowe OP Taśmy 10 x 50 cm;

4 ręczniki 30 x 40 cm;



Odpowiedź:

Zamawiający podtrzymuje zapisy SWZ

Pytanie nr 132 dot. Pakietu nr 10 poz. 6 :

Czy zamawiający dopuści zestaw:

Serwety z materiału dwuwarstwowego Biflex, o dużej chłonności i wysokiej odporności na przenikanie cieczy

Gramatura serwet 65g/m²

Zgodność z normą PN-EN 13795

Skład:

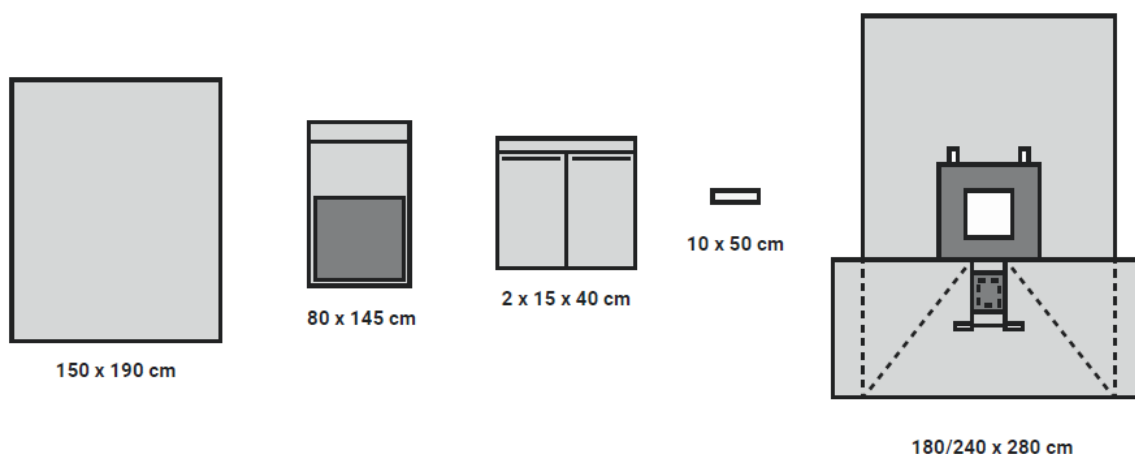
1 serweta na stół instrumentariuszki 150 x 190 cm;

1 osłona na stół Mayo 80 x 145 cm;

1 przylepna kieszka dwukomorowa 2 x 15 x 40 cm

1 włókninowa OP taśma 10 x 50 cm;

1 serweta główna w kształcie litery T 180/240 x 280 cm, ze zintegrowanymi osłonami na kończyny, otworem przylepnym 30 x 30 cm wypełnionym folią chirurgiczną i otoczonym padem chłonnym 50 x 55 cm oraz otworem przylepnym 12 x 15 cm otoczonym padem chłonnym z płachtą umożliwiającą zakrycie otworu. Dodatkowo 4 zintegrowane z serwetą organizatory przewodów w formie rzepów.;



Odpowiedź:

Zamawiający podtrzymuje zapisy SWZ

Pytanie nr 133 dot. Pakietu nr 10 poz. 7 :

Czy Zamawiający dopuści zestaw:

Serwety z materiału dwuwarstwowego Biflex, o dużej chłonności i wysokiej odporności na przenikanie cieczy

Gramatura serwet 65g/m²

Zgodność z normą PN-EN 13795

skład:

1 serweta na stół instrumentariuszki 150 x 190cm;

1 serweta 75 x 90cm;

1 serweta 150 x 200cm;

1 osłona na stół Mayo 80 x 145cm;

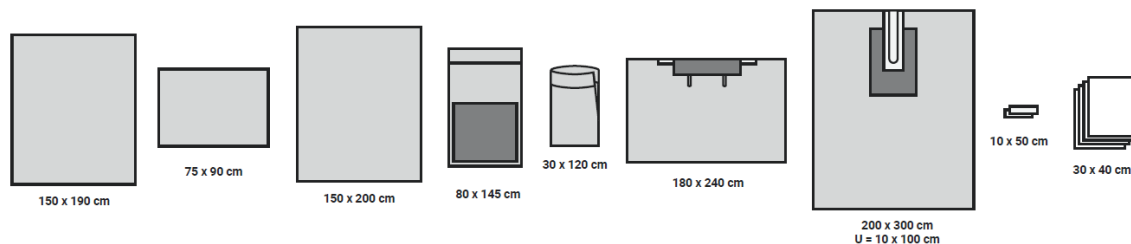
1 osłona na kończynę z elastyczną tuniką, TPE i dzianinowa siatka poliestrowa, 30 x 120cm;

1 serweta z taśmą przylepną 180 x 240cm z 2 organizatorami przewodów w formie rzepu, pad chłonny 30x60cm, taśma przylepna 5 x 120cm;

1 serweta główna 200 x 300cm, z wycięciem U-kształtnym w rozmiarze 10x100 cm, pad chłonny w rozmiarze 50x100 cm, taśma przylepna wokół wycięcia;

2 włókninowe OP Taśmy 10 x 50cm;

4 ręczniki 30 x 40cm;



Odpowiedź:

Zamawiający podtrzymuje zapisy SWZ

Pytanie nr 134 dot. Pakietu nr 17 poz. 2 :

Czy Zamawiający dopuści koszule bez obszycia lamówką?

Odpowiedź:

Zamawiający podtrzymuje zapisy SWZ

Pytanie nr 135 dot. Pakietu nr 17 poz. 2 :

Czy Zamawiający dopuści koszule bez kieszeni?

Odpowiedź:

Zamawiający podtrzymuje zapisy SWZ

Pytanie nr 136 dot. Pakietu nr 17 poz. 2 :

Czy Zamawiający dopuści koszule bez troków?

Odpowiedź:

Zamawiający podtrzymuje zapisy SWZ

Pytanie nr 137 dot. Pakietu nr 17 poz. 2 :

Czy Zamawiający dopuści koszule pakowane a' 10 sztuk?

Odpowiedź:

Zamawiający podtrzymuje zapisy SWZ

Pytanie nr 138 dot. Pakietu nr 17 poz. 2 :

Czy Zamawiający dopuści koszule pakowane a' 20?

Odpowiedź:

Zamawiający podtrzymuje zapisy SWZ

Pytanie nr 139 dot. Pakietu nr 28 poz. 1 :

Pakiet 28 poz. 1

Czy Zamawiający dopuści wytrzymałość na wypychanie na sucho min 128 kPa,

Odpowiedź:

Zamawiający podtrzymuje zapisy SWZ

Pytanie nr 140 dot. Pakietu nr 28 poz. 1 :

Czy Zamawiający dopuści fartuchy w rozmiarach M – XXL?

Odpowiedź:

Zamawiający podtrzymuje zapisy SWZ

Pytanie nr 141 dot. Pakietu nr 28 poz. 2 :

Czy Zamawiający dopuści oznaczenie rozmiaru fartucha poprzez nadyk na fartuchu oraz na serwecie stanowiącej owinięcie? Oznaczenie widoczne zarówno przed otwarciem opakowania jak i przed rozłożeniem fartucha. Kolor lamówki wskazuje na rodzaj fartucha (wzmocniony)

Odpowiedź:

Zamawiający podtrzymuje zapisy SWZ

Pytanie nr 142 dot. Pakietu nr 28 poz. 2 :

Prosimy o odstąpienie od zapisu „zgodność z normą 13795 i zakres procedur widoczne po wyjęciu fartucha z opakowania”. Fartuch jest zgodny z powyższą normą, ale informacja nie jest nadrukowana na fartuchu.

Odpowiedź:

Zamawiający podtrzymuje zapisy SWZ

Pytanie nr 143 dot. Pakietu nr 28 poz. 2 :

Czy Zamawiający dopuści wytrzymałość na wypychanie na sucho min 140 kPa (materiał) i 207 Kpa (szew). Nadmieniam że norma wskazuje min. 40 kPa

Odpowiedź:

Zamawiający podtrzymuje zapisy SWZ

Pytanie nr 144 dot. Pakietu nr 28 poz. 2 :

Czy Zamawiający dopuści fartuchy w rozmiarach M – XXL?

Odpowiedź:

Zamawiający podtrzymuje zapisy SWZ

Pytanie nr 145 dot. Pakietu nr 26 poz. 1 :

Prosimy Zamawiającego o dopuszczenie czepka chirurgicznego, furażerka z napotnikiem, do krótkich włosów, oddychający z możliwością wywijania, wiązany na troki, z włókniny polipropylenowej SMS, o gramaturze 10 g/m². Górna, część oddychająca czepka o długości min. 20 cm. Chłonny materiał wzmocniony siatką w części bocznej o wysokości min. 12 cm, o gramaturze 47 g/m². Długość czepka min. 30 cm. Czepek w rozmiarze standardowym, w kolorze niebieskim. Produkowany zgodnie z EN 13485 i EN 14001, potwierdzone certyfikatem. Pakowany po 100 szt.

Odpowiedź:

Zamawiający podtrzymuje zapisy SWZ

Pytanie nr 146 dot. Pakietu nr 26 poz. 1 :

Prosimy Zamawiającego o dopuszczenie czepka typu beret, z elastyczną gumką, wykonany w włókniny polipropylenowej spunbond, o gramaturze 12 g/m². Rozmiar M ± 53cm, dostępny

w kolorach: zielonym lub białym. Nie zawiera lateksu. Produkowany zgodnie z EN 13485 i EN 14001, potwierdzone certyfikatem. Pakowany po 100 szt.

Odpowiedź:

Zamawiający podtrzymuje zapisy SWZ

Pytanie nr 147 dot. Pakietu nr 28 poz. 1 :

Prosimy Zamawiającego o dopuszczenie fartucha chirurgicznego sterylne, z włókniny polipropylenowej SMMMS o gramaturze min. 35 g/m², stopień 2 repelencji dla wody i alkoholu. Rękawy klejone w obszarze krytycznym, zakończone elastycznym dzianinowym mankietem. Zapinany na szyi na rzep o długości minimum 17 cm. Oznaczenie rozmiaru i długości fartucha w co najmniej dwóch miejscach na stronie wewnętrznej, widocznej przed jego rozłożeniem. Odporność na przenikanie płynów min. 50 cm H₂O w obszarze krytycznym i mniej krytycznym. Oznaczenie SP (Standard Performance) według normy EN 13795-1. Widoczny kod kolorystyczny na fartuchu i etykiecie, wskazujący na barierowość fartucha. Odporność na penetrację mikrobiologiczną na mokro min. 4,8 IB. Sterylizowany tlenkiem etylenu. Dostępny w rozmiarach S/M – 2XL (tj. o długości od 115 cm do 160 cm). Certyfikaty jakościowe dla miejsca produkcji: ISO 13485, ISO 9001 i ISO 14001 wystawione przez jednostki notyfikowane. Pakowany w opakowanie podwójne: zewnętrzne papierowo-foliowe oraz wewnętrzne z włókniny SMS z 2 ręcznikami chłonnymi o wymiarach min. 30 x 39 cm, na opakowaniu zewnętrznym min. 4 samoprzylepne etykiety do dokumentacji zawierające co najmniej: numer referencyjny, numer LOT, datę ważności produktu. Pakowane po 32 lub 36 sztuk w kartonie zbiorczym, w zależności od rozmiaru.

Odpowiedź:

Zamawiający podtrzymuje zapisy SWZ

Pytanie nr 148 dot. Pakietu nr 28 poz. 2 :

Prosimy Zamawiającego o dopuszczenie fartucha chirurgicznego sterylne, z włókniny polipropylenowej SMMMS o gramaturze min. 35 g/m², stopień 2 repelencji dla wody i alkoholu. Rękawy klejone w obszarze krytycznym, zakończone elastycznym dzianinowym mankietem. Dodatkowo wzmocniony folią polietylenową, w części przedniej i w rękawach, gramatura w miejscu wzmocnienia min. 75 g/m². Wzmocnienia przyklejone do fartucha dookoła po obwodzie, długość wzmocnienia w rękawach od 36,8 cm do 48,3 cm w zależności od rozmiaru. Wzmocnienie przednie w kształcie trapezu, wysokość wzmocnienia od 72,4 cm do 116,8 cm w zależności od rozmiaru. Zapinany na szyi na rzep o długości minimum 17 cm. Oznaczenie rozmiaru i długości fartucha w co najmniej dwóch miejscach na stronie wewnętrznej, widocznej przed jego rozłożeniem. Odporność na przenikanie płynów w obszarze krytycznym min. 190 cm H₂O, w obszarze mniej krytycznym min. 50 cm H₂O. Oznaczenie HP (High Performance) według normy EN 13795-1. Widoczny kod kolorystyczny na fartuchu i etykiecie, wskazujący na barierowość fartucha. Odporność na penetrację mikrobiologiczną na mokro w obszarze krytycznym min. 6,00 IB, w obszarze mniej krytycznym min. 4,5 IB. Sterylizowany tlenkiem etylenu. Dostępny w rozmiarach S/M – 2XL (tj. o długości od 115 cm do 160 cm). Certyfikaty jakościowe dla miejsca produkcji: ISO 13485, ISO 9001 i ISO 14001, wystawione przez jednostki notyfikowane. Pakowany w opakowanie podwójne: zewnętrzne papierowo-foliowe oraz wewnętrzne z włókniny SMS z 2 ręcznikami chłonnymi o wymiarach min. 30 x 39 cm, na opakowaniu zewnętrznym min. 4 samoprzylepne etykiety do dokumentacji zawierające co najmniej: numer referencyjny, numer LOT, datę ważności produktu. Pakowane od 20 do 32 sztuk w kartonie zbiorczym, w zależności od rozmiaru.

Pytanie nr 149 dot. Pakietu nr 28 poz. 1 :

Prosimy Zamawiającego o dopuszczenie fartucha sterylne chirurgicznego standardowego z

ręcznikami do rąk z włókniny typu SMS o gramaturze 40g/m². Rękawy proste zakończone miękkimi mankietami poliestrowymi o długości min. 6cm, niepowodującymi ucisku na skórę. Bezpośrednio na fartuchu informacja o rozmiarze w postaci metki. Rodzaj fartucha określony na etykiecie opakowania. Odporność na przenikanie cieczy zgodna z normą EN IO 811 ≥ 20 cm H₂O, odporność na rozerwanie na sucho/na mokro zgodna z normą EN ISO 13938-1 ≥ 40 kPa, odporność na rozciąganie na sucho/na mokro zgodna z normą EN 29073-3 ≥ 20 N, odporność na przenikanie drobnoustrojów 2,9IB, pylenie zgodne z normą EN ISO 9073-10 $\leq 4,0$ log₁₀, czystość mikrobiologiczna zgodna z normą EN ISO 11737-1. Fartuch oznaczony w centymetrach: M-115cm, L-123cm, XL – 135cm, XXL – 148cm. Fartuch z 2 rękami do rąk w rozmiarze 37,5x37,5. Opakowanie sterylne papier – folia. Pakowane po 50sztuk w kartonie zbiorczym.

Odpowiedź:

Zamawiający podtrzymuje zapisy SWZ

Pytanie nr 150 dot. Pakietu nr 28 poz. 2 :

Prosimy Zamawiającego o dopuszczenie fartucha sterylne chirurgicznego wzmocnionego z rękami do rąk z włókniny typu SMS o gramaturze 40g/m² z dodatkowym wzmocnieniem, o łącznej gramaturze 66g/m² w części przedniej i na rękawach. Rękawy proste zakończone miękkimi mankietami poliestrowymi o długości min. 6cm, niepowodującymi ucisku na skórę. Bezpośrednio na fartuchu informacja o rozmiarze w postaci metki. Rodzaj fartucha określony na etykiecie opakowania. Odporność na przenikanie cieczy zgodna z normą EN ISO 811 ≥ 100 cm H₂O, odporność na rozerwanie na sucho/na mokro zgodna z normą EN ISO 13938-1 ≥ 40 kPa, odporność na rozciąganie na sucho/na mokro zgodna z normą EN 29073-3 ≥ 20 N, odporność na przenikanie drobnoustrojów 6,0IB, pylenie zgodne z normą EN ISO 9073-10 $\leq 4,0$ log₁₀, czystość mikrobiologiczna zgodna z normą EN ISO 11737-1 ≤ 300 . Fartuch oznaczony w centymetrach: M-115cm, L-123cm, XL – 135cm, XXL – 148cm. Fartuch z 2 rękami do rąk w rozmiarze 37,5x37,5. Opakowanie sterylne papier – folia. Pakowane po 50sztuk w kartonie zbiorczym.

Odpowiedź:

Zamawiający podtrzymuje zapisy SWZ

Pytanie nr 151 dot. Pakietu nr 28 poz. 1 :

Prosimy Zamawiającego o dopuszczenie fartucha chirurgicznego sterylne, z włókniny polipropylenowej SMMMS o gramaturze min. 35 g/m². Stopień 8 repelencji materiału dla wody i alkoholu. Rękawy klejone w obszarze krytycznym, zakończone elastycznym dzianinowym mankietem. Zapinany na szyi na rzep o długości minimum 17 cm. Oznaczenie rozmiaru i długości fartucha w co najmniej dwóch miejscach na stronie wewnętrznej, widocznej przed jego rozłożeniem. Odporność na przenikanie płynów min. 50 cm H₂O w obszarze krytycznym i mniej krytycznym. Oznaczenie SP (Standard Performance) według normy EN 13795-1. Widoczny kod kolorystyczny na fartuchu i etykiecie, wskazujący na barierowość fartucha. Oznaczenie graficzne na przedniej części fartucha określające barierowość w Amerykańskiej skali AAMI, służące do wzajemnej kontroli użytkowników. Odporność na penetrację mikrobiologiczną na mokro min. 4,0 I_B. Sterylizowany tlenkiem etylenu. Dostępny w rozmiarach L – 2XLL (tj. o długości od 120 cm do 170 cm). Certyfikaty jakościowe dla miejsca produkcji: ISO 13485, ISO 9001 i ISO 14001, wystawione przez jednostki notyfikowane. Pakowany w opakowanie podwójne: zewnętrzne papierowo-foliowe oraz wewnętrzne z włókniny SMS z 2 rękami chłonnymi o wymiarach min. 30 x 39 cm, na opakowaniu zewnętrznym min. 4 samoprzylepne etykiety do dokumentacji zawierające co najmniej: numer referencyjny, numer LOT, datę ważności produktu. Pakowane po 32 lub 36 sztuk w kartonie zbiorczym, w zależności od rozmiaru.

Odpowiedź:

Zamawiający podtrzymuje zapisy SWZ

Pytanie nr 152 dot. Pakietu nr 28 poz. 2 :

Prosimy Zamawiającego o dopuszczenie fartucha chirurgicznego sterylnego, z włókniny polipropylenowej SMMMS o gramaturze min. 35 g/m². Stopień 8 repelencji materiału dla wody i alkoholu. Rękawy klejone w obszarze krytycznym, zakończone elastycznym dzianinowym mankietem. Dodatkowo wzmocniony włókniną SMS, w części przedniej i w rękawach, gramatura w miejscu wzmocnienia min. 72 g/m². Wzmocnienia przyklejone do fartucha dookoła po obwodzie, długość wzmocnienia w rękawach od 44,5 cm do 55,9 cm w zależności od rozmiaru. Wzmocnienie przednie w kształcie trapezu, wysokość wzmocnienia od 72,4 cm do 116,8 cm w zależności od rozmiaru. Zapinany na szyi na rzep o długości minimum 17 cm. Oznaczenie rozmiaru i długości fartucha w co najmniej dwóch miejscach na stronie wewnętrznej, widocznej przed jego rozłożeniem. Odporność na przenikanie płynów w obszarze krytycznym min. 68 cm H₂O, w obszarze mniej krytycznym min. 53 cm H₂O. Oznaczenie SP (Standard Performance) według normy EN 13795-1. Widoczny kod kolorystyczny na fartuchu i etykiecie, wskazujący na barierowość fartucha. Oznaczenie graficzne na przedniej części fartucha określające barierowość w Amerykańskiej skali AAMI, służące do wzajemnej kontroli użytkowników. Odporność na penetrację mikrobiologiczną na mokro w obszarze krytycznym min. 5,5 I_B, w obszarze mniej krytycznym min. 4,0 I_B. Sterylizowany tlenkiem etylenu. Dostępny w rozmiarach S/M – XXL (tj. o długości od 115 cm do 150 cm). Certyfikaty jakościowe dla miejsca produkcji: ISO 13485, ISO 9001 i ISO 14001, wystawione przez jednostki notyfikowane. Pakowany w opakowanie podwójne: zewnętrzne papierowo-foliowe oraz wewnętrzne z włókniny SMS z 2 ręcznikami chłonnymi o wymiarach min. 30 x 39 cm, na opakowaniu zewnętrznym min. 4 samoprzylepne etykiety do dokumentacji zawierające co najmniej: numer referencyjny, numer LOT, datę ważności produktu. Pakowane od 24 do 32 sztuk w kartonie zbiorczym, w zależności od rozmiaru.

Odpowiedź:

Zamawiający podtrzymuje zapisy SWZ

Pytanie nr 153 dot. Pakietu nr 1 poz. 1 :

Czy Zamawiający dopuści możliwość zaoferowania serwet pakowanych pojedynczo w opakowanie handlowe a' 90szt, z jednoczesnym podaniem ceny jednostkowej netto za sztukę?

Odpowiedź:

Zamawiający na podstawie art. 137 ust. 1 z dnia 11 września 2019r. Prawo Zamówień Publicznych (tekst jednolity - Dz. U. z 2023r. poz. 1605 ze zm.), zmienia treść SWZ w następujący sposób:
w Pakiecie nr 1 Serwety w poz. 1. w Formularzu asortymentowo-cenowym stanowiącym załącznik nr 1 do SWZ **zmienia zapis z :**

Lp	Nazwa towaru	J.m.	Ilość	
1	Sterylna serweta dwuwarstwowa o wym. 50cmx50-55cm (+/-5cm) przylepna, dwuwarstwowa, wykonana z laminatu (możliwość wykonania z laminatu dwuwarstwowego) wykonanego z włókniny polipropylenowej i folii polietylenowej o gramaturze nie niższej niż 55g/m ² na całej powierzchni. Odporność na przenikanie cieczy min.120 cm H ₂ O, zgodnie z normą PNEN 13795 dla wymagań wysokich	szt	2500	25 (op. 100)

	powierzchni krytycznych i mniej krytycznych. Laminat wolny od lateksu. Opakowanie typu papier-folia, etykieta w języku polskim z min 2 naklejkami typu TAG zawierającymi datę ważności, nr lot, indeks wyrobu i nazwę producenta.
--	---

który otrzymuje nowe brzmienie :

Lp	Nazwa towaru	J.m.	Ilość	
1	Sterylna serweta dwuwarstwowa o wym. 50cmx50-55cm (+/-5cm) przylepna, dwuwarstwowa, wykonana z laminatu (możliwość wykonania z laminatu dwuwarstwowego) wykonanego z włókniny polipropylenowej i folii polietylenowej o gramaturze nie niższej niż 55g/m ² na całej powierzchni. Odporność na przenikanie cieczy min.120 cm H ₂ O, zgodnie z normą PNEN 13795 dla wymagań wysokich powierzchni krytycznych i mniej krytycznych. Laminat wolny od lateksu. Opakowanie typu papier-folia, etykieta w języku polskim z min 2 naklejkami typu TAG zawierającymi datę ważności, nr lot, indeks wyrobu i nazwę producenta.	szt	2500	25 (op. 100) Lub 28 (op. 90)

Pytanie nr 154 dot. Pakietu nr 1 poz. 2 :

Czy Zamawiający dopuści możliwość zaoferowania serwet pakowanych pojedynczo w opakowanie handlowe a' 40szt, z jednoczesnym podaniem ceny jednostkowej netto za sztukę?

Odpowiedź:

Zamawiający na podstawie art. 137 ust. 1 z dnia 11 września 2019r. Prawo Zamówień Publicznych (tekst jednolity - Dz. U. z 2023r. poz. 1605 ze zm.), zmienia treść SWZ w następujący sposób:
w Pakiecie nr 1 Serwety w poz. 1. w Formularzu asortymentowo-cenowym stanowiącym załącznik nr 1 do SWZ **zmienia zapis z :**

Lp	Nazwa towaru	J.m.	Ilość	
2	Sterylna serweta dwuwarstwowa o wym. 70cmx90 cm (+/-5cm) przylepna, dwuwarstwowa, z włókniny polipropylenowej i folii polietylenowej lub z laminatu dwuwarstwowego, o gramaturze nie niższej niż 55g/m ² na całej powierzchni. Odporność na przenikanie cieczy min.120 cm H ₂ O, zgodnie z normą PNEN 13795 dla wymagań wysokich powierzchni krytycznych i mniej krytycznych. Laminat wolny od lateksu. Opakowanie typu papier-folia, etykieta w języku polskim z min 2 naklejkami typu TAG zawierającymi datę ważności, nr lot, indeks wyrobu i nazwę producenta.	szt	4500	90 (op.50) lub 113 (op. 40)

Pytanie nr 155 dot. Pakietu nr 20 poz. 1 :

Czy Zamawiający dopuści możliwość zaoferowania zestawu do zakładania szwów, w którym serwety, wchodzące w skład zestawu, wykonane będą z laminatu dwuwarstwowego (włóknina polietylenowa/folia polipropylenowa) o gramaturze min. 36g/m²

Odpowiedź:

Zamawiający podtrzymuje zapisy SWZ

Pytanie nr 156 dot. Pakietu nr 20 poz. 3 :

Czy Zamawiający dopuści możliwość zaoferowania zestawu do znieczulenia przewodowego, zawierającego igłę podskórną czarną 22G 1 ¼ (0,7 x 32mm) zamiast 07 x 30mm

Odpowiedź:

Zamawiający podtrzymuje zapisy SWZ

Pytanie nr 157 dot. Pakietu nr 22 poz. 1 :

Czy Zamawiający dopuści możliwość zaoferowania zestawu o następującym składzie i parametrach:

1 x serweta włókninowa nieprzylepna 75 x 90 cm

1 x ręcznik 30 x 20 cm

1 x kleszczyki plastikowe 14 cm

5 x tampon włókninowy (tupfer), wielkość śliwki, 30 g/m²

1 x serweta barierowa włókninowa (włóknina polietylenowa/folia polipropylenowa) o gram. 55g/m², nieprzylepna 75 x 90 cm z otworem Ø10 cm

1 x igła 0,7 x 30 mm, 22G 1 1/4, czarna (zapakowana)

1 x igła 1,2 x 40 mm, 18G 1 1/2, różowa (zapakowana)

1 x strzykawka Luer Lock 20 ml

1 x strzykawka Luer Lock 10 ml

1 x skalpel Fig 11

1 x pęseta metalowa typu Adson 12 cm

1 x pojemnik plastikowy 120 ml

1 x nożyczki metalowe ostre 11,4 cm

6 x kompres włókninowy 7,5 x 7,5 cm, 4- warstwy

2 x kompres z gazy bawełnianej 5 x 5 cm, 8 - warstwowe

1 x opatrunek transparentny z folii poliuretanowej 10 x 12,5 cm

1 x imadło Mayo-Hegar, metalowe 12 cm

Zestaw zapakowany w opakowanie typu blister w kształcie tacki z jednym wgłębieniem które może posłużyć jako nerka.

Odpowiedź:

Zamawiający podtrzymuje zapisy SWZ

Pytanie nr 158 dot. Pakietu nr 4 poz. 2 :

Czy Zamawiający dopuści do przetargu jednorazową sterylną bezlateksową uniwersalną 3-częściową osłonę na aparat RTG ramię C, wykonaną z bezbarwnej folii PE, posiadającą część górną z elastyczną gumką o wymiarach 127 x 64 cm – 1 szt, część dolną z elastyczną gumką o wymiarach 127 x 64 cm – 1 szt, osłona na ramię C o wymiarach 250 x 50 cm -1 szt z regulowanymi klipsami dla łatwiej fiksacji?

Odpowiedź:

Zamawiający podtrzymuje zapisy SWZ

Pytanie nr 159 dot. Pakietu nr 4 poz. 3 :

Czy Zamawiający dopuści do przetargu jednorazową sterylną bezlateksową uniwersalną 1-częściową

osłonę na aparat RTG ramię C, wykonaną z bezbarwnej folii PE, sterylizowaną tlenkiem etylenu, rozmiar: 104 x 188 cm, posiadającą 3 pasy do mocowania osłony. Opakowanie folia/papier, wyposażone w etykietę posiadającą następujące informacje: nazwa wyrobu, numer ref, lot, datę ważności, znak CE, nazwę producenta?

Odpowiedź:

Zamawiający podtrzymuje zapisy SWZ

Pytanie nr 160 dot. Pakietu nr 16 poz. 1 :

Czy Zamawiający dopuści zestaw zgodny z obecnie dostarczanym:

Minimalny skład zestawu:

1. Serweta angiograficzna o wymiarach 240 (+/-5) cm x 370 (+/-5) cm z 4 otworami (2 promieniowe/ 2 udowe) w rozmiarach 7x10 cm i 5x7 cm. Serweta wykonana z min. dwuwarstwowego nieprzemakalnego laminatu o gramaturze nie mniej niż 80 g/m² z obszarem wysokochłonny o rozmiarze 75 cm x 240 (+/- 2) cm, serweta posiada foliową wstawkę po obu stronach obłożenia. Odporność na penetrację cieczy nie mniej niż 200 cm H₂O, odporność na rozrywanie na sucho/mokro w strefie wzmocnionej nie mniej niż 120 kPa. Materiał obłożenia spełnia wymogi normy PN-EN 13795 1-3 - 1szt.
2. Fartuch chirurgiczny, wzmocniony jałowy, wykonany z włókniny SMS, niepylącej, wysoko oddychającej, posiadający dodatkowe nieprzemakalne wzmocnienie z przodu fartucha i w części rękawów od mankietu do wysokości powyżej łokcia, elastyczne pochłaniające pot wykonane w 100% z poliestru mankiety, zapinany przy szyi na rzep, troki zewnętrzne łączone kartonikiem, poły zachodzące na siebie zapewniające sterylne plecy. Fartuch wykonany z włókniny polipropylenowej typu SMS o gramaturze 35 g/m², wyposażony w nieprzemakalne wstawki z przodu i na rękawach wykonane z nieprzemakalnego laminatu dwuwarstwowego (folie PE, włóknina poliestrowa) o gramaturze: przód fartucha 33 g/m², rękawy 40g/m² o odporności na przenikanie płynów w części wzmocnionej w wysokości przedniej min 190 cm H₂O oraz odporności na rozrywanie sucho części przedniej niewzmocnionej min 56 kPa. Dla zapewnienia optymalnej ochrony szwy na rękawach od mankietu do wysokości łokcia wykonane są w technologii ultradźwiękowej. Fartuch spełnia wymagania normy EN 13795. Rozmiar L - 1 szt., XL - 1 szt.
3. Ręcznik do rąk min. 18x25 cm - 2 szt.
4. Podkład wysokochłonny 60x90 cm, jednostronnie laminowany - 2 szt.
5. Kompres gazowy, 17N 16W, o wymiarach 10 x 10 cm – 60 szt.
6. Igła 21G x 40 mm zielona – 1 szt.
7. Igła 18G x 40 mm różowa – 1 szt.
8. Dren męsko-męski o dł. min 140 cm z zastawką zapobiegającą cofaniu się kontrastu - 1 szt.
9. Dren przedłużający 200 cm MLL/FLL – 1 szt.
10. Skalpel bezpieczny nr 11P - 1 szt.
11. Aplikator gąbkowy do mycia pola operacyjnego - 3 szt.
12. Pean 14,5 cm kopolimerowy – 1 szt.
13. Miska plastikowa 250ml niebieska – 1 szt.
14. Miska plastikowa 500ml żółta – 1 szt.
15. Przezroczysta osłona typu "torba/czepek" o wymiarach 90 x 90 cm z elastyczną krawędzią - 1 szt.
16. Przezroczysta osłona typu "czepek" o wymiarach min. 120 cm z elastyczną krawędzią - 1 szt.
17. Strzykawką trzyczęściową Luer 10 ml, czerwona wzmocniona - 1 szt.

18. Strzykawka trzyczęściowa Luer 20 ml - 2 szt.
19. Spike z odpowietrznikiem FLL - 1 szt.
20. Strzykawka trzyczęściowa Luer Lock 20 ml - 1 szt.
21. Serweta dwuwarstwowa 150 x 150 cm służąca jako owinięcie zestawu - 1 szt.

Zestaw zaopatrzony w min. 3 przyklepne metki do wklejania w dokumentację medyczną, identyfikujące wyrób zawierające minimum: numer serii (LOT), numer katalogowy (REF), datę przydatności do użytku. Opakowanie zestawu wykonane z polietylenowej folii i papieru typu Tyvec lub równoważne. Opakowanie podwójne - zewnętrzne opakowanie transportowe typu karton, wewnętrzne folia (opakowanie czyste). Oznaczenie kolorystyczne dla zapewnienia lepszej gospodarki logistyczno-magazynowej - oznaczenie w minimum dwóch miejscach na opakowaniu jednostkowym - kolor czerwony oraz na kartonie zbiorczym.

Odpowiedź:

Zamawiający na podstawie art. 137 ust. 1 z dnia 11 września 2019r. Prawo Zamówień Publicznych (tekst jednolity - Dz. U. z 2023r. poz. 1605 ze zm.), zmienia treść SWZ w następujący sposób:
w Pakiecie nr 16 Sterylne zestawy do angiografii i wszczepiania rozruszników w poz. 1. w Formularzu asortymentowo-cenowym stanowiącym załącznik nr 1 do SWZ **zmienia zapis z :**

Lp	Nazwa Towaru
1.	<p>1. Serweta angiograficzna o wymiarach 235 (+/-5) cm x 330 (+/-5) cm z 4 otworami (2 promieniowe/ 2 udowe) w rozmiarach 7x9 cm i 5x7 cm. Serweta wykonana z min. dwuwarstwowego nieprzemakalnego laminatu o gramaturze nie mniej niż 80 g/m² z obszarem wysokochłonny o rozmiarze 75 cm x 240 (+/- 2) cm, serweta posiada foliową wstawkę po obu stronach obłożenia. Odporność na penetrację cieczy nie mniej niż 200 cm H₂O, odporność na rozrywanie na sucho/mokro w strefie wzmocnionej nie mniej niż 120 kPa. Materiał obłożenia spełnia wymogi normy PN-EN 13795 1-3 - 1szt.</p> <p>2. Fartuch chirurgiczny, wzmocniony jałowy, wykonany z włókniny SMS, niepylącej, wysoko oddychającej, posiadający dodatkowe nieprzemakalne wzmocnienie z przodu fartucha i w części rękawów od mankietu do wysokości powyżej łokcia, elastyczne pochłaniające pot wykonane w 100% z poliestru mankiety, zapinany przy szyi na rzep, troki zewnętrzne łączone kartonikiem, poły zachodzące na siebie zapewniające sterylne plecy. Fartuch wykonany z włókniny polipropylenowej typu SMS o gramaturze 35 g/m², wyposażony w nieprzemakalne wstawki z przodu i na rękawach wykonane z nieprzemakalnego laminatu dwuwarstwowego (folie PE, włóknina poliestrowa) o gramaturze: przód fartucha 33 g/m², rękawy 40g/m² o odporności na przenikanie płynów w części wzmocnionej w wysokości przedniej min 190 cm H₂O oraz odporności na rozrywanie sucho części przedniej niewzmocnionej min 56 kPa. Dla zapewnienia optymalnej ochrony szyi na rękawach od mankietu do wysokości łokcia wykonane są w technologii ultradźwiękowej. Fartuch spełnia wymagania normy EN 13795. Rozmiar L - 1 szt., XL - 1 szt.</p> <p>3. Ręcznik do rąk min. 18x25 cm - 2 szt.</p> <p>4. Podkład wysokochłonny 60x90 cm, jednostronnie laminowany - 2 szt.</p> <p>5. Kompres włókninowy, 4 warstwowy o wymiarach 7,5 x 7,5 cm - 20 szt.</p> <p>6. Igła 1,2 x 40 mm różowa.</p> <p>7. Igła 0,8 x 25 mm zielona.</p> <p>8. Dren męsko-męski o dł. min 150 cm z zastawką zapobiegającą cofaniu się kontrastu - 1 szt.</p> <p>9. Skalpel bezpieczny nr 11 - 1 szt.</p> <p>10. Pean do mycia pola operacyjnego - 2 szt.</p> <p>11. Miska plastikowa 250ml - 1 szt.</p> <p>12. Przezroczysta osłona typu "torba/czepek" o wymiarach 90 x 90 cm z elastyczną krawędzią - 1 szt.</p> <p>13. Przezroczysta osłona typu "tcepek" o wymiarach min. 120 cm z elastyczną krawędzią - 1 szt.</p> <p>14. Strzykawka trzyczęściowa Luer Lock 10 ml, czerwona wzmocniona - 1 szt.</p> <p>15. Strzykawka trzyczęściowa Luer Lock 10 ml - 1 szt.</p> <p>16. Strzykawka trzyczęściowa Luer Lock 10 ml z oznaczeniem kolorystycznym - 1 szt.</p> <p>17. Strzykawka trzyczęściowa Luer Lock 5 ml - 1 szt.</p> <p>18. Serweta dwuwarstwowa 150 x 150 cm służąca jako owinięcie zestawu - 1 szt.</p> <p>Zestaw zaopatrzony w min. 3 przyklepne metki do wklejania w dokumentację medyczną, identyfikujące wyrób zawierające minimum: numer serii (LOT), numer katalogowy (REF), datę przydatności do użytku. Opakowanie zestawu wykonane z polietylenowej folii i papieru typu Tyvec lub równoważne.</p> <p>Opakowanie podwójne - zewnętrzne opakowanie transportowe typu karton, wewnętrzne folia (opakowanie czyste).</p>

Oznaczenie kolorystyczne dla zapewnienia lepszej gospodarki logistyczno-magazynowej - oznaczenie w minimum dwóch miejscach na opakowaniu jednostkowym - kolor czerwony/ różowy lub żółty oraz na kartonie zbiorczym

który otrzymuje nowe brzmienie :

Lp	Nazwa Towaru
1.	<p>1. Serweta angiograficzna o wymiarach 235 (+/-5) cm x 330 (+/-5) cm z 4 otworami (2 promieniowe/ 2 udowe) w rozmiarach 7x9 cm i 5x7 cm. Serweta wykonana z min. dwuwarstwowego nieprzemakalnego laminatu o gramaturze nie mniej niż 80 g/m² z obszarem wysoko chłonnym o rozmiarze 75 cm x 240 (+/- 2) cm, serweta posiada foliową wstawkę po obu stronach obłożenia. Odporność na penetrację cieczy nie mniej niż 200 cm H₂O, odporność na rozrywanie na sucho/mokro w strefie wzmocnionej nie mniej niż 120 kPa. Materiał obłożenia spełnia wymogi normy PN-EN 13795 1-3 - 1szt.</p> <p>2. Fartuch chirurgiczny, wzmocniony jałowy, wykonany z włókniny SMS, niepyłającej, wysoko oddychającej, posiadający dodatkowo nieprzemakalne wzmocnienie z przodu fartucha i w części rękawów od mankietu do wysokości powyżej łokcia, elastyczne pochłaniające pot wykonane w 100% z poliestru mankiety, zapinany przy szyi na rzep, troki zewnętrzne łączone kartonikiem, poły zachodzące na siebie zapewniające sterylne plecy. Fartuch wykonany z włókniny polipropylenowej typu SMS o gramaturze 35 g/m², wyposażony w nieprzemakalne wstawki z przodu i na rękawach wykonane z nieprzemakalnego laminatu dwuwarstwowego (folie PE, włóknina poliestrowa) o gramaturze: przód fartucha 33 g/m², rękawy 40g/m² o odporności na przenikanie płynów w części wzmocnionej w wysokości przedniej min 190 cm H₂O oraz odporności na rozrywanie sucho części przedniej niewzmocnionej min 56 kPa. Dla zapewnienia optymalnej ochrony szwy na rękawach od mankietu do wysokości łokcia wykonane są w technologii ultradźwiękowej. Fartuch spełnia wymagania normy EN 13795. Rozmiar L - 1 szt., XL - 1 szt.</p> <p>3. Ręcznik do rąk min. 18x25 cm - 2 szt.</p> <p>4. Podkład wysoko chłonnym 60x90 cm, jednostronnie laminowany - 2 szt.</p> <p>5. Kompres włókninowy, 4 warstwowy o wymiarach 7,5 x 7,5 cm - 20 szt.</p> <p>6. Igła 1,2 x 40 mm różowa.</p> <p>7. Igła 0,8 x 25 mm zielona.</p> <p>8. Dren męsko-męski o dł. min 150 cm z zastawką zapobiegającą cofaniu się kontrastu - 1 szt.</p> <p>9. Skalpel bezpieczny nr 11 - 1 szt.</p> <p>10. Pean do mycia pola operacyjnego - 2 szt.</p> <p>11. Miska plastikowa 250ml - 1 szt.</p> <p>12. Przeźroczysta osłona typu "torba/czepek" o wymiarach 90 x 90 cm z elastyczną krawędzią - 1 szt.</p> <p>13. Przeźroczysta osłona typu "tczepek" o wymiarach min. 120 cm z elastyczną krawędzią - 1 szt.</p> <p>14. Strzykawką trzyczęściową Luer Lock 10 ml, czerwona wzmocniona - 1 szt.</p> <p>15. Strzykawką trzyczęściową Luer Lock 10 ml - 1 szt.</p> <p>16. Strzykawką trzyczęściową Luer Lock 10 ml z oznaczeniem kolorystycznym - 1 szt.</p> <p>17. Strzykawką trzyczęściową Luer Lock 5 ml - 1 szt.</p> <p>18. Serweta dwuwarstwowa 150 x 150 cm służąca jako owinięcie zestawu - 1 szt.</p> <p>Zestaw zaopatrzony w min. 3 przylepne metki do wklejania w dokumentację medyczną, identyfikujące wyrób zawierające minimum: numer serii (LOT), numer katalogowy (REF), datę przydatności do użytku. Opakowanie zestawu wykonane z polietylenowej folii i papieru typu Tyvec lub równoważne.</p> <p>Opakowanie podwójne - zewnętrzne opakowanie transportowe typu karton, wewnętrzne folia (opakowanie czyste). Oznaczenie kolorystyczne dla zapewnienia lepszej gospodarki logistyczno-magazynowej - oznaczenie w minimum dwóch miejscach na opakowaniu jednostkowym - kolor czerwony/ różowy lub żółty oraz na kartonie zbiorczym</p> <p>Lub</p> <p>1. Serweta angiograficzna o wymiarach 240 (+/-5) cm x 370 (+/-5) cm z 4 otworami (2 promieniowe/ 2 udowe) w rozmiarach 7x10 cm i 5x7 cm. Serweta wykonana z min. dwuwarstwowego nieprzemakalnego laminatu o gramaturze nie mniej niż 80 g/m² z obszarem wysoko chłonnym o rozmiarze 75 cm x 240 (+/- 2) cm, serweta posiada foliową wstawkę po obu stronach obłożenia. Odporność na penetrację cieczy nie mniej niż 200 cm H₂O, odporność na rozrywanie na sucho/mokro w strefie wzmocnionej nie mniej niż 120 kPa. Materiał obłożenia spełnia wymogi normy PN-EN 13795 1-3 - 1szt.</p> <p>2. Fartuch chirurgiczny, wzmocniony jałowy, wykonany z włókniny SMS, niepyłającej, wysoko oddychającej, posiadający dodatkowo nieprzemakalne wzmocnienie z przodu fartucha i w części rękawów od mankietu do wysokości powyżej łokcia, elastyczne pochłaniające pot wykonane w 100% z poliestru mankiety, zapinany przy szyi na rzep, troki zewnętrzne łączone kartonikiem, poły zachodzące na siebie zapewniające sterylne plecy. Fartuch wykonany z włókniny polipropylenowej typu SMS o gramaturze 35 g/m², wyposażony w nieprzemakalne wstawki z przodu i na rękawach wykonane z nieprzemakalnego laminatu dwuwarstwowego (folie PE, włóknina poliestrowa) o</p>



gramaturze: przód fartucha 33 g/m², rękawy 40g/m² o odporności na przenikanie płynów w części wzmocnionej w wysokości przedniej min 190 cm H₂O oraz odporności na rozrywanie sucho części przedniej niewzmocnionej min 56 kPa. Dla zapewnienia optymalnej ochrony szwy na rękawach od mankietu do wysokości łokcia wykonane są w technologii ultradźwiękowej. Fartuch spełnia wymagania normy EN 13795. Rozmiar L - 1 szt., XL - 1 szt.

3. Ręcznik do rąk min. 18x25 cm - 2 szt.
4. Podkład wysoko chłonny 60x90 cm, jednostronnie laminowany - 2 szt.
5. Kompres gazowy, 17N 16W, o wymiarach 10 x 10 cm – 60 szt.
6. Igła 21G x 40 mm zielona – 1 szt.
7. Igła 18G x 40 mm różowa – 1 szt.
8. Dren męsko-męski o dł. min 140 cm z zastawką zapobiegającą cofaniu się kontrastu - 1 szt.
9. Dren przedłużający 200 cm MLL/FLL – 1 szt.
10. Skalpel bezpieczny nr 11P - 1 szt.
11. Aplikator gąbkowy do mycia pola operacyjnego - 3 szt.
12. Pean 14,5 cm kopolimerowy – 1 szt.
13. Miska plastikowa 250ml niebieska – 1 szt.
14. Miska plastikowa 500ml żółta – 1 szt.
15. Przezroczysta osłona typu "torba/czepek" o wymiarach 90 x 90 cm z elastyczną krawędzią - 1 szt.
16. Przezroczysta osłona typu "czepek" o wymiarach min. 120 cm z elastyczną krawędzią - 1 szt.
17. Strzykawka trzyczęściowa Luer 10 ml, czerwona wzmocniona - 1 szt.
18. Strzykawka trzyczęściowa Luer 20 ml - 2 szt.
19. Spike z odpowietrznikiem FLL - 1 szt.
20. Strzykawka trzyczęściowa Luer Lock 20 ml - 1 szt.
21. Serweta dwuwarstwowa 150 x 150 cm służąca jako owinięcie zestawu - 1 szt.

Zestaw zaopatrzony w min. 3 przyklepne metki do wklejania w dokumentację medyczną, identyfikujące wyrób zawierające minimum: numer serii (LOT), numer katalogowy (REF), datę przydatności do użytku. Opakowanie zestawu wykonane z polietylenowej folii i papieru typu Tyvec lub równoważne. Opakowanie podwójne - zewnętrzne opakowanie transportowe typu karton, wewnętrzne folia (opakowanie czyste). Oznaczenie kolorystyczne dla zapewnienia lepszej gospodarki logistyczno-magazynowej - oznaczenie w minimum dwóch miejscach na opakowaniu jednostkowym - kolor czerwony oraz na kartonie zbiorczym.

Pytanie nr 161 dot. Pakietu nr 16 poz. 2 :

Czy Zamawiający dopuści zestaw zgodny z obecnie dostarczanym:

Minimalny skład zestawu:

1. Serweta do implantacji rozrusznika serca 240x335 cm, 2 otwory samoprzylepne 12x12 cm, panele boczne z folii PE min. 40 mikrogramów. Gramatura serwety w części wzmocnionej min. 130 g/m², odporność na penetrację cieczy nie mniej niż 200 cm H₂O, odporność na rozrywanie na sucho/mokro w części wzmocnionej min 120 kPa - 1 szt.
2. Folia operacyjna 15x26 cm - 1szt.
3. Opatrunek pooperacyjny, sterylny, elastyczny, wysokochłonny 4 warstwowy z superabsorbentem na rany pooperacyjne, wysięk i wilgoć z rany odprowadzane jednokierunkowo do warstwy chłonnej, bardzo wysokie zdolności absorpcyjne, nie pozwalające na ich wydostanie się na zewnątrz i cofanie do pozostałych warstw opatrunku. Zewnętrzny film odporny na przenikanie wirusów i bakterii, wodoodporny. Warstwa kontaktowa z miękkiego silikonu, bez kleju na całej powierzchni, zapewnia atraumatyczną zmianę opatrunku; eliminuje uszkodzenia rany i skóry otaczające, produkowany
4. w technologii, która umożliwi rozciąganie w obu kierunkach dzięki czemu zapewnia dużą elastyczność i bardzo dobre przyleganie opatrunku rozmiar 10x15 cm - 1 szt.
5. Kompres gazowy 10x10 cm (17 nitkowy, 16 warstwowy - biały) – 60 szt.
6. Skalpel chirurgiczny z wysuwającym ostrzem nr 24 SS - 1 szt.
7. Aplikator gąbkowy do dezynfekcji pola operacyjnego 5x5 cm 20 cm - 3 szt.
8. Miska 250 ml z podziałką niebieska - 1 szt.
9. Pojemnik na igły piankowo-magnetyczny na 20 szt. - 1 szt.
10. Miska 250 ml niebieska – 1 szt.



11. Miska 250 ml żółta – 1 szt.
12. Miska 150 ml transparentna – 1 szt.
13. Igła 18 G 40 mm różowa - 1 szt.
14. Igła iniekcyjna 21G 40 mm zielona - 1 szt.
15. Strzykawka 20 ml, 2 częściowa - 2 szt.
16. Osłona na aparatę foliową 90-91 cm, prostokątna z gumką, przezroczysta - 1 szt.
17. Osłona na aparatę foliową 127 cm, przezroczysta z gumką - 1 szt.
18. Sterylny fartuch chirurgiczny wykonany z włókniny typu Spunlaced o gram 68 g/m² zawierającej pulpę celulozową i włókna poliestrowe repelentne dla alkoholi (min. 9 stopień). Wzmocnienie frontu wykonane z nieprzepuszczalnego laminatu składającego się z folii polietylenowej o grubości min. 27 µm oraz nietkanej włókniny o gramaturze min 30/m². Fartuch z tyłu zapinany na rzep, rękawy wykonane elastycznym poliestrowym mankietem o długości min. 6 cm. Troki przyszyte do fartucha, złączone kartonikiem umożliwiającym sterylną aplikację zarówno z przodu jak i z tyłu operatora. Fartuch o podwyższonej odporności na rozrywanie na sucho min. 15 kPa (w strefie krytycznej i mniej krytycznej); o podwyższonej odporności na rozrywanie - na mokro min. 150 cm H₂O. Charakteryzujący się wysokim WVTR czyli współczynnikiem parowania wody na poziomie >50000 g/m²/24h. Nadruk rozmiaru i spełniającej przez fartuch normy na każdym fartuchu w celu łatwej identyfikacji i doboru fartucha. Rozmiary XL – 1 szt., L – 1 szt. (min. długość 131cm). Zgodny z normą EN 13795.
19. Ręcznik chłonny 18x25 cm- 3 szt.
20. Osłona na stół narzędziowy 150x190 cm, wzmocniona - 1 szt.

Odpowiedź:

Zamawiający na podstawie art. 137 ust. 1 z dnia 11 września 2019r. Prawo Zamówień Publicznych (tekst jednolity - Dz. U. z 2023r. poz. 1605 ze zm.), zmienia treść SWZ w następujący sposób: w Pakiecie nr 16 Sterylne zestawy do angiografii i wszczepiania rozruszników w poz. 2. w Formularzu asortymentowo-cenowym stanowiącym załącznik nr 1 do SWZ **zmienia zapis z**

Lp	Nazwa Towaru
2.	<p>1. Serweta do implantacji rozrusznika serca 240x335 cm, 2 otwory samoprzylepne 12x12 cm, panele boczne z folii PE min. 40 mikrogramów. Gramatura serwety w części wzmocnionej min. 130 g/m², odporność na penetrację cieczy nie mniej niż 200 cm H₂O, odporność na rozrywanie na sucho/mokro w części wzmocnionej min 120 kPa - 1 szt.</p> <p>2. Folia operacyjna 15x25 cm - 1szt.</p> <p>3. Opatrunek pooperacyjny, sterylny, elastyczny, wysoko chłonny 4 warstwowy z super absorbentem na rany pooperacyjne, wysięk i wilgoć z rany odprowadzane jednokierunkowo do warstwy chłonnej, bardzo wysokie zdolności absorpcyjne, nie pozwalające na ich wydostanie się na zewnątrz i cofanie do pozostałych warstw opatrunku. Zewnętrzny film odporny na przenikanie wirusów i bakterii, wodoodporny. Warstwa kontaktowa z miękkiego silikonu, bez kleju na całej powierzchni, zapewnia atraumatyczną zmianę opatrunku; eliminuje uszkodzenia rany i skóry otaczające, produkowany w technologii, która umożliwia rozciąganie w obu kierunkach dzięki czemu zapewnia dużą elastyczność i bardzo dobre przyleganie opatrunku rozmiar 10x15 cm - 1 szt.</p> <p>4. Kompres włókninowy 10x10 cm (6 warstwowy - biały) - 40 szt.</p> <p>5. Skalpel chirurgiczny z wysuwającym ostrzem nr 24 SS - 1 szt.</p> <p>6. Aplikator gąbkowy do dezynfekcji pola operacyjnego 5x5 cm 20 cm - 3 szt.</p> <p>7. Miska 250 ml z podziałką żółta lub niebieska - 1 szt.</p> <p>8. Pojemnik na igły piankowo-magnetyczny na 20 szt. - 1 szt.</p> <p>9. Miska 150 ml - 1 szt.</p> <p>10. Igła 18 G 40 mm różowa - 1 szt.</p> <p>11. Igła iniekcyjna 21G 40 mm różowa - 1 szt.</p> <p>12. Strzykawka 20 ml, 2 częściowa - 2 szt.</p> <p>13. Osłona na aparatę foliową 90-91 cm, prostokątna z gumką, przezroczysta - 1 szt.</p> <p>14. Osłona na aparatę foliową okrągła 120x60 cm, przezroczysta z gumką - 1 szt.</p>

<p>15. Sterylny fartuch chirurgiczny wykonany z włókniny typu Spunlaced o gram 68 g/m² zawierającej pulę celulozową i włókna poliestrowe repelentem dla alkoholi (min. 9 stopień). Wzmocnienie frontu wykonane z nieprzepuszczalnego laminatu składającego się z folii polietylenowej o grubości min. 27 µm oraz nietkanej włókniny o gramaturze min 30/m². Fartuch z tyłu zapinany na rzep, rękawy wykończone elastycznym poliestrowym mankietem o długości min. 6 cm. Troki przyszyte do fartucha, połączone kartonikiem umożliwiającym sterylną aplikację zarówno z przodu jak i z tyłu operatora. Fartuch o podwyższonej odporności na rozrywanie na sucho min. 15 kPa (w strefie krytycznej i mniej krytycznej); o podwyższonej odporności na rozrywanie - na mokro min. 150 cm H₂O. Charakteryzujący się wysokim WVTR czyli współczynnikiem parowania wody na poziomie >50000 g/m²/24h. Nadruk rozmiaru i spełniającej przez fartuch normy na każdym fartuchu w celu łatwej identyfikacji i dobrania fartucha. Rozmiary XL - 1 szt., L- 1 szt. (min. długość 131cm). Zgodny z normą EN 13795.</p> <p>16. Ręcznik chłonny 18x25 cm- 3 szt.</p> <p>17. Osłona na stół narzędziowy 150x190 cm, wzmocniona - 1 szt.,</p>

który otrzymuje nowe brzmienie :

Lp	Nazwa Towaru
1.	<p>1. Serweta do implantacji rozrusznika serca 240x335 cm, 2 otwory samoprzylepne 12x12 cm, panele boczne z folii PE min. 40 mikrogramów. Gramatura serwety w części wzmocnionej min. 130 g/m², odporność na penetrację cieczy nie mniej niż 200 cm H₂O, odporność na rozrywanie na sucho/mokro w części wzmocnionej min 120 kPa - 1 szt.</p> <p>2. Folia operacyjna 15x25 cm - 1szt.</p> <p>3. Opatrunek pooperacyjny, sterylny, elastyczny, wysoko chłonny 4 warstwowy z super absorbentem na rany pooperacyjne, wysięk i wilgoć z rany odprowadzane jednokierunkowo do warstwy chłonnej, bardzo wysokie zdolności absorpcyjne, nie pozwalające na ich wydostanie się na zewnątrz i cofanie do pozostałych warstw opatrunku. Zewnętrzny film odporny na przenikanie wirusów i bakterii, wodoodporny. Warstwa kontaktowa z miękkiego silikonu, bez kleju na całej powierzchni, zapewnia atraumatyczną zmianę opatrunku; eliminuje uszkodzenia rany i skóry otaczające, produkowany w technologii, która umożliwia rozciąganie w obu kierunkach dzięki czemu zapewnia dużą elastyczność i bardzo dobre przyleganie opatrunku rozmiar 10x15 cm - 1 szt.</p> <p>4. Kompres włókninowy 10x10 cm (6 warstwowy - biały) - 40 szt.</p> <p>5. Skalpel chirurgiczny z wysuwającym ostrzem nr 24 SS - 1 szt.</p> <p>6. Aplikator gąbkowy do dezynfekcji pola operacyjnego 5x5 cm 20 cm - 3 szt.</p> <p>7. Miska 250 ml z podziałką żółta lub niebieska - 1 szt.</p> <p>8. Pojemnik na igły piankowo-magnetyczny na 20 szt. - 1 szt.</p> <p>9. Miska 150 ml - 1 szt.</p> <p>10. Igła 18 G 40 mm różowa - 1 szt.</p> <p>11. Igła iniekcyjna 21G 40 mm różowa - 1 szt.</p> <p>12. Strzykawka 20 ml, 2 częściowa - 2 szt.</p> <p>13. Osłona na aparaturę foliowa 90-91 cm, prostokątna z gumką, przezroczysta - 1 szt.</p> <p>14. Osłona na aparaturę foliową okrągłą 120x60 cm, przezroczysta z gumką - 1 szt.</p> <p>15. Sterylny fartuch chirurgiczny wykonany z włókniny typu Spunlaced o gram 68 g/m² zawierającej pulę celulozową i włókna poliestrowe repelentem dla alkoholi (min. 9 stopień). Wzmocnienie frontu wykonane z nieprzepuszczalnego laminatu składającego się z folii polietylenowej o grubości min. 27 µm oraz nietkanej włókniny o gramaturze min 30/m². Fartuch z tyłu zapinany na rzep, rękawy wykończone elastycznym poliestrowym mankietem o długości min. 6 cm. Troki przyszyte do fartucha, połączone kartonikiem umożliwiającym sterylną aplikację zarówno z przodu jak i z tyłu operatora. Fartuch o podwyższonej odporności na rozrywanie na sucho min. 15 kPa (w strefie krytycznej i mniej krytycznej); o podwyższonej odporności na rozrywanie - na mokro min. 150 cm H₂O. Charakteryzujący się wysokim WVTR czyli współczynnikiem parowania wody na poziomie >50000 g/m²/24h. Nadruk rozmiaru i spełniającej przez fartuch normy na każdym fartuchu w celu łatwej identyfikacji i dobrania fartucha. Rozmiary XL - 1 szt., L- 1 szt. (min. długość 131cm). Zgodny z normą EN 13795.</p> <p>16. Ręcznik chłonny 18x25 cm- 3 szt.</p> <p>17. Osłona na stół narzędziowy 150x190 cm, wzmocniona - 1 szt.,</p> <p>lub</p> <p>1. Serweta do implantacji rozrusznika serca 240x335 cm, 2 otwory samoprzylepne 12x12 cm, panele boczne z folii PE min. 40 mikrogramów. Gramatura serwety w części wzmocnionej min. 130 g/m², odporność na penetrację cieczy nie mniej niż 200 cm H₂O, odporność na rozrywanie na sucho/mokro w części wzmocnionej min 120 kPa - 1 szt.</p> <p>2. Folia operacyjna 15x26 cm - 1szt.</p> <p>3. Opatrunek pooperacyjny, sterylny, elastyczny, wysoko chłonny 4 warstwowy z super absorbentem na rany pooperacyjne, wysięk i wilgoć z rany odprowadzane jednokierunkowo do warstwy chłonnej, bardzo wysokie zdolności absorpcyjne, nie pozwalające na ich wydostanie się na zewnątrz i cofanie do</p>



pozostałych warstw opatrunku. Zewnętrzny film odporny na przenikanie wirusów i bakterii, wodoodporny. Warstwa kontaktowa z miękkiego silikonu, bez kleju na całej powierzchni, zapewnia atraumatyczną zmianę opatrunku; eliminuje uszkodzenia rany i skóry otaczające, produkowany

4. w technologii, która umożliwia rozciąganie w obu kierunkach dzięki czemu zapewnia dużą elastyczność i bardzo dobre przyleganie opatrunku rozmiar 10x15 cm - 1 szt.

5. Kompres gazowy 10x10 cm (17 nitkowy, 16 warstwowy - biały) – 60 szt.

6. Skalpel chirurgiczny z wysuwającym ostrzem nr 24 SS - 1 szt.

7. Aplikator gąbkowy do dezynfekcji pola operacyjnego 5x5 cm 20 cm - 3 szt.

8. Miska 250 ml z podziałką niebieska - 1 szt.

9. Pojemnik na igły piankowo-magnetyczny na 20 szt. - 1 szt.

10. Miska 250 ml niebieska – 1 szt.

11. Miska 250 ml żółta – 1 szt.

12. Miska 150 ml transparentna – 1 szt.

13. Igła 18 G 40 mm różowa - 1 szt.

14. Igła iniekcyjna 21G 40 mm zielona - 1 szt.

15. Strzykawka 20 ml, 2 częściowa - 2 szt.

16. Osłona na aparaturę foliowa 90-91 cm, prostokątna z gumką, przezroczysta - 1 szt.

17. Osłona na aparaturę foliowa 127 cm, przezroczysta z gumką - 1 szt.

18. Sterylny fartuch chirurgiczny wykonany z włókniny typu Spunlaced o gram 68 g/m² zawierającej pulwę celulozową i włókna poliestrowe repelentne dla alkoholu (min. 9 stopień). Wzmocnienie frontu wykonane z nieprzepuszczalnego laminatu składającego się z folii polietylenowej o grubości min. 27 µm oraz nietkanej włókniny o gramaturze min 30/m². Fartuch z tyłu zapinany na rzep, rękawy wykończone elastycznym poliestrowym mankietem o długości min. 6 cm. Troki przyszyte do fartucha, złączone kartonikiem umożliwiającym sterylną aplikację zarówno z przodu jak i z tyłu operatora. Fartuch o podwyższonej odporności na rozrywanie na sucho min. 15 kPa (w strefie krytycznej i mniej krytycznej); o podwyższonej odporności na rozrywanie - na mokro min. 150 cm H₂O. Charakteryzujący się wysokim WVTR czyli współczynnikiem parowania wody na poziomie >50000 g/m²/24h. Nadruk rozmiaru i spełniającej przez fartuch normy na każdym fartuchu w celu łatwej identyfikacji i dobrania fartucha. Rozmiary XL – 1 szt., L – 1 szt. (min. długość 131cm). Zgodny z normą EN 13795.

19. Ręcznik chłonny 18x25 cm- 3 szt.

20. Osłona na stół narzędziowy 150x190 cm, wzmocniona - 1 szt.

Załącznikiem do pisma jest:

- Formularz asortymentowo – cenowy stanowiący Załącznik nr 1 do SWZ (Pakiet nr 1 – Serwety) po zmianach z dnia 17.11.2023r.;
- Formularz asortymentowo – cenowy stanowiący Załącznik nr 1 do SWZ (Pakiet nr 4 – Sterylna jednorazowa osłona na mikroskop Zeiss) po zmianach z dnia 17.11.2023r.;
- Formularz asortymentowo – cenowy stanowiący Załącznik nr 1 do SWZ (Pakiet nr 6 – Akcesoria I) po zmianach z dnia 17.11.2023r.;
- Formularz asortymentowo – cenowy stanowiący Załącznik nr 1 do SWZ (Pakiet nr 7 – Akcesoria II) po zmianach z dnia 17.11.2023r.;
- Formularz asortymentowo – cenowy stanowiący Załącznik nr 1 do SWZ (Pakiet nr 8 – Akcesoria III) po zmianach z dnia 17.11.2023r.;
- Formularz asortymentowo – cenowy stanowiący Załącznik nr 1 do SWZ (Pakiet nr 16 – Sterylne zestawy do angiografii i wszczepiania rozruszników) po zmianach z dnia 17.11.2023r.;
- Formularz asortymentowo – cenowy stanowiący Załącznik nr 1 do SWZ (Pakiet nr 17 – Jednorazowy komplet odzieży chirurgicznej) po zmianach z dnia 17.11.2023r.
- Formularz asortymentowo – cenowy stanowiący Załącznik nr 1 do SWZ (Pakiet nr 18 – Zestawy do cewnikowania) po zmianach z dnia 17.11.2023r.;
- Formularz asortymentowo – cenowy stanowiący Załącznik nr 1 do SWZ (Pakiet nr 20 – Zestawy do małej procedury chirurgicznej) po zmianach z dnia 17.11.2023r.;
- Formularz asortymentowo – cenowy stanowiący Załącznik nr 1 do SWZ (Pakiet nr 26 – Czeki) po zmianach z dnia 17.11.2023r.;

- Formularz asortymentowo – cenowy stanowiący Załącznik nr 1 do SWZ (Pakiet nr 28 – Fartuchy chirurgiczne) po zmianach z dnia 17.11.2023r.;

Miejsce, termin składania ofert nie ulega zmianie.

Pozostała treść załączników do SWZ nie ulega zmianie, a powyższe informacje należy traktować jako integralną część SWZ.

Z poważaniem