

96628403 CQ 72L50-730 NR BPS CL2 M60 GY-S

LED 106W CQ_72L50-730NR	ISO 9223 C5	PLUG 11	IP66	IK08	CE	EAC	Ta25
-------------------------	----------------	------------	------	------	----	-----	------

CiviTEQ

Oprawa miejska LED (rozmiar duży) do oświetlenia dróg. Wyposażona w 72 diod LED zasilanych napięciem 500mA. Elektroniczny, układ zapłonowy Układ zapłonowy nieściemniálny. Klasa bezpieczeństwa II, stopień ochrony IP66, IK08.

Układ optyczny: Dla wąskich dróg,.

Obudowa: odlewane ciśnieniowo aluminium (EN AC-44300), na kolor Farba strukturalna jasnoszara (zbliżona do RAL 9006), granulacja 150.

Klosz: hartowane płaski, szkło.

Śruby : stal nierdzewna, z powłoką Ecolubric®.

Dostarczana z adapterem trzpienia montażowego Ø 60 mm, który można dostosować do montażu na szczycie słupa (nachylenie 0°/5°/10°) lub na wysięgniku (nachylenie -20°/-15°/-10°/-5°/0°). Wyposażona w obwód redukcji poboru mocy o 50%, który działa przez 3 godziny przed wirtualną północą i 5 godzin po niej. Można go wyłączyć podczas montażu za pomocą łatwo dostępnego wewnętrznego przełącznika. wyposażone w LED 3000K.

Wymiary: 580 x 230 x 160 mm

Moc opraw: 106 W

Strumień świetlny oprawy: 15634 lm

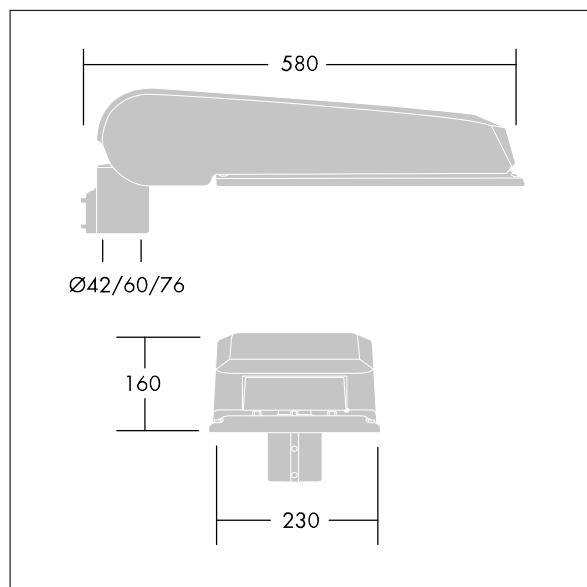
Skuteczność oprawy: 147 lm/W

Waga: 9,31 kg

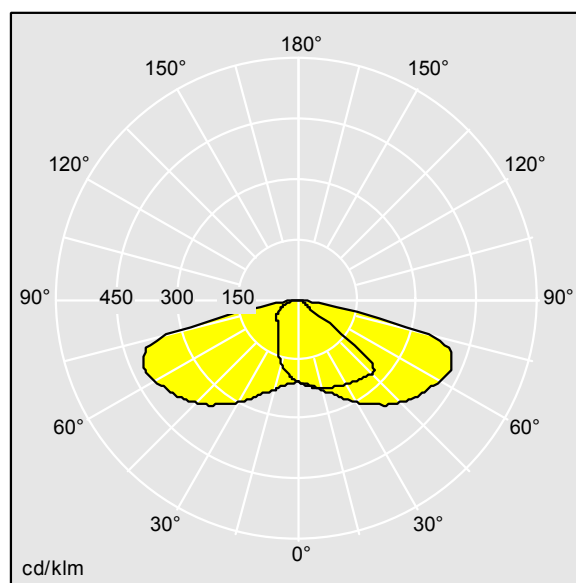
Współczynnik oporu: 0.115 m²



TLG_CTEQ_F_LMTP72LEDPDB.jpg



TLG_CETQ_M_L.wmf



TL_CQL72L50NR730.ltd

Pozycja lamp: STD - Standard

Źródło światła: LED

Strumień świetlny oprawy*: 15634 lm

Skuteczność oprawy*: 147 lm/W

Współczynnik oddawania barw: 70

Statecznik: 1 x 87500657 LCA 120W 350-1050mA

one4all C PRE OTD

Temperatura barwowa: 3000 Kelvin

Tolerancja miejscowa barwy (initial Mac Adam): 5

Nominalna żywotność (B10)*:

L90 100000h przy 25°C

Moc opraw*: 106 W Współczynnik mocy = 0,9

sterowanie: FO

Sprawność: 1,00 Sprawność w kierunku do góry: 0,00

Sprawność w kierunku na dół: 1,00

Patrz dodatkowe informacje na następnej stronie.

Produkty Thorn Lighting są stale ulepszone. Zastrzegamy sobie prawo do wprowadzania zmian technicznych lub formalnych w naszych produktach bez wcześniejszych publikacji na ten temat.

© Thorn Lighting

CiviTEQ

96628403 CQ 72L50-730 NR BPS CL2 M60 GY-S

THORN

Ten produkt zawiera źródła światła o klasie energetycznej D.

Wartości oznaczone gwiazdką (*) są wartościami znamionowymi. Thorn stosuje sprawdzone komponenty od wiodących dostawców, ale mimo to mogą wystąpić pojedyncze przypadki usterek technicznych poszczególnych diod LED w trakcie znamionowej trwałości użytkowej produktu. Międzynarodowe normy dopuszczają tolerancję strumienia początkowego i mocy w zakresie $\pm 10\%$. Jeżeli nie podano inaczej, wartości te obowiązują dla temperatury 25°C

Produkty Thorn Lighting są stale ulepszane. Zastrzegamy sobie prawo do wprowadzania zmian technicznych lub formalnych w naszych produktach bez wcześniejszych publikacji na ten temat.

© Thorn Lighting