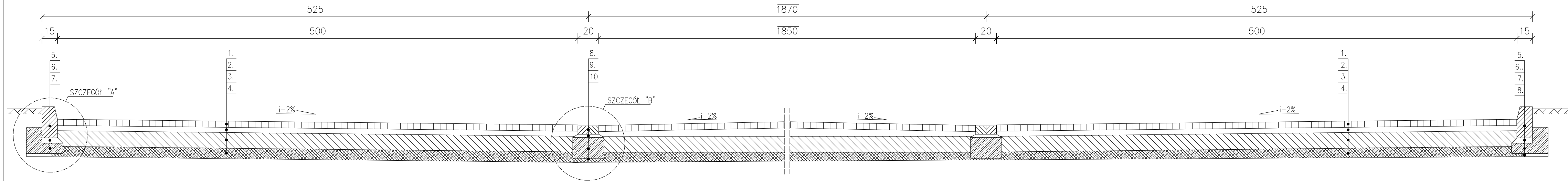
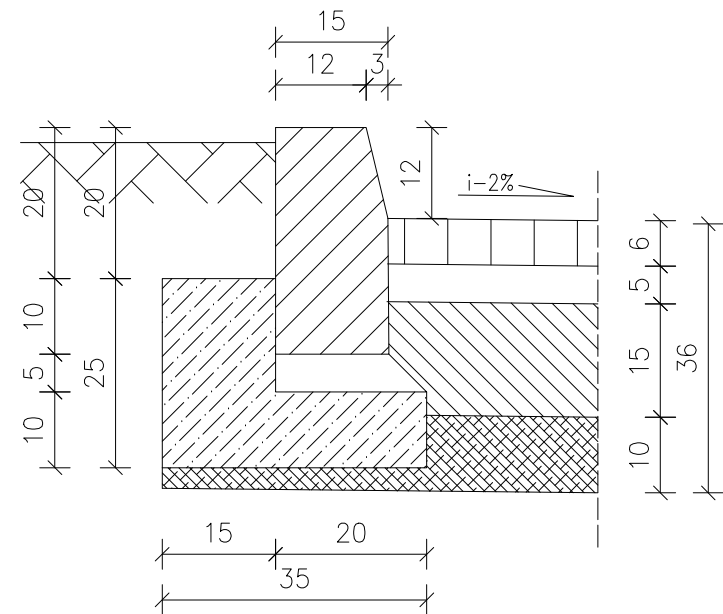


PLAC UTWARDZONY KOSTKĄ BETONOWĄ
SKALA 1:25/10

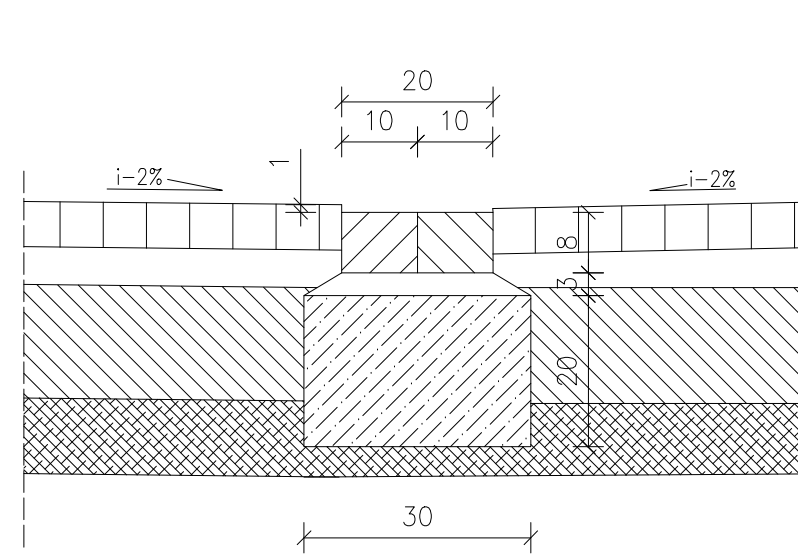
PRZEKRÓJ A-A



SZCZEGÓL "A"
SKALA 1:10



SZCZEGÓL "B"
SKALA 1:10



OPIS WARSTW

- 1 - KOSTKA BETONOWA GR. 6cm
- 2 - PODSYPKA CEM-PIAS. GR. 5cm
- 3 - PODBUDOWA ZASADNICZA GR. 15cm
Z KRUSZYWA STABILIZOWANEGO MECHANICZNIE
- 4 - WARSTWA ODSĄCZAJĄCA GR. 10cm
- 5 - KRAWĘŻNIK 15x30x100
- 6 - PODSYPKA CEM-PIAS. 1:4
- 7 - BETON KL. B10
- 8 - KOSTKA BETONOWA GR. 8cm
- 9 - PODSYPKA CEM-PIAS. 1:4
- 10 - BETON KL. B10

PLAC UTWARDZONY KOSTKĄ BETONOWĄ		
TEMAT :	ROZWIĘCIE	
OBIEKT :	PLAC UTWARDZONY	SKALA:
ADRES :	DZIAŁKA NR 791	1:25/10
	DZEBRZNO 77-310 UL. OKRZEI	
INWESTOR :	MIASTO I GMINA DEBRZNO	DATA:
	UL. TRAUGUTTA 2	LIPIEC
	77-310 DEBRZNO	2017
PROJEKT	mgr inż. MICHAŁ KRYSIŃSKI	
NR RYS.	R-1	