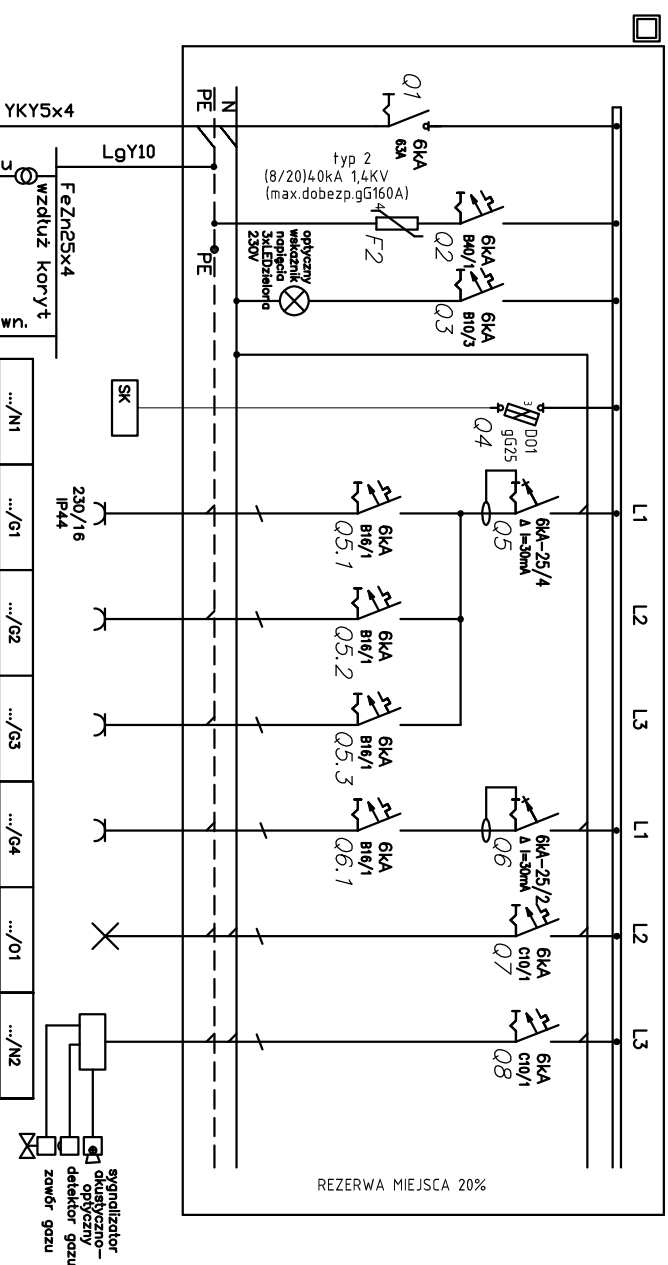


Okablowanie wg schematu dostarczonej szafy kotłowej

RK Pobł=3kW



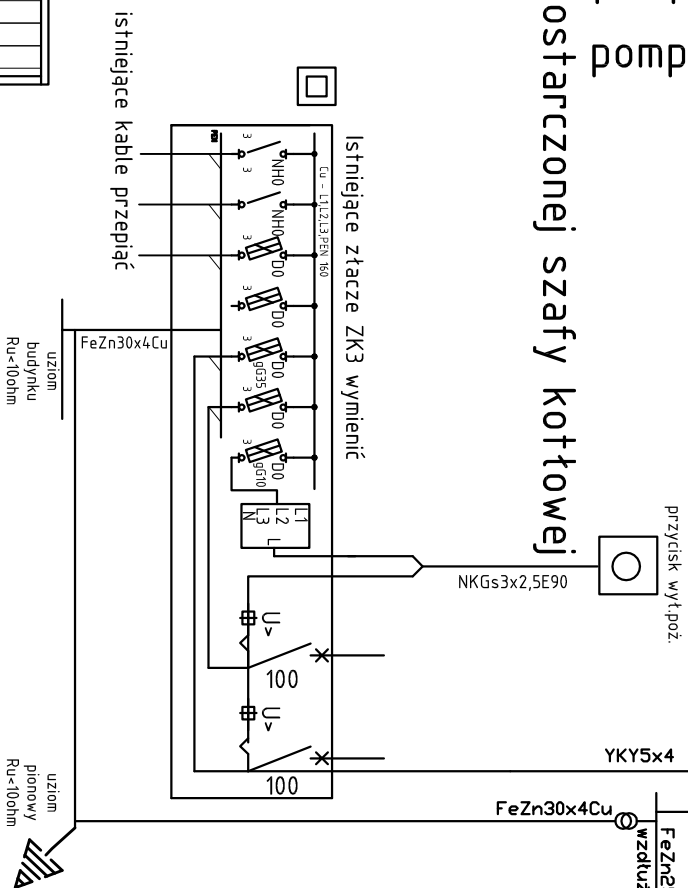
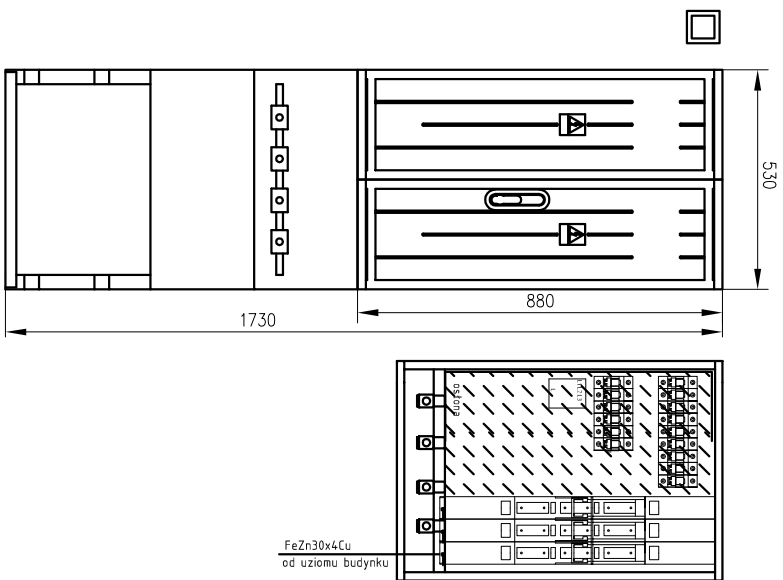
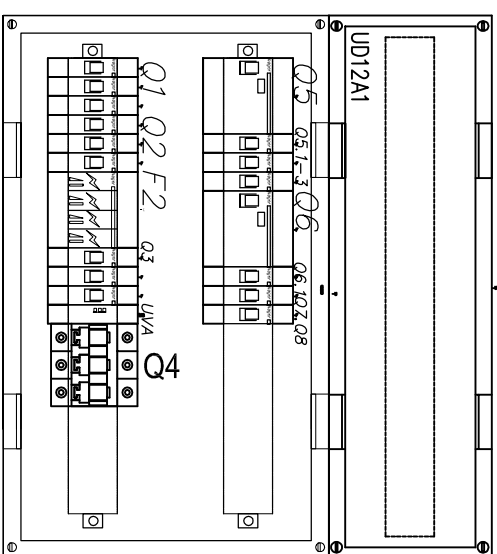
...	.../N1	.../G1	.../G2	.../G3	.../G4	.../O1	.../N2
szafa kotłowa	gniazdo	gniazdo	gniazdo	gniazdo	gniazdo	okwietlenie	łóżn. centralika
SK	zmiękczacz	ściana	sprężarka	ogłdnie	wykrętwca	gazu	
YDY 5x4	YDY 3x2,5	YDY 3x2,5	YDY 3x2,5	YDY 3x2,5	YDY 3x1,5	YDY 3x1,5	
3kW	0,3kW	0,3kW	1,5kW	1,5kW	0,1kW	0,1kW	

Okablowanie kotła z szafy SK (palnik, elektrody, odsalanie, odmulanie) wg schematu szafy SK (w dostawie szafy).

Okablowanie centraliki wykrywczej gazu wg instrukcji montażowej dostarczonego systemu.

RK

Rozdzielnica natynkowa
IP44, II klasa ochrony
podejścia kablowe od dołu



		FASADA S.C. Włodzimierz Borniński Hanna Bornińska 71-531 Szczecin, ul. Nieduża 30/10, tel/fax 091-4228757 e-mail: fasada@spol.com.pl		Nr umowy D/Kw. 2233.06.2021 Data 07-2021 Składa	
Temat FASADA S.C. Przebudowa parowej kotłowni gazowo-olejowej w Areszcie Śledczym w Szczecinie		Adres 70-226 Szczecin, ul. Kaszubska 28		Nr umowy D/Kw. 2233.06.2021 Data 07-2021 Składa	
Obiekt Areszt Śledczy w Szczecinie		Stadium Projekt budowlany przebudowy parowej kotłowni gazowo-olejowej na potrzeby urzędzeń technologicznych kuchni i pralni w Areszcie Śledczym w Szczecinie		Nr rysunku E_S1	
Treść rysunku SCHEMAT		Branża ELEKTRYCZNA		Nr rysunku E_S1	
Projektował mgr inż. Szymon Wójcik	Nr uprawnień budowlanych 183/SZ/2002	Podpis mgr inż. Norbert Wszytko	Sprawdził mgr inż. Norbert Wszytko	Nr uprawnień budowlanych 11/Sz/2001	Podpis