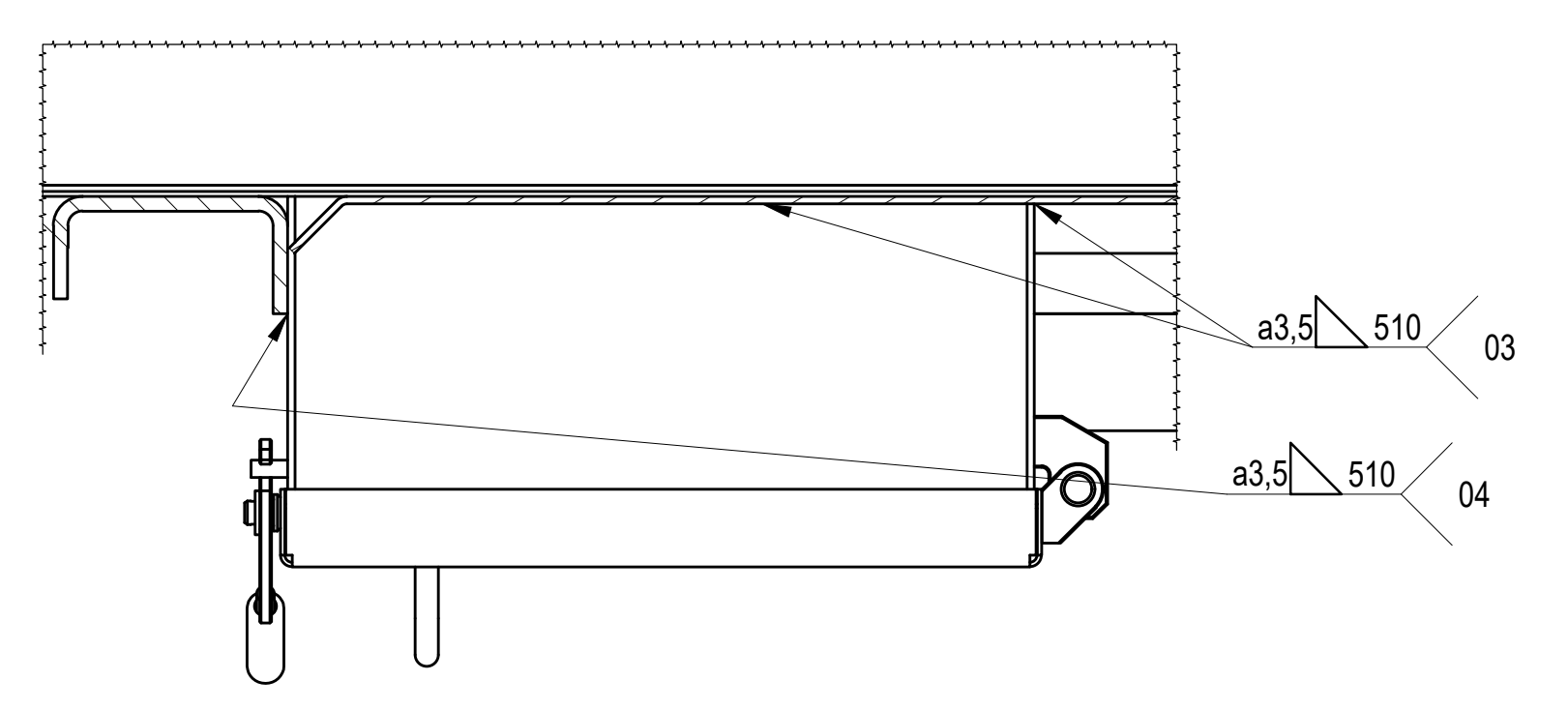
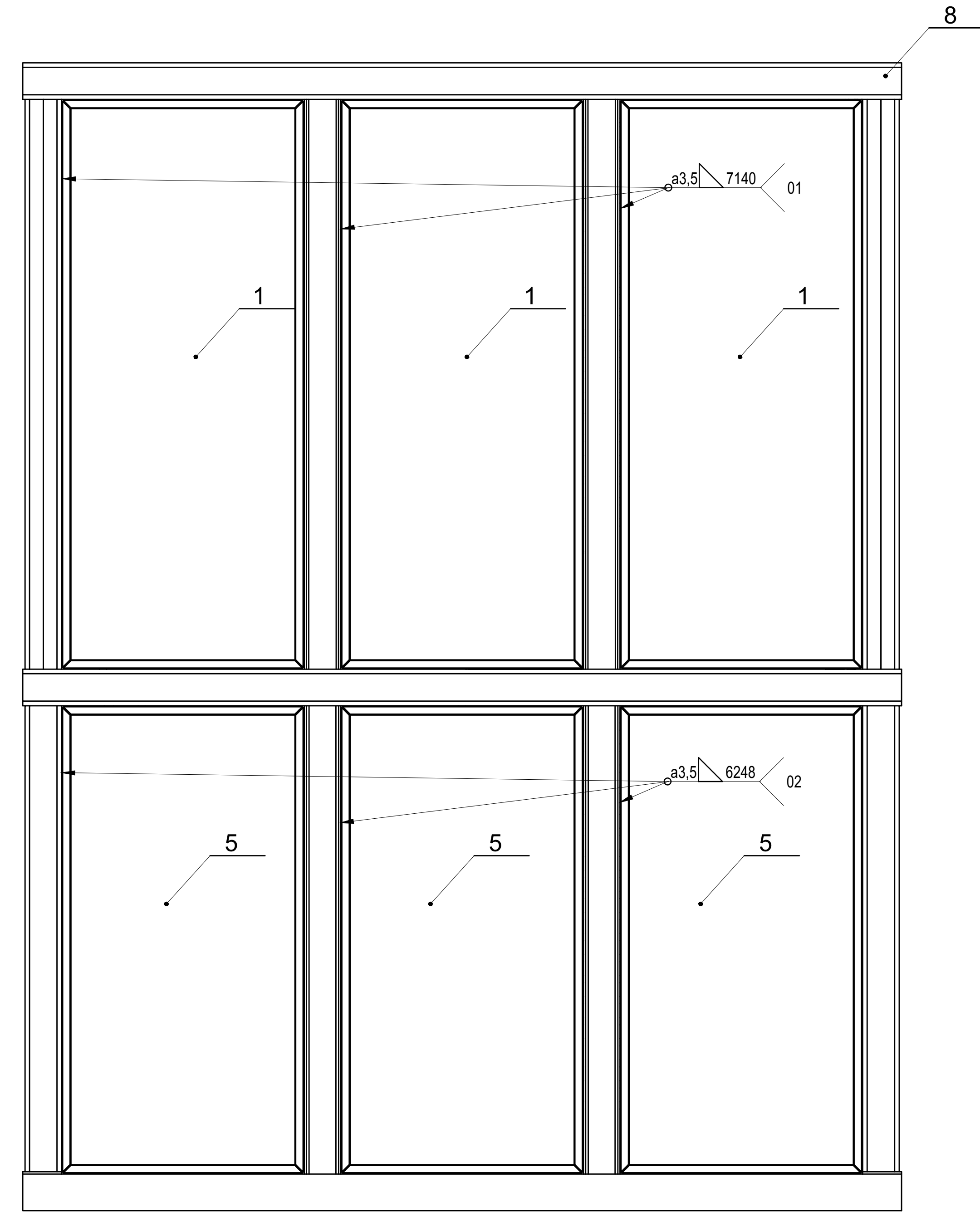
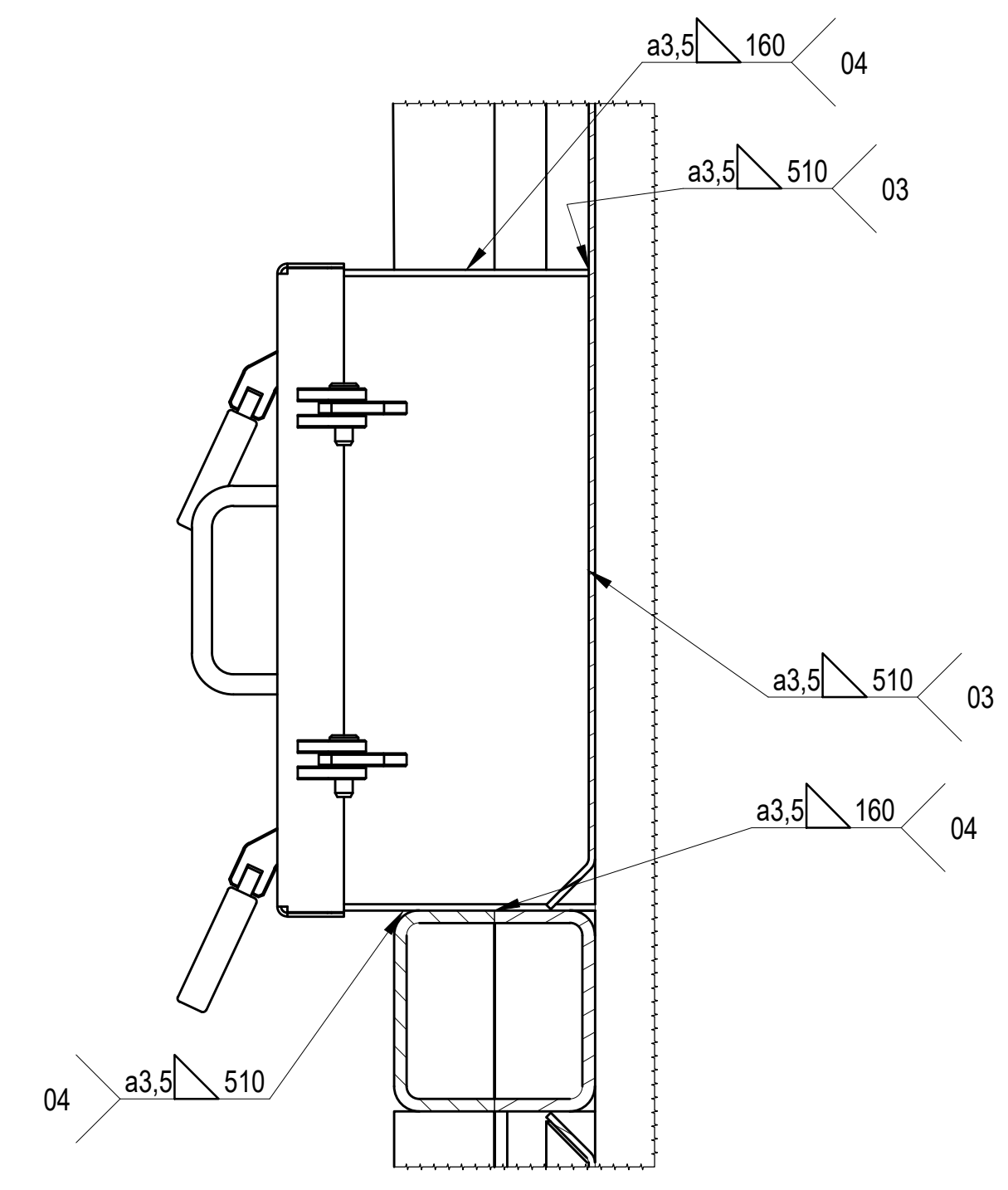


WIDOK W1
1:15

A - A
1:5



B - B
1:5



- UWAGI:**
1. Dokumenty kontrolne na materiały wystawić zgodnie z normą nr PN-EN 10204:2006.
 2. Zabezpieczenie antykorozyjne elementów wykonać zgodnie z wytycznymi opracowanymi przez Wytwórcę.
 3. Wytwórca winien opracować instrukcję technologii spawania i podać materiały spawalnicze.
 4. Rodzaj i zakres badań nieniszczących spoiw wg normy PN-EN 12952-6
 5. Współczynnik wytrzymałościowy złączy spawanych z₀=0,85.
 6. Jeżeli na rysunku nie określono innych tolerancji to:
 - tolerancje elementów spawanych (dla wymiarów nietolerowanych na rysunku i normach przedmiotowych) wg normy nr PN-EN ISO 13920-B,F
 - tolerancje elementów obrabianych (dla wymiarów nietolerowanych na rysunku i normach przedmiotowych) wg normy nr PN-EN 22768-m.
 7. Do rysunku przyłączyć plan spawania i badań nr: PSIB 1510960
 8. Wszystkie spoiwa wykonać jako gazoszczelne

Nr	Nazwa części (zestawu)	Nr rysunku lub normy	Ilość	Materiał i nr normy	Jedn. Miar	Waga/ Objętość	Uwagi/ Wybory
1	Sznur L=100mb Polonit Łódź	Ceramtex-4x4	11	PMPA-p=0,1	T _C 20-220x120V/C	0,8	pH 0-9
152	Nakrętka M12 M,8		10	ISO 4032		0,02	3
1	Whaz 500x500	0-15/0956	9				35
1	Konstrukcja stalowa S1	1-15/0958	8				3035
2	Błacha 5x1136,8x2063,8	0-15/0953 p,9,11	7			92	184
2	Błacha 5x1136,8x2506,8	0-15/0953 p,8,10	6			111,8	223,6
6	Błacha 5x1082,5x2068,5	0-15/0953 p,5	5			89	534
4	Błacha 5x1142,5x1689,5	0-15/0953 p,4	4			75	300
1	Błacha 5x1082,5x2512,5	0-15/0953 p,3	3				106,8
2	Błacha 5x1142,5x2312,5	0-15/0953 p,2	2			103,8	207,6
5	Błacha 5x1082,5x2512,5	0-15/0953 p,1	1			108,8	534
Ilość sztuk							
Masa netto							
Objętość							
Kontrolował							
Sprawdził							
Zaprojektował							
Nazwa przedsiębiorstwa		A. Adamkiewicz		Zestawienie obudowy wymiennika ciepła		Masa 5163,8 kg	
Skala 1:15		Centralne Biuro Konstrukcji Kół S.A. Tarnobrzegskie Góry ul. Opolska 23		Nr projektu 0-1510960		Maks. 0	