

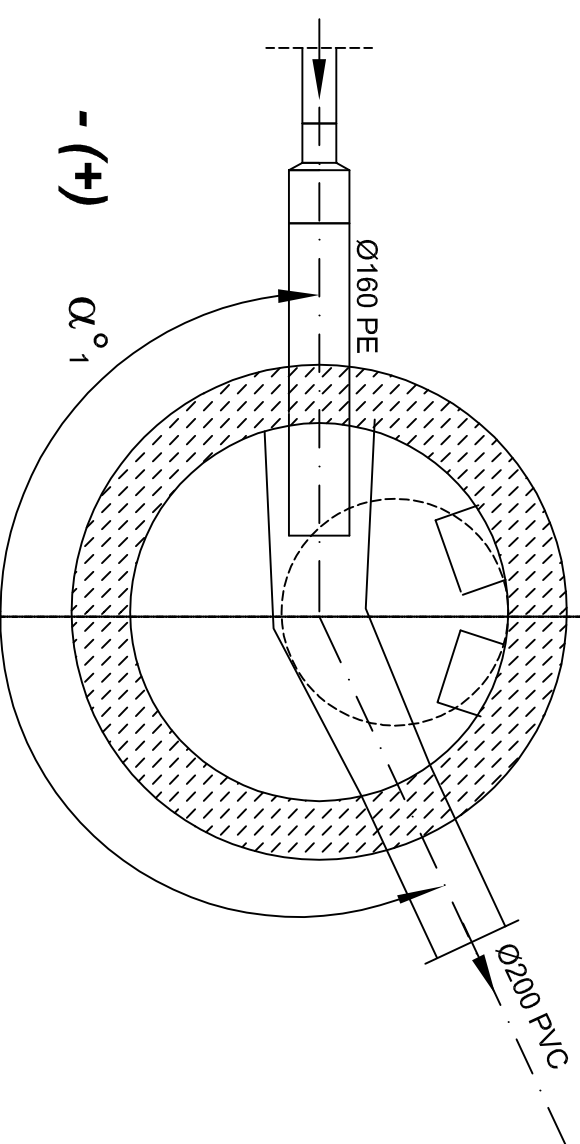
OZNACZENIA :

1. Wiaz wg. PN - 87/H - 74051 z wkładką gumową z dwoma ryglami STĄPOPREN klasy D - 400
2. Pierścienie dystansowe betonowe C-35/45 Ø625 h = 6 cm
3. Płyta pokrywowa żelbetowa C-35/45 Ø1000/600 , h=13 cm
4. Kręgi betonowe C-35/45, łączone na uszczelkę gumową, Ø1000
5. Dno studzienki betonowe Ø1000
6. Stopnie złączowe żelwne wg. PN - 64/H - 74088
7. Przejście szczelne np. tuleja szczelna Wavin
8. Przewód tłoczny PE 100, SDR17, Ø75
9. Redukcja PE 100 Ø160/75
10. Prostka PE 100, Ø160mm, L=2.0 m
11. Przewód grawitacyjny Dn 200
12. Filtrowłny np. typ KS ACTIV C625 f-my BIOARCUS
13. Trójnik równoprzelotowy Ø160 PE

- (+) $\alpha_1 = 205^\circ$,

UWAGI !

1. Ściany zewnętrzne po uszczelnieniu zaizolować Abitezolem - 2R + 2 Pg
 2. Grubość podsypki powinna wynosić 20 cm
 3. Wymiary bez miara podano w milimetrach
 4. Rzędne N_1, N_2, N_3 wg. profilu podłużnego kolektora
- H - wg. profilu podłużnego kolektora



ZAKŁAD PROJEKTOWANIA I WYKONAWSTWA tel./fax. (077)4546533 e-mail: piwis@mik.pl		PIWIS	
OBIEKT	Sieć kanalizacji sanitarnej z przyłączami	STADIUM	P.B./P.W
ADRES	Stare Budkowice, Targowa etap II	BRANŻA	
MAZWA RYSUNKU	Schemat studni rozprężnej SR1	SANITARNA	08.2016
FUNKCJA	ZESPÓŁ PROJEKTOWY	NR UPR.	PODPIS
PROJEKTOWAŁ	mgr inż. Zdzisław Czuczwaro	6/89/Op	
OPRACOWAŁ	mgr inż. Maria Karpńska		
SPRAWDZIŁ	mgr inż. Alicja Sępień	Op/0885/PWCS/12	
KIER. ZAKŁ.	mgr inż. Zdzisław Czuczwaro	6/89/Op	
INWESTOR	Gmina Murów ul. Dworcowa 2 46-030 Murów	SKALA	NR RYSUNKU
		1:50	4