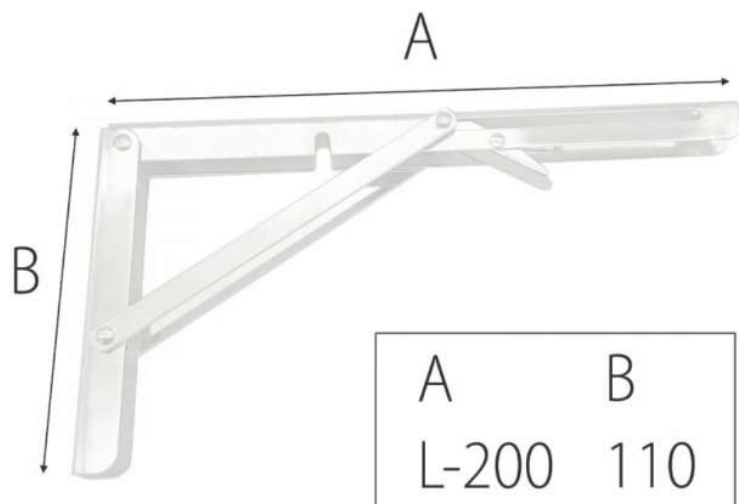


Wspornik typ 1 – 18 szt., obciążenie min. 100 kg (200x110 mm ± 15 mm)-przeznaczenie na półkę



Wspornik typ 2 – 18 szt., obciążenie min. 150 kg (400x175 mm ± 30 mm)-przeznaczenie na siedzisko

