

OPIS PRZEDMIOTU ZAMÓWIENIA
(OPZ)

„Zakup, dostawa i montaż urządzeń zabawowych na placu zabaw w Sołectwie Janiszewko z Funduszu Sołeckiego”

Podane poniżej wymiary są wymiarami minimalnymi.

Karuzela tarczowa z siedziskami

Wymiary: 150 x 150cm

Wysokość: 85,5 cm

Wysokość upadku: 100 cm

Powierzchnia zderzenia: 550 x 550cm

Konstrukcja: rury stalowe

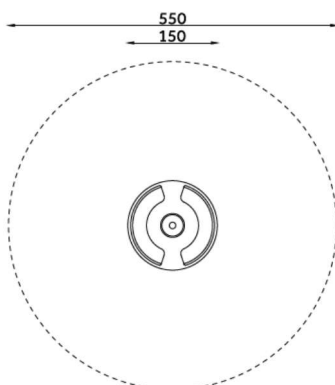
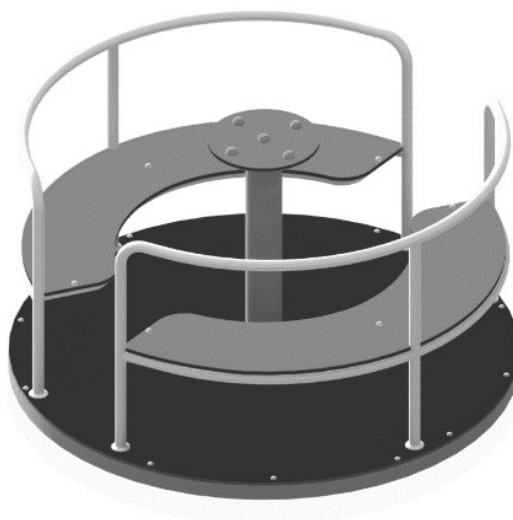
Zabezpieczenie konstrukcji: podkład cynkowy

Wykończenie: lakier poliestrowy, płyta antypoślizgowa

Fundament: kotwa mocowana w fundamencie betonowym

Elementy składowe:

- kotwa stalowa 1szt.,
- tarcza 1szt.,
- poręczce 2szt.,
- siedzisko 2szt.,
- kierownica 1szt..



Bujak sprężynowy

Wymiary: 150x35 cm

Wysokość: 84 cm

Wysokość upadku: 45 cm

Powierzchnia zderzenia: 450x335 cm

Konstrukcja: sprężyna stalowa z podstawą, płyta HDPE

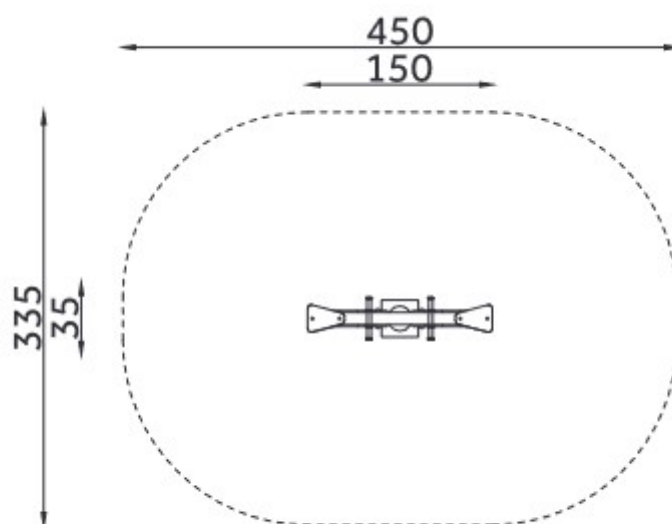
Zabezpieczenie konstrukcji: podkład cynkowy, lakier proszkowy

Wykończenie: płyta HDPE

Urządzenie mocowane w fundamencie betonowym

Elementy składowe:

- korpus z płyty HDPE,
- sprężyna stalowa z fundamentem,
- siedziska 2 szt.



Gwarancja: Wymagany minimalny termin gwarancji dla niniejszego przedmiotu zamówienia wynosi 48 miesięcy.

Czas realizacji: do 15 lipca 2022r.

Jeżeli dokumentacja wskazywałaby w odniesieniu do niektórych materiałów lub urządzeń znaki towarowe, patenty lub pochodzenie - zamawiający, dopuszcza oferowanie materiałów lub urządzeń równoważnych.

Materiały lub urządzenia pochodzące od konkretnych producentów określają minimalne parametry jakościowe i cechy użytkowe, jakim muszą odpowiadać materiały lub urządzenia oferowane przez wykonawcę, aby zostały spełnione wymagania stawiane przez zamawiającego.

Materiały lub urządzenia pochodzące od konkretnych producentów stanowią wyłącznie wzorzec jakościowy przedmiotu zamówienia. Pod pojęciem „minimalne parametry jakościowe i cechy użytkowe” zamawiający rozumie wymagania dotyczące materiałów lub urządzeń zawarte w ogólnie dostępnych źródłach, katalogach, stronach internetowych producentów.

Operowanie przykładowymi nazwami producenta ma jedynie na celu doprecyzowanie poziomu oczekiwań zamawiającego w stosunku do określonego rozwiązania. Posługiwanie się nazwami producentów/produktów ma wyłącznie charakter przykładowy.

Zamawiający, wskazując oznaczenie konkretnego producenta (dostawcy) lub konkretny produkt przy opisie przedmiotu zamówienia, **dopuszcza jednocześnie produkty równoważne o parametrach jakościowych i cechach użytkowych co najmniej na poziomie parametrów wskazanego produktu, uznając tym samym każdy produkt o wskazanych lub lepszych parametrach. W takiej sytuacji zamawiający wymaga złożenia stosownych dokumentów, uwiarygodniających te materiały lub urządzenia.**