

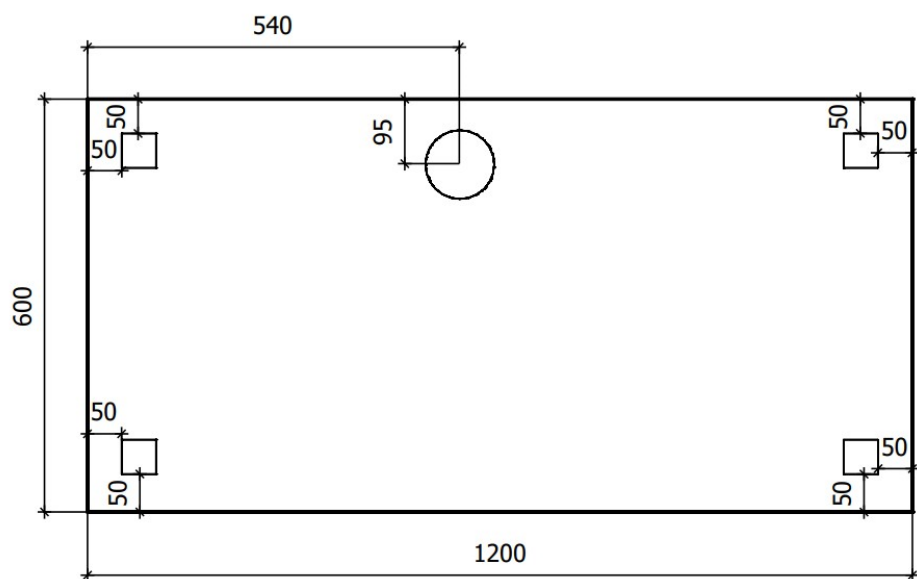
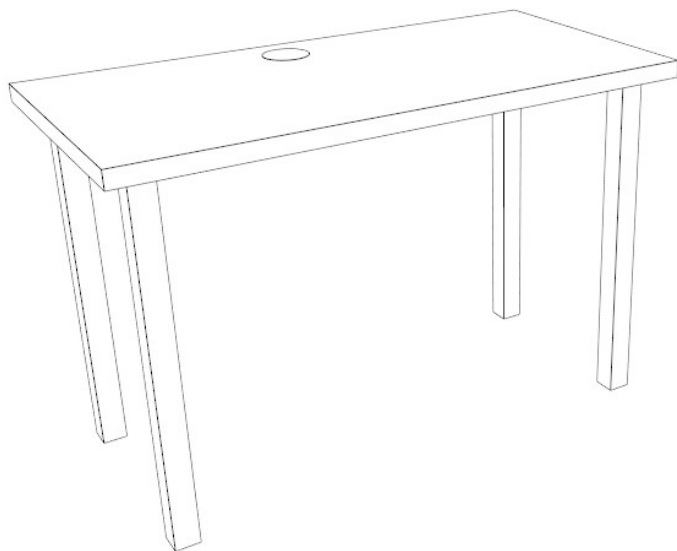
ZAKŁAD PATOMORFOLOGII Meble na zamówienie

Sekretariat P1.03

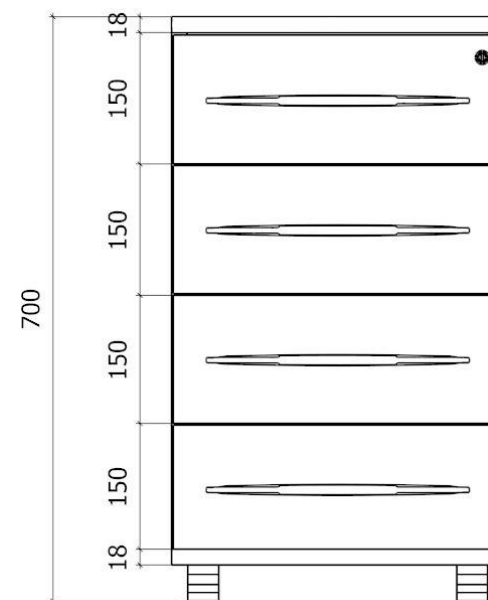
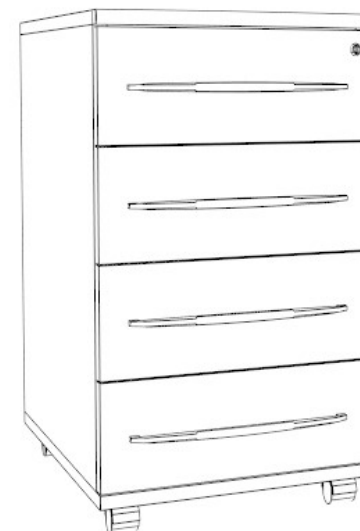
| NAZWA | WYMIARY szer. x głęb. x wys. | SPECYFIKACJA TECHNICZNA | ILOŚĆ |
|-----------------------|---------------------------------|--|-------|
| Biuirko | 1200x600x750 | <ul style="list-style-type: none"> - blat grubość 36 mm, wykonany z płyty meblowej w kolorze drewnopodobnym - wymagane normy: powierzchnia o właściwościach antybakteryjnych testowane według uznanej międzynarodowo metody testowej (ISO 22196 = JIS Z 2801), klasa higieniczności E - 1 - obrzeże w kolorze płyty meblowej - noga meblowa wykonana z anodowanego aluminium w kolorze białym z regulacją wysokości 710-730 mm, 60x60mm - 4 sztuki - przepust kablowy w kolorze dobranym do płyty meblowej - 1 sztuka | 3 |
| Szafka podblatowa | 400x500x700 | <ul style="list-style-type: none"> - 4 szuflady, prowadnice pełen wysuw z cichym domykiem, zamykane jednym kluczykiem - wykonana z płyty meblowej w kolorze drewnopodobnym - wymagane normy: powierzchnia o właściwościach antybakteryjnych testowane według uznanej międzynarodowo metody testowej (ISO 22196 = JIS Z 2801), klasa higieniczności E - 1 - obrzeże w kolorze płyty meblowej - kółka meblowe obrotowe z hamulcem wysokość 60-65 mm - 4 szt - uchwyt meblowy typu C w kolorze chrom - 4 sztuki, rozstaw od 200 do 250 mm | 4 |
| Szafa na dokumenty | 1200x400x2000 | <ul style="list-style-type: none"> - wykonana z płyty meblowej 18 mm w kolorze drewnopodobnym - wymagane normy: powierzchnia o właściwościach antybakteryjnych testowane według uznanej międzynarodowo metody testowej (ISO 22196 = JIS Z 2801), klasa higieniczności E - 1 - obrzeże w kolorze płyty meblowej - uchwyt meblowy typu C w kolorze chrom - 2 sztuki, rozstaw od 200 do 250 mm - wewnątrz półki w kolorze płyty meblowej - cokół 100 mm - zamykana na kluczyk - zawiasy z cichym domykiem, minimum 3 sztuki na skrzydło | 5 |

| | | | |
|------------------|---------------|--|---|
| Lada z nadstawką | 1400x800x1192 | <ul style="list-style-type: none"> - blaty o grubości 36 mm, wykonane z podwójnej płyty meblowej w kolorze drewnopodobnym - wymagane normy: powierzchnia o właściwościach antybakteryjnych testowane według uznanej międzynarodowo metody testowej (ISO 22196 = JIS Z 2801), klasa higieniczności E - 1 - obrzeże w kolorze płyty meblowej - podstawa z pełnej, pojedynczej płyty meblowej - przepust kablowy w kolorze dobranym do płyty meblowej - 1 sztuka | 1 |
| Szafka wisząca | 600x350x376 | <ul style="list-style-type: none"> - wykonana z płyty meblowej 18 mm w kolorze drewnopodobnym - wymagane normy: powierzchnia o właściwościach antybakteryjnych testowane według uznanej międzynarodowo metody testowej (ISO 22196 = JIS Z 2801), klasa higieniczności E - 1 - obrzeże w kolorze płyty meblowej - półka z plecami 4 mm w kolorze płyty meblowej - sposób montażu mebla - szyna montażowa ścienna - zamykana na kluczyk - uchwyt typu C w kolorze chrom - 1 sztuka, rozstaw od 200 do 250 mm - sposób otwierania - klapa na podnośniku gazowym | 3 |
| Stolik kawowy | 600x450x438 | <ul style="list-style-type: none"> - wykonany z płyty meblowej 18 mm w kolorze drewnopodobnym - wymagane normy: powierzchnia o właściwościach antybakteryjnych testowane według uznanej międzynarodowo metody testowej (ISO 22196 = JIS Z 2801), klasa higieniczności E - 1 - obrzeże w kolorze płyty meblowej - podstawa z pełnej, pojedynczej płyty meblowej | 1 |

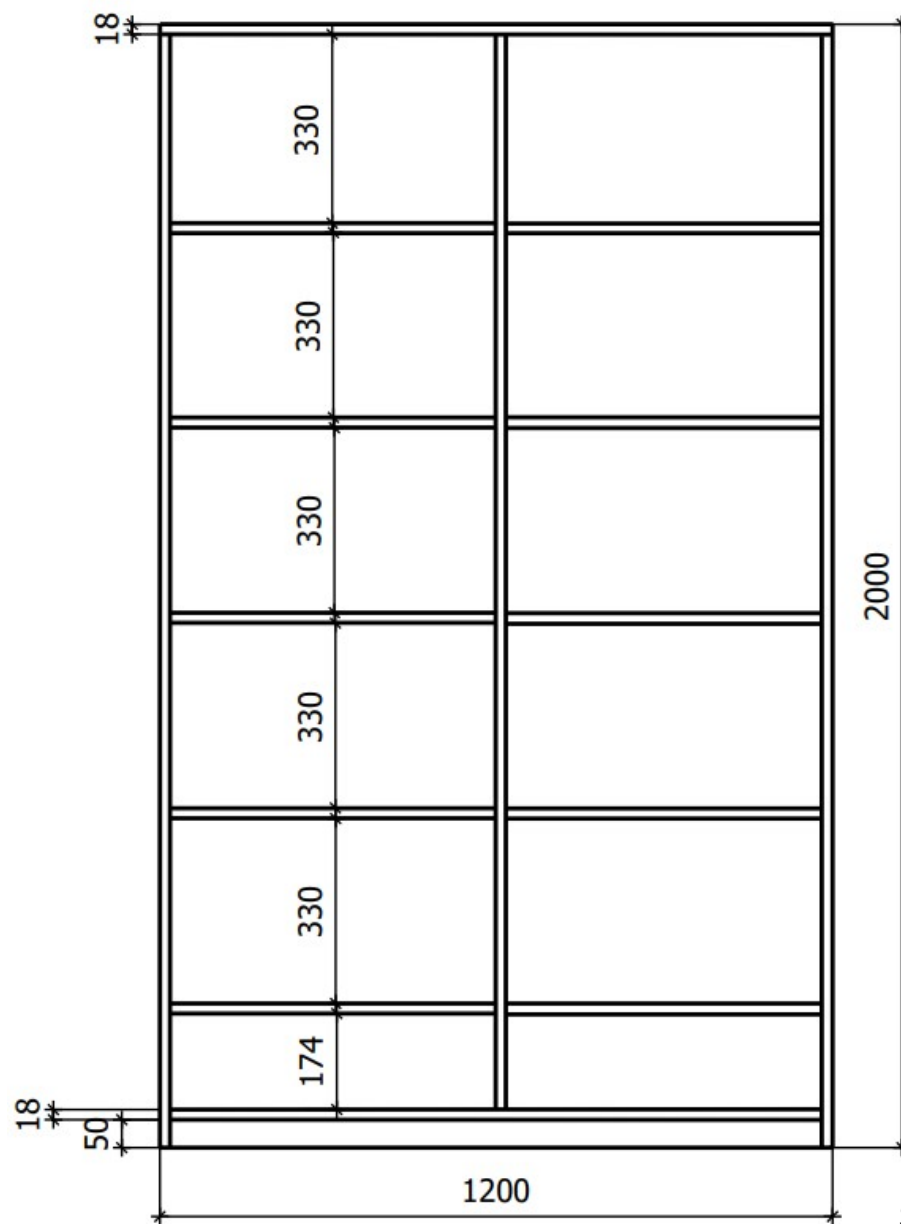
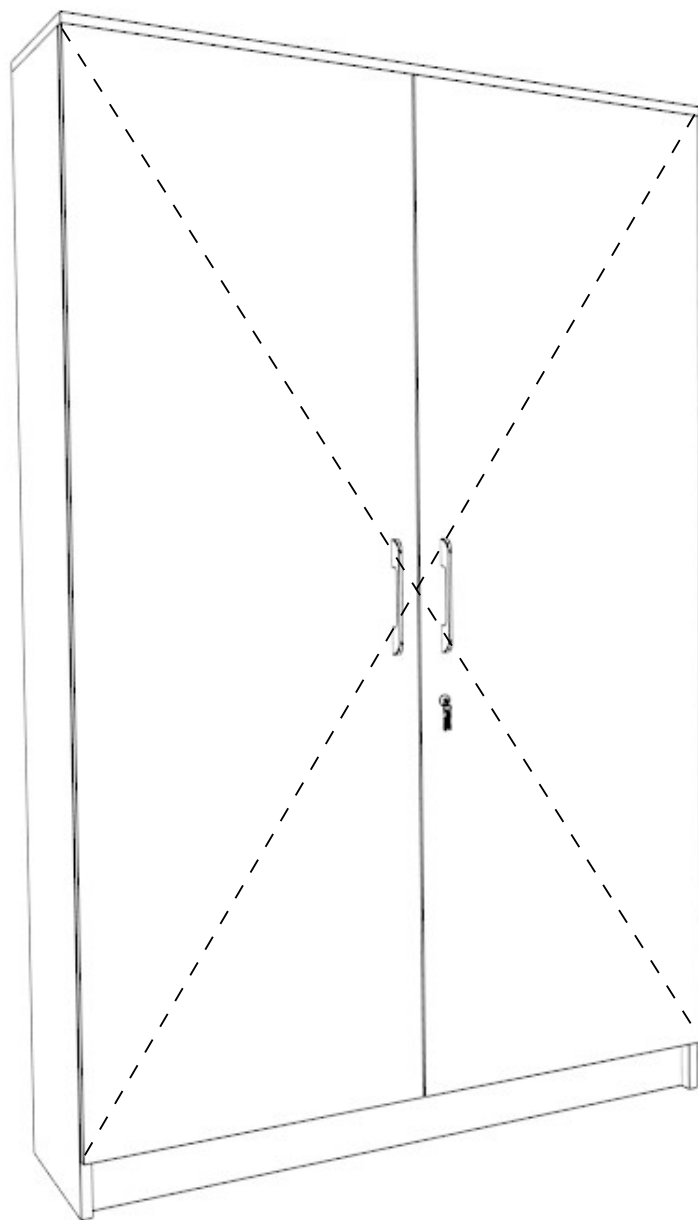
BIURKO



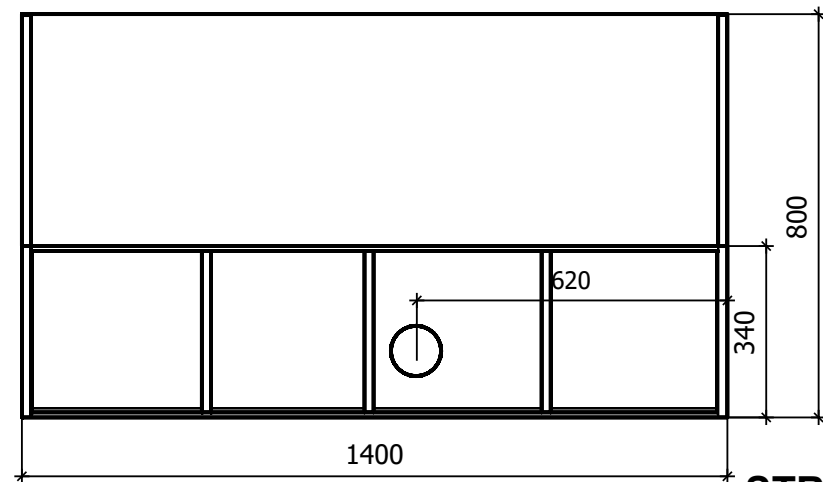
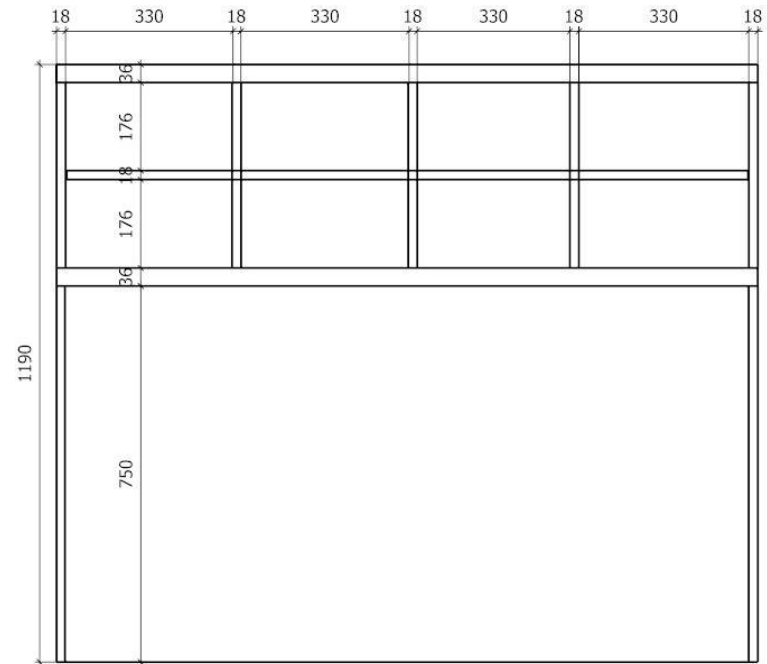
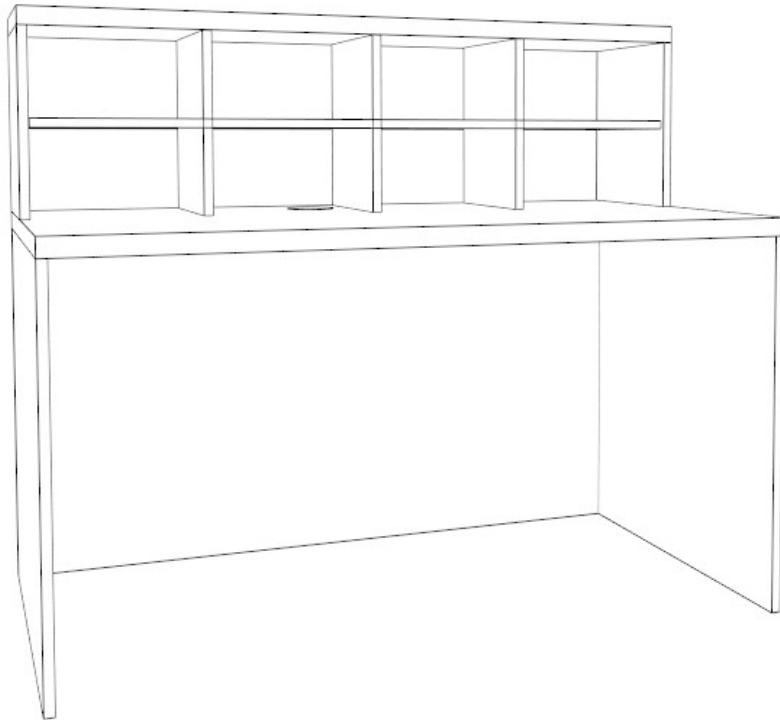
SZAFKA PODBLATOWA



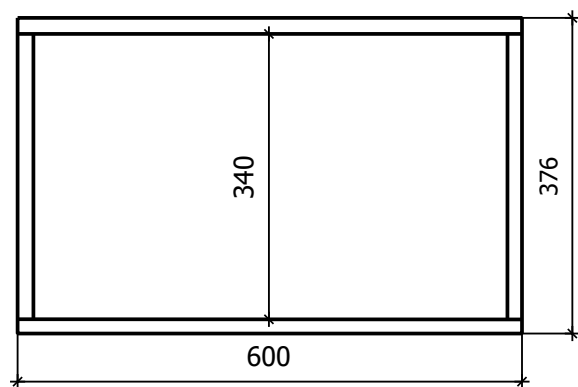
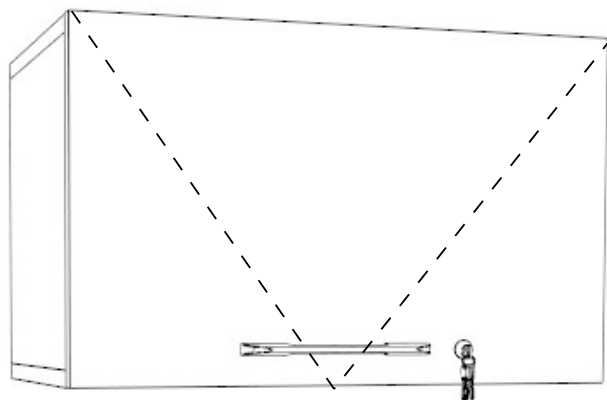
SZAFA NA DOKUMENTY



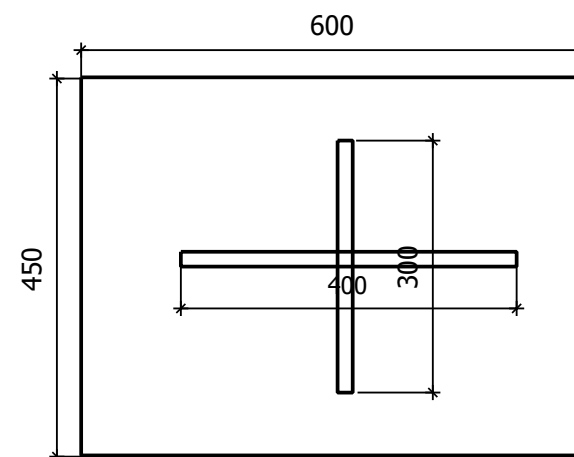
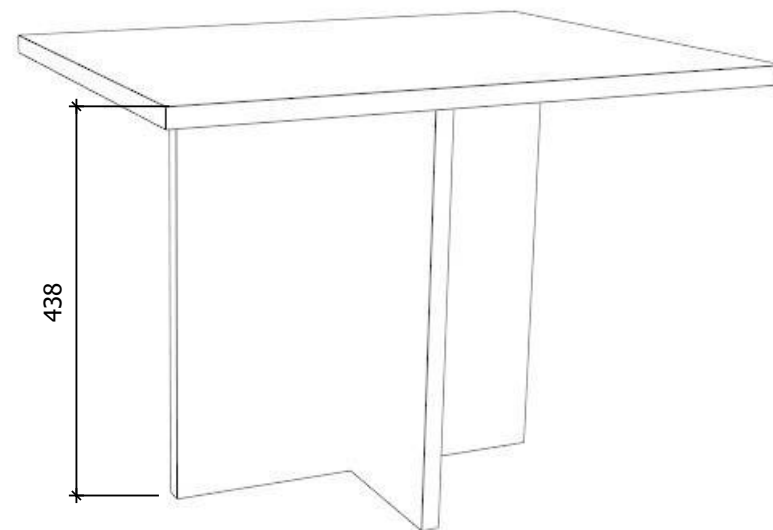
LADA Z NADSTAWKĄ



SZAFKA WISZĄCA



STOLIK KAWOWY



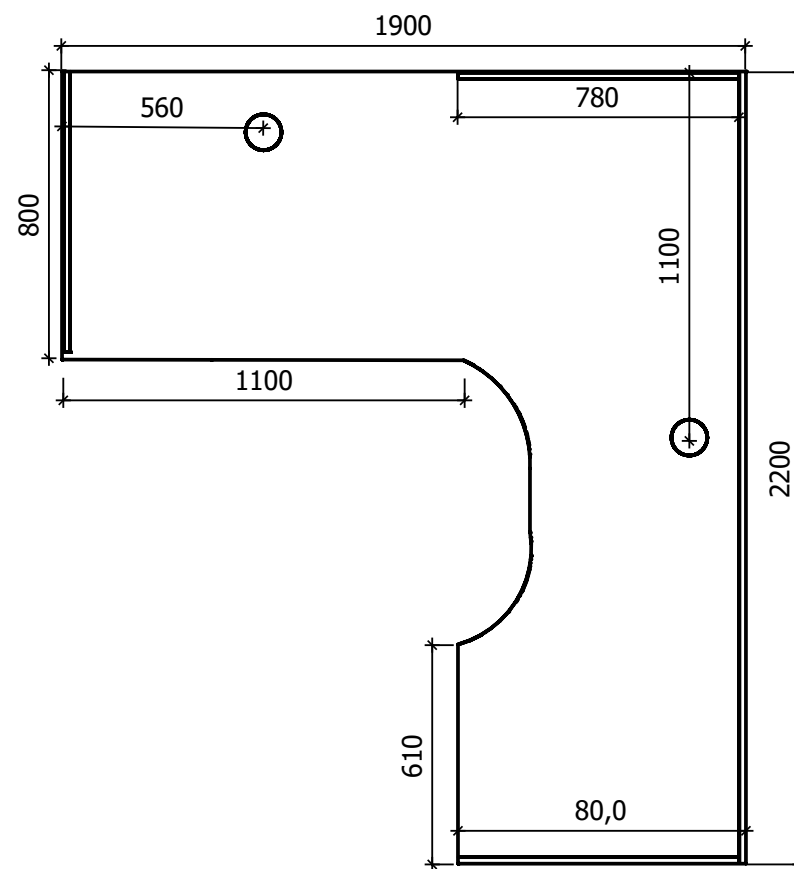
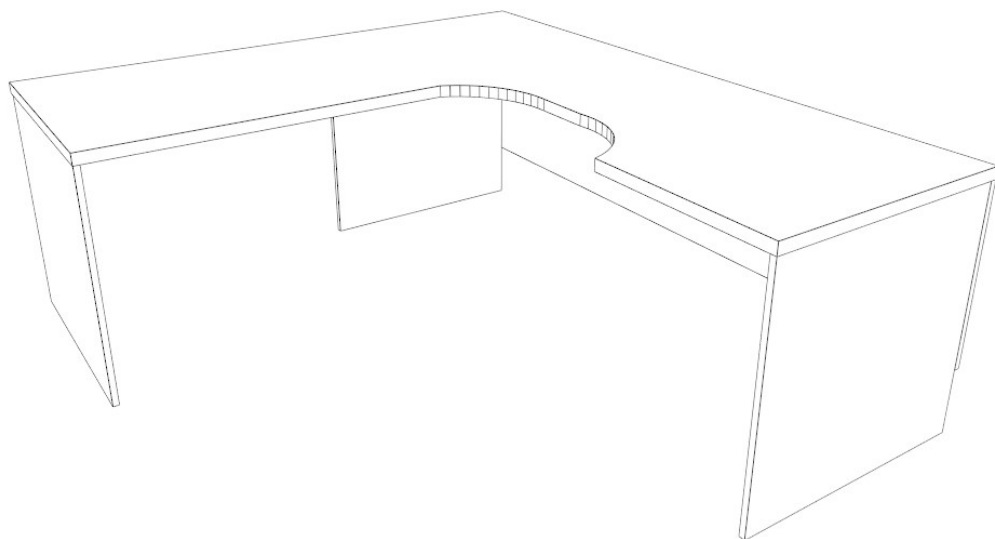
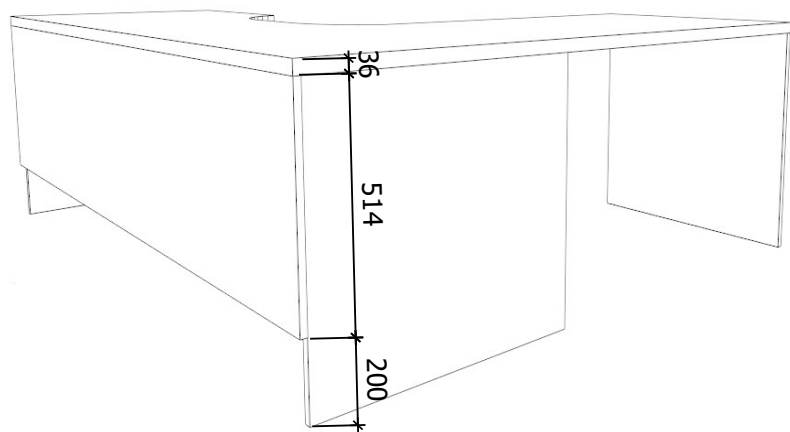
ZAKŁAD PATOMORFOLOGII Meble na zamówienie

Gabinet kierownika P1.04

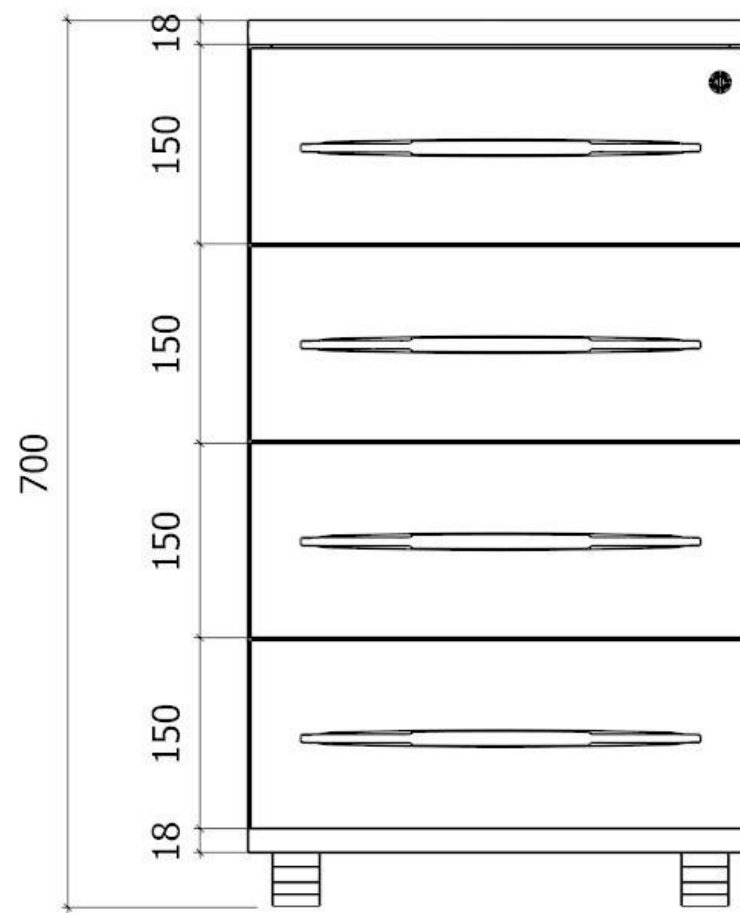
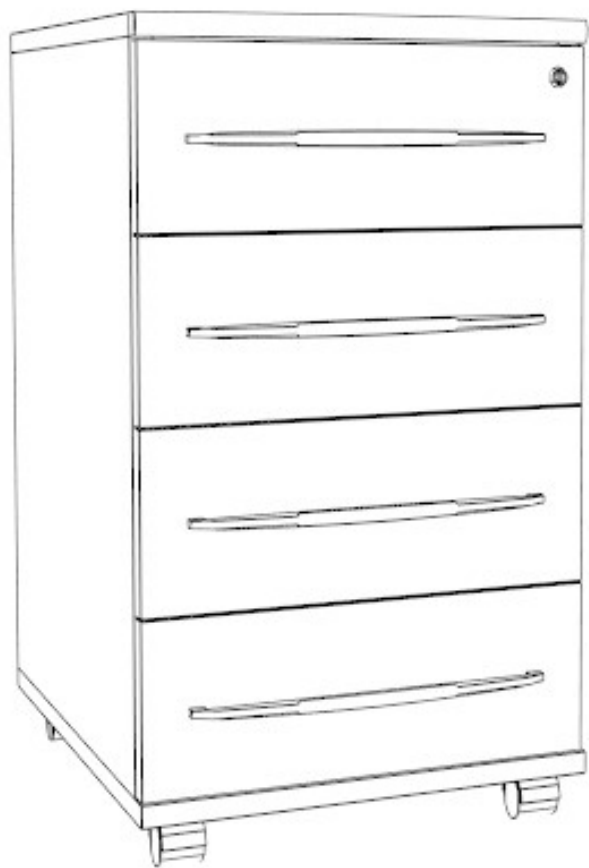
| NAZWA | WYMIARY szer. x głęb. x wys. | SPECYFIKACJA TECHNICZNA | ILOŚĆ |
|--------------------|---------------------------------|---|-------|
| Błat na nóżkach | podane na rysunku | <ul style="list-style-type: none"> - blat o grubości 36 mm, wykonany z podwójnej płyty meblowej w kolorze drewnopodobnym - wymagane normy: powierzchnia o właściwościach antybakteryjnych testowane według uznanej międzynarodowo metody testowej (ISO 22196 = JIS Z 2801), klasa higieniczności E - 1 - obrzeże w kolorze płyty meblowej - podstawa z pełnej, pojedynczej płyty meblowej - przepust kablowy w kolorze dobranym do płyty meblowej - 2 sztuki | 1 |
| Szafka podblatowa | 400x500x700 | <ul style="list-style-type: none"> - 4 szuflady, prowadnice pełen wysuw z cichym domykiem, zamykane jednym kluczykiem - wykonana z płyty meblowej w kolorze drewnopodobnym - wymagane normy: powierzchnia o właściwościach antybakteryjnych testowane według uznanej międzynarodowo metody testowej (ISO 22196 = JIS Z 2801), klasa higieniczności E - 1 - obrzeże w kolorze płyty meblowej - kółka meblowe obrotowe z hamulcem wysokość 60-65 mm - 4 szt - uchwyt meblowy typu C w kolorze chrom - 4 sztuki, rozstaw od 200 do 250 mm | 1 |
| Szafa na dokumenty | 1200x400x2000 | <ul style="list-style-type: none"> - wykonana z płyty meblowej 18 mm w kolorze drewnopodobnym - wymagane normy: powierzchnia o właściwościach antybakteryjnych testowane według uznanej międzynarodowo metody testowej (ISO 22196 = JIS Z 2801), klasa higieniczności E - 1 - obrzeże w kolorze płyty meblowej - uchwyt meblowy typu C w kolorze chrom - 2 sztuki, rozstaw od 200 do 250 mm - wewnątrz półki w kolorze płyty meblowej - cokół 50 mm - zamykana na kluczyk - zawiasy z cichym domykiem, minimum 3 sztuki na skrzydło | 1 |

| | | | |
|----------------|-------------|--|---|
| Szafka wisząca | 600x350x376 | <ul style="list-style-type: none"> - wykonana z płyty meblowej 18 mm w kolorze drewnopodobnym - wymagane normy: powierzchnia o właściwościach antybakteryjnych testowane według uznanej międzynarodowo metody testowej (ISO 22196 = JIS Z 2801), klasa higieniczności E - 1 - obrzeże w kolorze płyty meblowej - półka z plecami 4 mm w kolorze płyty meblowej - sposób montażu mebla - szyna montażowa ścienna - zamykana na kluczyk - uchwyt typu C w kolorze chrom - 1 sztuka, rozstaw od 200 do 250 mm - sposób otwierania - kłapa na podnośniku gazowym | 4 |
| Stolik kawowy | 600x450x438 | <ul style="list-style-type: none"> - wykonany z płyty meblowej 18 mm w kolorze drewnopodobnym - wymagane normy: powierzchnia o właściwościach antybakteryjnych testowane według uznanej międzynarodowo metody testowej (ISO 22196 = JIS Z 2801), klasa higieniczności E - 1 - obrzeże w kolorze płyty meblowej - podstawa z pełnej, pojedynczej płyty meblowej | 1 |

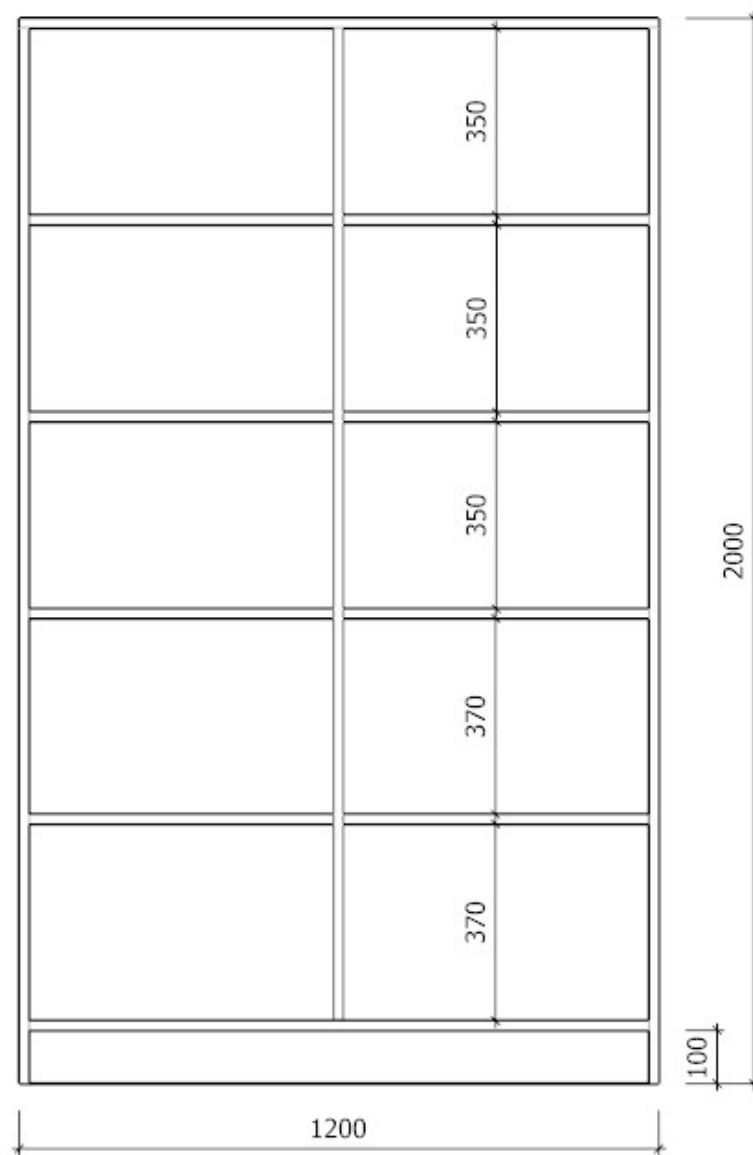
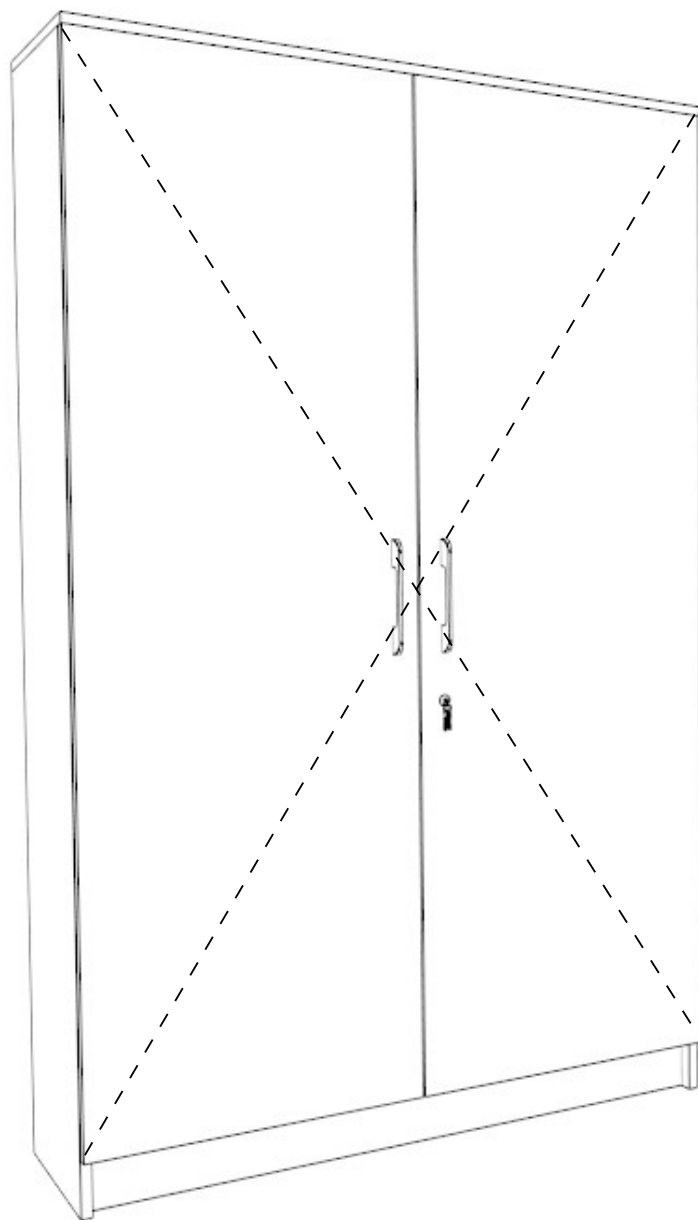
BLAT NA NÓŽKACH



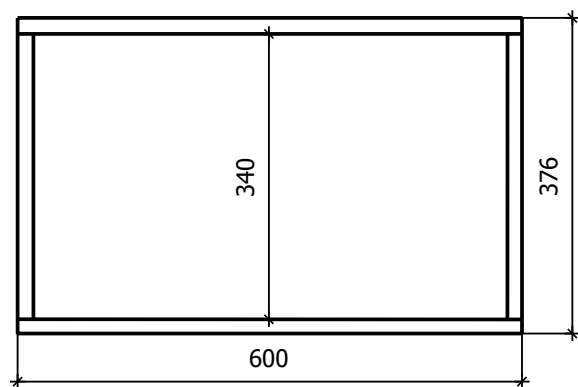
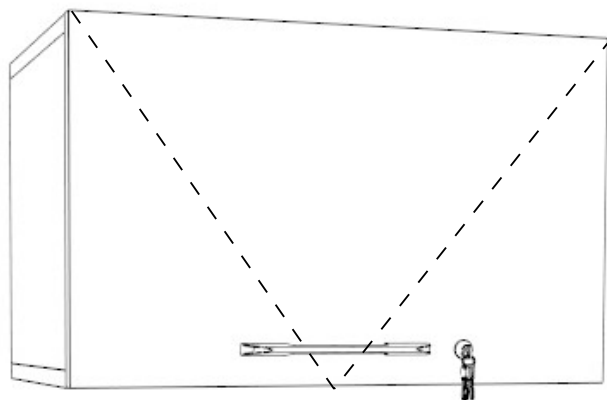
SZAFKA PODBLATOWA



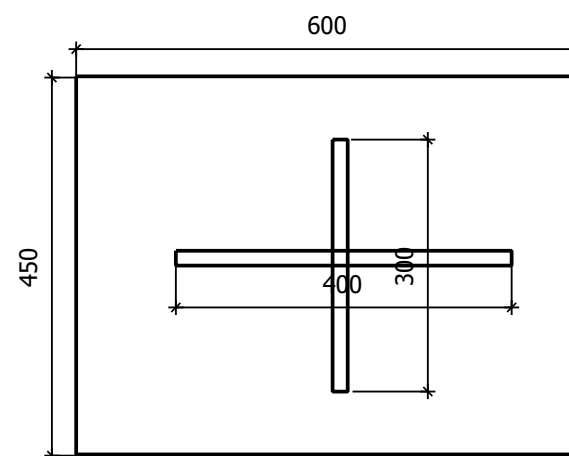
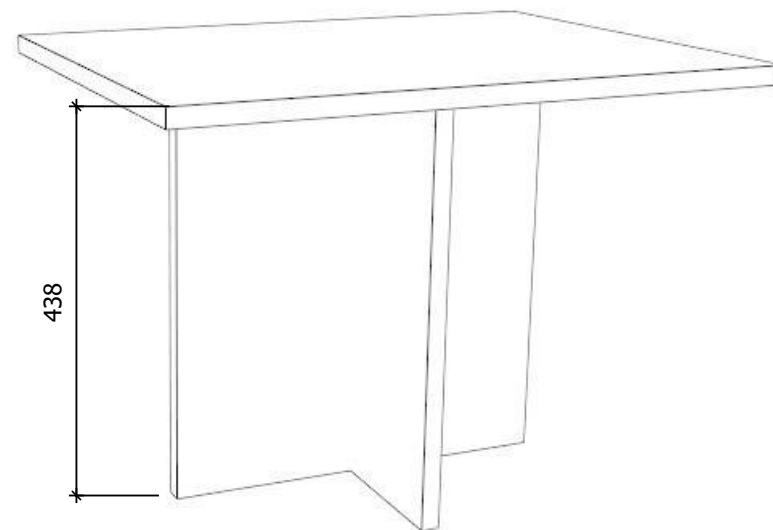
SZAFA NA DOKUMENTY



SZAFKA WISZĄCA



STOLIK KAWOWY

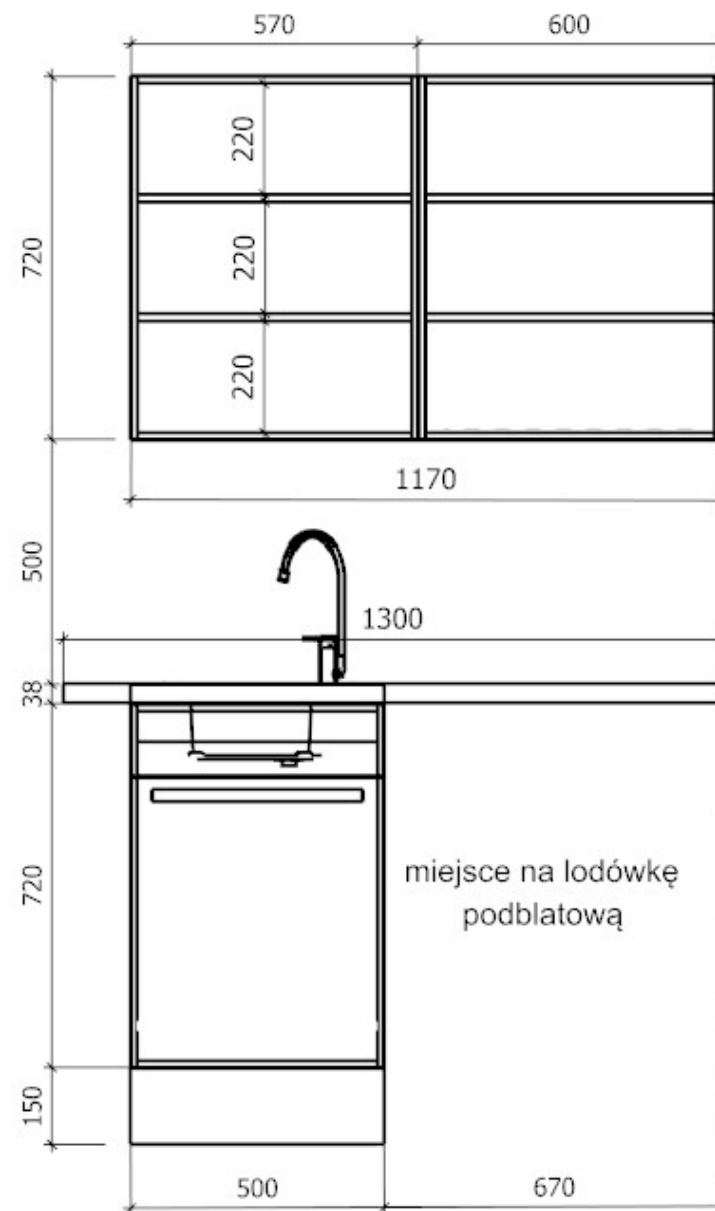
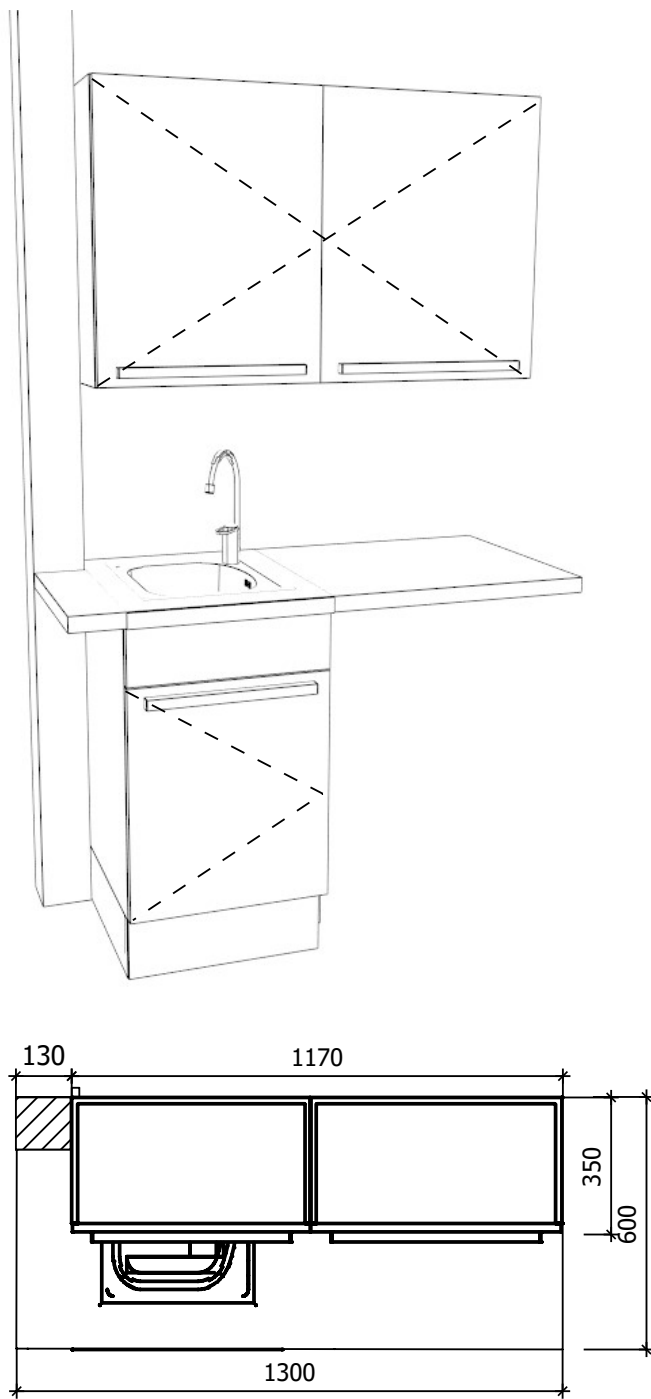


ZAKŁAD PATOMORFOLOGII Meble na zamówienie

Aneks socjalny P1.05

| NAZWA | WYMIARY szer. x głęb. x wys. | SPECYFIKACJA TECHNICZNA | ILOŚĆ |
|----------------|---------------------------------|--|-------|
| Aneks socjalny | podane na rysunku | <ul style="list-style-type: none">- wykonany z płyty meblowej 18 mm w kolorze drewnopodobnym- wymagane normy: powierzchnia o właściwościach antybakteryjnych testowane według uznanej międzynarodowo metody testowej (ISO 22196 = JIS Z 2801), klasa higieniczności E - 1- obrzeże w kolorze płyty meblowej- uchwyt meblowy typu C w kolorze chrom - 3 sztuki, rozstaw od 200 do 250 mm- blat grubość 38 mm w kolorze marmuru- wewnątrz półki w kolorze drewnopodobnym- cokół 150 mm- zawiasy z cichym domykiem , minimum 2 sztuki na skrzydło- szafka zlewozmywakowa wyposażona w zlew jednokomorowy nablutowy, dopasowany do szerokości szafki, wraz z baterią jednouchwytową w kolorze chrom i kompletnym zestawem odpływowym, niezbędnym do podłączenia zlewozmywaka | 1 |

ANEKS SOCJALNY



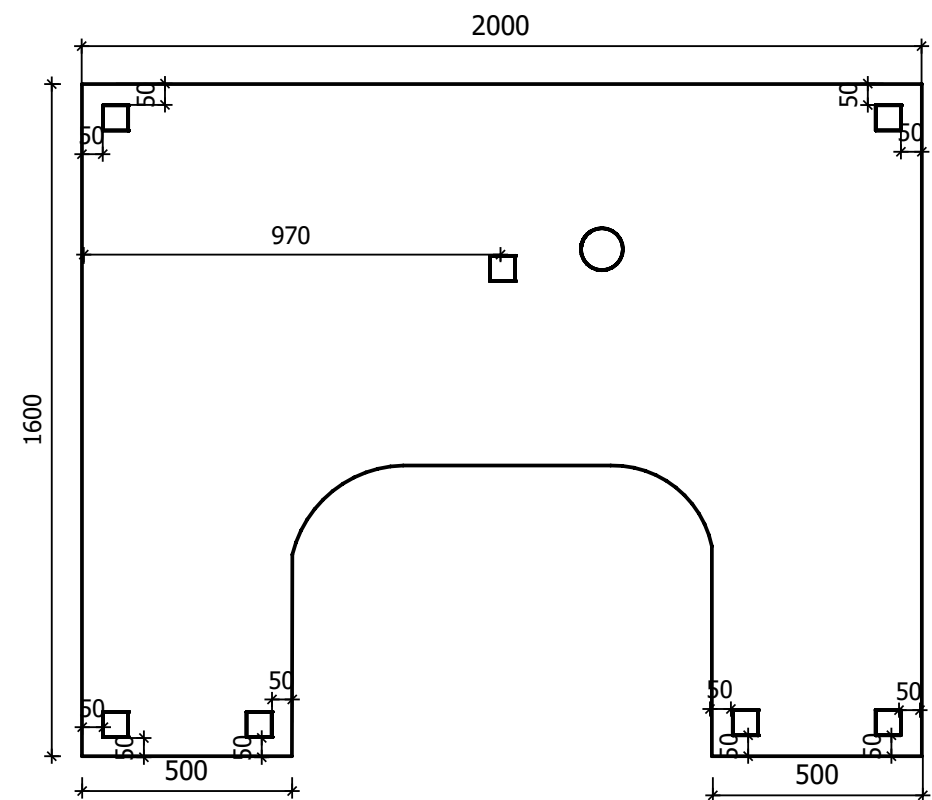
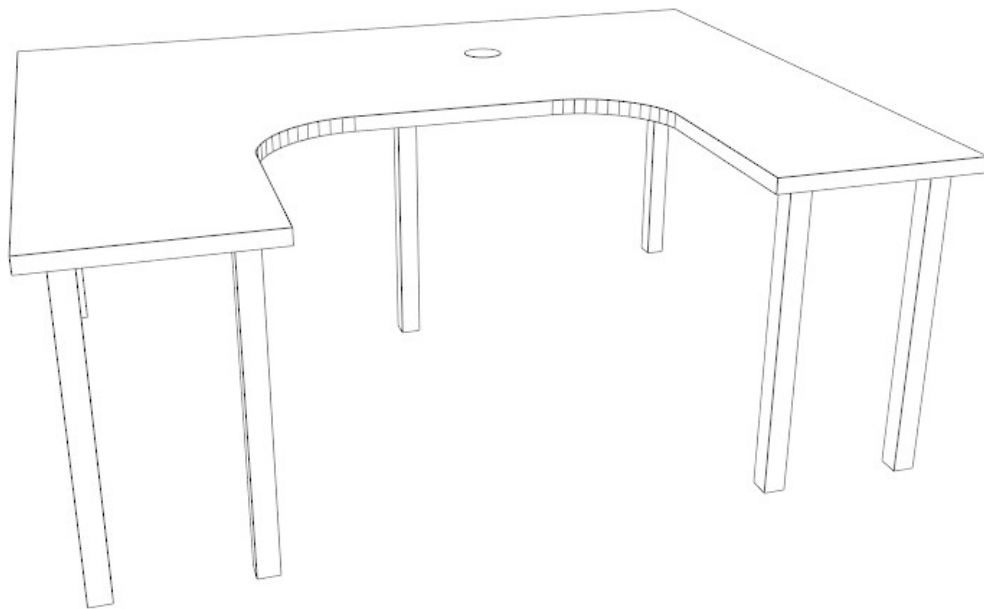
ZAKŁAD PATOMORFOLOGII Meble na zamówienie

Pokój diagnostyczny - Pracownia Mikroskopowa P1.07

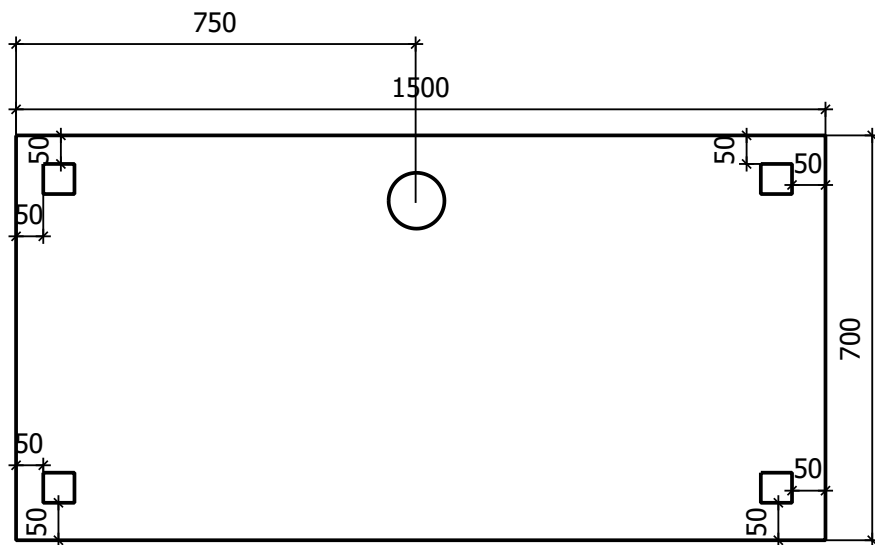
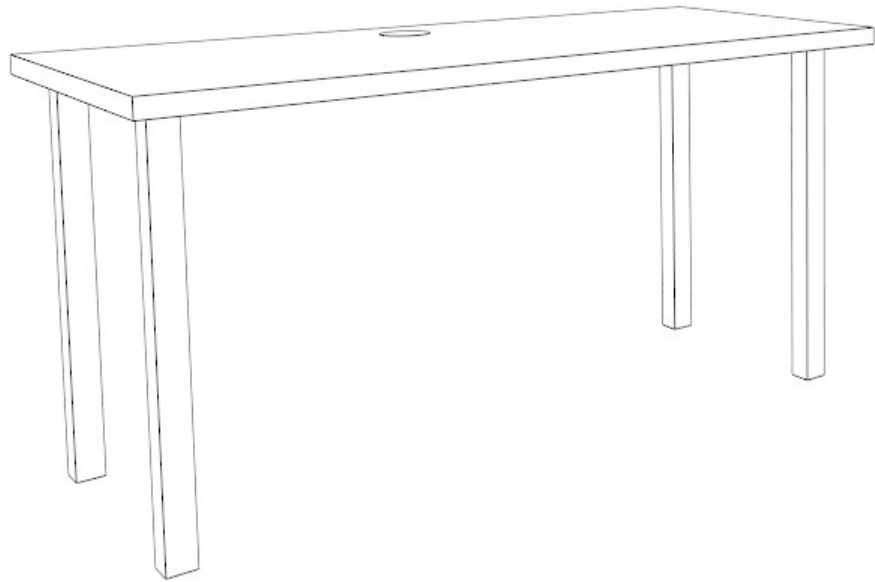
| NAZWA | WYMIARY szer. x głęb. x wys. | SPECYFIKACJA TECHNICZNA | ILOŚĆ |
|----------------------|-----------------------------------|--|-------|
| Błat na nóżkach | podane na rysunku wysokość 750 | <ul style="list-style-type: none"> - blat o grubości 36 mm, wykonany z podwójnej płyty meblowej w kolorze drewnopodobnym - wymagane normy: powierzchnia o właściwościach antybakteryjnych testowane według uznanej międzynarodowo metody testowej (ISO 22196 = JIS Z 2801), klasa higieniczności E - 1 - obrzeże w kolorze płyty meblowej - noga meblowa wykonana z anodowanego aluminium w kolorze białym z regulacją wysokości 710-730 mm, 60x60mm - 7 sztuk - przepust kablowy w kolorze dobranym do płyty meblowej - 1 sztuka | 1 |
| Biuurko | 1500x700x750 | <ul style="list-style-type: none"> - blat grubość 36 mm, wykonany z płyty meblowej w kolorze drewnopodobnym - wymagane normy: powierzchnia o właściwościach antybakteryjnych testowane według uznanej międzynarodowo metody testowej (ISO 22196 = JIS Z 2801), klasa higieniczności E - 1 - obrzeże w kolorze płyty meblowej - noga meblowa wykonana z anodowanego aluminium w kolorze białym z regulacją wysokości 710-730 mm, 60x60mm - 4 sztuki - przepust kablowy w kolorze dobranym do płyty meblowej - 1 sztuka | 2 |
| Szafka podblatowa | 400x500x700 | <ul style="list-style-type: none"> - 4 szuflady, prowadnice pełen wysuw z cichym domykiem, zamykane jednym kluczykiem - wykonana z płyty meblowej w kolorze drewnopodobnym - wymagane normy: powierzchnia o właściwościach antybakteryjnych testowane według uznanej międzynarodowo metody testowej (ISO 22196 = JIS Z 2801), klasa higieniczności E - 1 - obrzeże w kolorze płyty meblowej - kółka meblowe obrotowe z hamulcem wysokość 60-65 mm - 4 szt - uchwyt meblowy typu C w kolorze chrom - 4 sztuki, rozstaw od 200 do 250 mm | 2 |

| | | | |
|-----------------|---------------|--|---|
| Regał z półkami | 1200x500x2000 | <ul style="list-style-type: none"> - wykonany z płyty meblowej 18 mm w kolorze drewnopodobnym - wymagane normy: powierzchnia o właściwościach antybakteryjnych testowane według uznanej międzynarodowo metody testowej (ISO 22196 = JIS Z 2801), klasa higieniczności E - 1 - obrzeże w kolorze płyty meblowej - wewnątrz półki w kolorze płyty meblowej - cokół 100 mm | 2 |
| Szafka wisząca | 600x350x376 | <ul style="list-style-type: none"> - wykonana z płyty meblowej 18 mm w kolorze drewnopodobnym - wymagane normy: powierzchnia o właściwościach antybakteryjnych testowane według uznanej międzynarodowo metody testowej (ISO 22196 = JIS Z 2801), klasa higieniczności E - 1 - obrzeże w kolorze płyty meblowej - półka z plecami 4 mm w kolorze płyty meblowej - sposób montażu mebla - szyna montażowa ścienna - zamykana na kluczyk - uchwyt typu C w kolorze chrom - 1 sztuka, rozstaw od 200 do 250 mm - sposób otwierania - kłapa na podnośniku gazowym | 5 |

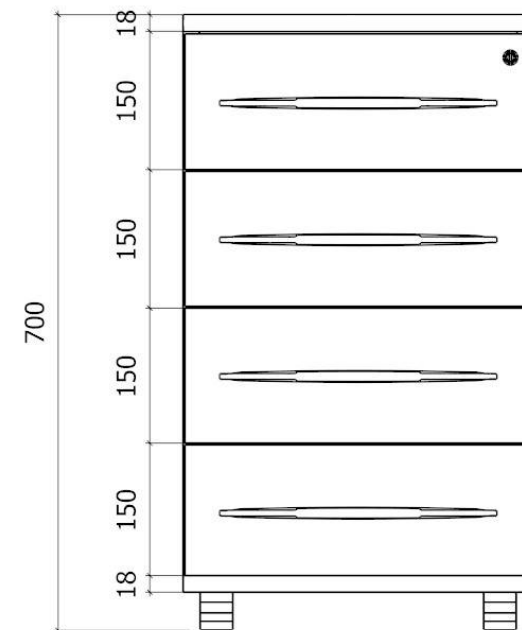
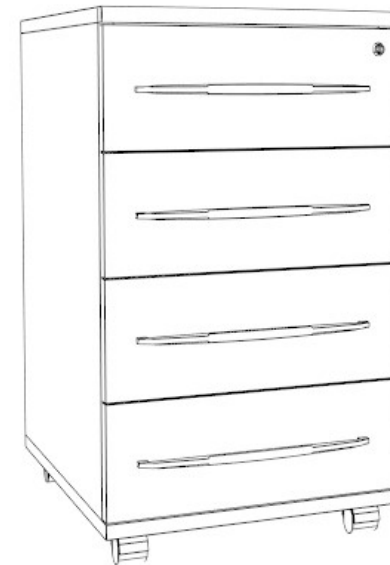
BLAT NA NÓŽKACH



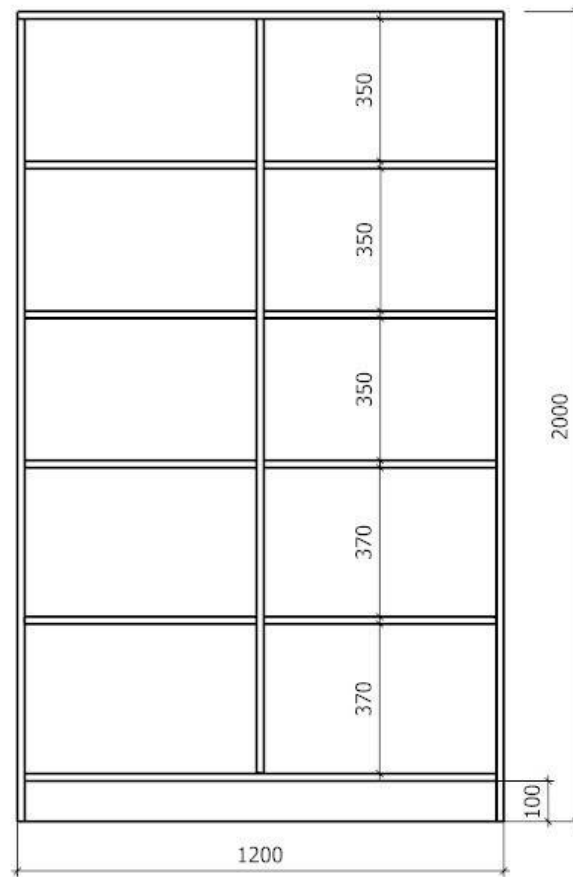
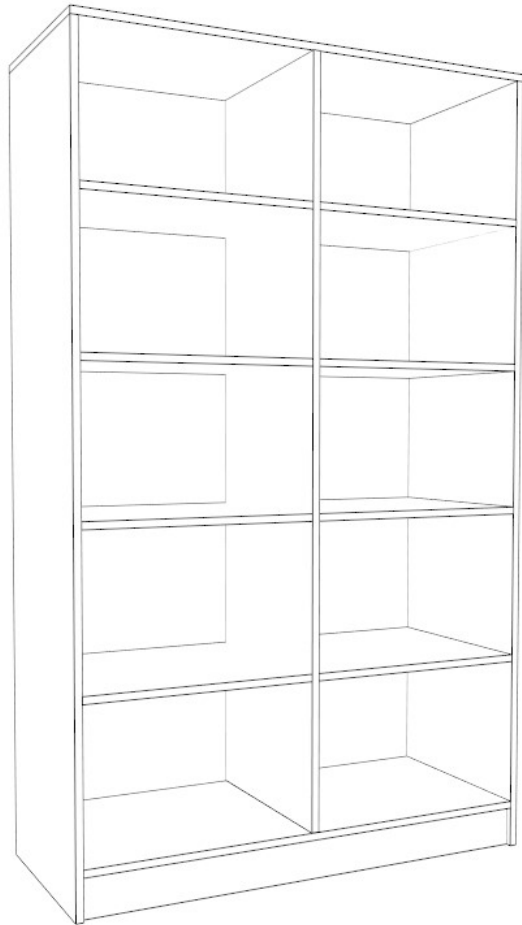
BIURKO



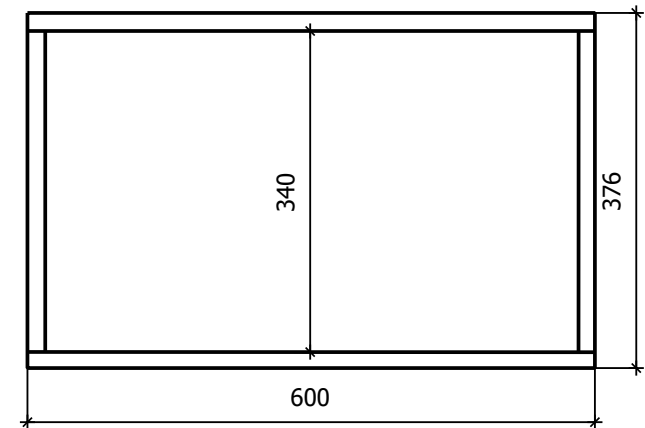
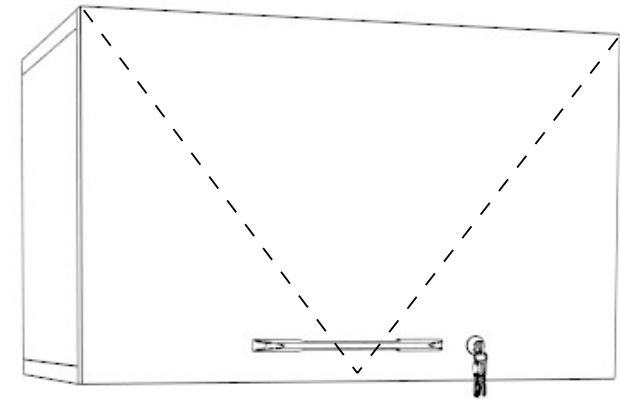
SZAFKA PODBLATOWA



REGAŁ Z PÓLKAMI



SZAFKA WISZĄCA



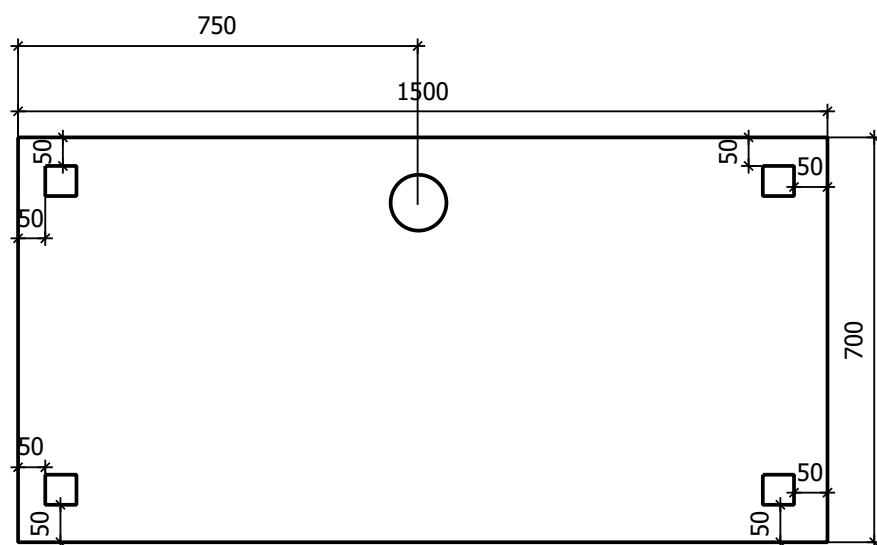
ZAKŁAD PATOMORFOLOGII Meble na zamówienie

Pokój diagnostyczny - Pracownia Mikroskopowa P1.08

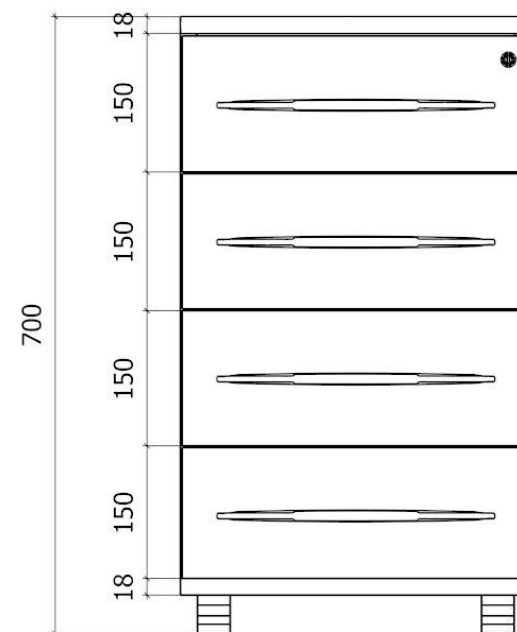
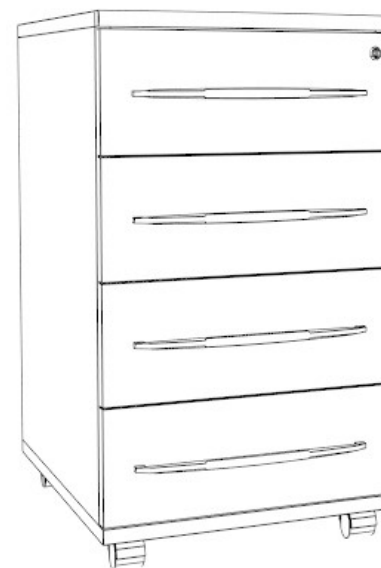
| NAZWA | WYMIARY szer. x głęb. x wys. | SPECYFIKACJA TECHNICZNA | ILOŚĆ |
|-------------------|---------------------------------|--|-------|
| Biuurko | 1500x700x750 | <ul style="list-style-type: none"> - blat grubość 36 mm, wykonany z płyty meblowej w kolorze drewnopodobnym - wymagane normy: powierzchnia o właściwościach antybakteryjnych testowane według uznanej międzynarodowo metody testowej (ISO 22196 = JIS Z 2801), klasa higieniczności E - 1 - obrzeże w kolorze płyty meblowej - noga meblowa wykonana z anodowanego aluminium w kolorze białym z regulacją wysokości 710-730 mm, 60x60mm - 4 sztuki - przepust kablowy w kolorze dobranym do płyty meblowej - 1 sztuka | 2 |
| Szafka podblatowa | 400x500x700 | <ul style="list-style-type: none"> - 4 szuflady, prowadnice pełen wysuw z cichym domykiem, zamykane jednym kluczykiem - wykonana z płyty meblowej w kolorze drewnopodobnym - wymagane normy: powierzchnia o właściwościach antybakteryjnych testowane według uznanej międzynarodowo metody testowej (ISO 22196 = JIS Z 2801), klasa higieniczności E - 1 - obrzeże w kolorze płyty meblowej - kółka meblowe obrotowe z hamulcem wysokość 60-65 mm - 4 szt - uchwyt meblowy typu C w kolorze chrom - 4 sztuki, rozstaw od 200 do 250 mm | 2 |
| Regał z półkami | 1200x500x2000 | <ul style="list-style-type: none"> - wykonany z płyty meblowej 18 mm w kolorze drewnopodobnym - wymagane normy: powierzchnia o właściwościach antybakteryjnych testowane według uznanej międzynarodowo metody testowej (ISO 22196 = JIS Z 2801), klasa higieniczności E - 1 - obrzeże w kolorze płyty meblowej - wewnątrz półki w kolorze płyty meblowej - cokół 100 mm | 2 |

| | | | |
|-------------------|-------------|--|---|
| Szafka wisząca | 600x350x376 | <ul style="list-style-type: none"> - wykonana z płyty meblowej 18 mm w kolorze drewnopodobnym - wymagane normy: powierzchnia o właściwościach antybakteryjnych testowane według uznanej międzynarodowo metody testowej (ISO 22196 = JIS Z 2801), klasa higieniczności E - 1 - obrzeże w kolorze płyty meblowej - półka z plecami 4 mm w kolorze płyty meblowej - sposób montażu mebla - szyna montażowa ścienna - zamykana na kluczyk - uchwyt typu C w kolorze chrom - 1 sztuka, rozstaw od 200 do 250 mm - sposób otwierania - kłapa na podnośniku gazowym | 5 |
|-------------------|-------------|--|---|

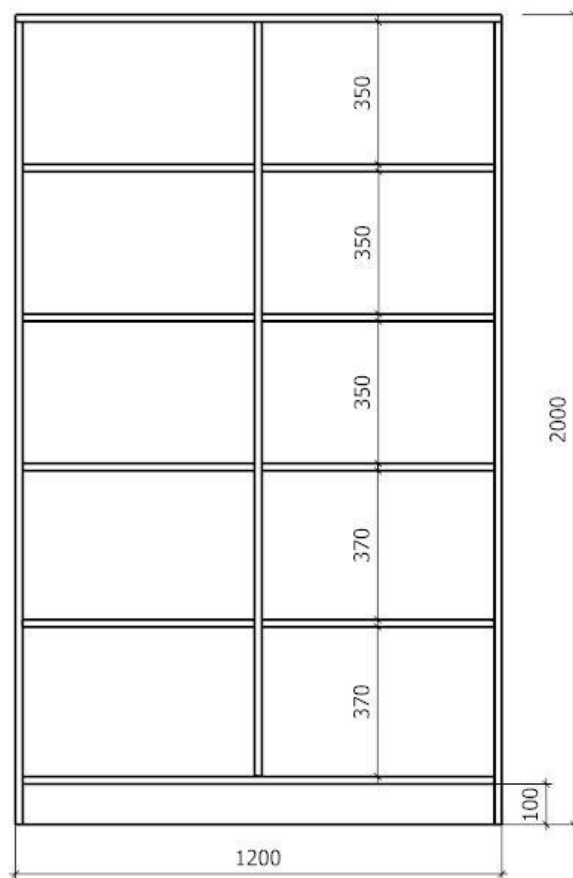
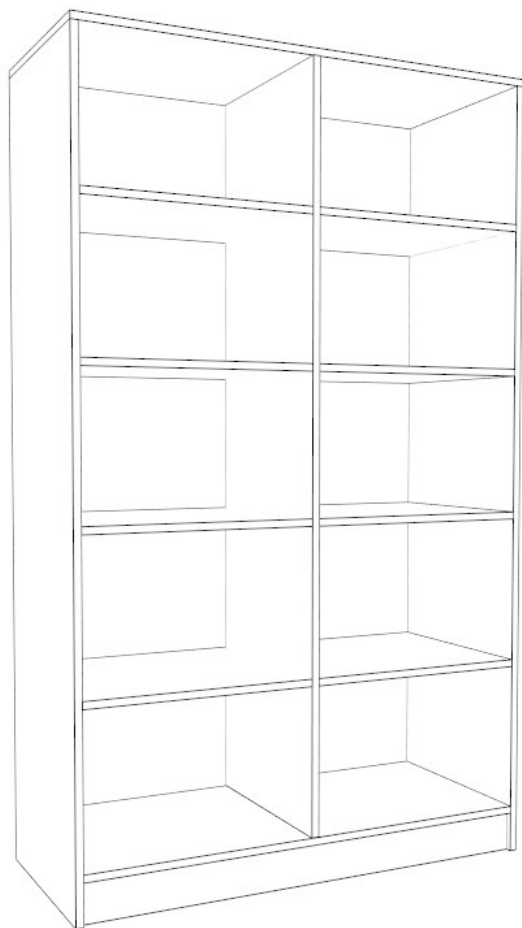
BIURKO



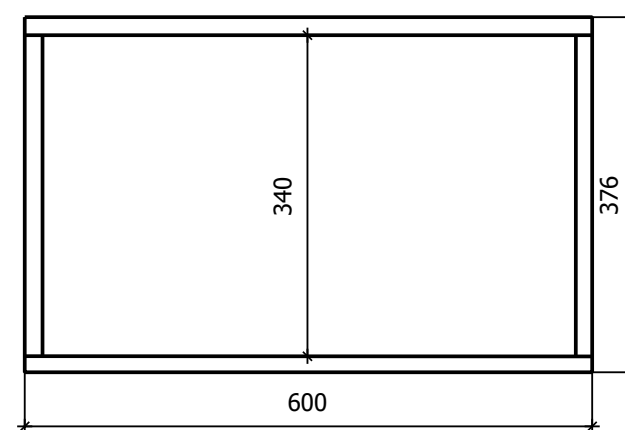
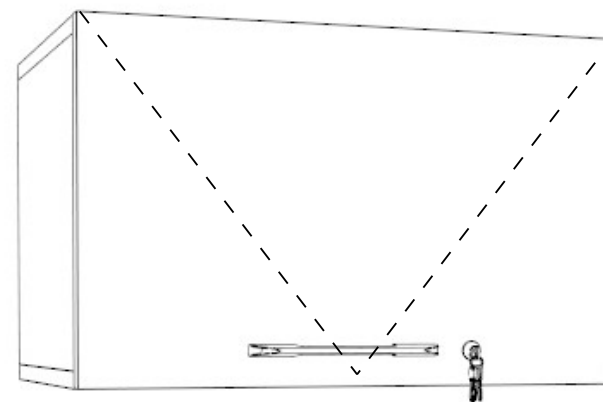
SZAFKA PODBLATOWA



REGAŁ Z PÓLKAMI



SZAFKA WISZĄCA

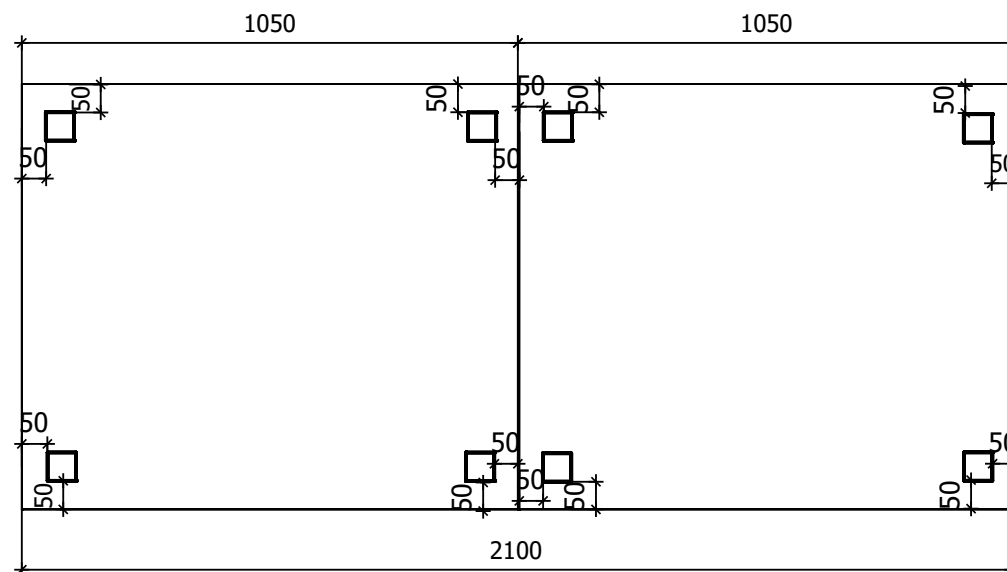
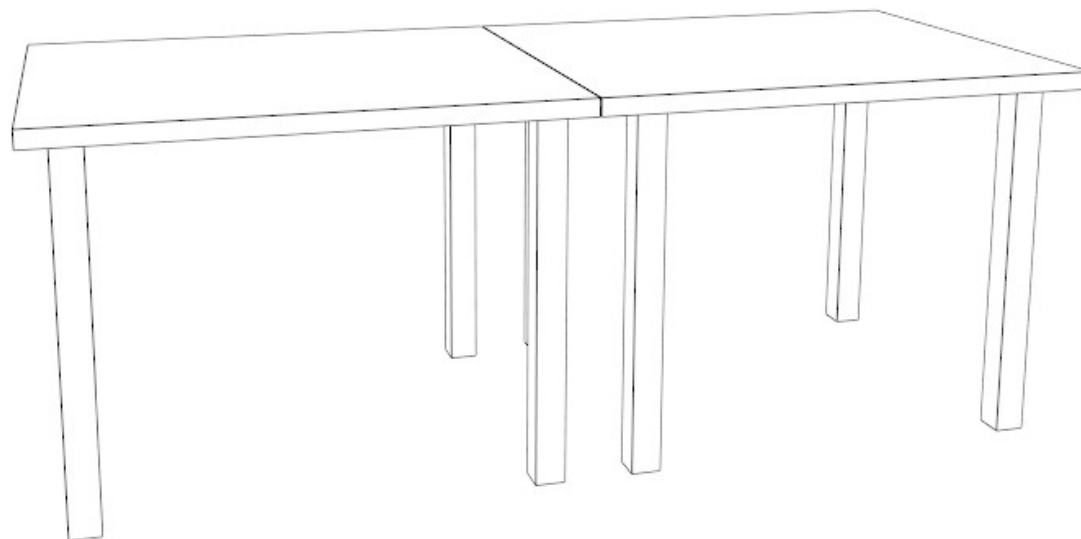


ZAKŁAD PATOMORFOLOGII Meble na zamówienie

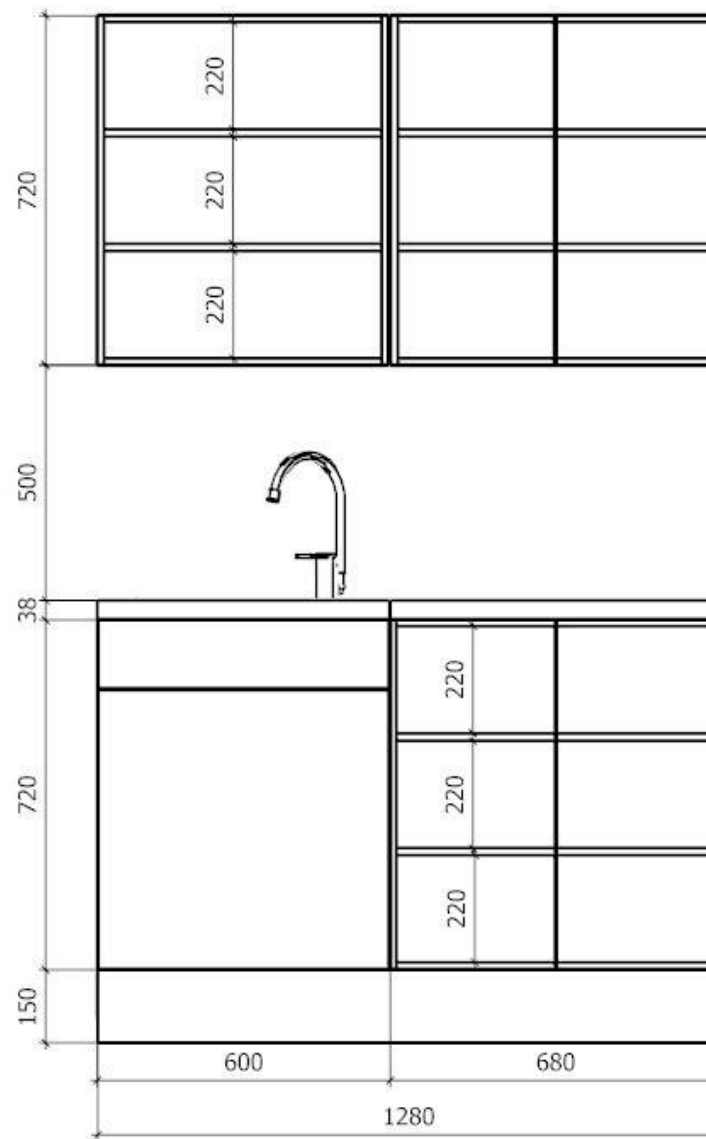
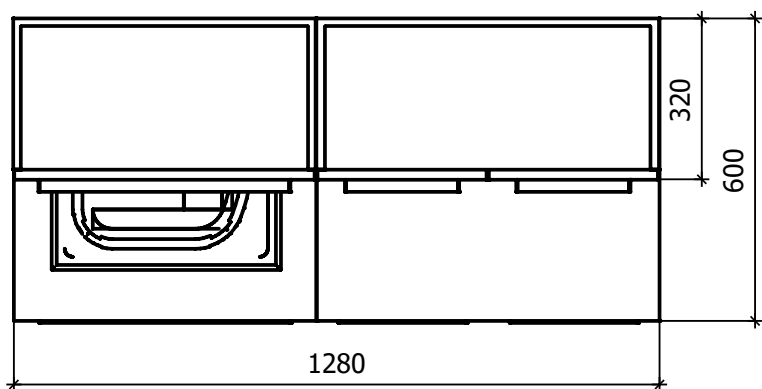
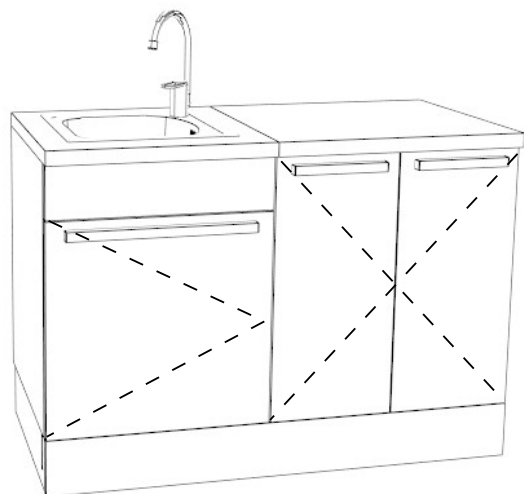
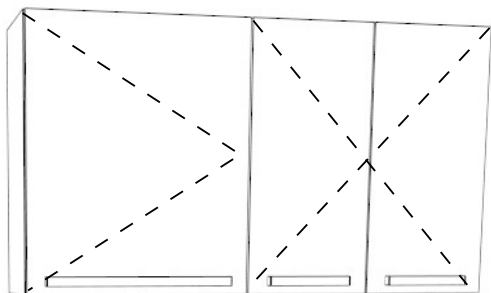
Pokój socjalny P1.09

| NAZWA | WYMIARY szer. x głęb. x wys. | SPECYFIKACJA TECHNICZNA | ILOŚĆ |
|-----------------|---------------------------------|--|-------|
| Stół jadalniany | 1050x900x750 | <ul style="list-style-type: none"> - blat o grubości 36 mm, wykonany z podwójnej płyty meblowej w kolorze drewnopodobnym - wymagane normy: powierzchnia o właściwościach antybakteryjnych testowane według uznanej międzynarodowo metody testowej (ISO 22196 = JIS Z 2801), klasa higieniczności E - 1 - obrzeże w kolorze płyty meblowej - noga meblowa wykonana z anodowanego aluminium w kolorze białym z regulacją wysokości 710-730 mm, 60x60 mm - 4 sztuki | 2 |
| Aneks socjalny | podane na rysunku | <ul style="list-style-type: none"> - wykonany z płyty meblowej 18 mm w kolorze drewnopodobnym - wymagane normy: powierzchnia o właściwościach antybakteryjnych testowane według uznanej międzynarodowo metody testowej (ISO 22196 = JIS Z 2801), klasa higieniczności E - 1 - obrzeże w kolorze płyty meblowej - uchwyt meblowy typu C w kolorze chrom - 6 sztuk, rozstaw od 200 do 250 mm - blat grubość 38 mm w kolorze marmuru - wewnątrz półki w kolorze płyty meblowej - cokół 150 mm - zawiasy z cichym domykiem, minimum 2 sztuki na skrzydło - szafka zlewozmywakowa wyposażona w zlew jednokomorowy nablutowy, dopasowany do szerokości szafki, wraz z baterią jednouchwytową w kolorze chrom i kompletnym zestawem odpływowym, niezbędnym do podłączenia zlewozmywaka | 1 |

STÓŁ JADALNIANY



ANEKS SOCJALNY

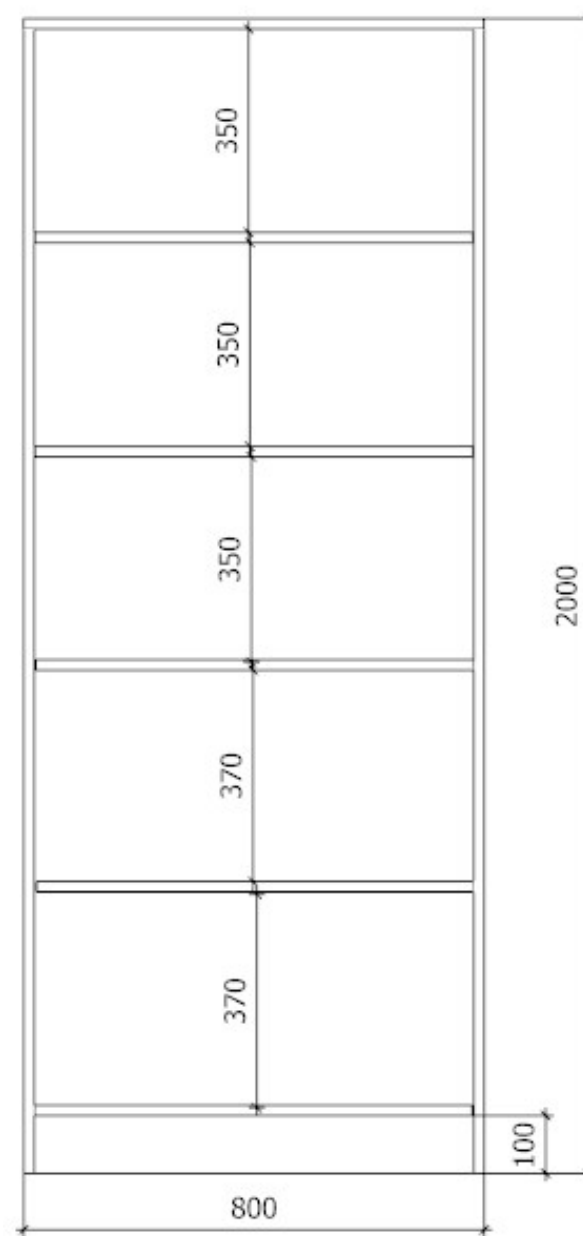
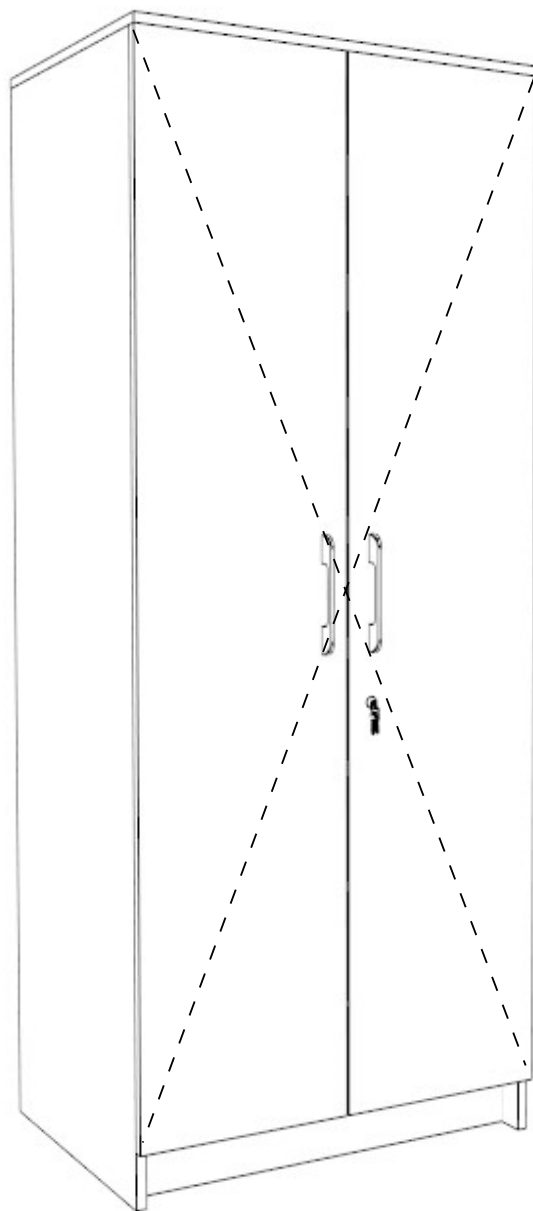


ZAKŁAD PATOMORFOLOGII Meble na zamówienie

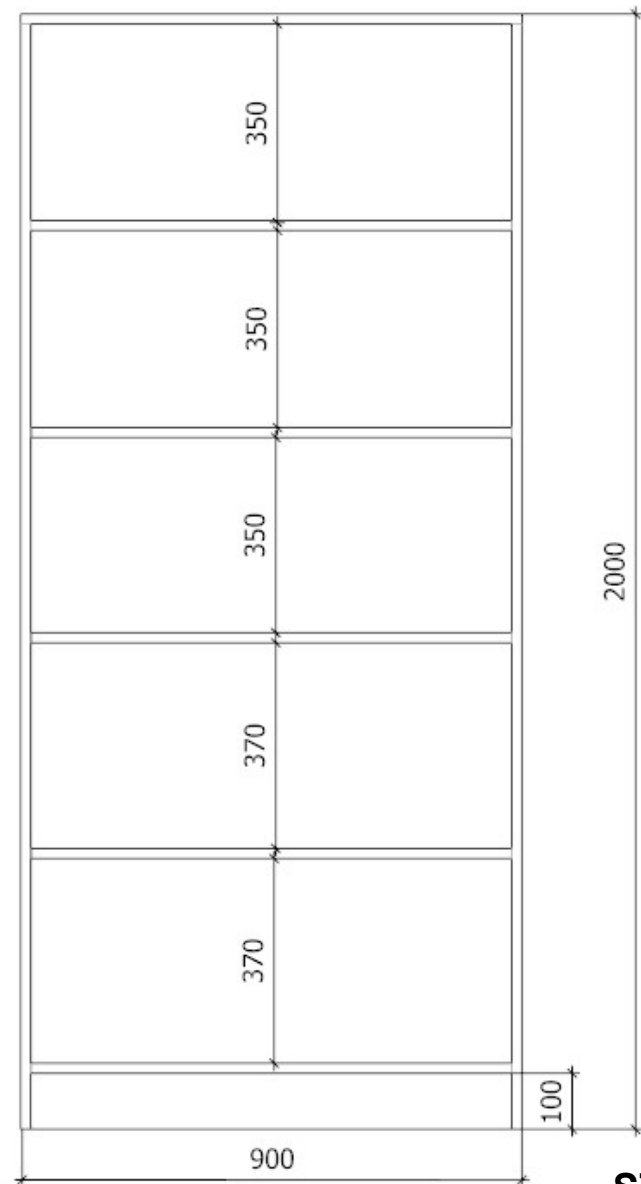
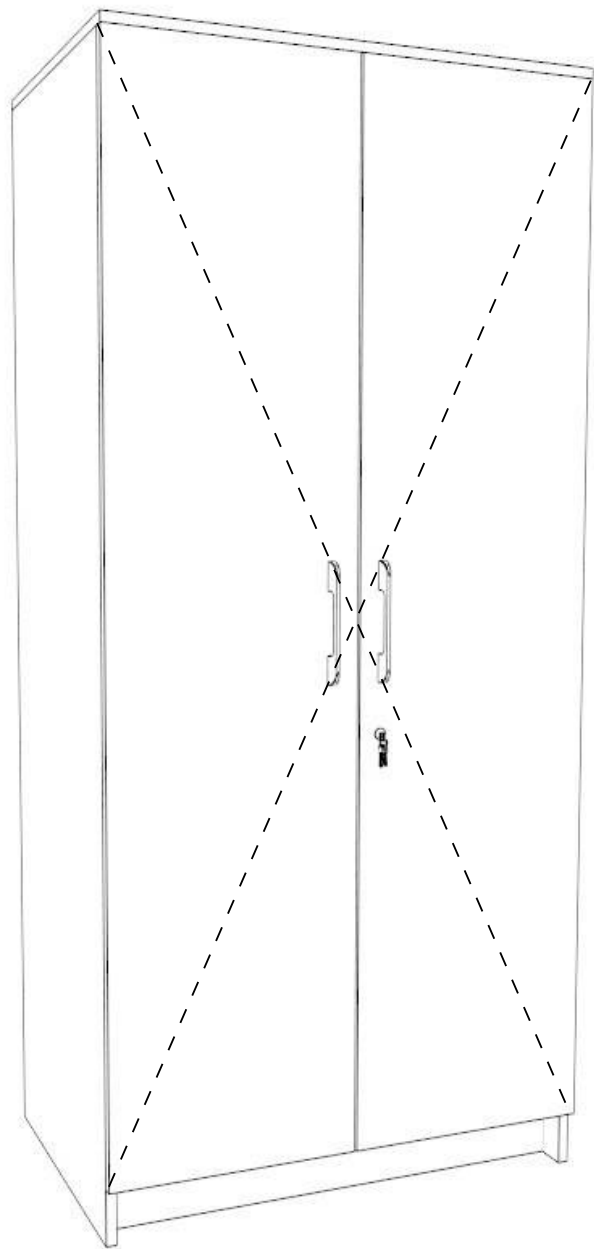
Krojenie Barwienie - Pracownia obróbki prep. histologicznych P1.15

| NAZWA | WYMIARY szer. x głęb. x wys. | SPECYFIKACJA TECHNICZNA | ILOŚĆ |
|--------------------|---------------------------------|---|-------|
| Szafa na dokumenty | 800x600x2000 | <ul style="list-style-type: none">- wykonana z płyty meblowej 18 mm w kolorze drewnopodobnym- wymagane normy: powierzchnia o właściwościach antybakteryjnych testowane według uznanej międzynarodowo metody testowej (ISO 22196 = JIS Z 2801), klasa higieniczności E - 1- obrzeże w kolorze płyty meblowej- uchwyt meblowy typu C w kolorze chrom - 2 sztuki, rozstaw od 200 do 250 mm- wewnątrz półki w kolorze płyty meblowej- cokół 100 mm- zamykana na kluczyk- zawiasy z cichym domykiem, minimum 3 sztuki na skrzydło | 2 |
| Szafa na dokumenty | 900x600x2000 | <ul style="list-style-type: none">- wykonana z płyty meblowej 18 mm w kolorze drewnopodobnym- wymagane normy: powierzchnia o właściwościach antybakteryjnych testowane według uznanej międzynarodowo metody testowej (ISO 22196 = JIS Z 2801), klasa higieniczności E - 1- obrzeże w kolorze płyty meblowej- uchwyt meblowy typu C w kolorze chrom - 2 sztuki, rozstaw od 200 do 250 mm- wewnątrz półki w kolorze płyty meblowej- cokół 100 mm- zamykana na kluczyk- zawiasy z cichym domykiem, minimum 3 sztuki na skrzydło | 2 |

SZAFA NA DOKUMENTY



SZAFA NA DOKUMENTY

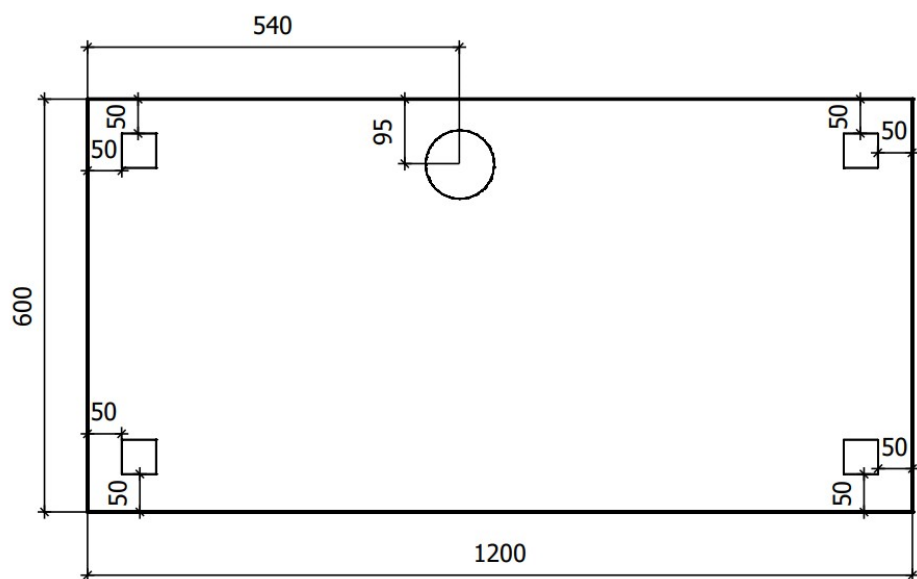
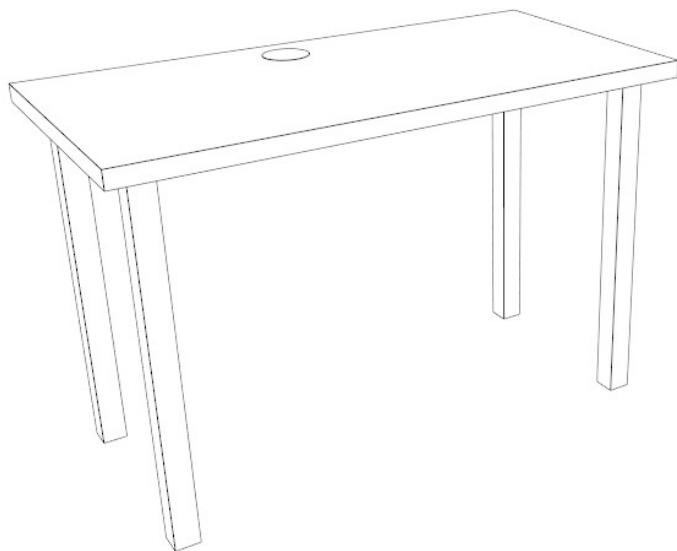


ZAKŁAD PATOMORFOLOGII Meble na zamówienie

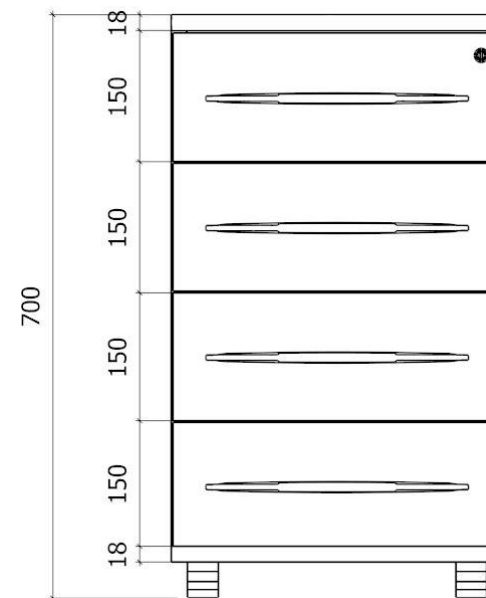
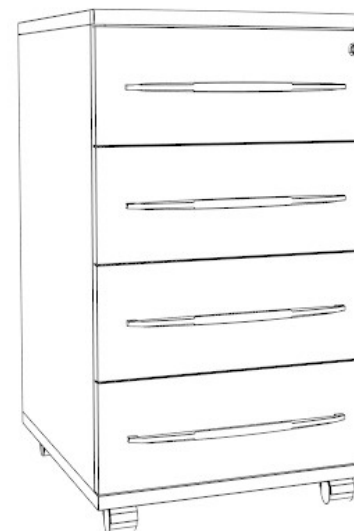
Wykrawanie Materiału - Pracownia Formalinowa P1.18

| NAZWA | WYMIARY szer. x głęb. x wys. | SPECYFIKACJA TECHNICZNA | ILOŚĆ |
|-------------------|---------------------------------|--|-------|
| Biuurko | 1200x600x750 | <ul style="list-style-type: none"> - blat grubość 36 mm, wykonany z płyty meblowej w kolorze drewnopodobnym - wymagane normy: powierzchnia o właściwościach antybakteryjnych testowane według uznanej międzynarodowo metody testowej (ISO 22196 = JIS Z 2801), klasa higieniczności E - 1 - obrzeże w kolorze płyty meblowej - noga meblowa wykonana z anodowanego aluminium w kolorze białym z regulacją wysokości 710-730 mm, 60x60mm - 4 sztuki - przepust kablowy w kolorze dobranym do płyty meblowej - 1 sztuka | 1 |
| Szafka podblatowa | 400x500x700 | <ul style="list-style-type: none"> - 4 szuflady, prowadnice pełen wysuw z cichym domykiem, zamykane jednym kluczykiem - wykonana z płyty meblowej w kolorze drewnopodobnym - wymagane normy: powierzchnia o właściwościach antybakteryjnych testowane według uznanej międzynarodowo metody testowej (ISO 22196 = JIS Z 2801), klasa higieniczności E - 1 - obrzeże w kolorze płyty meblowej - kółka meblowe obrotowe z hamulcem wysokość 60-65 mm - 4 szt - uchwyt meblowy typu C w kolorze chrom - 4 sztuki, rozstaw od 200 do 250 mm | 1 |

BIURKO



SZAFKA PODBLATOWA

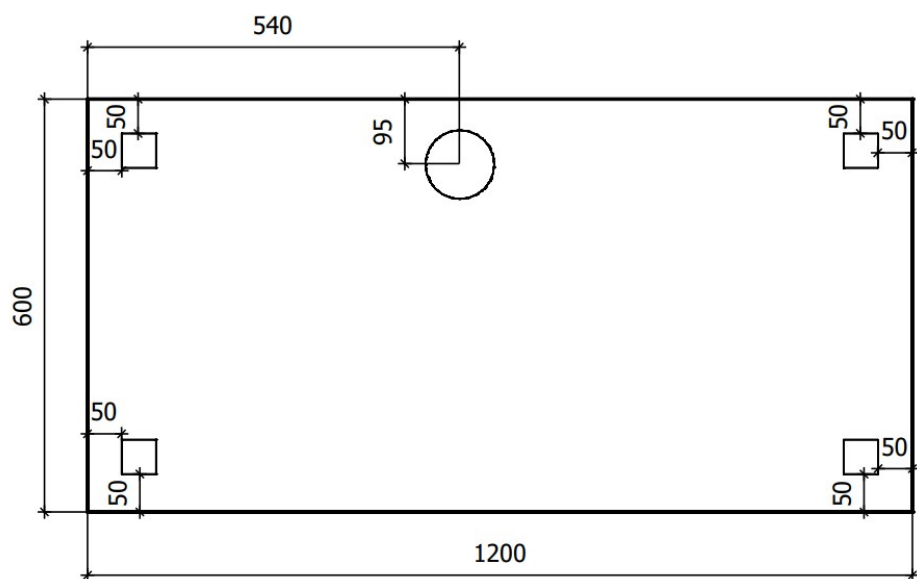
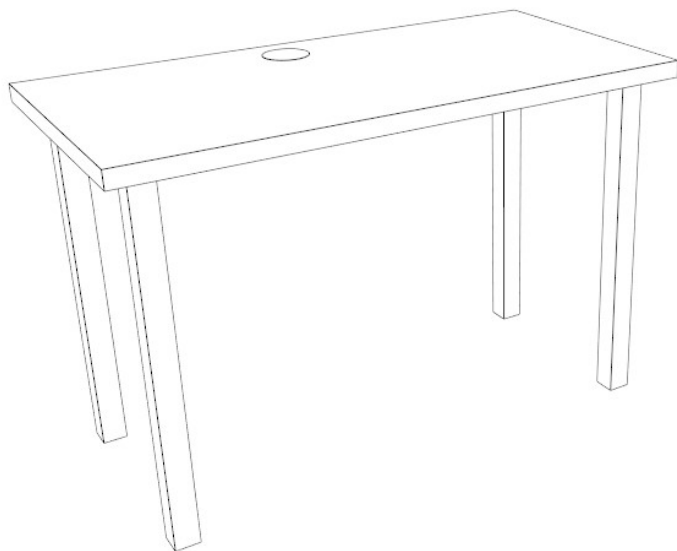


ZAKŁAD PATOMORFOLOGII Meble na zamówienie

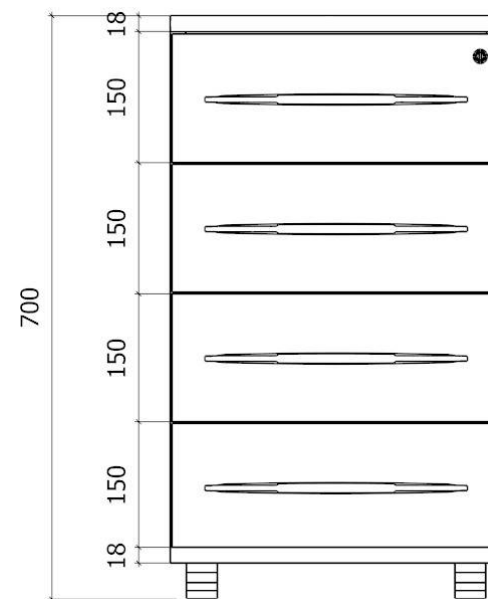
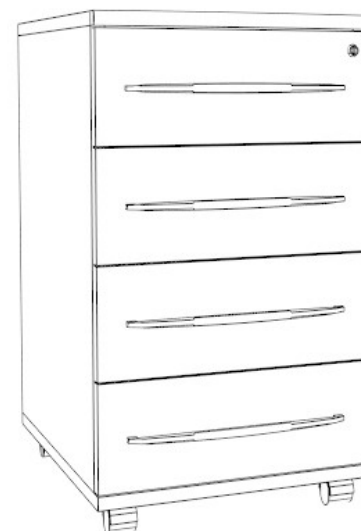
Przyjęcie Materiału P1.20

| NAZWA | WYMIARY szer. x głęb. x wys. | SPECYFIKACJA TECHNICZNA | ILOŚĆ |
|----------------------|---------------------------------|--|-------|
| Biuurko | 1200x600x750 | <ul style="list-style-type: none"> - blat grubość 36 mm, wykonany z płyty meblowej w kolorze drewnopodobnym - wymagane normy: powierzchnia o właściwościach antybakteryjnych testowane według uznanej międzynarodowo metody testowej (ISO 22196 = JIS Z 2801), klasa higieniczności E - 1 - obrzeże w kolorze płyty meblowej - noga meblowa wykonana z anodowanego aluminium w kolorze białym z regulacją wysokości 710-730 mm, 60x60mm - 4 sztuki - przepust kablowy w kolorze dobranym do płyty meblowej - 1 sztuka | 1 |
| Szafka podblatowa | 400x500x700 | <ul style="list-style-type: none"> - 4 szuflady, prowadnice pełen wysuw z cichym domykiem, zamykane jednym kluczykiem - wykonana z płyty meblowej w kolorze drewnopodobnym - wymagane normy: powierzchnia o właściwościach antybakteryjnych testowane według uznanej międzynarodowo metody testowej (ISO 22196 = JIS Z 2801), klasa higieniczności E - 1 - obrzeże w kolorze płyty meblowej - kółka meblowe obrotowe z hamulcem wysokość 60-65 mm - 4 szt - uchwyt meblowy typu C w kolorze chrom - 4 sztuki, rozstaw od 200 do 250 mm | 1 |

BIURKO



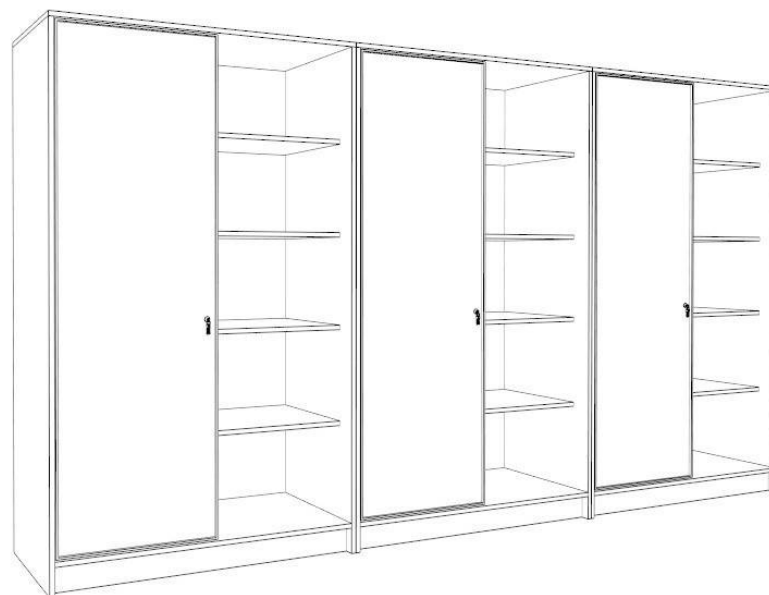
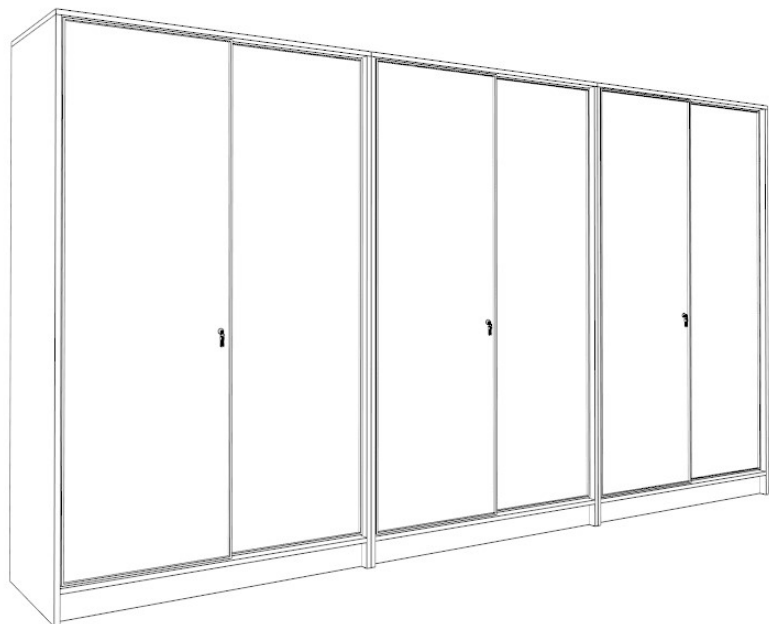
SZAFKA PODBLATOWA

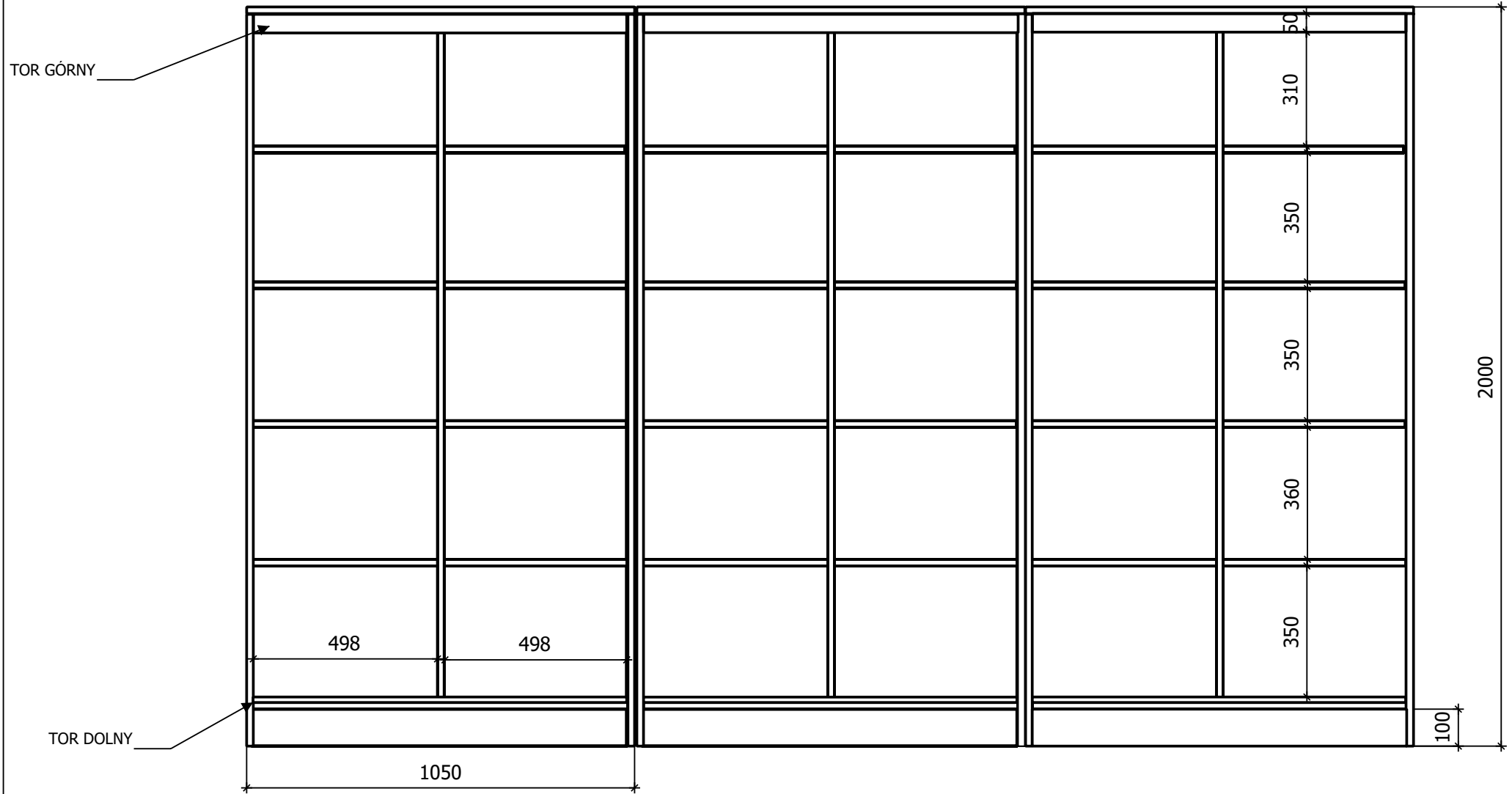


ZAKŁAD PATOMORFOLOGII Meble na zamówienie

Komunikacja P1.21

| NAZWA | WYMIARY szer. x głęb. x wys. | SPECYFIKACJA TECHNICZNA | ILOŚĆ |
|------------------------------|---------------------------------|---|-------|
| Szafa z drzwiami przesuwными | 1200x600x2000 | <ul style="list-style-type: none"> - wykonana z płyty meblowej 18 mm w kolorze drewnopodobnym - wymagane normy: powierzchnia o właściwościach antybakteryjnych testowane według uznanej międzynarodowo metody testowej (ISO 22196 = JIS Z 2801), klasa higieniczności E - 1 - obrzeże w kolorze płyty meblowej - wewnątrz półki w kolorze płyty meblowej - cokół 100 mm - zamykana na kluczyk - okucia do drzwi przesuwanych w kolorze białym - każdy element o wymiarze 1200x600x2000 stanowi indywidualną część | 3 |



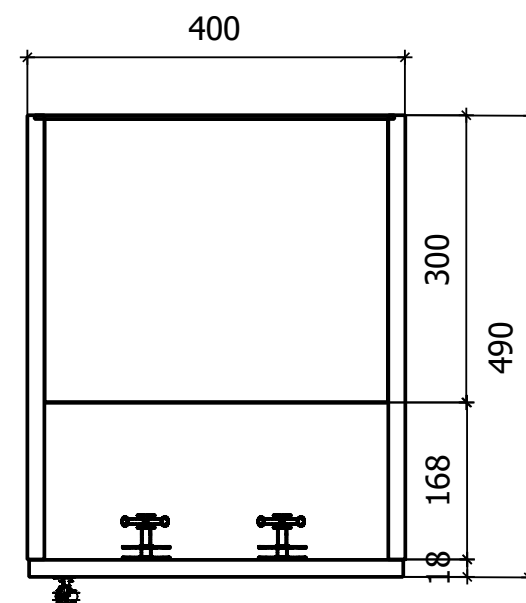
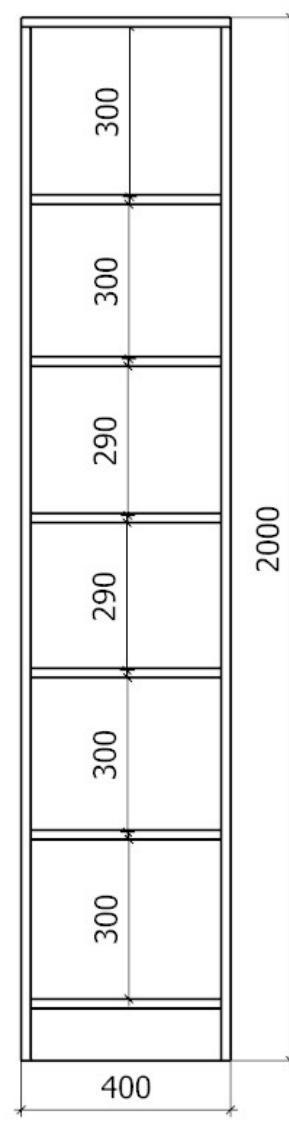
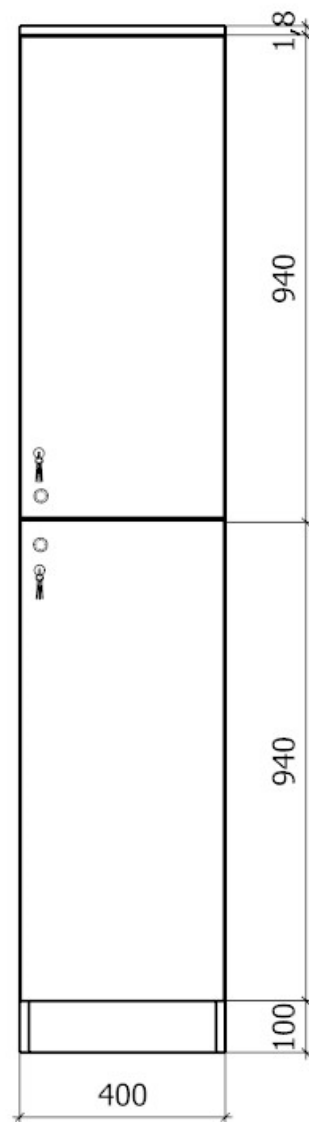


ZAKŁAD PATOMORFOLOGII Meble na zamówienie

Piwnica P-1.02

| NAZWA | WYMIARY szer. x głęb. x wys. | SPECYFIKACJA TECHNICZNA | ILOŚĆ |
|-----------------|---------------------------------|--|-------|
| Szafa ubraniowa | 490x400x2000 | <ul style="list-style-type: none">- wykonana z płyty meblowej 18 mm w kolorze drewnopodobnym- wymagane normy: powierzchnia o właściwościach antybakteryjnych testowane według uznanej międzynarodowo metody testowej (ISO 22196 = JIS Z 2801), klasa higieniczności E - 1- obrzeże w kolorze płyty meblowej- uchwyt meblowy typu C w kolorze chrom - 2 sztuki, rozstaw od 200 do 250 mm- wewnątrz półki w kolorze płyty meblowej, cofnięte ze względu na miejsce na wiszące ubrania- na frontach od wewnątrz zamontowane dwa pojedyncze metalowe wieszaki na ubrania w kolorze chrom- cokół 100 mm- zamykana na kluczyk- zawiasy z cichym domykiem, minimum 3 sztuki na skrzydło | 17 |

Szafka ubraniowa dwudzielna

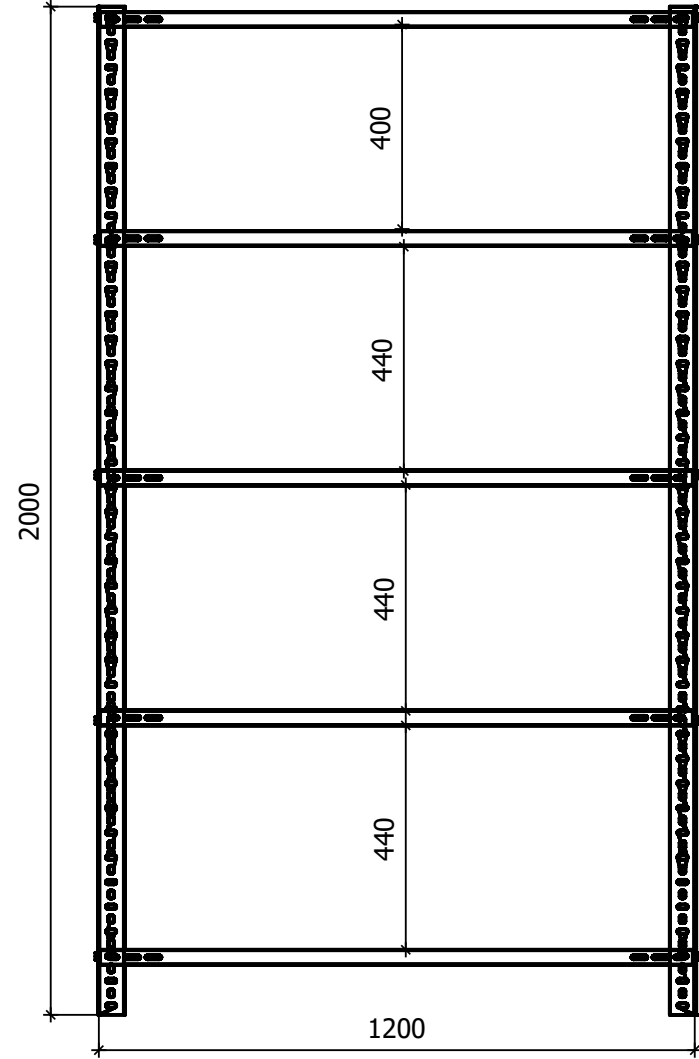
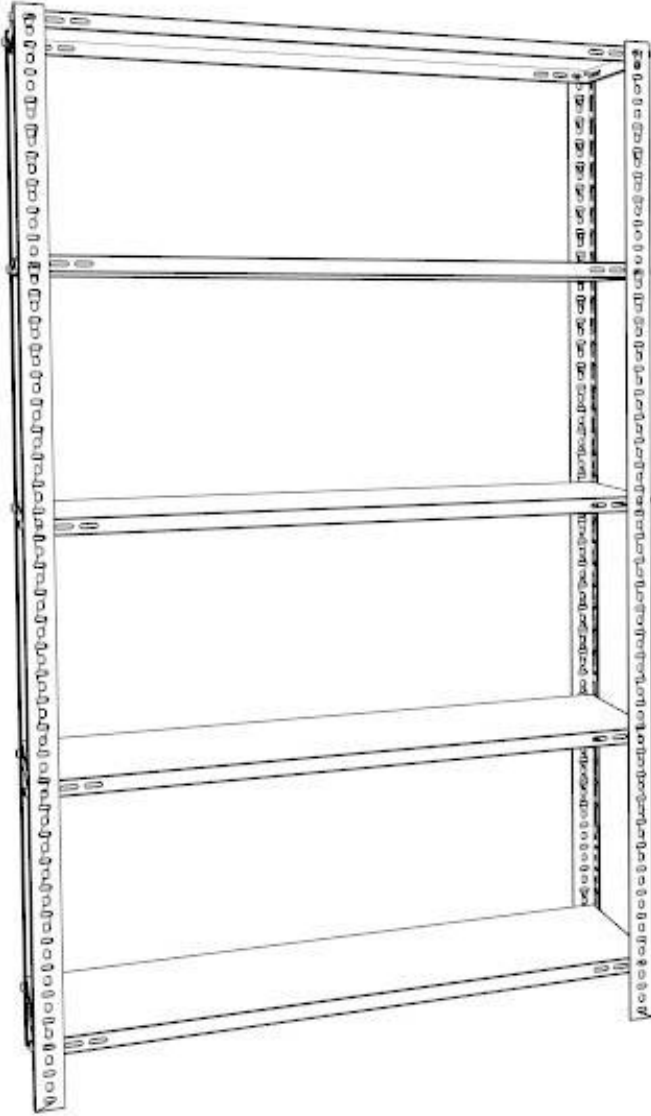


ZAKŁAD PATOMORFOLOGII Meble na zamówienie

Podręczne Archiwum P-1.06

| NAZWA | WYMIARY szer. x głęb. x wys. | SPECYFIKACJA TECHNICZNA | ILOŚĆ |
|--------------|---|--|--------------|
| Regał | 1200x400x2000 | <ul style="list-style-type: none">- wykonany w całości z metalu, skręcany na śruby- 5 sztuk półek z regulowaną wysokością o minimalnym udźwigu do 50 kg- górna półka zlicowana z ramą regału- stopki z tworzywa sztucznego - 4 sztuki | 14 |
| Regał | 900x400x2000 | <ul style="list-style-type: none">- wykonany w całości z metalu, skręcany na śruby- 5 sztuk półek z regulowaną wysokością o minimalnym udźwigu do 50 kg- górna półka zlicowana z ramą regału- stopki z tworzywa sztucznego - 4 sztuki | 3 |

REGAŁ



REGAŁ

