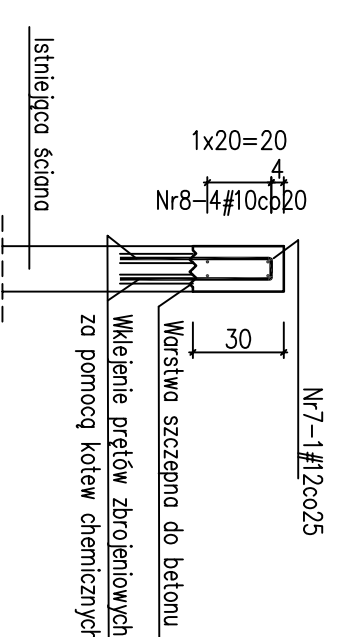
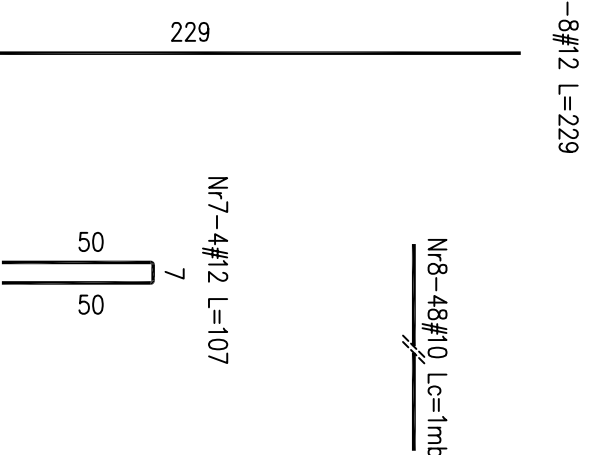
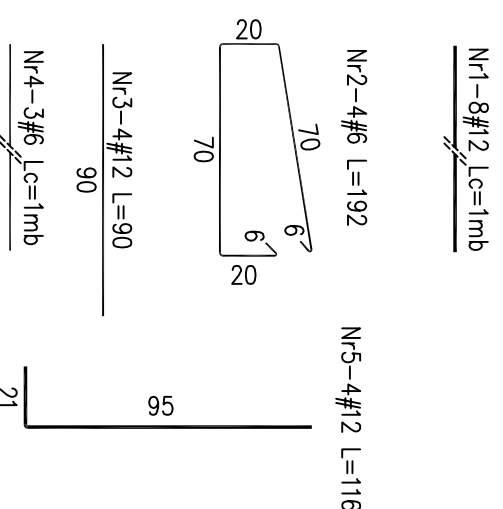
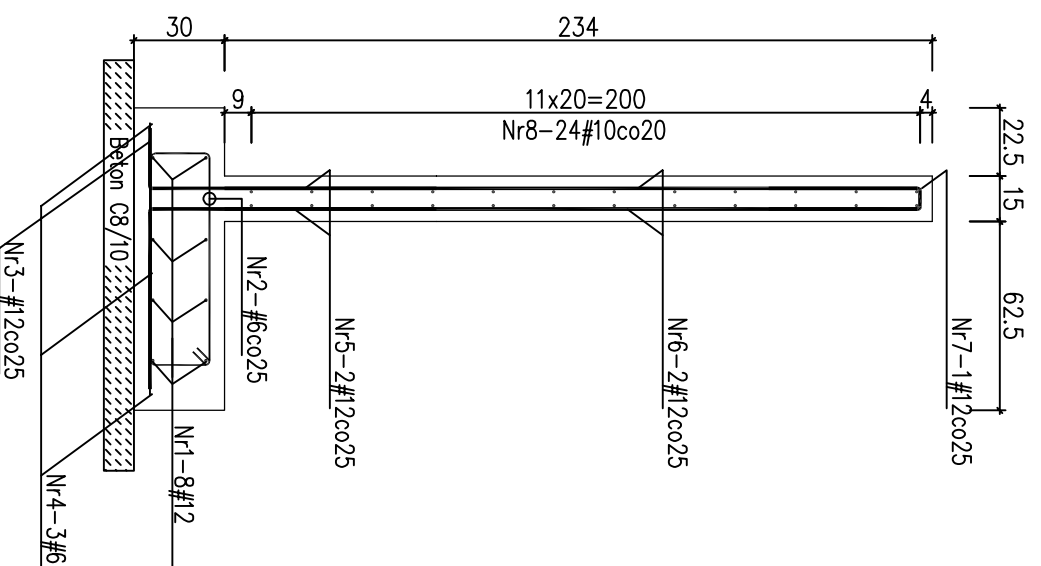


Mur oporowy – schemat zbrojenia

Ilość zbrojenia na 1mb muru oporowego

Nadlewka nad istniejącą ścianą oporową
schemat zbrojenia




WYKAZ STALI ZBROJENIOWEJ na 1mb nadlewki						
Symbol pręta	Średnica [mm]	Długość [mm]	Liczba [szt.]	Długość dla odpowiedniej średnicy [m]		
				6	10	
7	12	1 070	4	0	4,28	
8	10	1 000	4	0	0	
Długość łączna [m]				0,00	4,00	4,28
Masa jednostkowa [kg]				0,20	0,620	0,888
Masa razem [kg]				0,00	2,48	3,80
Masa ogółem [kg]					6,28	

Otulina nominalna Cnom: 35 mm (cokol), 50 mm (podeszwa)
 BETON: C20/25
 BETON PODKŁADU: C8/10
 STAL ZBROJENIOWA: AIII-N B500A – strzemiona B500SP – pozostałe

WYKAZ STALI ZBROJENIOWEJ na 1mb ściany						
Symbol pręta	Średnica [mm]	Długość [mm]	Liczba [szt.]	Długość dla odpowiedniej średnicy [m]		
				6	10	
1	12	1 000	8	0	12	
2	6	1 920	4	7,7	8,0	
3	12	900	4	0	0	
4	6	1 000	3	3,0	3,6	
5	12	1 160	4	0	4,65	
5*	12	1 370	4	0	5,48	
6	12	2 290	8	0	18,32	
7	12	1 070	4	0	4,28	
8	10	1 000	48	0	0	
Długość łączna [m]				10,7	48,0	44,33
Masa jednostkowa [kg]				0,20	0,620	0,888
Masa razem [kg]				2,14	29,76	39,37
Masa ogółem [kg]					71,27	

Uwagi:

- Rysunek rozpatrywać łącznie z pozostałym opracowaniem projektowym.
- Poziomym wszystkim elementom konstrukcji sprawdzić z proj. architektury.
- Otulinę prętów zbrojenia tawy fundamentowej 5.0cm, pozostałych elementów 3.5cm.
- Pod fundamentami wykonać warstwę "chudego" betonu o grubości min. 10 cm. Odsadzik "chudziaków" 10 cm z każdej strony fundamentu. Nie dopuścić do zalania wykopu.
- Wszystkie wymiary sprawdzić na budowie.
- Przed wykonaniem fundamentów należy przetestować wszystkie kolidujące (istniejące) sieci.
- Wszelkie niejasności i niezgodności zgłaszać projektantowi.
- Haki strzemion należy układać naprzemiennie.



ul. BRZOZOWA 8A
97-400 BECHATÓW
Tel. kom. +48 505 133 263
Tel. kom. +48 693 183 109
biuro@kba.net.pl
www.kba.net.pl

INWESTOR		MIASTO BECHATÓW 97-400 Bechatów ul. Kościuszki 1	
PROJEKT			
PRZEBUDOWA CIĄGÓW KOMUNIKACYJNYCH PRZY ul. ENERGETYKÓW 6 I 8 W BECHATOWIE			
ADRES INWESTYCJI		97-400 Bechatów ul. Energetyków 6, 8	
IMIĘ I NAZWIŚCIE		NUMER UPRAWNIENI	
KONSTRUKTOR PROJEKTOWY		PODPIS	
mgr inż. Lukasz Krysiek		L00/3457/PWK/17	
SKALA		DATA	
1:25		12/2021	
TYTUŁ RYSUNKU		FAZA PROJEKTU	
ZBROJENIE MURU OPOROWEGO			
BRANŻA		STRONA	
KONSTRUKCYJNA		20	

Wzrostle prawa autorskie i inne prawa z zastrzeżeniem, że niniejszy rysunek jest własnością Projektanta i nie może być kopiowany, rozpowszechniany, wykorzystywany do celów innych niż określone w projekcie.