

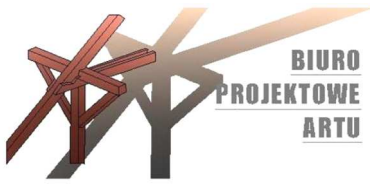
## **PROJEKT WYKONAWCZY**

<b>Nazwa obiektu:</b>	<b>Budowa boiska do gry w bule, zjazdu linowego, ścianek wspinaczkowych na terenie placu zabaw na działce nr 15/3 obręb 0064 przy ul. Nakielskiej w Bydgoszczy</b>	
<b>Inwestor/ adres:</b>	<b>MIASTO BYDGOSZCZ ul. JEZUICKA 1 85-102 BYDGOSZCZ</b>	
<b>Lokalizacja inwestycji:</b>	<b>działka nr ewid. 15/3 obręb 0064 ul. Nakielska, 046101_1, m. Bydgoszcz</b>	
<b>Branża:</b>	<b>architektoniczna, konstrukcyjna</b>	
<b>Stadium:</b>	<b>projekt wykonawczy</b>	
<b>Jednostka projektowania</b>	<b>BIURO PROJEKTOWE ARTU ARTUR TUSZNIÓ ul. Sienkiewicza 3a/3, 89-430 Kamień Krajeński NIP 561-134-83-15 tel. 0 513 757 817 biuro.artu@wp.pl</b>	
<b>Zgodnie z ustawą z dnia 7 lipca 1994 r. Prawo budowlane (tekst jednolity: Dz. U. poz. 1409 z 2013 r.) oświadczamy, iż niniejszy projekt budowlany został sporządzony zgodnie z obowiązującymi przepisami, normami budowlanymi i zasadami wiedzy technicznej.</b>		
	<b>projektant architektura mgr inż. arch. Zdzisław Ambrożek spec. arch. nr upr. WBPP-NB-7210/95/81</b>	<b>projektant konstrukcja mgr inż. Artur Tusznio spec. konstr. -budowlana nr upr. KUP/0004/POOK/14</b>
<b>kategoria obiektu V</b>		

Projekt architektoniczno-budowlany – strona tytułowa str. nr 1

Spis treści str. nr 2

<b>1. Architektura.....</b>	<b>3</b>
1.1. Rodzaj i kategoria obiektu budowlanego.....	4
1.2. Zamierzony sposób użytkowania oraz program użytkowy obiektu budowlanego .....	4
1.3. Układ przestrzenny oraz forma architektoniczna obiektu.....	4
1.4. Parametry techniczne obiektu budowlanego charakteryzujące wpływ na środowisko naturalne.....	4
1.4.1. Zapotrzebowanie i jakość wody oraz ilość, jakość i sposób odprowadzania ścieków. ....	4
1.4.2. Emisja zanieczyszczeń gazowych .....	4
1.4.3. Rodzaj i ilość wytwarzanych odpadów. ....	4
1.4.4. Emisja hałasu oraz wibracji, promieniowania , pól elektromagnetycznych. ....	4
1.4.5. Wpływ obiektu budowlanego na istniejący drzewostan, glebę, wody. ....	4
1.5. Informacja o zasadniczych elementach wyposażenia budowlano-instalacyjnego .....	4
1.6. Dane dotyczące warunków ochrony przeciwpożarowej.....	4
1.7. Parametry obiektu .....	5
1.8. Dostępność dla osób niepełnosprawnych .....	5
1.9. Rozwiązania konstrukcyjno-budowlane .....	5
1.9.1. Ukształtowanie terenu .....	5
1.9.2. Obrzeża trawnikowe .....	5
1.9.3. Opis realizacji trawników .....	5
1.9.4. Warstwy nawierzchni.....	6
1.10. Opis techniczny parametrów urządzeń i elementów małej architektury. ....	7
1.10.1. Tyrolka – zjazd linowy.....	7
1.10.2. Ścianka wspinaczkowa duża .....	<b>Błąd! Nie zdefiniowano zakładki.</b>
1.10.3. Ścianka wspinaczkowa mniejsza .....	<b>Błąd! Nie zdefiniowano zakładki.</b>
1.10.4. Ławka ilość szt 3: .....	11
1.10.5. Stolik z dwiema ławkami:.....	13
1.10.6. Boisko do gry w Bule o wymiarach 15 x 4 m: .....	14
1.10.7. Wycinka drzewa jabłoni. ....	14
1.10.8. Rozbiórka posadzki betonowej. ....	14
1.11. Charakterystyka ekologiczna.....	14
1.11.1. Faza budowy.....	14
1.11.2. Faza normalnej eksploatacji. ....	15
1.12. Część rysunkowa.....	15
1.12.1. Rzut poziomy zjazdu linowego tyrolki rys. nr. A1.....	15
1.12.2. Rzut poziomy ścianek wspinaczkowych rys. nr. A2 .....	15
1.12.3. Rzut poziomy boiska do gry w bule rys. nr. A3.....	15
1.12.4. Szczegóły nawierzchni rys. nr. A4.....	15



**BIURO PROJEKTOWE ARTU ARTUR TUSZNIÓ**  
**ul. Sienkiewicza 3a/3, 89-430 Kamień Krajeński**  
**NIP 561-134-83-15 tel. 0 513 757 817**  
**biuro.artu@wp.pl**

**nr str. 3**  
**21.03.2023**

---

# 1. Architektura.

## 1.1. Rodzaj i kategoria obiektu budowlanego

Przedmiotowa dokumentacja dotyczy dobudowy urządzeń zabawowych i małej architektury do istniejącego placu zabaw. Obiekty budowlane zakwalifikowano do V kategorii obiektów budowlanych.

## 1.2. Zamierzony sposób użytkowania oraz program użytkowy obiektu budowlanego

Zaprojektowano budowę boiska do gry w bule, zjazdu linowego, ścianek wspinaczkowych na terenie placu zabaw na działce nr 15/3 obręb 0064 przy ul. Nakielskiej w Bydgoszczy.

Wszelkie prace budowlane nie wprowadzają szkodliwych elementów i substancji do środowiska. Wody opadowe są rozprowadzane po powierzchni działki.

Obiekty budowlane będą służyły celom rekreacji, zabaw i wypoczynku dla pobliskich dzieci i młodzieży.

## 1.3. Układ przestrzenny oraz forma architektoniczna obiektu

Dobudowane obiekty budowlane zostały zaprojektowane w technologii tradycyjnej. Nowo projektowane urządzenia zabawowe są podobne kolorystycznie do już wbudowanych na placu zabaw.

## 1.4. Parametry techniczne obiektu budowlanego charakteryzujące wpływ na środowisko naturalne

### 1.4.1. Zapotrzebowanie i jakość wody oraz ilość, jakość i sposób odprowadzania ścieków.

Nie projektuje się zaopatrzenia w ujęcia wody i odbioru kanalizacji.

### 1.4.2. Emisja zanieczyszczeń gazowych

Obiekty budowlane nie będą emitowały zanieczyszczeń gazowych.

### 1.4.3. Rodzaj i ilość wytwarzanych odpadów.

Odpady komunalne – magazynowane w koszach na śmieci, wywożone przez służby komunalne na najbliższe wysypisko śmieci. Przedmiotowa inwestycja nie należy do inwestycji mogących pogorszyć stan środowiska. Nie przewiduje się wytwarzania w trakcie budowy odpadów zanieczyszczających środowisko i wymagających utylizacji. Powstałe podczas budowy odpady będą magazynowane na placu budowy i wywożone czasowo na komunalne składowisko odpadów.

### 1.4.4. Emisja hałasu oraz wibracji, promieniowania, pól elektromagnetycznych.

Poziom hałasu dla terenów miejskich w porze dziennej 55 dB, w porze nocnej 40 dB zostaną zachowane. Obiekty nie będą wytwarzały wibracji oraz promieniowania dopuszczonego do użytku.

### 1.4.5. Wpływ obiektu budowlanego na istniejący drzewostan, glebę, wody.

Projekt nie zakłada ingerencji w wodę oraz glebę natomiast zaprojektowano wycinkę drzewa jabłoni. W przypadku zniszczenia drzew/krzewów w związku z pracami budowlanymi należy obłamane gałęzie przyciąć zgodnie ze sztuką ogrodniczą. Należy przyciąć korony istniejących drzew w przypadku zbyt bliskiej odległości od boiska do gry w bule i tyrolki.

## 1.5. Informacja o zasadniczych elementach wyposażenia budowlano-instalacyjnego

Obiekty budowlane nie zostaną doposażone w instalacje.

## 1.6. Dane dotyczące warunków ochrony przeciwpożarowej

W ramach dobudowy urządzeń do istniejącego placu zabaw nie zmienia się warunków ochrony przeciwpożarowej.

## 1.7. Parametry obiektu

Powierzchnia większej ścianki wspinaczkowej - nawierzchnia bezpieczna 38,00m<sup>2</sup>  
Powierzchnia zjazdu linowego - tyrolki - nawierzchnia bezpieczna 147,00m<sup>2</sup>  
Powierzchnia boiska do gry w bule 60,00m<sup>2</sup>

## 1.8. Dostępność dla osób niepełnosprawnych

Obiekt jest dopuszczony dla osób niepełnosprawnych.

## 1.9. Rozwiązania konstrukcyjno-budowlane

### 1.9.1. Ukształtowanie terenu

Istniejący plac zabaw jest utworzony na terenie płaskim. Dobudowywane urządzenia zabawowe przewidziano na terenie płaskim. Urobki ziemi pozyskane w wykopach należy wywieźć z terenu budowy. Trawniki należy odnowić ziemią pozyskaną z ukopów.

### 1.9.2. Obrzeża trawnikowe

Wokół boiska do gry w bule zaprojektowano obrzeża z blachy corten 1,5x200mm. Obrzeże z blachy corten należy zamocować w bryle mokrego betonu C 12/15. Wokół stref bezpieczeństwa wypełnionych piaskiem płukanym zaprojektowano obrzeża z folii karbowanej wysokości 25cm.



### 1.9.3. Opis realizacji trawników

Skład mieszanki traw :

Gatunek:	Skład:	Przykładowe odmiany:
<b>Życica trwała</b>	15%	Eterlou/Libronco/Turfgold
<b>Kostrzewa czerwona rozłogowa</b>	30%	Red Skin/Litango/Hightower
<b>Kostrzewa czerwona kępowa</b>	30%	Wilma/Raisa/Dorianna
<b>Kostrzewa szczeciniasta (ow- cza)</b>	15%	Bornito/Borvina
<b>Wiechlina łąkowa</b>	10%	Limousine/Zeptor/Liberlin
<b>Zalecana norma wysiewu</b>	25 g/m <sup>2</sup>	

Założenie trawnika – zakres czynności:

- usunięcie zdegradowanej darniny wraz z wywozem odpadów, nawiezenie warstwy gleby urodzajnej minimum 10 cm, wolnej od zanieczyszczeń i nasion chwastów, wysianie nawozu wieloskładnikowego z przewagą związków azotu, przekopanie z gruntem rodzimym na głębokość około 25 cm,
- wypoziomowanie i wyrównanie nawierzchni poprzez wałowanie, wysianie mieszanki nasion traw gazonowych (minimum 5 gatunków, o udziale kostrzewy czerwonej, szczeciniastej i owczej powyżej 60 %, mietlic około 30%, życic poniżej 10%; niedopuszczalny jest udział traw pastewnych); wysiew równomierny, aby uzyskać jednorodny trawnik, nasiona należy wymieszać z wierzchnią warstwą gruntu, po czym uwałować,
- nawadnianie powierzchni trawnika w czasie kiełkowania nasion, aby nie dopuścić do przesuszenia,
- wałowanie trawnika po osiągnięciu około 8 cm, celem zainicjowania krzewienia traw,
- wykonanie pierwszego koszenia po wałowaniu, po osiągnięciu wysokości trawy około 8-9 cm, po zaobserwowaniu właściwego ukorzenia trawy, z zachowaniem ostrożności celem uniknięcia wyrywania młodej trawy przez kosiarkę.

Pielęgnacja trawnika, polegająca na:

- areacja (wertykulacja) – 1 x w sezonie – wiosną w kolejnym sezonie po założeniu trawnika,
- nawożenie – 2x w sezonie (wiosna, jesień – zastosowanie nawozu właściwego dla sezonu agrotechnicznego)
- koszenie trawy – w miarę potrzeb ( min. 2 razy w miesiącu), utrzymywanie wysokości trawnika nie większej niż 5 cm.

Odtworzyć należy wszystkie zniszczone trawniki (nie tylko w miejscach montażu urządzeń zabawowych czy nawierzchni bezpiecznych) – w przypadku np. składowania materiałów lub rozjeżdżenia terenu przez sprzęt

#### **1.9.4. Warstwy nawierzchni.**

##### **1. Nawierzchnia bezpieczna pod urządzeniami zabawowymi**

- piasek płukany 0-2mm gr. 30cm,
- geowłóknina
- grunt rodzimy

##### **2. Utwardzenie nawierzchnią mineralną boiska do gry w bule**

- drobny tłuczeń fr. 0-6mm gr. 6cm
- podsypka żwirowa  $I_s=0,98$  gr. 15cm
- geowłóknina
- piasek  $I_s=0,98$  gr. 15cm
- zagęszczony grunt rodzimy  $I_s=0,98$

##### **3. Trawniki do odnowienia**

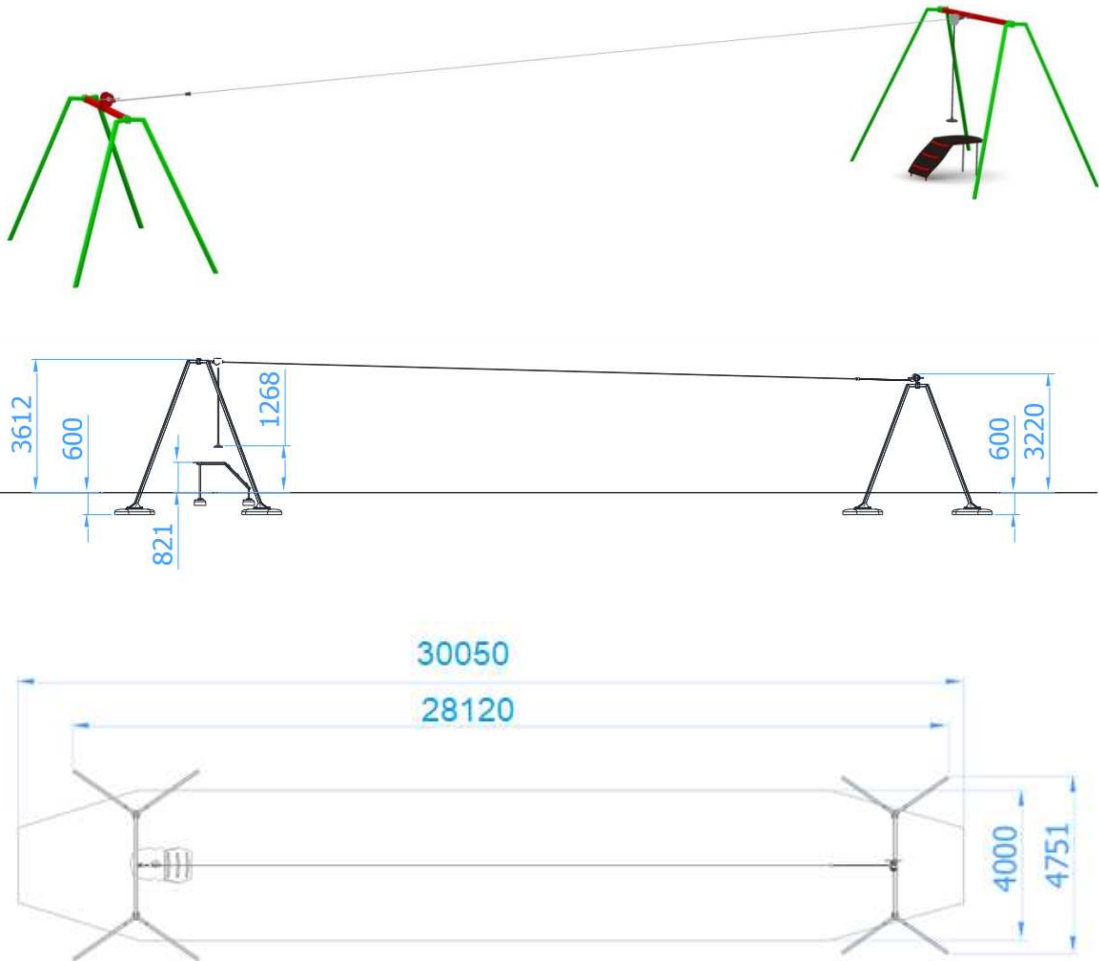
- ziemia żyzna 10cm odpowiednik ziemi ornej klasy III ziemia pozyskana z wykopów
- grunt rodzimy

## 1.10. Opis techniczny parametrów urządzeń i elementów małej architektury.

### 1.10.1. Tyrolka – zjazd linowy

Dane techniczne:

- wymiary (długość x szerokość x wysokość) [m]: 28,12 x 4,76 x 3,62
- strefa bezpieczeństwa [m]: 30,05 x 4,00
- wysokość swobodnego upadku [m]: 1,27



Opis techniczny:

- Urządzenie wykonane z profilu zamkniętego 100x100x3mm, 70x70x3mm, 40x20x2mm,
- Lina stalowa o średnicy  $\varnothing 10$ mm,
- Wózek z siedziskiem gumowym, poruszający się po linie przejazdu, jest wyposażony w mechanizm hamujący, zwalniany pod ciężarem użytkownika
- Podest z trawą wykonany z antypoślizgowej sklejki wodoodpornej o grubości 21mm,
- Urządzenie wyposażone w mechanizm pozwalający na regulację stopnia napięcia liny zjazdowej,
- Wszystkie elementy stalowe urządzenia zabezpieczone antykorozyjnie i dodatkowo malowane lakierem akrylowym strukturalnym,
- W komplecie znajdują się fundamenty wykonane z betonu C25/30, ułatwiające montaż.

**Urządzenie musi posiadać:**

- kartę techniczną danego urządzenia wraz ze zdjęciem w kolorze i opisem
- kartę techniczną z opisem i zdjęciem urządzenia zabawowego oraz musi spełniać wymogi Polskich Norm PN-EN 1176-1, PN-EN 1176-2 i PN-EN 1177 z aktualnymi zmianami

### 1.10.2. Ścianka wspinaczkowa duża

Dane techniczne:

- wymiary (długość x szerokość x wysokość) [m]: 1,70 x 1,70 x 2,50
- strefa bezpieczeństwa min. [m]: 6,20 x 5,90
- wysokość swobodnego upadku [m]: 2,50



Skałkę 3D zaprojektowano w technologii imitującej naturalną skałę na bazie laminatu. Laminat to tworzywo sztuczne o wysokich właściwościach wytrzymałościowych i jakościowych. Odporny na czynniki atmosferyczne i użytkowe. Dzięki unikalnej technologii 3D – panel wspinaczkowy do złudzenia imituje naturalną rzeźbę skalną a wspinaczka odbywa się przy użyciu chwytów wbudowanych w panel, które tworzą spójny monolit z bryłą. Skałki wspinaczkowe nie wymagają fundamentowania a ich posadowienie polega na wkopaniu jej na odpowiednią głębokość w podłoże.

Ścianka wspinaczkowa w kolorze ciemnym siwym.  
Skałka posiada certyfikat CE.



Skalka spełnia warunki normy PN-EN 12572 oraz norm branżowych.  
Skalka spełnia wymogi ogniowe – SRO.  
Produkt posiada atest higieniczny – warstwa zewnętrzna.  
Jest odporny na warunki atmosferyczne.

**Urządzenie musi posiadać:**

- kartę techniczną danego urządzenia wraz ze zdjęciem w kolorze i opisie
- kartę techniczną z opisem i zdjęciem urządzenia zabawowego oraz musi spełniać wymogi Polskich Norm PN-EN 1176-1, PN-EN 1176-2 i PN-EN 1177 z aktualnymi zmianami

W zaprojektowanej lokalizacji usadowienia ścianki wspinaczkowej znajduje się posadzka betonowa którą należy rozebrać poprzez skucie oraz w odpowiedni sposób zutylizować. W projektowanym miejscu posadowienia ścianki znajdują się istniejące urządzenia placu zabaw (regulamin, ławka, bujak) które należy przenieść w inne miejsce, pokazane na mapie.

**1.10.3. Ścianka wspinaczkowa mniejsza**

Dane techniczne:

- wymiary (długość x szerokość x wysokość) [m]: 1,5 x 2,0 x 1,0 m
- strefa bezpieczeństwa min. [m]: 4,5 x 5,0 m
- wysokość swobodnego upadku [m]: 1,0



Opis techniczny:

Skałkę 3D zaprojektowano w technologii imitującej naturalną skałę na bazie laminatu. Laminat to tworzywo sztuczne o wysokich właściwościach wytrzymałościowych i jakościowych. Odporny na czynniki atmosferyczne i użytkowe. Dzięki unikalnej technologii 3D – panel wspinaczkowy do złudzenia imituje naturalną rzeźbę skalną a wspinaczka odbywa się przy użyciu chwytów wbudowanych w panel, które tworzą spójny monolit z bryłą. Panel wspinaczkowy posiada gniazda na chwytów wspinaczkowe (4 sztuki na jeden metr kwadratowy).

Ścianka wspinaczkowa w kolorze ciemnym siwym.

Skałka posiadają certyfikat CE.

Skałka spełnia warunki normy PN-EN 12572 oraz norm branżowych.

Skałka spełnia wymogi ogniowe – SRO.

Produkt posiada atest higieniczny – warstwa zewnętrzna.

Materiał skałki jest odporny na warunki atmosferyczne.

**Urządzenie musi posiadać:**

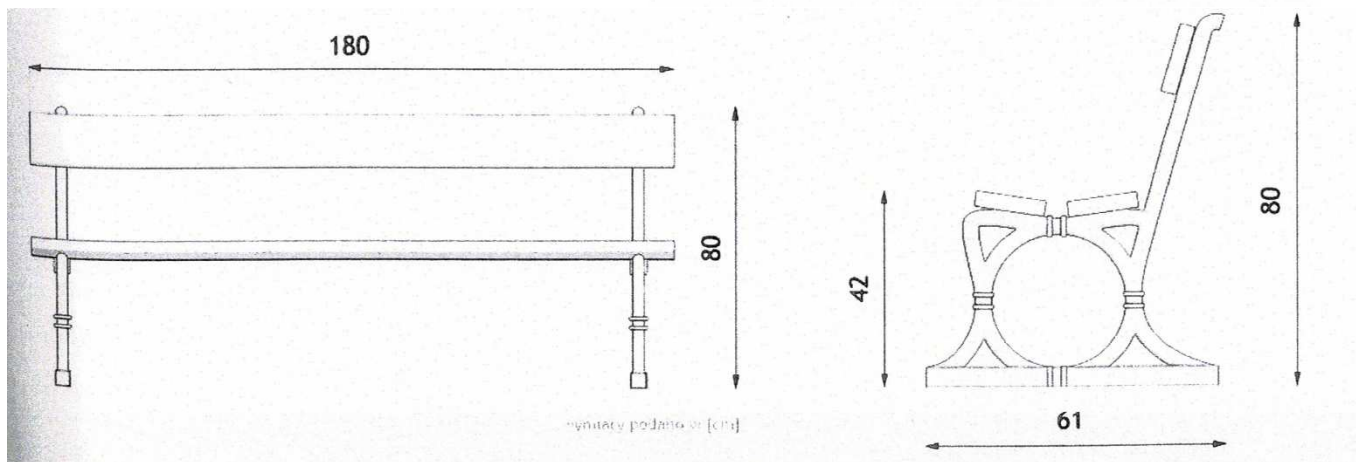
- kartę techniczną danego urządzenia wraz ze zdjęciem w kolorze i opisie
- kartę techniczną z opisem i zdjęciem urządzenia zabawowego oraz musi spełniać wymogi Polskich Norm PN-EN 1176-1, PN-EN 1176-2 i PN-EN 1177 z aktualnymi zmianami

#### 1.10.4. Ławka ilość szt 3:

Dane techniczne:

wymiary (dług. x szer. x wys.) [m]:

1,80 x 0,66 x 0,81



Opis techniczny:

Materiały: drewno europejskie iglaste, odlewy żeliwne RAL9005 Siedzisko z zastosowaniem 2 desek drewnianych o wymiarach 180x38x1800mm, oparcie z zastosowaniem 1 deski o wymiarach 38x180x1800mm. Drewno impregnowane i lakierowane dwukrotnie.

Montaż na stałe wg. Zaleceń producenta

**Urządzenie musi posiadać:**

- kartę techniczną danego urządzenia wraz ze zdjęciem w kolorze i opisie

#### 1.10.4.1. Kosz na śmieci

Dane techniczne:

Wysokość (cm): 60

Średnica (cm): górna - 50, dolna 60

Pojemność (l): 40

Waga (kg): 166

Wygląd śmietnika dostosowany do istniejących śmietników na terenie inwestycji, wkład – obręcz na worek do śmieci.

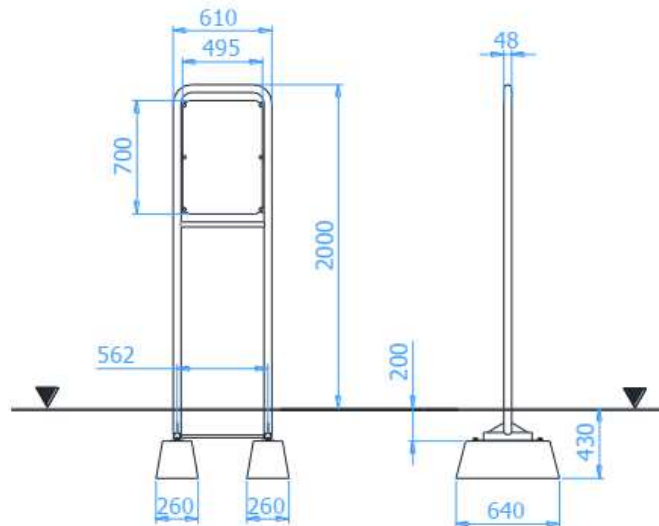


#### Urządzenie musi posiadać:

- kartę techniczną danego urządzenia wraz ze zdjęciem w kolorze i opisem.

#### 1.10.4.2. Tablica informacyjna i regulamin

Wymiary urządzenia min.: 0,61x0,05x2,00 m,



Na urządzenie wykonawca jest zobowiązany wystawić deklarację na zgodność z normą PN-EN 1176

specyfikacja techniczna

- konstrukcja z rury  $\phi 48,3/2,9\text{mm}$  i  $\phi 30 \times 2,0\text{mm}$  oraz pręta  $\phi 16\text{mm}$
- konstrukcja stalowa cynkowana ogniowo i malowana proszkowo
- tablica wykonana z blachy  $700 \times 495 \times 2,00$ , należy zamocować tablice dwustronną po jednej stronie tablicy regulamin miejsca rekreacji po drugiej stronie wytyczne gry w bule, treść na tablicach do uzgodnienia z Inwestorem
- regulamin należy zamontować na głębokości 0,8m w stopach betonowych
- Konstrukcja regulaminu pomalowana proszkowo w kolorze ral 6015

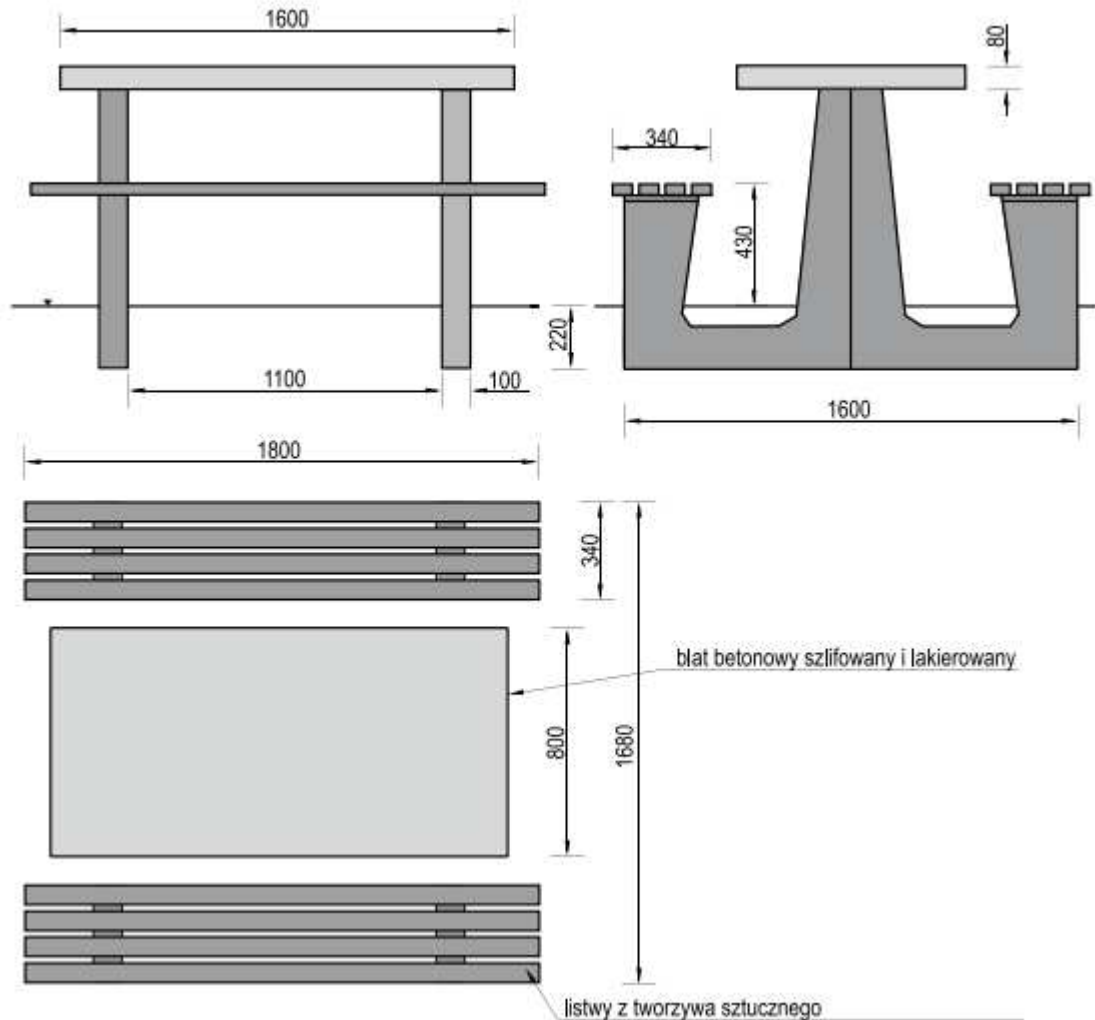
#### Urządzenie musi posiadać:

- kartę techniczną danego urządzenia wraz ze zdjęciem w kolorze i opisem.

### 1.10.5. Stolik z dwiema ławkami:

Dane techniczne:

- wymiary (dług. x szer.) [m]: 1,80x1,68m



Charakterystyka urządzenia:

- Konstrukcja stołu wykonana jest z betonu klasy B30, wibrowanego
- Szlifowany i lakierowany blat stołu jest wysoce odporny na działanie czynników atmosferycznych
- Obrzeże blatu wykończone są profilowaną listwą aluminiową
- Siedziska wykonane są z tworzywa barwionego w masie,

### **1.10.6. Boisko do gry w Bule o wymiarach 15 x 4 m:**

#### **Parametry techniczne nawierzchni:**

Podbudowa mineralna przepuszczalna pod nawierzchnie do gry w bule:

- drobny tłuczeń fr. 0-6mm gr. 6cm
- podsypka żwirowa  $I_s=0,98$  gr. 15cm
- geowłóknina
- piasek  $I_s=0,98$  gr. 15cm
- zagęszczony grunt rodzimy  $I_s=0,98$

Boisko do gry w bule wykończone obrzeżem z blachy corten 1,5x200mm. Blacha zamocowana w bryle betonu C12/15 o średnicy 25cm. Blacha wystająca ponad grunt 5cm.

W projektowanej lokalizacji boiska do gry w bule znajduje się posadzka betonowa którą należy rozebrać poprzez skucie i utylizację poprzez wywóz przez odpowiednie służby.

### **1.10.7. Wycinka drzewa jabłoni.**

Zaprojektowano wycinkę i karczowanie pnia drzewa jabłoni o obw. pnia na 5cm 160cm. Wymagane jest karczowanie karpiny usuwanej jabłoni.

### **1.10.8. Rozbiórka posadzki betonowej.**

Zaprojektowano rozbiórkę posadzki betonowej gr. 20cm o powierzchni 188m<sup>2</sup>. Na terenie po rozbiórce należy utworzyć trawnik z ziemi pozyskanej z ukopów.

### **1.11. Charakterystyka ekologiczna.**

Przedmiotowe elementy zaprojektowano zgodnie z obecnym stanem wiedzy, warunkami terenowymi i możliwościami technicznymi. Nowoczesne rozwiązania techniczne i technologiczne zastosowane w projekcie budowlanym zostały przyjęte właściwie i nie odbiegają od standardów stosowanych w tego typu obiektach na obszarze kraju i za granicą i w znacznym stopniu eliminują ewentualne wystąpienie sytuacji nadzwyczajnego zagrożenia środowiska. Projektowana lokalizacja obiektu jest wariantem najbardziej korzystnym dla środowiska.

#### **1.11.1. Faza budowy.**

W trakcie realizacji planowanego przedsięwzięcia uciążliwość prac budowlanych sprowadzi się głównie do hałasu związanego z robotami ziemnymi oraz budowlano-montażowymi. Poziom hałasu w czasie tych robót nie jest oceniany przez normy i specjalne rozporządzenia, i w związku z tym nie podlega ograniczeniom wynikającym z przepisów ochrony środowiska. Należy jednak wykluczyć pracę sprzętu ciężkiego i transportowego o dużej mocy akustycznej w porze nocnej.

Źródłem niezorganizowanego, dopuszczalnego w fazie budowy zanieczyszczenia powietrza będzie ruch pojazdów dowożących materiały budowlane, pracowników, roboty drogowe związane z urządzeniem terenu, prace spawalnicze i malarskie oraz roboty budowlano-montażowe. Z uwagi na zróżnicowaną w czasie ilość zużywanych materiałów budowlanych, w/w źródła powinny mieć niewielki wpływ na zanieczyszczenie powietrza. Powstające ilości pyłu oraz zanieczyszczeń gazowych powinny ograniczyć się swoim oddziaływaniem do ogrodzonego terenu budowy. Ze względu na charakter zagospodarowania otoczenia lokalizacji nowego obiektu, wymienione rodzaje oddziaływań fazy budowy będą praktycznie niezauważalne.

W fazie realizacji wpływ prowadzonych robót ziemnych na wody podziemne i powierzchniowe powinien ograniczyć się do niewielkich spływów zanieczyszczeń niesionych z wodami opadowymi na pobliskie tereny niezabudowane.

Mogą to być różnego rodzaju spływy szlamu zanieczyszczonego wapnem lub cementem przy betoniarce. Sytuacje takie można skutecznie eliminować poprzez odpowiedni nadzór nad pracą tego urządzenia a ewentualne oddziaływanie będzie powierzchniowe. Wody podziemne poziomu użytkowego wgłębne są praktycznie poza zasięgiem możliwości zanieczyszczenia.

Wpływ na glebę i szatę roślinną w fazie budowy ograniczy się do terenu, gdzie będą prowadzone roboty ziemne i budowlano – montażowe. W trakcie robót nie będzie potrzeby dokonywania wycinki drzew ani dewastacji istniejącej zieleni o charakterze użytkowym.

Hałas, pylenie, wyziewy substancji toksycznych mogą być szkodliwe lub uciążliwe dla pracowników wykonujących poszczególne roboty budowlane. Uciążliwości te powinny być ograniczone do minimum poprzez odpowiednie zabezpieczenia wynikające z przepisów BHP i odpowiednią organizację robót.

Powstałe w trakcie budowy odpady takie jak gruz, szkło powinny być odpowiednio wykorzystane lub wywożone na składowisko odpadów.

### 1.11.2. Faza normalnej eksploatacji.

#### **Wpływ na zdrowie ludzi**

Z rozwiązań projektowych wynika, że zasadnicza uciążliwość inwestycji nie wystąpi poza działkami będącymi we władaniu inwestora.

#### **Wpływ na stan powietrza atmosferycznego**

Eksploatacja obiektu i związanych z nią emitorów nie będzie powodować przekroczeń obowiązujących wartości stężeń zanieczyszczeń i wartości odniesienia poza teren rozpatrywanej inwestycji

#### **Wpływ na klimat akustyczny**

Obiekt z projektowanym wyposażeniem i przeznaczeniem funkcjonalnym nie wprowadza szczególnej emisji hałasów i wibracji, nie powoduje też szczególnego podwyższenia poziomu hałasu. Przy zastosowaniu projektowanych rozwiązań budowlanych oraz technologicznych poziom hałasu nie przekroczy dopuszczalnych norm dla tego typu obiektu.

#### **Wpływ na wody powierzchniowe i podziemne**

Projektowane obiekty nie będą wpływały negatywnie na wody podziemne i powierzchniowe.

#### **Wpływ na istniejący drzewostan, powierzchnie ziemi, glebę**

Obiekt z uwagi na kontekst lokalizacyjny i rozwiązania technologiczne nie powoduje szczególnego zacienienia otoczenia, naruszenia układów korzeniowych drzew, nie wprowadza również szczególnych zakłóceń w ekologicznej charakterystyce powierzchni ziemi i gleby.

Charakter użytkowania obiektów budowlanych nie wpływa negatywnie na zachowanie biologicznie czynnego terenu poza obrębem opracowania.

#### **Wpływ na dobra materialne, dobra kultury, krajobraz**

Nie przewiduje się zmian w dotychczasowym sposobie użytkowania terenu. Lokalizacja i normalna eksploatacja obiektów budowlanych nie będzie miała wpływu na dobra materialne i dziedzictwo kulturowe otaczających miejscowości. Nie wpłynie też negatywnie na zmianę krajobrazu.

## 1.12. Część rysunkowa

### 1.12.1. Rzut poziomy zjazdu linowego tyrolki rys. nr. A1

### 1.12.2. Rzut poziomy ścianek wspinaczkowych rys. nr. A2

### 1.12.3. Rzut poziomy boiska do gry w bule rys. nr. A3

### 1.12.4. Szczegóły nawierzchni rys. nr. A4



**BIURO PROJEKTOWE ARTU ARTUR TUSZNIÓ**  
**ul. Sienkiewicza 3a/3, 89-430 Kamień Krajeński**  
**NIP 561-134-83-15 tel. 0 513 757 817**  
**biuro.artu@wp.pl**

**nr str. 19**  
**21.03.2023**