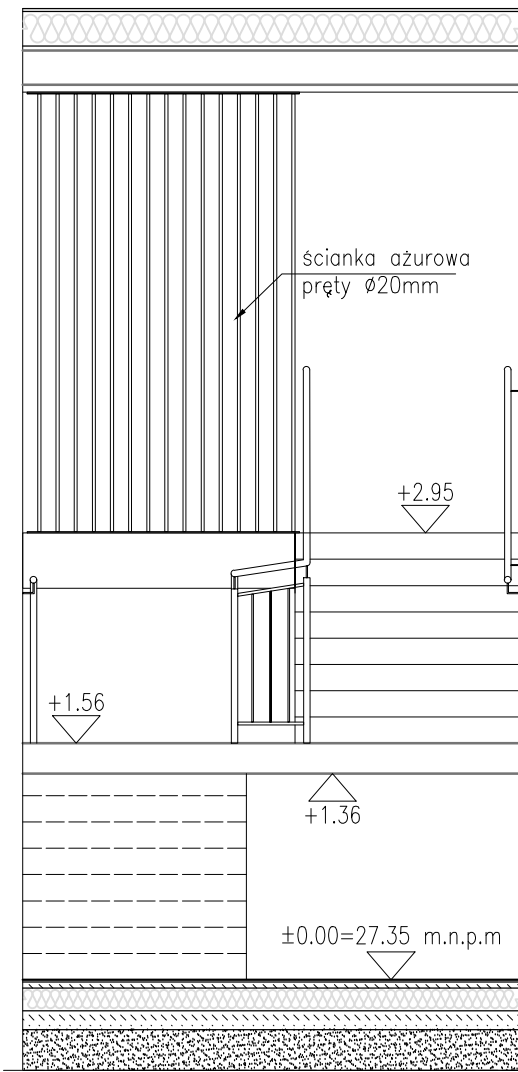
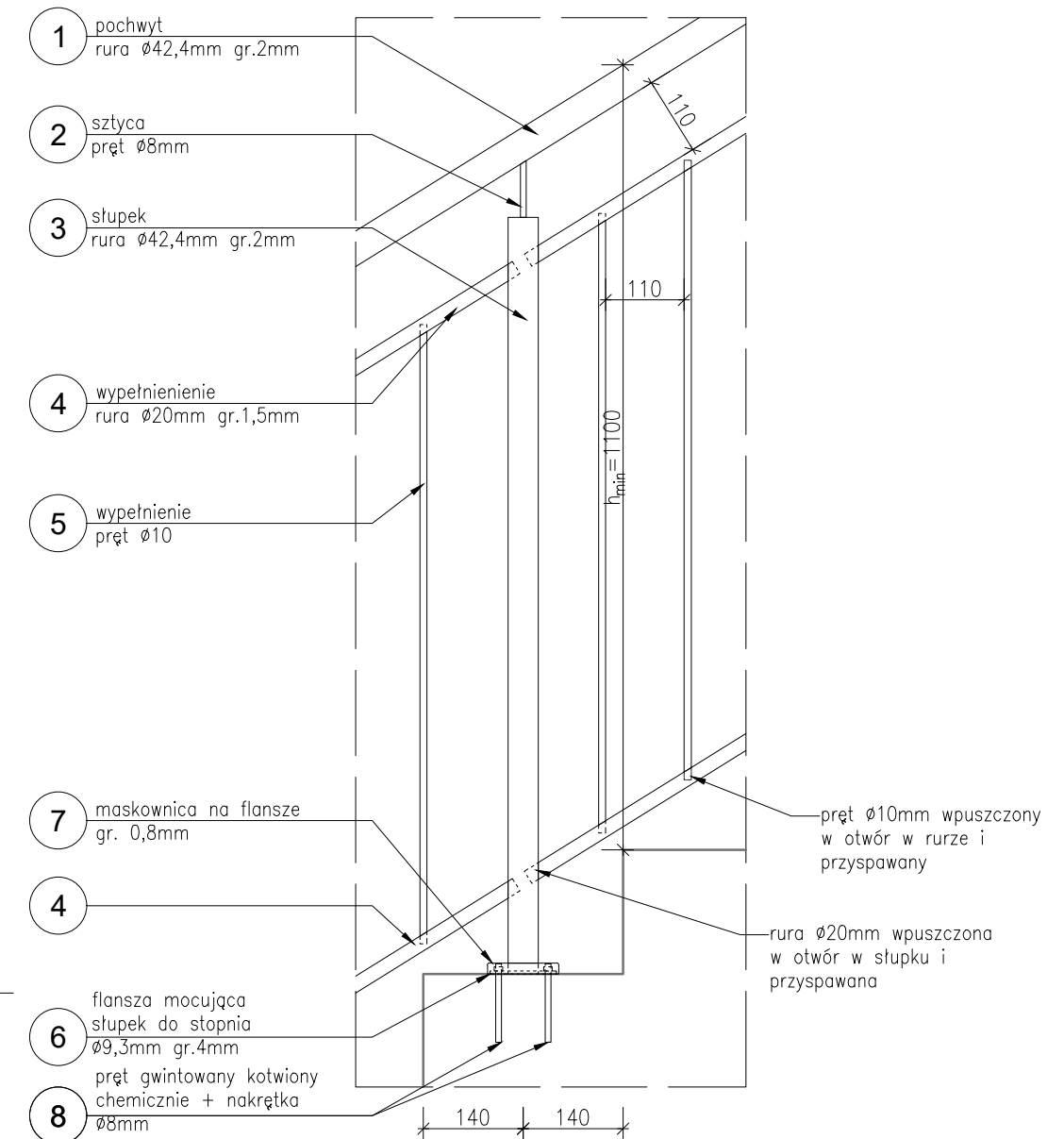


PRZEKRÓJ A-A PRZEZ KLATKĘ SCHODOWĄ



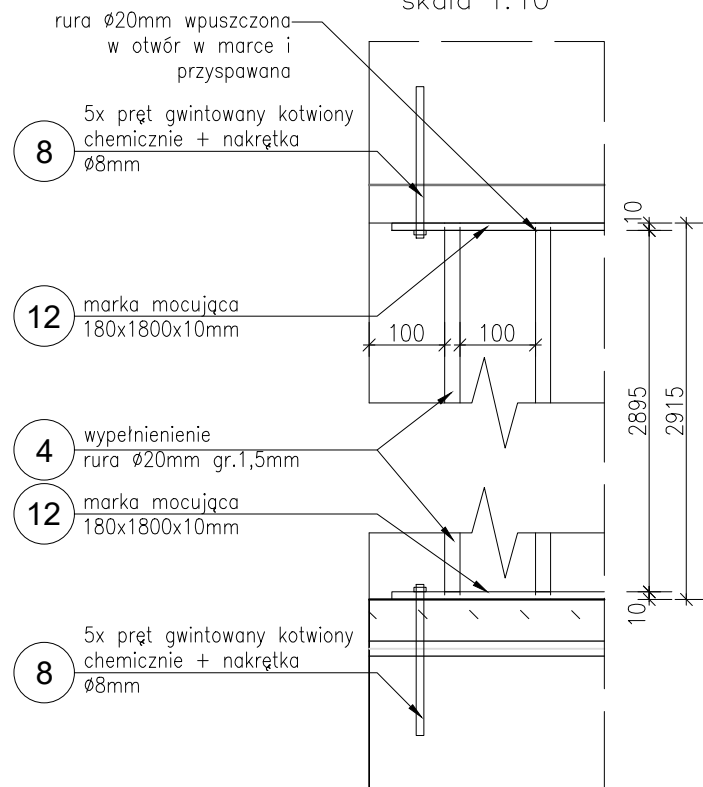
ELEMENTY BALUSTRADY

skala 1:10



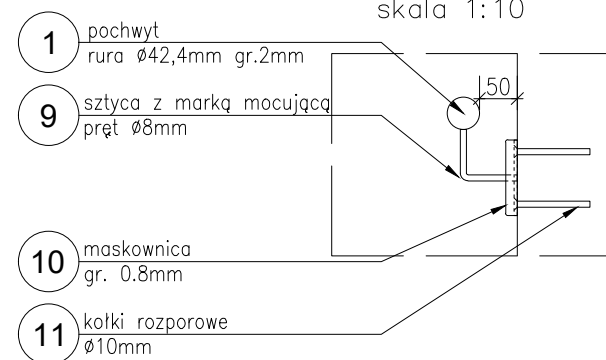
ELEMENTY ŚCIANKI AŻUROWEJ

skala 1:10



ELEMENTY POCHWYTU

skala 1:10



ZESTAWIENIE ELEMENTÓW BALUSTRADY

1. Pochwyt-rura stalowa Ø42,4x2mm, L-wym. zmienny
2. Szytce-pręt stalowy Ø10, L-wym. zmienny, sztuk 6
3. Słupek-rura stalowa Ø42,4x2mm, L-wym. zmienny, sztuk 6
4. Wypełnienie-rura stalowa Ø20x1,5mm, L-wym. zmienny, sztuk 23
5. Wypełnienie-pręt stalowy Ø10mm, L-wym. zmienny, sztuk 32
6. Flansa mocująca słupek-Ø9,3mm, gr.4mm, sztuk 6
7. Maskownica na flanszę gr.0.8mm, sztuk 6
8. Pręt gwintowany Ø8mm, L=100mm, sztuk 28
9. Szytca z marką mocującą, sztuk 12
10. Maskownica na sztycę z marką gr.0,8mm, sztuk 12
11. Kołek rozporowy Ø8mm, sztuk 36
12. Marka mocująca 180x1800x10, sztuk 2

UWAGI:

- wymiary podano w milimetrach
- minimalna wysokość barierki H=110cm
- maksymalny prześwit wypełnień 12 cm
- rozstaw słupków dopasować do stopni
- wszystkie elementy stalowe spawać ze sobą zgodnie z normą PN-EN 1993-1-8
- wszystkie ostre krawędzie balustrady należy zfazować
- wszystkie elementy ze stali nierdzewnej kwasoodpornej
- wykończenie powierzchni elementów balustrady: malowanie proszkowe w kolorze czarnym

UWAGA: WSZYSTKIE WYMIARY SPRAWDZIĆ I DOPASOWAĆ NA BUDOWIE.

<p>Rafał Rutkowski 14-300 Morąg, ul. Malinowa 10 tel. / fax (89) 757 14 62, kom. 501 262 308 e-mail: biuro@concept-studio.com.pl www.concept-studio.com.pl</p>		<p>Biuro w Morągu tel. 89 757 14 62 3 Maja 26, II piętro 14-300 Morąg</p>	<p>Biuro w Gdańsku tel. 536 073 158 Jakuba Wejhera 7D/6 80-346 Gdańsk</p>
<p>PROJEKTANT: mgr inż. arch. Rafał Rutkowski</p>		<p>NR ID. WM-0222</p>	<p>UPR.: 5/WMOKK/2011</p>
<p>SPRAWDZAJĄCY: mgr inż. arch. Piotr Zysk</p>		<p>NR ID. PO-1154</p>	<p>UPR.: PO/KK/424/2011</p>
<p>INWESTOR: Gmina Miasta Gdańska, Nowe Ogrody 8/12, 80- 803 Gdańsk w imieniu, której działa Dyrekcja Rozbudowy Miasta Gdańska, Żaglowa 11, 80-560 Gdańsk</p>			<p>NR RYSUNKU: a24</p>
<p>NAZWA INWESTYCJI: PROJEKT WYKONAWCZY ROZBUDOWY, PRZEBUDOWY I ZMIANY SPOSOBU UŻYTKOWANIA WARSZTATOWEGO SKRZYDŁA BUDYNKU SZKOLNEGO W ZESPOLE SZKOŁ SPECJALNYCH NR 1, PRZY UL. BATOREGO 26 W GDAŃSKU, DZ. NR 402, OBRĘB 41, GMINA GDAŃSK, POWIAT GDAŃSK, WOJEWÓDZTWO POMORSKIE.</p>			
<p>FAZA PROJEKTU: PROJEKT WYKONAWCZY</p>	<p>BRANŻA: ARCHITEKTURA</p>	<p>DATA: 11.2019 r.</p>	<p>SKALA: 1:50</p>
<p>NAZWA RYSUNKU: DETALE BARIEREK WEWNĘTRZNYCH - KLATKA SCHODOWA</p>			